

## 备件目录

(5.970-101.0) Spare parts list BDS 43+51/Duo C

东莞市高洁清洁设备有限公司  
咨询热线：0769-22674711  
经理热线：156 2293 2572

**DE HINWEISE****Weitere Sprachen:**

Diese Ersatzteilliste ist in weiteren Sprachen erhältlich. Sie erhalten diese unter [www.kaercher.com](http://www.kaercher.com) im Bereich Service.  
Die Schreibweise der Teilenummer, z.B. 75456380, entspricht der Teilenummer 7.545-638.0.

**Mengenangaben:**

Die Mengenangaben in der Ersatzteilliste entsprechen den in der Baugruppe verbauten Stückzahlen der Bauteile.

**Meterware:**

Ersatzteile welche als Meterware geliefert werden sind auf Einbaulänge selbst zu kürzen. Die Stückzahlen sind als Mindestbestellmenge =1m angegeben und müssen je nach Bedarf auf weitere volle Meterzahlen erhöht werden.

**Versionen/ Werknummern:**

Sind Versionen oder Werknummern in der Ersatzteilliste angegeben, ist anhand dieser vor Bestellung zu prüfen, welches Bauteil für ihr Gerät verwendet werden muss.

**Lackierte Teile:**

Bei Bestellungen von lackierten Teilen welche in der Ersatzteilliste nicht in verschiedenen Farben ausgewiesen sind, ist zusätzlich die Farbnummer oder Farbe mit anzugeben.

**Technische Änderungen:**

Technische Änderungen sowie das Recht der ausschließlichen Auswertung unseres geistigen Eigentums behalten wir uns vor.

**EN INSTRUCTIONS****Other languages:**

This list of spare parts is also available in other languages. You can get this list from [www.kaercher.com](http://www.kaercher.com) in the Service division.  
The designation of the part number e.g. 75456380 is equal to 7.545-638.0.

**Quantity details:**

The quantity details in the spare parts list correspond to the number of pieces of the component installed in the assembly group.

**Piece goods:**

Spare parts that are sold as piece goods are to be cut to the desired length. The quantities have been indicated as minimum order quantity =1m and must be rounded off to the full meter figure depending on your requirements.

**Version/ Plant numbers:**

If version or plant numbers are mentioned in the spare parts list, then use the same to check before ordering which spare part needs to be used for your appliance.

**Painted parts:**

While ordering painted parts that are not mentioned in the spare parts list in their colour variations, please mention the colour number or the colour you require.

**Technical changes:**

We reserve the right to make technical changes as well as the right to exclusive use of our intellectual property.

**FR REMARQUES****Autres langues:**

Cette liste de pièces de rechange est disponible en autres langues. Cela est disponible sous [www.kaercher.com](http://www.kaercher.com) dans le menu Service.  
La désignation du numéro de pièce, par ex. 75456380, correspond au numéro de pièce 7.545-638.0.

**Indications de quantité:**

Les indications de quantité dans la liste de pièces de rechange correspondre aux nombres de pièces des composant utilisées dans la construction.

**Matériel au mètre:**

Les pièces de rechange qui sont livrées au mètre doivent être raccourcies à longueur souhaitée par l'acheteur même. Les nombres des pièces sont indiquées en quantité de commande minimale = 1m et doivent être augmentés selon le besoin à une chiffre de mètre complète.

**Versions/ Numéros d'usine:**

Lorsqu'il sont indiquées des versions ou des numéros d'usine dans la liste de pièces de rechange, vous devez vérifier que composant doit être utilisé pour votre appareil.

**Pièces laquées:**

Pour commander des pièces laquées, où les différentes couleurs ne sont pas indiquées dans la liste des pièces de rechange, vous devez indiquer en plus le numéro de la couleur ou seulement la couleur.

**Modifications techniques:**

Nous nous réservons la possibilité des modifications techniques ainsi le droit d'exploitation exclusive de notre propriété intellectuelle.

**IT AVVERTENZE****Altre lingue:**

Il presente elenco di parti di ricambio è disponibile sul nostro sito Web anche in altre lingue: sotto [www.kaercher.com](http://www.kaercher.com) alla voce "Service".

L'indicazione del codice pezzo, ad es. 75456380, corrisponde al codice pezzo 7.545-638.0

**Indicazioni di quantità:**

Le indicazioni di quantità riportate dall'elenco "parti di ricambio" corrispondono al numero delle singole componenti contenute nella rispettiva unità.

**Merce a metro:**

Le parti di ricambio fornite come "merce a metro" devono venire in seguito accorciate alla lunghezza necessaria per il montaggio. La quantità unitaria è indicata come "quantità minima di ordinazione = 1m" e deve all'occorrenza venire moltiplicata per il numero intero di metri necessari.

**Versioni / Numeri di fabbricazione:**

Quando l'elenco "parti di ricambio" riporta diverse versioni o numeri di fabbricazione, confrontare la versione o il numero di fabbricazione del ricambio desiderato con quelle/i presenti nell'elenco e indicarla/o al momento dell'ordinazione.

**Parti di ricambio verniciate:**

Nel caso di ricambi verniciati, se l'elenco parti di ricambio non ne riporta espressamente i diversi colori, al momento dell'ordinazione è necessario indicare anche il colore o il numero del colore desiderato.

**Modifiche tecniche:**

Ci riserviamo il diritto di apportare modifiche tecniche così come il diritto di utilizzo esclusivo della nostra proprietà intellettuale.

**ES INDICACIONES****Otros idiomas:**

La lista de piezas de repuesto se puede adquirir en otros idiomas. La puede adquirir en [www.kaercher.com](http://www.kaercher.com) en el área de servicios.

La notación de los números de las piezas, p.ej. 75456380 corresponde al número de pieza 7.545-638.0.

**Cantidades:**

Las indicaciones de cantidades de la lista de piezas de repuesto corresponden al número de piezas montadas en el componente.

**Mercancía por metros:**

Las piezas de repuesto que se suministran por metros se pueden cortar al largo deseado. La unidad mínima de pedido es de = 1 m y el número de metros completos se puede aumentar según necesidad.

**Versiones/números de fábrica:**

Si se indica la versión o número de fábrica en la lista de piezas de repuesto, se debe comprobar en ella la pieza a usar para su aparato antes de realizar el pedido.

**Piezas lacadas:**

Al realizar pedidos de piezas lacadas que no estén indicadas en los diferentes colores en la lista de piezas de repuesto, se debe indicar también la referencia del color o el color.

**Modificaciones técnicas:**

Reservados los derechos de realizar modificaciones técnicas y aprovechar nuestra propiedad intelectual.

**PL WSKAZÓWKI****Pozostałe języki:**

Ta lista części zamiennych jest dostępna w także w innych językach. Mogą ją Państwo pobrać ze strony [www.kaercher.com](http://www.kaercher.com) w dziale Serwis.

Sposób zapisywania numeru części, np. 75456380, odpowiada numerowi części 7.545-638.0.

**Dane ilości:**

Dane ilości podane w liście części zamiennych odpowiadają liczbie sztuk podzespołów tworzących dany moduł.

**Towar sprzedawany na metry:**

Części zamienne dostarczane jako towar sprzedawany na metry po zamontowaniu należy samodzielnie skrócić do potrzebnej długości. Liczba sztuk podana jest jako minimalna ilość zamówienia = 1m i w zależności od potrzeb zwiększa się ją o kolejne pełne metry.

**Wersje/ Numer zakładu:**

Jeżeli w liście części zamiennych podane są wersje lub numery zakładu, przed zamówieniem na ich podstawie należy sprawdzić, który podzespół stosuje się w Państwa urządzeniu.

**Części lakierowane:**

W przypadku zamówień części lakierowanych, które w liście części zamiennych nie podano w wielu kolorach, należy dodatkowo zaznaczyć nr koloru lub kolor.

**Zmiany techniczne:**

Zastrzegamy sobie prawo do zmian technicznych oraz wyłącznego wykorzystywania naszej własności intelektualnej.

**RU УКАЗАНИЯ:****Другие языки:**

Данный список запасных частей также доступен на других языках. Вы найдете его на сайте [www.kaercher.com](http://www.kaercher.com) в разделе Service  
Маркировка номера детали, например, 75456380, соответствует номеру детали 7.545-638.0.

**Указание количества:**

Количественные данные в списке запасных частей соответствуют числу компонентов, входящих в состав узлов.

**Товар, продаваемый на метры:**

Запасные части, продающиеся на метры, необходимо обрезать до нужной длины. Число изделий указано в виде минимального объема заказа = 1м и их количество можно округлить до требуемого по мере необходимости.

**Варианты исполнения/заводские номера:**

Если варианты исполнения или заводские номера указаны в списке запасных частей, то перед заказом необходимо проверить, какая деталь подходит для вашего устройства.

**Лакированные детали:**

При заказе лакированных деталей, варианты расцветки которых не указаны в списке запасных частей, необходимо дополнительно указать номер цвета или необходимый для вас цвет.

**Технические изменения:**

Мы оставляем за собой право на технические изменения, а также право на исключительное использование нашей интеллектуальной собственности.

目录

---

Spare parts list BDS 43+51/Duo C (5.970-101.0)	6
10 Handhold	7
11 Handhold operating unit	8
12 Handhold adjustment	10
20 Brush-head	13
21 Brush-head	14
22 Brushes	17

Spare parts list BDS 43+51/Duo C (5.970-101.0)

位置	名称	数量	ME
10	Handhold	1.000	ST
20	Brush-head	1.000	ST

10 Handhold

位置	名称	数量	ME
11	Handhold operating unit	1.000	ST
12	Handhold adjustment	1.000	ST





11 Handhold operating unit

ET/VT	位置	材料编号	名称	数量	ME
X-X	1	6.681-112.0	Set operating unit replacement	1.000	ST
	2	6.681-113.0	Set lever brushes drive Ersatz	1.000	ST
	3	5.050-879.0	Lever releasing device	1.000	ST
	4	7.401-917.0	备品备件	2.000	ST
X	5	6.630-426.0	Main switch	2.000	ST
	6	6.630-757.0	Motor protecting switch 12A	1.000	ST
	7	5.050-433.0	Slide of a press switch	1.000	ST
	8	6.681-114.0	Set handhold adjustment Ersatz	1.000	ST
X	9	5.332-944.0	Spring conical	2.000	ST
	10	7.303-108.0	螺丝5X20-10.9的R2R ( In6Rd )	23.000	ST
	11	7.306-049.0	缸盖螺栓m8x45-8.8-A2E ISO	1.000	ST
	12	7.311-510.0	六角螺母米M8-8 A2E ISO7040	1.000	ST
	13	5.044-020.0	Handhold	1.000	ST
	14	6.686-527.0	Coupler socket handhold	1.000	ST
	15	8.633-561.0	HOOK, UPPER, CORD YLW	1.000	ST
X	16	5.332-944.0	Spring conical	1.000	ST
	17	6.681-132.0	Set cover plug socket	1.000	ST
X	18	6.650-269.0	Cable with plug	1.000	ST
X-X	19	6.647-942.0	Extension cable	1.000	ST
	20	4.821-155.0	Cable harness BDS Duo	1.000	ST



12 Handhold adjustment

ET/VT	位置	材料编号	名称	数量	ME
	1	5.033-602.0	Tube hand grip	2.000	ST
	2	6.681-135.0	Set stay replacement BDS 43 Duo + BDS 43	1.000	ST
X	3	7.303-107.0	螺丝5x16-10.9-P2R ( K In6Rd )	8.000	ST
	4	5.107-306.0	Bar	1.000	ST
	5	7.312-052.0	垫圈	2.000	ST
X	6	5.332-002.0	Pressure spring	2.000	ST
	7	7.311-002.0	六角螺母M5-8-A2E ISO4032	1.000	ST
	8	7.311-421.0	备品备件	1.000	ST
X-X	9	7.305-035.0	Countersunk screw M 4x10-A2-70-SCHW (IN	2.000	ST
X-X	10	6.681-116.0	Set plate replacement	1.000	ST
X-X	11	7.305-051.0	Countersunk screw M6x8 -A2-70 (In6Rd)	4.000	ST
X-X	12	7.306-031.0	螺丝M6X16-A2-70符合DIN7984	23.000	ST
	13	7.311-003.0	ISO 4032六角螺母M6-8-A2E	4.000	ST
	14	5.044-963.0	Cover angle	2.000	ST
	15	5.039-062.0	Plate	1.000	ST
	16	5.034-906.0	Axle	2.000	ST
	17	7.305-252.0	Countersunk screw M 4x8-4.8-A2E ISO 7046	4.000	ST
	18	5.044-961.0	Angle right	1.000	ST
X	19	5.039-061.0	Spring steel sheet	1.000	ST
	20	7.312-003.0	垫圈	2.000	ST
X	21	5.044-988.0	Gear rim	1.000	ST
	22	7.312-004.0	垫圈	2.000	ST
	23	7.306-040.0	缸盖螺钉M8x16-8.8-A2E ISO4	2.000	ST
X-X	24	5.050-966.0	Covering cap	1.000	ST
	25	7.343-300.0	垫圈7-A2 DIN6799	2.000	ST

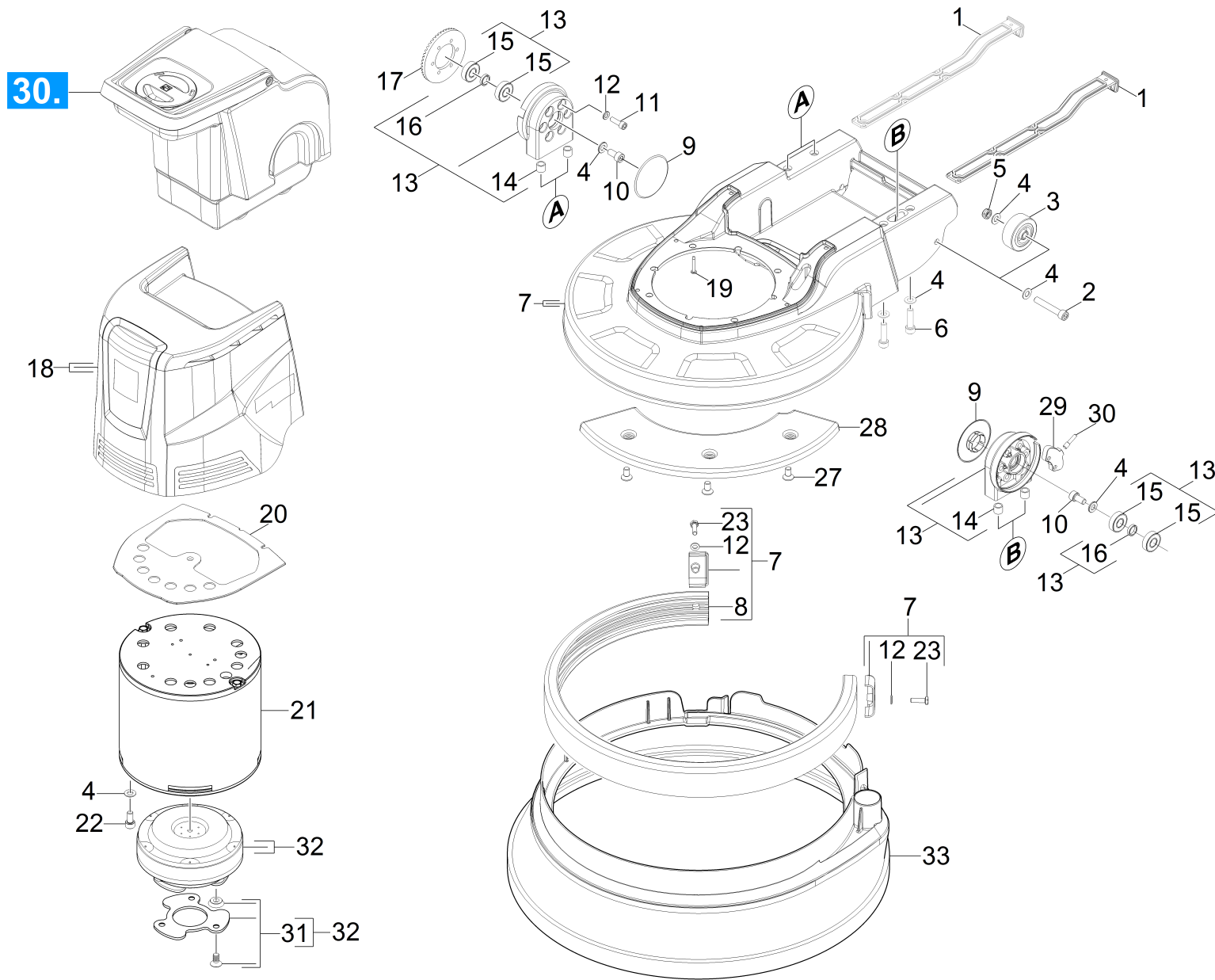
12 Handhold adjustment

ET/VT	位置	材料编号	名称	数量	ME
	26	5.034-795.0	Axle feed wheel	2.000	ST
	27	6.435-196.0	轮子 D 180	2.000	ST
	28	7.343-005.0	锁紧环16x1-FST-PHR DIN 471 ,	2.000	ST
X-X	29	5.064-392.0	Wheel cap grey	2.000	ST
X-X	30	5.044-959.0	Angle left	1.000	ST
	31	8.621-895.0	HOOK, LOWER, CORD	1.000	ST
X	32	7.306-158.0	备品备件	2.000	ST
X	33	6.635-615.0	Switch	1.000	ST
X	34	6.632-544.0	Capacitor start 130μF	1.000	ST
X	35	6.632-546.0	Capacitor start 200μF	1.000	ST
X	36	5.051-385.0	Sealing profile switch BDS	1.000	ST
X	37	6.632-547.0	Capacitor run 40μF	1.000	ST
X	38	6.632-545.0	Capacitor run 30μF	1.000	ST
X	39	6.683-230.0	Starting electronic 2500ms 230V DuoSpeed	1.000	ST
	40	6.647-088.0	Rubber bushing DuoSpeed	1.000	ST

20 Brush-head

---

位置	名称	数量	ME
21	Brush-head	1.000	ST
22	Brushes	1.000	ST



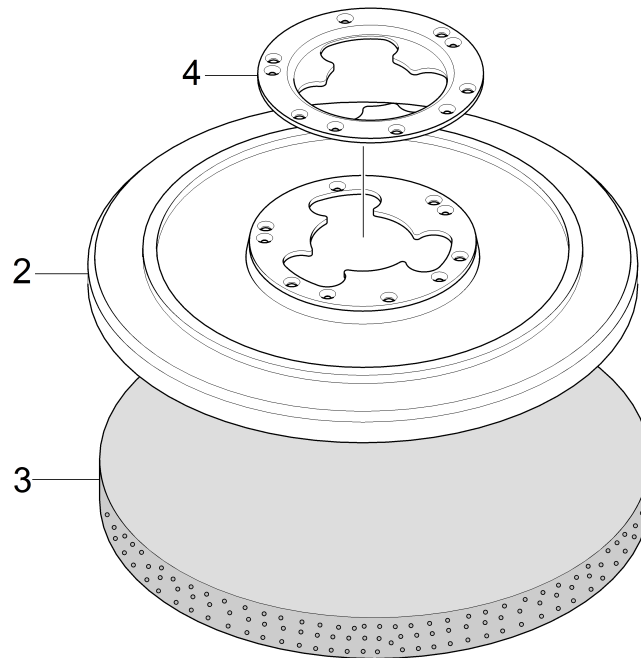
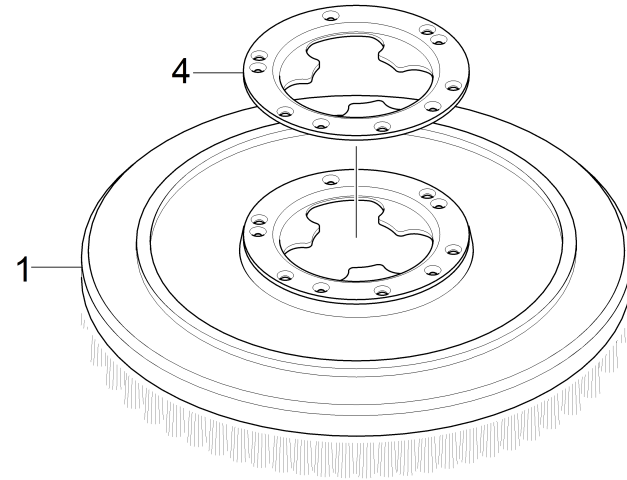
21 Brush-head

ET/VT	位置	材料编号	名称	数量	ME
	1	5.050-983.0	Edge protection BDS 430 / 510	2.000	ST
	2	7.306-039.0	Cylinder head screw M8x50 -8.8-A2E ISO	2.000	ST
	3	6.435-867.0	Wheel	2.000	ST
	4	7.312-004.0	垫圈	14.000	ST
	5	7.311-427.0	六角螺母M8-04-A2E ISO10511	2.000	ST
	6	7.306-043.0	缸盖螺钉M8x30-8.8-A2E ISO	4.000	ST
	7	6.681-122.0	Brush deck for replacement BDS 510	1.000	ST
X	7	6.681-118.0	Brush deck replacement BDS 430	1.000	ST
	8	6.681-123.0	Set ram protection for replacement BDS 5	1.000	ST
	8	6.681-119.0	Set ram protection BDS 430 Ersatz	1.000	ST
	9	5.033-724.0	Covering cap retainer axle	2.000	ST
	10	7.306-040.0	缸盖螺钉M8x16-8.8-A2E ISO4	2.000	ST
	11	7.306-022.0	备品备件	12.000	ST
	12	7.312-003.0	垫圈	16.000	ST
X	13	6.681-115.0	Set axle retainer replacement	2.000	ST
	14	5.110-495.0	Sleeve	4.000	ST
	15	7.401-111.0	备品备件	4.000	ST
	16	5.122-481.0	Bush	2.000	ST
X	17	5.044-988.0	Gear rim	1.000	ST
	18	4.066-394.0	Cover complete BDS	1.000	ST
	19	7.303-207.0	Screw 4x25-A2-70 (In6Rd)	6.000	ST
	20	5.123-195.0	Separating plate BDS Duo/High Speed	1.000	ST
X-X	21	6.613-250.0	Motor 1400W 230V 50Hz Duo Speed	1.000	ST
	22	7.306-119.0	泵头螺丝 M8X12	4.000	ST
X-X	23	7.304-536.0	Hexagonal head screw M 6x20-A4-70 ISO 4	2.000	ST

21 Brush-head

ET/VT	位置	材料编号	名称	数量	ME
	27	7.305-637.0	备品备件	1.000	ST
	28	5.044-996.0	Weight BDS 430	1.000	ST
X	29	5.044-019.0	Plate locking part	1.000	ST
X-X	30	5.034-013.0	备品备件	1.000	ST
X	31	6.681-006.0	备品备件	1.000	ST
X	32	6.454-118.0	Gear i = 1:10 180rpm 120V & DuoSpeed	1.000	ST
X	33	4.071-223.0	Exhauster ring complete 43cm/17" Adv	1.000	ST





22 Brushes

ET/VT	位置	材料编号	名称	数量	ME
X-X	1	6.369-898.0	备品备件	1.000	ST
X-X	1	6.369-896.0	香波刷 BDS 43/150/DUO#	1.000	ST
X-X	1	6.369-895.0	红色硬毛刷（老版颜色为白色）	1.000	ST
X-X	2	6.369-899.0	低速盘刷	1.000	ST
	3	6.371-257.0	备品备件	1.000	ST
	3	6.371-256.0	备品备件	1.000	ST
	3	6.905-386.0	Cystallization pad	1.000	ZSA
	3	6.905-526.0	备品备件	1.000	ZSA
X-X	3	6.369-473.0	垫黑色	1.000	ZSA
X-X	3	6.369-470.0	垫红	1.000	ZSA
	3	6.371-238.0	备品备件	1.000	ST
X-X	3	6.369-472.0	垫绿色	1.000	ZSA
	3	6.369-911.0	备品备件	1.000	ZSA
	4	5.474-049.0	Carrier for disc brushes	1.000	ST