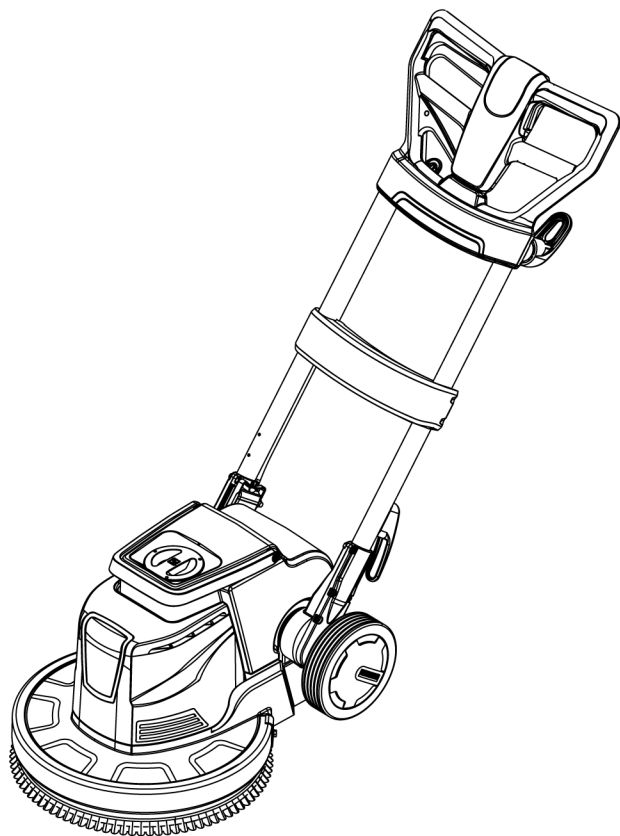


BDS 33/180 C Adv  
BDS 43/180 C Adv  
BDP 43/450 C Adv  
BDS 43 Duo C Adv  
BDS 51/180 C Adv



Register and win!

东莞市高洁清洁设备有限公司  
咨询热线：0769-22674711  
经理热线：156 2293 2572



59639670 05/13



在您第一次使用您的设备前，请先阅读并遵守本操作说明书原件，为日后使用或其他所有者使用方便请妥善保管本说明书。

## 目录

安全说明 . . . . .	ZH . . . 1
功能 . . . . .	ZH . . . 1
合乎规定的使用 . . . . .	ZH . . . 1
环境保护 . . . . .	ZH . . . 1
操作元件和功能元件 . . . . .	ZH . . . 2
设备运作前 . . . . .	ZH . . . 3
设备运作 . . . . .	ZH . . . 3
运输 . . . . .	ZH . . . 4
储存 . . . . .	ZH . . . 4
故障排除 . . . . .	ZH . . . 4
附件 . . . . .	ZH . . . 5
产品规格 / 参数 . . . . .	ZH . . . 6
质量保证 . . . . .	ZH . . . 6
备件 . . . . .	ZH . . . 6

## 安全说明

请您在首次使用本设备前阅读并注意本操作说明书和所附 Disc 单盘机（编号：5.956-659）安全提示手册，然后按其操作。

### 安全装置

安全装置用于保护使用者，不得停止运行或不让其发挥功能。

#### 锁定装置

防止处于停放位置的清洁头无意中下翻。

### 说明书中的符号

#### ⚠ 危险

即刻引发威胁的危险，致使身体严重伤害或死亡。

#### ⚠ 警告

潜藏的危险情况，可能致使身体严重伤害或死亡。

#### 注意

潜藏的危险情况，可能致使身体轻微伤害或损伤。

## 功能

借助于在清洗机底侧面转动的盘刷能对硬面进行擦刷、初步清洁、清洁、晶化或者香波清洗。

## 合乎规定的使用

请只根据本操作说明书中的说明使用本设备。

- 本设备适用于清洗室内硬面和地毯。
- 本设备只允许配置原配附件和备件。
- 本设备不适合用在有爆炸危险的环境中。
- 本设备适合于商业和工业使用，如饭店、学校、医院、工厂、商店、办公室和出租业务。
- 使用的温度范围从 +5° C 到 +40° C。

## 环境保护



包装材料可以回收利用。请不要把包装材料与普通垃圾放在一起处理，而应妥善安排回收。



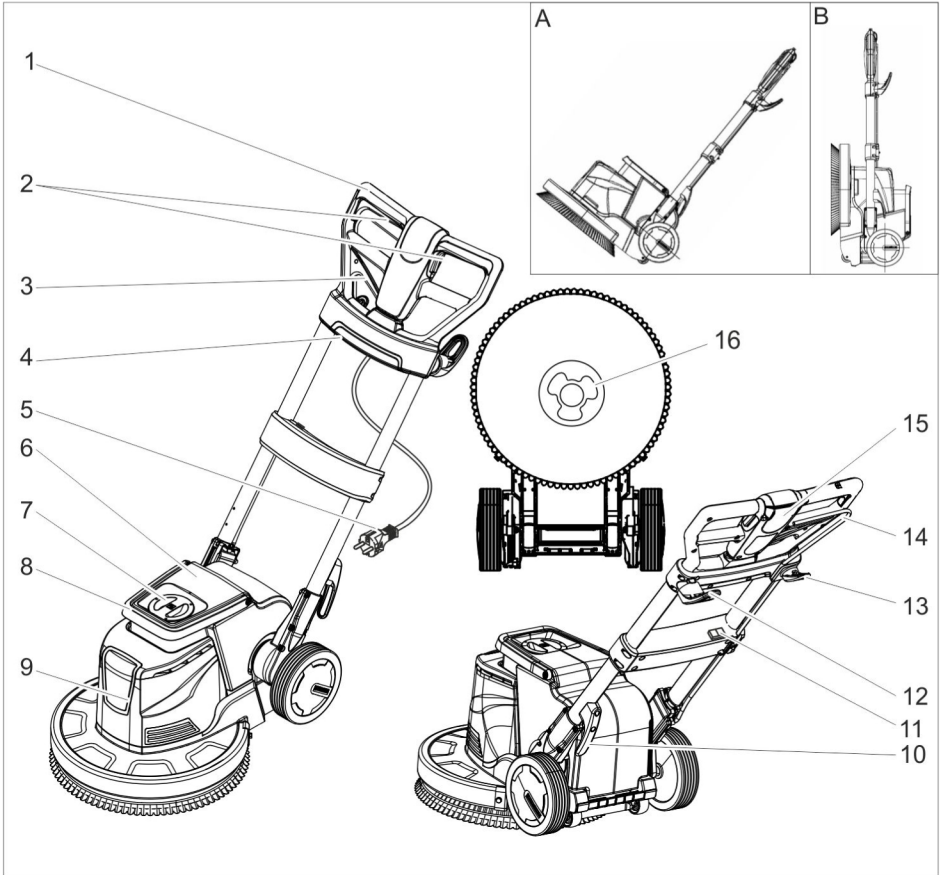
旧的设备中含有宝贵的可再利用的材料，应加以利用。电池、油以及类似物质不得排放到环境中。请通过适当的收集系统清理旧设备。

### 内部材料提示 (REACH)

最新的内部材料信息请您在如下链接中查找：

[www.kaercher.com/REACH](http://www.kaercher.com/REACH)

## 操作元件和功能元件



- 1 手柄
- 2 开 / 关、刷子驱动器
- 3 倾斜调整杆
- 4 插座（仅用于在“配件”章节中所述的抽吸装置）
- 5 电源线卷线盘
- 6 洗涤剂箱（配件）
- 7 洗涤剂箱盖（配件）
- 8 洗涤剂箱手柄（配件）
- 9 清洁头
- 10 电线挂钩
- 11 刷子转速开关（仅 BDS 43 Duo）
- 12 可转动的电源线挂钩
- 13 刷子的钩子

- 14 洗涤剂箱计量杆（配件）
- 15 解锁钮
- 16 拨杆

- A 运输位置
- B 停放位置

### 颜色标识

- 用于清洗过程的操作元件为黄色。
- 用于保养和服务的操作元件为浅灰色。

## 设备运作前

- ➔ 定期检查电源连接导线是否损坏，例如产生裂纹或老化。一旦确定有损坏，则必须在继续使用前更换电源线。
- ➔ 检查设备是否损坏，让客户服务人员排除损坏。

### 安置刷子 / 软垫

- ➔ 电源插头从插座上拔出。
- ➔ 拉出倾斜调整杆并将手柄向前翻转到水平位置中。
- ➔ 将设备放到停放位置上。
- ➔ 盘刷 / 驱动圆盘放到抓手上并沿着逆时针转动。

### 给洗涤剂箱（配件）加液

#### ⚠ 警告

设备损坏危险。只使用推荐的清洁剂。如使用其它清洁剂，设备所有人在工作安全和事故危险方面将承担更高的风险。只使用不含溶剂、盐酸和氢氟酸的清洁剂。注意关于洗涤剂的安全提示。

- ➔ 取下盖子。
- ➔ 洗涤剂箱加入洗涤剂。
- ➔ 放上盖子。

## 设备运作

### 注意

需要练习操作设备。

- 确保需要清洁的区域内没有障碍物。
- 检查地面特征是否适宜使用设备进行清洁。
- 一旦表面不平整或粗糙，则难以进行操作。

#### ⚠ 危险

电击危险。

- 不要碾过电源线。
- 从不要将电源线绕到身体或颈部。
- 不要让电源线接触到转动的刷子 / 转动的软垫。

## 调整手柄

#### ⚠ 警告

由于设备失控发生的事故风险。仅在发动机静止时设置手柄。

提示：

- 在停放位置上一个销子防止清洁头无意外翻。
- 为解开处于停放位置的保险装置进行如此设置，手柄平行于地面，拉动倾斜调整杆并且提起手柄。
- ➔ 拉动倾斜调整杆。
- ➔ 将手柄回转到适当位置。
- ➔ 松开倾斜调整杆。

### 选择刷子转速（仅 BDS 43 Duo）

#### ⚠ 警告

对设备失去控制可能导致事故。刷子转速开关只能在立式电机上操作。

- ➔ 将刷子转速开关调至所需转速：
  - 低：150 转 / 分钟
  - 高：300 转 / 分钟

## 打开蒸汽清洗机

### 注意

有损坏地面铺层的危险。不在此地点使用本设备。

- ➔ 电线挂钩向下翻转并且从设备完全取下电线。
- ➔ 将电源插头插入到插座里。

#### ⚠ 警告

不得超过电气连接点上的电源最大允许阻抗（参见技术参数）。

如果无法确定您的连接点上当前的电源阻抗，请与您的供电企业联系。

- ➔ 将手柄调整到工作高度上。
- ➔ 两手紧握手柄。
- ➔ 按下并按住解锁按钮。
- ➔ 操作开关。
- ➔ 松开解锁按钮。
- ➔ 中断工作时松开开关。

### 控制方向

- 向左：向下按手柄。
- 向右：提起手柄。

### 清洁

- 将洗涤液涂在地面上或者操作计量杆（配件）。
- 在需要清洁的面上行驶设备。
- 接着用湿式清洗机或毛巾吸收污水。

### 关闭设备

- 松开开关。
- 电源插头从插座上拔出。
- 拉动倾斜调整杆并将手柄设到垂直位置中。
- 向上转动上方电线挂钩并将两个电线挂钩之间的电线上卷。
- 取下洗涤剂箱（配件）并清理未消耗的洗涤剂。
- 用清水冲洗洗涤剂箱（配件）。
- 拉出倾斜调整杆并将手柄向前翻转到水平位置中。
- 将设备放到停放位置上。
- 用湿抹布清洁外壳。

### 运输

#### 注意

受伤和损坏危险！运输时要注意设备的重量。

- 垂直翻转手柄并将其定位。
- 将设备向后倾斜到运输位置并将其驶向目标地点。

#### 注意

损坏危险！将设备只运输到滚轮上，清洁头底侧的小轮子不适合运输。

- 用车辆进行运输时，根据各适用准则确保设备不会滑倒和倾覆。

### 储存

#### 注意

受伤和损坏危险！存放时要注意设备的重量。

- 拉出倾斜调整杆并将手柄向前翻转到水平位置中。
- 将设备放到停放位置上。
- 将设备保管在一个干燥防冻的房间内。

### 故障排除

#### ⚠ 危险

受伤危险。在设备上所有工作前拔出电源插头。

一旦发生通过本表不能排除的故障，即电告客户服务处。

故障	排除故障
清洁效果不够	更换脏软垫并在最高 60° C 的温度下清洗。
	更换磨损的盘刷 / 软垫。
	检查刷子 / 软垫和洗涤剂是否适宜于应用情况。
设备振动严重	检查盘刷 / 软垫是否正确定位。
	检查软垫是否固定。
软垫不转动	检查刷子 / 软垫是否被异物卡住，必要时去除异物。

附件

名称	BDS 33/180	BDS 43/180	BDP 43/450	BDS 43 Duo	BDS 51/180
洗涤剂箱安装套件	2.642-495.0		2.642-476.0		2.642-476.0
带抽吸圈的抽吸单元			2.642-674.0		
抽吸圈 单独			4.071-223.0		
附加重物			2.642-802.0		
磨光刷, 天然毛	6.369-892.0		6.369-897.0		
盘刷, 红色 (中等, 标准)	6.369-890.0		6.369-895.0		6.371-206.0
盘刷, 黑色 (硬质)	6.369-893.0		6.369-898.0		6.371-265.0
香波刷子	6.369-891.0	6.369-896.0		6.369-896.0	6.371-266.0
软垫驱动圆盘	6.369-894.0	6.369-899.0	6.369-900.0	6.369-899.0 6.369-900.0 6.369-901.0	6.371-208.0
抛光垫, 白色	6.369-903.0		6.369-469.0	6.369-469.0	
抛光垫, 米色	6.369-904.0		6.371-081.0	6.371-081.0	6.369-468.0
抛光垫, 天然			6.371-149.0	6.371-149.0	6.371-146.0
抛光垫, 蓝色			6.369-471.0	6.369-471.0	
盘垫, 红色 (中等)	6.369-905.0		6.369-470.0		6.369-079.0
盘垫, 绿色 (硬质)	6.369-906.0		6.369-472.0		6.369-078.0
盘垫, 黑色 (很硬)	6.369-907.0		6.369-473.0		6.369-077.0
金刚石垫, 白色			6.371-256.0		6.371-260.0
金刚石垫, 黄色			6.371-257.0		6.371-261.0
金刚石垫, 绿色			6.371-238.0		6.371-240.0
垫子, 微纤维	6.369-908.0		6.905-526.0		6.371-271.0
用于砂纸的驱动圆盘			6.369-902.0		
砂纸, 粒度 36			6.990-008.0		
砂纸, 粒度 60			6.990-009.0		
砂纸, 粒度 100			6.990-007.0		

洗涤剂

应用	洗涤剂
在卫生范围内瓷砖的保养清洁	RM 751
工业地面的保养清洁和初步清洁	RM 69 ASF
全部耐碱性地板去膜 (例如: PVC)	RM 752
油毡地板去膜	RM 754
地毯中间清洁	RM 768 iCapsol
用于含钙地板的结晶剂	RM 749

产品规格 / 参数

	BDS 33/ 180	BDS 43/ 180	BDP 43/ 450	BDS 43 Duo	BDS 51/ 180
功率					
电源电压	V/Hz	220...240/50			
额定功率	瓦	700	1400		
防护等级	--	IP X4			
最大追加阻抗	Ohm	--		0, 472	--
刷子 / 软垫					
直径	mm	330	430		510
转速	l/ 分钟	180		450	150/300
挤压压力	N/cm <sup>2</sup>	0, 48	0, 38	0, 42	0, 44
尺寸和重量					
重量 (不含附件)	千克	32	43	45, 7	47
尺寸规格 (l x b x h)	mm	500 x 360 x 1200	660 x 430 x 1200		700 x 510 x 1200
行走高度	毫米	90			
所得出的数值符合 EN 60335-2-67					
总振动值	m/s <sup>2</sup>	<2, 5			
不安全性 K	m/s <sup>2</sup>	0, 1		0, 2	0, 1
声压等级 L <sub>pA</sub>	A 级分贝	63, 2		69	63, 2
不安全性 K <sub>pA</sub>	A 级分贝	1		2	1
声功率电平 L <sub>WA</sub> + 不安全性 K <sub>WA</sub>	A 级分贝	79		87	85

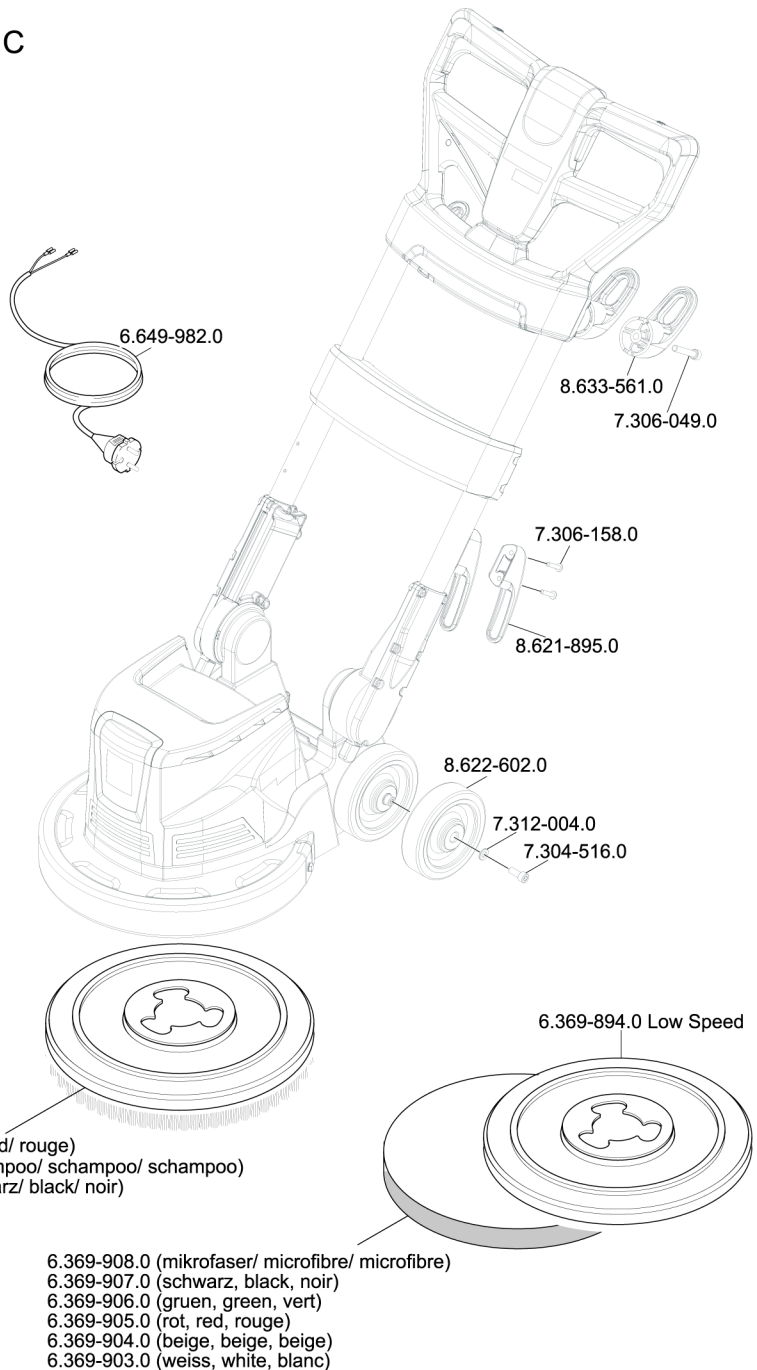
质量保证

我们的质量保证条款适用于全球各分公司。在质量保证期内，如果您的产品发生了任何故障，我们都将为您提供免费维修，但是这种故障应当是由于机身材料或制造上的缺陷造成的。请您向经销商或者与您距离最近的经过授权的客户服务中心联系，提出保修请求，并提供相应的产品购买证明文件。

备件

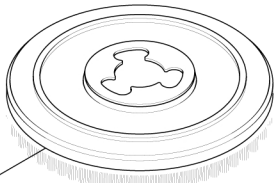
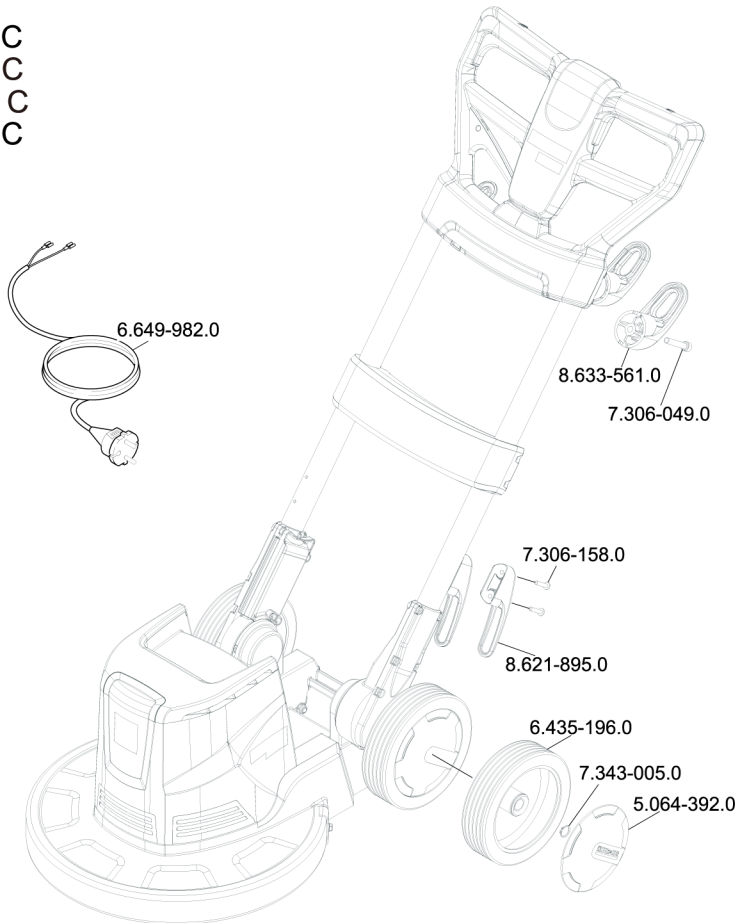
- 只允许使用生产商提供的配件和备件。原始配件和原始备件可以确保设备安全无故障地运行。
- 在说明书的结尾部分您可以找到精选的最频繁需要的备件。
- 您可以登录 [www.kaercher.com](http://www.kaercher.com) 的 Service 板块里获取更多关于备件的信息。

BDS 33/180 C

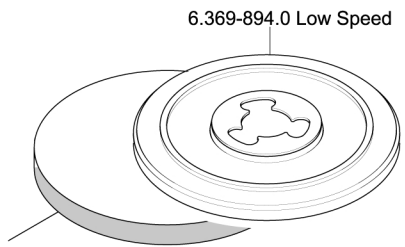




BDS 43/180 C  
 BDS 43/450 C  
 BDS 43 Duo C  
 BDS 51/180 C



6.369-895.0 (rot/ red/ rouge)  
 6.369-896.0 (schampoo/ schampoo/ schampoo)  
 6.369-898.0 (schwarz/ black/ noir)



6.905-526.0 Ø410mm(mikrofaser/ microfibre/ microfibre)  
 6.371-256.0 Ø432mm(weiss, white, blanc)  
 6.371-257.0 Ø432mm(gelb, yellow, jaune)  
 6.371-240.0 Ø508mm(gruen, green, vert)  
 6.371-260.0 Ø508mm(weiss, white, blanc)  
 6.371-261.0 Ø508mm(gelb, yellow, jaune)  
 6.371-271.0 Ø508mm(mikrofaser/ microfibre/ microfibre)