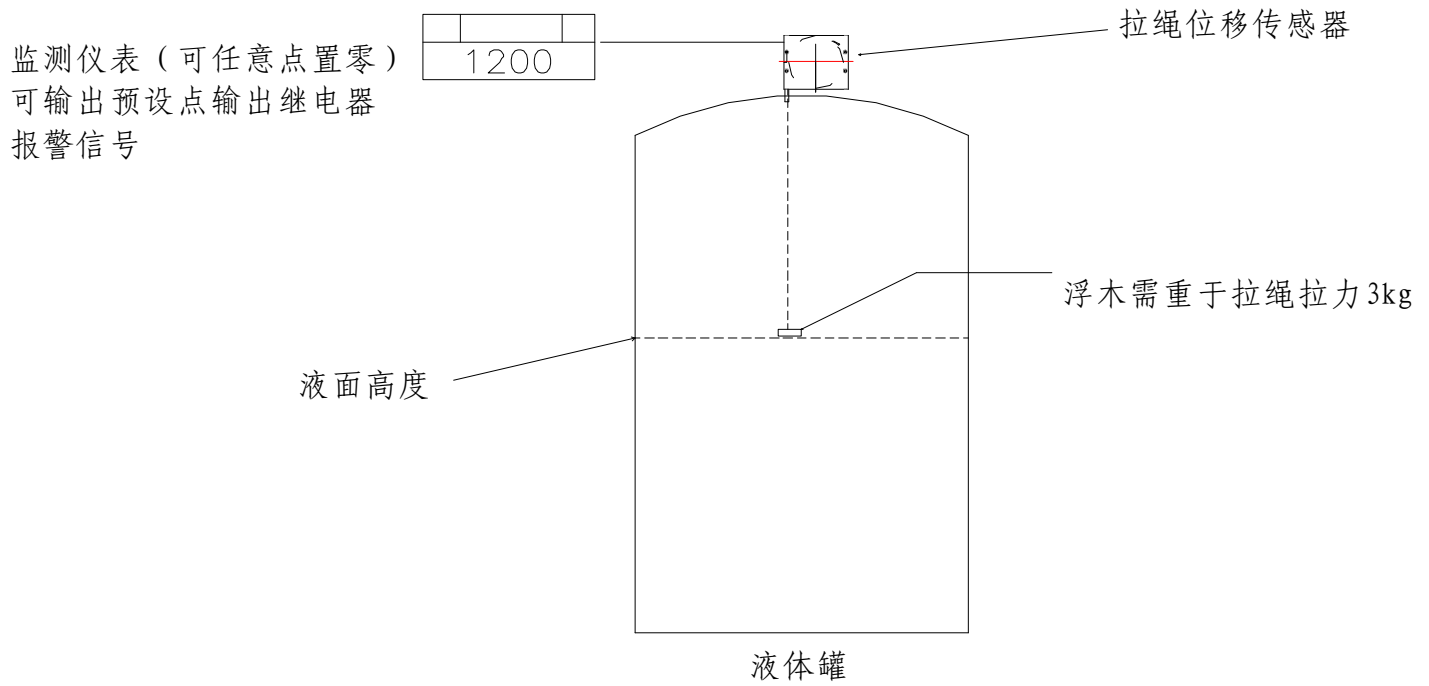


加瑞尔科技（深圳）有限公司

www.corour.com

拉绳位移传感器应用于液体测量的示意图：

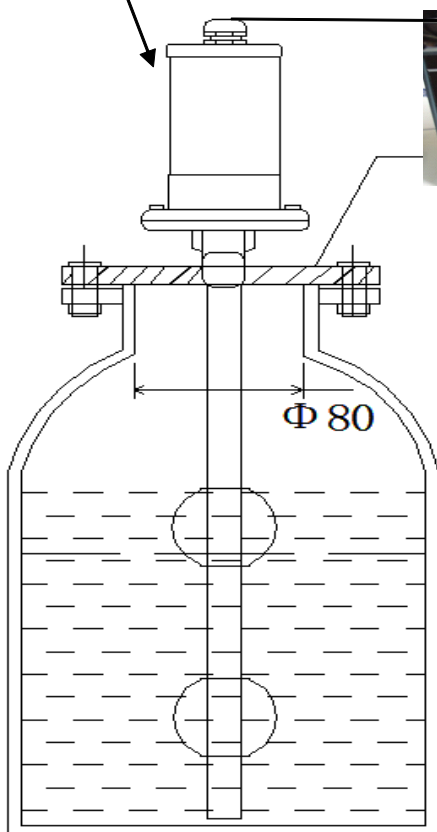


加瑞尔科技（深圳）有限公司

www.corour.com

磁致伸缩位移传感器应用于液位监测示意图：

磁致伸缩位移传感器



数显表（可任意点置零，用于显示液面高度，预设液面高度继电器报警输出）

加瑞尔科技（深圳）有限公司

www.corour.com