

T0: From: 深圳市加瑞尔科技有限公司
Fax: Fax: 0755-33517796
Tel: Tel: 15986805296



工业型压力变送器



产品简介

标准系列压力变送器，采用高精度，高灵敏度压力芯体和高可靠处理电路，精密封装于不锈钢壳体内，激光焊接密封，无橡胶密封圈，出厂前经过长期压力疲劳冲击，长时间的高低温循环老化和温度补偿，保证产品稳定可靠。抗射频和电磁干扰，精度高，寿命长，抗频繁高压冲击，5倍高过载。

产品应用

恒压供水专用、水处理过程控制、能源控制

液压泵站、压铸机、等静压机、轴承润滑油

录井、井上平台、压裂车、高压泵、试压泵、防喷器等

HVAC 控制、泵、压缩机、电站、汽轮机、水轮机

冶金机械、农业机械、食品机械、建筑机械、机车制动系统、液压调节阀、比例阀、汽车方向机测试台

石化工程、环保工程、空分设备

气压设备、液压实验台动静态压力测量

通风系统和各类工业管道压力测量

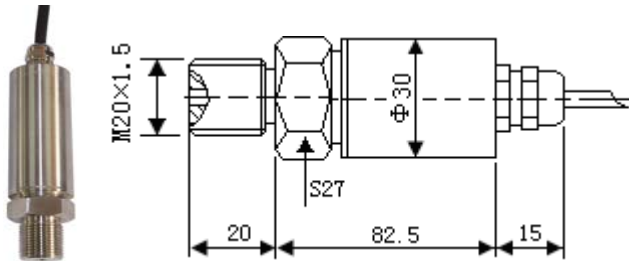
技术参数

被测介质	对 316 不锈钢不腐蚀的气体和液体
压力类型	绝对压力、密封参考压力、通气表压力

量程	-100kPa~0~10kPa~1MPa...10MPa...260MPa 之间任意可选
供电电源	24VDC (10-32VDC)
输出信号	4-20mA 、1-5VDC、0-5VDC、0-10VDC、0.5-4.5 VDC 可选择
响应频率	≤1kHz (典型值)
重复性	0.05%FS
非线性	0.2%FS、0.1%FS、0.05%FS 可选
综合精度	0.1%FS、0.2%FS、0.5% FS 可选择
长期稳定性	0.2%FS/年 (典型值)
工作温度	-40~85℃/125℃/150℃/250℃ 可选 (加装水冷式结构, 耐高温 1200℃)
绝缘电阻	≥500 MΩ/100VDC
安全过载压力	150%FS (1.5 倍满量程)
破坏压力	300%FS (3 倍满量程)
振动	5~1000Hz, 振幅 2mm, X、Y、Z 每向 30 分钟, 输出变化小于 0.1%FS
冲击	50g; X、Y、Z 三向, 每向 20ms; 输出变化小于 0.1%FS
连接方式	M20×1.5、M16×1.5、M14×1.5、M12×1、G1/4、G1/2、1/4NPT、1/2NPT 或指定
接液材料	膜片: 17-4PH 不锈钢、过程连接件: 1Cr18Ni9Ti
相对湿度	0~95% RH
外壳防护等级	IP65、IP67 可选
出线方式	航插、直接引线
显示控制仪表 (选配)	CPM-TC1C6 (精度:0.5%)、CPM-TC1CT (精度:0.2%)、CPM432-TC1 (精度:0.05%)

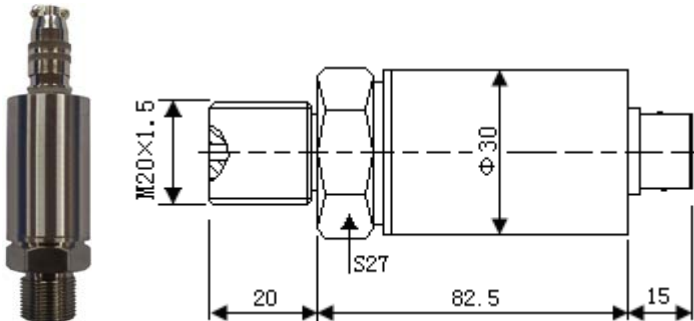
型号: CPM-T230D...

恒压供水专用, 抗变频干扰, 标准型结构, 大批量备有现货, 精度高, 稳定性好, 防护性能好, 内置压力阻尼, 4-20mA 、0-5VDC、0-10VDC 可选。最高压力:0-250MPa, 多种压力接口螺纹可选, 可选择内螺纹。



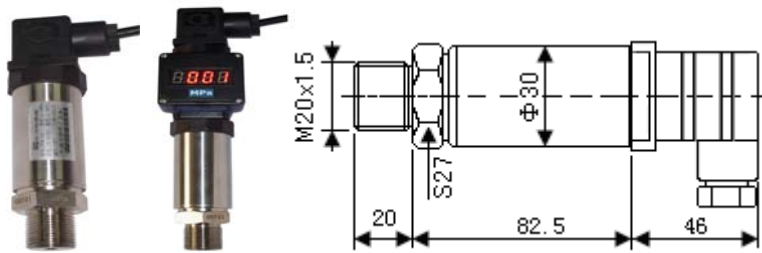
型号: CPM-T230E...

航空接插件拔插方式, 方便现场安装, 多种压力接口螺纹可选择, 内置压力阻尼, 4-20mA 电流输出、0-5VDC、0-10VDC 可选; 使用在机械设备和矿用设备较多, 最高压力 0-250MPa。



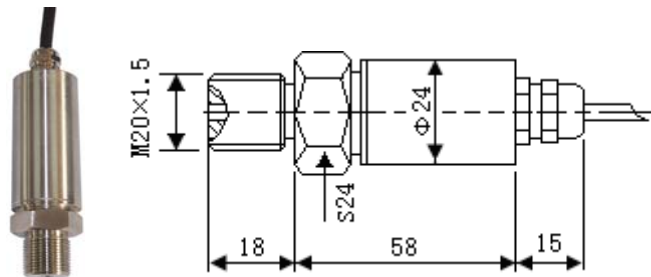
型号: CPM-T230F...

赫斯曼接插件, 方便现场安装, 多种安装螺纹可选择;4-20mA 、0-5VDC、0-10VDC 输出可选;可选择带现场显示 (IP64); 最高压力 0-250MPa。



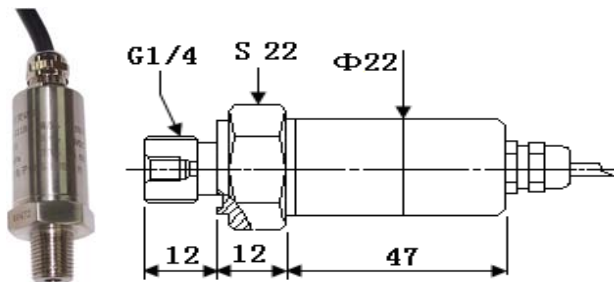
型号：CPM-T224A...

内置压力阻尼，直接密封引线；防护等级高，电源反向保护，瞬间高压保护；最高压力 0-250MPa。



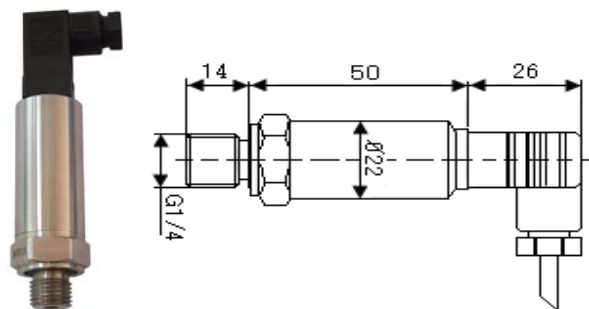
型号：CPM-T222A...

高精度，精小型，内置压力阻尼，直接密封引线；4-20mA、0.5-4.5VDC 信号可选；多种安装螺纹可选。最高压力 200MPa。



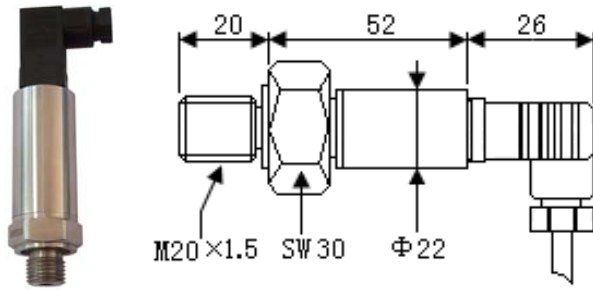
型号：CPM-T222B...

内置压力阻尼，DIN 赫斯曼接插件出线，精小结构。4-20mA、0.5-4.5VDC 信号可选。最高压力 200MPa。



型号：CPM-T522A...

高强度抗干扰，耐受大型变频器、对讲机及大型高压设备电磁环境；硅与不锈钢键合熔为一体的技术，高灵敏输出，MEMS 加工高度集成，精密数字温压补偿，无“o”形圈，不泄漏；4-20mA、0-5VDC、0-10VDC、0.5-4.5VDC 可选择；M20×1.5 标准螺纹大批量备货，其它螺纹的产品少量备货。DIN 的 Hirschmann 连接器。可 OEM 定制。最高压力 100MPa。



超低温压力传感器



产品简介

超低温压力传感器，超低温压力变送器采用不锈钢一体化封装结构，感压膜片采用优良的特殊设计，使传感器在超低温-196℃环境下安全稳定工作，体积小，测量精度高，动态响应频率高，抗腐蚀能力强，工作寿命长。我们的专业技术团体为您提供定制服务。

产品用途

低温科学实验、液态氧、液态氮、液态氢
 冷却罐、低温储罐、推进剂等的压力低温测量
 航天、航空、舰艇等的低温储罐等

性能参数

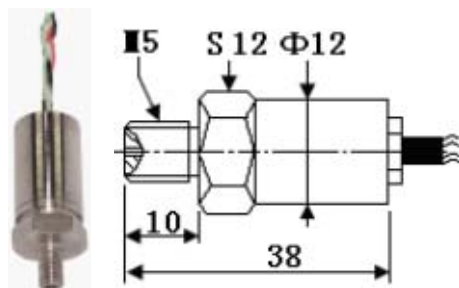
被测介质	对 17-4PH、15-5PH、316L 不锈钢不腐蚀的气体和液体
压力类型	绝对压力、通气表压力、密封参考表压力、差压（定做）

量程	0~0.2MPa...15MPa...60MPa 之间任意范围可选
供电电源	5-15VDC 推荐 (10VDC)
零点输出	±5% FS (典型值)
满量程输出	10mV、20mV、100mV 三种输出可选择 (典型值)
外置变送器	供电: 24VDC (±15VDC), 输出: 0-5VDC、4-20mA 可选
非线性	0.1%FS、0.2%FS
重复性	0.05%FS
准确度	常温: 0.1%FS、0.2%FS、0.5% FS; 低温: 0.5%FS~3%FS
工作温度	-196℃~+125℃、-260℃ (特制)
热零点温漂	1~4%FS (全温区)
热满量程温漂	1~4.5%FS (全温区)
响应频率	>1kHz 或 >5kHz 可选择
绝缘电阻	≥100 MΩ/50V
安全过载压力	150%FS (1.5 倍满量程)
破坏压力	300%FS (3 倍满量程)
振动	5~1000Hz, 振幅 2mm, X、Y、Z 每向 30 分钟, 输出变化小于 0.1%FS
冲击	50g; X、Y、Z 三向, 每向 20ms; 输出变化小于 0.1%FS
连接方式	M3、M4、M5、M6、M8、M10、M12×1 或指定
接液材料	15-5PH、17-4PH、316L 不锈钢
相对湿度	95% RH
外壳防护等级	IP65 或 IP67
出线方式	航插、密封直接引线

外形尺寸

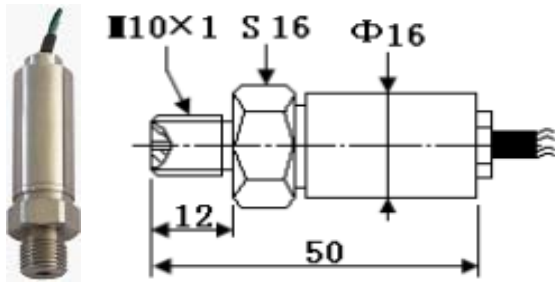
型号: CPM-S312B...

特殊工艺处理, 微小型结构, mV 级输出, 整体可在-196℃环境下工作。性能稳定, 寿命长。配外置变送器输出 4-20mA 电流或 0-5VDC 电压信号。



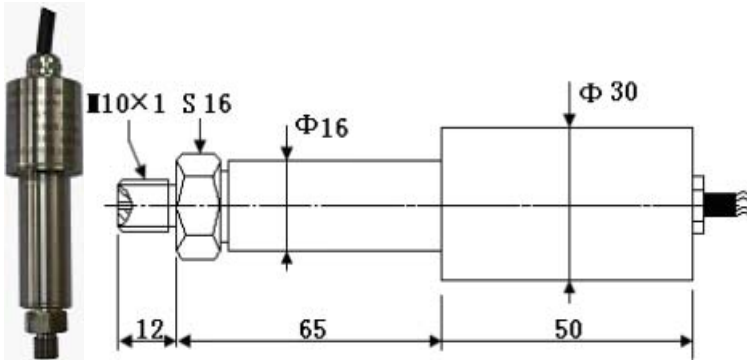
型号: CPM-S316B...

特殊工艺处理, mV 级输出, 在-196℃环境下稳定工作; 精度高, 寿命长, 多种安装螺纹可选择; 特殊型最高-250℃, 配外置变送器输出 4-20mA 电流或 0-5VDC 电压信号。



型号：CPM-T330B...

一体化结构，内置放大器；测量介质温度：-196℃~150℃，工作环境温度：-40~105℃；2线制 4-20mA 电流环或 0-5VDC 输出。



郑重承诺

所有产品均采用数字电路校正补偿，全面提高传感器的精度和稳定性
 产品平均 3.5 年无故障运行时间，十年以上寿命，一年以内有任何质量问题立刻换新！

深圳市加瑞尔科技有限公司

地址：深圳市宝安区福永怀德翠岗第五工业区 A38 栋

网址：www.corour.com

联系人：唐先生

电话：0755-33517796

传真：0755-33517796