

旋变 解码器 滑环
特殊电机研发与驱动技术
www.sengle-electric.com



无刷直驱电机 选型指南



胜格电气（上海）有限公司

地址：上海嘉定区招贤路1181号
电话：0086 21 69527275 69527276
传真：0086 21 69527278
邮箱：lee@sengle-electric.com
网址：www.sengle-electric.com



■ 公司简介	01		
--------	----	--	--

■ 电机数据和尺寸			
SM25 系列	02	SM120 系列	44
SM30 系列	03	SM125 系列	50
SM35 系列	07	SM130 系列	51
SM40 系列	09	SM140 系列	53
SM45 系列	15	SM145 系列	59
SM50 系列	21	SM150 系列	60
SM55 系列	23	SM155 系列	62
SM60 系列	24	SM160 系列	63
SM65 系列	26	SM165 系列	65
SM70 系列	27	SM170 系列	66
SM75 系列	31	SM180 系列	67
SM80 系列	32	SM200 系列	71
SM85 系列	34	SM220 系列	72
SM90 系列	35	SM230 系列	73
SM95 系列	37	SM245 系列	74
SM100 系列	38	SM280 系列	75
SM110 系列	40		

■ 电机安全说明	76		
----------	----	--	--

■ 电机装配和安装准则	77		
-------------	----	--	--

胜格电气（上海）有限公司专业从事研发、销售旋转变压器、配套解码器、直流电机、伺服电机、配套驱动器、滑环、编码器等各种电气产品。

公司技术力量雄厚，研发技术人员经验丰富，技术骨干均为在电机行业有多年工作经验的行业专家和技术精英。公司具有一支高效率、高素质、高能力的开发队伍，经过几年的不断完善已建立了功能齐全、水平领先的技术研发部，现已具备多系列产品开发能力。旋转变压器、电机为公司主导产品，公司以领先的技术、先进的设备、科学的管理和完善的服务，做为强大技术的后盾。胜格电气以卓越的产品、真诚的服务和完善的售后，不断满足各行业用户的需求，使胜格电气在激烈的市场竞争中始终能保持良好的发展态势，客户需求不断攀升，公司也在迅速成长。

胜格旋转变压器，产品主要原材料均主要为国外进口，国内工厂组装测试。无论从初期的材料采购，以及后续生产、组装、测试、出厂都有绝对的质量保证。公司严格参照最高工艺标准，保证产品的使用可以适合不同的环境，不同的温度等各种使用要求。其产品性能稳定，工艺要求严格，良好的口碑和业内信誉，现已成为多家国内外领先企业指定配套产品。公司本着“以质量求发展，以客户的满意为最终追求”的服务宗旨和经营理念，不断努力创新和发展。

应用领域：电梯、包装机械、纺织机械、注塑机械、印染机械、仪器仪表、数控机床、工业自动化、医疗、冶金、风电、航空航天、石油、混合动力汽车，新能源汽车等，产品的性能均达到国际同类产品领先水平。



欢迎来到
胜格电气官网

直驱电机

SM25 系列

应用范围：

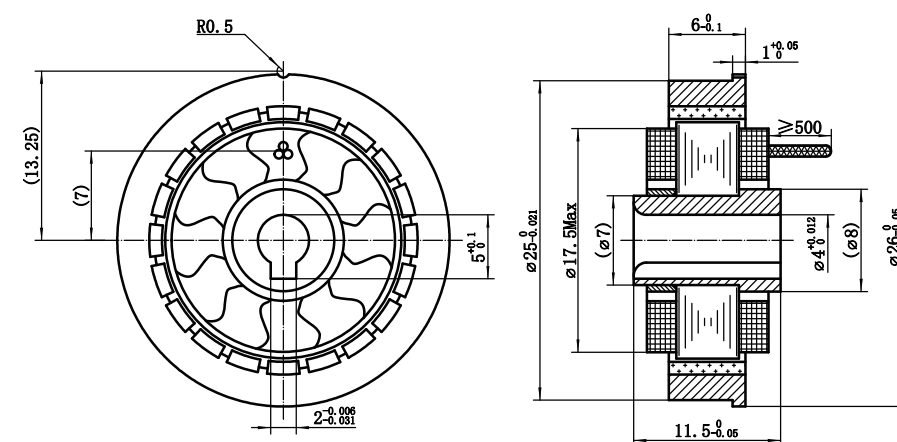
广泛应用于印刷、包装、纸品加工、食品和饮料加工、医疗成像、体外诊断及实验室自动化、药品制造、材料成形与切割、石油与天然气、机器人、军工等行业。



技术参数 Technical Parameters

型号	SM25-A-410-00040-01
额定电压	15(V)
极对数	10
连续堵转转矩	$\geq 0.02(\text{N} \cdot \text{m})$
连续堵转电流	$\leq 1(\text{A})$
峰值堵转转矩	$\geq 0.04(\text{N} \cdot \text{m})$
峰值堵转电流	$\leq 2(\text{A})$
空载转速	$4100 \pm 410(\text{r}/\text{min})$
反电势系数	$0.0024(\text{V}/\text{r}/\text{min})$
力矩系数	$\geq 0.02(\text{N} \cdot \text{m}/\text{A})$
转子转动惯量	$\leq 1 \times 10^{-6}(\text{kg} \cdot \text{m}^2)$
线电阻	$6.8 \pm 0.7(\Omega)$
线电感	$0.8 \pm 0.08(\text{mH})$
耐电压	对地 $\leq 5\text{mA}$
绝缘电阻	对地 $\geq 100\text{M}\Omega$
重量	$\leq 40(\text{g})$
温度范围	$-55^\circ\text{C} \sim +125^\circ\text{C}$

SM25-A-410-00040-01



直驱电机 SM30 系列

应用范围:

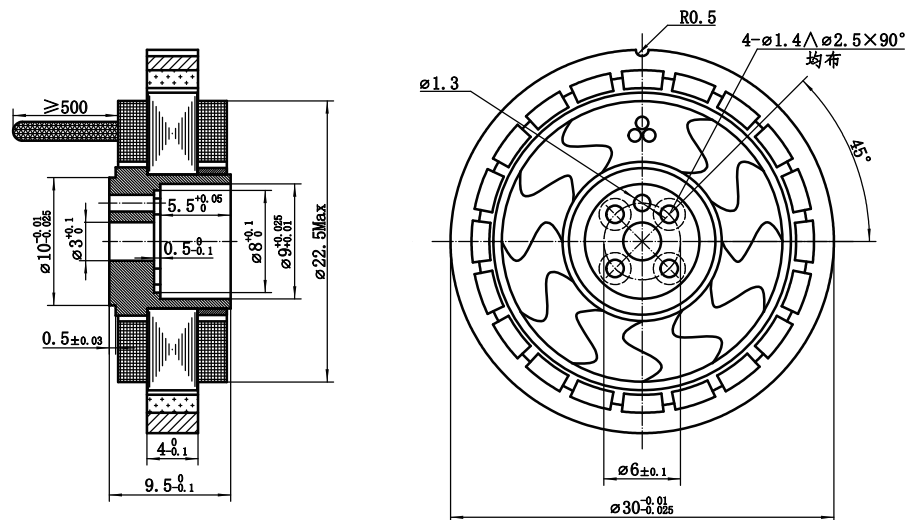
广泛应用于印刷、包装、纸品加工、食品和饮料加工、医疗成像、体外诊断及实验室自动化、药品制造、材料成形与切割、石油与天然气、机器人、军工等行业。



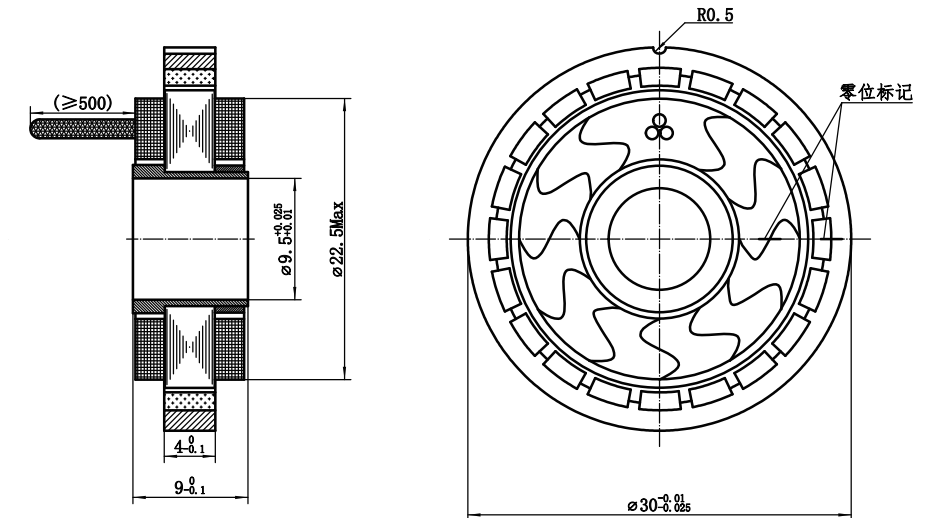
技术参数 Technical Parameters

型号	SM30-A-130-00032-01	SM30-A-130-00032-1A	SM30-E-190-00032-02
额定电压	15(V)	15(V)	12(V)
极对数	10	10	10
连续堵转转矩	$\geq 0.016(\text{N}\cdot\text{m})$	$\geq 0.016(\text{N}\cdot\text{m})$	$\geq 0.016(\text{N}\cdot\text{m})$
连续堵转电流	$\leq 0.35(\text{A})$	$\leq 0.35(\text{A})$	$\leq 0.5(\text{A})$
峰值堵转转矩	$\geq 0.032(\text{N}\cdot\text{m})$	$\geq 0.032(\text{N}\cdot\text{m})$	$\geq 0.032(\text{N}\cdot\text{m})$
峰值堵转电流	$\leq 0.7(\text{A})$	$\leq 0.7(\text{A})$	$\leq 1(\text{A})$
空载转速	1300±130 (r/min)	1300±130 (r/min)	1900±190 (r/min)
反电势系数	0.006 (V/r/min)	0.006 (V/r/min)	0.004 (V/r/min)
力矩系数	$\geq 0.45(\text{N}\cdot\text{m}/\text{A})$	$\geq 0.45(\text{N}\cdot\text{m}/\text{A})$	$\geq 0.32(\text{N}\cdot\text{m}/\text{A})$
转子转动惯量	$\leq 2 \times 10^{-6}(\text{kg}\cdot\text{m}^2)$	$\leq 2 \times 10^{-6}(\text{kg}\cdot\text{m}^2)$	$\leq 2 \times 10^{-6}(\text{kg}\cdot\text{m}^2)$
线电阻	23±2.3(Ω)	23±2.3(Ω)	11±1.1(Ω)
线电感	4.5±0.05 (mH)	4.5±0.05 (mH)	1.9±0.2 (mH)
耐电压	对地≤5mA	对地≤5mA	对地≤5mA
绝缘电阻	对地≥100MΩ	对地≥100MΩ	对地≥100MΩ
重量	≤30(g)	≤30(g)	≤23(g)
温度范围	-55℃ ~+125℃	-55℃ ~+125℃	-55℃ ~+125℃

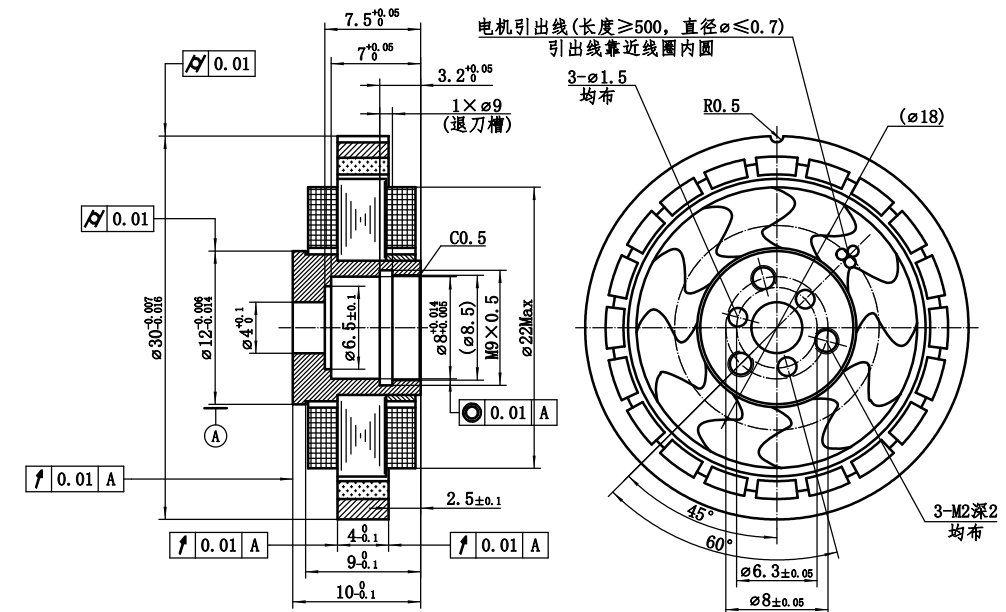
SM30-A-130-00032-01



SM30-A-130-00032-1A



SM30-E-190-00032-02



直驱电机 SM30 系列

应用范围:

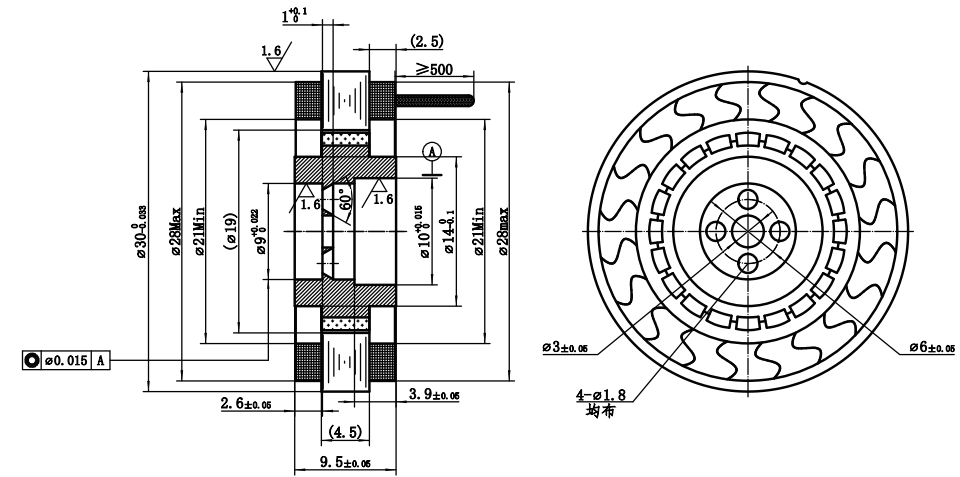
广泛应用于印刷、包装、纸品加工、食品和饮料加工、医疗成像、体外诊断及实验室自动化、药品制造、材料成形与切割、石油与天然气、机器人、军工等行业。



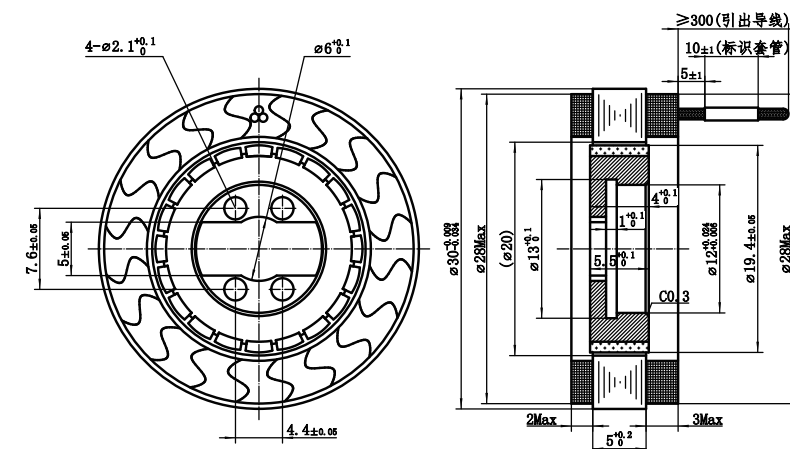
技术参数 Technical Parameters

型号	SM30-A-240-00070-03	SM30-E-220-00048-04
额定电压	15(V)	12(V)
极对数	10	10
连续堵转转矩	$\geq 0.035(\text{N}\cdot\text{m})$	$\geq 0.024(\text{N}\cdot\text{m})$
连续堵转电流	$\leq 1.5(\text{A})$	$\leq 1(\text{A})$
峰值堵转转矩	$\geq 0.07(\text{N}\cdot\text{m})$	$\geq 0.048(\text{N}\cdot\text{m})$
峰值堵转电流	$\leq 3(\text{A})$	$\leq 2(\text{A})$
空载转速	$2400\pm 240(\text{r}/\text{min})$	$2200\pm 220(\text{r}/\text{min})$
反电势系数	$0.0026(\text{V}/\text{r}/\text{min})$	$0.0026(\text{V}/\text{r}/\text{min})$
力矩系数	$\geq 0.23(\text{N}\cdot\text{m}/\text{A})$	$\geq 0.24(\text{N}\cdot\text{m}/\text{A})$
转子转动惯量	$\leq 5\times 10^{-7}(\text{kg}\cdot\text{m}^2)$	$\leq 4\times 10^{-6}(\text{kg}\cdot\text{m}^2)$
线电阻	$4.5\pm 0.5(\Omega)$	$5.5\pm 0.6(\Omega)$
线电感	$1.2\pm 0.12(\text{mH})$	$0.9\pm 0.1(\text{mH})$
耐电压	对地 $\leq 5\text{mA}$	对地 $\leq 5\text{mA}$
绝缘电阻	对地 $\geq 100\text{M}\Omega$	对地 $\geq 100\text{M}\Omega$
重量	$\leq 30(\text{g})$	$\leq 25(\text{g})$
温度范围	$-55^\circ\text{C} \sim +125^\circ\text{C}$	$-55^\circ\text{C} \sim +125^\circ\text{C}$

SM30-A-240-00070-03



SM30-E-220-00048-04



直驱电机 SM35 系列

应用范围:

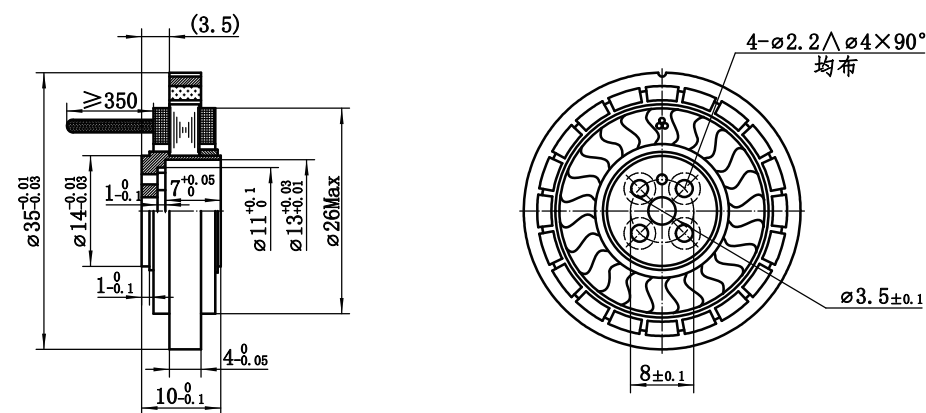
广泛应用于印刷、包装、纸品加工、食品和饮料加工、医疗成像、体外诊断及实验室自动化、药品制造、材料成形与切割、石油与天然气、机器人、军工等行业。



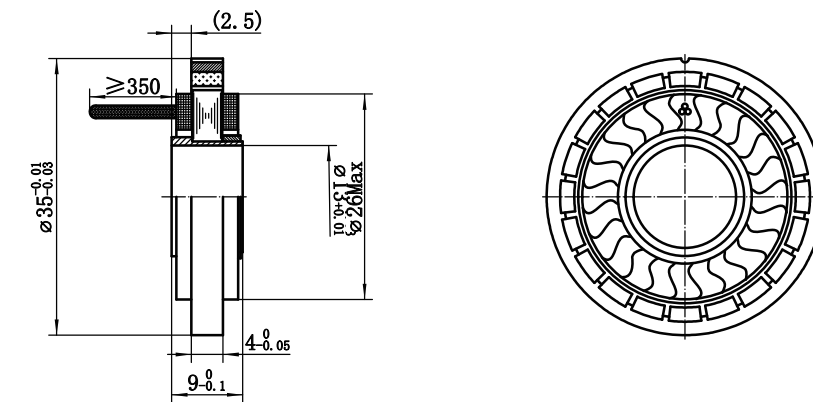
技术参数 Technical Parameters

型号	SM35-A-130-00042-01	SM35-A-130-00042-1A	SM35-A-140-00044-02	SM35-A-240-00070-03
额定电压	15(V)	15(V)	15(V)	15(V)
极对数	10	10	10	10
连续堵转转矩	≥ 0.021 (N.m)	≥ 0.021 (N.m)	≥ 0.022 (N.m)	≥ 0.035 (N.m)
连续堵转电流	≤ 0.3 (A)	≤ 0.3 (A)	≤ 0.3 (A)	≤ 1.5 (A)
峰值堵转转矩	≥ 0.042 (N.m)	≥ 0.042 (N.m)	≥ 0.044 (N.m)	≥ 0.07 (N.m)
峰值堵转电流	≤ 0.6 (A)	≤ 0.6 (A)	≤ 0.6 (A)	≤ 3 (A)
空载转速	1300±130 (r/min)	1300±130 (r/min)	1400±140 (r/min)	2400±240 (r/min)
反电势系数	0.001 (V/r/min)	0.001 (V/r/min)	0.006 (V/r/min)	0.0026 (V/r/min)
力矩系数	≥ 0.07 (N.m/A)	≥ 0.07 (N.m/A)	≥ 0.073 (N.m/A)	≥ 0.23 (N.m/A)
转子转动惯量	$\leq 3 \times 10^{-5}$ (kg.m ²)	$\leq 3 \times 10^{-5}$ (kg.m ²)	$\leq 3 \times 10^{-5}$ (kg.m ²)	$\leq 5 \times 10^{-7}$ (kg.m ²)
线电阻	19±1.9(Ω)	19±1.9(Ω)	19±1.9(Ω)	4.5±0.5(Ω)
线电感	5±0.5 (mH)	5±0.5 (mH)	5±0.5 (mH)	1.2±0.12 (mH)
耐电压	对地 ≤ 5 mA	对地 ≤ 5 mA	对地 ≤ 5 mA	对地 ≤ 5 mA
绝缘电阻	对地 ≥ 100 MΩ	对地 ≥ 100 MΩ	对地 ≥ 100 MΩ	对地 ≥ 100 MΩ
重量	≤ 50 (g)	≤ 50 (g)	≤ 35 (g)	≤ 30 (g)
温度范围	-55℃ ~+125℃	-55℃ ~+125℃	-55℃ ~+125℃	-55℃ ~+125℃

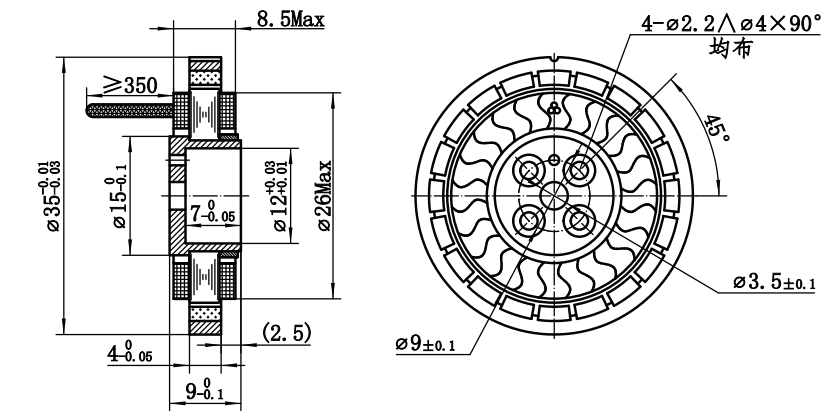
SM35-A-130-00042-01



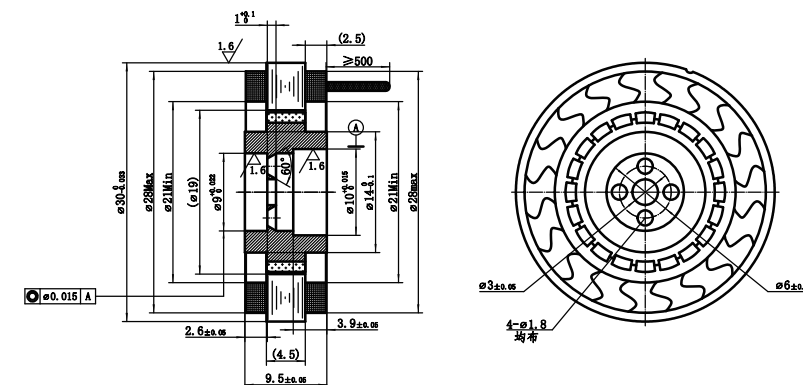
SM35-A-130-00042-1A



SM35-A-140-00044-02



SM35-A-240-00070-03



直驱电机 SM40 系列

应用范围:

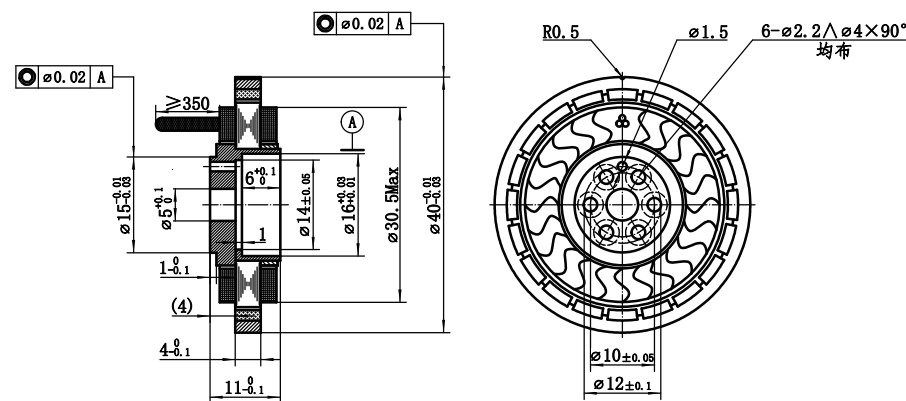
广泛应用于印刷、包装、纸品加工、食品和饮料加工、医疗成像、体外诊断及实验室自动化、药品制造、材料成形与切割、石油与天然气、机器人、军工等行业。



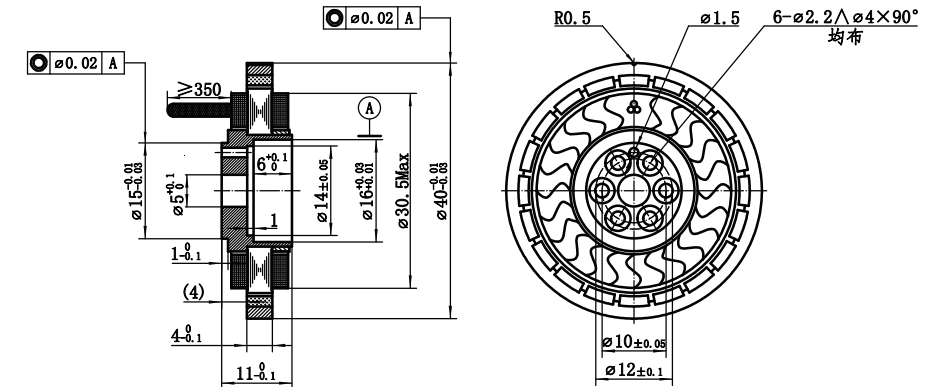
技术参数 Technical Parameters

型号	SM40-A-110-00070-01	SM40-A-110-00070-1A	SM40-C-100-00300-02	SM40-F-090-00160-03
额定电压	15(V)	15(V)	28(V)	26(V)
极对数	10	10	10	10
连续堵转转矩	≥ 0.035 (N.m)	≥ 0.035 (N.m)	≥ 0.15 (N.m)	≥ 0.08 (N.m)
连续堵转电流	≤ 0.5 (A)	≤ 0.5 (A)	≤ 1 (A)	≤ 0.75 (A)
峰值堵转转矩	≥ 0.07 (N.m)	≥ 0.07 (N.m)	≥ 0.3 (N.m)	≥ 0.16 (N.m)
峰值堵转电流	≤ 1 (A)	≤ 1 (A)	≤ 2 (A)	≤ 1.5 (A)
空载转速	1100±110(r/min)	1100±110(r/min)	1000±100(r/min)	900±90(r/min)
反电势系数	0.01 (V/r/min)	0.01 (V/r/min)	0.025 (V/r/min)	0.02 (V/r/min)
力矩系数	≥ 0.07 (N.m/A)	≥ 0.07 (N.m/A)	≥ 0.15 (N.m/A)	≥ 0.13 (N.m/A)
转子转动惯量	$\leq 4 \times 10^{-6}$ (kg.m ²)	$\leq 4 \times 10^{-6}$ (kg.m ²)	$\leq 4 \times 10^{-6}$ (kg.m ²)	$\leq 2 \times 10^{-5}$ (kg.m ²)
线电阻	15±1.5(Ω)	15±1.5(Ω)	17±1.7(Ω)	19±1.9(Ω)
线电感	5±0.5 (mH)	5±0.5 (mH)	7±0.7 (mH)	8±0.8 (mH)
耐电压	对地≤5mA	对地≤5mA	对地≤5mA	对地≤5mA
绝缘电阻	对地≥100MΩ	对地≥100MΩ	对地≥100MΩ	对地≥100MΩ
重量	≤40(g)	≤40(g)	≤90(g)	≤60(g)
温度范围	-55℃ ~+125℃	-55℃ ~+125℃	-55℃ ~+125℃	-55℃ ~+125℃

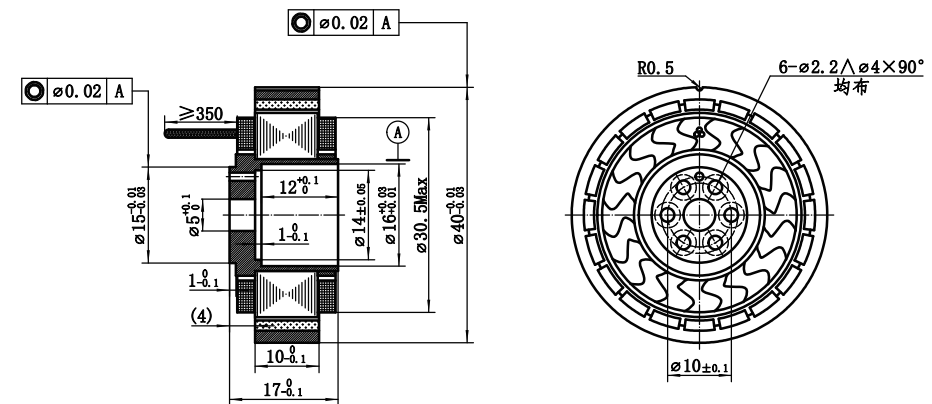
SM40-A-110-00070-01



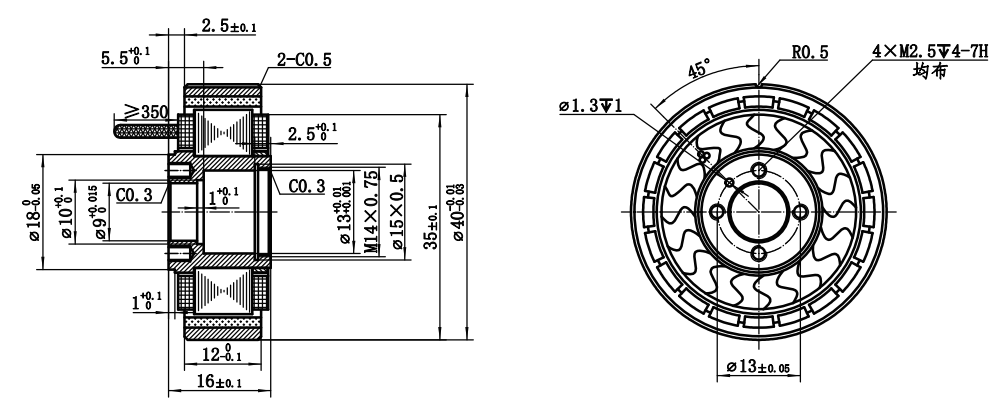
SM40-A-110-00070-1A



SM40-C-100-00300-02



SM40-F-090-00160-03



直驱电机 SM40 系列

应用范围:

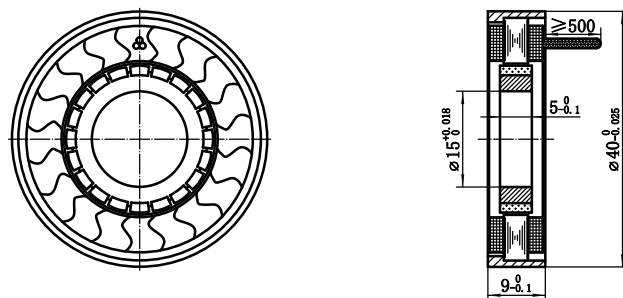
广泛应用于印刷、包装、纸品加工、食品和饮料加工、医疗成像、体外诊断及实验室自动化、药品制造、材料成形与切割、石油与天然气、机器人、军工等行业。



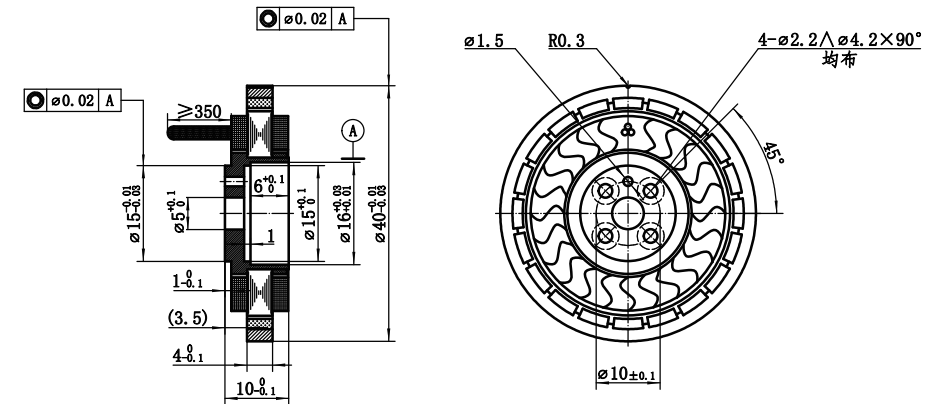
技术参数 Technical Parameters

型号	SM40-A-120-00060-05	SM40-A-110-00070-06	SM40-G-130-00100-09	SM40-A-140-00074-10
额定电压	15(V)	15(V)	27(V)	15(V)
极对数	10	10	10	10
连续堵转转矩	≥0.03(N. m)	≥0.035(N. m)	≥0.05(N. m)	≥0.037(N. m)
连续堵转电流	≤0.5 (A)	≤0.5 (A)	≤0.4 (A)	≤0.5 (A)
峰值堵转转矩	≥0.06 (N.m)	≥0.07 (N.m)	≥0.1 (N.m)	≥0.074 (N.m)
峰值堵转电流	≤1(A)	≤1(A)	≤0.8(A)	≤1(A)
空载转速	1200±120(r/min)	1100±110(r/min)	1300±130 (r/min)	1400±140 (r/min)
反电势系数	0.006 (V/r/min)	0.01 (V/r/min)	0.015 (V/r/min)	0.007 (V/r/min)
力矩系数	≥0.06(N. m/A)	≥0.07(N. m/A)	≥0.125(N. m/A)	≥0.74(N. m/A)
转子转动惯量	≤4×10 ⁻⁶ (kg.m ²)	≤4×10 ⁻⁶ (kg.m ²)	≤4×10 ⁻⁶ (kg.m ²)	≤4×10 ⁻⁶ (kg.m ²)
线电阻	17±1.7(Ω)	15±1.5(Ω)	31±3.1(Ω)	13.5±1.4(Ω)
线电感	7±0.7 (mH)	5±0.5 (mH)	11±1.1 (mH)	4±0.4 (mH)
耐电压	对地≤5mA	对地≤5mA	对地≤5mA	对地≤5mA
绝缘电阻	对地≥100MΩ	对地≥100MΩ	对地≥100MΩ	对地≥100MΩ
重量	≤40(g)	≤40(g)	≤60(g)	≤40(g)
温度范围	-55℃ ~+125℃	-55℃ ~+125℃	-55℃ ~+125℃	-55℃ ~+125℃

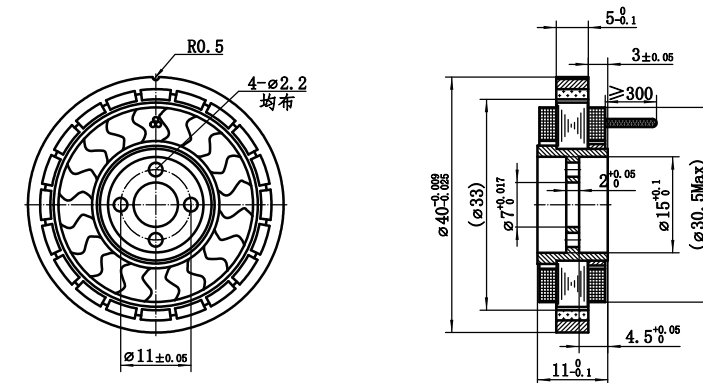
SM40-A-120-00060-05



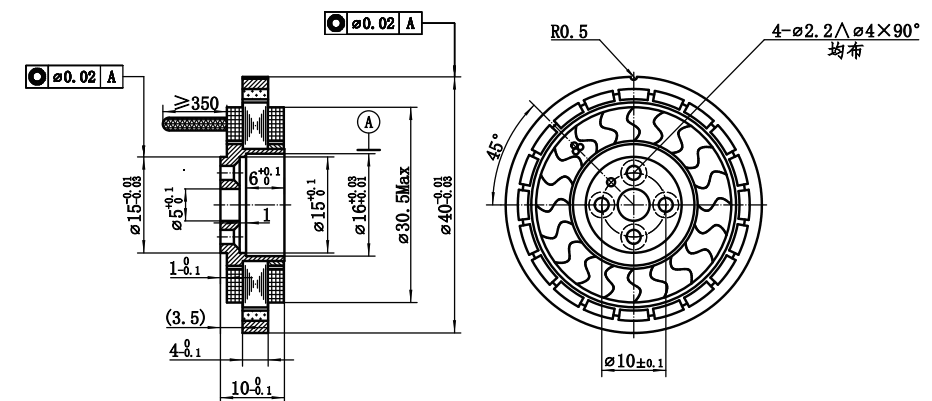
SM40-A-110-00070-06



SM40-G-130-00100-09



SM40-A-140-00074-10



直驱电机 SM40 系列

应用范围:

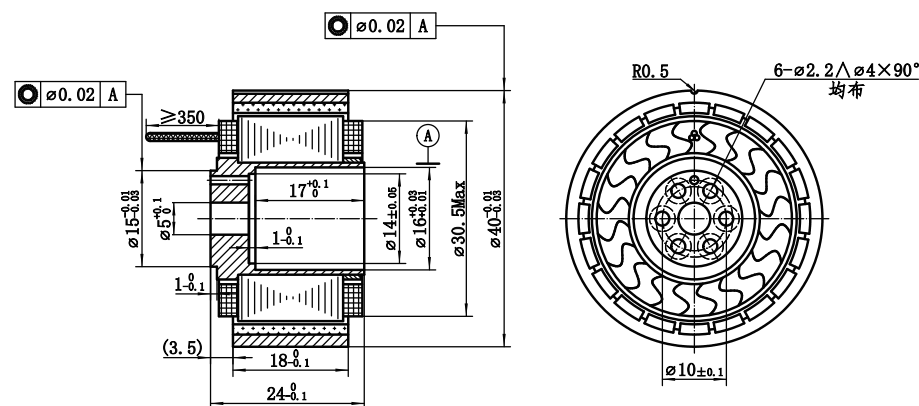
广泛应用于印刷、包装、纸品加工、食品和饮料加工、医疗成像、体外诊断及实验室自动化、药品制造、材料成形与切割、石油与天然气、机器人、军工等行业。



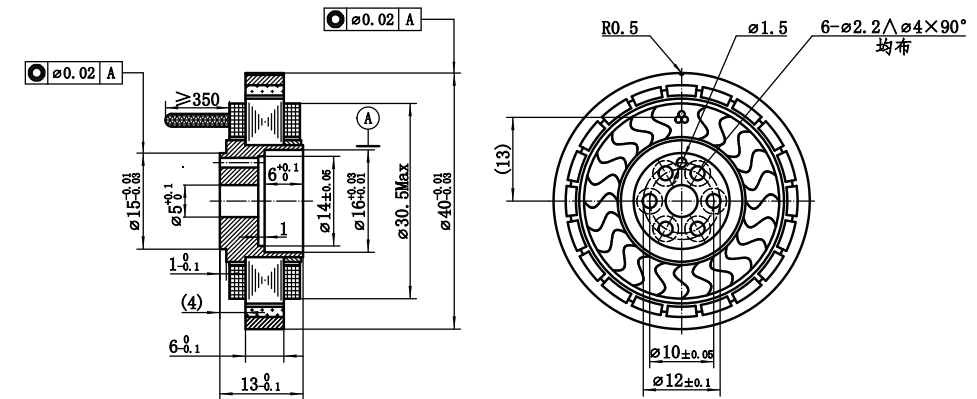
技术参数 Technical Parameters

型号	SM40-C-105-00560-11	SM40-A-100-00100-13	SM40-E-120-00060-14
额定电压	28(V)	15(V)	15(V)
极对数	10	10	10
连续堵转转矩	≥ 0.28 (N.m)	≥ 0.05 (N.m)	≥ 0.03 (N.m)
连续堵转电流	≤ 1.5 (A)	≤ 0.5 (A)	≤ 0.5 (A)
峰值堵转转矩	≥ 0.56 (N.m)	≥ 0.1 (N.m)	≥ 0.06 (N.m)
峰值堵转电流	≤ 3 (A)	≤ 1 (A)	≤ 1 (A)
空载转速	1050 \pm 105 (r/min)	1000 \pm 100 (r/min)	1200 \pm 120 (r/min)
反电势系数	0.017 (V/r/min)	0.01 (V/r/min)	0.006 (V/r/min)
力矩系数	≥ 0.18 (N.m/A)	≥ 0.1 (N.m/A)	≥ 0.06 (N.m/A)
转子转动惯量	$\leq 2 \times 10^{-6}$ (kg.m ²)	$\leq 8 \times 10^{-6}$ (kg.m ²)	$\leq 4 \times 10^{-6}$ (kg.m ²)
线电阻	8.5 \pm 0.9(Ω)	14 \pm 1.4(Ω)	17 \pm 1.7(Ω)
线电感	3.5 \pm 0.4 (mH)	5 \pm 0.5 (mH)	7 \pm 1.7 (mH)
耐电压	对地 \leq 5mA	对地 \leq 5mA	对地 \leq 5mA
绝缘电阻	对地 \geq 100M Ω	对地 \geq 100M Ω	对地 \geq 100M Ω
重量	\leq 150(g)	\leq 60(g)	\leq 60(g)
温度范围	-55 $^{\circ}$ C ~+125 $^{\circ}$ C	-55 $^{\circ}$ C ~+125 $^{\circ}$ C	-55 $^{\circ}$ C ~+125 $^{\circ}$ C

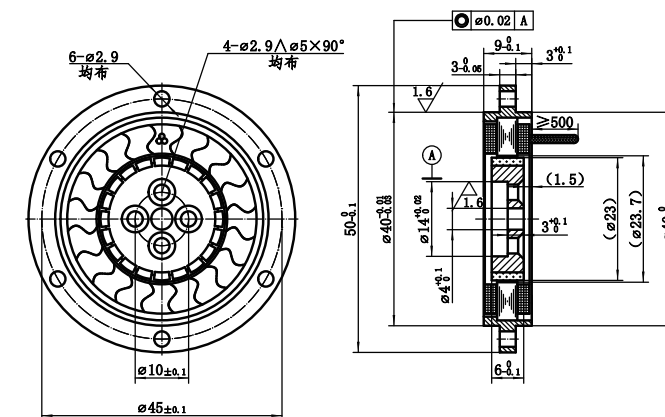
SM40-C-105-00560-11



SM40-A-100-00100-13



SM40-E-120-00060-14



直驱电机 SM45 系列

应用范围:

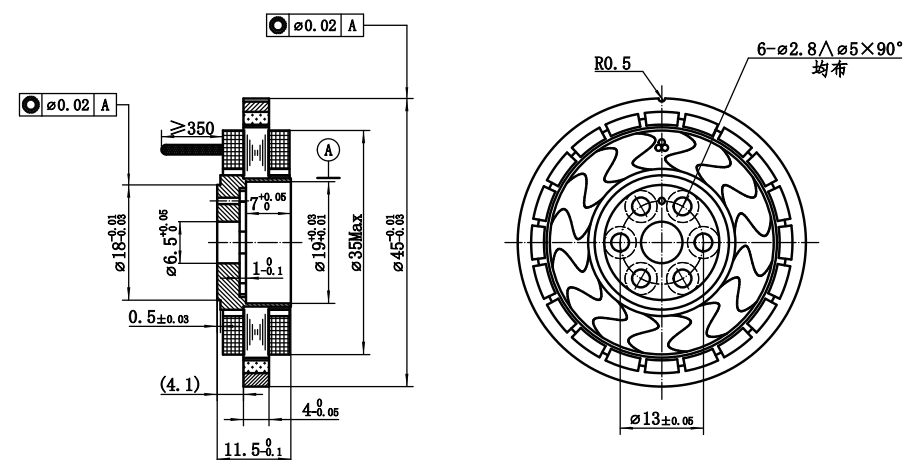
广泛应用于印刷、包装、纸品加工、食品和饮料加工、医疗成像、体外诊断及实验室自动化、药品制造、材料成形与切割、石油与天然气、机器人、军工等行业。



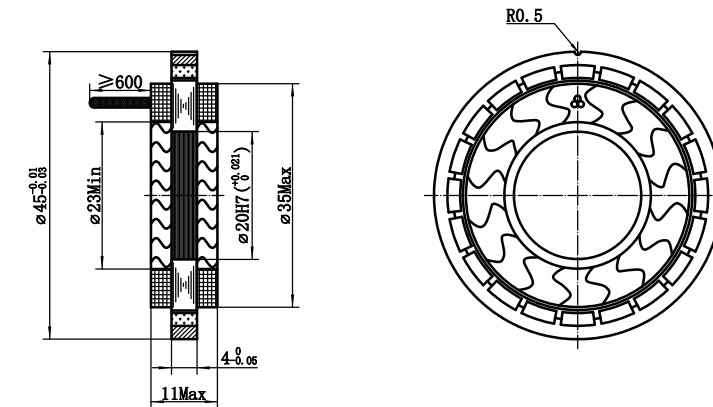
技术参数 Technical Parameters

型号	SM45-A-120-00120-01	SM45-A-120-00120-1A	SM45-B-120-00120-1B
额定电压	15(V)	15(V)	24(V)
极对数	10	10	10
连续堵转转矩	$\geq 0.06(\text{N}\cdot\text{m})$	$\geq 0.06(\text{N}\cdot\text{m})$	$\geq 0.06(\text{N}\cdot\text{m})$
连续堵转电流	$\leq 0.6(\text{A})$	$\leq 0.6(\text{A})$	$\leq 0.6(\text{A})$
峰值堵转转矩	$\geq 0.12(\text{N}\cdot\text{m})$	$\geq 0.12(\text{N}\cdot\text{m})$	$\geq 0.12(\text{N}\cdot\text{m})$
峰值堵转电流	$\leq 1.2(\text{A})$	$\leq 1.2(\text{A})$	$\leq 1.2(\text{A})$
空载转速	$1200\pm 120(\text{r}/\text{min})$	$1200\pm 120(\text{r}/\text{min})$	$1200\pm 120(\text{r}/\text{min})$
反电势系数	$0.01(\text{V}/\text{r}/\text{min})$	$0.01(\text{V}/\text{r}/\text{min})$	$0.01(\text{V}/\text{r}/\text{min})$
力矩系数	$\geq 0.1(\text{N}\cdot\text{m}/\text{A})$	$\geq 0.1(\text{N}\cdot\text{m}/\text{A})$	$\geq 0.1(\text{N}\cdot\text{m}/\text{A})$
转子转动惯量	$\leq 2\times 10^{-5}(\text{kg}\cdot\text{m}^2)$	$\leq 2\times 10^{-5}(\text{kg}\cdot\text{m}^2)$	$\leq 2\times 10^{-5}(\text{kg}\cdot\text{m}^2)$
线电阻	$12\pm 1.2(\Omega)$	$12\pm 1.2(\Omega)$	$24\pm 2.4(\Omega)$
线电感	$4.5\pm 0.5(\text{mH})$	$4.5\pm 0.5(\text{mH})$	$10\pm 1(\text{mH})$
耐电压	对地 $\leq 5\text{mA}$	对地 $\leq 5\text{mA}$	对地 $\leq 5\text{mA}$
绝缘电阻	对地 $\geq 100\text{M}\Omega$	对地 $\geq 100\text{M}\Omega$	对地 $\geq 100\text{M}\Omega$
重量	$\leq 50(\text{g})$	$\leq 50(\text{g})$	$\leq 50(\text{g})$
温度范围	$-55^{\circ}\text{C}\sim +125^{\circ}\text{C}$	$-55^{\circ}\text{C}\sim +125^{\circ}\text{C}$	$-55^{\circ}\text{C}\sim +125^{\circ}\text{C}$

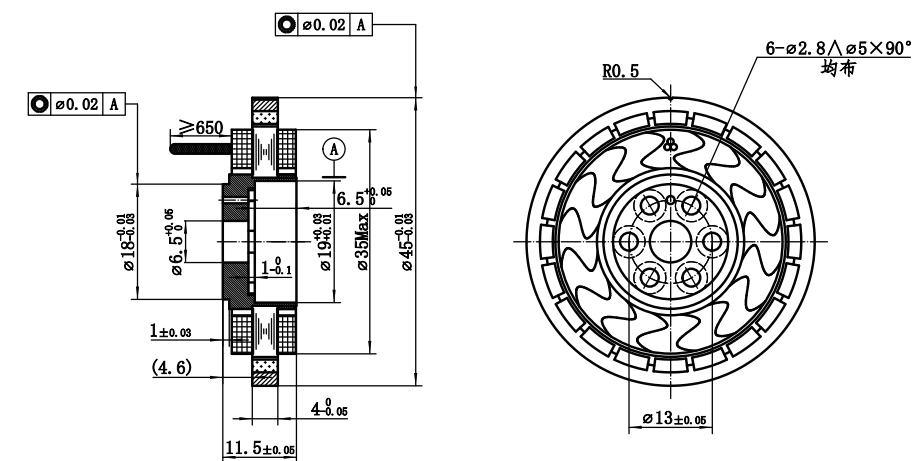
SM45-A-120-00120-01



SM45-A-120-00120-1A



SM45-B-120-00120-1B



直驱电机 SM45 系列

应用范围:

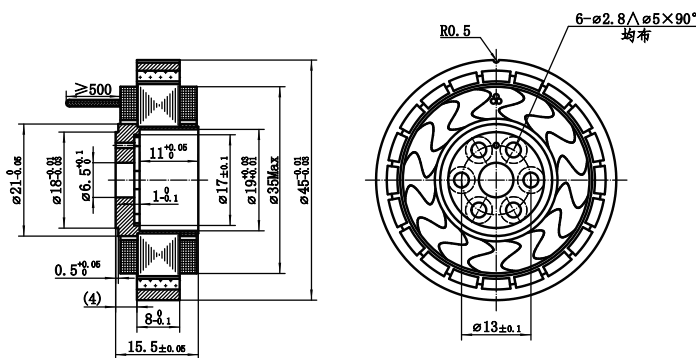
广泛应用于印刷、包装、纸品加工、食品和饮料加工、医疗成像、体外诊断及实验室自动化、药品制造、材料成形与切割、石油与天然气、机器人、军工等行业。



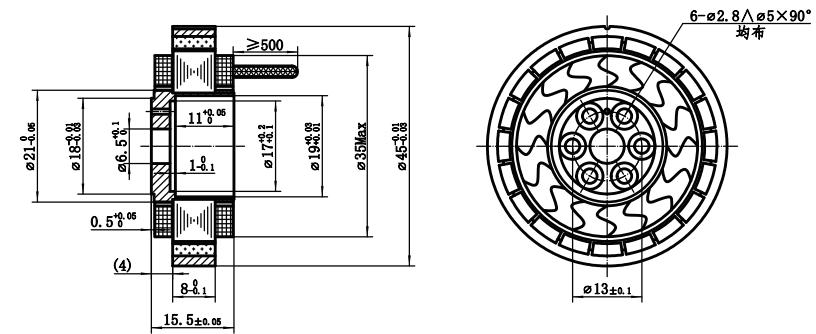
技术参数 Technical Parameters

型号	SM45-F-110-00300-02	SM45-F-080-00240-2D	SM45-A-120-00120-03	SM45-E-115-00080-07
额定电压	26(V)	26(V)	15(V)	12(V)
极对数	10	10	10	10
连续堵转转矩	≥0.15(N·m)	≥0.12(N·m)	≥0.06(N·m)	≥0.04(N·m)
连续堵转电流	≤0.8(A)	≤0.4(A)	≤0.6(A)	≤0.6(A)
峰值堵转转矩	≥0.3(N·m)	≥0.24(N·m)	≥0.12(N·m)	≥0.08(N·m)
峰值堵转电流	≤1.6(A)	≤0.8(A)	≤1.2(A)	≤1.2(A)
空载转速	1100±110 (r/min)	800±80 (r/min)	1200±120 (r/min)	1150±115 (r/min)
反电势系数	0.0165 (V/r/min)	0.035 (V/r/min)	0.01 (V/r/min)	0.0057 (V/r/min)
力矩系数	≥0.18 (N·m/A)	≥0.3 (N·m/A)	≥0.1 (N·m/A)	≥0.07 (N·m/A)
转子转动惯量	≤2×10 ⁻⁵ (kg·m ²)	≤2×10 ⁻⁵ (kg·m ²)	≤2×10 ⁻⁵ (kg·m ²)	≤1.8×10 ⁻⁶ (kg·m ²)
线电阻	16±1.6(Ω)	27±2.7(Ω)	12±1.2(Ω)	9±0.9(Ω)
线电感	8.5±0.9(mH)	13±1.3(mH)	4.5±0.5(mH)	3.3±0.3(mH)
耐电压	对地≤5mA	对地≤5mA	对地≤5mA	对地≤5mA
绝缘电阻	对地≥100MΩ	对地≥100MΩ	对地≥100MΩ	对地≥100MΩ
重量	≤90(g)	≤90(g)	≤50(g)	≤47(g)
温度范围	-55°C~+125°C	-55°C~+125°C	-55°C~+125°C	-55°C~+125°C

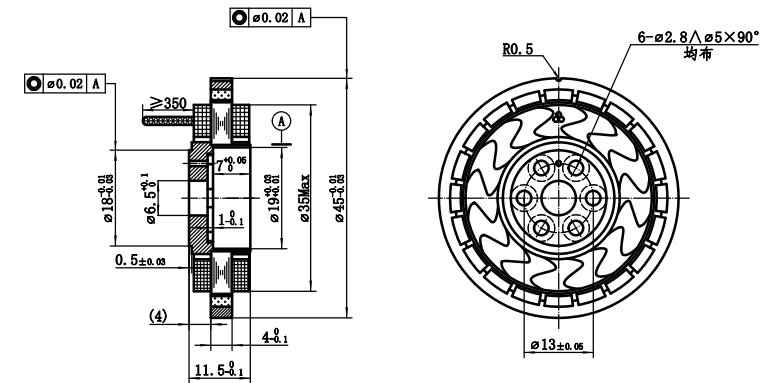
SM45-F-110-00300-02



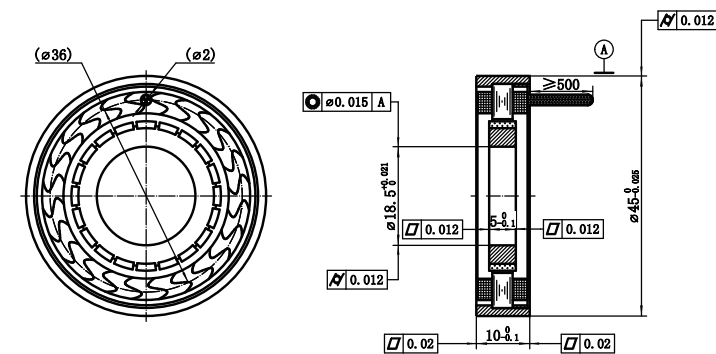
SM45-F-080-00240-2D



SM45-A-120-00120-03



SM45-E-115-00080-07



直驱电机 SM45 系列

应用范围:

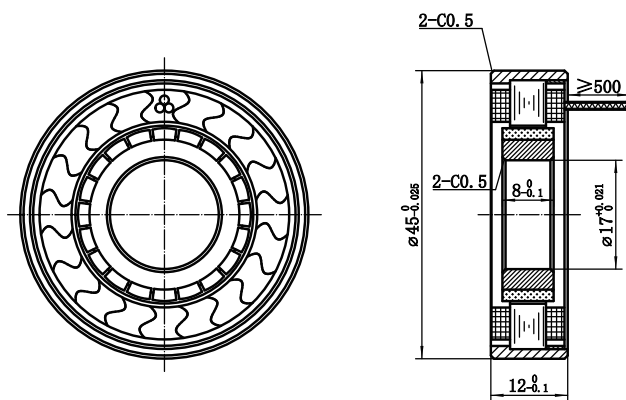
广泛应用于印刷、包装、纸品加工、食品和饮料加工、医疗成像、体外诊断及实验室自动化、药品制造、材料成形与切割、石油与天然气、机器人、军工等行业。



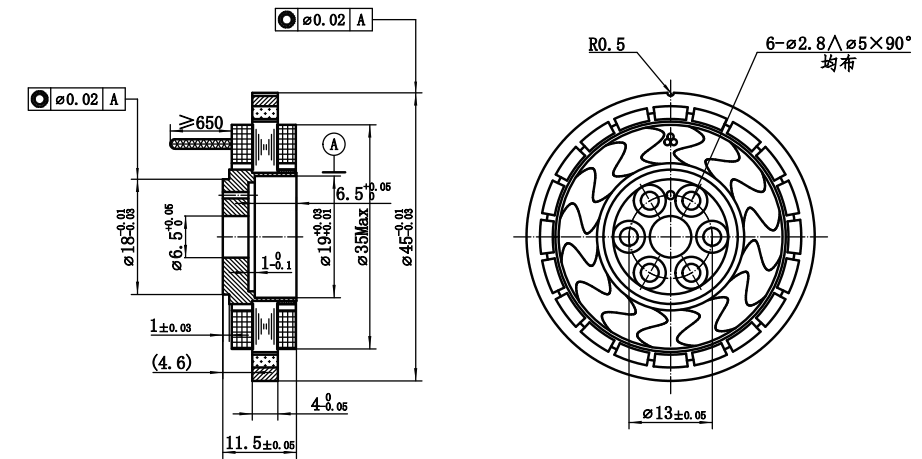
技术参数 Technical Parameters

型号	SM45-C-160-00280-12	SM45-B-120-00120-13	SM45-F-110-00300-15
额定电压	28(V)	24(V)	26(V)
极对数	10	10	10
连续堵转转矩	≥0.14(N·m)	≥0.06(N·m)	≥0.15(N·m)
连续堵转电流	≤1.5(A)	≤0.6(A)	≤0.8(A)
峰值堵转转矩	≥0.28(N·m)	≥0.12(N·m)	≥0.3(N·m)
峰值堵转电流	≤3(A)	≤1.2(A)	≤1.6(A)
空载转速	1600±160 (r/min)	1200±120 (r/min)	1100±110 (r/min)
反电势系数	0.01 (V/r/min)	0.001 (V/r/min)	0.0165 (V/r/min)
力矩系数	≥0.09 (N·m/A)	≥0.1 (N·m/A)	≥0.18 (N·m/A)
转子转动惯量	≤3×10 ⁻⁶ (kg·m ²)	≤2×10 ⁻⁵ (kg·m ²)	≤2×10 ⁻⁵ (kg·m ²)
线电阻	8.5±0.9(Ω)	24±2.4(Ω)	16±1.6(Ω)
线电感	4.5±0.5(mH)	10±1(mH)	8.5±0.9(mH)
耐电压	对地≤5mA	对地≤5mA	对地≤5mA
绝缘电阻	对地≥100MΩ	对地≥100MΩ	对地≥100MΩ
重量	≤110(g)	≤50(g)	≤90(g)
温度范围	-55°C~+125°C	-55°C~+125°C	-55°C~+125°C

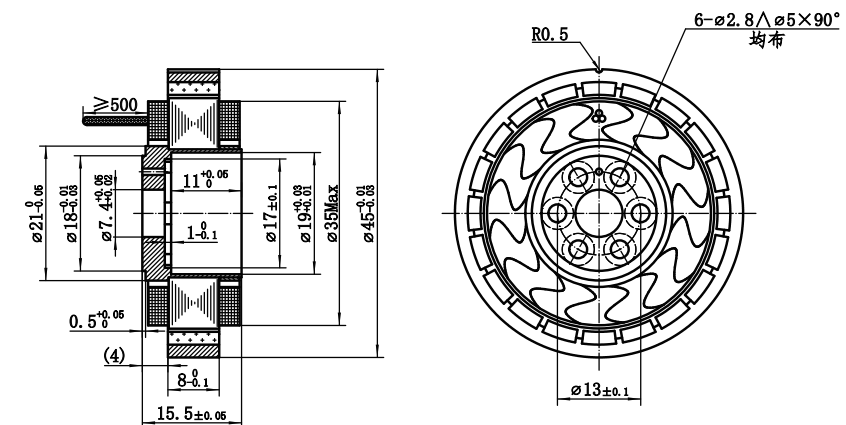
SM45-C-160-00280-12



SM45-B-120-00120-13



SM45-F-110-00300-15



直驱电机 SM50 系列

应用范围:

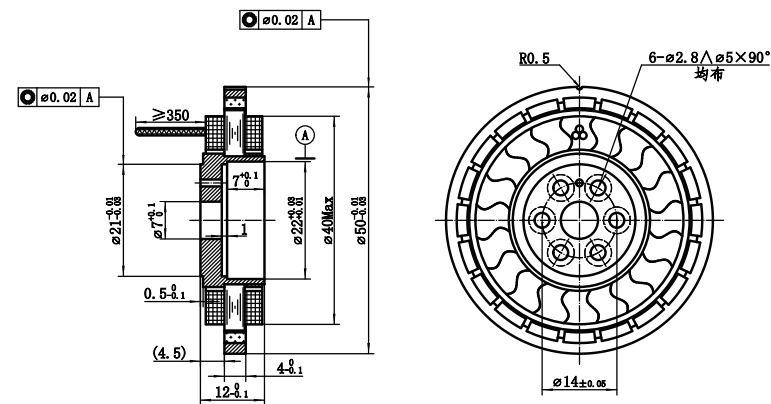
广泛应用于印刷、包装、纸品加工、食品和饮料加工、医疗成像、体外诊断及实验室自动化、药品制造、材料成形与切割、石油与天然气、机器人、军工等行业。



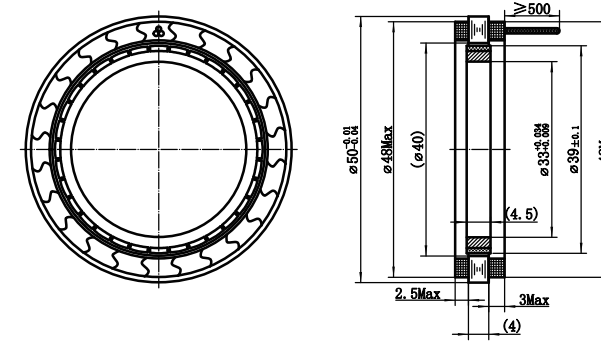
技术参数 Technical Parameters

型号	SM50-A-125-00170-01	SM50-E-100-00090-02	SM50-C-140-00340-04	SM50-A-125-00170-05
额定电压	15(V)	12(V)	28(V)	15(V)
极对数	10	16	10	10
连续堵转转矩	≥0.085(N.m)	≥0.045(N.m)	≥0.17(N.m)	≥0.085(N.m)
连续堵转电流	≤1.2(A)	≤0.75(A)	≤1.5(A)	≤1.2(A)
峰值堵转转矩	≥0.17 (N.m)	≥0.09 (N.m)	≥0.34 (N.m)	≥0.17 (N.m)
峰值堵转电流	≤2.4(A)	≤1.5(A)	≤3(A)	≤2.4(A)
空载转速	1250±125(r/min)	1000±100(r/min)	1400±140(r/min)	1250±125(r/min)
反电势系数	0.008(V/r/min)	0.0056(V/r/min)	0.012(V/r/min)	0.008(V/r/min)
力矩系数	≥0.071(N. m/A)	≥0.06(N. m/A)	≥0.11(N. m/A)	≥0.71(N. m/A)
转子转动惯量	≤9x10 ⁻⁶ (kg.m ²)	≤4x10 ⁻⁶ (kg.m ²)	≤4x10 ⁻⁶ (kg.m ²)	≤9x10 ⁻⁶ (kg.m ²)
线电阻	6.5±0.7(Ω)	7.5±0.8(Ω)	8.5±0.9(Ω)	6.5±0.7(Ω)
线电感	3±0.3(mH)	1.5±0.2(mH)	4±0.4(mH)	3±0.3(mH)
耐电压	对地≤5mA	对地≤5mA	对地≤5mA	对地≤5mA
绝缘电阻	对地≥100MΩ	对地≥100MΩ	对地≥100MΩ	对地≥100MΩ
重量	≤80(g)	≤40(g)	≤130(g)	≤80(g)
温度范围	-55℃ ~+125℃	-55℃ ~+125℃	-55℃ ~+125℃	-55℃ ~+125℃

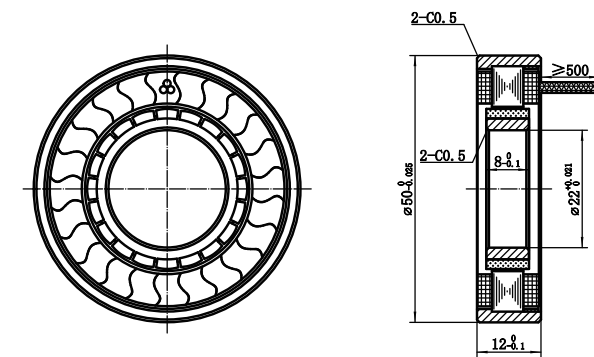
SM50-A-125-00170-01



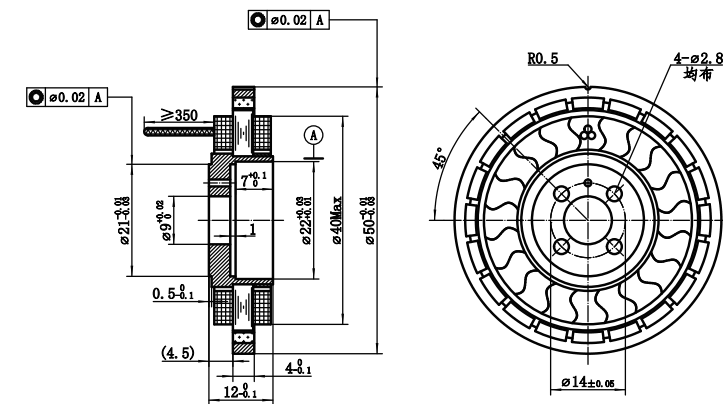
SM50-E-100-00090-02



SM50-C-140-00340-04



SM50-A-125-00170-05



直驱电机 SM55 系列

应用范围:

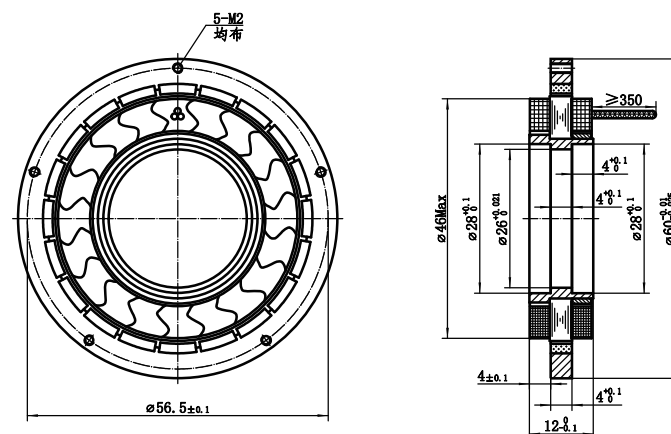
广泛应用于印刷、包装、纸品加工、食品和饮料加工、医疗成像、体外诊断及实验室自动化、药品制造、材料成形与切割、石油与天然气、机器人、军工等行业。



技术参数 Technical Parameters

型号	SM55-A-075-00150-1A
额定电压	15(V)
极对数	10
连续堵转转矩	≥0.075(N. m)
连续堵转电流	≤0.5(A)
峰值堵转转矩	≥0.15 (N.m)
峰值堵转电流	≤1(A)
空载转速	750±75(r/min)
反电势系数	0.018(V/r/min)
力矩系数	≥0.15(N. m/A)
转子转动惯量	≤2x10 ⁻⁵ (kg.m ²)
线电阻	12±1.2(Ω)
线电感	6.5±0.7(mH)
耐电压	对地≤5mA
绝缘电阻	对地≥100MΩ
重量	≤100(g)
温度范围	-55℃ ~+125℃

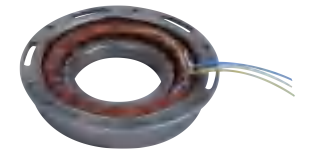
SM55-A-075-00150-1A



直驱电机 SM60 系列

应用范围:

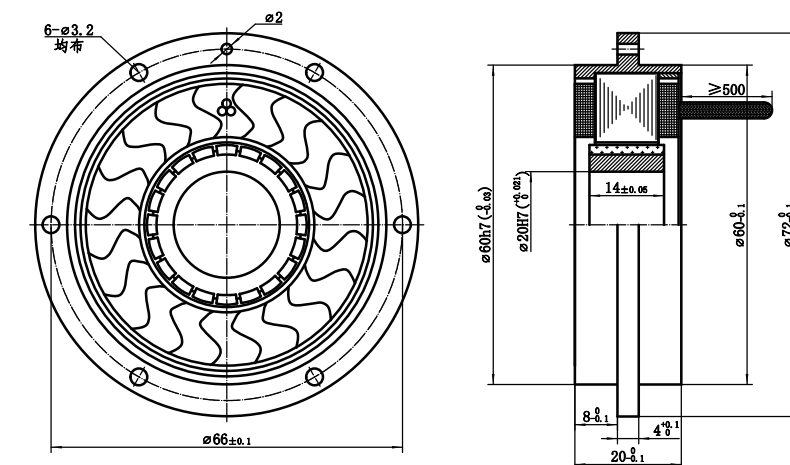
广泛应用于印刷、包装、纸品加工、食品和饮料加工、医疗成像、体外诊断及实验室自动化、药品制造、材料成形与切割、石油与天然气、机器人、军工等行业。



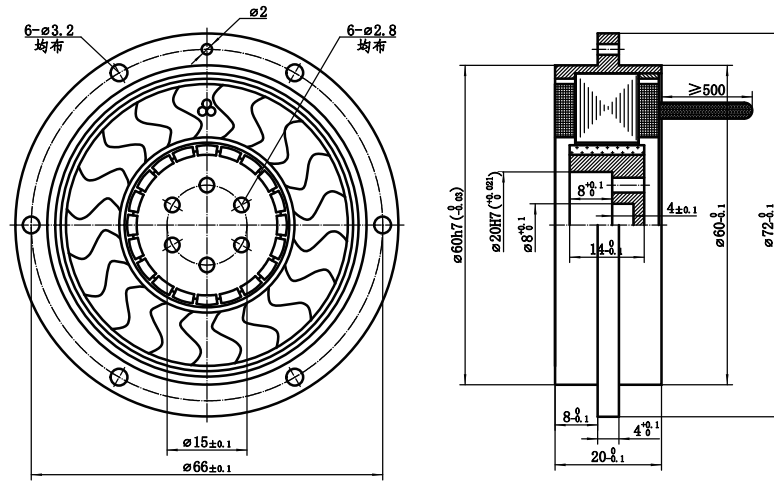
技术参数 Technical Parameters

型号	SM60-C-075-00720-01	SM60-C-060-00640-1A	SM60-A-060-00180-02	SM60-C-060-00640-05
额定电压	28(V)	28(V)	15(V)	28(V)
极对数	10	10	10	10
连续堵转转矩	≥0.36(N. m)	≥0.32(N. m)	≥0.09(N. m)	≥0.32(N. m)
连续堵转电流	≤1.6(A)	≤1(A)	≤0.6(A)	≤1(A)
峰值堵转转矩	≥0.72 (N.m)	≥0.64 (N.m)	≥0.18 (N.m)	≥0.64 (N.m)
峰值堵转电流	≤3.2(A)	≤2(A)	≤1.2(A)	≤2(A)
空载转速	750±75(r/min)	600±60(r/min)	600±60(r/min)	600±60(r/min)
反电势系数	0.04(V/r/min)	0.037(V/r/min)	0.022(V/r/min)	0.028(V/r/min)
力矩系数	≥0.225(N. m/A)	≥0.32(N. m/A)	≥0.15(N. m/A)	≥0.32(N. m/A)
转子转动惯量	≤6x10 ⁻⁶ (kg.m ²)	≤6x10 ⁻⁶ (kg.m ²)	≤6x10 ⁻⁶ (kg.m ²)	≤6x10 ⁻⁶ (kg.m ²)
线电阻	9±0.9(Ω)	13±1.3(Ω)	12±1.2(Ω)	13±1.3(Ω)
线电感	14±1.4(mH)	20±2(mH)	9±0.9(mH)	21±2.1(mH)
耐电压	对地≤5mA	对地≤5mA	对地≤5mA	对地≤5mA
绝缘电阻	对地≥100MΩ	对地≥100MΩ	对地≥100MΩ	对地≥100MΩ
重量	≤0.4(kg)	≤0.2(kg)	≤100(g)	≤0.3(kg)
温度范围	-55℃ ~+125℃	-55℃ ~+125℃	-55℃ ~+125℃	-55℃ ~+125℃

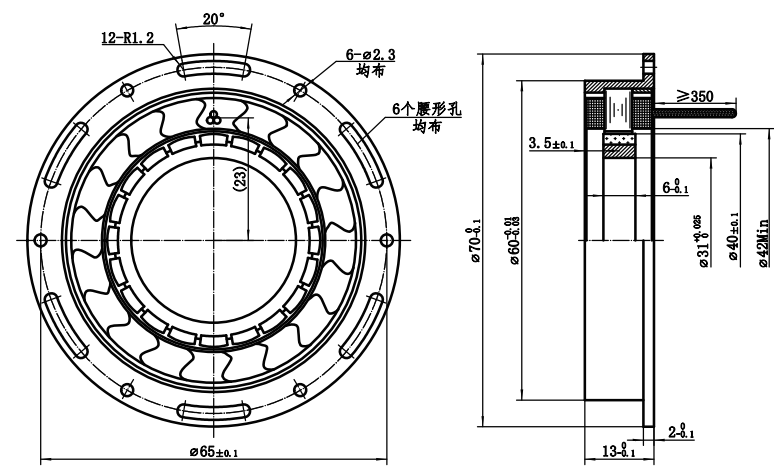
SM60-C-075-00720-01



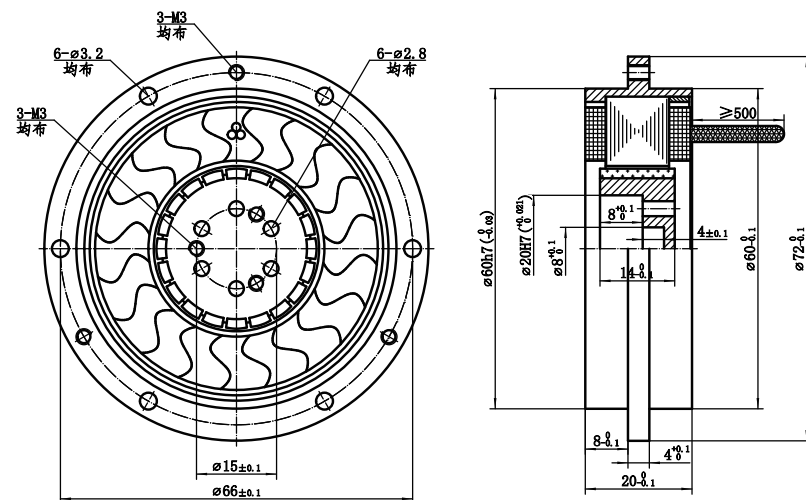
SM60-C-060-00640-1A



SM60-A-060-00180-02



SM60-C-060-00640-05

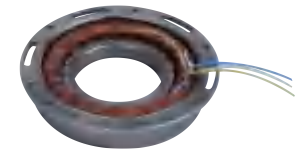


直驱电机

SM65 系列

应用范围:

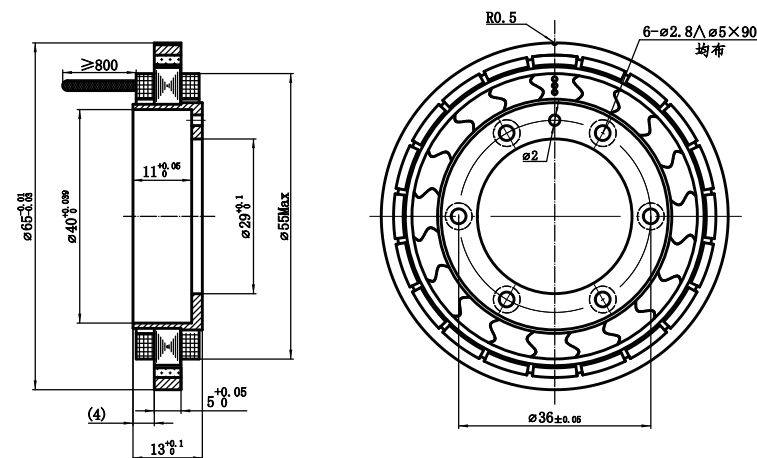
广泛应用于印刷、包装、纸品加工、食品和饮料加工、医疗成像、体外诊断及实验室自动化、药品制造、材料成形与切割、石油与天然气、机器人、军工等行业。



技术参数 Technical Parameters

型号	SM65-A-067-00260-01
额定电压	15(V)
极对数	10
连续堵转转矩	≥0.13(N. m)
连续堵转电流	≤0.8(A)
峰值堵转转矩	≥0.26 (N.m)
峰值堵转电流	≤1.6(A)
空载转速	670±67(r/min)
反电势系数	0.0177(V/r/min)
力矩系数	≥0.16(N. m/A)
转子转动惯量	≤3×10 ⁻⁵ (kg.m ²)
线电阻	9.3±0.9(Ω)
线电感	5.3±0.5(mH)
耐电压	对地≤5mA
绝缘电阻	对地≥100MΩ
重量	≤110(g)
温度范围	-55℃ ~+125℃

SM65-A-067-00260-01



直驱电机

SM70 系列

应用范围:

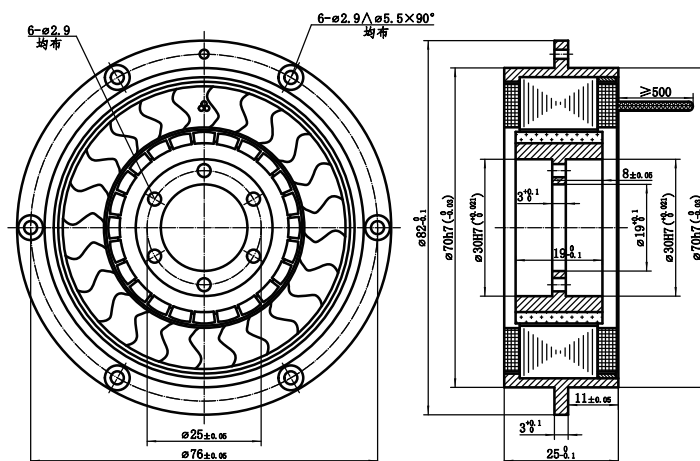
广泛应用于印刷、包装、纸品加工、食品和饮料加工、医疗成像、体外诊断及实验室自动化、药品制造、材料成形与切割、石油与天然气、机器人、军工等行业。



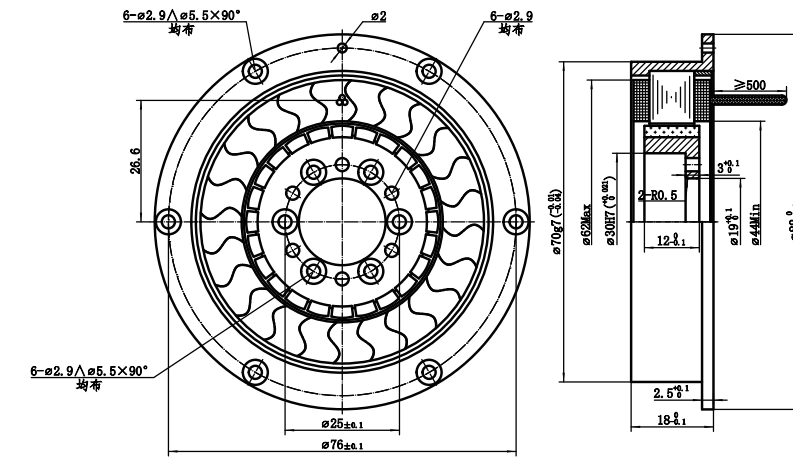
技术参数 Technical Parameters

型号	SM70-C-046-01500-01	SM70-C-055-01000-02	SM70-C-055-01000-2A	SM70-H-026-00600-2B
额定电压	28(V)	28(V)	28(V)	20(V)
极对数	12	12	12	12
连续堵转转矩	≥0.75(N.m)	≥0.5(N.m)	≥0.5(N.m)	≥0.3(N.m)
连续堵转电流	≤2(A)	≤1.5(A)	≤1.5(A)	≤0.5(A)
峰值堵转转矩	≥1.5(N.m)	≥1(N.m)	≥1(N.m)	≥0.6(N.m)
峰值堵转电流	≤4(A)	≤3(A)	≤3(A)	≤1(A)
空载转速	460±46(r/min)	550±55(r/min)	550±55(r/min)	260±26(r/min)
反电势系数	0.04(V/r/min)	0.026(V/r/min)	0.026(V/r/min)	0.05(V/r/min)
力矩系数	≥0.37(N.m/A)	≥0.35(N.m/A)	≥0.35(N.m/A)	≥0.6(N.m/A)
转子转动惯量	≤5×10 ⁻⁵ (kg.m ²)	≤2×10 ⁻⁵ (kg.m ²)	≤2×10 ⁻⁵ (kg.m ²)	≤2×10 ⁻⁵ (kg.m ²)
线电阻	6.7±0.7(Ω)	8.4±0.8(Ω)	8.4±0.8(Ω)	20±2(Ω)
线电感	9±0.9(mH)	9.8±1(mH)	9.8±1(mH)	24±2.4(mH)
耐电压	对地≤5mA	对地≤5mA	对地≤5mA	对地≤5mA
绝缘电阻	对地≥100MΩ	对地≥100MΩ	对地≥100MΩ	对地≥100MΩ
重量	≤0.5(kg)	≤0.34(kg)	≤0.34(kg)	≤0.32(kg)
温度范围	-55℃ ~+125℃	-55℃ ~+125℃	-55℃ ~+125℃	-55℃ ~+125℃

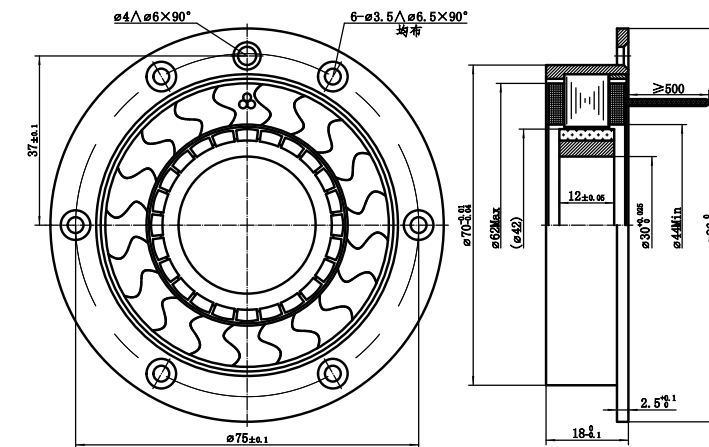
SM70-C-046-01500-01



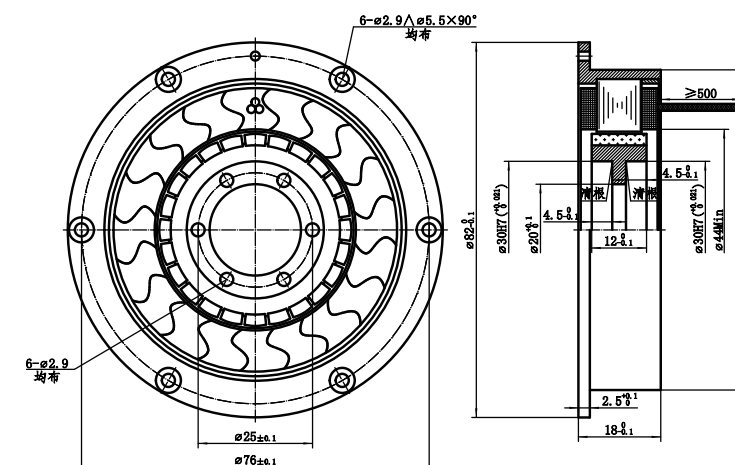
SM70-C-055-01000-02



SM70-C-055-01000-2A



SM70-H-026-00600-2B



直驱电机 SM70 系列

应用范围:

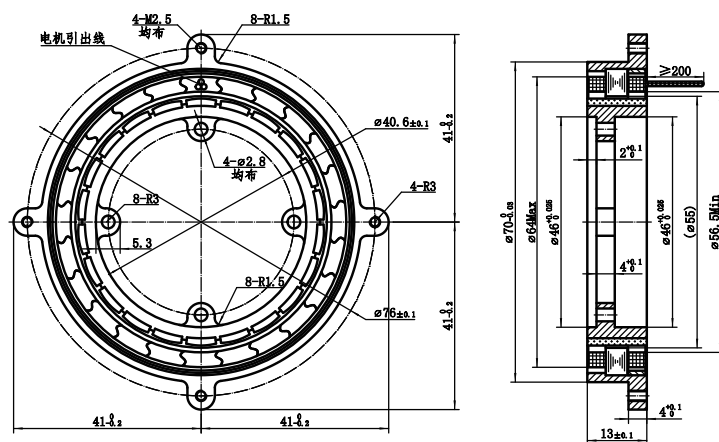
广泛应用于印刷、包装、纸品加工、食品和饮料加工、医疗成像、体外诊断及实验室自动化、药品制造、材料成形与切割、石油与天然气、机器人、军工等行业。



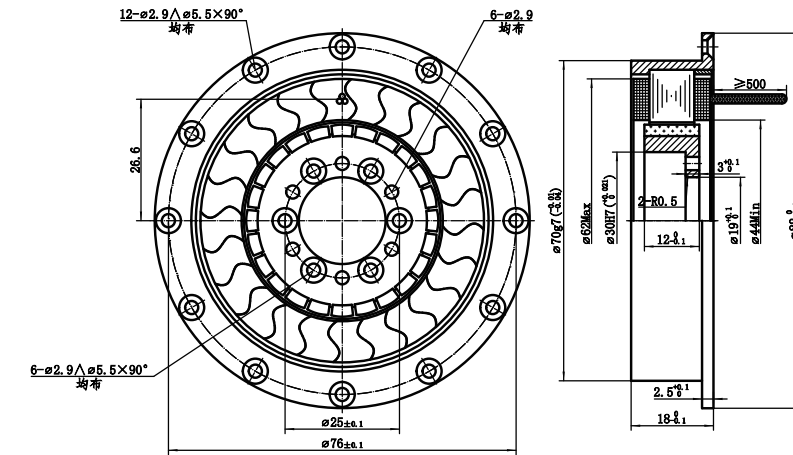
技术参数 Technical Parameters

型号	SM70-B-085-00400-03	SM70-C-055-01000-06	SM70-A-060-00400-09
额定电压	24(V)	28(V)	15(V)
极对数	11	12	11
连续堵转转矩	$\geq 0.2(\text{N}\cdot\text{m})$	$\geq 0.5(\text{N}\cdot\text{m})$	$\geq 0.2(\text{N}\cdot\text{m})$
连续堵转电流	$\leq 1.5(\text{A})$	$\leq 1.5(\text{A})$	$\leq 1.7(\text{A})$
峰值堵转转矩	$\geq 0.4(\text{N}\cdot\text{m})$	$\geq 1(\text{N}\cdot\text{m})$	$\geq 0.4(\text{N}\cdot\text{m})$
峰值堵转电流	$\leq 3(\text{A})$	$\leq 3(\text{A})$	$\leq 3.4(\text{A})$
空载转速	$850\pm 85(\text{r}/\text{min})$	$550\pm 55(\text{r}/\text{min})$	$600\pm 60(\text{r}/\text{min})$
反电势系数	$0.014(\text{V}/\text{r}/\text{min})$	$0.026(\text{V}/\text{r}/\text{min})$	$0.016(\text{V}/\text{r}/\text{min})$
力矩系数	$\geq 0.13(\text{N}\cdot\text{m}/\text{A})$	$\geq 0.35(\text{N}\cdot\text{m}/\text{A})$	$\geq 0.11(\text{N}\cdot\text{m}/\text{A})$
转子转动惯量	$\leq 2\times 10^{-5}(\text{kg}\cdot\text{m}^2)$	$\leq 2\times 10^{-5}(\text{kg}\cdot\text{m}^2)$	$\leq 5.3\times 10^{-5}(\text{kg}\cdot\text{m}^2)$
线电阻	$7\pm 0.7(\Omega)$	$8.4\pm 0.8(\Omega)$	$4.6\pm 0.4(\Omega)$
线电感	$2.8\pm 0.3(\text{mH})$	$9.8\pm 1(\text{mH})$	$2\pm 0.2(\text{mH})$
耐电压	对地 $\leq 5\text{mA}$	对地 $\leq 5\text{mA}$	对地 $\leq 5\text{mA}$
绝缘电阻	对地 $\geq 100\text{M}\Omega$	对地 $\geq 100\text{M}\Omega$	对地 $\geq 100\text{M}\Omega$
重量	$\leq 0.16(\text{kg})$	$\leq 0.34(\text{kg})$	$\leq 300(\text{g})$
温度范围	$-55^\circ\text{C} \sim +125^\circ\text{C}$	$-55^\circ\text{C} \sim +125^\circ\text{C}$	$-55^\circ\text{C} \sim +125^\circ\text{C}$

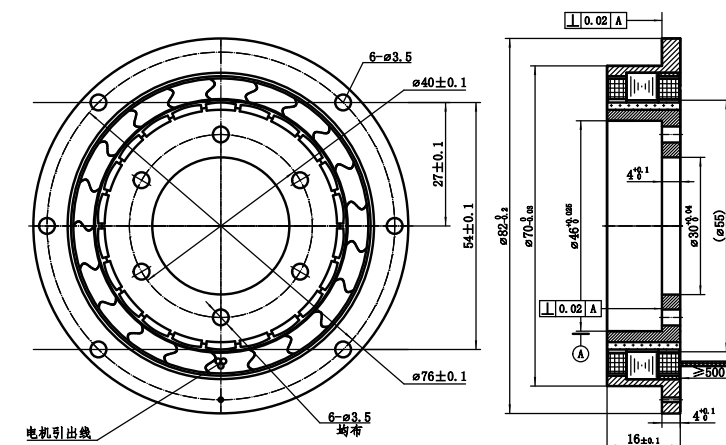
SM70-B-085-00400-03



SM70-C-055-01000-06



SM70-A-060-00400-09



直驱电机 SM75 系列

应用范围:

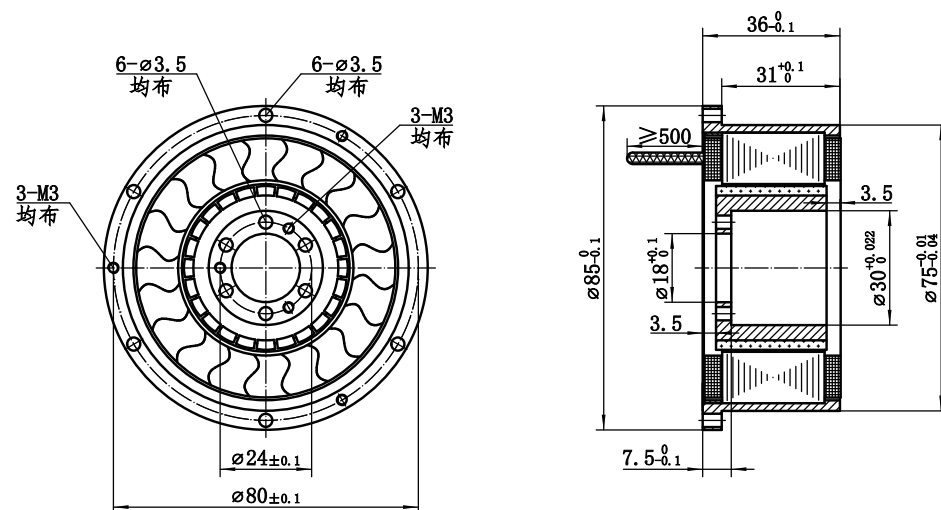
广泛应用于印刷、包装、纸品加工、食品和饮料加工、医疗成像、体外诊断及实验室自动化、药品制造、材料成形与切割、石油与天然气、机器人、军工等行业。



技术参数 Technical Parameters

型号	SM75-C-036-03000-01
额定电压	28(V)
极对数	12
连续堵转转矩	≥1.5(N. m)
连续堵转电流	≤2.7(A)
峰值堵转转矩	≥3 (N.m)
峰值堵转电流	≤5.4(A)
空载转速	360±36(r/min)
反电势系数	0.056(V/r/min)
力矩系数	≥0.55(N. m/A)
转子转动惯量	≤7x10 ⁻⁵ (kg.m ²)
线电阻	4.8±0.5(Ω)
线电感	9±0.9(mH)
耐电压	对地≤5mA
绝缘电阻	对地≥100MΩ
重量	≤0.85(kg)
温度范围	-55℃ ~+125℃

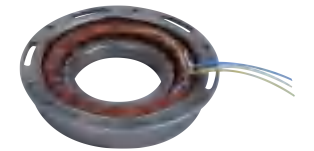
SM75-C-036-03000-01



直驱电机 SM80 系列

应用范围:

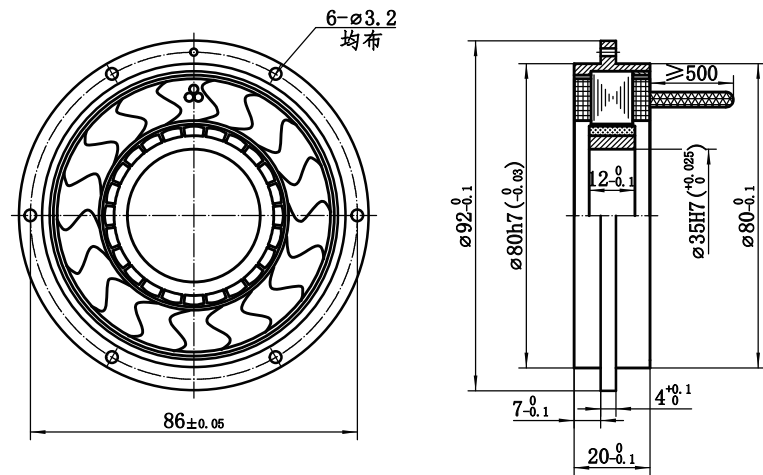
广泛应用于印刷、包装、纸品加工、食品和饮料加工、医疗成像、体外诊断及实验室自动化、药品制造、材料成形与切割、石油与天然气、机器人、军工等行业。



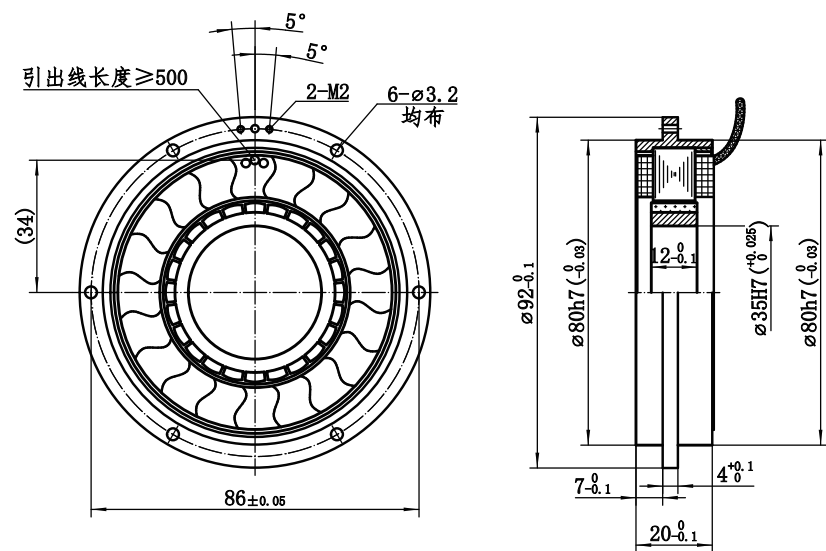
技术参数 Technical Parameters

型号	SM80-C-045-01500-01	SM80-C-046-01400-03
额定电压	28(V)	28(V)
极对数	12	12
连续堵转转矩	≥0.75(N. m)	≥0.7(N. m)
连续堵转电流	≤1.6(A)	≤1.6(A)
峰值堵转转矩	≥1.5 (N.m)	≥1.4 (N.m)
峰值堵转电流	≤3.2(A)	≤3.2(A)
空载转速	450±45(r/min)	460±46(r/min)
反电势系数	0.047(V/r/min)	0.039(V/r/min)
力矩系数	≥0.46(N. m/A)	≥0.43(N. m/A)
转矩波动系数	—	≤1%
转子转动惯量	≤3x10 ⁻⁵ (kg.m ²)	≤3x10 ⁻⁵ (kg.m ²)
线电阻	7±0.7(Ω)	7±0.7(Ω)
线电感	12±1.2(mH)	11.5±1.2(mH)
耐电压	对地≤5mA	对地≤5mA
绝缘电阻	对地≥100MΩ	对地≥100MΩ
重量	≤0.45(kg)	≤0.45(kg)
温度范围	-55℃ ~+125℃	-55℃ ~+125℃

SM80-C-045-01500-01



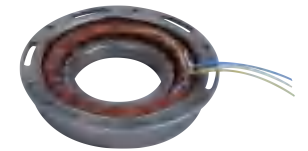
SM80-C-046-01400-03



直驱电机 SM85 系列

应用范围:

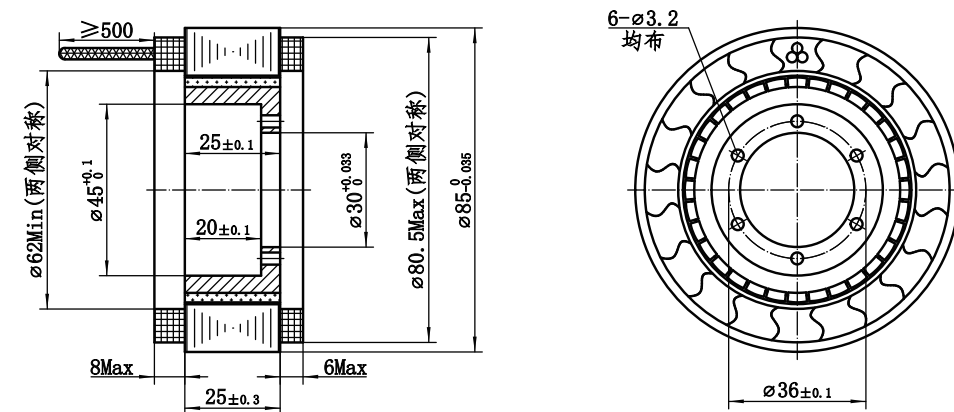
广泛应用于印刷、包装、纸品加工、食品和饮料加工、医疗成像、体外诊断及实验室自动化、药品制造、材料成形与切割、石油与天然气、机器人、军工等行业。



技术参数 Technical Parameters

型号	SM85-G-024-04000-01
额定电压	27(V)
极对数	16
连续堵转转矩	≥2(N. m)
连续堵转电流	≤2.5(A)
峰值堵转转矩	≥4 (N.m)
峰值堵转电流	≤5(A)
空载转速	240±24(r/min)
反电势系数	0.074 (V/r/min)
力矩系数	≥0.8(N. m/A)
转子转动惯量	≤2×10 ⁻⁴ (kg.m ²)
线电阻	4.8±0.5(Ω)
线电感	7±0.7(mH)
耐电压	对地≤5mA
绝缘电阻	对地≥100MΩ
重量	≤0.9(kg)
温度范围	-55℃ ~+125℃

SM85-G-024-04000-01



直驱电机 SM90 系列

应用范围:

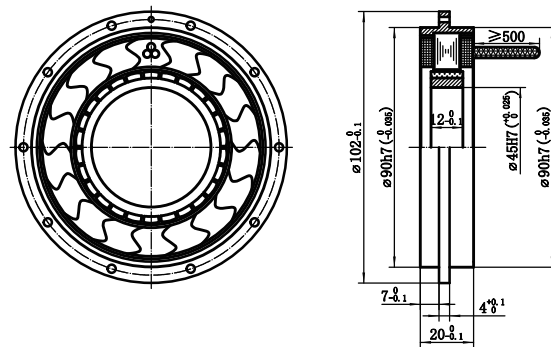
广泛应用于印刷、包装、纸品加工、食品和饮料加工、医疗成像、体外诊断及实验室自动化、药品制造、材料成形与切割、石油与天然气、机器人、军工等行业。



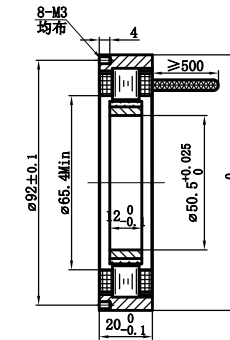
技术参数 Technical Parameters

型号	SM90-C-040-01800-01	SM90-A-029-01300-03	SM90-C-040-01900-04	SM90-B-034-03800-06
额定电压	28(V)	15(V)	28(V)	24(V)
极对数	13	13	13	13
连续堵转转矩	≥0.9(N.m)	≥0.65(N.m)	≥0.95(N.m)	≥1.9(N.m)
连续堵转电流	≤2(A)	≤2(A)	≤2(A)	≤4(A)
峰值堵转转矩	≥1.8 (N.m)	≥1.3 (N.m)	≥1.9 (N.m)	≥3.8 (N.m)
峰值堵转电流	≤4(A)	≤4(A)	≤4(A)	≤8(A)
空载转速	400±40(r/min)	290±29(r/min)	400±40(r/min)	340±34(r/min)
反电势系数	0.043 (V/r/min)	0.03 (V/r/min)	0.04 (V/r/min)	0.047 (V/r/min)
力矩系数	≥0.45(N.m/A)	≥0.325(N.m/A)	≥0.475(N.m/A)	≥0.47(N.m/A)
转子转动惯量	≤5×10 ⁻⁵ (kg.m ²)	≤6×10 ⁻⁵ (kg.m ²)	≤5×10 ⁻⁵ (kg.m ²)	≤1×10 ⁻⁴ (kg.m ²)
线电阻	7±0.7(Ω)	3.4±0.4(Ω)	6.3±0.7(Ω)	2.8±0.3(Ω)
线电感	14±1.4(mH)	6±0.6(mH)	16±1.6(mH)	7±0.7(mH)
耐电压	对地≤5mA	对地≤5mA	对地≤5mA	对地≤5mA
绝缘电阻	对地≥100MΩ	对地≥100MΩ	对地≥100MΩ	对地≥100MΩ
重量	≤0.5(kg)	≤0.55(kg)	≤0.52(kg)	≤1(kg)
温度范围	-55℃ ~+125℃	-55℃ ~+125℃	-55℃ ~+125℃	-55℃ ~+125℃

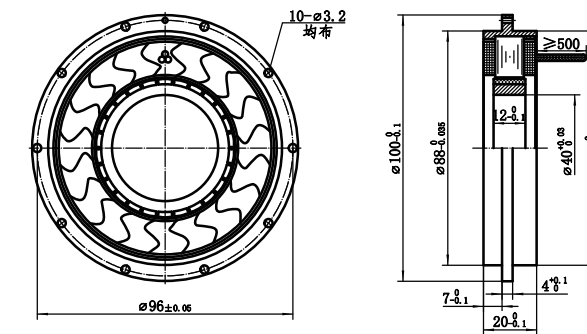
SM90-C-040-01800-01



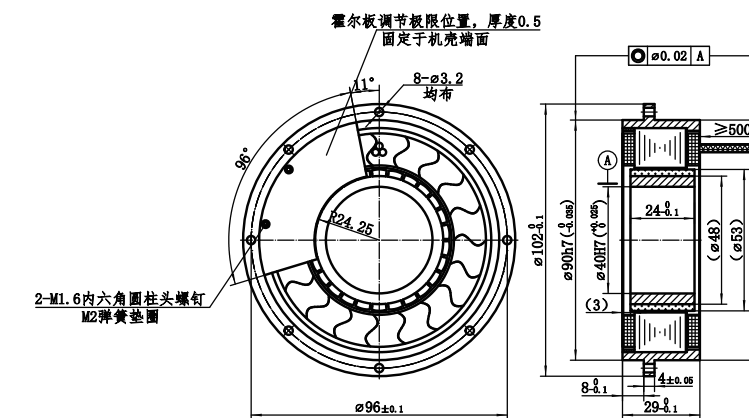
SM90-A-029-01300-03



SM90-C-040-01900-04



SM90-B-034-03800-06



直驱电机 SM95 系列

应用范围:

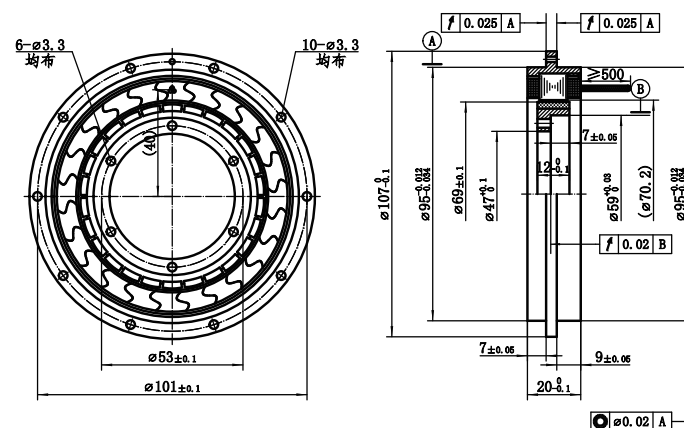
广泛应用于印刷、包装、纸品加工、食品和饮料加工、医疗成像、体外诊断及实验室自动化、药品制造、材料成形与切割、石油与天然气、机器人、军工等行业。



技术参数 Technical Parameters

型号	SM95-B-033-01500-01
额定电压	24(V)
极对数	13
连续堵转转矩	≥0.75(N.m)
连续堵转电流	≤1.5(A)
峰值堵转转矩	≥1.5(N.m)
峰值堵转电流	≤3(A)
空载转速	330±33(r/min)
反电势系数	0.04(V/r/min)
力矩系数	≥0.5(N.m/A)
转子转动惯量	≤4×10 ⁻⁵ (kg.m ²)
线电阻	7.2±0.7(Ω)
线电感	10.5±1.1(mH)
耐电压	对地≤5mA
绝缘电阻	对地≥100MΩ
重量	≤0.6(kg)
温度范围	-55℃~+125℃

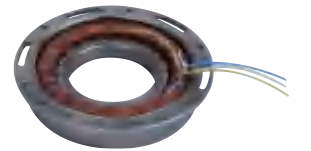
SM95-B-033-01500-01



直驱电机 SM100 系列

应用范围:

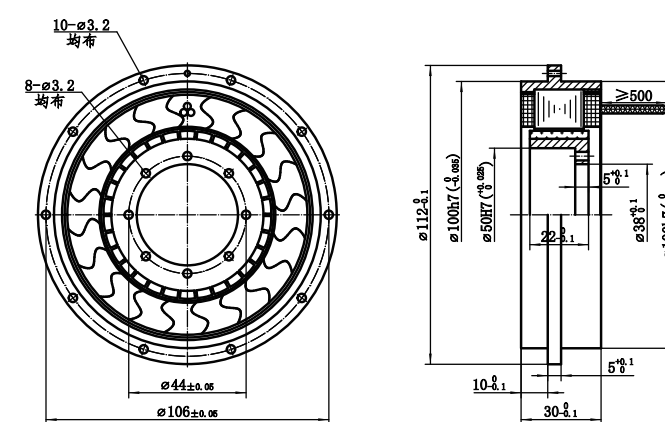
广泛应用于印刷、包装、纸品加工、食品和饮料加工、医疗成像、体外诊断及实验室自动化、药品制造、材料成形与切割、石油与天然气、机器人、军工等行业。



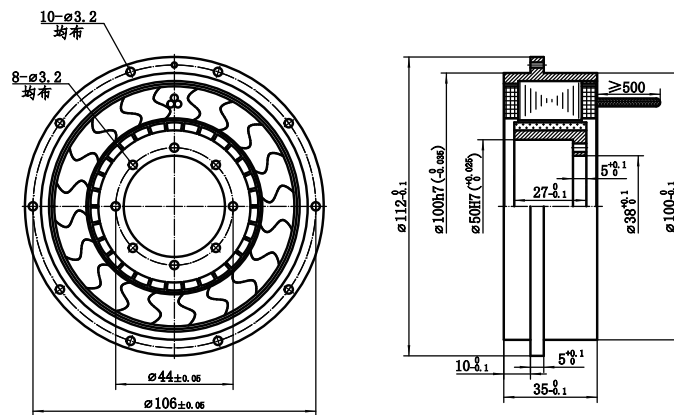
技术参数 Technical Parameters

型号	SM100-C-027-04000-01	SM100-C-035-06600-02	SM100-C-028-04000-06
额定电压	28(V)	28(V)	28(V)
极对数	15	15	16
连续堵转转矩	≥2(N.m)	≥3.3(N.m)	≥2(N.m)
连续堵转电流	≤3(A)	≤7.5(A)	≤3(A)
峰值堵转转矩	≥4(N.m)	≥6.6(N.m)	≥4(N.m)
峰值堵转电流	≤6(A)	≤15(A)	≤6(A)
空载转速	270±27(r/min)	350±35(r/min)	280±28(r/min)
反电势系数	0.07(V/r/min)	0.05(V/r/min)	0.07(V/r/min)
力矩系数	≥0.66(N.m/A)	≥0.44(N.m/A)	≥0.66(N.m/A)
转子转动惯量	≤2×10 ⁻⁴ (kg.m ²)	≤2×10 ⁻⁴ (kg.m ²)	≤2×10 ⁻⁴ (kg.m ²)
线电阻	4.1±0.4(Ω)	1.8±0.2(Ω)	4.3±0.4(Ω)
线电感	10±1(mH)	4.5±0.5(mH)	8.6±0.9(mH)
耐电压	对地≤5mA	对地≤5mA	对地≤5mA
绝缘电阻	对地≥100MΩ	对地≥100MΩ	对地≥100MΩ
重量	≤1.2(kg)	≤1.2(kg)	≤1(kg)
温度范围	-55℃~+125℃	-55℃~+125℃	-55℃~+125℃

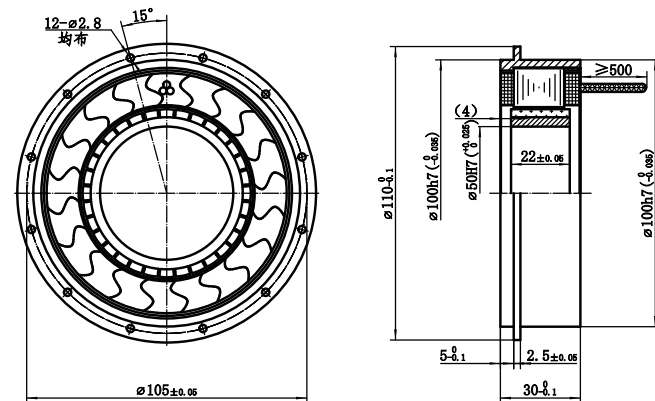
SM100-C-027-04000-01



SM100-C-035-06600-02



SM100-C-028-04000-06



直驱电机 SM110 系列

应用范围:

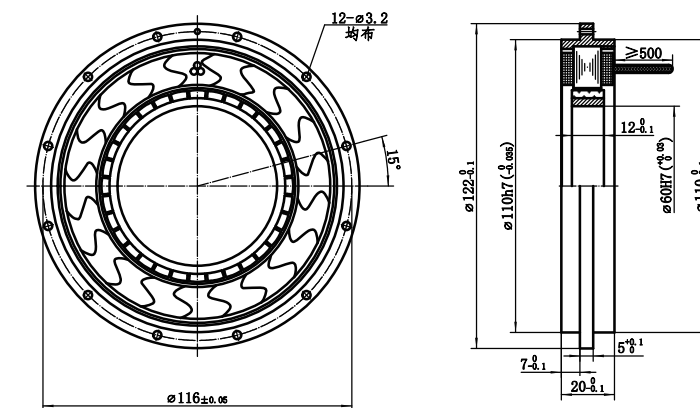
广泛应用于印刷、包装、纸品加工、食品和饮料加工、医疗成像、体外诊断及实验室自动化、药品制造、材料成形与切割、石油与天然气、机器人、军工等行业。



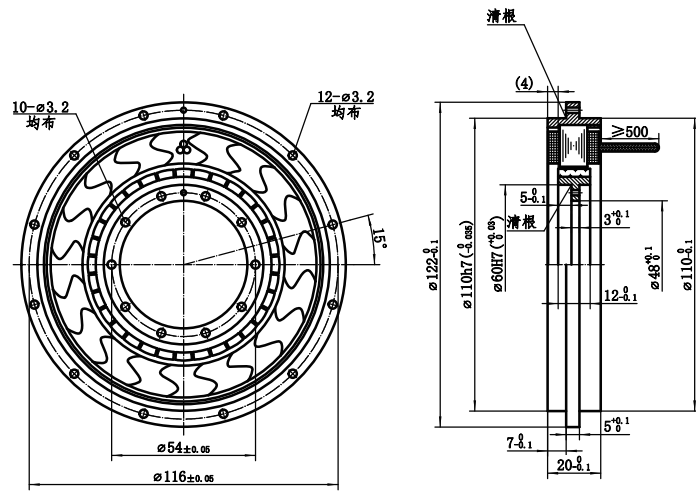
技术参数 Technical Parameters

型号	SM110-C-026-02300-01	SM110-C-026-02300-1A	SM110-C-030-01400-02	SM110-C-030-02600-03
额定电压	28(V)	28(V)	28(V)	28(V)
极对数	16	16	16	16
连续堵转转矩	≥1.15(N.m)	≥1.15(N.m)	≥0.7(N.m)	≥1.3(N.m)
连续堵转电流	≤1.7(A)	≤1.7(A)	≤1.6(A)	≤2(A)
峰值堵转转矩	≥2.3(N.m)	≥2.3(N.m)	≥1.4(N.m)	≥2.6(N.m)
峰值堵转电流	≤3.4(A)	≤3.4(A)	≤3.2(A)	≤4(A)
空载转速	260±26(r/min)	260±26(r/min)	300±30(r/min)	300±30(r/min)
反电势系数	0.08(V/r/min)	0.08(V/r/min)	0.05(V/r/min)	0.08(V/r/min)
力矩系数	≥0.67(N.m/A)	≥0.67(N.m/A)	≥0.5(N.m/A)	≥0.65(N.m/A)
转子转动惯量	≤2×10 ⁻⁴ (kg.m ²)	2×10 ⁻⁴ (kg.m ²)	1×10 ⁻⁴ (kg.m ²)	2×10 ⁻⁴ (kg.m ²)
线电阻	8±0.8(Ω)	8±0.8(Ω)	8.5±0.9(Ω)	6.3±0.7(Ω)
线电感	15±1.5(mH)	15±1.5(mH)	15.0±1.5(mH)	7±0.7(mH)
耐电压	对地≤5mA	对地≤5mA	对地≤5mA	对地≤5mA
绝缘电阻	对地≥100MΩ	对地≥100MΩ	对地≥100MΩ	对地≥100MΩ
重量	≤0.6(kg)	≤0.6(kg)	≤0.4(kg)	≤0.7(kg)
温度范围	-55°C~+125°C	-55°C~+125°C	-55°C~+125°C	-55°C~+125°C

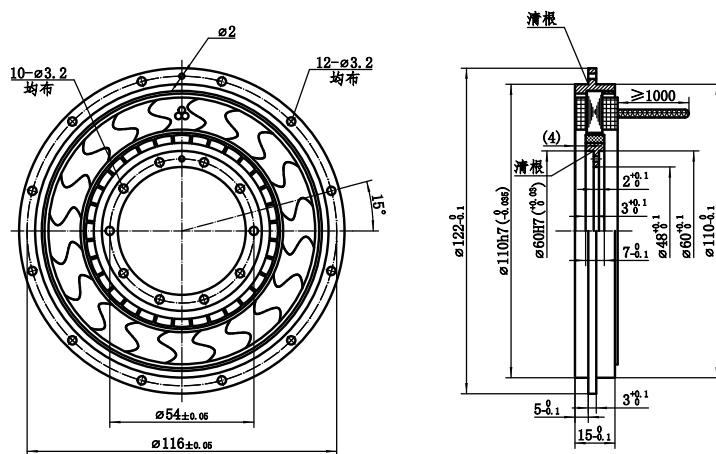
SM110-C-026-02300-01



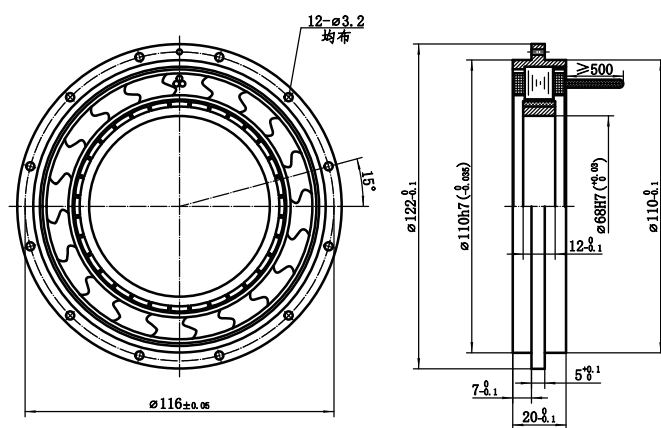
SM110-C-026-02300-1A



SM110-C-030-01400-02



SM110-C-030-02600-03



直驱电机 SM110 系列

应用范围:

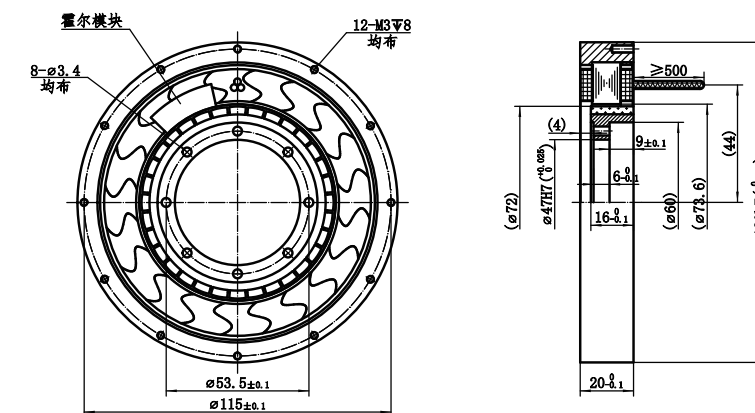
广泛应用于印刷、包装、纸品加工、食品和饮料加工、医疗成像、体外诊断及实验室自动化、药品制造、材料成形与切割、石油与天然气、机器人、军工等行业。



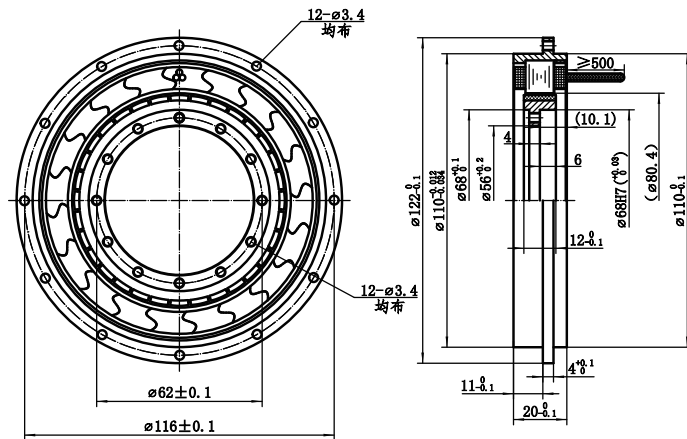
技术参数 Technical Parameters

型号	SM110-C-024-03000-04	SM110-C-030-02600-06	SM110-C-032-03200-07
额定电压	28(V)	28(V)	28(V)
极对数	16	16	16
连续堵转转矩	≥1.5(N.m)	≥1.3(N.m)	≥1.6(N.m)
连续堵转电流	≤2(A)	≤2(A)	≤2.6(A)
峰值堵转转矩	≥3(N.m)	≥2.6(N.m)	≥3.2(N.m)
峰值堵转电流	≤4(A)	≤4(A)	≤5.2(A)
空载转速	240±24(r/min)	300±30(r/min)	320±32(r/min)
反电势系数	0.08(V/r/min)	0.06(V/r/min)	0.058(V/r/min)
力矩系数	≥0.75(N.m/A)	≥0.65(N.m/A)	≥0.61(N.m/A)
转子转动惯量	2x10 ⁻⁴ (kg.m ²)	≤2.5x10 ⁻⁴ (kg.m ²)	≤4x10 ⁻⁴ (kg.m ²)
线电阻	6.8±0.7(Ω)	6.3±0.7(Ω)	5±0.5(Ω)
线电感	15±1.5(mH)	7±0.7(mH)	10±1.0(mH)
耐电压	对地≤5mA	对地≤5mA	对地≤5mA
绝缘电阻	对地≥100MΩ	对地≥100MΩ	对地≥100MΩ
重量	≤1.2(kg)	≤0.8(kg)	≤0.9(kg)
温度范围	-55℃~+125℃	-55℃~+125℃	-55℃~+125℃

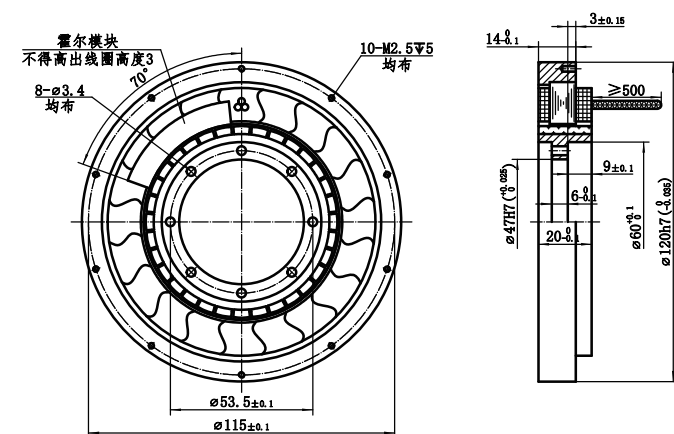
SM110-C-024-03000-04



SM110-C-030-02600-06



SM110-C-032-03200-07



直驱电机 SM120 系列

应用范围:

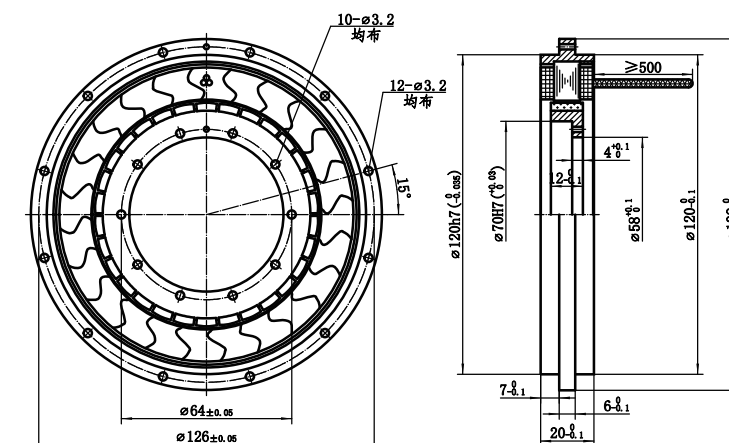
广泛应用于印刷、包装、纸品加工、食品和饮料加工、医疗成像、体外诊断及实验室自动化、药品制造、材料成形与切割、石油与天然气、机器人、军工等行业。



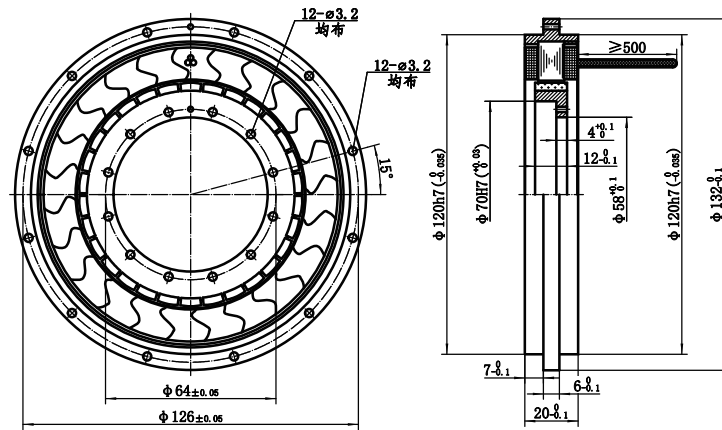
技术参数 Technical Parameters

型号	SM120-C-023-03200-01	SM120-C-026-02300-1A	SM120-C-023-03200-1B	SM120-C-012-04400-02
额定电压	28(V)	28(V)	28(V)	28(V)
极对数	15	15	15	15
连续堵转转矩	≥1.6(N.m)	≥1.6(N.m)	≥1.6(N.m)	≥2.2(N.m)
连续堵转电流	≤2(A)	≤2(A)	≤2(A)	≤1.6(A)
峰值堵转转矩	≥3.2(N.m)	≥3.2(N.m)	≥3.2(N.m)	≥4.4(N.m)
峰值堵转电流	≤4(A)	≤4(A)	≤4(A)	≤3.2(A)
空载转速	230±23(r/min)	230±23(r/min)	230±23(r/min)	120±12(r/min)
反电势系数	0.07(V/r/min)	0.07(V/r/min)	0.07(V/r/min)	0.17(V/r/min)
力矩系数	≥0.8(N.m/A)	≥0.8(N.m/A)	≥0.8(N.m/A)	≥1.37(N.m/A)
转子转动惯量	≤0.0002(kg.m ²)	≤0.0002(kg.m ²)	≤0.0002(kg.m ²)	≤0.0004(kg.m ²)
线电阻	6.8±0.7(Ω)	6.8±0.7(Ω)	6±0.6(Ω)	8.8±0.9(Ω)
线电感	11±1.1(mH)	11±1.1(mH)	11.7±1.2(mH)	16±1.6(mH)
耐电压	对地≤5mA	对地≤5mA	对地≤5mA	对地≤5mA
绝缘电阻	对地≥100MΩ	对地≥100MΩ	对地≥100MΩ	对地≥100MΩ
重量	≤0.9(kg)	≤0.9(kg)	≤0.8(kg)	≤1.2(kg)
温度范围	-55°C~+125°C	-55°C~+125°C	-55°C~+125°C	-55°C~+125°C

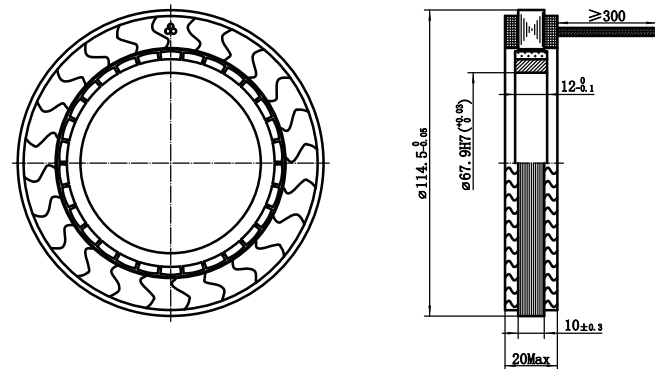
SM120-C-023-03200-01



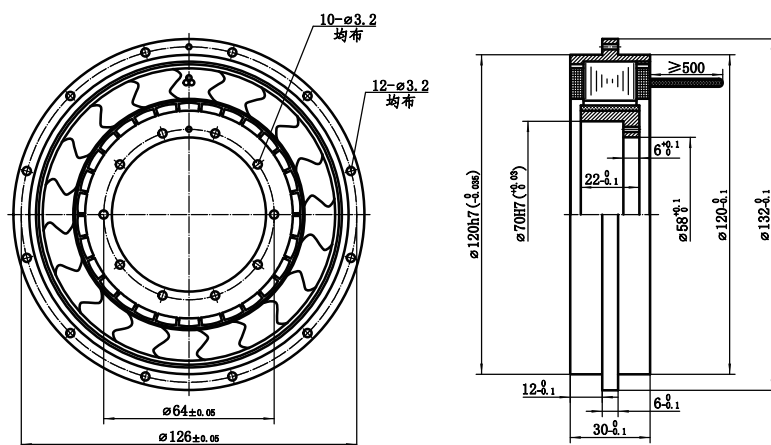
SM120-C-026-02300-1A



SM120-C-023-03200-1B



SM120-C-012-04400-02



直驱电机

SM120 系列

应用范围:

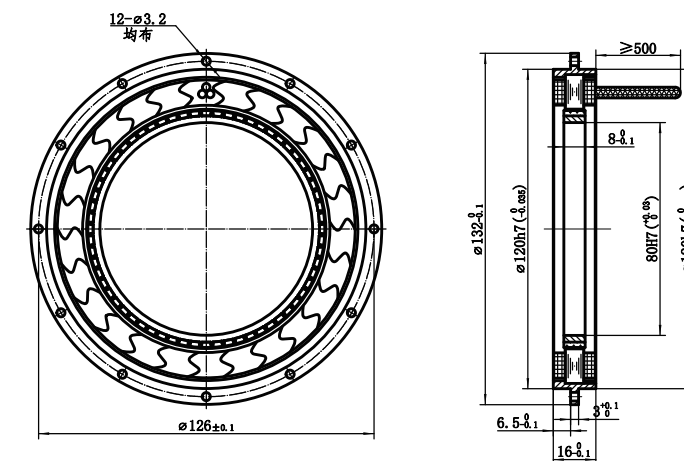
广泛应用于印刷、包装、纸品加工、食品和饮料加工、医疗成像、体外诊断及实验室自动化、药品制造、材料成形与切割、石油与天然气、机器人、军工等行业。



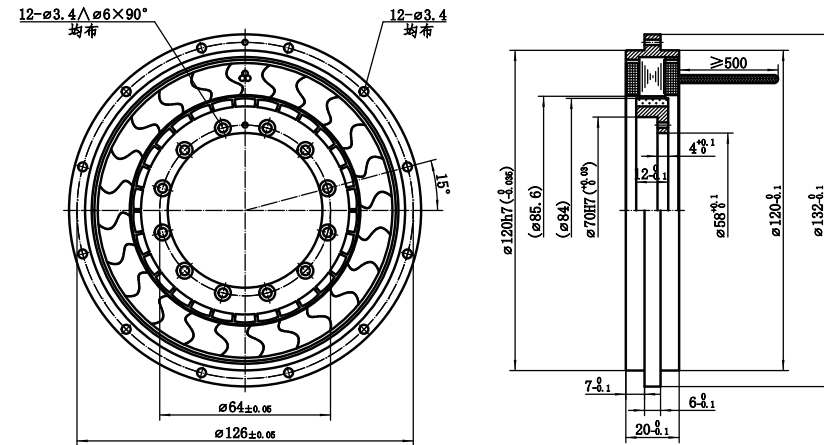
技术参数 Technical Parameters

型号	SM120-C-019-02000-04	SM120-C-025-03200-05	SM120-C-023-04200-06
额定电压	28(V)	28(V)	28(V)
极对数	32	15	16
连续堵转转矩	≥ 1 (N.m)	≥ 1.6 (N.m)	≥ 2.1 (N.m)
连续堵转电流	≤ 1 (A)	≤ 2 (A)	≤ 2.5 (A)
峰值堵转转矩	≥ 2 (N.m)	≥ 3.2 (N.m)	≥ 4.2 (N.m)
峰值堵转电流	≤ 2 (A)	≤ 4 (A)	≤ 5 (A)
空载转速	190 ± 19 (r/min)	250 ± 25 (r/min)	230 ± 23 (r/min)
反电势系数	0.1 (V/r/min)	0.07 (V/r/min)	0.08 (V/r/min)
力矩系数	≥ 1 (N.m/A)	≥ 0.8 (N.m/A)	≥ 0.84 (N.m/A)
转子转动惯量	≤ 0.0001 (kg.m ²)	≤ 0.0002 (kg.m ²)	$\leq 4.5 \times 10^{-4}$ (kg.m ²)
线电阻	13 ± 1.3 (Ω)	6 ± 0.6 (Ω)	5.3 ± 0.5 (Ω)
线电感	17 ± 2 (mH)	11.7 ± 1.2 (mH)	11 ± 1.1 (mH)
耐电压	对地 ≤ 5 mA	对地 ≤ 5 mA	对地 ≤ 5 mA
绝缘电阻	对地 $\geq 100M\Omega$	对地 $\geq 100M\Omega$	对地 $\geq 100M\Omega$
重量	≤ 0.5 (kg)	≤ 0.9 (kg)	≤ 1.6 (kg)
温度范围	$-55^{\circ}\text{C} \sim +125^{\circ}\text{C}$	$-55^{\circ}\text{C} \sim +125^{\circ}\text{C}$	$-55^{\circ}\text{C} \sim +125^{\circ}\text{C}$

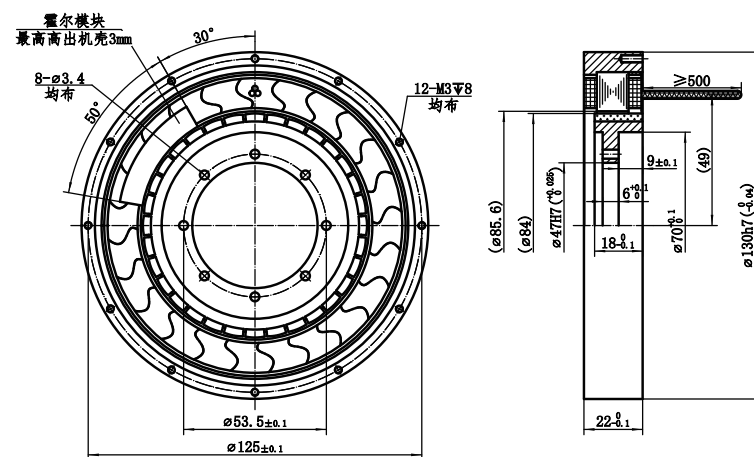
SM120-C-019-02000-04



SM120-C-025-03200-05



SM120-C-023-04200-06



直驱电机 SM120 系列

应用范围:

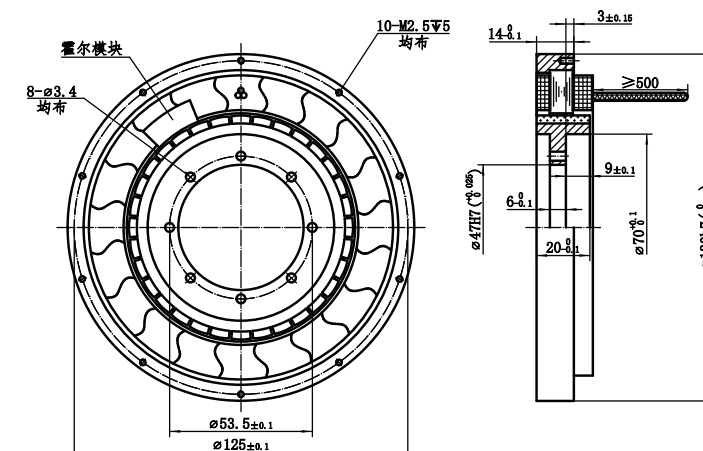
广泛应用于印刷、包装、纸品加工、食品和饮料加工、医疗成像、体外诊断及实验室自动化、药品制造、材料成形与切割、石油与天然气、机器人、军工等行业。



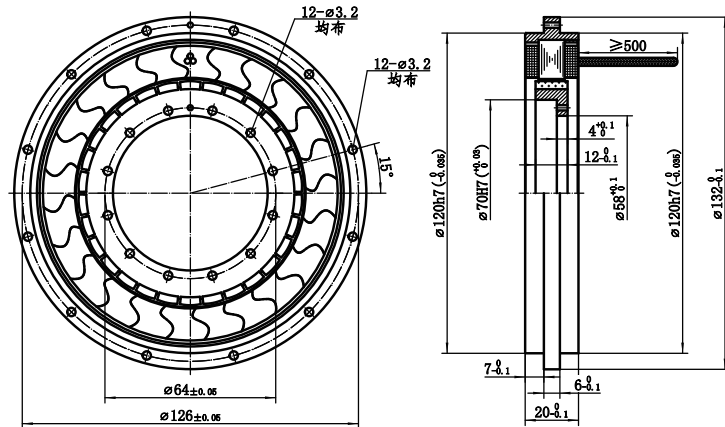
技术参数 Technical Parameters

型号	SM120-C-025-03600-07	SM120-C-025-03200-08	SM120-C-023-03200-09
额定电压	28(V)	28(V)	28(V)
极对数	16	15	15
连续堵转转矩	≥1.8(N.m)	≥1.6(N.m)	≥1.6(N.m)
连续堵转电流	≤2.6(A)	≤2(A)	≤2(A)
峰值堵转转矩	≥3.6(N.m)	≥3.2(N.m)	≥3.2(N.m)
峰值堵转电流	≤5.2(A)	≤4(A)	≤4(A)
空载转速	250±25(r/min)	250±25(r/min)	230±23(r/min)
反电势系数	0.073(V/r/min)	0.07(V/r/min)	0.07(V/r/min)
力矩系数	≥0.69(N.m/A)	≥0.8(N.m/A)	≥0.8(N.m/A)
转子转动惯量	≤6×10 ⁻⁴ (kg.m ²)	≤0.0002(kg.m ²)	≤0.0002(kg.m ²)
线电阻	5.2±0.5(Ω)	6±0.6(Ω)	6.8±0.7(Ω)
线电感	10±1.0(mH)	11.7±1.2(mH)	11±1.1(mH)
耐电压	对地≤5mA	对地≤5mA	对地≤5mA
绝缘电阻	对地≥100MΩ	对地≥100MΩ	对地≥100MΩ
重量	≤1(kg)	≤0.9(kg)	≤0.9(kg)
温度范围	-55℃~+125℃	-55℃~+125℃	-55℃~+125℃

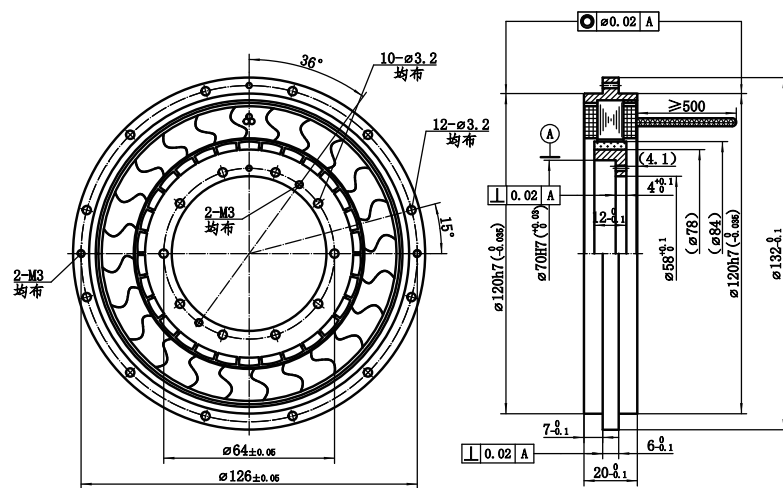
SM120-C-025-03600-07



SM120-C-025-03200-08



SM120-C-023-03200-09



直驱电机 SM125 系列

应用范围:

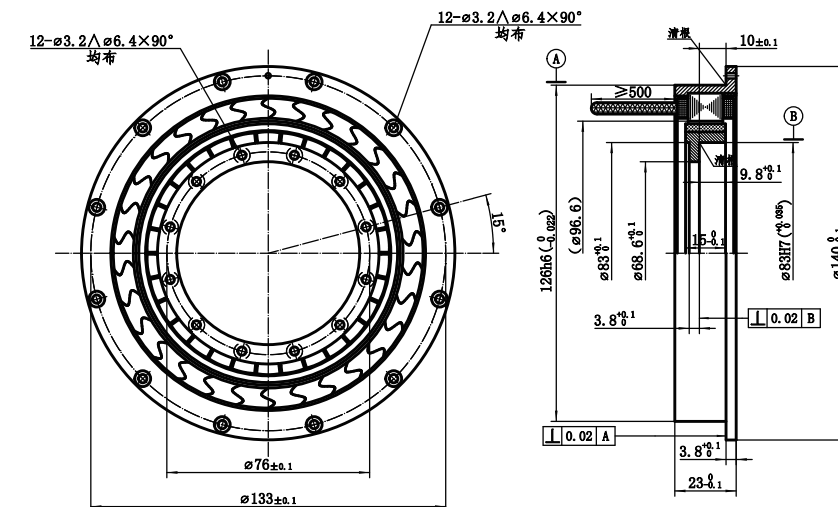
广泛应用于印刷、包装、纸品加工、食品和饮料加工、医疗成像、体外诊断及实验室自动化、药品制造、材料成形与切割、石油与天然气、机器人、军工等行业。



技术参数 Technical Parameters

型号	SM125-C-022-03600-01
额定电压	28(V)
极对数	15
连续堵转转矩	≥1.8(N.m)
连续堵转电流	≤2(A)
峰值堵转转矩	≥3.6(N.m)
峰值堵转电流	≤4(A)
空载转速	220±22(r/min)
反电势系数	0.085(V/r/min)
力矩系数	≥0.9(N.m/A)
转子转动惯量	≤0.0002(kg.m ²)
线电阻	6.5±0.7(Ω)
线电感	9.75±1(mH)
耐电压	对地≤5mA
绝缘电阻	对地≥100MΩ
重量	≤1.1(kg)
温度范围	-55°C~+125°C

SM125-C-022-03600-01



直驱电机 SM130 系列

应用范围:

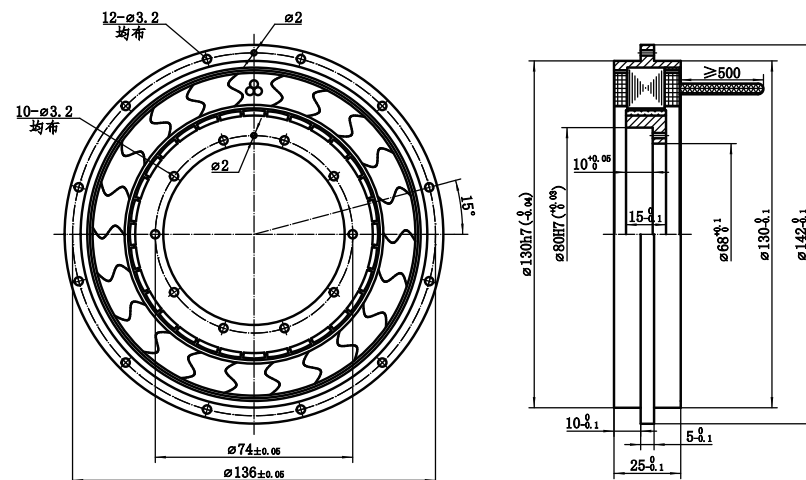
广泛应用于印刷、包装、纸品加工、食品和饮料加工、医疗成像、体外诊断及实验室自动化、药品制造、材料成形与切割、石油与天然气、机器人、军工等行业。



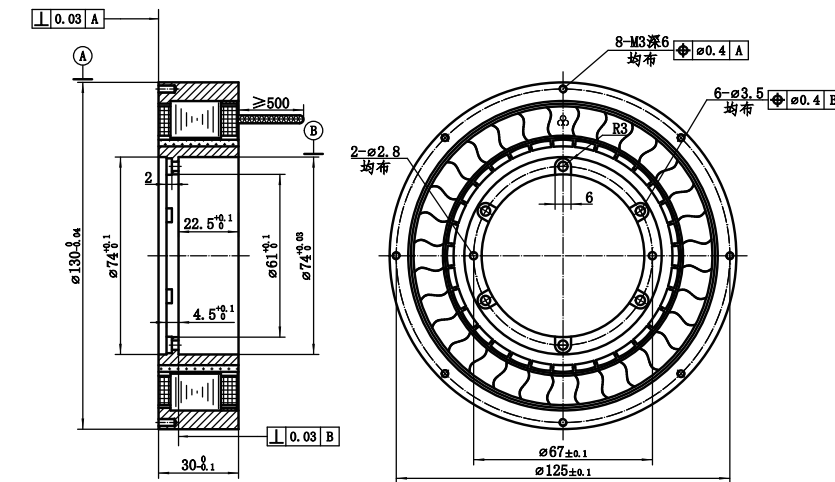
技术参数 Technical Parameters

型号	SM130-C-015-05000-01	SM130-G-020-07000-02	SM130-C-015-05000-03
额定电压	28(V)	27(V)	28(V)
极对数	16	16	16
连续堵转转矩	≥2.5(N.m)	≥3.5(N.m)	≥2.5(N.m)
连续堵转电流	≤2(A)	≤4.1(A)	≤2(A)
峰值堵转转矩	≥5(N.m)	≥7(N.m)	≥5(N.m)
峰值堵转电流	≤4(A)	≤8.2(A)	≤4(A)
空载转速	150±15(r/min)	200±20(r/min)	150±15(r/min)
反电势系数	0.125(V/r/min)	0.09(V/r/min)	0.121(V/r/min)
力矩系数	≥1.25(N.m/A)	≥0.85(N.m/A)	≥1.25(N.m/A)
转子转动惯量	≤4.5×10 ⁻⁴ (kg.m ²)	≤8×10 ⁻⁴ (kg.m ²)	≤5.5×10 ⁻⁴ (kg.m ²)
线电阻	6.5±0.7(Ω)	3±0.3(Ω)	6.5±0.7(Ω)
线电感	14±1.4(mH)	6±0.6(mH)	15±1.5(mH)
耐电压	对地≤5mA	对地≤5mA	对地≤5mA
绝缘电阻	对地≥100MΩ	对地≥100MΩ	对地≥100MΩ
重量	≤1.2(kg)	≤1.8(kg)	≤1.4(kg)
温度范围	-55°C~+125°C	-55°C~+125°C	-55°C~+125°C

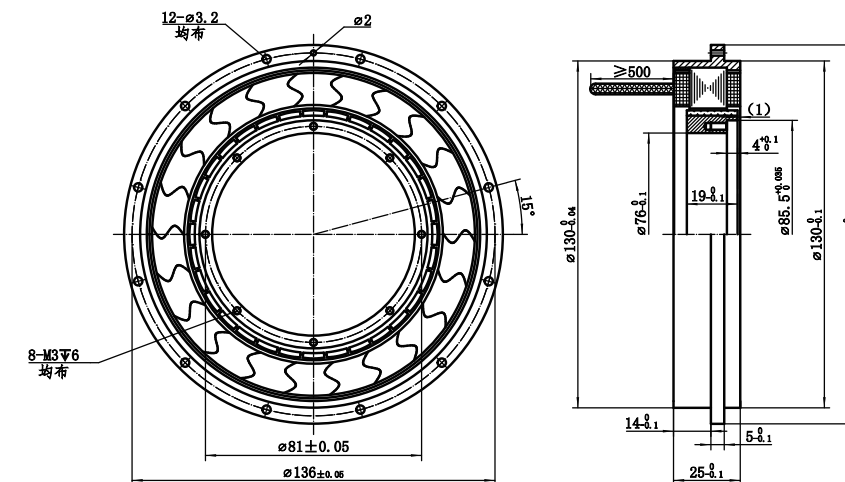
SM130-C-015-05000-01



SM130-G-020-07000-02



SM130-C-015-05000-03



直驱电机

SM140 系列

应用范围:

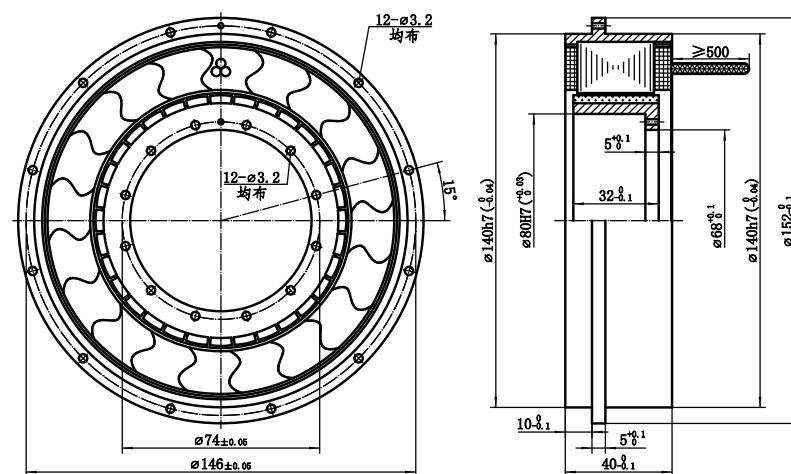
广泛应用于印刷、包装、纸品加工、食品和饮料加工、医疗成像、体外诊断及实验室自动化、药品制造、材料成形与切割、石油与天然气、机器人、军工等行业。



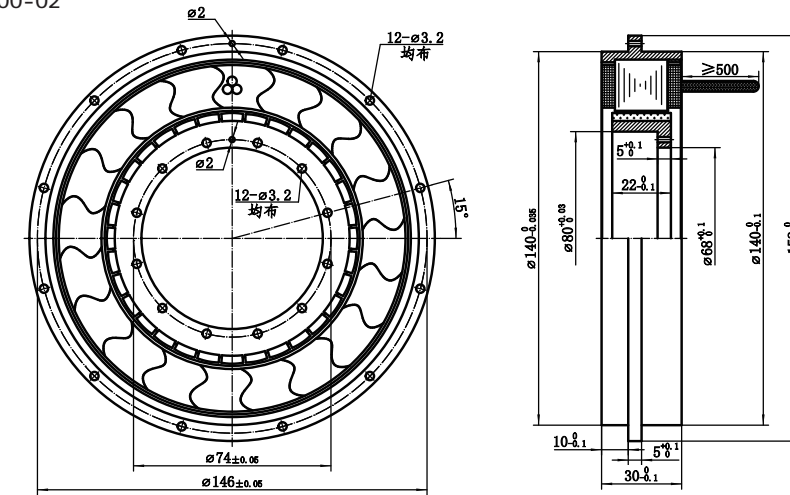
技术参数 Technical Parameters

型号	SM140-C-012-12000-01	SM140-C-011-07400-02	SM140-C-012-07800-2A	SM140-C-015-06000-04
额定电压	28(V)	28(V)	28(V)	28(V)
极对数	16	16	16	16
连续堵转转矩	≥6(N.m)	≥3.7(N.m)	≥3.9(N.m)	≥3(N.m)
连续堵转电流	≤4(A)	≤2(A)	≤2.5(A)	≤1.8(A)
峰值堵转转矩	≥12(N.m)	≥7.4(N.m)	≥7.8(N.m)	≥6(N.m)
峰值堵转电流	≤8(A)	≤4(A)	≤5(A)	≤3.6(A)
空载转速	120±12(r/min)	110±11(r/min)	120±12(r/min)	150±15(r/min)
反电势系数	0.16(V/r/min)	0.2(V/r/min)	0.19(V/r/min)	0.14(V/r/min)
力矩系数	≥1.5(N.m/A)	≥1.85(N.m/A)	≥1.56(N.m/A)	≥1.7(N.m/A)
转子转动惯量	≤1×10 ⁻³ (kg.m ²)	≤7×10 ⁻⁴ (kg.m ²)	≤7×10 ⁻⁴ (kg.m ²)	≤6.2×10 ⁻⁴ (kg.m ²)
线电阻	3.3±0.3(Ω)	7±0.7(Ω)	5.6±0.6(Ω)	7±0.7(Ω)
线电感	12±1.2(mH)	24±2.4(mH)	19±1.9(mH)	15±1.5(mH)
耐电压	对地≤5mA	对地≤5mA	对地≤5mA	对地≤5mA
绝缘电阻	对地≥100MΩ	对地≥100MΩ	对地≥100MΩ	对地≥100MΩ
重量	≤2.5(kg)	≤1.7(kg)	≤1.7(kg)	≤1.5(kg)
温度范围	-55℃~+125℃	-55℃~+125℃	-55℃~+125℃	-55℃~+125℃

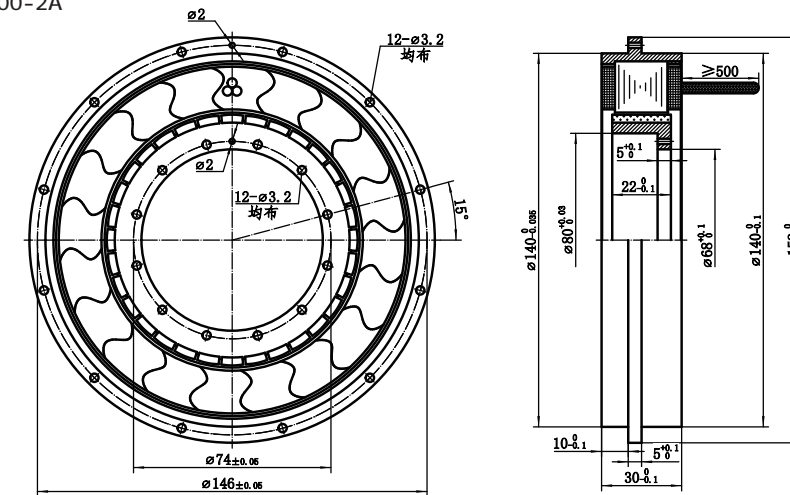
SM140-C-012-12000-01



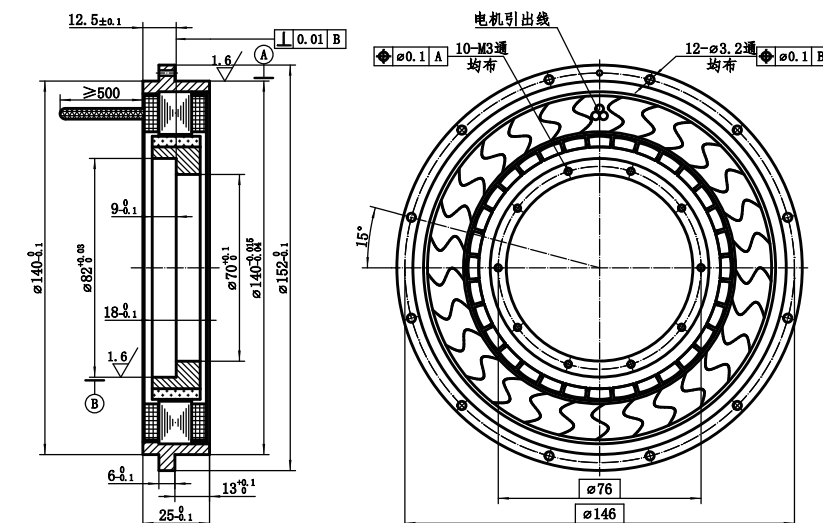
SM140-C-011-07400-02



SM140-C-012-07800-2A



SM140-C-015-06000-04



直驱电机 SM140 系列

应用范围:

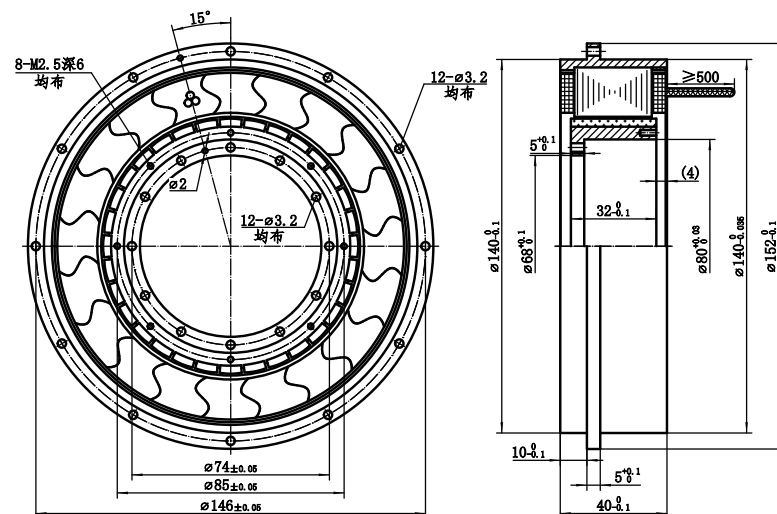
广泛应用于印刷、包装、纸品加工、食品和饮料加工、医疗成像、体外诊断及实验室自动化、药品制造、材料成形与切割、石油与天然气、机器人、军工等行业。



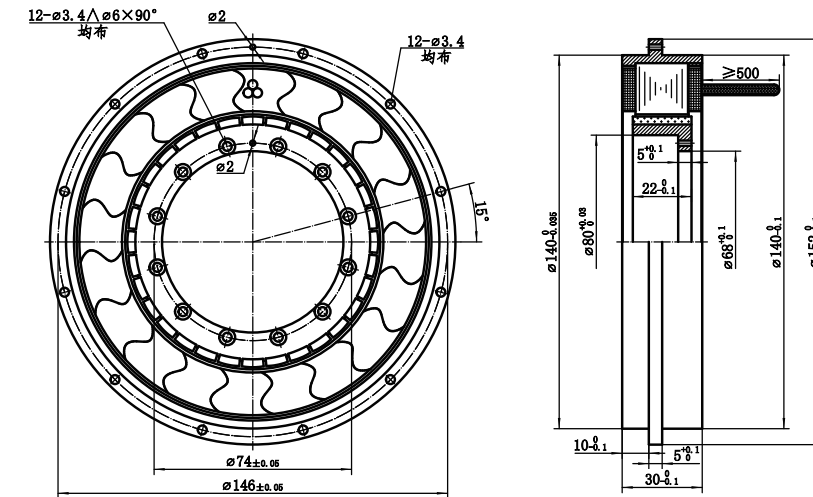
技术参数 Technical Parameters

型号	SM140-B-009-12000-08	SM140-C-011-07400-09	SM140-C-012-07200-10
额定电压	24(V)	28(V)	28(V)
极对数	16	16	16
连续堵转转矩	≥6(N.m)	≥3.7(N.m)	≥3.6(N.m)
连续堵转电流	≤3(A)	≤2(A)	≤2(A)
峰值堵转转矩	≥12(N.m)	≥7.4(N.m)	≥7.2(N.m)
峰值堵转电流	≤6(A)	≤4(A)	≤4(A)
空载转速	90±9(r/min)	110±11(r/min)	120±12(r/min)
反电势系数	0.19(V/r/min)	0.16(V/r/min)	0.16(V/r/min)
力矩系数	≥1.8(N.m/A)	≥1.85(N.m/A)	≥1.8(N.m/A)
转子转动惯量	≤8x10 ⁻⁴ (kg.m ²)	≤7x10 ⁻⁴ (kg.m ²)	≤7x10 ⁻⁴ (kg.m ²)
线电阻	4±0.4(Ω)	7±0.7(Ω)	6.5±0.7(Ω)
线电感	14.5±1.5(mH)	23±2.3(mH)	20±2(mH)
耐电压	对地≤5mA	对地≤5mA	对地≤5mA
绝缘电阻	对地≥100MΩ	对地≥100MΩ	对地≥100MΩ
重量	≤2.5(kg)	≤1.7(kg)	≤1.7(kg)
温度范围	-55°C~+125°C	-55°C~+125°C	-55°C~+125°C

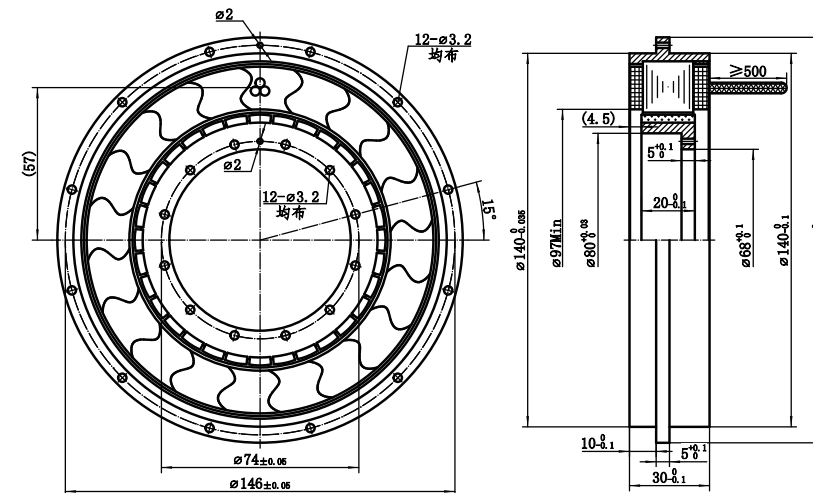
SM140-B-009-12000-08



SM140-C-011-07400-09



SM140-C-012-07200-10



直驱电机 SM140 系列

应用范围:

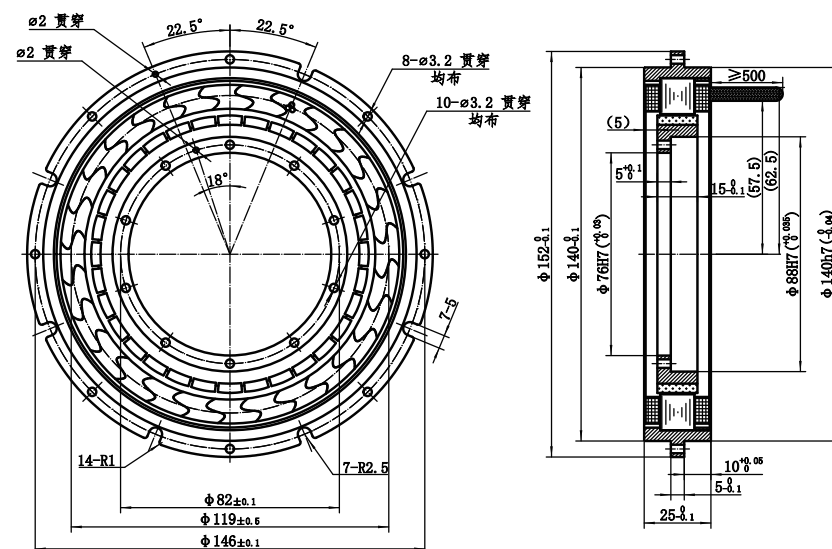
广泛应用于印刷、包装、纸品加工、食品和饮料加工、医疗成像、体外诊断及实验室自动化、药品制造、材料成形与切割、石油与天然气、机器人、军工等行业。



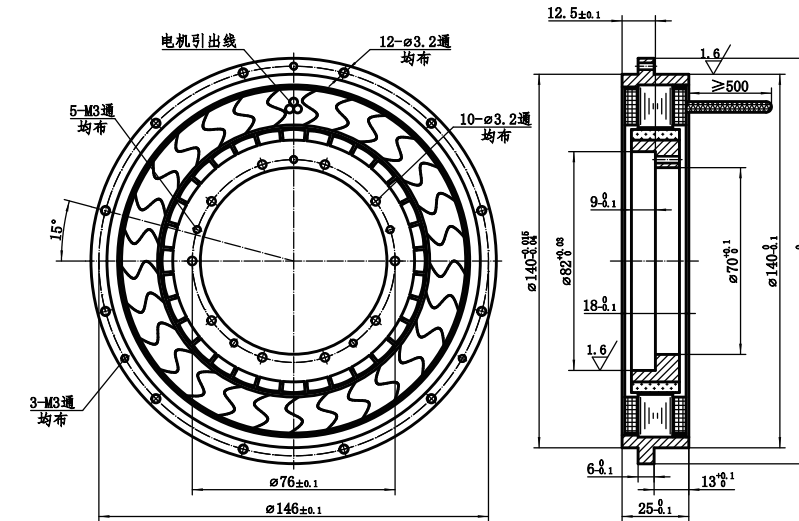
技术参数 Technical Parameters

型号	SM140-C-014-06000-05	SM140-C-015-06000-06	SM140-C-016-05000-07
额定电压	28(V)	28(V)	28(V)
极对数	16	16	16
连续堵转转矩	≥ 3 (N.m)	≥ 3 (N.m)	≥ 2.5 (N.m)
连续堵转电流	≤ 2 (A)	≤ 1.8 (A)	≤ 2 (A)
峰值堵转转矩	≥ 6 (N.m)	≥ 6 (N.m)	≥ 5 (N.m)
峰值堵转电流	≤ 4 (A)	≤ 3.6 (A)	≤ 4 (A)
空载转速	140 \pm 14(r/min)	150 \pm 15(r/min)	160 \pm 16(r/min)
反电势系数	0.12(V/r/min)	0.14(V/r/min)	0.11(V/r/min)
力矩系数	≥ 1.5 (N.m/A)	≥ 1.7 (N.m/A)	≥ 1.25 (N.m/A)
转子转动惯量	$\leq 6.5 \times 10^{-4}$ (kg.m ²)	$\leq 6.2 \times 10^{-4}$ (kg.m ²)	$\leq 6.2 \times 10^{-4}$ (kg.m ²)
线电阻	6.5 \pm 0.7(Ω)	7 \pm 0.7(Ω)	6.5 \pm 0.7(Ω)
线电感	13 \pm 1.3(mH)	15 \pm 1.5(mH)	15 \pm 2(mH)
耐电压	对地 ≤ 5 mA	对地 ≤ 5 mA	对地 ≤ 5 mA
绝缘电阻	对地 ≥ 100 M Ω	对地 ≥ 100 M Ω	对地 ≥ 100 M Ω
重量	≤ 1.5 (kg)	≤ 1.5 (kg)	≤ 1.5 (kg)
温度范围	-55 $^{\circ}$ C~+125 $^{\circ}$ C	-55 $^{\circ}$ C~+125 $^{\circ}$ C	-55 $^{\circ}$ C~+125 $^{\circ}$ C

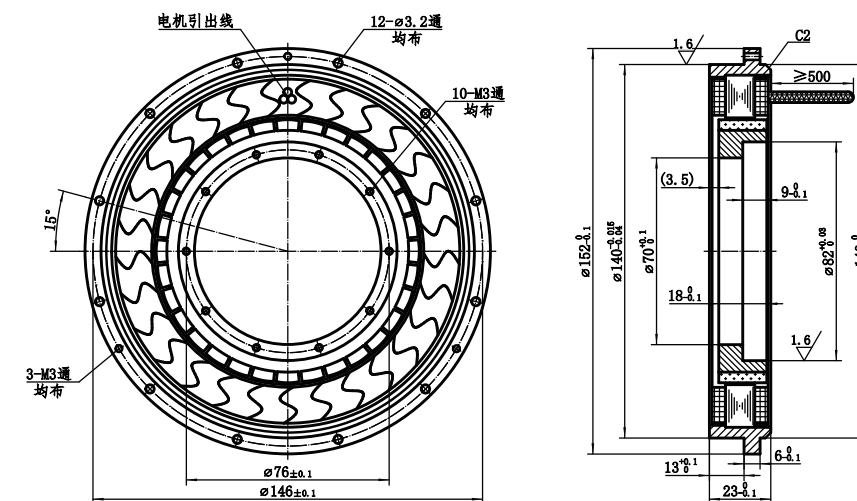
SM140-C-014-06000-05



SM140-C-015-06000-06



SM140-C-016-05000-07



直驱电机
SM145 系列

应用范围:

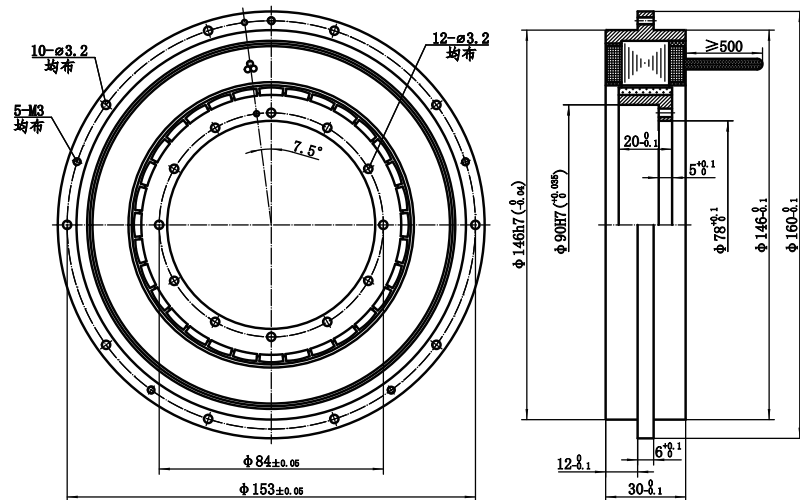
广泛应用于印刷、包装、纸品加工、食品和饮料加工、医疗成像、体外诊断及实验室自动化、药品制造、材料成形与切割、石油与天然气、机器人、军工等行业。



技术参数 Technical Parameters

型号	SM145-C-011-07600-02
额定电压	28(V)
极对数	16
连续堵转转矩	≥3.8(N.m)
连续堵转电流	≤2(A)
峰值堵转转矩	≥7.6(N.m)
峰值堵转电流	≤4(A)
空载转速	115±12(r/min)
反电势系数	0.15(V/r/min)
力矩系数	≥1.9(N.m/A)
转子转动惯量	≤0.001(kg.m ²)
线电阻	6.9±0.7(Ω)
线电感	22±2.2(mH)
耐电压	对地≤5mA
绝缘电阻	对地≥100MΩ
重量	≤2(kg)
温度范围	-55℃~+125℃

SM145-C-011-07600-02



直驱电机
SM150 系列

应用范围:

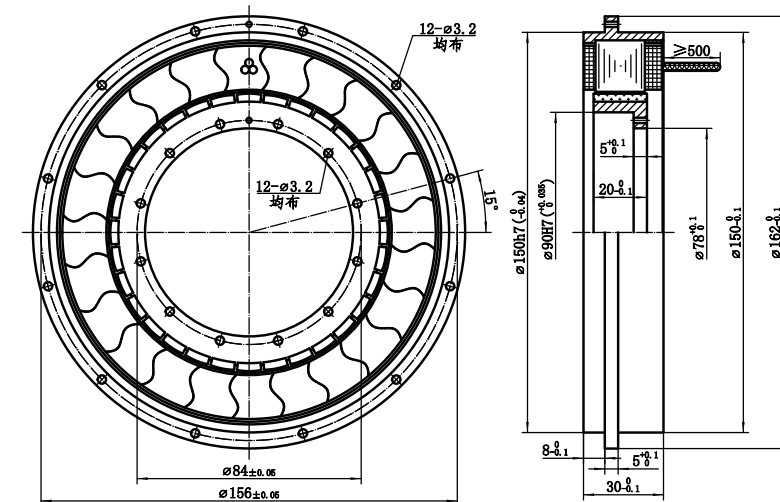
广泛应用于印刷、包装、纸品加工、食品和饮料加工、医疗成像、体外诊断及实验室自动化、药品制造、材料成形与切割、石油与天然气、机器人、军工等行业。



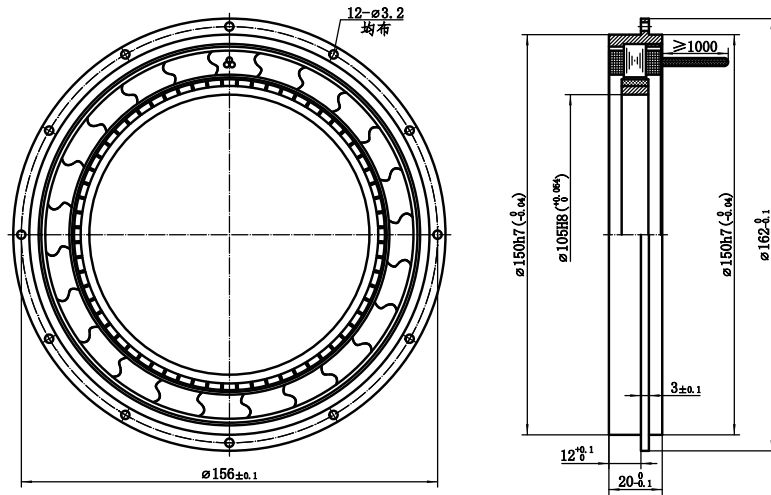
技术参数 Technical Parameters

型号	SM150-C-015-08400-01	SM150-C-006-01300-03	SM150-C-006-01300-04	SM150-C-010-07600-05
额定电压	28(V)	28(V)	28(V)	28(V)
极对数	16	32	32	16
连续堵转转矩	≥4.2(N.m)	≥0.65(N.m)	≥0.65(N.m)	≥3.8(N.m)
连续堵转电流	≤2(A)	≤0.25(A)	≤0.25(A)	≤2(A)
峰值堵转转矩	≥8.4(N.m)	≥1.3(N.m)	≥1.3(N.m)	≥7.6(N.m)
峰值堵转电流	≤4(A)	≤0.5(A)	≤0.5(A)	≤4(A)
空载转速	150±15(r/min)	65±7(r/min)	65±7(r/min)	105±11(r/min)
反电势系数	0.22(V/r/min)	0.26(V/r/min)	0.26(V/r/min)	0.18(V/r/min)
力矩系数	≥2.1(N.m/A)	≥2.6(N.m/A)	≥3.2(N.m/A)	≥1.9(N.m/A)
转子转动惯量	≤9×10 ⁻⁴ (kg.m ²)	≤4×10 ⁻⁴ (kg.m ²)	≤4×10 ⁻⁴ (kg.m ²)	≤9×10 ⁻⁴ (kg.m ²)
线电阻	7±0.7(Ω)	50±5(Ω)	50±5(Ω)	6.8±0.7(Ω)
线电感	14±1.4(mH)	67±7(mH)	67±7(mH)	24±2.4(mH)
耐电压	对地≤5mA	对地≤5mA	对地≤5mA	对地≤5mA
绝缘电阻	对地≥100MΩ	对地≥100MΩ	对地≥100MΩ	对地≥100MΩ
重量	≤1.5(kg)	≤0.67(kg)	≤0.7(kg)	≤2.0(kg)
温度范围	-55℃~+125℃	-55℃~+125℃	-55℃~+125℃	-55℃~+125℃

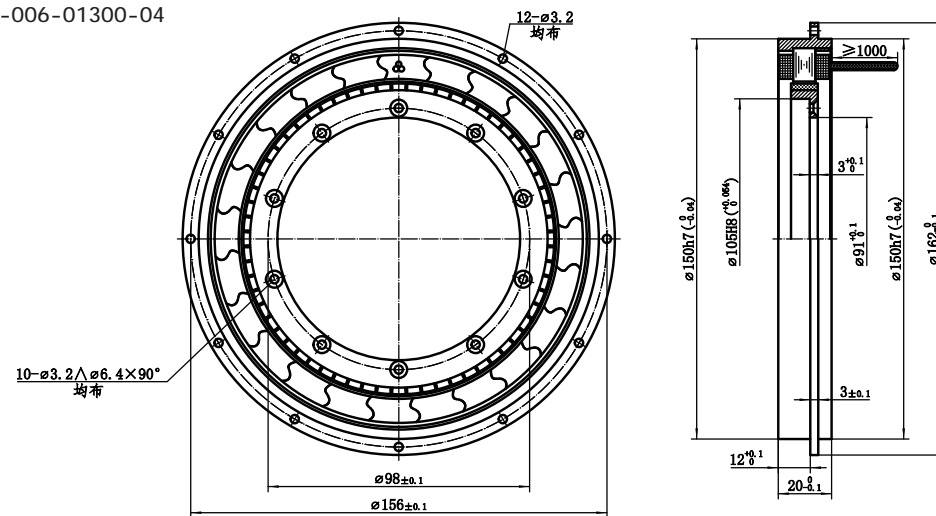
SM150-C-015-08400-01



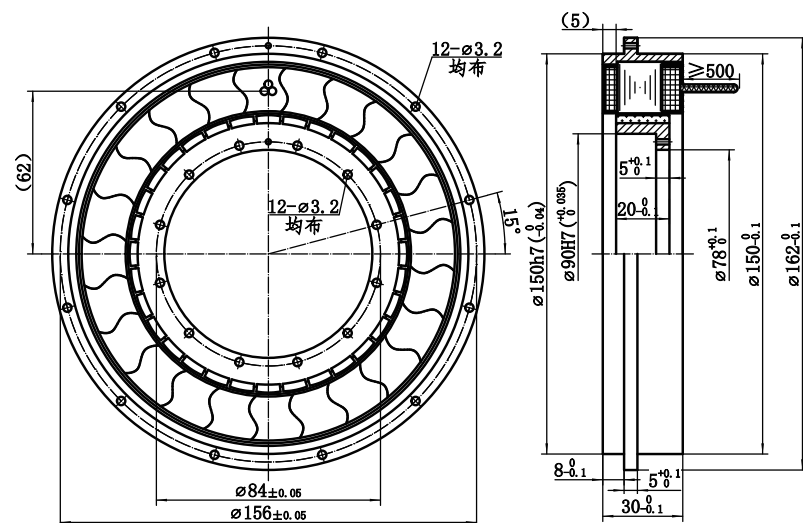
SM150-C-006-01300-03



SM150-C-006-01300-04



SM150-C-010-07600-05



直驱电机

SM155 系列

应用范围:

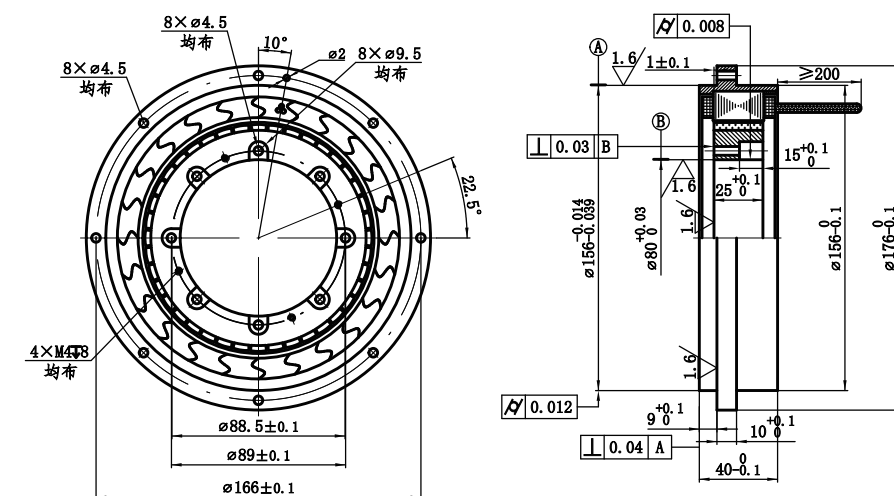
广泛应用于印刷、包装、纸品加工、食品和饮料加工、医疗成像、体外诊断及实验室自动化、药品制造、材料成形与切割、石油与天然气、机器人、军工等行业。



技术参数 Technical Parameters

型号	SM155-B-012-10000-01
额定电压	24(V)
极对数	20
连续堵转转矩	≥5(N.m)
连续堵转电流	≤4(A)
峰值堵转转矩	≥10(N.m)
峰值堵转电流	≤8(A)
空载转速	120±12(r/min)
反电势系数	0.17(V/r/min)
力矩系数	≥1.25(N.m/A)
转子转动惯量	0.002(kg·m ²)
线电阻	3.6±0.4(Ω)
线电感	12±1.2(mH)
耐电压	对地≤5mA
绝缘电阻	对地≥100MΩ
重量	≤3.5(kg)
温度范围	-55°C~+125°C

SM155-B-012-10000-01



直驱电机 SM160 系列

应用范围:

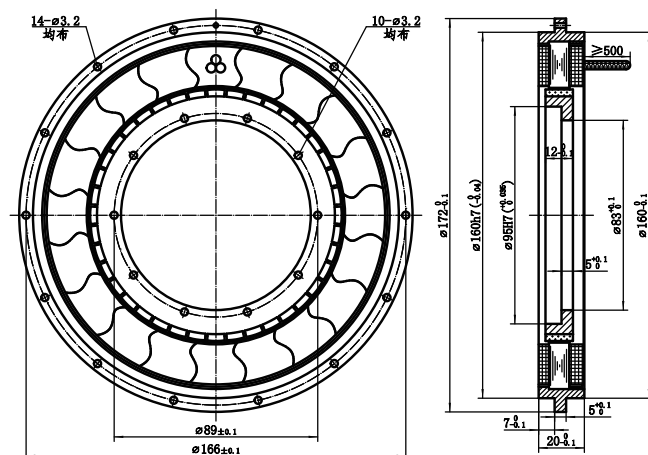
广泛应用于印刷、包装、纸品加工、食品和饮料加工、医疗成像、体外诊断及实验室自动化、药品制造、材料成形与切割、石油与天然气、机器人、军工等行业。



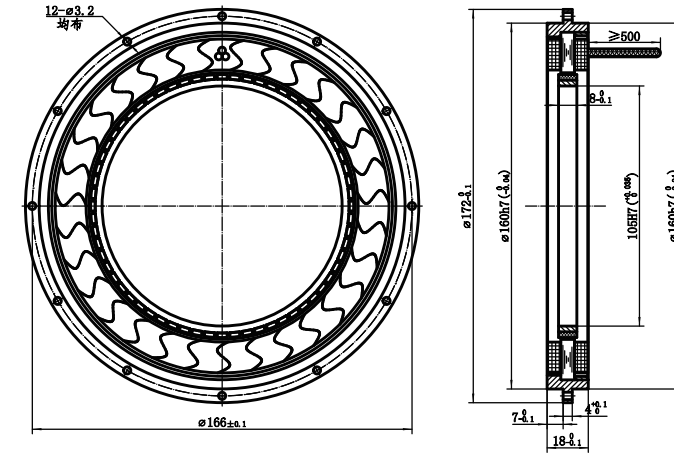
技术参数 Technical Parameters

型号	SM160-C-016-06000-01	SM160-C-019-03400-02	SM160-C-028-07600-04	SM160-C-018-04200-05
额定电压	28(V)	28(V)	28(V)	28(V)
极对数	20	32	20	16
连续堵转转矩	≥3(N.m)	≥1.7(N.m)	≥3.8(N.m)	≥2.1(N.m)
连续堵转电流	≤1.7(A)	≤1.5(A)	≤6.3(A)	≤2.5(A)
峰值堵转转矩	≥6(N.m)	≥3.4(N.m)	≥7.6(N.m)	≥4.2(N.m)
峰值堵转电流	≤3.4(A)	≤3(A)	≤12.6(A)	≤5(A)
空载转速	160±16(r/min)	190±19(r/min)	280±28(r/min)	180±18(r/min)
反电势系数	0.13(V/r/min)	0.11(V/r/min)	0.058(V/r/min)	0.09(V/r/min)
力矩系数	≥1.7(N.m/A)	≥1.13(N.m/A)	≥0.6(N.m/A)	≥0.84(N.m/A)
转子转动惯量	≤6x10 ⁻⁴ (kg·m ²)	≤0.00022(kg·m ²)	≤0.0006(kg·m ²)	≤1x10 ⁻³ (kg·m ²)
线电阻	8±0.8(Ω)	8±0.8(Ω)	2±0.2(Ω)	5.3±0.5(Ω)
线电感	22±2.2(mH)	14±2(mH)	5.5±0.6(mH)	12±1.2(mH)
耐电压	对地≤5mA	对地≤5mA	对地≤5mA	对地≤5mA
绝缘电阻	对地≥100MΩ	对地≥100MΩ	对地≥100MΩ	对地≥100MΩ
重量	≤1.1(kg)	≤0.9(kg)	≤1.4(kg)	≤1.3(kg)
温度范围	-55℃~+125℃	-55℃~+125℃	-55℃~+125℃	-55℃~+125℃

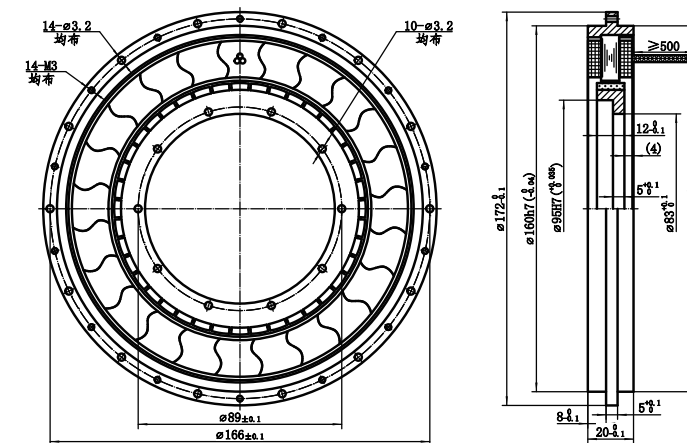
SM160-C-016-06000-01



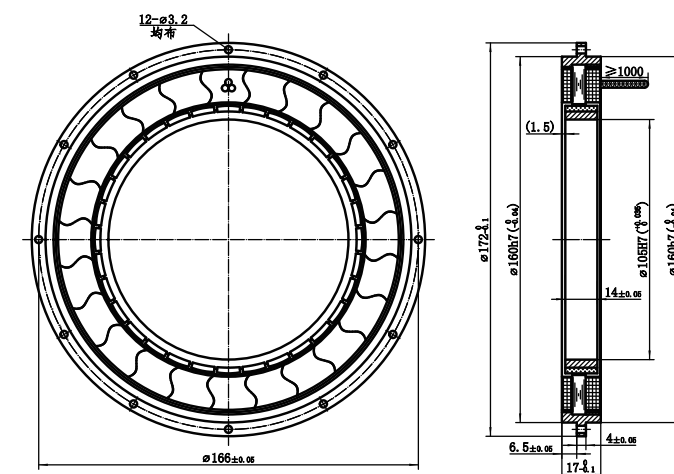
SM160-C-019-03400-02



SM160-C-028-07600-04



SM160-C-018-04200-05



直驱电机 SM165 系列

应用范围:

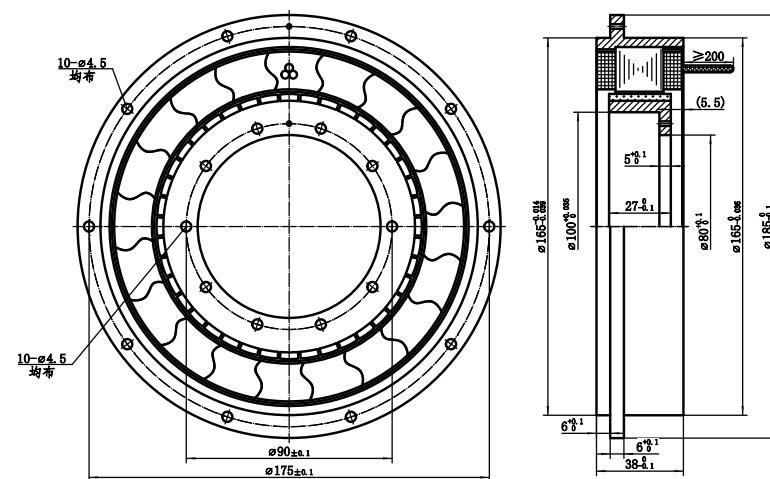
广泛应用于印刷、包装、纸品加工、食品和饮料加工、医疗成像、体外诊断及实验室自动化、药品制造、材料成形与切割、石油与天然气、机器人、军工等行业。



技术参数 Technical Parameters

型号	SM165-B-009-12000-02
额定电压	24(V)
极对数	20
连续堵转转矩	≥6(N.m)
连续堵转电流	≤3(A)
峰值堵转转矩	≥12(N.m)
峰值堵转电流	≤6(A)
空载转速	90±9(r/min)
反电势系数	0.17(V/r/min)
力矩系数	≥2(N.m/A)
转子转动惯量	≤0.003(kg.m ²)
线电阻	4±0.4(Ω)
线电感	12±1.2(mH)
耐电压	对地≤5mA
绝缘电阻	对地≥100MΩ
重量	≤3(kg)
温度范围	-55℃~+125℃

SM165-B-009-12000-02



直驱电机 SM170 系列

应用范围:

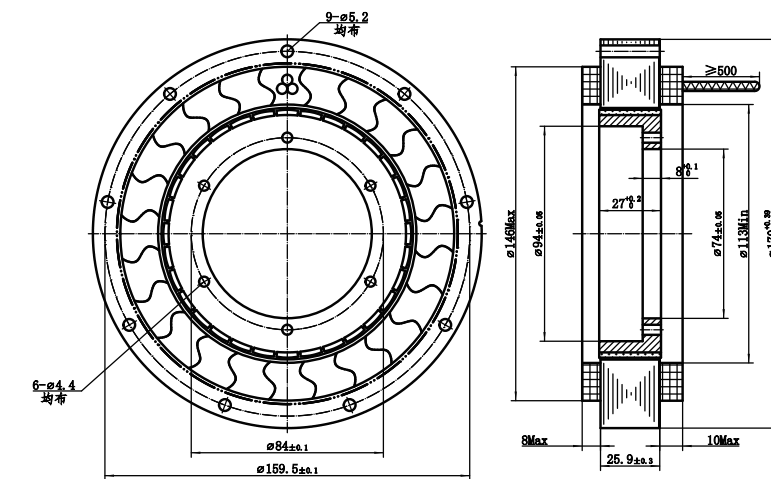
广泛应用于印刷、包装、纸品加工、食品和饮料加工、医疗成像、体外诊断及实验室自动化、药品制造、材料成形与切割、石油与天然气、机器人、军工等行业。



技术参数 Technical Parameters

型号	SM170-D-014-16000-01
额定电压	48(V)
极对数	16
连续堵转转矩	≥8(N.m)
连续堵转电流	≤3.5(A)
峰值堵转转矩	≥16(N.m)
峰值堵转电流	≤7(A)
空载转速	145±15(r/min)
反电势系数	0.23(V/r/min)
力矩系数	≥2.28(N.m/A)
转子转动惯量	≤1.3x10 ⁻³ (kg.m ²)
线电阻	6.4±0.6(Ω)
线电感	22±2.2(mH)
耐电压	对地≤10mA
绝缘电阻	对地≥100MΩ
重量	≤3(kg)
温度范围	-55℃~+125℃

SM170-D-014-16000-01



直驱电机 SM180 系列

应用范围:

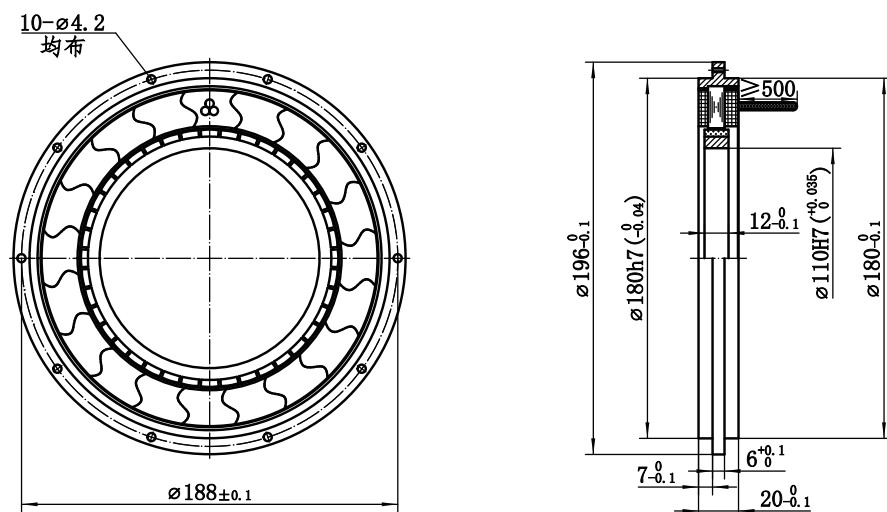
广泛应用于印刷、包装、纸品加工、食品和饮料加工、医疗成像、体外诊断及实验室自动化、药品制造、材料成形与切割、石油与天然气、机器人、军工等行业。



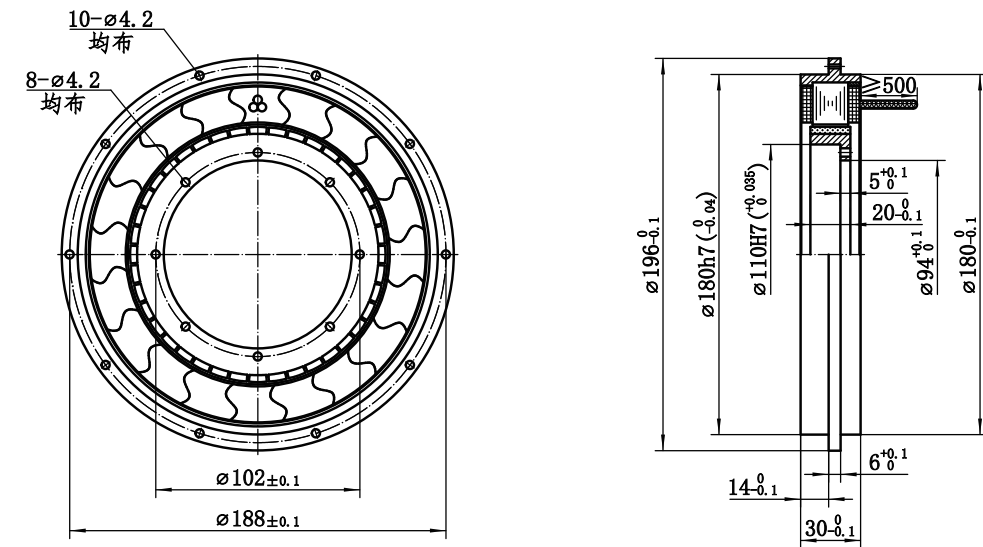
技术参数 Technical Parameters

型号	SM180-C-014-08000-01	SM180-C-008-11000-02	SM180-C-015-04000-03
额定电压	28(V)	28(V)	28(V)
极对数	20	20	20
连续堵转转矩	≥4(N.m)	≥5.5(N.m)	≥2(N.m)
连续堵转电流	≤3.5(A)	≤2.5(A)	≤2(A)
峰值堵转转矩	≥8(N.m)	≥11(N.m)	≥4(N.m)
峰值堵转电流	≤7(A)	≤5(A)	≤4(A)
空载转速	140±14(r/min)	80±8(r/min)	150±15(r/min)
反电势系数	0.14(V/r/min)	0.27(V/r/min)	0.26(V/r/min)
力矩系数	≥1.14(N.m/A)	≥2.2(N.m/A)	≥1(N.m/A)
转子转动惯量	≤2x10 ⁻³ (kg.m ²)	≤9x10 ⁻⁴ (kg.m ²)	≤8x10 ⁻⁴ (kg.m ²)
线电阻	4±0.4(Ω)	4.6±0.5(Ω)	6±0.6(Ω)
线电感	8±0.8(mH)	18±1.8(mH)	14±1.4(mH)
耐电压	对地≤5mA	对地≤5mA	对地≤5mA
绝缘电阻	对地≥100MΩ	对地≥100MΩ	对地≥100MΩ
重量	≤1.8(kg)	≤2.5(kg)	≤4(kg)
温度范围	-55°C~+125°C	-55°C~+125°C	-55°C~+125°C

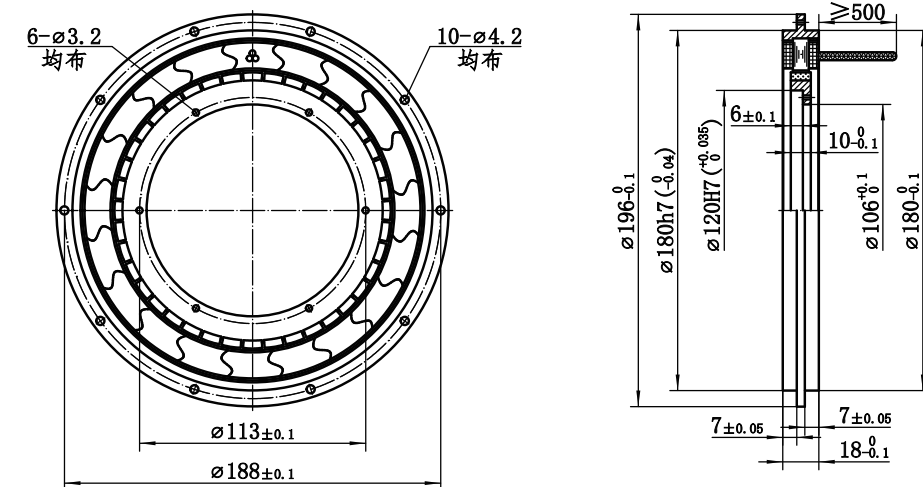
SM180-C-014-08000-01



SM180-C-008-11000-02



SM180-C-015-04000-03



直驱电机 SM180 系列

应用范围:

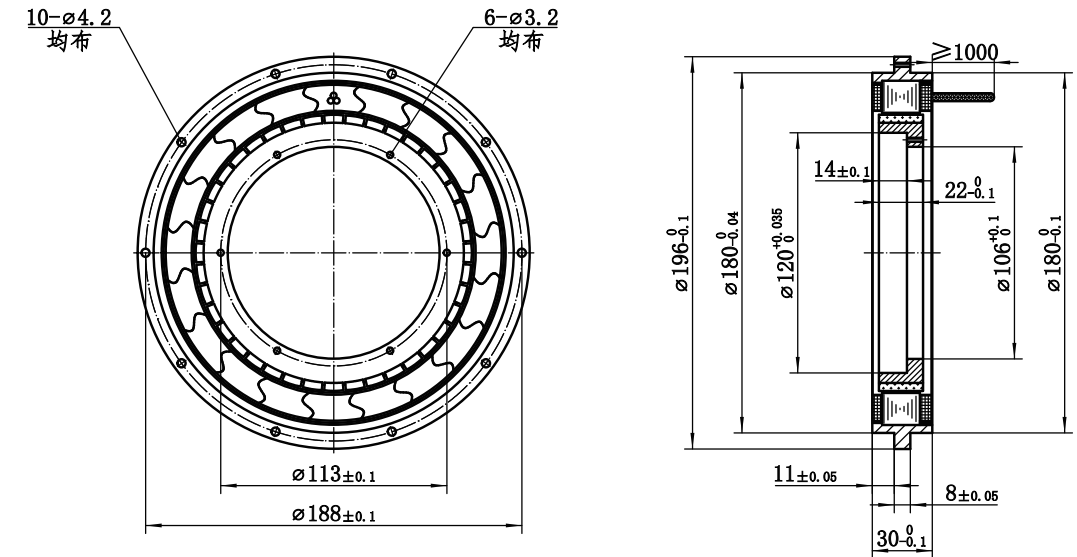
广泛应用于印刷、包装、纸品加工、食品和饮料加工、医疗成像、体外诊断及实验室自动化、药品制造、材料成形与切割、石油与天然气、机器人、军工等行业。



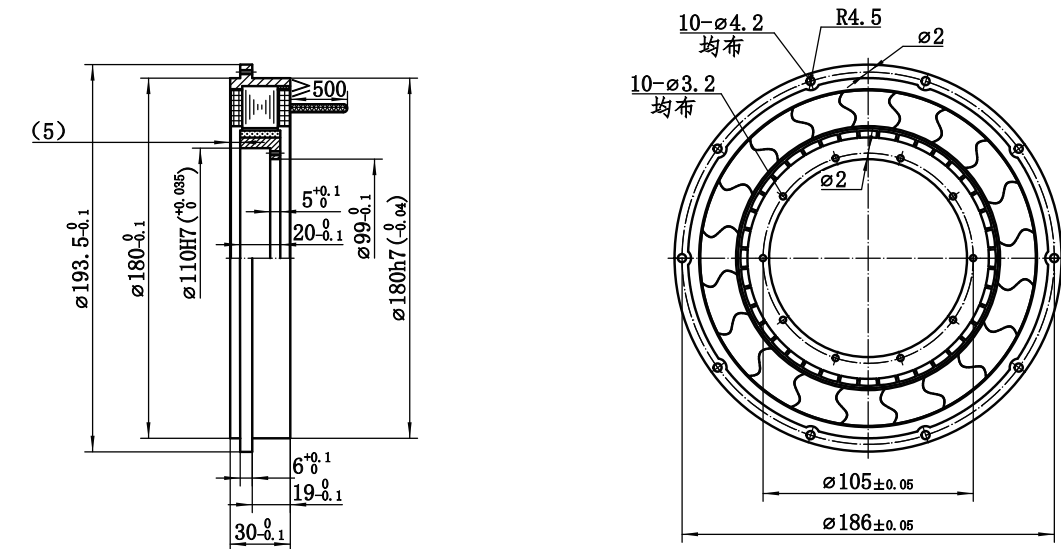
技术参数 Technical Parameters

型号	SM180-C-011-16000-05	SM180-C-009-11000-07
额定电压	28(V)	28(V)
极对数	20	20
连续堵转转矩	≥8(N.m)	≥5.5(N.m)
连续堵转电流	≤4(A)	≤2.5(A)
峰值堵转转矩	≥16(N.m)	≥11(N.m)
峰值堵转电流	≤8(A)	≤5(A)
空载转速	110±11(r/min)	90±9(r/min)
反电势系数	0.18(V/r/min)	0.202(V/r/min)
力矩系数	≥2(N.m/A)	≥2.2(N.m/A)
转子转动惯量	≤0.003(kg·m ²)	≤2x10 ⁻³ (kg·m ²)
线电阻	3.2±0.3(Ω)	4.6±0.5(Ω)
线电感	9±0.9(mH)	18±1.8(mH)
耐电压	对地≤5mA	对地≤5mA
绝缘电阻	对地≥100MΩ	对地≥100MΩ
重量	≤2.5(kg)	≤2.5(kg)
温度范围	-55°C~+125°C	-55°C~+125°C

SM180-C-011-16000-05



SM180-C-009-11000-07



直驱电机 SM200 系列

应用范围:

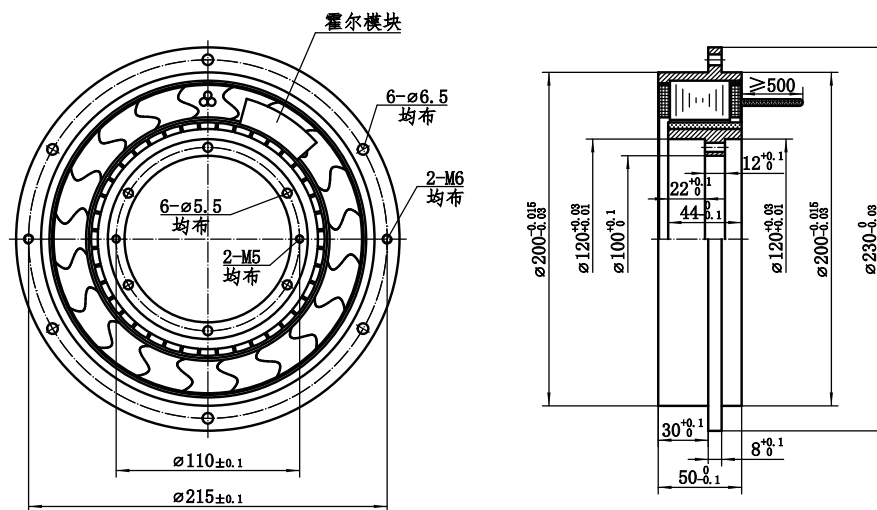
广泛应用于印刷、包装、纸品加工、食品和饮料加工、医疗成像、体外诊断及实验室自动化、药品制造、材料成形与切割、石油与天然气、机器人、军工等行业。



技术参数 Technical Parameters

型号	SM200-C-011-42000-03
额定电压	28(V)
极对数	20
连续堵转转矩	≥21(N.m)
连续堵转电流	≤11(A)
峰值堵转转矩	≥42(N.m)
峰值堵转电流	≤22(A)
空载转速	110±11(r/min)
反电势系数	0.22(V/r/min)
力矩系数	≥1.9(N.m/A)
转子转动惯量	≤1.3x10 ⁻³ (kg·m ²)
线电阻	1±0.1(Ω)
线电感	4.3±0.4 (mH)
耐电压	对地≤5mA
绝缘电阻	对地≥100MΩ
重量	≤6.5(kg)
温度范围	-55℃~+125℃

SM200-C-011-42000-03



直驱电机 SM220 系列

应用范围:

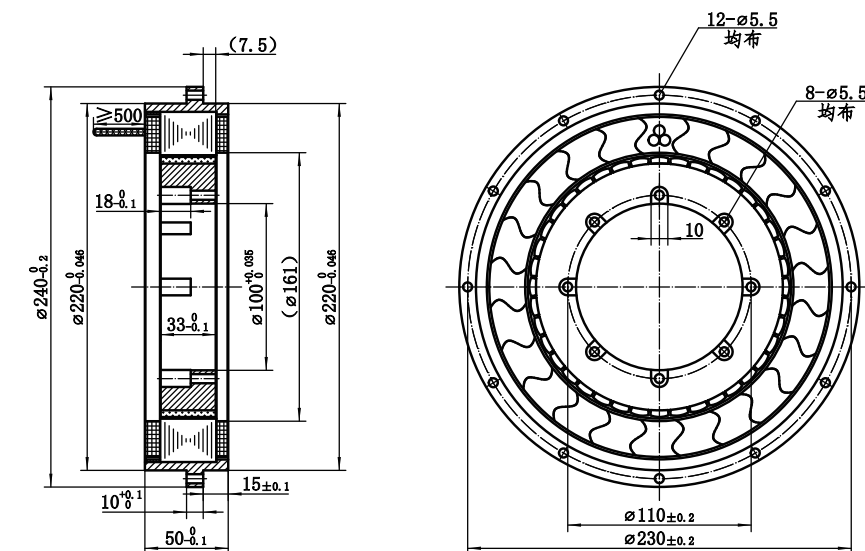
广泛应用于印刷、包装、纸品加工、食品和饮料加工、医疗成像、体外诊断及实验室自动化、药品制造、材料成形与切割、石油与天然气、机器人、军工等行业。



技术参数 Technical Parameters

型号	SM220-I-011-64000-02
额定电压	80(V)
极对数	20
连续堵转转矩	≥32(N.m)
连续堵转电流	≤6(A)
峰值堵转转矩	≥64(N.m)
峰值堵转电流	≤12(A)
空载转速	110±11(r/min)
反电势系数	0.48(V/r/min)
力矩系数	≥5.33(N.m/A)
转子转动惯量	≤0.012(kg·m ²)
线电阻	6.5±0.6(Ω)
线电感	60±6(mH)
耐电压	对地≤10mA
绝缘电阻	对地≥100MΩ
重量	≤9(kg)
温度范围	-55℃~+125℃

SM220-I-011-64000-02



直驱电机 SM230 系列

应用范围:

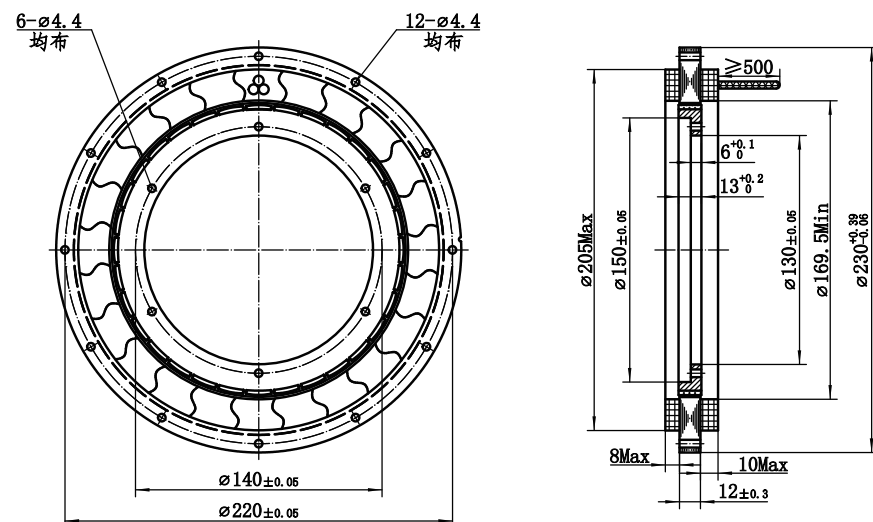
广泛应用于印刷、包装、纸品加工、食品和饮料加工、医疗成像、体外诊断及实验室自动化、药品制造、材料成形与切割、石油与天然气、机器人、军工等行业。



技术参数 Technical Parameters

型号	SM230-D-017-19000-01
额定电压	48(V)
极对数	16
连续堵转转矩	≥9.5(N.m)
连续堵转电流	≤5(A)
峰值堵转转矩	≥19(N.m)
峰值堵转电流	≤10(A)
空载转速	170±17(r/min)
反电势系数	0.17 (V/r/min)
力矩系数	≥1.9(N.m/A)
转子转动惯量	≤3.2×10 ⁻³ (kg·m ²)
线电阻	4.8±0.5(Ω)
线电感	17±1.7(mH)
耐电压	对地≤10mA
绝缘电阻	对地≥100MΩ
重量	≤2.5(kg)
温度范围	-55℃~+125℃

SM230-D-017-19000-01



直驱电机 SM245 系列

应用范围:

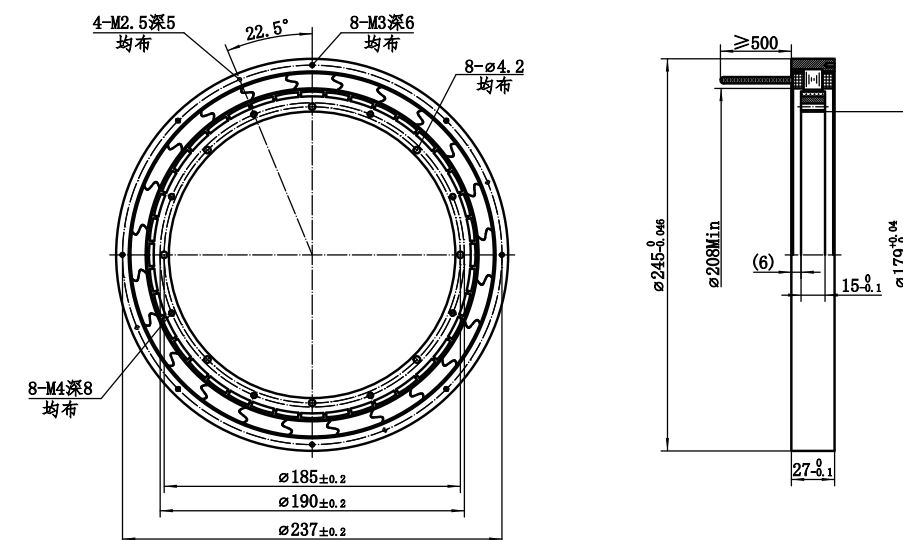
广泛应用于印刷、包装、纸品加工、食品和饮料加工、医疗成像、体外诊断及实验室自动化、药品制造、材料成形与切割、石油与天然气、机器人、军工等行业。



技术参数 Technical Parameters

型号	SM245-C-010-10000-01
额定电压	28(V)
极对数	20
连续堵转转矩	≥5(N.m)
连续堵转电流	≤4(A)
峰值堵转转矩	≥10(N.m)
峰值堵转电流	≤8(A)
空载转速	100±10(r/min)
反电势系数	0.15(V/r/min)
力矩系数	≥1.2(N.m/A)
转子转动惯量	≤9×10 ⁻⁴ (kg·m ²)
线电阻	4±0.4(Ω)
线电感	7±0.7(mH)
耐电压	对地≤5mA
绝缘电阻	对地≥100MΩ
重量	≤10(kg)
温度范围	-55℃~+125℃

SM245-C-010-10000-01



直驱电机 SM280 系列

应用范围:

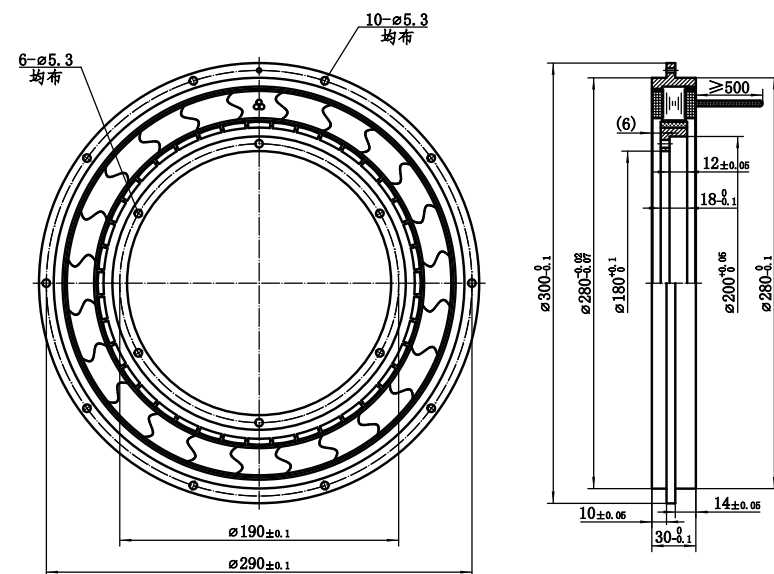
广泛应用于印刷、包装、纸品加工、食品和饮料加工、医疗成像、体外诊断及实验室自动化、药品制造、材料成形与切割、石油与天然气、机器人、军工等行业。



技术参数 Technical Parameters

型号	SM280-C-005-24000-01
额定电压	28(V)
极对数	20
连续堵转转矩	≥12(N.m)
连续堵转电流	≤4(A)
峰值堵转转矩	≥24(N.m)
峰值堵转电流	≤8(A)
空载转速	50±5(r/min)
反电势系数	0.26(V/r/min)
力矩系数	≥3(N.m/A)
转子转动惯量	≤2x10 ⁻³ (kg·m ²)
线电阻	3.4±0.3(Ω)
线电感	16±1.6(mH)
耐电压	对地≤5mA
绝缘电阻	对地≥100MΩ
重量	≤5(kg)
温度范围	-55°C~+125°C

SM280-C-005-24000-01



电机安全说明



如果未安装磁转子，则会产生强大的磁场，人体植入器可能受到磁场的影响，因此可能对带有此类装置（如心脏起搏器）的人员造成威胁。一般情况下，由于强磁场的作用导致健康受到威胁的所有人员必须与转子保持至少1米的距离。



电机产生的强磁场可能影响人体植入器，因此可能对带有此类装置的人员造成威胁。一般情况下，由于强磁场的作用导致健康受到威胁的所有人员必须与电机保持至少1米的距离。只有符合资质的人员才允许执行运输、安装、调试和维护工作。符合资质的人员是指熟悉电机的运输、组装、安装、调试和操作并且持有相关工作资格证书的人员。符合资质的人员必须了解和遵守以下标准和指令：IEC60364、60662以及全国事故预防条例。本文中包含的建议将用作一般安装准则，以供参考。用户如果以错误方式使用这些技术，应自行承担风险，SENGLE不承担任何责任。



当操作电机时，务必佩戴手套。首先阅读所提供的文档，然后再安装和调试。不正确地搬运电机组件可能造成人身伤害和设备损坏。当在电机定子内部安装转子时，务必小心谨慎。可能需要工装夹具。



强磁场吸引金属物体，对手掌和手指造成潜在安全威胁。在SM电机附近工作时，确保在身边准备至少两个坚固的非磁性细尖楔形物——如V2A——（楔形角约为10°-15°）以及非金属锤（约3千克）。在紧急情况下，您可以使用这些工具分离磁转子吸附的物体（例如，释放受困的身体某部分）。请勿将手表和磁性数据介质（信用卡、磁盘等）以及数码显示屏（手机、笔记本电脑等）放到SM电机附近（<500 mm）。由于磁力很强，在磁转子50 mm范围内务必小心谨慎。在该范围内，不得手持较重（>1kg）或表面积较大（>1dm²）的钢铁物体。不得在未包装的情况下储存转子。使用至少20 mm厚的非磁性包装材料。储存位置必须干燥，避免受热。在未安装到定子内部前，请勿将电机转子暴露到超过100°C的环境中。温度超过100°C会使转子磁铁消磁。

在储存电机的位置张贴警告标志：

小心：强磁铁

将明显可见的警告标志（如永久性不干胶标签）贴到机器上：

小心：该机器的驱动器装配强磁铁。

强磁场 + 强吸引力！



务必确保电机定子的金属部分正确连接至开关设备柜中的PE（保护接地）母线。如果没有低电阻保护接地，则无法保证工作人员的安全。参见本文档的装配和安装准则的接地部分，以获取更详细的信息。虽然电机没有转动，但电力连接可能仍然带电。当存在电压时，请勿断开电机的电力连接。在不利的情况下，该操作可能导致电弧造成人身伤害和设备损坏。定子绕组中的热元件（PTC或KTY）必须连接至应用控制电路，确保监控电机温度以防止电机过热。必须确保绕组的温度不会超过155°C。

