

CHCS-PS3.3 闭环系列双环霍尔电流传感器

CHCS-PS3.3 双环系列霍尔电流传感器是应用霍尔效应原理开发的电流传感器，能在电隔离条件下测量直流、交流、脉冲以及各种不规则波形的电流。

产 品 特 性	应 用
<ul style="list-style-type: none"> • 高精度 • 良好的线性 • 小型的能够 PCB 安装 • 低功耗 • 很强的电流过载能力 	<ul style="list-style-type: none"> • 变频家电的驱动控制 • 变速驱动应用 • 电流监控 • UPS 不间断电源 • 逆变电源及 太阳能电源管理系统

电 气 特 性 :

CHCS-PS3.3	-05A	-06A	-10A	-15A	-25A
额定电流 IPN(A)	05	06	10	15	25
测量范围 IP(A)	12	15	24	35	50
输入管脚 (mm)	ø 1.0	ø 1.0	ø 1.0	ø 1.0	ø 1.4
线圈匝比 (T)	2:1600	2:1920	1:1600	1:1200	1:1000
取样电阻 RM (Ω)	100±0.1%	100±0.1%	100±0.1%	50±0.1%	25±0.1%
额定输出电压 Vo (V)	0.625±0.5%				
工作电 源 Vc(V)	+3.3VDC ±5%				
绝 缘电压(V)	50Hz, 1min, 2.5kV				
静态功耗电流 Ic(mA)	20				

中霍® 传感 CHCS® Transducer 中霍® 传感 CHCS® Transducer

总功耗	≤ 50mA
-----	--------

动态特性:

零点失调电压 V_{0E} @ $I_P=0, T=25^\circ C$	1.65 ± 0.020	V
失调电压温漂 V_{0E} @ $-40^\circ C$ -- $85^\circ C$	$\leq \pm 1$	mV/ $^\circ C$
线性度 ϵ_r	≤ 0.1	%FS
总精度	± 0.5	%
di/dt 跟随精度	>50	A/ μs
响应时间	≤ 500	ns
带宽 (-1db)	DC~80	KHZ

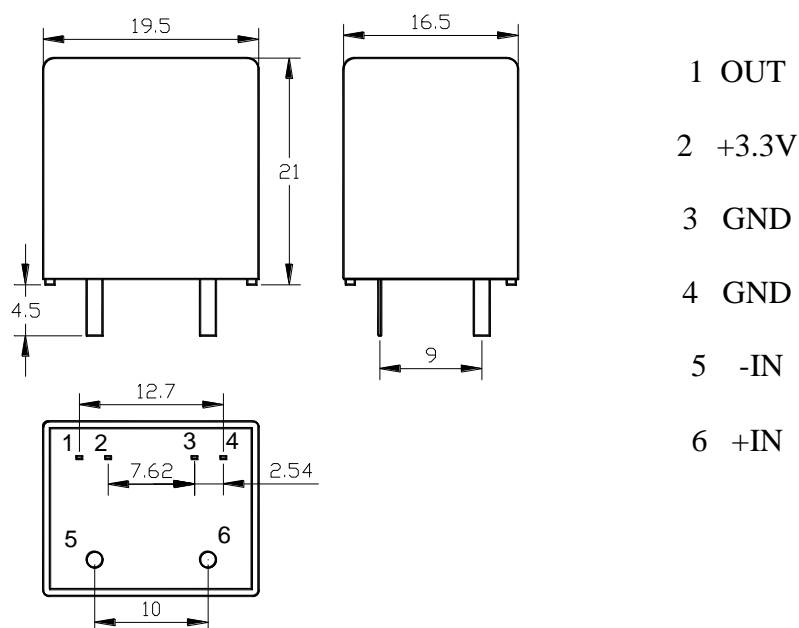
一般特性:

工作温度	-40 ~ +85	$^\circ C$
储存温度	-40 ~ +125	$^\circ C$
工作湿度	20-90 无凝露	%
实际重量	12	g

其他:

认证	CE
质量体系	ISO9000
	ISO14001
执行标准	JB/T7490-2007/EN50178

结构图 (mm):



输出计算公式如下:

$$1.65 \pm (0.625 * I_P / I_{PN})$$

I_P 代表实际输入电流 I_{PN} 代表传感器标定的额定

主要尺寸:

- 总公差: $\pm 0.2\text{mm}$
- 功能管脚: 4个, 尺寸为 $0.25 * 0.5\text{mm}$

产品使用:

- 1.按照标定的正确电流方向进行安装测试; 并在使用的过程中注意功能管脚的定义;
- 2.初级的导体完全充满初级孔径时动态表现 (di/dt 和相应时间) 为最佳效果;
- 3.初级导体的温度不应超过 100°C ;
- 4.我公司可以根据客户的要求要定制产品.