

CHCS-EC 闭环系列霍尔电流传感器

CHCS-EC 系列霍尔电流传感器是应用霍尔效应原理开发的电流传感器，能在电隔离条件下测量直流、交流、脉冲以及各种不规则波形的电流。

产 品 特 性	应 用
<ul style="list-style-type: none"> • 高 精 度 • 良好的线性 • 小型的 PCB 安装方式，穿孔测量 • 低 功 耗 • 具有良好的过流能力 	<ul style="list-style-type: none"> • 变频家电的驱动控制 • 太阳能电源管理系统 • 逆变电源的应用 • UPS 不间断电源 • 电流监控

电 气 特 性：

CHCS-EC	CHCS-EC-xxA	CHCS-EC-75A	CHCS-EC-100A
额 定 电 流 (A)	20-50	75	100
测 量 范 围 (A)	150 (±18V, 82 Ω)	225(±18V, 68 Ω)	300(±18V, 51 Ω)
次级线圈阻抗(Ω)	30	45	55
线 圈 匝 数 (T)	1000	1500	2000
额 定 输 出 电 流 (mA)	50	50	50
工 作 电 源 (V)	±12~±18 VDC ±5%		
绝 缘 电 压 (V)	50Hz, 1min, 3kV		
冲 击 耐 压 (V)	@1.2/50μs, >4.5kV		

动 态 特 性：

地址：南京市秦淮区大明路 105-2 号大明路科技产业园 A 区 A 楼
 传真：025-85550303 电话：025-85550202 85550520 84311092
 全球企业通用名片：传感器.tel

中霍®传感 CHCS®Transducer 中霍®传感 CHCS®Transducer

零点偏移电流 at +25°C	±0.2	mA
温漂	≤±0.005	mA/°C
线性度	≤0.1	%FS
di/dt 跟随精度	>100	A/μs
响应时间	≤1	μs
带宽 (-1db)	DC ~ 80	KHz

一般特性:

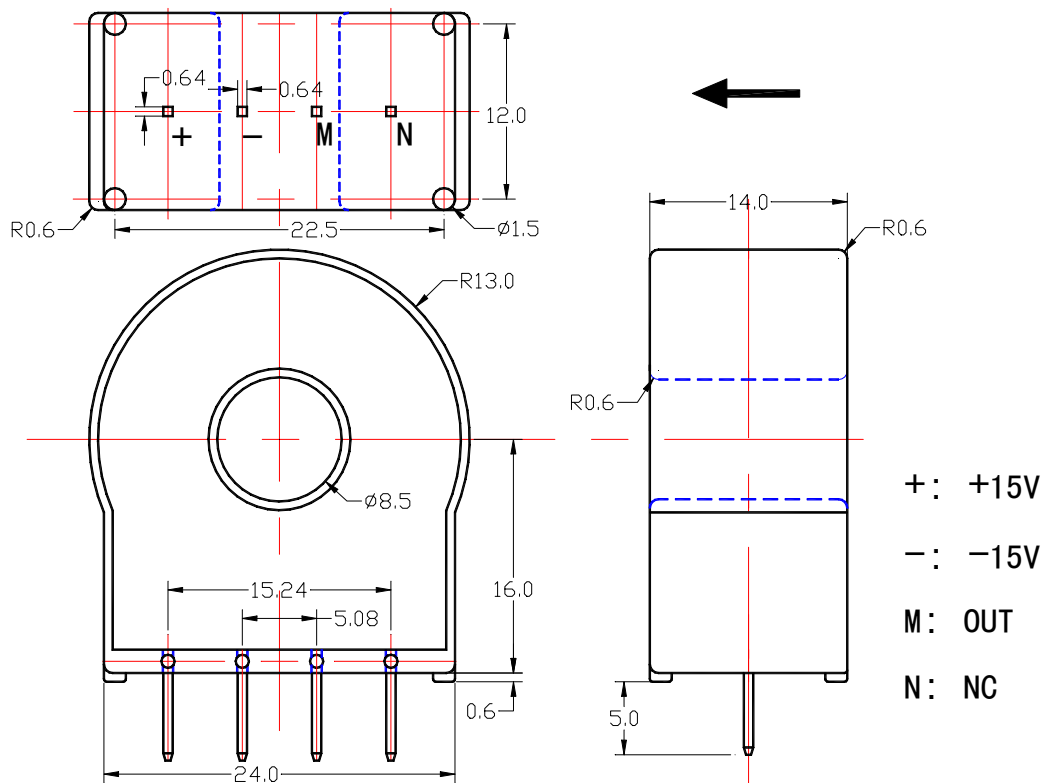
工作温度	-40 ~ +85	°C
储存温度	-40 ~ +125	°C
工作湿度	20-90 无凝露	%
静态功耗	10	mA
实际重量	13	g

其他:

认证	CE
质量体系	ISO9000
	ISO14001
执行标准	JB/T7490-2007/EN50178
无铅工艺, 外壳及组件符合 UL94-V0	

地址: 南京市秦淮区大明路 105-2 号大明路科技产业园 A 区 A 楼
 传真: 025-85550303 电话: 025-85550202 85550520 84311092
 全球企业通用名片: 传感器.tel

结构图 (mm):



主要公差:

- 总公差 $\pm 0.2\text{mm}$
- 功能管脚 4 个 $0.64 \times 0.64\text{mm}$
- 中心过孔 直径 8.2mm

产品使用:

1. 在 IP 按箭头方向流动时, IS 是正向;
2. 初级导体温度不应超过 100°C ;
3. 母排完全充满初级穿孔时动态表现 (di/dt 和响应时间) 为最佳;
4. 为了达到最佳的磁耦合, 初级线匝应绕在传感器顶部;
5. 可以根据客户的要求来定制产品。