



ZH1 锚杆锚索传感器

使 用 说 明 书

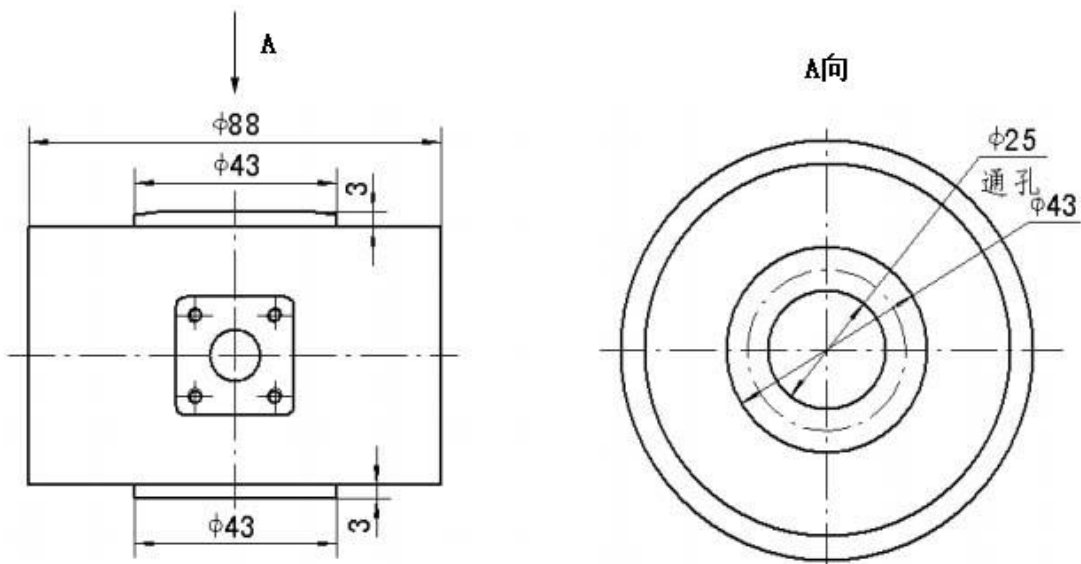
(第三版)

汉中优测科技有限公司

一、产品特点

- 1、内部采用德国进口密封胶防护，防油、防水；
- 2、材质选用 40CrNiMoA 材料，使传感器长期受压状态下保持稳定；
- 3、小型化集成设计，外观精美，安装使用方便灵活；
- 4、安全防爆型产品，可用于恶劣环境及危险性场合；
- 5、超低功耗设计，可满足电池供电使用要求；
- 6、电缆线符合煤安标准，使用安全可靠。

二、外形尺寸（可根据用户实际要求订做）



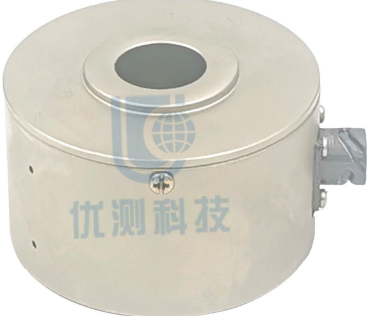
三、主要用途

专为矿井顶板锚杆应力监测设计。

四、接线方式

红——输入 (+)；蓝——输入 (-)；绿——输出 (+)；白——输出 (-)

五、技术参数

	量程	300KN、400KN、600KN、800KN	
	综合误差	0.3%FS	
	灵敏度	2.0±0.3 mV/V	
	类型	普通型	低功耗
	输入阻抗	700±3 Ω	2000±8 Ω
	输出阻抗	700±3 Ω	2000±8 Ω
	绝缘电阻	5000 MΩ (50V DC)	
	零点输出	0~600 μV	
	零点温漂	0.1%FS/10℃	
	电器连接	防水接插件	
	壳体材料	合金钢	
	使用温度	(-30~70)℃	
	最大激励电压	18V (DC)	
	安全过载	200%FS	
	防护等级	IP66	

六、使用注意事项

- 1、若条件允许，建议装配前对库存品进行 3 次预压（预压简单讲就是将传感器加载到额定载荷，然后将载荷完全卸掉），这样可以大大提高传感器的机械稳定，能提高传感器读数（输出信号）的稳定性；
- 2、安装时选用的蝶形托盘或压板应有足够的强度，至少要满足传感器在安全过载（150%FS）条件下底座和压板应无明显变形；
- 3、锚杆连接合理，即传感器压板和锚杆之间应为间隙配合，否则会造成测试误差；
- 4、安装完成后载荷方向应通过传感器的承重轴心线；
- 5、安装过程中防止划伤、碰伤传感器；
- 6、防止传感器与腐蚀性或过热的介质接触；
- 7、请不要用力拉扯传感器上的电缆线，防止传感器内部电路损坏或破坏传感器防护性能；
- 8、请不要私自拆卸传感器，该传感器上的螺钉松紧状态和传感器性能有一定关联。

因私自拆卸造成传感器损坏，我司概不负责；

9、产品表面有少量油状物为正常现象，不影响正常使用。

七、日常维护保养

1、定期检查测力系统连接处不得卡有煤块、石子等杂物；

2、在测力系统上进行焊接操作时应断开传感器和电源及仪表的连接；若焊接位置离传感器位置较近的时候，应卸下传感器，以免传感器内部电路烧坏；

3、定期检查各接线是否有松动、折断的情况；

4、传感器或和传感器链接的仪表发生故障应立即断开电源，然后再报修；

5、传感器应远离热源、和传感器链接的仪表应远离振动源及热源；

6、传感器应存储在无腐蚀性介质，无水渍、清洁、通风良好的空间，环境相对干燥的空间；

7、安装和拆卸过程应防止传感器划伤、碰伤，并保护好传感器引出线不受损伤；

8、若更换传感器后应对测力系统进行重新标定、调试；

9、定期检查测力系统附近的排水系统，避免堵塞；

10、若用到接线盒，接线盒应远离水源；

11、测力系统每次开机后，先预热 30 分钟以上；

12、若测力系统安装在野外可根据情况安装防雷设施；

13、对于不锈钢材质的传感器附件保存前应在表面涂一层防锈油，并用牛皮纸包好；

14、为保证测力系统准确性，定期对系统进行校准。

八、声明

1、请不要私自拆卸传感器，因私自拆卸造成传感器损坏，我司概不负责；

2、产品表面有少量油状物为正常现象，不影响正常使用；

3、如果变送器出现故障，请与我公司的取得联系，确认问题后需要把变送器寄回本公司维修时请附带详细的故障现象。寄回前切记对传感器进行有效防护，防止运输途中造成二次损伤。