



YH1 综采支架压力传感器

使用说明书

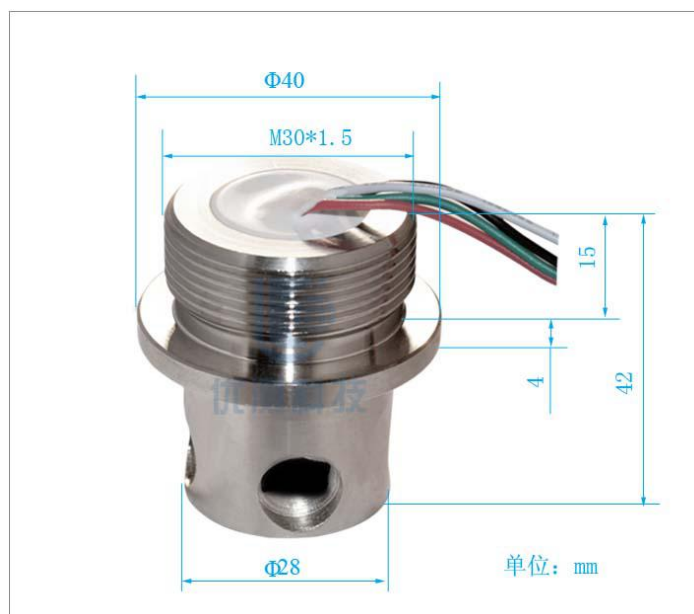
(第三版)

汉中优测科技有限公司

一、产品特点

我公司产品	VS	其它厂家产品
柔性板和应变计焊点直接对接，电路连接可靠	VS	电桥通过组桥线连接，连接可靠性差
应变梁厚度：2.5mm，使用过程中抗液压能力强，性能稳定		应变梁厚度2.0mm，使用过程中抗液压能力弱，性能不稳定
电路部分采用双层防护，一层硅橡胶防水，一层密封胶防潮，电路不受潮，读数稳定		电路部分采用单层硅橡胶防护，潮湿环境下，只能防水，不能防潮，电路受潮，出现读数漂移

二、外形尺寸（可根据用户实际要求订做）



三、技术参数

	额定荷载 (Rated)	10MPa、60MPa	
	综合误差 (Total error)	0.1%FS	
	灵敏度 (Sensitivity)	2.0±0.2mV/V	
	输入阻抗 (Input resistance)	普通型	微功耗
		350±3Ω	2000±10Ω
	输出阻抗 (Output resistance)	350±3Ω	2000±10Ω
	绝缘电阻 (Insulation resistance)	5000MΩ (50V DC)	
	零点输出 (Zero output)	5%FS	
	零点温漂 (Z.T.C)	±0.05%FS/10℃	
	工作温度范围 (Operating temp range)	(-) 30~70℃	
	最大激励电压 (MAX excitation)	18V (DC)	
	安全过载 (Safe load limit)	150%FS	

四、主要用途

专为矿井液压支架设计。

五、接线方式

红——输入 (+)；黑——输入 (-)；绿——输出 (+)；白——输出 (-)。

六、使用注意事项

压力传感器使用过程中为了获得最佳的测量结果，请考虑以下几点：

- 1、防止传感器与腐蚀性或过热的介质接触；
- 2、传感器在使用过程中四色线走势尽量朝下，防止地下水、冷凝水通过四色线渗透到传感器内部，造成传感器绝缘不良；
- 3、防止渣滓进入到导管内，使渣滓在传感器上沉淀，影响测量精度；
- 4、若传感器使用环境温度过低，应采取防冻措施，避免传感器内液体结冰膨胀损坏传感器；
- 5、压力传感器的安装位置尽量避开液体的冲击方向，避免传感器过压损坏。

七、日常维护保养

- 1、定期检查测力系统连接处不得卡有煤块、石子等杂物；
- 2、在测力系统上进行焊接操作时应断开传感器和电源及仪表的链接；若焊接位置离传感器位置较近的时候，应卸下传感器，以免传感器内部电路烧坏；
- 3、定期检查各接线是否有松动、折断的情况；
- 4、传感器或和传感器连接的仪表发生故障应立即断开电源，然后再报修；
- 5、传感器应远离热源、和传感器链接的仪表应远离振动源及热源；
- 6、传感器应存储在无腐蚀性介质，无水渍、清洁、通风良好的空间，环境相对干燥的空间；

YH1 综采支架压力传感器

- 7、安装和拆卸过程应防止传感器划伤、碰伤，并保护好传感器引出线不受损伤；
- 8、若更换传感器后应对测力系统进行重新标定、调试；
- 9、定期检查测力系统附近的排水系统，避免堵塞；
- 10、若用到接线盒，接线盒应远离水源，若有地下水进入应
- 11、测力系统每次开机后，先预热 5 分钟以上；
- 12、若测力系统安装在野外可根据情况安装防雷设施；
- 13、为保证测力系统准确性，定期对系统进行校准。

八、声明

- 1、请不要用力拉扯传感器上的四色塑胶线，防止传感器内部电路损坏或破坏传感器防护性能；
- 2、请不要私自拆卸传感器，因私自拆卸造成传感器损坏，我司概不负责；
- 3、产品表面有少量油状物为正常现象，不影响正常使用；
- 4、如果传感器出现故障，请与我公司的取得联系，确认问题后需要把变送器寄回本公司维修时请附带详细的故障现象。寄回前切记对传感器进行有效防护，防止运输途中造成二次损伤。