



YB33 压力变送器

使用说明书

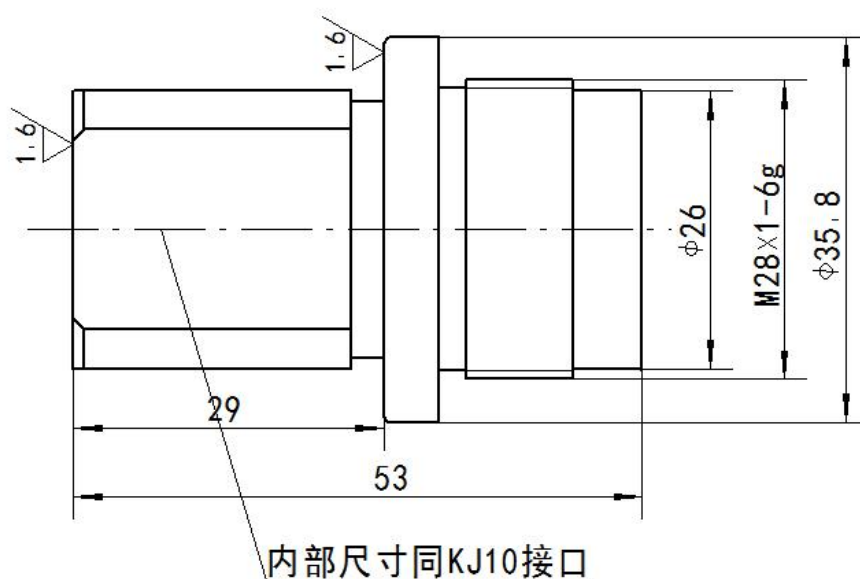
(第三版)

汉中优测科技有限公司

一、产品特点

- 1、采用进口芯片，精度高、稳定性好；
- 2、内部采用德国进口密封胶防护，防油、防水；
- 3、采用 316 材质，外观精美，耐腐蚀性强；
- 4、KJ10 标准接口，安装使用方便灵活；
- 5、安全防爆型产品，可用于恶劣环境及危险性场合；
- 6、标准电压输出，互换性强；
- 7、低功耗设计，可满足电池供电使用要求；
- 8、供电电压范围宽，供电电池电压衰减后不影响传感器输出信号；
- 9、超强的抗干扰设计；
- 10、具有反接保护功能。

二、外形尺寸（可根据用户实际要求订做）



三、技术参数

	量程	60MPa			
	综合误差	0.5%FS			
	线制	二线制	三线制		
	输出信号	4~20mA	0.1~2.1V DC	0.25~ 2.25V DC	0.5~ 4.5V DC
	供电电压	10~30V DC	3~5V DC	3~5V DC	12V DC
	使用温度	(-30~75)℃			
	存储温度	(-30~75)℃			
	绝缘	>100 MΩ (50V DC)			
	壳体材料	316 不锈钢			
	电器连接	塑胶线			
	响应时间	10ms			
	安全过载	150%FS			
	防护等级	IP66			

四、主要用途

专为矿井液压支架工作阻力监测和矿井围岩应力监测设计；

五、接线方式

1、二线制：

红线—电源；绿线—信号。

2、三线制：

红线—电源；蓝线—GND；绿线—信号。

六、使用注意事项

压力传感器使用过程中为了获得最佳的测量结果，请考虑以下几点：

1、防止传感器与腐蚀性或过热的介质接触；

2、传感器在使用过程中四色线走势尽量朝下，防止地下水、冷凝水通过四色线渗透到传感器内部，造成传感器绝缘不良

- 3、防止渣滓进入到导管内，使渣滓在传感器上沉淀，影响测量精度；
- 4、若传感器使用环境温度过低，应采取防冻措施，避免传感器内液体结冰膨胀损坏传感器；
- 5、压力传感器的安装位置尽量避开液体的冲击方向，避免传感器过压损坏。

七、日常维护保养

- 1、定期检查测力系统连接处不得卡有煤块、石子等杂物；
- 2、在测力系统上进行焊接操作时应断开传感器和电源及仪表的链接；若焊接位置离传感器位置较近的时候，应卸下传感器，以免传感器内部电路烧坏；
- 3、定期检查各接线是否有松动、折断的情况；
- 4、传感器或和传感器连接的仪表发生故障应立即断开电源，然后再报修；
- 5、传感器应远离热源、和传感器链接的仪表应远离振动源及热源；
- 6、传感器应存储在无腐蚀性介质，无水渍、清洁、通风良好的空间，环境相对干燥的空间；
- 7、安装和拆卸过程应防止传感器划伤、碰伤，并保护好传感器引出线不受损伤；
- 8、若更换传感器后应对测力系统进行重新标定、调试；
- 9、定期检查测力系统附近的排水系统，避免堵塞；
- 10、测力系统每次开机后，先预热 5 分钟以上；
- 11、若测力系统安装在野外可根据情况安装防雷设施；
- 12、为保证测力系统准确性，定期对系统进行校准。

八、声明

- 1、请不要用力拉扯传感器上的三色塑胶线，防止传感器内部电路损坏或破坏传感器防护性能；

- 2、请不要私自拆卸传感器，因私自拆卸造成传感器损坏，我司概不负责；
- 3、产品表面有少量油状物为正常现象，不影响正常使用；
- 4、如果传感器出现故障，请与我公司的取得联系，确认问题后需要把变送器寄回本公司维修时请附带详细的故障现象。寄回前切记对传感器进行有效防护，防止运输途中造成二次损伤。