



YB15 分体式液位变送器

使 用 说 明 书

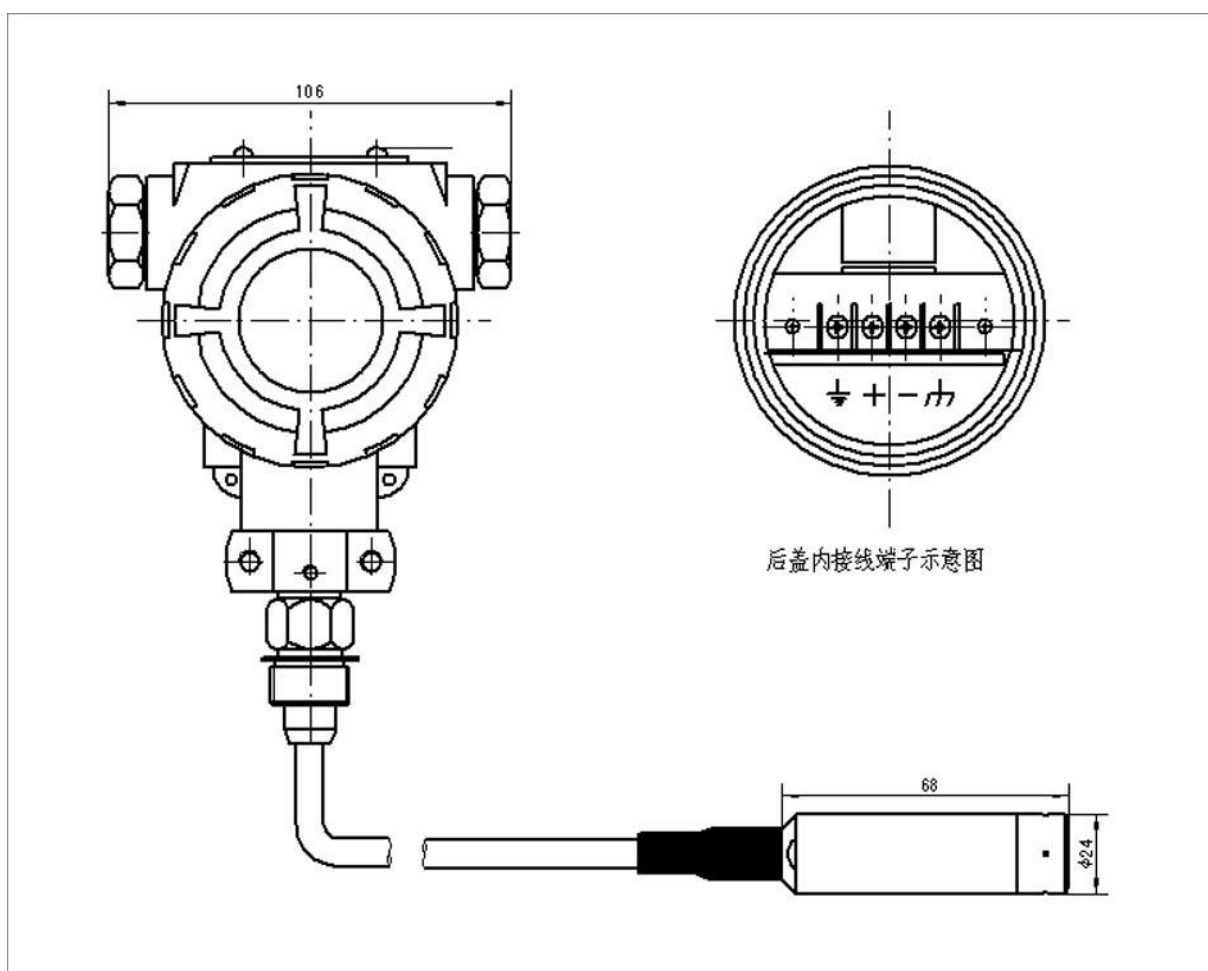
(第三版)

汉中优测科技有限公司


一、产品特点

- 1、采用进口芯片，精度高、稳定性好；
- 2、采用优质不锈钢外壳，外观精美，耐腐蚀性强；
- 3、标准电压/电流输出，互换性强；
- 4、变送器部分和传感器部分分离，耐高温性强；
- 5、超强的抗干扰设计；
- 6、具有反接保护功能；
- 7、传感器部分小巧，能满足小直径管道内及储液罐液位测量。

二、外形尺寸（可根据用户实际要求订做）



三、技术参数

	量程	1~500mHzO 内任意量程			
	综合误差	0.25%FS			
	线制	二线制	三线制		
	输出信号	4~20mA	0~5V DC	1~5V DC	0~10V DC
	供电电压	10~30V DC	8~30V DC	8~30V DC	11~30V
	使用温度	(-40~85)℃			
	存储温度	(-40~85)℃			
	绝缘	>100 MΩ (50V DC)			
	壳体材料	不锈钢			
	电器连接	电缆线			
	响应时间	10ms			
	安全过载	150%FS			
	防护等级	IP68			

四、主要用途

水文监测，恒压供水，变频供水，尾坝水位，储液罐液位高度，节水灌溉，循环液消耗监测，小口径管内液位。

五、接线方式

1、二线制：

黄线—屏蔽线；红线—电源；蓝/绿线—信号。

2、三线制：

黄线—屏蔽线；黑线—GND；红线—电源；蓝/绿线—信号。

六、使用注意事项

压力传感器使用过程中为了获得最佳的测量结果，请考虑以下几点：

1、不要拧开传感器头部端盖，严禁触摸端盖内的不锈钢膜片，不然将影响测试精度或将会损坏传感器；

- 2、在测力系统上进行焊接操作时应断开传感器和电源及仪表的链接；若焊接位置离传感器位置较近的时候，应卸下传感器，以免传感器内部电路烧坏；
- 3、定期检查各接线是否有松动、折断的情况；
- 4、传感器或和传感器连接的仪表发生故障应立即断开电源，然后再报修；
- 5、传感器应存储在无腐蚀性介质，无水渍、清洁、通风良好的空间，环境相对干燥的空间；
- 6、安装和拆卸过程应防止传感器划伤、碰伤，并保护好传感器引出线不受损伤；
- 7、若更换传感器后应对测力系统进行重新标定、调试；
- 8、测力系统每次开机后，先预热 5 分钟以上；
- 9、若测力系统安装在野外可根据情况安装防雷设施；
- 10、为保证测力系统准确性，定期对系统进行校准。

七、声明

- 1、请不要私自拆卸传感器，因私自拆卸造成传感器损坏，我司概不负责；
- 2、产品表面有少量油状物为正常现象，不影响正常使用；
- 3、如果传感器出现故障，请与我公司的取得联系，确认问题后需要把变送器寄回本公司维修时请附带详细的故障现象。寄回前切记对传感器进行有效防护，防止运输途中造成二次损伤。