



HH4 数字称重传感器

# 使用说明书

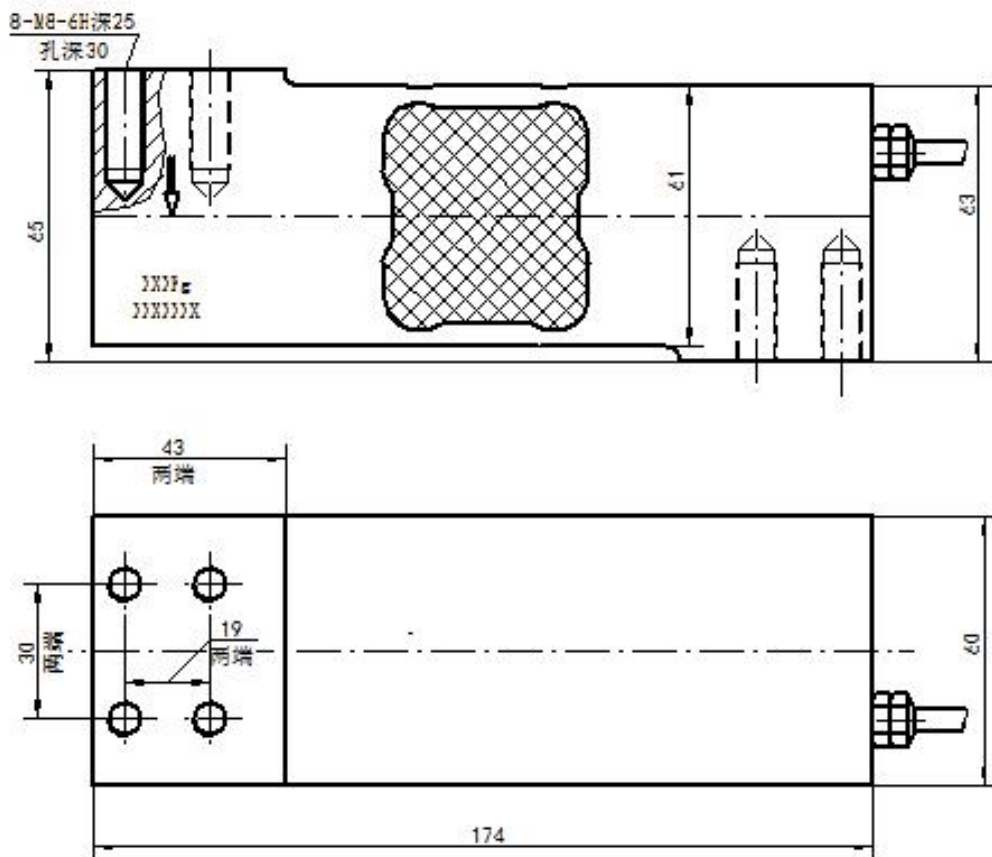
(第三版)

汉中优测科技有限公司


## 一、产品特点

- 1、采用进口芯片，精度高、稳定性好；
- 2、内部采用德国进口密封胶防护，防油、防水、防潮；
- 3、采用优质合金钢材质，具有一定抗腐蚀性、外观精美；
- 4、采用单剪切梁结构设计，安装使用方便灵活；
- 5、485 信号，抗干扰强，信号传输距离远，支持多点数据通信；
- 6、表面处理采取喷砂镀镍技术，质感良好，镍层结合牢固；
- 7、超强的抗干扰设计；
- 8、安全防爆型产品，可用于恶劣环境及危险性场合。

## 二、外形尺寸（可根据用户实际要求订做）



### 三、技术参数

	量程	50~600kg 内任意量程
	综合误差	0.03%FS
	线制	四线制
	输出信号	RS485
	供电电压	12~36V DC
	使用温度	(-30~70)℃
	存储温度	(-30~70)℃
	绝缘	>200 MΩ (100V DC)
	壳体材料	优质合金钢
	电器连接	电缆线
	响应时间	10ms
	安全过载	150%FS
防护等级	IP65	

### 四、主要用途

应用于皮带秤，料斗称等。

### 五、接线方式

红线—电源；黑线—GND；绿线—RS485+；蓝/绿线—RS485-。

### 六、使用注意事项

压力传感器使用过程中为了获得最佳的测量结果，请考虑以下几点：

- 1、防止传感器与强腐蚀性或过热的介质接触；
- 2、传感器在使用过程中电缆线走势尽量朝下，防止地下水、冷凝水通过四色线渗透到传感器内部，造成传感器绝缘不良；
- 3、请不要用力拉扯传感器上的电缆线，防止传感器内部电路损坏或破坏传感器防护性能；
- 4、产品表面有少量油状物为正常现象，不影响正常使用；

5、若条件允许，建议装配前对库存品进行 3 次预压（预压简单讲就是将传感器加载到额定载荷，然后将载荷完全卸掉），这样可以大大提高传感器的机械稳定，能提高传感器读数（输出信号）的稳定性；

6、传感器连接件（螺栓，支角、垫片等附件）应有足够的强度；

7、安装完成后载荷方向应通过传感器的承重轴心线；

8、安装过程中防止划伤、碰伤传感器。

9、定期检查测力系统连接处不得卡有煤块、石子等杂物；

10、在测力系统上进行焊接操作时应断开传感器和电源及仪表的链接；若焊接位置离传感器位置较近的时候，应卸下传感器，以免传感器内部电路烧坏；

11、定期检查各接线是否有松动、折断的情况；

12、传感器或和传感器连接的仪表发生故障应立即断开电源，然后再报修；

13、传感器应远离热源、和传感器链接的仪表应远离振动源及热源；

14、传感器应存储在无腐蚀性介质，无水渍、清洁、通风良好的空间，环境相对干燥的空间；

15、安装和拆卸过程应防止传感器划伤、碰伤，并保护好传感器引出线不受损伤；

16、定期检查测力系统附近的排水系统，避免堵塞；

17、若用到接线盒，接线盒应远离水源；

18、测力系统每次开机后，先预热 5 分钟以上；

19、若测力系统安装在野外可根据情况安装防雷设施；

20、为保证测力系统准确性，定期对系统进行校准。

## 七、声明

1、请不要私自拆卸传感器，因私自拆卸造成传感器损坏，我司概不负责；

2、产品表面有少量油状物为正常现象，不影响正常使用；

3、如果传感器出现故障，请与我公司的取得联系，确认问题后需要把变送器寄回本公司维修时请附带详细的故障现象。寄回前切记对传感器进行有效防护，防止运输途中造成二次损伤。