

公司总部

地址: 上海市嘉定区沪宜公路1805号
邮编: 201801
电话: 021-59101088/59156391
传真: 021-59157619

上海

地址: 上海市嘉定区沪宜公路1805号
邮编: 201801
电话: 021-59151661
传真: 021-59152842

杭州

地址: 杭州市环城北路63号云天财富中心16楼1605室
邮编: 310004
电话: 0571-85197018-817
传真: 0571-85096817

南京

地址: 南京市汉中路2号金陵饭店世界贸易中心6楼
邮编: 210005
电话: 025-86556588-2206
传真: 025-84707558

苏州

地址: 苏州市工业园区苏惠路苏都花园17幢211室
邮编: 215020
电话: 0512-67627692/67625853/67627691
传真: 0512-67627681

济南

地址: 济南市历源大街229号金龙大厦26层
邮编: 250063
电话: 0531-81672288-802
传真: 0531-81672292

合肥

地址: 合肥市淮河路303号邮电大厦5楼A座1号
邮编: 230001
电话: 0551-2680516
传真: 0551-2680517

青岛

地址: 青岛市市南区漳州二路19号中环国际大厦A座1501室
邮编: 266071
电话: 0532-66776248
传真: 0532-66776278

北京

地址: 北京市朝阳区光华路9号世贸天阶大厦5座10层
邮编: 100020
电话: 010-85273535
传真: 010-65016271/65016371

天津

地址: 天津市河北区远洋广场1号远洋大厦16层
邮编: 300010
电话: 022-24207273-632/628/635/630
传真: 022-24207127

太原

地址: 太原市双塔西街38号金广大厦315室
邮编: 030012
电话: 0351-7925315
传真: 0351-7229041

广州

地址: 广州市越秀区中山三路33号中华国际中心B塔18楼
邮编: 510055
电话: 020-83141682
传真: 020-83777543/83777542

深圳

地址: 深圳市福田区福中一路1016号地铁大厦16楼01-10室
邮编: 518026
电话: 0755-82022418/19/25/10/12
传真: 0755-82022402

福州

地址: 福州市五四路158号环球广场36层3602单元
邮编: 350003
电话: 0591-87381068-311
传真: 0591-87800242

成都

地址: 成都市人民南路二段18号川信大厦28楼
邮编: 610016
电话: 028-86197550
传真: 028-86199260

重庆

地址: 重庆市渝中区青年路38号国贸中心A塔18楼9-11号
邮编: 400010
电话: 023-63106600-309
传真: 63107039

昆明

地址: 昆明市东风西路123号三合商利写字楼6楼G座
邮编: 650021
电话: 0871-3648832-802
传真: 0871-3647302

武汉

地址: 武汉市建设大道568号新世界国贸大厦3502室
邮编: 430022
电话: 027-85731787
传真: 027-85722642/85793297

郑州

地址: 郑州市中原西路220号裕达国际贸易中心1213室
邮编: 450003
电话: 0371-67715373
传真: 0371-67944993

长沙

地址: 长沙市劳动西路215号佳程大酒店1302室
邮编: 410007
电话: 0731-5131078
传真: 0731-5110705

沈阳

地址: 沈阳市沈河区北站路59号财富中心E座11层
邮编: 110001
电话: 024-31286110
传真: 024-31286107

西安

地址: 西安市南二环西段88号老三届世纪星大厦30楼AB座
邮编: 710065
电话: 029-88360736
传真: 029-88360716

乌鲁木齐

地址: 乌鲁木齐克拉玛依东街390号深圳城大厦2705室
邮编: 830000
电话: 0991-4875432
传真: 0991-4852990

室内灯具产品目录 2008-2009



您理想的照明解决方案

室内灯具产品目录 2008-2009



<http://www.lighting.philips.com.cn>

本资料所列数据仅供参考, 具体产品数据以产品说明书为准, 如有更改恕不另行通知
荷兰皇家飞利浦电子有限公司版权所有
未经许可, 禁止全部及部分复制

2008年 印刷于上海

PHILIPS
sense and simplicity



飞利浦 — 照明的世界领先者

经过一百多年对创新技术的不断追求和不懈努力，我们一直保持着全球照明领域中的领先地位，并始终坚持为人们的生活带来高品质的照明。

现在，我们在市场营销和客户服务中也引入了创新能力，各方面综合能力的提升将不断巩固我们在照明领域中的领先地位。

飞利浦照明凭借自身特有的综合技术优势，成为全球领先的全方位照明解决方案的提供者。全面综合的照明方案不仅包括提供光源、反射器、灯具、控制器和各种配件产品，更有专业的技术支持服务，解决您现场实际安装和使用的问题。

无论置身于何处，我们都希望您能体验到飞利浦所带来的舒适、愉悦的照明感受。飞利浦照明就在您的生活之中！

目录

照明概述
I

悬挂式和吸顶式灯具
15

嵌入式灯具
25

筒灯
41

轨道射灯
81

导轨系统和支架灯
103

高/低天棚灯具
123

防水支架和洁净灯
135

罩棚灯具
143

照明技术信息
151



产品介绍

下面两页给出了飞利浦室内照明灯具的应用范围及产品图片，同时，不同颜色和页码索引方便您查询相关的照明产品细节。

悬挂式和吸顶式灯具



X-Tend TPS498 17 TCS398 19

嵌入式灯具



Kristea MPK632 21



MPH400 23



Exclusive TBS769 27



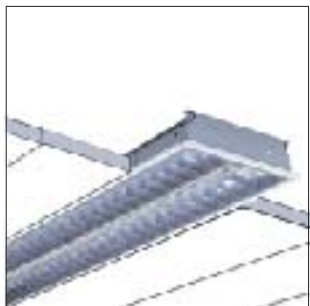
TBS569 29



TBS299 31



Wing-C TBS707 33



TBS369 35



TBS318 37

筒灯



TBS068 39



Fugato Micro M/LBS244 45



Fugato Mini MBS254/252/250 47



Fugato Compact CDM MBS264 49



Fugato Compact CFL FBS261 51



Fugato Performance CFL FBS271 53



Fugato Power CFL FBS280 55



FBS145 57



M/F/QCS145 59



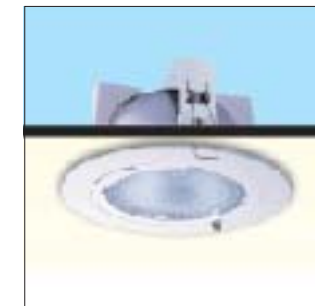
MBS/QBS205 61



MBN100 63



MBN200 65



MBS075 67



Odyssey M/QBR600 69



Scrabble M/QBX500 71



Latina FBH022 73

轨道射灯



FBM/S 056/057/058/059 75



QBS105 77



Zadora QBS/D570 79



Fiorenza MRS/MCS700 85



UnicOne MR/CS541/551/553 87



Magneos MRS/MCS 501/502/503 91



MCN810 93



Spotlight MRS303/MCS300 95

导轨系统和支架灯



Spotlight200 CRG201/202 99



3路导轨 102



TTX188 107



TTX/TMX080 115



Pentura TMS122 117 TMX204 119 TMS011 121



Phoenix M/SDK900 129 HPK188 131 Lowbay 200 HBK/HCK/HPK200 133



FCW098 139 Hygeia TBH318 140 Tergeo TTX/TMX285 141



MPPF931/932/941/942 149

高/低天棚灯具



Crestbay™ HPK888 127

防水支架和洁净灯



Pacific II TCW097 137

罩棚灯具



Mini 300 DBP/DCP/DGP300 147





办公室照明

人们的办公场所

如今，办公环境的好坏越来越受到重视，人们不仅关注公司业务的发展，同样关注更为健康的生活方式。雇主和雇员都希望有一个能充分发挥才干、激发工作效率、舒适的办公环境。不同的职能部门对各自的办公环境又有着不同的需求，因此需要与之对应不同的照明解决方案。

在创新中不断发展

生活是多姿多彩的，人们工作和生活的环境亦然。办公环境的照明需要灵活多样，因为它要适应一天中不同的时间段，不同的活动内容，甚至于每个人不同的偏好。我们的产品范围在不断的创新中发展，可为您提供更多的自由选择，力求创造出更舒适、愉悦的办公照明环境。



拥有飞利浦专利技术-全方位亮度控制(OLC)的3D格栅片，能提供最均匀的光分布和最佳的眩光控制，提高灯具效率。



创新设计的插件接线接头使灯具安装更为简单快速



商业照明

增强购物体验的乐趣

在现代日趋激烈的商业竞争中，照明是影响零售业成功与否的一个关键因素，因为通过它所营造出的商店气氛能吸引消费者并激发他们的购物欲望。在飞利浦，我们认为最有效的商业照明方案应来源于对消费者购物体验的关注，这样也能更好地帮助我们的客户实现业务增长。如今，人们的消费需求已不同以往，他们向往自由与灵活，这种购物体验必须与他们的价值观和品位相匹配。同时，他们会在自己的社交圈中互相交流，通过购物体验得到享受和满足。

照明的三个层次

功能性照明：通过我们全面的解决方案可以使商品的展示变得更富创意和吸引力，同时保持较低的设备安装和运行成本。

零售氛围：模块化设计的灯具能与建筑空间和谐匹配，局部的高对比重点照明融入整体的氛围照明之中，营造出更具人性化、更自然的购物环境。

动态体验：这是最先进的照明方案，可以在零售店铺内设置出不同场景的照明效果，带给购物者前所未有的感官体验。

吸引并取悦消费者

一个店铺管理中最大的挑战就是如何做好店内的商品展示以引起橱窗消费者的兴趣与关注。从时装店、杂货店、百货公司到大卖场、汽车展示厅和DIY店，飞利浦的照明方案能一一满足当今消费者多样化的需求。



零售店铺内，与建筑和谐匹配的装饰性照明可以划分、界定空间，并成为建筑的一部分，营造出富有吸引力的购物氛围。



飞利浦紧凑、高效的Mini300嵌入式灯具配CDM-T光源，外观时尚，照明效果清晰。



DIY店铺内的照明，外侧是功能性的照明方案，内侧则是富有吸引力的展示照明，营造出欢迎的氛围。



工业照明

更好的照明 更好的操作

对于工业环境来说，照明是影响绩效和健康的重要因素。从功能方面来说，它会对工人的视觉操作产生影响；从人的方面来说，它会对身体的感官产生影响，而这两方面又都会对生产效率产生影响。选择合适的照明是非常重要的，它能提高操作绩效、减少差错率、提高安全性并且降低旷工率。基于对客户生产流程和系统的了解，飞利浦不仅能为客户提供全面的照明产品，还能提供照明顾问服务，通过改善工作环境照明来提高工厂的生产效率。

顾问式合作伙伴

几十年来，飞利浦经济高效、高附加值的照明方案被广泛地应用于各种类型的工业企业中，其中包括一些快速发展的行业，如汽车的装配流水线和喷漆车间等。我们与这些汽车制造商和工厂保持着长期的联系与沟通，了解其不断发展更新的生产要求，并提供与之相应的照明方案。凭借飞利浦全球化的资源结构，无论客户的业务发展在何地，我们都能在当地与之进行紧密地合作，成为工业照明领域中的顾问式合作伙伴。

高效的照明方案

根据物流和仓储业务的发展特性，物流中心和大型仓库等大空间的工业环境照明的关键是要做到配置合理，不但照明效果要好而且运行成本要低。飞利浦在照明设计和实践中有着深厚的经验，充分理解照明在运行成本、节能减耗以及使用可靠性上所产生的影响，是工业客户理想的照明合作伙伴。



在开放式或高货架仓储空间内，飞利浦的照明方案能保证安全和高效的工作环境。如采用照明控制系统，能更好地利用能源、提高效率。



层高超过9米的工业环境，需要安装配备HID光源的高天棚灯具，照明效率高而且使用的灯具数量相对较少，这样就减少了初始投入和运行成本。



在食品制造企业中，工作环境温度比较特殊，飞利浦的灯具、光源、电器可在-40°C到+50°C的条件下正常工作。



室内照明应用中心

体验全新的照明

为了更好地体验照明，这个人们生活中最基本的元素是如何对我们生活的环境产生影响的，飞利浦在荷兰埃因霍恩建立了一个室内照明应用中心，您可现场体验不同照明方案所带来的不同的效果。

该中心主要有四个应用场景：办公室、商店、工业/仓库和酒店/餐厅。每个场景内都配备了全系列的专业照明设备，包括光源、灯具和照明控制系统，以满足工作和娱乐的不同环境需要。

如要参观飞利浦LAC室内照明应用中心，请和当地飞利浦办事处联系。



办公室场景内展示的是照明如何满足个性化的需求和偏好，同时营造出动态、舒适的环境氛围，为员工提供一个舒适自然工作环境。



商店场景内展示的是照明如何提高商品陈列的效果，来吸引消费者，并创造出一种激发其购物欲望的环境氛围。



环境保护

绿色照明

在全天候的经济环境中，人们工作更具弹性，商店通宵营业，工厂生产不停。与此同时，来自社会责任的压力是要做到降低能耗、保护环境。

飞利浦照明产品和系统不但能提供多种灵活配置，同时更能带来高效、节能的照明效果。在产品设计和生产过程中，我们就考虑到了环保和节能的问题，提供市场性能优异、满足客户需要的照明系统。

我们研发的光源可以在消耗最少能源的情况下产生所需要的亮度。灯具可以为所需要的方向反射尽可能多的光线。先进的照明控制系统更能保证光线只在所需要的时段和地方产生。

作为市场的领导者同样意味着要肩负起环保先锋的作用。所以我们生产的灯具产品在工作寿命结束时都能被拆解循环利用。飞利浦照明的生产都符合国际环境标准ISO14001。



X-tend TBS769 TL5嵌入式办公室格栅灯具，从选材、能耗、重量和包装上都遵从EcoDesign的设计原则。



环境友好型的高压钠灯光源含铅量为0，且使用寿命长。MASTER SON PIA Hg-free 汞含量为0。光源的长效使用意味着可节省35%的安装成本。其重新启动时间在30秒内，而一般钠灯光源需要5分钟左右的时间，因此，它更安全舒适，可以替换传统的高压钠灯光源。



飞利浦TL5荧光灯是照明领域中革新性的产品，它有出色的能效和环保优势。MASTER TL5光源结合HF ballasts电子整流器可比一般系统节能40%，光效可达104 lm/W。MASTER TL5光源在使用寿命末期仍能提供大于其初始照明90%的照明输出。



悬挂式和吸顶式灯具

作为一般照明的首选，这些灯具既可悬挂安装，也可吸顶安装，以满足重要的美学考量要求。对于建筑师来说，这些灯具在其整体设计中也可成为点睛之处。

X-Tend

TPS498系列



TPS498



ZPH300US

TPS498是一款悬挂式安装的高性能灯具，能选配TLD或TL5荧光灯光源，并有多种光学反射器选择，满足多种配光要求，有两种不同的顶盖可供选择：PC盖和密封盖。PC盖可以产生直接与间接相结合的照明效果(D/I Version)；密封盖可产生直接照明效果，配合顶部反光镜可实现非对称配光。灯具拥有时尚的外观设计，线型连接件能够实现灯具的线型连接布置。灯具悬挂安装时无需拆除反射器和光源，安装简便。

主要应用

- 办公区域：公共区、会议区、综合区、单元办公区、集中办公区
- 公共楼宇：学校和医院等
- 百货商店、时装店

特点

- 高品质工艺、外观精美
- 可选配TLD或TL5光源(TL5可以使光效达到最优)
- 多种高品质的格栅反射器可供选择
- 可选配顶部反射器，获得更高光效
- 可提供直接/间接照明效果，光束控制佳
- 飞利浦V型搭扣和质轻设计，易于安装和维护
- 多种配件满足灵活应用需求

技术参数

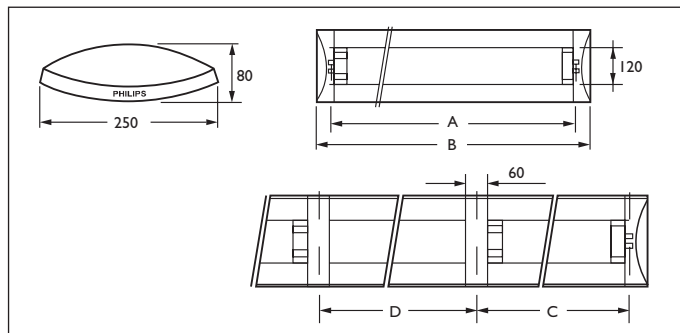
- 镇流器/电源：HF 220 – 240V
- 光源：1或2xTLD, TL5 (16 mm) 荧光灯管
- 连接：推入式

材质和工艺

- 灯体：高品质拉伸铝，标准白色(RAL 9010)粉体喷塑
- 反射器：高纯度阳极氧化铝
- 端盖：ABS塑料，白色(RAL 9010)



产品尺寸 (单位:mm)



型号	A	B	C	D
TPS 498 2x36W	1240	1388	1260	1280
TPS 498 1x36W	1240	1388	1260	1280
TPS 498 2x58W	1540	1638	1560	1580
TPS 498 1x58W	1540	1638	1560	1580
TPS 498 2x28W	1188	1286	1208	1228
TPS 498 1x28W	1188	1286	1208	1228

安装

- 单独悬挂或者组合连接悬挂
- 使用固定安装配件ZPH 300US进行悬挂安装
- 无需拆除光源和反射器

配件

- 线型连接件或通用悬挂组件：ZPH300US、ZPH498CP
注意：悬挂组件不包括电线

反射器选择

- 材质均为高品质阳极氧化铝
- C6 - 镜面格栅，采用飞利浦全方位亮度光学控制(OLC)技术，带有菲涅耳结构
- D6 - 半镜面格栅，采用飞利浦全方位亮度光学控制(OLC)技术，带有菲涅耳结构
- M6 - 雾面格栅，采用飞利浦全方位亮度光学控制(OLC)技术，带有菲涅耳结构

型号	光源数量	光源型号	光源功率	镇流器	反射器	重量(kg)
TPS498 2xTLD36W HFE C6 D/I	2	TLD	36W	HFE	C6	4.2
TPS498 2xTLD36W HFE D6 D/I	2	TLD	36W	HFE	D6	4.2
TPS498 2xTLD36W HFE M6 D/I	2	TLD	36W	HFE	M6	4.2
TPS498 2xTL5 58W HFE C6 D/I	2	TL5	58W	HFE	C6	4.8
TPS498 2xTL5 58W HFE D6 D/I	2	TL5	58W	HFE	D6	4.8
TPS498 2xTL5 58W HFE M6 D/I	2	TL5	58W	HFE	M6	4.8
TPS498 2xTL5 28W HFA C6 D/I	2	TL5	28W	HFA	C6	4.0
TPS498 2xTL5 28W HFA D6 D/I	2	TL5	28W	HFA	D6	4.0
TPS498 2xTL5 28W HFA M6 D/I	2	TL5	28W	HFA	M6	4.0

配件	重量(kg)
ZPH300 US (One Set) 线悬挂组件	0.5
ZPH498 CP Xtend 连续安装配件	0.6

注：HFA、HFE-电子镇流器



TCS398系列



TCS398

TCS398是一款高性能灯具，能选配2支TLD或TL5荧光灯光源，并有多款光学反射器选择。它既可悬挂安装，也可吸顶安装；镇流器、反射器和光源的选择范围都非常广泛，并可以结合照明控制系统使用。悬挂安装有2种选择：线悬挂和杆悬挂；可以单独安装也可组合连接安装。

主要应用

- 办公区域：公共区、会议区、综合区、单元办公区、集中办公区
- 公共楼宇：学校和医院等
- 小型商店
- 折扣店、超市和大卖场
- DIY商店
- 百货商店、时装店
- 一般工业场所

特点

- 高品质工艺、时尚设计、外观流畅
- 半哑光灯体，与现代室内设计风格相匹配
- 可选配TLD或TL5光源(TL5可以使光效达到最优)
- 多种高品质的格栅反射器可供选择
- 可选配顶部反射器，获得更高光效
- 飞利浦V型搭扣，方便安装和维护
- 可选择悬挂式安装或吸顶安装，满足灵活应用所需
- 可选择线型组合安装，呈现流畅的视觉外观

材质和工艺

- 灯体：0.6mm高强度烤漆板，标准白色(RAL 9010)半哑光，银灰色可根据客户要求提供
- 反射器：高纯度阳极氧化铝

安装

单独安装或线型组合安装，通过螺丝固定

配件

- 线悬挂组件：ZPH300US(螺丝固定)
- 吸顶和杆悬挂组件：ZPS 398 CB-S
- 连续安装配件：ZPS 398 CP-S

反射器选择

- 材质均为高品质阳极氧化铝
- M2 - 标准雾面平侧格栅，带有菲涅耳结构
- C6 - 镜面格栅，采用飞利浦全方位亮度光学控制(OLC)技术，带有菲涅耳结构
- D6 - 半镜面格栅，采用飞利浦全方位亮度光学控制(OLC)技术，带有菲涅耳结构
- M6 - 雾面格栅，采用飞利浦全方位亮度光学控制(OLC)技术，带有菲涅耳结构

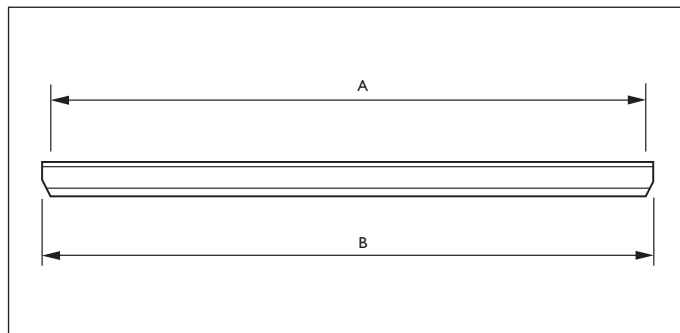
型号	光源数量	光源型号	光源功率	镇流器	反射器	重量(kg)
TCS398 2xTL-D36W HFE M2	2	TLD	36W	HFE	M2	4.2
TCS398 2xTL-D36W HFE D6	2	TLD	36W	HFE	D6	4.2
TCS398 2xTL-D36W HFE M6	2	TLD	36W	HFE	M6	4.2
TCS398 2xTL-D58W HFE M2	2	TLD	58W	HFE	M2	5.2
TCS398 2xTL-D58W HFE D6	2	TLD	58W	HFE	D6	5.2
TCS398 2xTL-D58W HFE M6	2	TLD	58W	HFE	M6	5.2

配件	重量(kg)
ZPH300 US (One Set) 线悬挂组件	0.5
ZPS398 CB-S 吸顶和杆悬挂组件	1.0
ZPS398 CP-S 连续安装配件	1.5

注：HFE-电子镇流器



产品尺寸 (单位:mm)



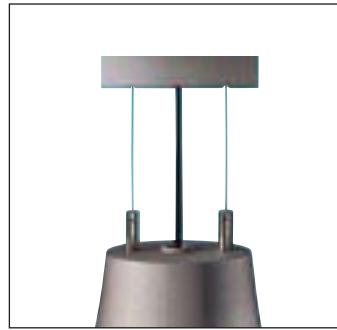
型号	A	B
TCS 398 1x36W	1240	1310
TCS 398 1x28-54W	1188	1258
TCS 398 1x35-49W	1488	1558
TCS 398 1x58W	1540	1610
TCS 398 2/1x28-54W	1188	1258
TCS 398 2/1x35-49W	1488	1558
TCS 398 2/1x36W	1240	1310
TCS 398 2/1x58W	1540	1610

Kristea

M/QPK632系列



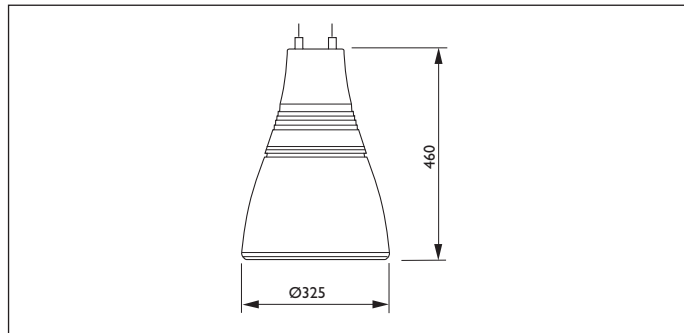
MPK632



ZCZ643 Base-plate(Grey)



产品尺寸 (单位:mm)



Kristea M/QPK632是一款兼具功能性和装饰性的室内灯具，适用于一般天花高度，一体化电器，安装方便。金属质感，外观时尚，适合选配金属卤化物灯Mastercolour CDM-T光源。有白色或者金属灰2种颜色可选，并且配有2.5m可调节的悬挂安装线。

主要应用

- 小型商店
- 百货商店、时装店

特点

- 安装方便、维护简单
- 专利注册产品，设计独特、外形美观、
- 高纯铝反射器，光输出高(LOR 70%)
- 安装基座方便安装，玻璃前罩带有快速打开的铰链夹，便于光源的替换

材质和工艺

- 高品质铝质灯体
- 强化玻璃前罩

安装

- 通过安装基座直接固定于天花上
- 直接替换光源，进行维护

型号	光源数量	光源型号	光源功率及色温	镇流器	颜色	重量(kg)
MPK632 1xCDM-T070W/830 IC(Grey)	1	CDM-T	70W/830	IC	灰色	4.2
MPK632 1xCDM-T070W/830 IC(White)	1	CDM-T	70W/830	IC	白色	4.2
MPK632 1xCDM-T150W/830 IC(Grey)	1	CDM-T	150W/830	IC	灰色	4.2
MPK632 1xCDM-T150W/830 IC(White)	1	CDM-T	150W/830	IC	白色	5.2
QPK632/120(Grey)		E27最大功率为100W			灰色	5.2
QPK632/120(White)		E27最大功率为100W			白色	5.2

配件	重量(kg)
ZCZ643 BASE PLATE (Grey)	0.5
ZCZ643 BASE PLATE (White)	0.5

注：IC-带电容的电感镇流器



MPH400系列

MPH400是一款标准的超市生鲜区专用灯具，兼具装饰性，配合HID光源使用，非常适合作为生鲜食品区的照明。

主要应用

- 超市的生鲜食品区(中低高度的天花)

特点

- 一体化灯具，易于安装
- MPH400系列采用MNH-TD光源，也可选择CDM-TD光源；MPH400 LEXA系列采用CDM-T光源
- 专业设计的反射器，配光均匀，效率高(LOR 60%)
- 多种颜色可供选择，应用/区分不同的食品区域
- 2mm直径悬吊钢丝

材质和工艺

- 灯体采用高强度镀锌烤漆钢板
- MPH400LEXA系列采用PMMA反射罩

安装

- 通过安装基座直接固定于天花上
- 直接替换光源，进行维护



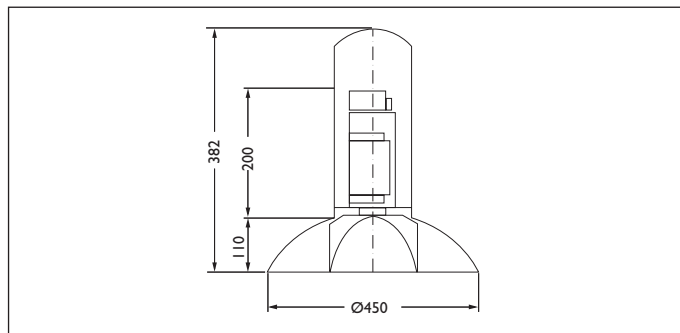
MPH450



MPH400 LEXA



产品尺寸 (单位:mm)



型号	光源数量	光源型号	光源功率	镇流器	颜色	重量(kg)
MPH400 1xMHN-TD70W IC(Green)	1	MHN-TD	70W	IC	绿色	4.0
MPH400 1xMHN-TD70W IC(Light Blue)	1	MHN-TD	70W	IC	蓝色	4.0
MPH400 1xMHN-TD70W IC(Orange)	1	MHN-TD	70W	IC	橙色	4.0
MPH400 1xMHN-TD70W IC(Pure yellow)	1	MHN-TD	70W	IC	黄色	4.0
MPH400 1xMHN-TD70W IC(Red)	1	MHN-TD	70W	IC	红色	4.0
MPH400 1xCDM-T35W/830 IC LEXA(Red)	1	CDM-T	35W/830	IC	红色	4.0
MPH400 1xCDM-T70W/830 IC LEXA(Red)	1	CDM-T	70W/830	IC	红色	4.0

注：IC-带电容的电感镇流器



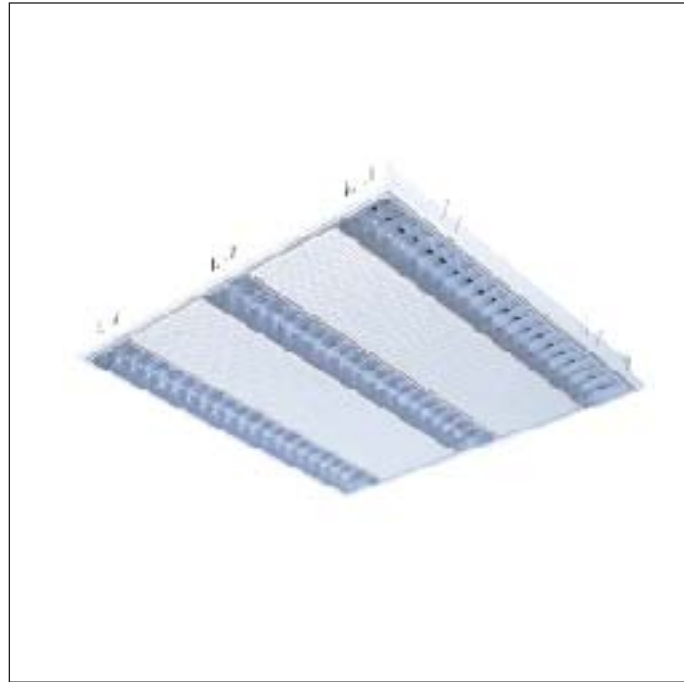


嵌入式灯具

此类灯具能与多种现代室内天花结构相匹配，外形美观且能提供照度均匀的照明。灯具具有良好的散热结构，能保证整个建筑的散热、通风系统良好地运作。

Exclusive

TBS769系列



TBS769

TBS769是一款创新设计、厚度仅为55mm的嵌入式安装灯具。它配合TL5荧光灯光源使用，并有4种光学反射器选择，其中3种反射器采用飞利浦全方位亮度控制技术(OLC)，因此，灯具发光效率高且照明舒适度佳。所有灯具的顶部反射器均带有通风装置。灯具所具有的轻薄外形、高效节能、安装便利、环境友好等特性，能充分满足自由、灵活的设计需求。

主要应用

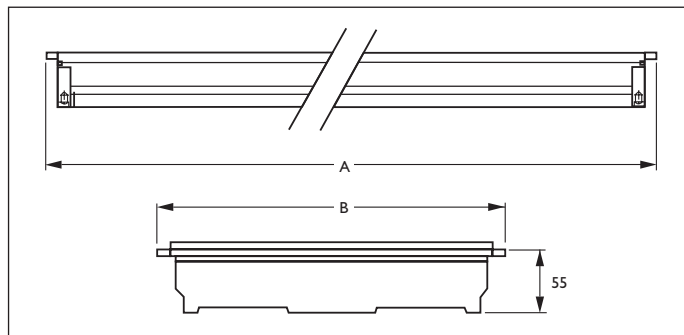
- 集中办公区：开放式的行政办公室、热线服务中心等
- 单元办公区：仅一至二人使用的办公室
- 综合办公区：中型的开放式办公室
- 会议区：接待处、会议室、洽谈室等
- 公共区域：走道、楼梯间、电梯厅、大堂或咖啡区等

特点

- 灯具面板带有精致的透光孔，增添更为雅致的室内环境气氛
- 采用高效的T5光源和电子镇流器，与传统产品相比可节约25%的能耗
- 反射器采用飞利浦全方位亮度控制技术(OLC)，3D格栅片优化光输出，提供均匀的光分布
- M7/C7/D7格栅片能有效控制眩光的产生，保证良好的均匀度，提供高效的照明
- 顶部反射器带有通风槽，能保证光源处于最佳的工作温度，产生最佳的光输出效率
- 仅为55mm的灯具厚度能节约空间，提高空间利用率



产品尺寸 (单位:mm)



型号	A	B
TBS769 3x14W	597	597
TBS769 4x14W	597	597
TBS769 1x28W	1197	297
TBS769 2x28W	1197	297
TBS769 3x28W	1197	597
TBS769 4x28W	1197	597
TBS769 1x35W	1497	297
TBS769 2x35W	1497	297

材质和工艺

- 灯体：采用0.5mm厚高强度钢板制成，标准白色RAL9010喷塑
- 反射器：采用高纯度阳极氧化铝制成，有雾面、半镜面及镜面可供选择

反射器选择

- M7、C7、D7的材质均为高品质阳极氧化铝
- M7-3D雾面格栅，采用飞利浦全方位亮度光学控制(OLC)技术
- C7-3D镜面格栅，采用飞利浦全方位亮度光学控制(OLC)技术
- D7-3D半镜面格栅，采用飞利浦全方位亮度光学控制(OLC)技术
- MD-浅绿色、半透明雾面格栅

型号	光源数量	光源型号	光源功率	镇流器	反射器	重量(kg)
TBS769 1xTL5-28W HFA M7	1	TL5	28W	HFA	M7	3.95
TBS769 1xTL5-28W HFA C7	1	TL5	28W	HFA	C7	3.95
TBS769 1xTL5-28W HFA D7	1	TL5	28W	HFA	D7	3.95
TBS769 1xTL5-28W HFA MD	1	TL5	28W	HFA	MD	3.95
TBS769 1xTL5-28W HFE M7	1	TL5	28W	HFE	M7	3.88
TBS769 1xTL5-28W HFE C7	1	TL5	28W	HFE	C7	3.88
TBS769 1xTL5-28W HFE D7	1	TL5	28W	HFE	D7	3.88
TBS769 1xTL5-28W HFE MD	1	TL5	28W	HFE	MD	3.88
TBS769 1xTL5-35W HFA M7	1	TL5	35W	HFA	M7	4.85
TBS769 1xTL5-35W HFA C7	1	TL5	35W	HFA	C7	4.85
TBS769 1xTL5-35W HFA D7	1	TL5	35W	HFA	D7	4.85
TBS769 1xTL5-35W HFA MD	1	TL5	35W	HFA	MD	4.85
TBS769 1xTL5-35W HFE M7	1	TL5	35W	HFE	M7	4.78
TBS769 1xTL5-35W HFE C7	1	TL5	35W	HFE	C7	4.78
TBS769 1xTL5-35W HFE D7	1	TL5	35W	HFE	D7	4.78
TBS769 1xTL5-35W HFE MD	1	TL5	35W	HFE	MD	4.78
TBS769 2xTL5-14W HFA M7	2	TL5	14W	HFA	M7	2.15
TBS769 2xTL5-14W HFA C7	2	TL5	14W	HFA	C7	2.15
TBS769 2xTL5-14W HFA D7	2	TL5	14W	HFA	D7	2.15
TBS769 2xTL5-14W HFA MD	2	TL5	14W	HFA	MD	2.15
TBS769 2xTL5-14W HFE M7	2	TL5	14W	HFE	M7	2.16
TBS769 2xTL5-14W HFE C7	2	TL5	14W	HFE	C7	2.16
TBS769 2xTL5-14W HFE D7	2	TL5	14W	HFE	D7	2.16
TBS769 2xTL5-14W HFE MD	2	TL5	14W	HFE	MD	2.16
TBS769 2xTL5-28W HFA M7	2	TL5	28W	HFA	M7	3.20
TBS769 2xTL5-28W HFA C7	2	TL5	28W	HFA	C7	3.20
TBS769 2xTL5-28W HFA D7	2	TL5	28W	HFA	D7	3.20
TBS769 2xTL5-28W HFA MD	2	TL5	28W	HFA	MD	3.20
TBS769 2xTL5-28W HFE M7	2	TL5	28W	HFE	M7	3.06
TBS769 2xTL5-28W HFE C7	2	TL5	28W	HFE	C7	3.06
TBS769 2xTL5-28W HFE D7	2	TL5	28W	HFE	D7	3.06
TBS769 2xTL5-28W HFE MD	2	TL5	28W	HFE	MD	3.06

注：HFA、HFE-电子镇流器

型号	光源数量	光源型号	光源功率	镇流器	反射器	重量(kg)
TBS769 2xTL5-35W HFA M7	2	TL5	35W	HFA	M7	4.60
TBS769 2xTL5-35W HFA C7	2	TL5	35W	HFA	C7	4.60
TBS769 2xTL5-35W HFA D7	2	TL5	35W	HFA	D7	4.60
TBS769 2xTL5-35W HFA MD	2	TL5	35W	HFA	MD	4.60
TBS769 2xTL5-35W HFE M7	2	TL5	35W	HFE	M7	4.36
TBS769 2xTL5-35W HFE C7	2	TL5	35W	HFE	C7	4.36
TBS769 2xTL5-35W HFE D7	2	TL5	35W	HFE	D7	4.36
TBS769 2xTL5-35W HFE MD	2	TL5	35W	HFE	MD	4.36
TBS769 3xTL5-14W HFA M7	3	TL5	14W	HFA	M7	3.60
TBS769 3xTL5-14W HFA C7	3	TL5	14W	HFA	C7	3.60
TBS769 3xTL5-14W HFA D7	3	TL5	14W	HFA	D7	3.60
TBS769 3xTL5-14W HFA MD	3	TL5	14W	HFA	MD	3.60
TBS769 3xTL5-14W HFE M7	3	TL5	14W	HFE	M7	3.45
TBS769 3xTL5-14W HFE C7	3	TL5	14W	HFE	C7	3.45
TBS769 3xTL5-14W HFE D7	3	TL5	14W	HFE	D7	3.45
TBS769 3xTL5-14W HFE MD	3	TL5	14W	HFE	MD	3.45
TBS769 3xTL5-28W HFA M7	3	TL5	28W	HFA	M7	5.15
TBS769 3xTL5-28W HFA C7	3	TL5	28W	HFA	C7	5.15
TBS769 3xTL5-28W HFA D7	3	TL5	28W	HFA	D7	5.15
TBS769 3xTL5-28W HFA MD	3	TL5	28W	HFA	MD	5.15
TBS769 3xTL5-28W HFE M7	3	TL5	28W	HFE	M7	4.95
TBS769 3xTL5-28W HFE C7	3	TL5	28W	HFE	C7	4.95
TBS769 3xTL5-28W HFE D7	3	TL5	28W	HFE	D7	4.95
TBS769 3xTL5-28W HFE MD	3	TL5	28W	HFE	MD	4.95
TBS769 4xTL5-14W HFA M7	4	TL5	14W	HFA	M7	3.60
TBS769 4xTL5-14W HFA C7	4	TL5	14W	HFA	C7	3.60
TBS769 4xTL5-14W HFA D7	4	TL5	14W	HFA	D7	3.60
TBS769 4xTL5-14W HFA MD	4	TL5	14W	HFA	MD	3.60
TBS769 4xTL5-14W HFE M7	4	TL5	14W	HFE	M7	3.52
TBS769 4xTL5-14W HFE C7	4	TL5	14W	HFE	C7	3.52
TBS769 4xTL5-14W HFE D7	4	TL5	14W	HFE	D7	3.52
TBS769 4xTL5-14W HFE MD	4	TL5	14W	HFE	MD	3.52

TBS569系列



TBS569

TBS569是一款新型的嵌入式灯具，具有设计应用灵活、光效出色、成本节约等优点，能广泛地应用于办公室、商店以及其他公共空间内。灯具与室内环境和谐匹配，创造出舒适、高效的工作环境。

主要应用

- 办公区域：一般办公室、会议室、大堂等
- 公共楼宇：学校和医院等

特点

- 采用高效的T5光源和电子镇流器，与传统产品相比可节约25%的能耗
- 专业的设计与选材(高纯度阳极氧化铝)结合delta型的配光，提供均匀、高效的照明，眩光控制佳，并有2种不同的反射器可供选择(M2、M5)
- 灯具厚度仅为55mm，能节约空间，提高空间利用率
- 灯体结构设计先进，带有凸缘、V型搭扣和支架槽，能有效避免漏光现象的产生，并增加机械强度和安全性
- 适用于各种天花结构

材质和工艺

- 灯体：采用0.5mm冷轧钢制成，白色粉体喷塑
- 反射器：采用高纯度阳极氧化铝制成

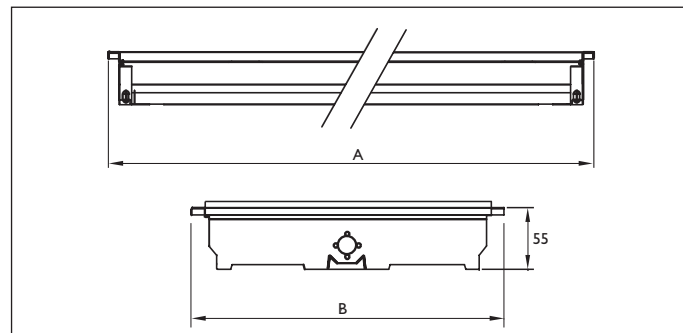
反射器选择

- 材质均为高品质阳极氧化铝
- M2 - 标准雾面平侧格栅
- M5 - 2D雾面格栅



IP20

产品尺寸 (单位:mm)



型号	A	B
TBS569 2x14W	597	297
TBS569 3x14W	597	597
TBS569 4x14W	597	597
TBS569 2x28W	1197	297
TBS569 3x28W	1197	597

型号	光源数量	光源型号	光源功率	镇流器	反射器	重量(kg)
TBS569 2xTL5-14W HFA M2	2	TL5	14W	HFA	M2	1.00
TBS569 2xTL5-14W HFA M5	2	TL5	14W	HFA	M5	1.00
TBS569 2xTL5-14W EBE M2	2	TL5	14W	EBE	M2	1.00
TBS569 2xTL5-14W EBE M5	2	TL5	14W	EBE	M5	1.00
TBS569 2xTL5-28W HFA M2	2	TL5	28W	HFA	M2	1.75
TBS569 2xTL5-28W HFA M5	2	TL5	28W	HFA	M5	1.75
TBS569 2xTL5-28W EBE M2	2	TL5	28W	EBE	M2	1.75
TBS569 2xTL5-28W EBE M5	2	TL5	28W	EBE	M5	1.75
TBS569 3xTL5-14W HFA M2	3	TL5	14W	HFA	M2	1.65
TBS569 3xTL5-14W HFA M5	3	TL5	14W	HFA	M5	1.65
TBS569 3xTL5-14W EBE M2	3	TL5	14W	EBE	M2	1.65
TBS569 3xTL5-14W EBE M5	3	TL5	14W	EBE	M5	1.65
TBS569 3xTL5-28W HFA M2	3	TL5	28W	HFA	M2	3.60
TBS569 3xTL5-28W HFA M5	3	TL5	28W	HFA	M5	3.60
TBS569 3xTL5-28W EBE M2	3	TL5	28W	EBE	M2	3.60
TBS569 3xTL5-28W EBE M5	3	TL5	28W	EBE	M5	3.60
TBS569 4xTL5-14W HFA M2	4	TL5	14W	HFA	M2	1.75
TBS569 4xTL5-14W HFA M5	4	TL5	14W	HFA	M5	1.75
TBS569 4xTL5-14W EBE M2	4	TL5	14W	EBE	M2	1.75
TBS569 4xTL5-14W EBE M5	4	TL5	14W	EBE	M5	1.75

注：HFA、EBE-电子镇流器



国家电力中心

TBS299系列



TBS299

展现自我、创造优雅、为你营造舒适宜人的照明空间，全新飞利浦T5系列照明灯具TBS299使这一切成为可能。独特的超薄设计，优雅的外观和简便的安装维护，可以带给你充分的设计灵感，适用于多种室内应用场所，而且无需过多的成本支出。

主要应用

- 一般办公室
- 百货商场
- 医院
- 学校
- 走廊
- 超市

特点

- 一体化HF电子整流器，使用于180V-250V的电压范围
- 灯体结构采用蝙蝠翼型配光技术，增强了光输出
- 灯具面板带有精致的透光孔，雅致美观
- 薄型设计、坚固耐用
- 易于安装到终端座，简化后续安装
- 瞬间启动无频闪
- 与T8荧光灯相比节能20%
- 设计先进、使用安全方便

材质和工艺

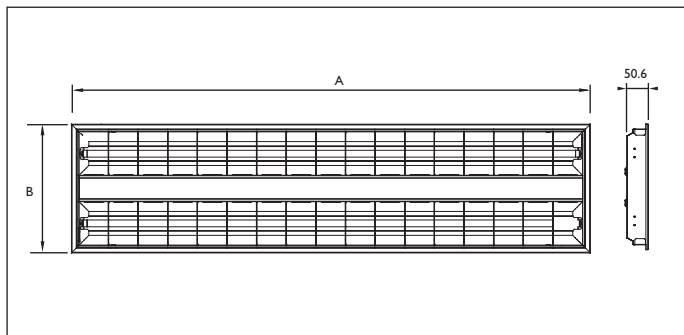
- 灯体采用白色喷塑钢，镀铝反射器
- G2镜面，波纹状的高纯铝格栅片

技术参数

- 供电电压：220~240V
- 光源数量：2~4
- 功率：14/21/28W
- 频率：50/60Hz
- 电流：0.31/0.46/0.22/0.335/0.17/0.245/0.17A
- 功率因数：>0.95
- 光源座：G5



产品尺寸 (单位:mm)



型号	A	B
TBS299 2xTL5-14W HF G2	596	296
TBS299 2xTL5-21W HF G2	896	296
TBS299 2xTL5-28W HF G2	1196	296
TBS299 3xTL5-14W HF G2	596	596
TBS299 3xTL5-21W HF G2	896	596
TBS299 3xTL5-28W HF G2	1196	596
TBS299 4xTL5-14W HF G2	596	596

型号	光源数量	光源型号	光源功率	镇流器	反射器	重量(kg)
TBS299 2xTL5-14W HF G2	2	TL5	14W	HF	G2	7
TBS299 2xTL5-21W HF G2	2	TL5	21W	HF	G2	9
TBS299 2xTL5-28W HF G2	2	TL5	28W	HF	G2	11
TBS299 3xTL5-14W HF G2	3	TL5	14W	HF	G2	12
TBS299 3xTL5-21W HF G2	3	TL5	21W	HF	G2	15
TBS299 3xTL5-28W HF G2	3	TL5	28W	HF	G2	18
TBS299 4xTL5-14W HF G2	4	TL5	14W	HF	G2	12.4

注：HF-电子镇流器；G2-镜面反射器



复旦正大管理中心

Wing-C

TBS707系列



TBS707

TBS707灯具可以提供直接和间接照明的选择，给办公照明带来革命性的突破。照明设备拥有高效出色的性能，同时又有美观雅致的造型，这正符合了设计师们的需求。灯具时尚的造型不仅为办公室增添了活力，同时它的无眩光技术也提高了人们的舒适度。它将直接和间接照明体验融为一体，但仍能保持连贯一致的光输出，同时提供无眩光的高亮或柔和、散射、少阴影的光线。

主要应用

- 办公室
- 酒店大堂
- 饭店
- 零售店铺

特点

- 符合工效学原理，在结构坚固的基础上结合装饰性的宽幅聚碳酸酯翼型装饰板以增添美感
- 具有特殊拉伸铝的格栅安装槽，保证光学反射器可以安全无误地嵌入
- 提供多种高效、低眩光的3D OLC (全方位亮度控制技术) 光学系统选择，以创造出多种舒适的照明环境
- 间接照明可以营造出舒心、少阴影的照明气氛

材质和工艺

- 灯体：采用白色烤漆钢板，厚度为0.8mm
- 反射器：采用高纯度阳极氧化铝
- 间接反射器：采用烤漆钢板，厚度为0.4mm
- 装饰板：采用半透明的PMMA
- 格栅安装槽：采用拉伸铝

反射器选择

- D6 - 3D半镜面格栅，采用飞利浦全方位亮度光学控制(OLC)技术，带有菲涅耳结构
- M6 - 3D雾面格栅，采用飞利浦全方位亮度光学控制(OLC)技术，带有菲涅耳结构
- IND - 间接反射器

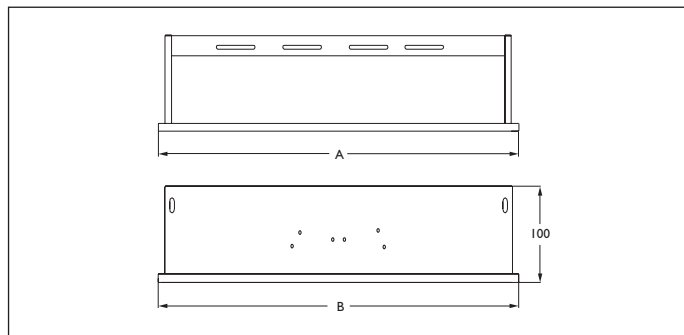
型号	A	B
TBS707 2xPLL-36W	597	597
TBS707 2xTLS-28W	1197	297
TBS707 3xTLS-14W	597	597
TBS707 3xTLS-28W	1197	597

型号	光源数量	光源型号	光源功率	镇流器	反射器	重量(kg)
TBS707 2xPLL-36W HFE D6	2	PLL	36W	HFE	D6	5.6
TBS707 2xPLL-36W HFE M6	2	PLL	36W	HFE	M6	5.6
TBS707 2xTLS-28W HFA D6	2	TLS	28W	HFA	D6	5.5
TBS707 2xTLS-28W HFA M6	2	TLS	28W	HFA	M6	5.5
TBS707 2xTLS-28W HFA IND	2	TLS	28W	HFA	IND	5.5
TBS707 2xTLS-28W HFE D6	2	TLS	28W	HFE	D6	5.5
TBS707 2xTLS-28W HFE M6	2	TLS	28W	HFE	M6	5.5
TBS707 2xTLS-28W HFE IND	2	TLS	28W	HFE	IND	5.5
TBS707 3xTLS-14W HFA D6	3	TLS	14W	HFA	D6	5.5
TBS707 3xTLS-14W HFA M6	3	TLS	14W	HFA	M6	5.5
TBS707 3xTLS-14W HFA IND	3	TLS	14W	HFA	IND	5.5
TBS707 3xTLS-14W HFE D6	3	TLS	14W	HFE	D6	5.5
TBS707 3xTLS-14W HFE M6	3	TLS	14W	HFE	M6	5.5
TBS707 3xTLS-14W HFE IND	3	TLS	14W	HFE	IND	5.5
TBS707 3xTLS-28W HFA D6	3	TLS	28W	HFA	D6	9
TBS707 3xTLS-28W HFA M6	3	TLS	28W	HFA	M6	9
TBS707 3xTLS-28W HFA IND	3	TLS	28W	HFA	IND	9
TBS707 3xTLS-28W HFE D6	3	TLS	28W	HFE	D6	9
TBS707 3xTLS-28W HFE M6	3	TLS	28W	HFE	M6	9
TBS707 3xTLS-28W HFE IND	3	TLS	28W	HFE	IND	9

注：HFA、HFE-电子镇流器



产品尺寸 (单位:mm)



TBS369系列



TBS369

TBS369是一款模块化设计的功能性灯具,适合选配TLD荧光灯光源,另外可配置1, 2, 3小时紧急照明回路。灯具也可按照客户的需求提供加长版。

主要应用

- 一般工业场所
- 接待室、会议室
- 小型办公室、开放式办公室
- 休闲场所(餐厅或咖啡吧)
- 折扣店、超市、DIY店
- 百货商场、时装店
- 小型商店

特点

- 适用于各种天花结构
- 多款采用飞利浦全方位亮度控制技术(OLC)的反射器(D6、M6); M6符合CIBSE LG3 Cat 2 标准
- 3D格栅片
- 凹形轮廓

材质和工艺

- 灯体: 采用0.5mm冷轧钢制成, 白色粉体喷塑
- 反射器: 采用高纯度阳极氧化铝制成, 有哑光、半镜面及镜面可供选择
- 内置面板: 采用冷轧钢, 白色粉体喷塑, 防火

安装

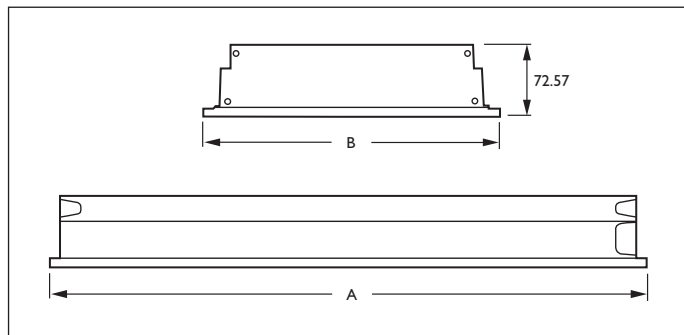
- 安装: 单独安装
- 明装T型龙骨, 暗装石膏板吊钩

反射器选择

- 材质均为高品质阳极氧化铝
- M6 - 3D雾面格栅, 采用飞利浦全方位亮度光学控制(OLC)技术, 带有菲涅耳结构
- D6 - 3D半镜面格栅, 采用飞利浦全方位亮度光学控制(OLC)技术, 带有菲涅耳结构



产品尺寸 (单位:mm)



型号	A	B
TBS369 2x18W	597	297
TBS369 3-4x18W	597	597
TBS369 2x36W	1197	297
TBS369 3-4x36W	1197	597

型号	光源数量	光源型号	光源功率	镇流器	反射器	重量(kg)
TBS369 2xTLD-36W IC D6	2	TLD	36W	IC	D6	6.1
TBS369 2xTLD-36W IC M6	2	TLD	36W	IC	M6	6.1
TBS369 2xTLD-36W HFE D6	2	TLD	36W	HFE	D6	5.7
TBS369 2xTLD-36W HFE M6	2	TLD	36W	HFE	M6	5.7
TBS369 3xTLD-18W IC D6	3	TLD	18W	IC	D6	5.2
TBS369 3xTLD-18W IC M6	3	TLD	18W	IC	M6	5.2
TBS369 3xTLD-18W HFE D6	3	TLD	18W	HFE	D6	4.8
TBS369 3xTLD-18W HFE M6	3	TLD	18W	HFE	M6	4.8
TBS369 3xTLD-36W IC D6	3	TLD	36W	IC	D6	9.3
TBS369 3xTLD-36W IC M6	3	TLD	36W	IC	M6	9.3
TBS369 3xTLD-36W HFE D6	3	TLD	36W	HFE	D6	8.5
TBS369 3xTLD-36W HFE M6	3	TLD	36W	HFE	M6	8.5
TBS369 4xTLD-18W IC D6	4	TLD	18W	IC	D6	5.2
TBS369 4xTLD-18W IC M6	4	TLD	18W	IC	M6	5.2
TBS369 4xTLD-18W HFE D6	4	TLD	18W	HFE	D6	4.8
TBS369 4xTLD-18W HFE M6	4	TLD	18W	HFE	M6	4.8

注: IC-带电容的电感镇流器; HFE-电子镇流器



香港 Baptist University

TBS318系列



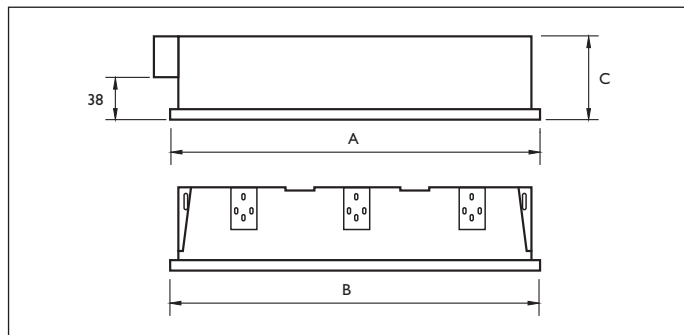
TBS318



ZBS569 CB



产品尺寸 (单位:mm)



TBS318格栅灯具结合了时尚的设计和出色的光学性能。它配合TLD光源使用，并有多种光学反射器系统和底板可供选择。不但适用于标准的模块化天花，如选取合适的配件也同样能适用于其它天花。灯体采用通风槽设计能有效地散热，带给用户更舒适的环境。

主要应用

- 开放式办公室
- 百货商场
- 公共空间

特点

- 专业的双曲面光学反射器系统，并配有端镜，能有效防止眩光产生，提高光输出效率
- 灯体加固，采用了通风槽设计，能更好地进行散热处理
- 反射器采用优质的阳极氧化铝，提供长久可靠的使用保证，实现均匀的光分布和良好的眩光控制
- 能选择多种光源、电器和光学反射器系统以满足多种照明应用场所的不同要求

材质和工艺

- 灯体：采用钢板白色烤漆
- 反射器：采用阳极氧化铝
- 安装配件：ZBS569 CB (可选)

反射器选择

- G2 - 镜面格栅，材质为阳极氧化铝
- M2 - 雾面格栅，材质为阳极氧化铝
- M5 - 雾面格栅，材质为阳极氧化铝
- P6 - 棱镜罩
- OP - 乳白色灯罩

型号	A	B	C
TBS318 1XTLD-18W	597	147	108
TBS318 2XTLD-18W	597	297	76
TBS318 3XTLD-18W	597	597	76
TBS318 4XTLD-18W	597	597	76
TBS318 1XTLD-36W	1197	147	108
TBS318 2XTLD-36W	1197	297	76
TBS318 3XTLD-36W	1197	597	76
TBS318 4XTLD-36W	1197	597	76

型号	光源数量	光源型号	光源功率	镇流器	反射器	重量 (kg)
TBS318 1XTLD-18W IC G2	1	TLD	18W	IC	G2	1.6
TBS318 1XTLD-18W IC M2	1	TLD	18W	IC	M2	1.6
TBS318 1XTLD-18W IC P6	1	TLD	18W	IC	P6	2.0
TBS318 1XTLD-18W IC OP	1	TLD	18W	IC	OP	2.0
TBS318 1XTLD-18W EBE G2	1	TLD	18W	EBE	G2	1.4
TBS318 1XTLD-18W EBE M2	1	TLD	18W	EBE	M2	1.4
TBS318 1XTLD-18W EBE P6	1	TLD	18W	EBE	P6	1.8
TBS318 1XTLD-18W EBE OP	1	TLD	18W	EBE	OP	1.8
TBS318 1XTLD-18W HFE M2	1	TLD	18W	HFE	M2	1.4
TBS318 1XTLD-18W HFE M5	1	TLD	18W	HFE	M5	1.4
TBS318 1XTLD-36W IC G2	1	TLD	36W	IC	G2	2.6
TBS318 1XTLD-36W IC M2	1	TLD	36W	IC	M2	2.6
TBS318 1XTLD-36W IC P6	1	TLD	36W	IC	P6	3.6
TBS318 1XTLD-36W IC OP	1	TLD	36W	IC	OP	3.6
TBS318 1XTLD-36W EBE G2	1	TLD	36W	EBE	G2	2.4
TBS318 1XTLD-36W EBE M2	1	TLD	36W	EBE	M2	2.4
TBS318 1XTLD-36W EBE P6	1	TLD	36W	EBE	P6	3.6
TBS318 1XTLD-36W EBE OP	1	TLD	36W	EBE	OP	3.6
TBS318 1XTLD-36W HFE M2	1	TLD	36W	HFE	M2	2.4
TBS318 1XTLD-36W HFE M5	1	TLD	36W	HFE	M5	2.4
TBS318 2XTLD-18W IC G2	2	TLD	18W	IC	G2	2.2
TBS318 2XTLD-18W IC M2	2	TLD	18W	IC	M2	2.2
TBS318 2XTLD-18W IC P6	2	TLD	18W	IC	P6	2.9
TBS318 2XTLD-18W IC OP	2	TLD	18W	IC	OP	2.9
TBS318 2XTLD-18W EBE G2	2	TLD	18W	EBE	G2	2.0
TBS318 2XTLD-18W EBE M2	2	TLD	18W	EBE	M2	2.0
TBS318 2XTLD-18W EBE P6	2	TLD	18W	EBE	P6	2.7
TBS318 2XTLD-18W EBE OP	2	TLD	18W	EBE	OP	2.7
TBS318 2XTLD-18W HFE M2	2	TLD	18W	HFE	M2	2.0
TBS318 2XTLD-18W HFE M5	2	TLD	18W	HFE	M5	2.0
TBS318 2XTLD-36W IC G2	2	TLD	36W	IC	G2	4.2
TBS318 2XTLD-36W IC M2	2	TLD	36W	IC	M2	4.2
TBS318 2XTLD-36W IC P6	2	TLD	36W	IC	P6	5.4
TBS318 2XTLD-36W IC OP	2	TLD	36W	IC	OP	5.4
TBS318 2XTLD-36W EBE G2	2	TLD	36W	EBE	G2	3.5
TBS318 2XTLD-36W EBE M2	2	TLD	36W	EBE	M2	3.5
TBS318 2XTLD-36W EBE P6	2	TLD	36W	EBE	P6	4.7
TBS318 2XTLD-36W EBE OP	2	TLD	36W	EBE	OP	4.7
TBS318 2XTLD-36W HFE M2	2	TLD	36W	HFE	M2	3.5
TBS318 2XTLD-36W HFE M5	2	TLD	36W	HFE	M5	3.5
TBS318 3XTLD-18W IC G2	3	TLD	18W	IC	G2	3.9
TBS318 3XTLD-18W IC M2	3	TLD	18W	IC	M2	3.9
TBS318 3XTLD-18W IC P6	3	TLD	18W	IC	P6	5.1
TBS318 3XTLD-18W IC OP	3	TLD	18W	IC	OP	5.1
TBS318 3XTLD-18W EBE G2	3	TLD	18W	EBE	G2	3.7
TBS318 3XTLD-18W EBE M2	3	TLD	18W	EBE	M2	3.7

注：IC-带电容的电感镇流器；HFE、EBE-电子镇流器

型号	光源数量	光源型号	光源功率	镇流器	反射器	重量 (kg)
TBS318 3XTLD-18W EBE P6	3	TLD	18W	EBE	P6	4.4
TBS318 3XTLD-18W EBE OP	3	TLD	18W	EBE	OP	4.4
TBS318 3XTLD-18W HFE G2	3	TLD	18W	HFE	G2	3.7
TBS318 3XTLD-18W HFE M2	3	TLD	18W	HFE	M2	3.7
TBS318 3XTLD-18W HFE M5	3	TLD	18W	HFE	M5	3.7
TBS318 3XTLD-18W HFE P6	3	TLD	18W	HFE	P6	4.4
TBS318 3XTLD-18W HFE OP	3	TLD	18W	HFE	OP	4.4
TBS318 3XTLD-36W IC G2	3	TLD	36W	IC	G2	6.5
TBS318 3XTLD-36W IC M2	3	TLD	36W	IC	M2	6.5
TBS318 3XTLD-36W IC P6	3	TLD	36W	IC	P6	8.5
TBS318 3XTLD-36W IC OP	3	TLD	36W	IC	OP	8.5
TBS318 3XTLD-36W EBE G2	3	TLD	36W	EBE	G2	5.3
TBS318 3XTLD-36W EBE M2	3	TLD	36W	EBE	M2	5.3
TBS318 3XTLD-36W EBE P6	3	TLD	36W	EBE	P6	7.5
TBS318 3XTLD-36W EBE OP	3	TLD	36W	EBE	OP	7.5
TBS318 3XTLD-36W HFE G2	3	TLD	36W	HFE	G2	5.3
TBS318 3XTLD-36W HFE M2	3	TLD	36W	HFE	M2	5.3
TBS318 3XTLD-36W HFE M5	3	TLD	36W	HFE	M5	5.3
TBS318 3XTLD-36W HFE P6	3	TLD	36W	HFE	P6	7.5
TBS318 3XTLD-36W HFE OP	3	TLD	36W	HFE	OP	7.5
TBS318 4XTLD-18W IC G2	4	TLD	18W	IC	G2	4
TBS318 4XTLD-18W IC M2	4	TLD	18W	IC	M2	4
TBS318 4XTLD-18W IC P6	4	TLD	18W	IC	P6	5.1
TBS318 4XTLD-18W IC OP	4	TLD	18W	IC	OP	5.1
TBS318 4xTLD-18W EBE G2	4	TLD	18W	EBE	G2	3.9
TBS318 4xTLD-18W EBE M2	4	TLD	18W	EBE	M2	3.9
TBS318 4xTLD-18W EBE P6	4	TLD	18W	EBE	P6	5.1
TBS318 4xTLD-18W EBE OP	4	TLD	18W	EBE	OP	5.1
TBS318 4XTLD-18W HFE G2	4	TLD	18W	HFE	G2	3.8
TBS318 4XTLD-18W HFE M2	4	TLD	18W	HFE	M2	3.8
TBS318 4XTLD-18W HFE M5	4	TLD	18W	HFE	M5	3.8
TBS318 4XTLD-18W HFE P6	4	TLD	18W	HFE	P6	5.1
TBS318 4XTLD-18W HFE OP	4	TLD	18W	HFE	OP	5.1
TBS318 4XTLD-36W IC G2	4	TLD	36W	IC	G2	7.1
TBS318 4XTLD-36W IC M2	4	TLD	36W	IC	M2	7.1
TBS318 4XTLD-36W IC P6	4	TLD	36W	IC	P6	9.1
TBS318 4XTLD-36W IC OP	4	TLD	36W	IC	OP	9.1
TBS318 4XTLD-36W EBE G2	4	TLD	36W	EBE	G2	5.7
TBS318 4XTLD-36W EBE M2	4	TLD	36W	EBE	M2	5.7
TBS318 4XTLD-36W EBE P6	4	TLD	36W	EBE	P6	8.6
TBS318 4XTLD-36W EBE OP	4	TLD	36W	EBE	OP	8.6
TBS318 4XTLD-36W HFE M2	4	TLD	36W	HFE	M2	5.7
TBS318 4XTLD-36W HFE M5	4	TLD	36W	HFE	M5	5.7

ZBS569 CB (4PCS) 0.03

TBS068系列



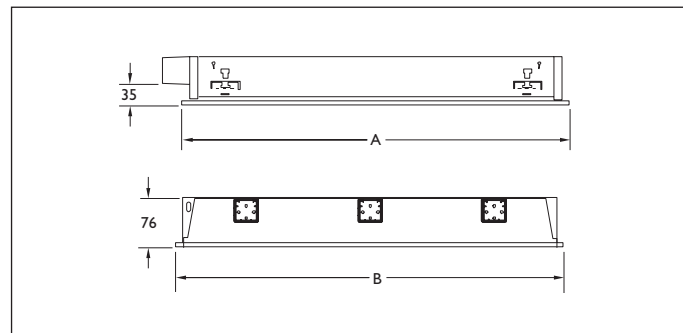
TBS068/418



TBS068/236



产品尺寸 (单位:mm)



灯具本体采用高品质高强度0.5mm冷轧钢板制成，粉体喷塑，结构坚固，使用寿命长；抛物面状反射器，配光均匀、眩光控制佳；弹片式结构，安装维护方便。其独特的设计具有光输出率高，光线柔和的特点，特别适用于一般的普通照明，是一款物有所值，经济实惠的格栅灯。

主要应用

- 一般办公室
- 百货商场
- 零售店
- 超市
- 走廊
- 学校

特点

- 扁平的灯体设计，安装方便

材质和工艺

- 灯体：高品质0.5mm冷轧钢板，粉体喷塑
- 反射器：抛物面形状镜面反射器(G2)，雾面反射器(M2)
- 格栅片：弹片式结构高纯铝，雾面阳极氧化处理

反射器选择

- G2 - 镜面平侧格栅片
- M2 - 雾面平侧格栅片

型号	A	B
TBS 068/318	597	597
TBS 068/418	597	597
TBS 068/236	1197	297
TBS 068/336	1197	597

型号	光源数量	光源型号	光源功率	镇流器	反射器	重量(kg)
TBS068 2xTLD-36W I G2	2	TLD	36W	I	G2	4.65
TBS068 2XTLD-36W I M2	2	TLD	36W	I	M2	4.65
TBS068 2xTLD-36W IC G2	2	TLD	36W	IC	G2	4.65
TBS068 2XTLD-36W EBE G2	2	TLD	36W	EBE	G2	4.50
TBS068 2XTLD-36W EBE M2	2	TLD	36W	EBE	M2	4.50
TBS068 3xTLD-18W I G2	3	TLD	18W	I	G2	4.65
TBS068 3XTLD-18W I M2	3	TLD	18W	I	M2	4.65
TBS068 3xTLD-18W IC G2	3	TLD	18W	IC	G2	4.65
TBS068 3XTLD-18W EBE G2	3	TLD	18W	EBE	G2	4.50
TBS068 3XTLD-18W EBE M2	3	TLD	18W	EBE	M2	4.50
TBS068 3xTLD-36W I G2	3	TLD	36W	I	G2	9.20
TBS068 3XTLD-36W I M2	3	TLD	36W	I	M2	9.20
TBS068 3xTLD-36W IC G2	3	TLD	36W	IC	G2	9.20
TBS068 3XTLD-36W EBE G2	3	TLD	36W	EBE	G2	9.20
TBS068 3XTLD-36W EBE M2	3	TLD	36W	EBE	M2	9.20
TBS068 4xTLD-18W I G2	4	TLD	18W	I	G2	4.65
TBS068 4XTLD-18W I M2	4	TLD	18W	I	M2	4.65
TBS068 4xTLD-18W IC G2	4	TLD	18W	IC	G2	4.65
TBS068 4XTLD-18W EBE G2	4	TLD	18W	EBE	G2	4.50
TBS068 4XTLD-18W EBE M2	4	TLD	18W	EBE	M2	4.50

注：I-电感镇流器；IC-带电容的电感镇流器；EBE-电子镇流器





筒灯

筒灯的安装通常都是非连续的，为了满足不同的需求，有时甚至要做到不可见。飞利浦筒灯系列不仅在外观和色彩上有多种选择，而且能配合不同的光源、反射器和配件，应用范围非常广。

Fugato



随着新技术、新施工工艺的出现以及审美趋势的发展，商店、办公室和一些公共楼宇的室内环境风格也正在发生变化。飞利浦不断深入了解照明在日常生活中的影响，力求带给人们舒心愉悦的照明体验。Fugato系列筒灯的问世，为室内建筑照明领域注入全新元素，在拥有安装便利、性能可靠等优点的基础上，又增添了创新的特色，为零售店、办公室和公共区域营造出引人入胜的照明效果和氛围。



富有创意的商店照明

飞利浦富有创意和灵活性的照明方案所营造出的氛围，能吸引顾客驻足并激发他们的购物欲望。Fugato筒灯能产生真实、引人注目的照明效果，配合选用性能出色的反射器和滤光片能展现出生鲜食品鲜艳丰富的色彩，吸引顾客购买。同样，也可选择飞利浦MASTER Color CDM-R III陶瓷金卤光源和MASTER Line TC卤素灯光源，以营造出其他照明效果。



舒适的办公室照明

Fugato系列筒灯共有5款基于不同光学组合的灯具，它们所具有的高光效和良好的眩光控制性能(符合CIE EN12464-1标准和GB50034-2004标准)，使之成为大空间办公室照明理想的替代产品。灯具采用先进的光学系统，拥有镜面、雾面和白色等多种反射器选择，能提供极佳的光输出，创造出舒适高效、低眩光的照明环境。配合使用先进的电子镇流器和照明控制系统，可以实现更为出色的节能效果。



创新的公共区域照明

Fugato 5款不同尺寸的灯具能适应不同的天花安装高度，可方便地应用于酒店大堂、会议中心大厅、机场和火车站等，创造出开放、欢迎的氛围。灯具拥有精致时尚的外形，能充分融入各种室内建筑环境。

系列 开孔尺寸	Micro超小型 Ø95mm	Mini迷你型 Ø125mm	Compact紧凑型 Ø175mm	Performance专业型 Ø225mm	Power大功率 Ø275mm
Fixed (固定式) (CFL)			FBS261 	FBS270 	FBS280 
Fixed (固定式) (cHID/HAL)		MBS250 	MBS260 		
Cardanic (可旋转) (cHID/HAL)	MBS244 	MBS254 	MBS264 		
Adjustable (可调节) (cHID/HAL)		MBS252 	MBS262 		

Fugato Micro

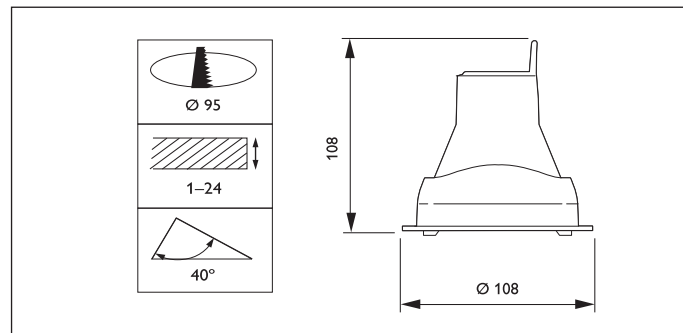
M/LBS244系列



MBS244



产品尺寸 (单位:mm)



特点

Fugato筒灯有各种先进的光学系统配置可供选择，能充分满足作为一般照明和重点照明的需要。“双反射器概念”是其最为突出的特点之一，能提高散热性能、直接与功能性和建筑美学的配件配套，并有镜面、雾面和白色不同处理工艺可选。选择应用不同的光束宽度以及灯具颜色，可以产生所需的重点照明效果。为照明设计提供了非常大的自由空间。Fugato系列在经济性能、环境保护以及光学性能方面都能使用户持久受益。良好的性价比以及符合标准的技术使该系列筒灯成为体现价值和效率的典型代表。

技术参数

- 供电电压：220-240V
- 电器：MBS244
 - 光源：MASTER Color CDM 20W/35W
 - 镇流器：EB电子镇流器
- LBS244
 - 光源：12V卤素灯
 - 变压器：ET电子变压器
- 电器箱：分离式
- 光源位置：垂直方向
- 可调角度：垂直方向40°

材质和工艺

- 材质：铝压铸灯体，不锈钢安装扣件，铝质反射器
- 颜色：白色RAL9010或灰色，其他RAL颜色可根据客户需求提供

安装

- 开孔尺寸：Ø 95-97mm
- 安装：嵌入式
- 天花厚度：1-24mm
- 维护：打开前罩替换光源

型号	光源数量	光源型号	光源功率及色温	镇流器	反射器(°)	颜色	重量(kg)
MBS244 1XCDM-Tm 20W 830 EB 12 WH	1	CDM-Tm	20W/830	EB	12	白色	0.40
MBS244 1XCDM-Tm 20W 830 EB 24 WH	1	CDM-Tm	20W/830	EB	24	白色	0.40
MBS244 1XCDM-Tm 20W 830 EB 36 WH	1	CDM-Tm	20W/830	EB	36	白色	0.40
MBS244 1XCDM-Tm 35W 930 EB 12 WH	1	CDM-Tm	35W/930	EB	12	白色	0.67
MBS244 1XCDM-Tm 35W 930 EB 24 WH	1	CDM-Tm	35W/930	EB	24	白色	0.67
MBS244 1XCDM-Tm 35W 930 EB 36 WH	1	CDM-Tm	35W/930	EB	36	白色	0.67
LBS244 1XHAL-C max 50W ET 24 WH	1	HAL	最大50W	ET	24	白色	0.35

注：EB-电子镇流器、ET-电子变压器



Fugato Mini

MBS254/252/250系列



MBS254



MBS250



MBS252

特点

Fugato筒灯有各种先进的光学系统配置可供选择，能充分满足作为一般照明和重点照明的需要。“双反射器概念”是其最为突出的特点之一，能提高散热性能、直接与功能性和建筑美学的配件配套，并有镜面、雾面和白色不同处理工艺可选。选择应用不同的光束宽度以及灯具颜色，可以产生所需的重点照明效果。为照明设计提供了非常大的自由空间。Fugato系列在经济性能、环境保护以及光学性能方面都能使用户持久受益。良好的性价比以及符合标准的技术使该系列筒灯成为体现价值和效率的典型代表。

技术参数

- 供电电压：220-240V
- 电器：MBS
 - 光源：气体放电灯
 - 镇流器：EB电子镇流器
- LBS
 - 光源：12V卤素灯
 - 变压器：ET电子变压器
- 电器箱：分离式
- 光源位置：垂直方向(基座朝上)
- 角度：MBS/LBS252 Mini Adjustable(可调节式)
 - 水平方向357°、垂直方向45°
- MBS/LBS254 Mini Cardanic(可旋转式)
 - 水平方向357°、垂直方向40°

材质和工艺

- 材质：铝压铸灯体，不锈钢安装扣件，铝质反射器
- 颜色：白色RAL9010或灰色，其他RAL颜色可根据客户需求提供

安装

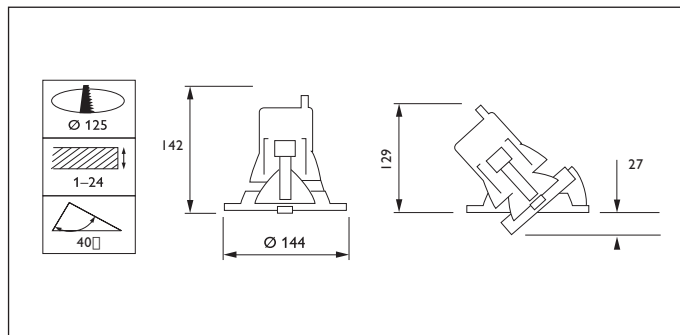
- 开孔尺寸：Ø125mm
- 安装：嵌入式
- 天花厚度：1-24mm
- 维护：打开前罩替换光源

配件

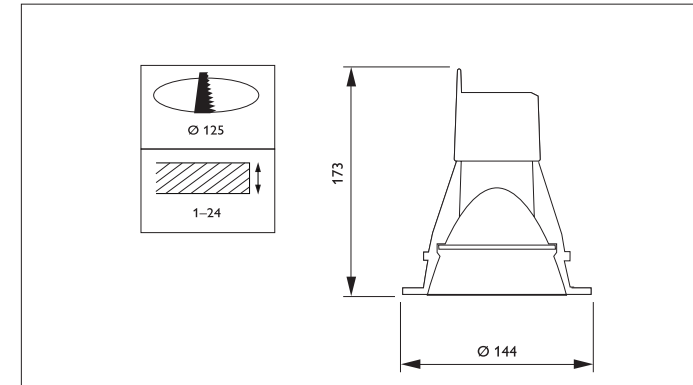
- 色彩过滤片、紫外线过滤片



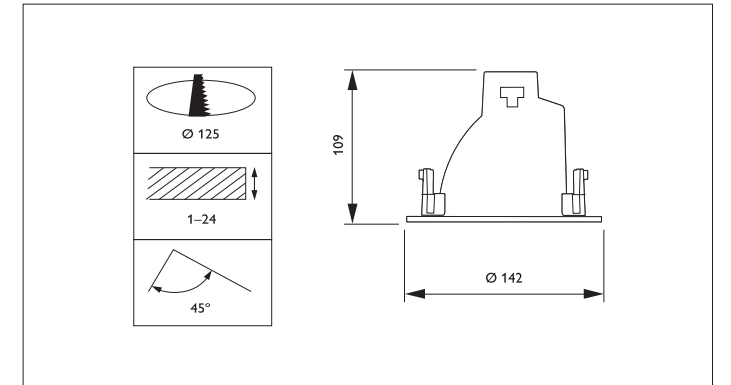
产品尺寸 (单位:mm)



MBS254



MBS250



MBS252

型号	光源数量	光源型号	光源功率及色温	镇流器	反射器(°)	颜色	重量(kg)
MBS254 1XCDM-TC 35W 830 EB 12 WH	1	CDM-TC	35W/830	EB	12	白色	0.80
MBS254 1XCDM-TC 35W 830 EB 24 WH	1	CDM-TC	35W/830	EB	24	白色	0.80
MBS254 1XCDM-TC 35W 830 EB 36 WH	1	CDM-TC	35W/830	EB	36	白色	0.80
MBS254 1XCDM-TC 70W 830 EB 12 WH	1	CDM-TC	70W/830	EB	12	白色	0.80
MBS254 1XCDM-TC 70W 830 EB 24 WH	1	CDM-TC	70W/830	EB	24	白色	0.80
MBS254 1XCDM-TC 70W 830 EB 36 WH	1	CDM-TC	70W/830	EB	36	白色	0.80
LBS254 1XHAL-TC max 60W ET 24 WH	1	HAL	最大60W	ET	24	白色	0.66
MBS252 1XCDM-TC 35W 830 EB 12 WH	1	CDM-TC	35W/830	EB	12	白色	0.72
MBS252 1XCDM-TC 35W 830 EB 24 WH	1	CDM-TC	35W/830	EB	24	白色	0.72
MBS252 1XCDM-TC 35W 830 EB 36 WH	1	CDM-TC	35W/830	EB	36	白色	0.72
MBS252 1XCDM-TC 70W 830 EB 12 WH	1	CDM-TC	70W/830	EB	12	白色	0.72
MBS252 1XCDM-TC 70W 830 EB 24 WH	1	CDM-TC	70W/830	EB	24	白色	0.72
MBS252 1XCDM-TC 70W 830 EB 36 WH	1	CDM-TC	70W/830	EB	36	白色	0.72
LBS252 1XHAL-TC max 60W ET 24 WH	1	HAL	最大60W	ET	24	白色	0.57
MBS250 1XCDM-TC 35W 830 EB 36 WH	1	CDM-TC	35W/830	EB	36	白色	0.80
MBS250 1XCDM-TC 70W 830 EB 36 WH	1	CDM-TC	70W/830	EB	36	白色	0.80

注：EB-电子镇流器、ET-电子变压器

Fugato Compact CDM

MBS264/262/260系列



MBS260



MBS262

MBS264

特点

Fugato筒灯有各种先进的光学系统配置可供选择，能充分满足作为一般照明和重点照明的需要。“双反射器概念”是其最为突出的特点之一，能提高散热性能、直接与功能性和建筑美学的配件配套，并有镜面、雾面和白色不同处理工艺可选。选择应用不同的光束宽度以及灯具颜色，可以产生所需的重点照明效果。为照明设计提供了非常大的自由空间。Fugato系列在经济性能、环境保护以及光学性能方面都能使用户持久受益。良好的性价比以及符合标准的技术使该系列筒灯成为体现价值和效率的典型代表。

技术参数

- 供电电压：电子镇流器和电子变压器220-240V 50/60Hz
传统镇流器+补偿电容230V 50Hz
- 电器：MBS
光源：气体放电灯
镇流器：传统补偿电感镇流器IC和电子镇流器EB
LBS
光源：卤素灯
变压器：电子变压器ET
- 电器箱：分离式
- 光源位置：垂直方向(基座朝上)
- 角度：MBS/LBS262 Mini Adjustable(可调节紧凑型)
水平方向357°、可向外80°及向内40°进行调节
MBS/LBS264 Mini Cardanic(可旋转紧凑型)
水平方向357°、垂直方向40°

材质和工艺

- 材质：铝压铸灯体
- 颜色：白色RAL9010或灰色，其他RAL颜色可根据客户需求提供

安装

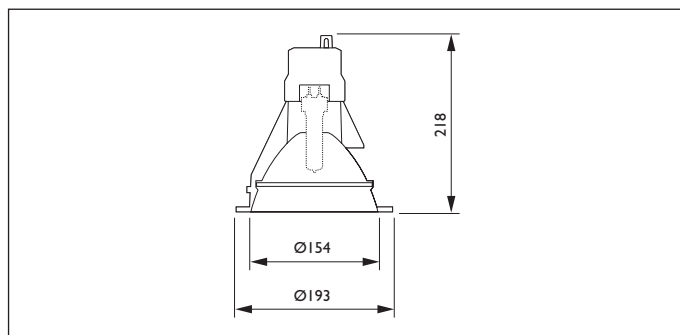
- 开孔尺寸：Ø175mm
- 安装：嵌入式
- 天花厚度：1-24mm
- 维护：打开前罩替换光源

配件

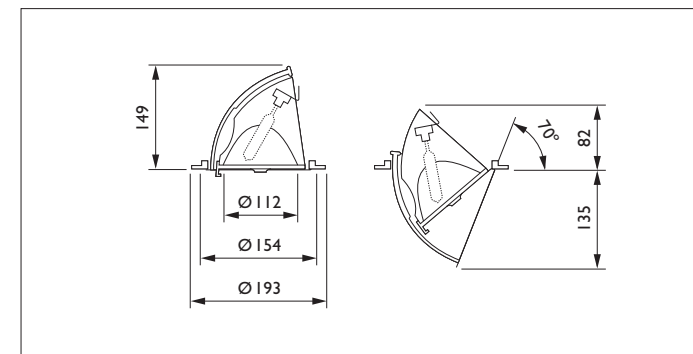
- 色彩过滤片、紫外线过滤片



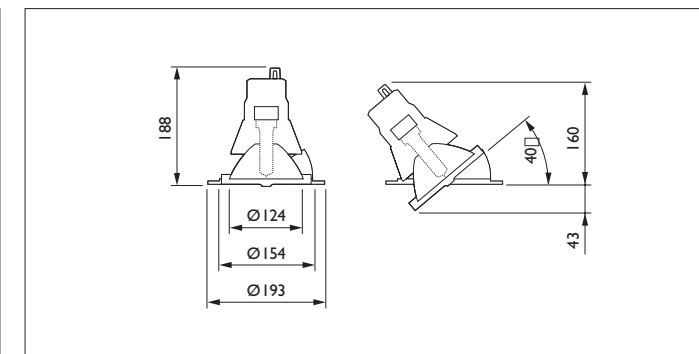
产品尺寸 (单位:mm)



MBS260



MBS262



MBS264

型号	光源数量	光源型号	光源功率及色温	镇流器	反射器(°)	颜色	重量(kg)
MBS264 1xCDM-T 70W 830 IC 12 WH	1	CDM-T	70W/830	IC	12	白色	3.10
MBS264 1xCDM-T 70W 830 IC 24 WH	1	CDM-T	70W/830	IC	24	白色	3.10
MBS264 1xCDM-T 70W 830 IC 36 WH	1	CDM-T	70W/830	IC	36	白色	3.10
MBS264 1xCDM-T 150W 830 IC 12 WH	1	CDM-T	150W/830	IC	12	白色	3.93
MBS264 1xCDM-T 150W 830 IC 24 WH	1	CDM-T	150W/830	IC	24	白色	3.93
MBS264 1xCDM-T 150W 830 IC 36 WH	1	CDM-T	150W/830	IC	36	白色	3.93
MBS264 1xCDM-R111 35W/830 10D IC WH	1	CDM-R111	35W/830	IC	光源光束角10	白色	2.90
MBS264 1xCDM-R111 35W/830 24D IC WH	1	CDM-R111	35W/830	IC	光源光束角24	白色	2.90
MBS264 1xCDM-R111 35W/830 40D IC WH	1	CDM-R111	35W/830	IC	光源光束角40	白色	2.90
MBS264 1xCDM-R111 35W/830 10D EB WH	1	CDM-R111	35W/830	EB	光源光束角10	白色	1.40
MBS264 1xCDM-R111 35W/830 24D EB WH	1	CDM-R111	35W/830	EB	光源光束角24	白色	1.40
MBS264 1xCDM-R111 35W/830 40D EB WH	1	CDM-R111	35W/830	EB	光源光束角40	白色	1.40
MBS264 1xCDM-R111 70W/830 10D EB WH	1	CDM-R111	70W/830	EB	光源光束角10	白色	1.40
MBS264 1xCDM-R111 70W/830 24D EB WH	1	CDM-R111	70W/830	EB	光源光束角24	白色	1.40
MBS264 1xCDM-R111 70W/830 40D EB WH	1	CDM-R111	70W/830	EB	光源光束角40	白色	1.40
LBS264 1xHAL-R111 max 60W ET WH	1	HAL	最大60W	ET	光源光束角	白色	1.14
MBS262 1xCDM-T 70W 830 IC 12 WH	1	CDM-T	70W/830	IC	12	白色	3.19
MBS262 1xCDM-T 70W 830 IC 24 WH	1	CDM-T	70W/830	IC	24	白色	3.19
MBS262 1xCDM-T 70W 830 IC 36 WH	1	CDM-T	70W/830	IC	36	白色	3.19
MBS262 1xCDM-T 150W 830 IC 12 WH	1	CDM-T	150W/830	IC	12	白色	3.19
MBS262 1xCDM-T 150W 830 IC 24 WH	1	CDM-T	150W/830	IC	24	白色	4.05
MBS262 1xCDM-T 150W 830 IC 36 WH	1	CDM-T	150W/830	IC	36	白色	4.05
MBS260 1xCDM-T 70W 830 IC 36 WH	1	CDM-T	70W/830	IC	36	白色	2.90
MBS260 1xCDM-T 70W 830 IC 60 WH	1	CDM-T	70W/830	IC	60	白色	2.90
MBS260 1xCDM-T 150W 830 IC 36 WH	1	CDM-T	150W/830	IC	36	白色	3.23
MBS260 1xCDM-T 150W 830 IC 60 WH	1	CDM-T	150W/830	IC	60	白色	3.23

注：IC-带电容的电感镇流器；EB-电子镇流器、ET-电子变压器

Fugato Compact CFL

FBS261系列



FBS261

特点

Fugato筒灯有各种先进的光学系统配置可供选择，能充分满足作为一般照明和重点照明的需要。“双反射器概念”是其最为突出的特点之一，能提高散热性能、直接与功能性和建筑美学的配件配套，并有镜面、雾面和白色不同处理工艺可选。选择应用不同的光束宽度以及灯具颜色，可以产生所需的重点照明效果。为照明设计提供了非常大的自由空间。Fugato系列在经济性能、环境保护以及光学性能方面都能使用户持久受益。良好的性价比以及符合标准的技术使该系列筒灯成为体现价值和效率的典型代表。

技术参数

- 供电电压：电子镇流器和电子变压器：220-240V 50/60Hz
传统镇流器+补偿电容：230V 50Hz
- 电器：传统补偿电感镇流器IC，电子镇流器 HFE
- 电器箱：分离式
- 光源位置：水平方向

材质和工艺

- 材质：纯铝镜面顶部反射器，铝压铸边框
- 边框颜色：白色(RAL9010)

安装

- 开孔尺寸：Ø175mm
- 安装：嵌入式
- 天花厚度：1-24mm
- 维护：从灯具下方替换光源

配件

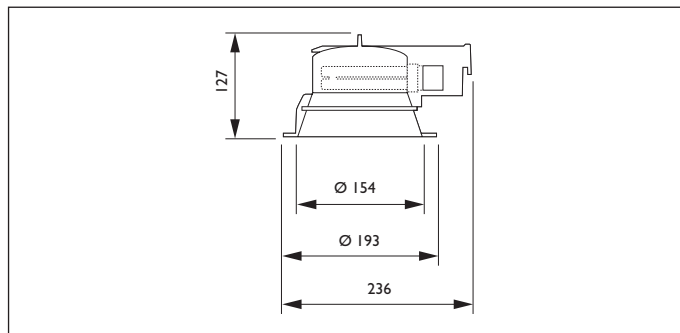
- 环形反射罩、装饰玻璃和配件

型号	光源数量	光源型号	光源功率	镇流器	反射器	颜色	重量(kg)
FBS261 2xPL-C/2P 13W IC C WH	2	PL-C/2P	13W	IC	铝本色	白色	1.50
FBS261 2xPL-C/2P 13W IC WR WH	2	PL-C/2P	13W	IC	白色	白色	1.50
FBS261 2xPL-C/4P 13W HFE C WH	2	PL-C/4P	13W	HFE	铝本色	白色	1.31
FBS261 2xPL-C/4P 13W HFE WR WH	2	PL-C/4P	13W	HFE	白色	白色	1.31
FBS261 2xPL-C/2P 18W IC C WH	2	PL-C/2P	18W	IC	铝本色	白色	1.50
FBS261 2xPL-C/2P 18W IC WR WH	2	PL-C/2P	18W	IC	白色	白色	1.50
FBS261 2xPL-C/4P 18W HFE WR WH	2	PL-C/4P	18W	HFE	白色	白色	1.31
FBS261 2xPL-C/4P 18W HFE C WH	2	PL-C/4P	18W	HFE	铝本色	白色	1.31
FBS261 2xPL-C/2P 26W IC C WH	2	PL-C/2P	26W	IC	铝本色	白色	1.95
FBS261 2xPL-C/2P 26W IC WR WH	2	PL-C/2P	26W	IC	白色	白色	1.95
FBS261 2xPL-C/4P 26W HFE C WH	2	PL-C/4P	26W	HFE	铝本色	白色	1.31
FBS261 2xPL-C/4P 26W HFE WR WH	2	PL-C/4P	26W	HFE	白色	白色	1.31

注：IC-带电容的电感镇流器；HFE-电子镇流器



产品尺寸 (单位:mm)



Fugato Performance CFL

FBS271/270系列



FBS271



FBS270

特点

Fugato筒灯有各种先进的光学系统配置可供选择，能充分满足作为一般照明和重点照明的需要。“双反射器概念”是其最为突出的特点之一，能提高散热性能、直接与功能性和建筑美学的配件配套，并有镜面、雾面和白色不同处理工艺可选。选择应用不同的光束宽度以及灯具颜色，可以产生所需的重点照明效果。为照明设计提供了非常大的自由空间。Fugato系列在经济性能、环境保护以及光学性能方面都能使用户持久受益。良好的性价比以及符合标准的技术使该系列筒灯成为体现价值和效率的典型代表。

技术参数

- 供电电压：电子镇流器和电子变压器：220-240V 50/60Hz
传统镇流器+补偿电容：230V 50Hz
- 电器：传统补偿电感镇流器IC
电子镇流器HFE、HFA
- 电器箱：分离式
- 光源位置：水平方向

材质和工艺

- 材质：纯铝镜面顶部反射器，铝压铸边框
- 边框颜色：白色(RAL9010)

安装

- 开孔尺寸：Ø225mm
- 安装：嵌入式
- 天花厚度：1-24mm
- 维护：从灯具下方替换光源

配件

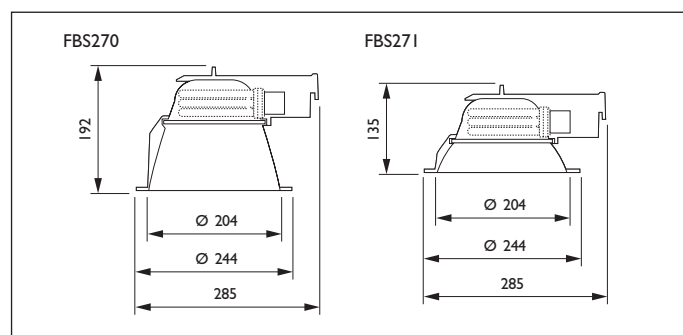
- 环形反射罩、装饰玻璃和配件

型号	光源数量	光源型号	光源功率	镇流器	反射器	颜色	重量(kg)
FBS271 2xPL-C/2P 18W IC C WH	2	PL-C/2P	18W	IC	铝本色	白色	2.10
FBS271 2xPL-C/2P 18W IC WR WH	2	PL-C/2P	18W	IC	白色	白色	2.10
FBS271 2xPL-C/4P 18W HFE C WH	2	PL-C/4P	18W	HFE	铝本色	白色	1.60
FBS271 2xPL-C/4P 18W HFE WR WH	2	PL-C/4P	18W	HFE	白色	白色	1.60
FBS271 2xPL-C/2P 26W IC C WH	2	PL-C/2P	26W	IC	铝本色	白色	2.10
FBS271 2xPL-C/2P 26W IC WR WH	2	PL-C/2P	26W	IC	白色	白色	2.10
FBS271 2xPL-C/4P 26W HFE C WH	2	PL-C/4P	26W	HFE	铝本色	白色	1.60
FBS271 2xPL-C/4P 26W HFE WR WH	2	PL-C/4P	26W	HFE	白色	白色	1.60
FBS271 2xPL-T/4P 42W HFA C WH	2	PL-T/4P	42W	HFA	铝本色	白色	1.90
FBS270 2xPL-C/2P 18W IC C WH	2	PL-C/2P	18W	IC	铝本色	白色	2.20
FBS270 2xPL-C/4P 18W HFE C WH	2	PL-C/4P	18W	HFE	铝本色	白色	1.63
FBS270 2xPL-C/2P 26W IC C WH	2	PL-C/2P	26W	IC	铝本色	白色	2.20
FBS270 2xPL-C/4P 26W HFE C WH	2	PL-C/4P	26W	HFE	铝本色	白色	1.63
FBS270 2xPL-T/4P 42W HFA C WH	2	PL-T/4P	42W	HFA	铝本色	白色	2.20

注：IC-带电容的电感镇流器；HFA、HFE-电子镇流器



产品尺寸 (单位:mm)



Fugato Power CFL

FBS280系列



FBS280

特点

Fugato筒灯有各种先进的光学系统配置可供选择，能充分满足作为一般照明和重点照明的需要。“双反射器概念”是其最为突出的特点之一，能提高散热性能、直接与功能性和建筑美学的配件配套，并有镜面、雾面和白色不同处理工艺可选。选择应用不同的光束宽度以及灯具颜色，可以产生所需的重点照明效果。为照明设计提供了非常大的自由空间。Fugato系列在经济性能、环境保护以及光学性能方面都能使用户持久受益。良好的性价比以及符合标准的技术使该系列筒灯成为体现价值和效率的典型代表。

技术参数

- 供电电压：电子镇流器和电子变压器：220-240V 50/60Hz
传统镇流器+补偿电容：230V 50Hz
- 电器：传统补偿电感镇流器IC
电子镇流器HFE、HFA
- 电器箱：分离式
- 光源位置：水平方向

材质和工艺

- 材质：纯铝镜面顶部反射器，铝压铸边框
- 边框颜色：白色(RAL9010)

安装

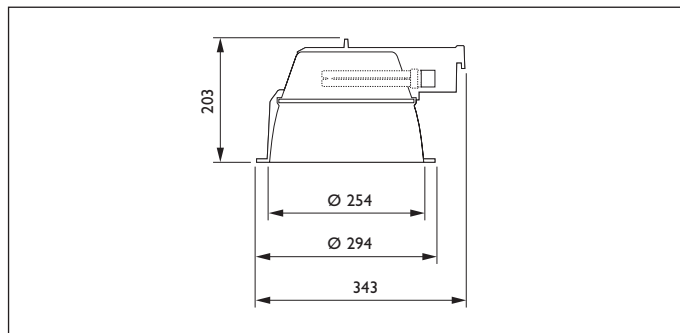
- 开孔尺寸：Ø275mm
- 安装：嵌入式
- 天花厚度：1-24mm
- 维护：从灯具下方替换光源

配件

- 环形反射罩、装饰玻璃和配件



产品尺寸 (单位:mm)



型号	反射器	颜色	重量(kg)
FBS280 3xPL-C/4P 26W HFE C WH	铝本色	白色	2.50
FBS280 2xPL-T/4P 42W HFA C WH	铝本色	白色	2.50

配件

Fugato筒灯拥有一系列功能强大的配件。采用“分离概念”设计的反射器使配件的安装更为简易快捷，配件与灯具设计风格统一，能与周围建筑环境充分融合。

采用CFL光源，作为功能性的一般照明



圆形反射罩

镜面圆形反射罩能减少眩光
所有CFL型号都可选配镜面反射器

非对称反射器

FBS271选配CFL光源，产生洗墙效果
从某一固定位置可以产生清晰的非对称效果

采用HID/卤素灯光源，作为功能性的重点照明



色彩过滤片

高效的双色滤色片，有红、蓝、黄、绿(饱和色)



生鲜食品滤色片

对光线过滤以增强红色的显色性，主要应用于食品区域



眩光过滤片

减少眩光，提供舒适的商品展示照明



透镜

透镜可以延长某一方向内的光束照明

采用CFL光源，作为建筑艺术性的一般照明



圆形反射罩(彩色)

通过一组不同的滤光片产生不同色彩的发光效果



圆形反射罩(半透明)

乳白色的反射罩能在天花上产生明亮的效果



悬浮漫反射器

能在天花上产生柔和的光晕

吸顶漫反射器

能在天花上产生柔和的光晕



磨砂玻璃(外圈)

外圈为磨砂处理，悬挂安装



磨砂玻璃(整块)

整块玻璃为磨砂处理，悬挂安装



磨砂玻璃(内圈)

内圈为磨砂处理，悬挂安装



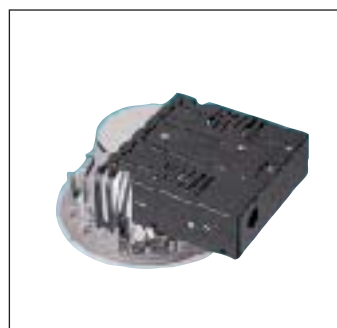
半透明玻璃

乳白色玻璃，悬挂安装

145系列



FBH145



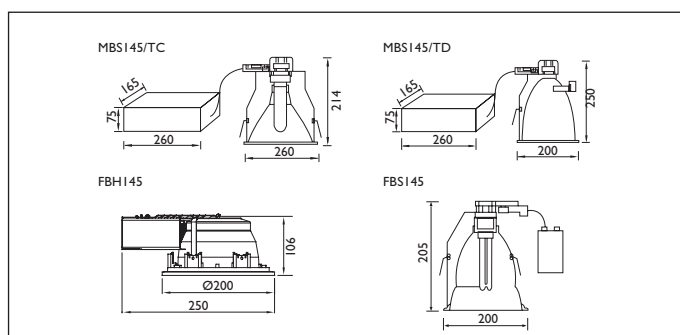
FBH145/213



FBS145/118



产品尺寸 (单位:mm)



该系列灯具是专业设计的标准嵌入式筒灯，内径为145mm，配备高效的银色铝制反射器。灯具适合选配白炽灯、卤素灯、紧凑型荧光灯高强度气体放电灯等多种光源。

主要应用

- 综合性购物中心及百货商场的一般照明
- 高级时装店和精品店
- 餐厅、咖啡厅和酒店
- 博物馆、公共建筑和等候区域
- 机场航站楼和交汇处、走廊
- 小型办公室和会议室

特点

- 模块化设计，相同的开孔尺寸能方便实现配件和元器件互换，灯具安装后呈现一致的视觉效果
- 可调节的金属扣件使灯具更易于安装入各种天花系统
- 直接从灯具下方进行光源的替换，维护方便
- 专业设计高品质反射器，顶部经抛光处理可增强反射，底部经磨砂处理可实现更好地眩光控制
- 压铸铝制灯体形成一个紧凑坚固的结构，能与不同的配件配套

材质和工艺

- FBS145：采用压铸铝灯体，聚碳酸酯装饰圈和铝制反射器
- MBS145：铸铝灯体和装饰圈，银色磨砂处理的铝制反射器

安装

- 开孔尺寸：Ø 185mm
- 天花厚度：1-28mm
- 方法：根据天花的厚度固定金属扣件的位置
- 维护：直接从灯具下方进行光源的替换
- CFL光源系列：提供单独预留线的黑色聚酰胺材质电器箱
- HID光源系列：提供单独预留线的挤压铝电器箱
- 所有HID光源系列均带有一体化热控电器箱

配件

- 装饰玻璃前罩 ZZG145

型号	光源数量	光源型号	光源功率	镇流器	玻璃前罩	重量(kg)
FBH145 1xPL-C 13W I	1	PL-C	13W	I		2.1
FBH145 1xPL-C 13W I FG	1	PL-C	13W	I	•	2.1
FBH145 1xPL-C 18W I	1	PL-C	18W	I		2.1
FBH145 1xPL-C 18W I FG	1	PL-C	18W	I	•	2.1
FBS145 1xPL-C 13W I	1	PL-C	13W	I		2.8
FBS145 1xPL-C 13W I FG	1	PL-C	13W	I	•	2.8
FBS145 1xPL-C 18W I	1	PL-C	18W	I		2.8
FBS145 1xPL-C 18W I FG	1	PL-C	18W	I	•	2.8
FBS145 1xPL-C 26W I	1	PL-C	26W	I		2.8
FBS145 1xPL-C 26W I FG	1	PL-C	26W	I	•	2.8
FBH145 2xPL-C 13W I	2	PL-C	13W	I		2.4
FBH145 2xPL-C 13W I FG	2	PL-C	13W	I	•	2.4
FBH145 2xPL-C 18W I	2	PL-C	18W	I		2.4
FBH145 2xPL-C 18W I FG	2	PL-C	18W	I	•	2.4
FBH145 2xPL-C 26W I	2	PL-C	26W	I		3.0
FBH145 2xPL-C 26W I FG	2	PL-C	26W	I	•	3.0
QBS145 120R	1	Par38	120W			0.9
MBS145 1xCMD-T35W 830 IC	1	CDM-T	35W/830	IC		3.1
MBS145 1xCMD-T70W 830 IC	1	CDM-T	70W/830	IC		3.1
MBS145 1xCMD-T150W 830 IC	1	CDM-T	150W/830	IC		3.1
MBS145 1xMHN-TD70W 842 IC	1	MHN-TD	70W/830	IC		3.1
MBS145 1xMHN-TD150 842 IC	1	MHN-TD	150W/830	IC		3.1

注：I-电感镇流器；IC-带电容的电感镇流器



印度 JP Morgan Campus

M/F/QCSI45系列



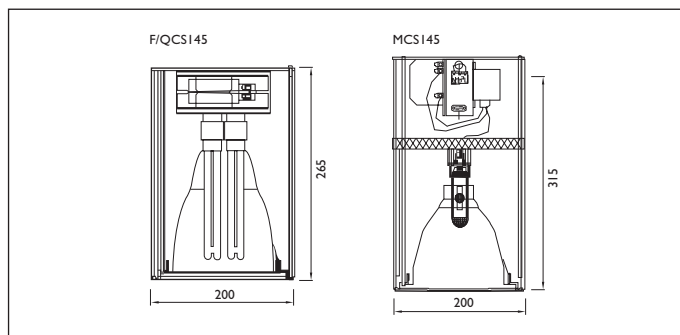
MCS145/150 TD



MCS145/070 TC



产品尺寸 (单位:mm)



该系列灯具为高效的吸顶安装筒灯，内径为145mm，银色反射器经磨砂处理。灯具配有白色的装饰环、防护玻璃前罩和电器。

主要应用

- 百货商场、时装店和小型商店
- 休闲区域(餐厅、咖啡厅等)
- 办公室的接待处和公共服务区
- 走道和楼梯间

特点

- 紧凑型设计，光源、反射器和镇流器三位一体
- 模块化设计，相同的开孔尺寸能方便实现配件和元器件互换，灯具安装后呈现一致的视觉效果
- 挤压铝灯体形成一个紧凑坚固的结构

技术参数

- 电压：220V/50Hz，240V/50Hz或220V/60Hz(带接线接头)
- 镇流器：灯具自带电感镇流器

材质和工艺

- 挤压铝灯体，白色粉体烤漆压铸铝装饰环
- 银色磨砂处理铝制反射器
- 5mm厚高强度钢化玻璃

安装

- 将安装基座直接固定在天花上，逆时针把灯具装进基座
- 打开侧面维护口，连接电源线并且旋紧安全螺钉
- 维护：直接更换光源(需移除装饰性环和防护玻璃)

型号	光源数量	光源型号	光源功率及色温	镇流器	颜色	重量(kg)
MCS145 1xCDM-T35W 830 IC	1	CDM-T	35W/830	IC	白色	4.2
MCS145 1xCDM-T70W 830 IC	1	CDM-T	70W/830	IC	白色	4.6
MCS145 1xCDM-T150W 830 IC	1	CDM-T	150W/830	IC	白色	5.4
MCS145 1xMHN-TD70W 842 IC	1	MHN-TD	70W/842	IC	白色	4.6
MCS145 1xMHN-TD150W 842 IC	1	MHN-TD	150W/842	IC	白色	5.4
FCSI45 1xPL-C26W IC	1	PL-C	26W	IC	白色	2.8
FCSI45 2xPL-C26W IC	2	PL-C	26W	IC	白色	3.0
QCSI45 120R	1	Par38	120W		白色	2.0

注：IC-带电容的电感镇流器



MBS/QBS205系列



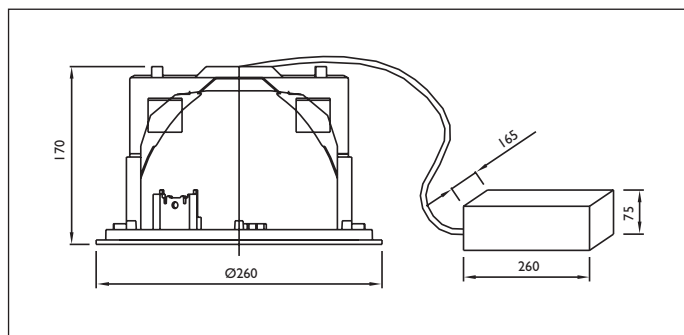
MBS 205/TD150W



QBS 205/DE300W



产品尺寸 (单位:mm)



该系列灯具为标准的嵌入式筒灯，宽配光设计非常适合于大厅及人流量多的场所的照明。可选配双端300W R7s卤素灯光源，MHN-TD双端防紫外石英金卤灯或者色彩稳定性极佳的陶瓷金卤灯CDM光源。陶瓷金卤和石英金卤灯灯带有防紫外线玻璃罩来屏蔽紫外线，最大功率最高可达250W。

主要应用

- 百货商场、时装店和小型商店
- 休闲区域(餐厅、咖啡厅等)
- 办公室的接待处和公共服务区
- 走道和楼梯间

技术指标

- 电压：220V/50Hz或220V/60Hz(带接线接头)
- 镇流器：灯具自带电感镇流器

材质和工艺

- 压铸铝灯体和装饰环
- 银色磨砂处理铝制反射器

安装

- 开孔尺寸：Ø 245mm
- 天花厚度：1-30mm
- 卸下反射器后，根据天花厚度固定螺纹夹
- 维护：直接更换光源(需移除装饰性环和保护玻璃)

配件

- 防紫外线玻璃

反射器选择

- 可根据需要定制金色磨砂反射器

型号	光源数量	光源型号	光源功率及色温	镇流器	重量(kg)
MBS205 1xMHN-TD70W 842 IC	1	MHN-TD	70W/842	IC	3.6
MBS205 1xMHN-TD150W 842 IC	1	MHN-TD	150W/842	IC	3.6
QBS205/300	1	DE300			1.3

注：IC-带电容的电感镇流器

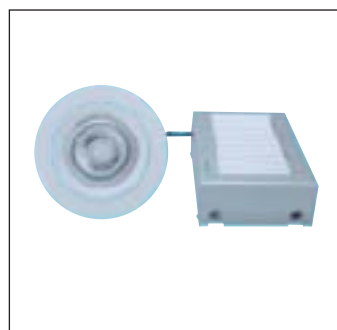


国家电力中心

MBN100系列



MBN100



这是一款适用于MASTER Colour CDM-T光源的嵌入式安装筒灯。

主要应用

- 百货商场
- 时装店和精品店
- 折扣店、大卖场和DIY店
- 小型商店

特点

- 结构坚固、散热性能佳
- 可调节角度
 - 水平方向360°
 - 垂直方向52°
- 有12度和24度两种光束角可以选择
- 电器箱分离

材质和工艺

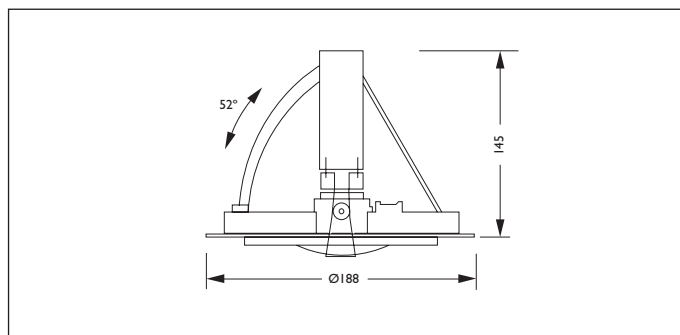
- 压铸铝灯体，白色粉底烤漆(RAL9010)
- 高纯铝反射器
- 镀锌钢材电器箱
- 高强度钢化玻璃

安装

- 开孔尺寸：Ø 175mm
- 天花厚度：1-40mm
- 方法：通过弹簧紧固件固定
- 维护：直接更换光源(需移除玻璃前罩)



产品尺寸 (单位:mm)



型号	光源数量	光源型号	光源功率及色温	镇流器	颜色	反射器(°)	重量(kg)
MBN100 1xCDM-T35W/830 IC 12D WH	1	CDM-T	35W/830	IC	白色	12	3.7
MBN100 1xCDM-T35W/830 IC 24D WH	1	CDM-T	35W/830	IC	白色	24	3.7
MBN100 1xCDM-T70W/830 IC 12D WH	1	CDM-T	70W/830	IC	白色	12	3.7
MBN100 1xCDM-T70W/830 IC 24D WH	1	CDM-T	70W/830	IC	白色	24	3.7

注：IC-带电容的电感镇流器



MBN200系列

这是一款适用于MHN-TD双端防紫外石英金卤灯或者MASTER Colour CDM-TD光源、可调节的嵌入式安装筒灯。

主要应用

- 百货商场
- 时装店和精品店
- 折扣店、大卖场和DIY店
- 小型商店

特点

- 压铸铝灯体，结构坚固、散热性能佳
- 可调节角度(水平方向55°)
- 分离式黑色烤漆钢板电器箱，减少天花承重并利于更好地散热
- 光源位置：水平

材质和工艺

- 压铸铝灯体，表面白色粉底烤漆(RAL9010)
- 高纯铝反射器
- 冷轧钢板电器箱
- 5mm厚钢化玻璃

安装

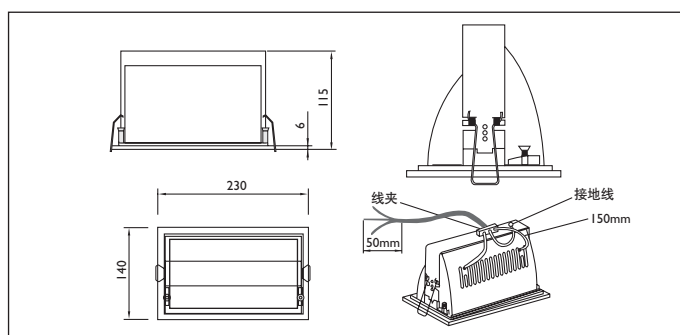
- 开孔尺寸：220x127mm
- 天花厚度2-24mm
- 方法：通过弹簧紧固件固定
- 维护：直接更换光源(需移除玻璃前罩)



MBN200



产品尺寸 (单位:mm)



型号	光源数量	光源型号	光源功率及色温	镇流器	颜色	重量(kg)
MBN200 1xMHN-TD70W 842 IC WH	1	MHN-TD	70W/842	IC	白色	3.4
MBN200 1xMHN-TD150W 842 IC WH	1	MHN-TD	150W/842	IC	白色	4.2

注：IC-带电容的电感镇流器



MBS075



MBS075

MBS075系列筒灯具有设计美观、使用节能的特点，是室内照明高效的解决方案。灯具配有高效的纯铝镜面反射器、标准白色装饰环以及一体化的电器箱。MBS075可以选配双端卤钨灯光源或者MasterColour系列陶瓷金卤灯光源。可根据客户要求提供可磨砂或透明的玻璃前罩以及银色装饰环。

主要应用

- 百货商场
- 连锁品牌店、超市
- 礼堂、大厅、休息厅
- 餐厅、酒店
- 公共建筑、等候厅、走廊
- 小型办公室、会议室

特点

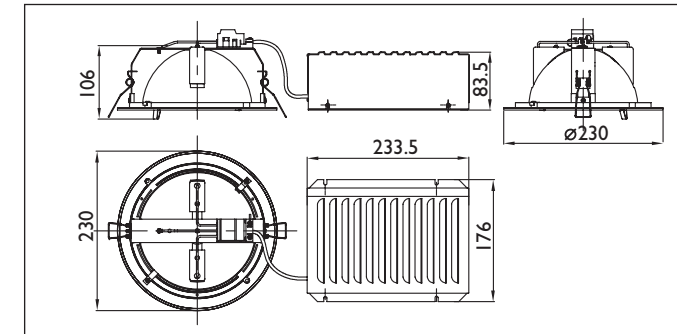
- 光源选择范围广：MHN-TD 70W/150W，CDM-TD 70W/150W
- 弹片搭扣设计，方便光源的维护

材质和工艺

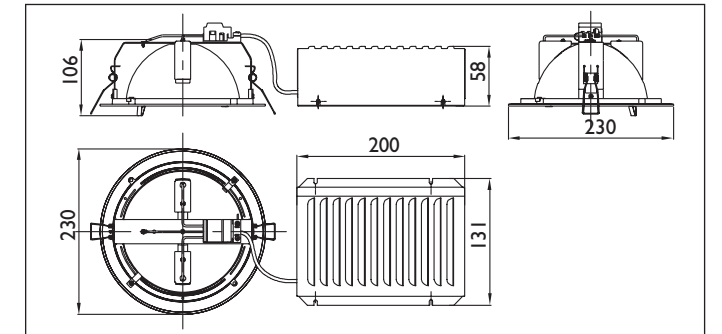
- 灯体：采用高压压铸铝
- 反射器：采用高纯阳极氧化铝，厚度为1mm
- 装饰环：采用白色高压压铸铝
- 玻璃前罩：采用钢化玻璃，厚度为3mm
- 电器箱：采用镀锌钢板，厚度为0.8mm
- 托架：采用镀锌钢板，厚度为1.2mm

安装

- 开孔尺寸：∅ 215mm
- 天花厚度：2-24mm
- 光源位置：水平安装



MBS075/IC



MBS075/EHS

型号	光源数量	光源型号	光源功率及色温	镇流器	颜色	重量(kg)
MBS075 1XMHN-TD70W 842 IC WH	1	MHN-TD	70W/842	IC	白色	0.73
MBS075 1XMHN-TD150W 842 IC WH	1	MHN-TD	150W/842	IC	白色	0.93

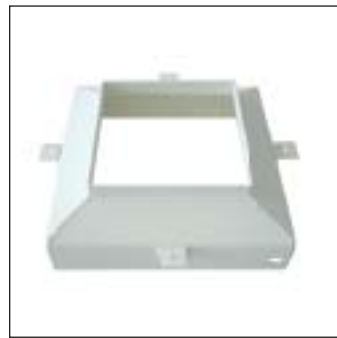
注：IC-带电容的电感镇流器



印度尼西亚 Clarion Hotel



MBR600



ZBR600 CMB 300



ZBR600 IF 300

这是一款嵌入式安装的灯具，光源可选配紧凑型荧光灯PL-C、陶瓷金卤灯MASTER Colour CDM-TD和卤素灯光源Halogen Plusline。灯具为非对称配光，可作为室内一般照明使用。

主要应用

- 百货商场、时装店
- 小型商店

特点

- 专业设计的非对称配光反射器
- 光源选择范围广：PLC 26W，CDM-TD 70W/150W，HAL-DE 200W
- 弹片搭扣设计，方便安装和维护
- 灯具配有一体化电器插接件
- 自锁固定装置，更换光源或电器时无需取下灯具

材质和工艺

- 灯体：采用挤压铝
- 灰色喷漆处理
- 高强度玻璃前罩

安装

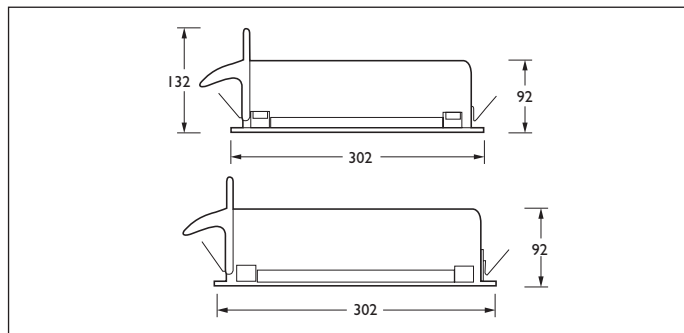
- 墙体、地面或天花开孔尺寸：285 × 293mm
- 在厚度为3-24mm的天花中使用可调弹片固定
- 对于其他天花或者墙体可使用螺杆固定，或者选用安装配件 ZBR600

型号	光源数量	光源型号	光源功率及色温	镇流器	重量(kg)
MBR600 1xCDM-TD70W/830 IC	1	CDM-TD	70W/830	IC	5.5
MBR600 1xCDM-TD150W/830 IC	1	CDM-TD	150W/830	IC	6.2
FBR600 1xPL-C/2P 26W 2P I	1	PL-C	26W	I	4.0
QBR600/HAL-L 200W	1	HAL	200W		4.1
配件					
ZBR600 IF 300	吸顶安装配件				2
ZBR600 CMB 300	壁装安装配件				2

注：I-电感镇流器；IC-带电容的电感镇流器



产品尺寸 (单位:mm)



MBS075/IC

Scrabble

M/QBX500系列



MBX500

Scrabble系列嵌入式筒灯，角度可调节、结构紧凑并有多光源组合可供选择。可选配Masterline Hal-R111或Alu-line Hal-R111光源，也可选配MASTER Color CDM-R30和CDM-R20光源。灯具外形根据光源数量不同而定，由单灯、双灯、三灯光源可组成线形灯具，四灯光源则有线形和方形2种不同的灯具外形可选。使用CDM光源时，电器箱需另行订购。

主要应用

- 小型商店
- 超市、大卖场、折扣店、DIY商店
- 高端时装店、精品店
- 百货公司、时尚品牌店
- 博物馆、画廊

特点

- 紧凑型模块化设计，视觉效果佳，是现代商业照明的理想选择
- 选配性能高效的Hal-R111或CDM-R Par20、Par30光源，可为商店创造出合适的氛围
- 同系列产品拥有相同的材质和工艺，易与其他飞利浦商业照明方案相匹配

材质和工艺

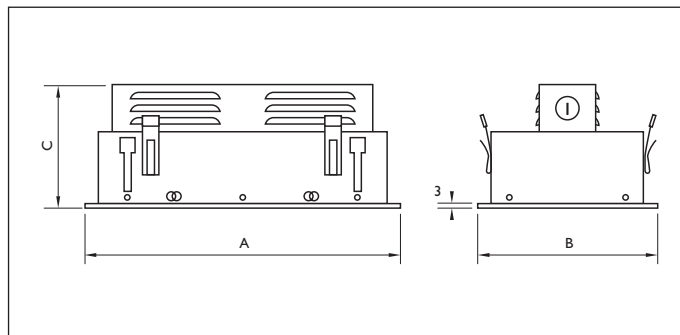
- 颜色：所有灯具都有白色RAL9010和银灰色RAL9006边框可选
- 灯框：QBX500/502采用铝质灯框 厚度仅为3mm
MBX500采用铝质灯框
- 灯体：所有灯具都为铁质灯体

安装

- 开孔尺寸：请参照下表
- 安装：推拉式快速安装弹片



产品尺寸 (单位:mm)



型号		A	B	C	开孔尺寸(mm)
MBX500 1xCDM-R30-70W	一个光源	185	185	175	167x167
MBX500 2xCDM-R30-70W	二个光源	327	185	175	308x167
MBX500 3xCDM-R30-70W	三个光源	469	185	175	450x167
MBX500 1xCDM-R30-35W	一个光源	185	185	175	167x167
MBX500 2xCDM-R30-35W	二个光源	327	185	175	308x167
QBX500 1xHAL-R111-50W	一个光源	185	185	130	167x167
QBX500 2xHAL-R111-50W	二个光源	327	185	140	308x167
QBX500 3xHAL-R111-50W	三个光源	469	185	140	450x167
QBX500 4xHAL-R111-50W	四个光源	611	185	170	593x167
QBX502 4xHAL-R111-50W	四个光源	335	335	140	317x317

型号	光源	光源功率	变压器	颜色	重量(kg)
QBX500 1xHAL-R111 50W 12VWH	1xHAL-R111 50W	50W	1xETE60	白色	0.7
QBX500 2xHAL-R111 50W 12VWH	2xHAL-R111 50W	50W	2xETE60	白色	1.2
QBX500 3xHAL-R111 50W 12VWH	3xHAL-R111 50W	50W	3xETE60	白色	1.6
QBX500 1xHAL-R111 50W 12VSI	1xHAL-R111 50W	50W	1xETE60	银色	0.7
QBX500 2xHAL-R111 50W 12VSI	2xHAL-R111 50W	50W	2xETE60	银色	1.2
QBX500 3xHAL-R111 50W 12VSI	3xHAL-R111 50W	50W	3xETE60	银色	1.6

型号	光源	光源功率及色温	镇流器	颜色	反射器(°)	重量(kg)
MBX500 1xCDM-T 35W/830 WH 12D IC	CDM-T	35W/830	IC	白色	12	3.2
MBX500 1xCDM-T 70W/830 SI 36D IC	CDM-T	70W/830	IC	银色	36	3.2
MBX500 1xCDM-R 35W/830 30L 30D SI IC	CDM-R PAR30L	35W/830	IC	银色	光源光束角30	3.2
MBX500 1xCDM-R 70W/830 30L 40D WH IC	CDM-R PAR30L	70W/830	IC	白色	光源光束角40	3.2
MBX500 1xCDM-R111 35W/830 40D WH	CDM-R111	35W/830		白色	光源光束角40	1.7
MBX500 2xCDM-T 35W/830 WH 12D IC	CDM-T	35W/830	IC	白色	12	6.0
MBX500 2xCDM-T 70W/830 SI 36D IC	CDM-T	70W/830	IC	银色	36	6.0
MBX500 2xCDM-R 35W/830 30L 30D SI IC	CDM-R PAR30L	35W/830	IC	银色	光源光束角30	6.0
MBX500 2xCDM-R 70W/830 30L 40D WH IC	CDM-R PAR30L	70W/830	IC	白色	光源光束角40	6.0
MBX500 2xCDM-R111 35W/830 40D WH	CDM-R111	35W/830		白色	光源光束角40	3.4
MBX500 3xCDM-T 35W/830 WH 12D IC	CDM-T	35W/830	IC	白色	12	9.0
MBX500 3xCDM-T 70W/830 SI 36D IC	CDM-T	70W/830	IC	银色	36	9.0
MBX500 3xCDM-R 35W/830 30L 30D SI IC	CDM-R PAR30L	35W/830	IC	银色	光源光束角30	9.0
MBX500 3xCDM-R 70W/830 30L 40D WH IC	CDM-R PAR30L	70W/830	IC	白色	光源光束角40	9.0

注：IC-带电容的电感镇流器





FBH022

FBH022系列是一款嵌入式方形筒灯，外观设计独特，能很好的融入室内装潢。配有两根PL-C节能荧光灯，节能高效。使用高质量的原材料，价格实惠，是室内照明的又一理想选择。

主要应用

- 百货商场
- 连锁品牌店，超市
- 大厅、休息厅等公共区域
- 汽车展厅
- 办公室、会议室

特点

- 方形设计，外观时尚
- 嵌入式安装，配有弹簧扣件，方便快捷
- 采用高质量的原材料制造，确保长时间稳定工作且照明表现良好

技术参数

- 电压：230V
- 电器：IC带补偿电容
- 电器箱：分离式
- 光源位置：水平

材质和工艺

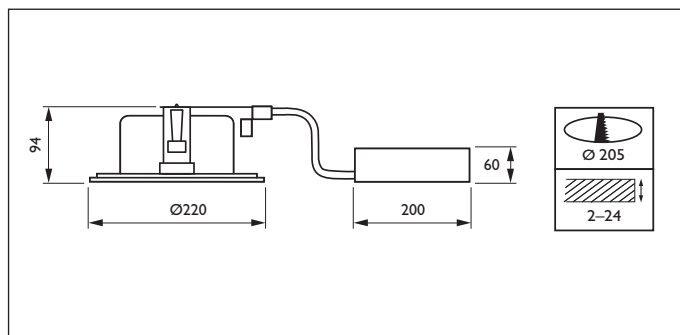
- 金属壳体 and 电器箱外壳
- 镜面纯阳极氧化铝反射器
- 灯具边框颜色：白色(RAL9010)，也可根据要求定制灰色

安装

- 开孔尺寸： $\varnothing 205\text{mm}$
- 天花厚度：2-24mm
- 安装方法：使用弹簧搭扣



产品尺寸 (单位:mm)



型号	光源数量	光源型号	光源功率	镇流器	颜色	重量(kg)
FBH022 2xPL-C/2P18W I WH	2	PL-C/2P	18W	I	白色	3.2
FBH022 2xPL-C/2P18W IC WH	2	PL-C/2P	18W	IC	白色	3.2
FBH022 2xPL-C/2P26W I WH	2	PL-C/2P	26W	I	白色	3.2
FBH022 2xPL-C/2P26W IC WH	2	PL-C/2P	26W	IC	白色	3.2

注：I-电感镇流器；IC-带电容的电感镇流器



FBH/S 056/057/058/059系列



FBH058/059



FBH056/057



FBS058



FBS056/057

该系列灯具为专业的嵌入式筒灯，带有高效磨砂铝制反射器、标准白色装饰环以及一体化电器箱。配不同种类的节能荧光灯，有1根或2根及横插或竖插多种配置可选。可根据客户要求提供透明玻璃前罩。

主要应用

- 百货商场
- 连锁品牌店、超市
- 礼堂、大厅、休息厅
- 餐厅、酒店
- 公共建筑、等候厅、走廊
- 小型办公室、会议室

特点

- 超薄设计，结合分布合理，高品质，结构坚固，方便安装
- 横插灯具FBH 056/057/058高度仅为100mm，FBH059高度为132mm，适用于低天花
- 采用简单的扣卡式安装方式，适合多种天花结构
- 替换光源直接从灯具下方进行，维护方便
- 根据客户要求可以提供玻璃前罩

材质和工艺

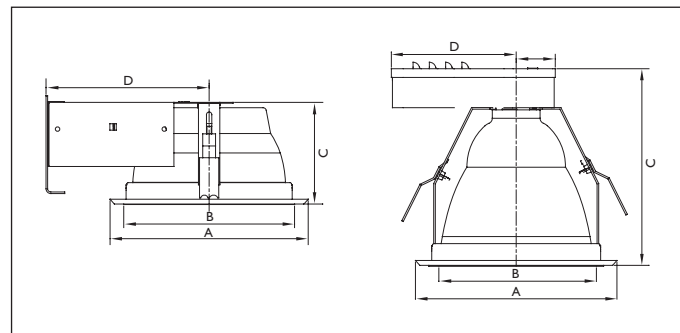
- 灯体：采用高品质高强度冷轧钢板
- 反射器：采用高纯铝，雾面阳极化处理
- 装饰环：白色喷塑处理

安装

- 开孔尺寸：请参照下表
- 天花厚度：1-28mm
- 根据天花厚度调节金属搭扣进行固定



产品尺寸 (单位:mm)



型号	A	B	C	D	开孔尺寸
FBS056	140	107	163	135	120-130
FBS057	170	137	178	135	150-160
FBS058	188	145	185	115	165-175
FBH056	140	107	100	138	120-130
FBH057	170	137	100	138	150-160
FBH058	188	145	100	150	165-175
FBH059	256	210	132	205	230-240

型号	光源数量	光源型号	光源功率	镇流器	玻璃前罩	重量(kg)
FBH056 1xPL-C/2P 10W I	1	PL-C/2P	10W	I		0.78
FBH056 1xPL-C/2P 10W I FG	1	PL-C/2P	10W	I	•	0.78
FBS056 1xPL-C/2P 10W I	1	PL-C/2P	10W	I		0.81
FBS056 1xPL-C/2P 13W I	1	PL-C/2P	13W	I		0.81
FBH057 1xPL-C/2P 13W I	1	PL-C/2P	13W	I		0.86
FBH057 1xPL-C/2P 13W I FG	1	PL-C/2P	13W	I	•	0.86
FBH057 1xPL-C/2P 18W I	1	PL-C/2P	18W	I		0.93
FBH057 1xPL-C/2P 18W I FG	1	PL-C/2P	18W	I	•	0.93
FBS057 1xPL-C/2P 13W I	1	PL-C/2P	13W	I		0.85
FBS057 1xPL-C/2P 18W I	1	PL-C/2P	18W	I		0.93
FBH058 1xPL-C/2P 10W I	1	PL-C/2P	10W	I		1.0
FBH058 1xPL-C/2P 13W I	1	PL-C/2P	13W	I		1.0
FBH058 1xPL-C/2P 18W I	1	PL-C/2P	18W	I		1.1
FBH058 2xPL-C/2P 10W I	2	PL-C/2P	10W	I		1.3
FBH058 2xPL-C/2P 13W I	2	PL-C/2P	13W	I		1.3
FBH058 2xPL-C/2P 18W I	2	PL-C/2P	18W	I		1.5
FBS058 1xPL-C/2P 13W I	1	PL-C/2P	13W	I		1.0
FBS058 1xPL-C/2P 18W I	1	PL-C/2P	18W	I		1.1
FBH059 2xPL-C/2P 18W I	2	PL-C/2P	18W	I		2.0
FBH059 2xPL-C/2P 26W I	2	PL-C/2P	26W	I		2.4

注：I-电感镇流器



QBSI05系列

该系列灯具为专业的嵌入式筒灯，适合选配低电压的石英卤素灯光源。

主要应用

- 接待处
- 会议室
- 小型办公室
- 普通开放式办公室
- 休闲区域(餐厅、咖啡吧)
- 百货商店及时装店
- 小型商店
- 高级时装店及精品店

特点

- 高品质压铸铝灯体，不但重量轻而且散热性能佳
- 无需更换整个灯具，仅更换可互换的光学附件就能满足各种照明要求
- 专业设计的可调节式卡扣适合1-32mm不同的天花高度
- 专业设计的铝制沉降片增强灯座散热性能，延长光源的使用寿命
- 多种颜色的装饰环可满足不同的室内设计要求
- 采用高性能电子变压器EHC250

材质和工艺

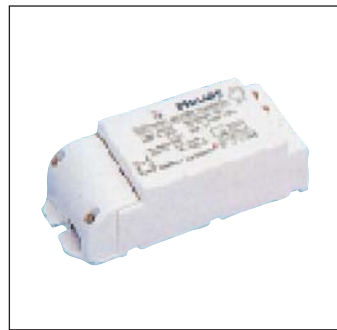
- 灯体：采用高品质压铸铝制
- 装饰环：采用烤漆钢材
- 反射器：
 - 01白色烤漆反射罩(固定)
 - 02抛光银色反射罩(固定)
 - 03雾面银色反射罩(固定)
 - 04黑色防眩光反射罩(固定)
 - 05配白色圆环(固定)
 - 06内部可调角度槽型透光环(可调节：垂直30°，水平360°)
 - 07球形牛眼灯(可调节：垂直25°，水平360°)
 - 08内部可调角度反射罩(可调节：垂直35°，水平360°)

安装

- 开孔尺寸：∅ 105-110mm
- 天花厚度：1-32mm
- 方法：根据天花厚度使用弹簧扣进行固定
- 维护：打开前端盖直接更换光源



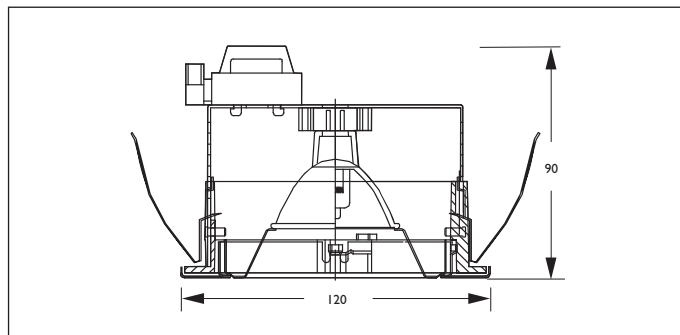
QBSI05 01



EHC250



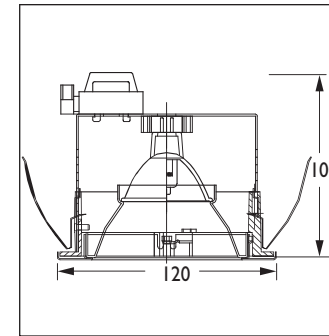
产品尺寸 (单位:mm)



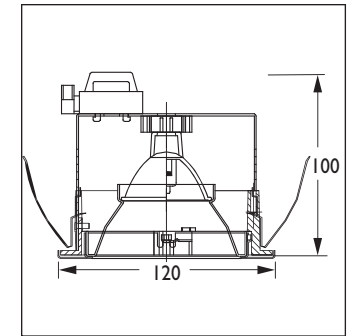
QBSI05 01



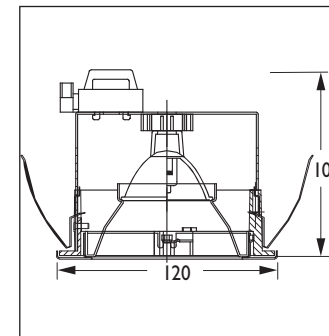
QBSI05 02



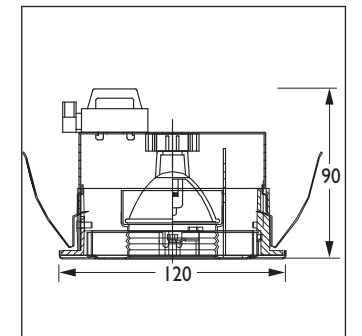
QBSI05 03



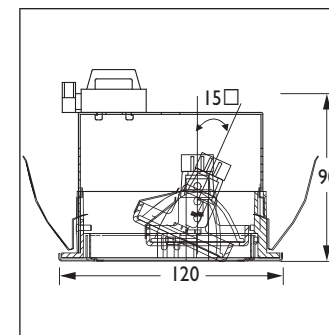
QBSI05 04



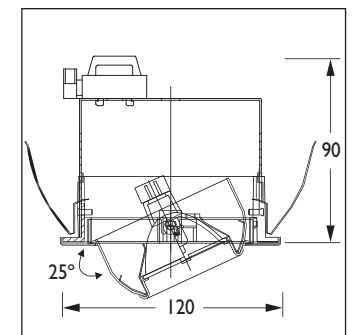
QBSI05 05



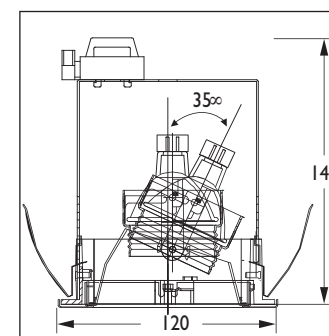
QBSI05 06



QBSI05 07



QBSI05 08



型号	光源数量	颜色	重量 (kg)
QBSI05-01 WH C/W TRANSFORMER	1	白色	0.35
QBSI05-02 WH C/W TRANSFORMER	1	白色	0.35
QBSI05-03 WH C/W TRANSFORMER	1	白色	0.35
QBSI05-04 WH C/W TRANSFORMER	1	白色	0.35
QBSI05-05 WH C/W TRANSFORMER	1	白色	0.35
QBSI05-06 WH C/W TRANSFORMER	1	白色	0.35
QBSI05-07 WH C/W TRANSFORMER	1	白色	0.35
QBSI05-08 WH C/W TRANSFORMER	1	白色	0.35



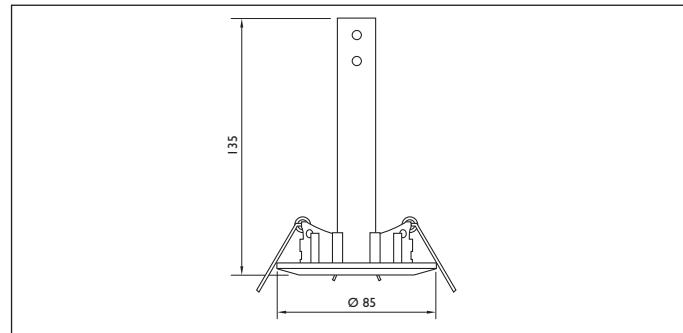
QBD570 WH



QBS570 MAT



产品尺寸 (单位:mm)



Zadora系列为选配MR16光源的嵌入式筒灯，有固定式和可调节式两种型号，并有白色、黑色、金色和银灰色可选。

主要应用

- 小型商店
- 办公室公共空间
- 高端时装店、精品店

特点

- 时尚设计
- 铝压铸灯体，防腐蚀涂层
- 外形美观、易于融入各种不同的室内环境风格
- 有固定式和可调节式两种型号可选
- 有4种不同颜色可选
- 安装使用方便

技术参数

- 供电电压：12V
- 光源位置：垂直
- 光源：MR16卤素灯

材质和工艺

- 材质：铝压铸灯体，铁质灯架
- 颜色：白色、黑色、金色和银灰色

安装

- 开孔尺寸：QBS570 $\varnothing 64\text{mm}$ ，QBD570 $\varnothing 75\text{mm}$
- 安装方法：弹片安装

型号	光源数量	光源型号	光源功率	反射器(°)	颜色	重量(kg)
QBS570 1xHAL-MR16 36D 50W WH	1	HAL-MR16	50W	光源光束角36	白色	14
QBS570 1xHAL-MR16 36D 50W BK	1	HAL-MR16	50W	光源光束角36	黑色	14
QBS570 1xHAL-MR16 36D 50W MAT	1	HAL-MR16	50W	光源光束角36	金属灰	14
QBS570 1xHAL-MR16 36D 50W GO	1	HAL-MR16	50W	光源光束角36	金色	14
QBD570 1xHAL-MR16 36D 50W WH	1	HAL-MR16	50W	光源光束角36	白色	17.6
QBD570 1xHAL-MR16 36D 50W BK	1	HAL-MR16	50W	光源光束角36	黑色	17.6
QBD570 1xHAL-MR16 36D 50W MAT	1	HAL-MR16	50W	光源光束角36	金属灰	17.6
QBD570 1xHAL-MR16 36D 50W GO	1	HAL-MR16	50W	光源光束角36	金色	17.6





轨道射灯

使用轨道射灯能更好地展示出产品的特色并营造出充满吸引力的购物环境，激发消费者的购物欲望。要达到这样的照明效果，对比度、配光和色温的选择都是非常重要的。飞利浦提供专业的照明产品和解决方案，带给你最佳的商品展示效果。

Fiorenza



为了营造出令人满意和引人入胜的照明场景，我们将人们身处其中的切实感受作为关注的重点。我们认识并理解效果照明的作用——它不但能营造出生动、欢迎的气氛，更能影响到人群的感受和活动。因此，我们为客户所提供的照明解决方案，不仅能创造出舒适的照明环境，更可以吸引零售店的顾客以及其他公共场所的参观者驻足停留。与店内建筑设计风格的相容匹配以及灯具的小型化是现代高端零售业对室内照明的要求。飞利浦照明最新推出的Fiorenza系列灯具，正是顺应了这两种发展趋势。时尚的外观是店堂内气氛的生动点缀，出色的照明效果更可为所列商品增添魅力。



简洁的艺术

具有优美造型、紧凑结构和视觉连贯性的Fiorenza系列灯具，完全可以与建筑空间和谐相容。Fiorenza Twin即双头灯具，为小型化灯具又增添了全新的元素，带来更多的创造空间。



隐藏的魅力

结构紧凑的Fiorenza同样适合较为隐蔽的凹槽嵌入安装。选用LED光源的Fiorenza，能实现不同色彩的变换，并可以设置或重置各种场景照明。

Fiorenza

MRS/MCS700系列



MRS/MCS700

Fiorenza系列灯具是可调节投射角度的射灯，配合电子镇流器使用并有多种铝制反射器可选(24°或36°)。光源可选配陶瓷金卤灯系列CDM-TC、CDM-R111、MASTER Line TC。灯具可以直接嵌入安装在3路导轨上，也可使用安装基座固定。如配合轨道安装Fiorenza或Fiorenza Twin，电器箱就被隐藏了起来，使灯具能更好地与室内装修风格和谐相容。该系列灯具还有多种配件选择，帮助建筑师和灯光设计师实现富有创意和特色的设计方案。

主要应用

- 小型精品商店
- 百货商店、时装店
- 高级汽车展示厅
- 艺术展览馆

特点

- 采用先进的电器，小型化设计更易于建筑相容，无频闪，提供持久的高品质照明，节能效果好
- 具有单独的光源舱和电器箱，如配合轨道安装，电器箱就被隐藏了起来，使灯具能更好地与室内装修风格和谐相容
- 可以根据场景的需求调节至2个不同的位置，非常适合用于产品陈列或艺术品展览
- 先进的光源和反射器技术，提供更出色的照明效果

材质和工艺

- 铝制灯具
- 标准品白色哑光(RAL9010)，其他颜色可根据客户要求提供

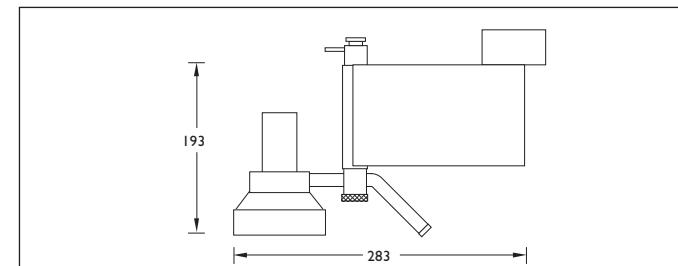
安装

- 嵌入安装：使用3路通用导轨(3C)
- 吸顶安装：使用安装盘(BA)
- 维护：
 - CDM-R光源，可直接替换
 - CDM-Tc光源需移开玻璃前罩
 - CDM-R111光源从后方进行替换

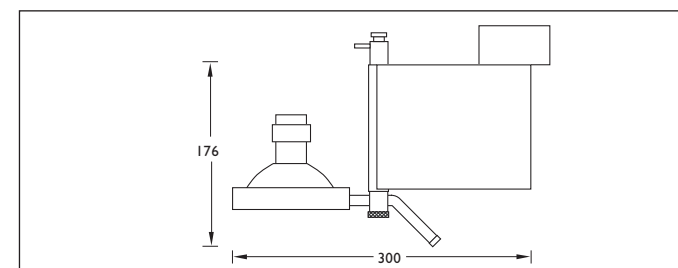
配件

- “蜂巢”状格栅：防止眩光的产生并能提供局部的低照度
- 眩光控制器：创新设计的圆锥形眩光控制器，可以有效防止定位聚光时所产生的眩光

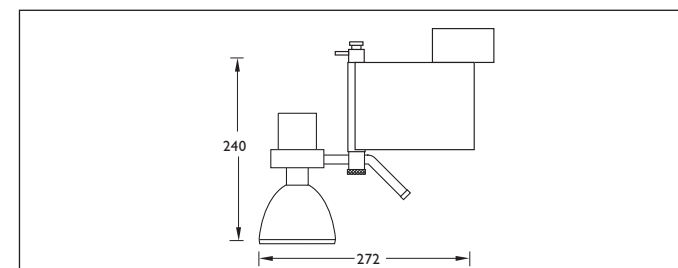
产品尺寸(单位:mm)



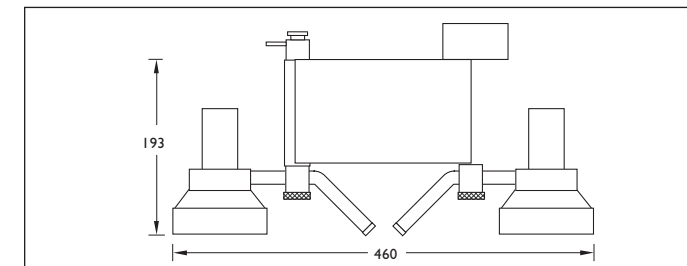
MRS/MCS700 (CDM-TC)



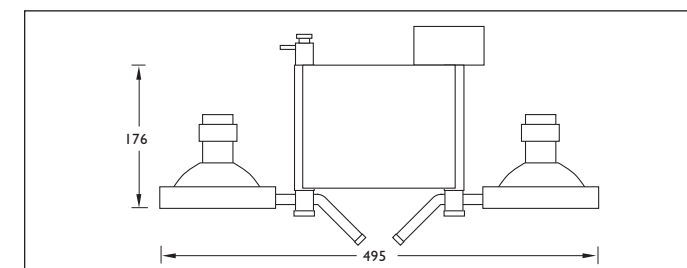
MRS/MCS700 (CDM-R111)



MRS/MCS700 (CDM-R30)



MRS/MCS703 (CDM-TC)



MRS/MCS703 (CDM-R111)

型号	光源数量	光源型号	光源功率及色温	镇流器	颜色	反射器(°)	安装方式	重量(kg)
MRS700 1xCDM-TC35W/830 EB 24 3C WH	1	CDM-TC	35W/830	EB	白色	24	轨道	1.2
MRS700 1xCDM-TC35W/830 EB 36 3C WH	1	CDM-TC	35W/830	EB	白色	36	轨道	1.2
MRS700 1xCDM-TC70W/830 EB 24 3C WH	1	CDM-TC	70W/830	EB	白色	24	轨道	1.2
MRS700 1xCDM-TC70W/830 EB 36 3C WH	1	CDM-TC	70W/830	EB	白色	36	轨道	1.2
MRS700 1xCDM-R111-35W-10D/830 EB 3C WH	1	CDM-R111	35W/830	EB	白色	光源光束角10	轨道	0.9
MRS700 1xCDM-R111-35W-24D/830 EB 3C WH	1	CDM-R111	35W/830	EB	白色	光源光束角24	轨道	0.9
MRS700 1xCDM-R111-35W-40D/830 EB 3C WH	1	CDM-R111	35W/830	EB	白色	光源光束角40	轨道	0.9
MRS700 1xCDM-R30-35W-10D/830 EB 3C WH	1	CDM-R PAR30L	35W/830	EB	白色	光源光束角10	轨道	1.0
MRS700 1xCDM-R30-35W-30D/830 EB 3C WH	1	CDM-R PAR30L	35W/830	EB	白色	光源光束角30	轨道	1.0
MRS700 1xCDM-R30-70W-10D/830 EB 3C WH	1	CDM-R PAR30L	70W/830	EB	白色	光源光束角10	轨道	1.0
MRS700 1xCDM-R30-70W-40D/830 EB 3C WH	1	CDM-R PAR30L	70W/830	EB	白色	光源光束角40	轨道	1.0
MRS700 1xCDM-R30-70W-10D/942 EB 3C WH	1	CDM-R PAR30L	70W/942	EB	白色	光源光束角10	轨道	1.0
MRS700 1xCDM-R30-70W-40D/942 EB 3C WH	1	CDM-R PAR30L	70W/942	EB	白色	光源光束角40	轨道	1.0
MCS700 1xCDM-TC70W/830 EB 24 BA WH	1	CDM-TC	70W/830	EB	白色	24	吸顶	1.3
MCS700 1xCDM-TC70W/830 EB 36 BA WH	1	CDM-TC	70W/830	EB	白色	36	吸顶	1.3
MCS700 1xCDM-R111-35W-10D/830 EB BA WH	1	CDM-R111	35W/830	EB	白色	光源光束角10	吸顶	1.0
MCS700 1xCDM-R111-35W-24D/830 EB BA WH	1	CDM-R111	35W/830	EB	白色	光源光束角24	吸顶	1.0
MCS700 1xCDM-R111-35W-40D/830 EB BA WH	1	CDM-R111	35W/830	EB	白色	光源光束角40	吸顶	1.0
MCS700 1xCDM-R30-35W-10D/830 EB BA WH	1	CDM-R PAR30L	35W/830	EB	白色	光源光束角10	吸顶	1.1
MCS700 1xCDM-R30-35W-30D/830 EB BA WH	1	CDM-R PAR30L	35W/830	EB	白色	光源光束角30	吸顶	1.1
MRS703 2xCDM-TC35W/830 EB 36 3C WH	2	CDM-TC	35W/830	EB	白色	36	轨道	1.7
MRS703 2xCDM-R111-35W-10D/830 EB 3C WH	2	CDM-R111	35W/830	EB	白色	光源光束角10	轨道	1.4
MRS703 2xCDM-R111-35W-24D/830 EB 3C WH	2	CDM-R111	35W/830	EB	白色	光源光束角24	轨道	1.4
MRS703 2xCDM-R111-35W-40D/830 EB 3C WH	2	CDM-R111	35W/830	EB	白色	光源光束角40	轨道	1.4
MCS703 2xCDM-TC35W/830 EB 24 BA WH	2	CDM-TC	35W/830	EB	白色	24	吸顶	2.0

注：EB-电子镇流器





MCS541

全新的飞利浦UnicOne, 包含射灯、吊灯和壁灯三种不同款式, 是一个能够充分与室内建筑设计风格相融合的商业照明灯具系列。该系列灯具拥有简洁的几何外观设计, 精致的外表面和细节工艺, 为您带来最和谐的视觉感受。UnicOne提供多种灯具款式及尺寸的选择, 既可应用于一般照明, 也可应用于重点效果照明, 为您创造出独具特色的照明方案。

主要应用

- 大型商业连锁店
- 百货商店、时装店
- 小型商店、DIY店
- 展示厅
- 酒店

特点

- UnicOne系列灯具不仅能作为一般照明, 还能作为重点照明和装饰性照明, 具有极佳的灵活性
- 射灯、吊灯和壁灯在外观和选材上都保持了很好的一致性, 可运用于整个商店内, 实现自由灵活的照明设计
- 可选配多种光源: 陶瓷金卤灯CDM-TC, CDM-Tm; 反射型陶瓷金卤灯MasterColour CDM-R111; 以及HAL-MR16或HAL-R111卤素灯
- UnicOne CDM灯具提供多种光束角: 窄光束12°, 中光束24°, 宽光束36°

技术参数

- 电压: 220V-240V
- 电器: 气体放电灯光源配EB电子镇流器
12V金卤灯配ET电子变压器
- 光源位置: 垂直于基座
- 吊灯线长度: 600mm

材质和工艺

- 压铸铝灯体
- 标准品为白色(RAL9010)磨砂处理, 也可根据要求提供灰色
- 反射器: 高纯阳极氧化铝

安装

- 射灯和吊灯: 吸顶安装或使用三路导轨安装
- 壁灯: 墙体安装
- 维护: 打开前罩替换光源

配件

- 黑色蜂窝状格栅(HC)
Micro 超小型射灯: ZZS541HC
Mini 迷你型射灯: ZZS551HC
- 黑色遮光罩(BD)
Micro 超小型射灯: ZZS541BD
Mini 迷你型射灯: ZZS551BD

UnicOne系列有射灯、吊灯和壁灯三种款式, 每一款都能为你带来独具特色的照明方案。Micro超小型专为狭小空间设计, 虽然是非连续地布灯, 但是灯具效率高。Mini迷你型提供更高流明的照明效果, 适用于商店的橱窗或整个商品陈列区域。

UnicOne Micro 超小型射灯



UnicOne Mini 迷你型射灯



UnicOne 射灯, 外形小巧、功能强大

UnicOne 射灯小巧美观, 却能产生强大的照明效果, 非常适用于商业及酒店的应用领域。精致的调节杆是UnicOne出色的设计特点之一。



UnicOne 超小型壁灯, 与环境充分融合

这款外形更为小巧的灯具能更好地融入室内设计氛围, 同时, 该产品也是办公室走廊、商店、酒店或其他公共区域理想的照明选择。它将锥形灯体和方形基座融为一体, 充分体现了UnicOne系列的设计特色。

UnicOne 超小型吊灯, 兼具功能与装饰

在获得所需照度的同时, UnicOne 超小型吊灯还能为你的室内设计锦上添花。这款产品适用于办公楼的接待处、商店、酒店及其他公共区域的照明。吊灯的灯体与方形安装基座通过一根半透明的电缆相连, 这种精致的设计同样体现了UnicOne系列的设计风格。



配件



蜂巢状格栅: 控制眩光

Micro 超小型射灯: ZZS541HC

Mini 迷你型射灯: ZZS551HC



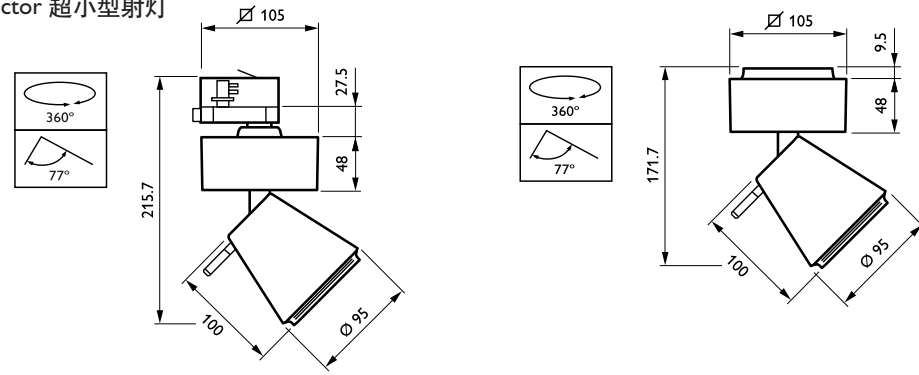
遮光罩: 圆锥形的眩光控制器, 控制眩光, 并汇聚光束

Micro 超小型射灯: ZZS541BD

Mini 迷你型射灯: ZZS551BD

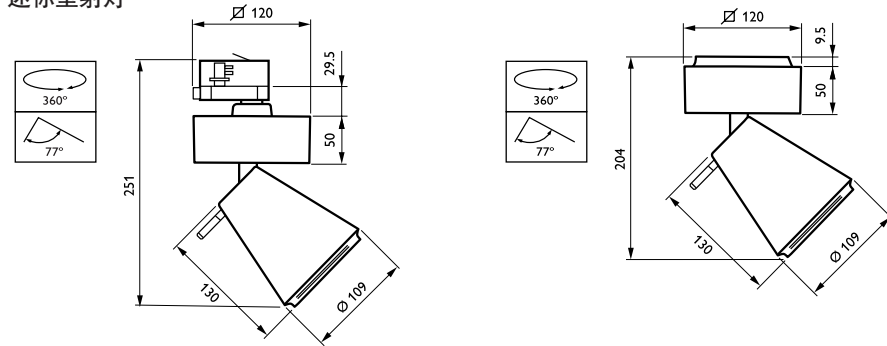
产品尺寸(单位: mm)

Micro Projector 超小型射灯



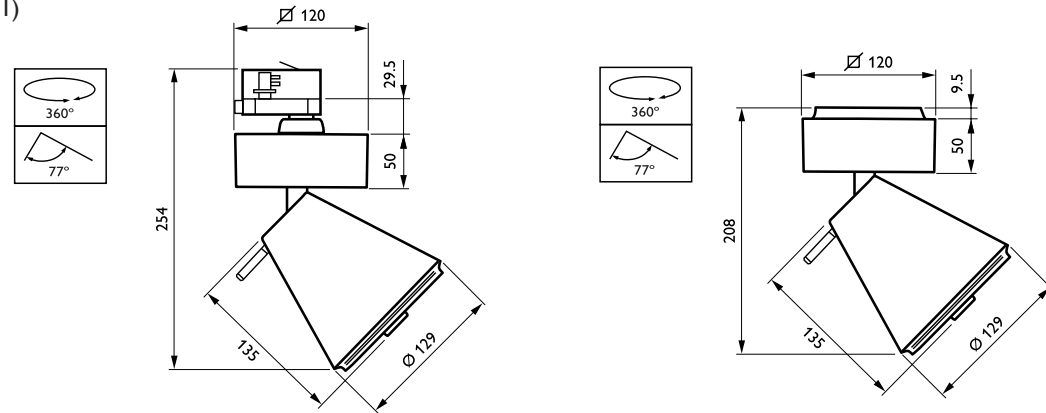
Mini Projector 迷你型射灯

(CDM-Tc)



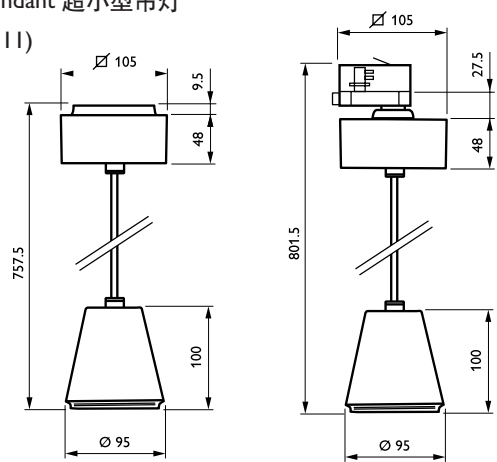
Micro Projector 超小型射灯

(CDM-R111)

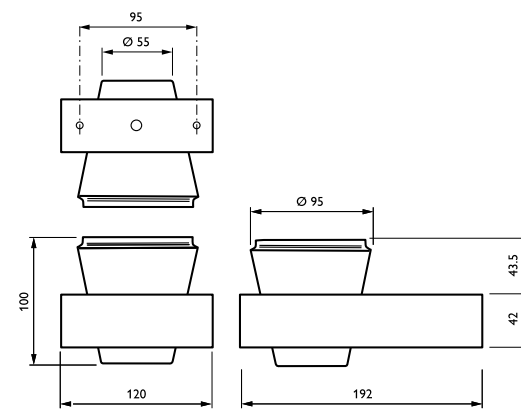


Micro Pendant 超小型吊灯

(HAL-R111)



Micro Uplight 超小型壁灯



型号	光源数量	光源型号	光源功率及色温	镇流器	反射器(°)	颜色	安装方式	重量(kg)
MRS541	1x	CDM-TM20W 830 EB 12 3C WH	20W/830	EB	12	白色	轨道	0.95
MRS541	1x	CDM-TM20W 830 EB 24 3C WH	20W/830	EB	24	白色	轨道	0.95
MRS541	1x	CDM-TM20W 830 EB 36 3C WH	20W/830	EB	36	白色	轨道	0.95
MRS541	1x	CDM-TM35W 930 EB 12 3C WH	35W/930	EB	12	白色	轨道	0.95
MRS541	1x	CDM-TM35W 930 EB 24 3C WH	35W/930	EB	24	白色	轨道	0.95
MRS541	1x	CDM-TM35W 930 EB 36 3C WH	35W/930	EB	36	白色	轨道	0.95
MCS541	1x	CDM-TM20W 830 EB 12 BA WH	20W/830	EB	12	白色	吸顶	0.88
MCS541	1x	CDM-TM20W 830 EB 24 BA WH	20W/830	EB	24	白色	吸顶	0.88
MCS541	1x	CDM-TM20W 830 EB 36 BA WH	20W/830	EB	36	白色	吸顶	0.88
MCS541	1x	CDM-TM35W 930 EB 12 BA WH	35W/930	EB	12	白色	吸顶	0.95
MCS541	1x	CDM-TM35W 930 EB 24 BA WH	35W/930	EB	24	白色	吸顶	0.95
MCS541	1x	CDM-TM35W 930 EB 36 BA WH	35W/930	EB	36	白色	吸顶	0.95
LRS541	1x	HAL-MR16-50W ET 3C WH		ET		白色	轨道	0.88
LCS541	1x	HAL-MR16-50W ET BA WH		ET		白色	吸顶	0.88
MRS551	1x	CDM-TC35W 830 EB 12 3C WH CV	35W/830	EB	12	白色	轨道	1.17
MRS551	1x	CDM-TC35W 830 EB 24 3C WH CV	35W/830	EB	24	白色	轨道	1.17
MRS551	1x	CDM-TC35W 830 EB 36 3C WH CV	35W/830	EB	36	白色	轨道	1.17
MRS551	1x	CDM-TC70W 830 EB 12 3C WH CV	70W/830	EB	12	白色	轨道	1.17
MRS551	1x	CDM-TC70W 830 EB 24 3C WH CV	70W/830	EB	24	白色	轨道	1.17
MRS551	1x	CDM-TC70W 830 EB 36 3C WH CV	70W/830	EB	36	白色	轨道	1.17
MCS551	1x	CDM-TC35W 830 EB 12 BA WH CV	35W/830	EB	12	白色	吸顶	1.17
MCS551	1x	CDM-TC35W 830 EB 24 BA WH CV	35W/830	EB	24	白色	吸顶	1.17
MCS551	1x	CDM-TC35W 830 EB 36 BA WH CV	35W/830	EB	36	白色	吸顶	1.17
MCS551	1x	CDM-TC70W 830 EB 12 BA WH CV	70W/830	EB	12	白色	吸顶	1.17
MCS551	1x	CDM-TC70W 830 EB 24 BA WH CV	70W/830	EB	24	白色	吸顶	1.17
MCS551	1x	CDM-TC70W 830 EB 36 BA WH CV	70W/830	EB	36	白色	吸顶	1.17
MRS553	1x	CDM-R111-35W 830 10D EB 3C WH CV I	35W/830	EB	光源光束角10	白色	轨道	1.30
MRS553	1x	CDM-R111-35W 830 24D EB 3C WH CV I	35W/830	EB	光源光束角24	白色	轨道	1.30
MRS553	1x	CDM-R111-35W 830 40D EB 3C WH CV I	35W/830	EB	光源光束角40	白色	轨道	1.30
MRS553	1x	CDM-R111-70W 830 10D EB 3C WH CV I	70W/830	EB	光源光束角10	白色	轨道	1.30
MRS553	1x	CDM-R111-70W 830 24D EB 3C WH CV I	70W/830	EB	光源光束角24	白色	轨道	1.30
MRS553	1x	CDM-R111-70W 830 40D EB 3C WH CV I	70W/830	EB	光源光束角40	白色	轨道	1.30
MCS553	1x	CDM-R111-35W 830 10D EB BA WH CV I	35W/830	EB	光源光束角10	白色	吸顶	1.30
MCS553	1x	CDM-R111-35W 830 24D EB BA WH CV I	35W/830	EB	光源光束角24	白色	吸顶	1.30
MCS553	1x	CDM-R111-35W 830 40D EB BA WH CV I	35W/830	EB	光源光束角40	白色	吸顶	1.30
MCS553	1x	CDM-R111-70W 830 10D EB BA WH CV I	70W/830	EB	光源光束角10	白色	吸顶	1.30
MCS553	1x	CDM-R111-70W 830 24D EB BA WH CV I	70W/830	EB	光源光束角24	白色	吸顶	1.30
MCS553	1x	CDM-R111-70W 830 40D EB BA WH CV I	70W/830	EB	光源光束角40	白色	吸顶	1.30
LRS553	1x	HAL-R111-60W ET 3C WH		ET		白色	轨道	1.20
LCS553	1x	HAL-R111-60W ET BA WH		ET		白色	吸顶	1.20
MPK541	1x	CDM-TM20W 830 EB 36 3C WH	20W/830	EB	36	白色	轨道	0.95
MPK541	1x	CDM-TM20W 830 EB 36 BA WH	20W/830	EB	36	白色	吸顶	0.95
MPK541	1x	CDM-TM35W 830 EB 36 3C WH	35W/930	EB	36	白色	轨道	0.95
MPK541	1x	CDM-TM35W 830 EB 36 BA WH	35W/930	EB	36	白色	吸顶	0.95
LPK541	1x	HAL-MR16-50W ET BA WH		ET		白色	轨道	0.88
LPK541	1x	HAL-MR16-50W ET 3C WH		ET		白色	吸顶	0.88
MWG541	1x	CDM-TM20W 830 EB 12 WH	20W/830	EB	12	白色		0.95
MWG541	1x	CDM-TM20W 830 EB 24 WH	20W/830	EB	24	白色		0.95
MWG541	1x	CDM-TM35W 830 EB 24 WH	35W/930	EB	24	白色		0.95
MWG541	1x	CDM-TM35W 830 EB 36 WH	35W/930	EB	36	白色		0.95
LWG541	1x	HAL-MR16-50W ET WH		ET		白色		0.95

注: EB-电子镇流器、ET-电子变压器

Magneos

MRS/MCS 501/502/503系列



MRS503



MRS/MCS503



Magneos系列灯具是体积小、功能强大的射灯，非常适合应用于商业照明领域。它不仅能完美展现商品的色彩，更能增添舒适的店内气氛，而且节能效果显著，维护成本低。可选配多种陶瓷金卤灯光源，CDM-Tm, CDM-TC, CDM-T, CDM-R, 配合电子镇流器使用，并有多款铝制反射器可选(12°, 24°或36°)。灯具可以吸顶安装也可使用3路导轨安装。

主要应用

- 折扣店、大卖场、DIY店
- 百货商店、时装店
- 小型商店
- 展示厅

特点

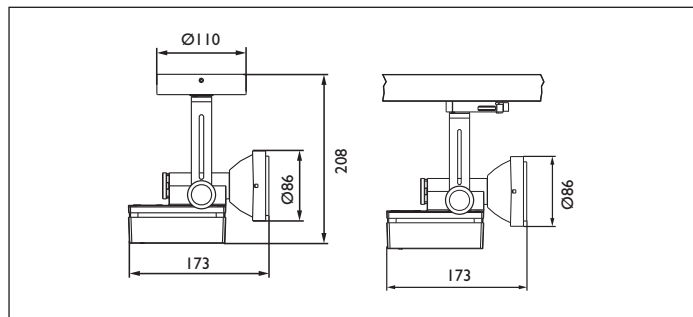
- 有超小型、迷你型和紧凑型三种不同款式，每款尺寸不同，能选配多种光源，适用于不同的天花高度
- 配合电子镇流器使用，能有效延长光源使用寿命，节能效果显著
- 多种光源和反射器选择
- 提供多种配件，满足各种照明场景所需

材质和工艺

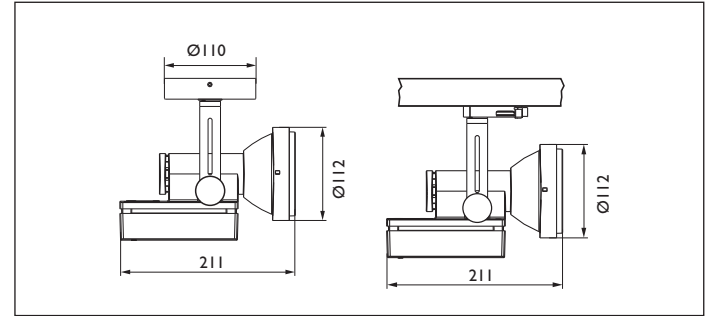
- 灯体采用高品质压铸铝，结构坚固
- 铝制反射器
- 标准品为白色(RAL9010)，灰色(RAL9006)和其他颜色可根据客户要求提供

安装

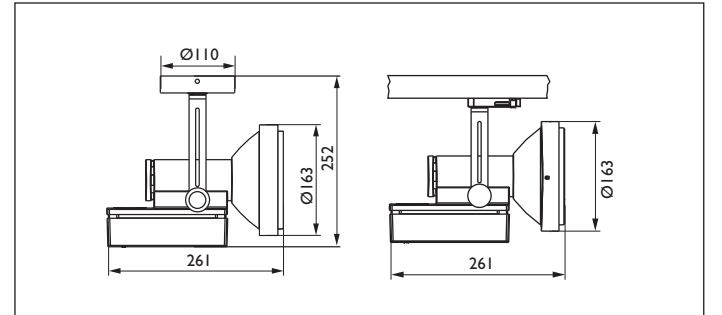
- 轨道安装：使用3路导轨(3C)
- 吸顶安装：使用安装盘(BA)
- 可调角度：
 - MRS/MCS503, MRS/MCS502水平355°、垂直80°
 - MRS/MCS501水平355°，垂直90°
- 维护：需移开玻璃前罩进行光源替换



MRS/MCS502



MRS/MCS501



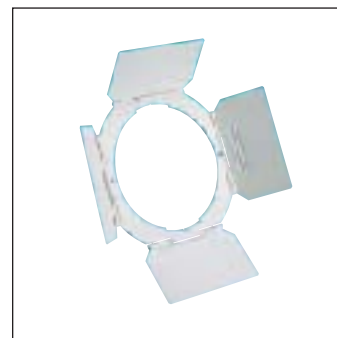
型号	光源数量	光源型号	光源功率及色温	镇流器	反射器(°)	颜色	安装方式	重量(kg)
MRS503 1xCDM-Tm20W 830 EB 12 3C WH	1	CDM-Tm	20W/830	EB	12	白色	轨道	0.7
MRS503 1xCDM-Tm20W 830 EB 24 3C WH	1	CDM-Tm	20W/830	EB	24	白色	轨道	0.7
MRS503 1xCDM-Tm20W 830 EB 36 3C WH	1	CDM-Tm	20W/830	EB	36	白色	轨道	0.7
MRS503 1xCDM-Tm35W 930 EB 12 3C WH	1	CDM-Tm	35W/830	EB	12	白色	轨道	0.8
MRS503 1xCDM-Tm35W 930 EB 24 3C WH	1	CDM-Tm	35W/830	EB	24	白色	轨道	0.8
MRS503 1xCDM-Tm35W 930 EB 36 3C WH	1	CDM-Tm	35W/830	EB	36	白色	轨道	0.8
MCS503 1xCDM-Tm20W 830 EB 12 BA WH	1	CDM-Tm	20W/830	EB	12	白色	吸顶	0.8
MCS503 1xCDM-Tm20W 830 EB 24 BA WH	1	CDM-Tm	20W/830	EB	24	白色	吸顶	0.8
MCS503 1xCDM-Tm20W 830 EB 36 BA WH	1	CDM-Tm	20W/830	EB	36	白色	吸顶	0.8
MCS503 1xCDM-Tm35W 930 EB 12 BA WH	1	CDM-Tm	35W/830	EB	12	白色	吸顶	0.9
MCS503 1xCDM-Tm35W 930 EB 24 BA WH	1	CDM-Tm	35W/830	EB	24	白色	吸顶	0.9
MCS503 1xCDM-Tm35W 930 EB 36 BA WH	1	CDM-Tm	35W/830	EB	36	白色	吸顶	0.9
MRS502 1xCDM-TC35W 830 EB 12 3C WH	1	CDM-TC	35W/830	EB	12	白色	轨道	1.3
MRS502 1xCDM-TC35W 830 EB 24 3C WH	1	CDM-TC	35W/830	EB	24	白色	轨道	1.3
MRS502 1xCDM-TC35W 830 EB 36 3C WH	1	CDM-TC	35W/830	EB	36	白色	轨道	1.3
MRS502 1xCDM-TC70W 830 EB 12 3C WH	1	CDM-TC	70W/830	EB	12	白色	轨道	1.3
MRS502 1xCDM-TC70W 830 EB 24 3C WH	1	CDM-TC	70W/830	EB	24	白色	轨道	1.3
MRS502 1xCDM-TC70W 830 EB 36 3C WH	1	CDM-TC	70W/830	EB	36	白色	轨道	1.3
MCS502 1xCDM-TC35W 830 EB 12 BA WH	1	CDM-TC	35W/830	EB	12	白色	吸顶	1.4
MCS502 1xCDM-TC35W 830 EB 24 BA WH	1	CDM-TC	35W/830	EB	24	白色	吸顶	1.4
MCS502 1xCDM-TC35W 830 EB 36 BA WH	1	CDM-TC	35W/830	EB	36	白色	吸顶	1.4
MCS502 1xCDM-TC70W 830 EB 12 BA WH	1	CDM-TC	70W/830	EB	12	白色	吸顶	1.4
MCS502 1xCDM-TC70W 830 EB 24 BA WH	1	CDM-TC	70W/830	EB	24	白色	吸顶	1.4
MCS502 1xCDM-TC70W 830 EB 36 BA WH	1	CDM-TC	70W/830	EB	36	白色	吸顶	1.4
MRS501 1xCDM-T35W 830 EB 12 3C WH	1	CDM-T	35W/830	EB	12	白色	轨道	1.8
MRS501 1xCDM-T35W 830 EB 24 3C WH	1	CDM-T	35W/830	EB	24	白色	轨道	1.8
MRS501 1xCDM-T35W 830 EB 36 3C WH	1	CDM-T	35W/830	EB	36	白色	轨道	1.8
MRS501 1xCDM-T70W 830 EB 12 3C WH	1	CDM-T	70W/830	EB	12	白色	轨道	1.8
MRS501 1xCDM-T70W 830 EB 24 3C WH	1	CDM-T	70W/830	EB	24	白色	轨道	1.8
MRS501 1xCDM-T70W 830 EB 36 3C WH	1	CDM-T	70W/830	EB	36	白色	轨道	1.8
MRS501 1xCDM-T150W 830 EB 12 3C WH	1	CDM-T	150W/830	EB	12	白色	轨道	2.1
MRS501 1xCDM-T150W 830 EB 24 3C WH	1	CDM-T	150W/830	EB	24	白色	轨道	2.1
MRS501 1xCDM-T150W 830 EB 36 3C WH	1	CDM-T	150W/830	EB	36	白色	轨道	2.1
MRS501 1xCDM-R35W 830 PAR30 10D EB 3C WH	1	CDM-R PAR30L	35W/830	EB	光源光束角10	白色	轨道	1.8
MRS501 1xCDM-R35W 830 PAR30 30D EB 3C WH	1	CDM-R PAR30L	35W/830	EB	光源光束角30	白色	轨道	1.8
MRS501 1xCDM-R70W 830 PAR30 10D EB 3C WH	1	CDM-R PAR30L	70W/830	EB	光源光束角10	白色	轨道	1.8
MRS501 1xCDM-R70W 830 PAR30 40D EB 3C WH	1	CDM-R PAR30L	70W/830	EB	光源光束角40	白色	轨道	1.8
MCS501 1xCDM-T35W 830 EB 12 BA WH	1	CDM-T	35W/830	EB	12	白色	吸顶	1.9
MCS501 1xCDM-T35W 830 EB 24 BA WH	1	CDM-T	35W/830	EB	24	白色	吸顶	1.9
MCS501 1xCDM-T35W 830 EB 36 BA WH	1	CDM-T	35W/830	EB	36	白色	吸顶	1.9
MCS501 1xCDM-T70W 830 EB 12 BA WH	1	CDM-T	70W/830	EB	12	白色	吸顶	1.9
MCS501 1xCDM-T70W 830 EB 24 BA WH	1	CDM-T	70W/830	EB	24	白色	吸顶	1.9
MCS501 1xCDM-T70W 830 EB 36 BA WH	1	CDM-T	70W/830	EB	36	白色	吸顶	1.9
MCS501 1xCDM-T150W 830 EB 12 BA WH	1	CDM-T	150W/830	EB	12	白色	吸顶	2.2
MCS501 1xCDM-T150W 830 EB 24 BA WH	1	CDM-T	150W/830	EB	24	白色	吸顶	2.2
MCS501 1xCDM-T150W 830 EB 36 BA WH	1	CDM-T	150W/830	EB	36	白色	吸顶	2.2
MCS501 1xCDM-R35W 830 PAR30 10D EB BA WH	1	CDM-R PAR30L	35W/830	EB	光源光束角10	白色	吸顶	1.9
MCS501 1xCDM-R35W 830 PAR30 30D EB BA WH	1	CDM-R PAR30L	35W/830	EB	光源光束角30	白色	吸顶	1.9
MCS501 1xCDM-R70W 830 PAR30 10D EB BA WH	1	CDM-R PAR30L	70W/830	EB	光源光束角10	白色	吸顶	1.9
MCS501 1xCDM-R70W 830 PAR30 40D EB BA WH	1	CDM-R PAR30L	70W/830	EB	光源光束角40	白色	吸顶	1.9

注：EB-电子镇流器

MCN810系列



MCN810



ZZN860



TTX080 BP

这是一款可调节投射角度的射灯，配有电子镇流器和铝制反射器(36°)，可适配CDM-T光源。灯具可吸顶安装或使用飞利浦导轨TTX080安装。

主要应用

- 折扣店、大卖场、DIY店
- 百货商店、时装店
- 小型商店
- 展示厅、展台布置

特点

- 灯具投射角度可调节(光束角为36°)，调焦系统可根据现场需要灵活调整
- 可选配滤色片和专用遮光罩获得所需效果
- 可调节角度为：水平350°，垂直90°
- 一体化设计的电器箱
- 使用安装基座可嵌入多种安装表面

材质和工艺

- 灯体采用拉伸铝，结构坚固，散热性能好
- 反射器经特殊工艺处理，效率高
- 配有安全玻璃前罩，使用可靠，并能防眩光

安装

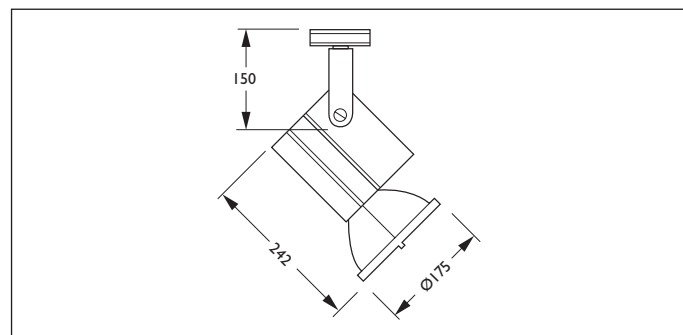
- 轨道安装：使用TTX080导轨
- 吸顶安装：使用安装盘
- 维护：需移开玻璃前罩，进行CDM-T光源的替换

配件

- 与飞利浦导轨TTX080连接安装的配件TTX080 BP
- 专用遮光罩 ZZN860
- 滤色片



产品尺寸 (单位:mm)



型号	光源数量	光源型号	光源功率及色温	镇流器	颜色	重量(kg)
MCN810 1xCDM-T70W/830 IC WH	1	CDM-T	70W/830	IC	白色	2.8
MCN810 1xCDM-T150W/830 IC WH	1	CDM-T	150W/830	IC	白色	3.6

配件

TTX080 BPBEARING ARM(轨道安装)	0.75
ZZN860 BARNDOOR SHUTTER(ZZN860 遮光罩)	0.38

注：IC-带电容的电感镇流器



Spotlight

MRS303/MCS300系列



Spotlight300

Spotlight 300系列灯具可适配CDM-T、CDM-R30、Halogen R-111以及Halogen MR16等光源。它不但拥有紧凑的结构、时尚的外观，更具备了专业的光学系统，能为大型超市、百货店、时装店和展览会提供优质的照明。此外，它的安装灵活多样，可以吸顶安装或使用3路导轨安装，能广泛地应用于多种商业场所。

主要应用

- 折扣店、大卖场、DIY店
- 百货商店、时装店
- 小型商店
- 展示厅

特点

- 选用先进的电子镇流器，保证长久高质量的照明效果，不但无频闪而且有效节能
- 选用技术领先的高功率CDM光源和专业的光学系统，带来高效、出色的照明效果
- 可以采用导轨或吸顶安装，以配合不同的室内设计风格

材质和工艺

- 灯体采用高品质压铸铝，结构坚固
- 铝制反射器
- 标准品为白色(RAL9010)

安装

- CDM光源射灯电压为220-240V；卤素光源射灯电压为12V
- 导轨安装：使用3路导轨(3C)
- 吸顶安装：使用安装盘(BA)
- 可调角度：水平350°，垂直180°

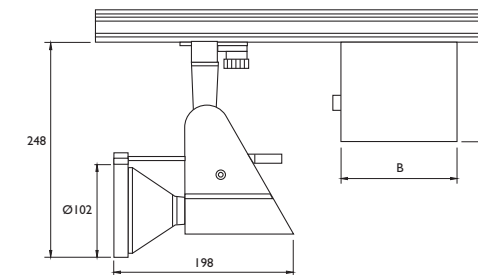
配件

- ZZX300(吸顶安装盘)
- ZRS300导轨适配器：配ETE60(变压器)
- ZRS500导轨适配器更换配件

CDM 光源系列
MRS 303

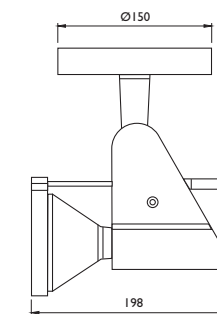
产品尺寸 (单位:mm)

轨道安装



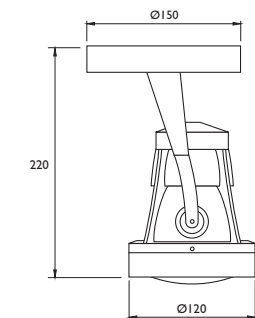
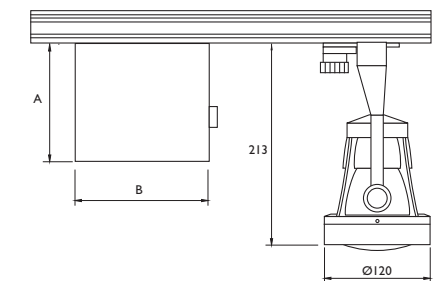
	A	B	厚度(mm)
EB电子镇流器	110	130	48
IC电感镇流器	134	155	88

吸顶安装



- 采用吸顶安装时，镇流器需要安装在天花内

MCS 302



MRS303/MCS300系列

卤素灯光源系列

QRS 302



QRS 303



QRS 304



卤素光源射灯配件



ZZX200 RBAJ 白色(吸顶安装盘)
直径: 80mm, 高度: 50mm
(可在Spotlight 200产品中选择)



ZZX200 BAJ 白色(吸顶安装盘)
直径: 60mm, 高度: 50mm
(可在Spotlight 200产品中选择)

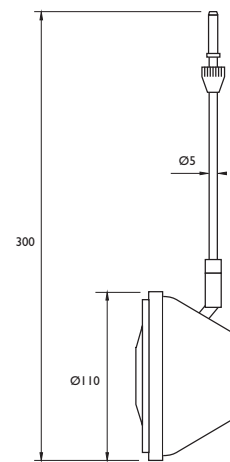
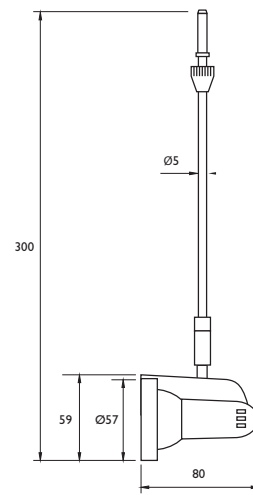
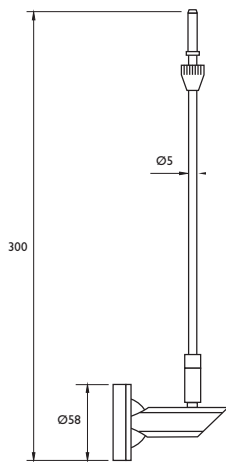


ZZX300(吸顶安装盘)
直径: 110mm, 高度: 48mm



ZRS300 导轨适配器
ETE60(变压器)
高度108mm, 宽度120mm, 深度32mm

产品尺寸(单位:mm)



• 采用吸顶安装时, 电子变压器需另行单独订购, 且需安装在天花内; 采用导轨安装时, 适配器需另行单独订购

型号	光源数量	光源型号	光源功率及色温	镇流器	反射器(°)	颜色	安装方式	重量(kg)
MRS303 1XCDCM-R30-35W-10D/830 IC 3C WH	1	CDM-R PAR30L	35W/830	IC	光源光束角10	白色	轨道	2.83
MRS303 1XCDCM-R30-35W-30D/830 IC 3C WH	1	CDM-R PAR30L	35W/830	IC	光源光束角30	白色	轨道	2.83
MRS303 1XCDCM-R30-70W-10D/830 IC 3C WH	1	CDM-R PAR30L	70W/830	IC	光源光束角10	白色	轨道	2.88
MRS303 1XCDCM-R30-70W-40D/830 IC 3C WH	1	CDM-R PAR30L	70W/830	IC	光源光束角40	白色	轨道	2.88
MRS303 1XCDCM-R30-35W-10D/830 EB 3C WH	1	CDM-R PAR30L	35W/830	EB	光源光束角10	白色	轨道	1.13
MRS303 1XCDCM-R30-35W-30D/830 EB 3C WH	1	CDM-R PAR30L	35W/830	EB	光源光束角30	白色	轨道	1.13
MRS303 1XCDCM-R30-70W-10D/830 EB 3C WH	1	CDM-R PAR30L	70W/830	EB	光源光束角10	白色	轨道	1.13
MRS303 1XCDCM-R30-70W-40D/830 EB 3C WH	1	CDM-R PAR30L	70W/830	EB	光源光束角40	白色	轨道	1.13
MRS303 1XCDCM-R30-70W-10D/942 EB 3C WH	1	CDM-R PAR30L	70W/942	EB	光源光束角10	白色	轨道	1.13
MRS303 1XCDCM-R30-70W-40D/942 EB 3C WH	1	CDM-R PAR30L	70W/942	EB	光源光束角40	白色	轨道	1.13
MCS303 1XCDCM-R30-35W-10D/830 EB BA WH	1	CDM-R PAR30L	35W/830	EB	光源光束角10	白色	吸顶	0.72
MCS303 1XCDCM-R30-35W-30D/830 EB BA WH	1	CDM-R PAR30L	35W/830	EB	光源光束角30	白色	吸顶	0.72
MCS303 1XCDCM-R30-70W-10D/830 EB BA WH	1	CDM-R PAR30L	70W/830	EB	光源光束角10	白色	吸顶	0.72
MCS303 1XCDCM-R30-70W-40D/830 EB BA WH	1	CDM-R PAR30L	70W/830	EB	光源光束角40	白色	吸顶	0.72
MCS303 1XCDCM-R30-70W-10D/942 EB BA WH	1	CDM-R PAR30L	70W/942	EB	光源光束角10	白色	吸顶	0.72
MCS303 1XCDCM-R30-70W-40D/942 EB BA WH	1	CDM-R PAR30L	70W/942	EB	光源光束角40	白色	吸顶	0.72
MRS302 1XCDCM-T 35W-24D/830 IC 3C WH	1	CDM-T	35W/830	IC	24	白色	轨道	2.90
MRS302 1XCDCM-T 35W-24D/830 EB 3C WH	1	CDM-T	35W/830	EB	24	白色	轨道	1.39
MRS302 1XCDCM-T 70W-24D/830 IC 3C WH	1	CDM-T	70W/830	IC	24	白色	轨道	2.95
MRS302 1XCDCM-T 70W-24D/830 EB 3C WH	1	CDM-T	70W/830	EB	24	白色	轨道	1.39
MRS302 1XCDCM-T 150W-24D/830 IC 3C WH	1	CDM-T	150W/830	IC	24	白色	轨道	3.75
MRS302 1XCDCM-R30-35W-10D/830 IC 3C WH	1	CDM-R PAR30L	35W/830	IC	光源光束角10	白色	轨道	2.80
MRS302 1XCDCM-R30-35W-30D/830 IC 3C WH	1	CDM-R PAR30L	35W/830	IC	光源光束角30	白色	轨道	2.80
MRS302 1XCDCM-R30-70W-10D/830 IC 3C WH	1	CDM-R PAR30L	70W/830	IC	光源光束角10	白色	轨道	2.85
MRS302 1XCDCM-R30-70W-40D/830 IC 3C WH	1	CDM-R PAR30L	70W/830	IC	光源光束角40	白色	轨道	2.85
MRS302 1XCDCM-R30-35W-10D/830 EB 3C WH	1	CDM-R PAR30L	35W/830	EB	光源光束角10	白色	轨道	1.39
MRS302 1XCDCM-R30-35W-30D/830 EB 3C WH	1	CDM-R PAR30L	35W/830	EB	光源光束角30	白色	轨道	1.39
MRS302 1XCDCM-R30-70W-10D/830 EB 3C WH	1	CDM-R PAR30L	70W/830	EB	光源光束角10	白色	轨道	1.29
MRS302 1XCDCM-R30-70W-40D/830 EB 3C WH	1	CDM-R PAR30L	70W/830	EB	光源光束角40	白色	轨道	1.29
MRS302 1XCDCM-R30-70W-10D/942 EB 3C WH	1	CDM-R PAR30L	70W/942	EB	光源光束角10	白色	轨道	1.29
MRS302 1XCDCM-R30-70W-40D/942 EB 3C WH	1	CDM-R PAR30L	70W/942	EB	光源光束角40	白色	轨道	1.29
MCS302 1XCDCM-T 35W-24D/830 EB BA WH	1	CDM-T	35W/830	EB	24	白色	吸顶	0.96
MCS302 1XCDCM-T 70W-24D/830 EB BA WH	1	CDM-T	70W/830	EB	24	白色	吸顶	0.96
MCS302 1XCDCM-R30-35W-10D/830 EB BA WH	1	CDM-R PAR30L	35W/830	EB	光源光束角10	白色	吸顶	0.86
MCS302 1XCDCM-R30-35W-30D/830 EB BA WH	1	CDM-R PAR30L	35W/830	EB	光源光束角30	白色	吸顶	0.86
MCS302 1XCDCM-R30-70W-10D/830 EB BA WH	1	CDM-R PAR30L	70W/830	EB	光源光束角10	白色	吸顶	0.86
MCS302 1XCDCM-R30-70W-40D/830 EB BA WH	1	CDM-R PAR30L	70W/830	EB	光源光束角40	白色	吸顶	0.86
MCS302 1XCDCM-R30-70W-10D/942 EB BA WH	1	CDM-R PAR30L	70W/942	EB	光源光束角10	白色	吸顶	0.86
MCS302 1XCDCM-R30-70W-40D/942 EB BA WH	1	CDM-R PAR30L	70W/942	EB	光源光束角40	白色	吸顶	0.86
QRS304 1xHAL-R111 50W ET EXPR WH	1	HAL-R111				白色	轨道/吸顶	0.19
QRS303 1xMR16 50W ET EXPR WH	1	HAL MR16				白色	轨道/吸顶	0.20
QRS302 1xMR16 50W ET EXPR WH	1	HAL MR16				白色	轨道/吸顶	0.15

型号		
ZRS300 3C ADJT WH ADAPTER EXPR ETE60	导轨适配器配ETE60变压器	0.12
ZZX300 BAJ WH BA EXPR	吸顶安装盘	0.19
ZRS300 3C ADS WH ADAPTER SCREW	导轨适配器更换配件	0.07

注: IC-带电容的电感镇流器; EB-电子镇流器

Spotlight200

LRG201/202系列



LRG201

所有的商店都希望能将店内的产品有效地展示给顾客并吸引更多的购买者。飞利浦Spotlight 200系列灯具专为商品展示而设计，不但能增添商品的魅力，同时也能很好地控制安装及维护成本。灯具小巧、装饰性强，可以适配多种低压卤素光源，最大50W，将重点照明和时尚气氛巧妙融合。

主要应用

- 折扣店、大卖场、DIY店
- 百货商店、时装店
- 小型商店
- 展示厅

特点

- 拥有时尚的外观设计和多种颜色选择(白色、灰色和铝质抛光)
- 3种灯杆长度可以适用于不同天花高度
- 灯具带有安全调节手柄，可根据需要灵活地调节灯具
- 配磨砂玻璃前罩，增添更多舒适、柔和的气氛
- 可以配合导轨连接件、吸顶安装盘或嵌入安装盘，实现多种灵活的照明设计效果

材质和工艺

- 灯体采用高品质压铸铝，结构坚固
- 铝制反射器
- 标准品为白色(RAL9010)

安装

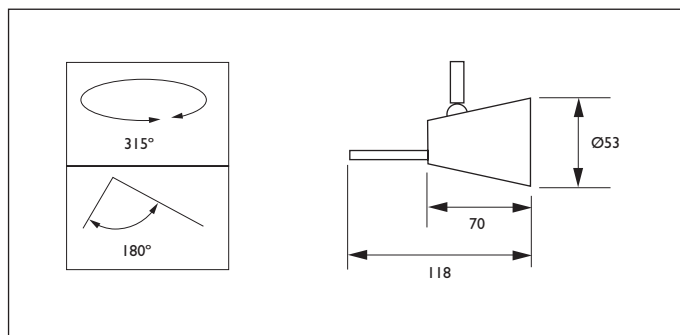
- 卤素光源射灯电压为12V
- 使用3路通用导轨(3C)
- 使用安装盘：(嵌入式ZZX200 RBAJ或吸顶式ZZX200 BAJ)
- 可调角度：水平315°，垂直180°

配件

- ZZX200 RBAJ白色/灰色铝制(吸顶安装盘)：直径80mm，高度50mm
- ZZX200 BAJ白色/灰色铝制(吸顶安装盘)：直径60mm，高度50mm



产品尺寸 (单位:mm)



LRG201 灰色



LRG201 白色



LRG201 铝质



LRG202 灰色



LRG202 白色



LRG202 铝质

安装盘



ZZX200 RBAJ白色(吸顶安装盘) 直径：80mm，高度：50mm
ZZX200 BAJ白色(吸顶安装盘) 直径：60mm，高度：50mm

- 如果用安装盘，变压器需另行单独订购

LRG201/202系列

型号	光源数量	光源型号	光源功率	灯杆长度(单位: mm)	颜色	重量(kg)
LRG201 1xHAL-MR16-50W EXPR L100 WH	1	HAL-MR16	50W	100	白色	0.17
LRG201 1xHAL-MR16-50W EXPR L100 GR	1	HAL-MR16	50W	100	灰色	0.17
LRG201 1xHAL-MR16-50W EXPR L100 ALU	1	HAL-MR16	50W	100	铝质	0.17
LRG201 1xHAL-MR16-50W EXPR L200 WH	1	HAL-MR16	50W	200	白色	0.30
LRG201 1xHAL-MR16-50W EXPR L200 GR	1	HAL-MR16	50W	200	灰色	0.30
LRG201 1xHAL-MR16-50W EXPR L200 ALU	1	HAL-MR16	50W	200	铝质	0.30
LRG201 1xHAL-MR16-50W EXPR L600 WH	1	HAL-MR16	50W	600	白色	0.44
LRG201 1xHAL-MR16-50W EXPR L600 GR	1	HAL-MR16	50W	600	灰色	0.44
LRG201 1xHAL-MR16-50W EXPR L600 ALU	1	HAL-MR16	50W	600	铝质	0.44
LRG202 1xHAL-MR16-50W EXPR L100 WH	1	HAL-MR16	50W	100	白色	0.14
LRG202 1xHAL-MR16-50W EXPR L100 GR	1	HAL-MR16	50W	100	灰色	0.14
LRG202 1xHAL-MR16-50W EXPR L100 ALU	1	HAL-MR16	50W	100	铝质	0.13
LRG202 1xHAL-MR16-50W EXPR L200 WH	1	HAL-MR16	50W	200	白色	0.27
LRG202 1xHAL-MR16-50W EXPR L200 GR	1	HAL-MR16	50W	200	灰色	0.27
LRG202 1xHAL-MR16-50W EXPR L200 ALU	1	HAL-MR16	50W	200	铝质	0.27
LRG202 1xHAL-MR16-50W EXPR L600 WH	1	HAL-MR16	50W	600	白色	0.41
LRG202 1xHAL-MR16-50W EXPR L600 GR	1	HAL-MR16	50W	600	灰色	0.41
LRG202 1xHAL-MR16-50W EXPR L600 ALU	1	HAL-MR16	50W	600	铝质	0.41

型号		
ZRS300 3C ADJT WH ADAPTER EXPR ETE60	导轨适配器配ETE60变压器	0.12
ZZX200 BAJ WH SURFACE BA EXPR	BAJ型吸顶安装底座, 白色	0.10
ZZX200 BAJ GR SURFACE BA EXPR	BAJ型吸顶安装底座, 灰色	0.10
ZZX200 BAJ ALU SURFACE BA EXPR	BAJ型吸顶安装底座, 铝制	0.10
ZZX200 RBAJ WH RECESSED BA EXPR	RBAJ型吸顶安装底座, 白色	0.09
ZZX200 RBAJ GR RECESSED BA EXPR	RBAJ型吸顶安装底座, 灰色	0.09
ZZX200 RBAJ ALU RECESSED BA EXPR	RBAJ型吸顶安装底座, 铝制	0.09



3路导轨

飞利浦3路导轨系统采用白色喷漆铝材, 长度有1米、2米、3米可选。它包括了4根导电电缆, 可实现多种所需配置。所有灯具都是单独供电, 而且可以根据相位和回路有选择地开关电源。灯具的移动非常方便, 只需扳动导轨上的连接器, 照明设备就可以简单地进行调换。所有飞利浦符合220-240V的导轨灯具都可以安装在这个导轨系统上。

安装

3路:

- 220V, 16A, 3X3.5 KW
- 230V, 16A, 3X3.7 KW
- 240V, 16A, 3X3.8 KW

3相:

- Out 220/In 380V, 16A, 10.6 KW
- Out 230/In 400V, 16A, 11.0 KW
- Out 240/In 415V, 16A, 11.5 KW当采用3相供电, 每一相的负载必须相等以保证3相电压的稳定

1路: 220-240V, 6A, 3.5-3.8 KW

- 负载: 每米不超过6x5kg
- 重量: 每米1.2kg

配件

3路导轨有多种连接器、电源接头和嵌入安装的配件可选



直角导轨

T型导轨

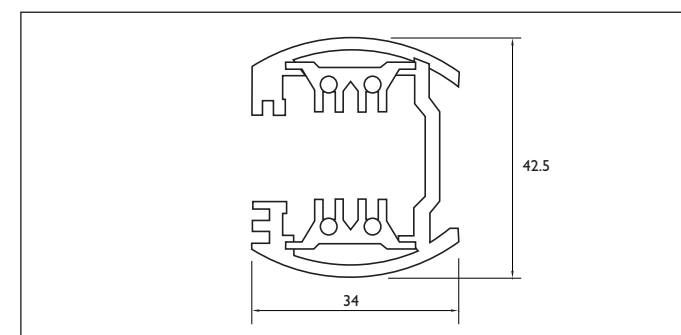
十字导轨

一字导轨

终端



产品尺寸 (单位:mm)



型号	产品描述	重量(kg)
RCS350 3C L1000 WH	3路导轨, 长度=1米, 白色	1.20
RCS350 3C L2000 WH	3路导轨, 长度=2米, 白色	2.40
RCS350 3C L3000 WH	3路导轨, 长度=3米, 白色	3.60
ZRS350 3C CPS WH SUPPLY CENTRAL	一字导轨连接件, 白色	0.27
ZRS350 3C EPS WH SUPPLY	终端导轨连接件, 白色	0.07
ZRS350 3C CPX WH X COUPLER	十字导轨连接件, 白色	0.14
ZRS350 3C CCP WH L COUPLER	直角导轨连接件, 白色	0.17
ZRS350 3C TCP WH T COUPLER	T型导轨连接件, 白色	0.20



导轨系统和支架灯

导轨系统是模块化设计的光带照明系统，安装简单快捷，在照明设计和安装中具有出色的灵活性。支架灯是简易的低成本照明方案，适用于那些对美学考量和照度控制要求较低的应用领域。

TTX188



飞利浦TTX188融入卓越与高效的元素，非常适用于各类商业、办公、工业和公共场所以及一些较为复杂的建筑平面。与传统的导轨灯具相比，它的结构更为小巧和紧凑，适合多种创新的照明设计。TTX188提供更高的光输出，因此极大降低了能耗。同时，在正常操作情况下，其坚固的结构能保证在各种应用领域内的长时间使用。此外，TTX188的多种配件选择提供了更多的灵活性；适宜的照度、平衡的亮度、更好的眩光控制，带给每个人满意的照明效果。



大型零售卖场

照明可以影响人们购物时的感受。TTX188的设计构造可以实现极佳的光分布，让顾客的注意力更多的停留在商品上。

飞利浦TTX188灯具效率高，向下照射的宽光束结合高品质的铝制反射器，能提供整个商场高效且舒适的照明。此外，平滑和轻盈的挤出铝灯体，使其具有较高强度和较多灵活性，能使照明设备简单地融入整体商场设计概念之中。TTX188的安装简单经济，这也可以减少业主的成本费用。



工业场所

人们在工业场所往往从事着各种不同的工种。良好的照明是提高生产效率和产品质量的一个有效途径。因此，照明设备的安装必须达到较高的要求，才能保证提供一个安全的工作环境并生产出高品质的产品。高性能的配光提供了更好的光输出和更高的光效，结合极佳的眩光控制，TTX188完全符合工业场所所要求的照明标准。在提高工作环境舒适度的同时，也提高了视觉的舒适度。布灯的灵活性可以帮助获得更理想的照明效果。在较大空间的工业场所内，可根据需要对照度进行调节，以满足各种不同工种对照明的不同需要。



公共场所

公共场所的布局多种多样，而且时常变化，所以需要具有多样性的照明解决方案。现在，全新的飞利浦TTX188可以完全满足你的需求，同时创造出更多的自由度。其模块化设计帮助你创造出最吸引人且最有效的照明设计，即使是复杂的格局也不例外。我们提供多种选择：TTX188光带，或单独的灯具，或二者结合，它们都能满足在同一楼宇中不同格局的不同要求。将几条导轨在不同角度相连，更可以实现具有美学吸引力且高效率的照明设计。

TTX188系列



TTX188

TTX188是带有预接线的导轨系统，既可连续安装也可单独安装。通过一体化的电器/机械连接件可以轻松地组合。TTX188的标准品内配有5根2.5mm²的高质量线缆，以及质量可靠的快速接头、优质稳定的灯头和性能卓越的镇流器。

选项

ST: 起始段

MD: 单灯长度的中间段

2MD: 双灯长度的中间段

ED: 尾段

主要应用

- 工厂
- 商店
- 公共区域
- 办公室
- 学校

特点

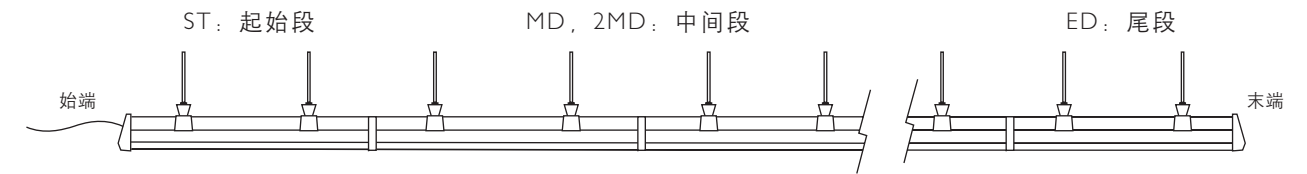
- 连续安装及独立安装的标准导轨都预配了高质量的线缆。导轨与导轨通过一块连接件实现方便快捷的安装。安装时仅需连接机械及电器这两部分。每段导轨都能选配6种反射器，提供极大的灵活性
- 所有导轨均为白色烤漆的高品质挤压铝，内装快速接头，安装方便(如使用三相，回路的最大允许电流为16A)
- 白色烤漆反射器：适用于单灯及双灯，光源为36W或58W；对称配光的白色烤漆为被照明面提供充足的照明
- 白色烤漆开槽反射器：提供向上的装饰性照明，同时为被照明面提供充足的照明。烟囱效应使灰尘随着空气的流动而通过孔位，可以改善长期使用后灰尘积累在反射器上而导致光线受影响的情况
- 光学反射器：含M2或M6格栅的专业反射器能方便的安装导轨上，OLC技术带来出色的照明效果，产生舒适的环境氛围
- 高纯铝反射器：有对称反射器和非对称反射器两种，适用于需要高效照明的应用场所

材质和工艺

- 灯体：采用拉伸铝，白色烤漆

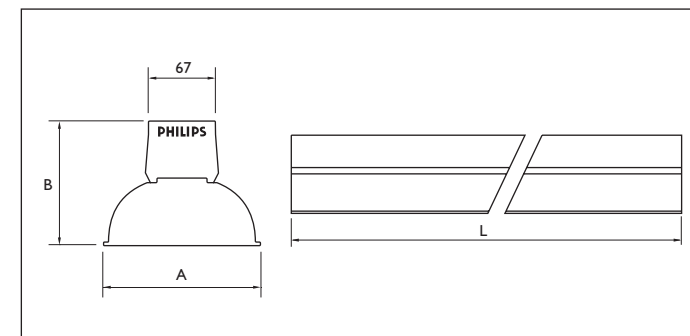
安装

- 可悬挂安装
- 安装支架和悬挂吊杆请参照下页表格



预连接线：
5根主线，截面积为2.5mm²
最大电流：16A
吊装孔直径为 \varnothing 10mm

产品尺寸 (单位:mm)

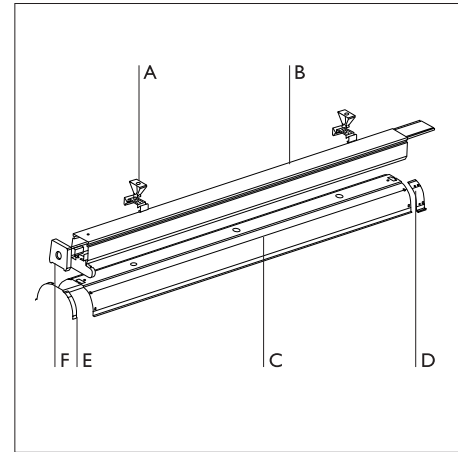


型号	光源	L
TTX188/3611	36W	1240
TTX188/3612	36W	1240
TTX188/3621	36W	2480
TTX188/3622	36W	2480
TTX188/5811	58W	1540
TTX188/5812	58W	1540
TTX188/5821	58W	3080
TTX188/5822	58W	3080

型号	A	B
GMX188 3611	154	125
GMX188 5811		
GMX188 3611 SP		
GMX188 5811 SP		
GMX188 3612	174	125
GMX188 5812		
GMX188 3612 SP		
GMX188 5812 SP		
GMX188 3611 M2 or M6	135	139
GMX188 3612 M2 or M6		
GMX188 5811 M2 or M6		
GMX188 5812 M2 or M6		
GMX188 361 x AL Sym	180	164
GMX188 581 x AL Sym		
GMX188 361 x AL Sym	180	145
GMX188 581 x AL Sym		

下图为TTX188系统各部件图。

右图中：纵向表示系统组成构造，横向表示具体的部件。



A 吊装附件

吊杆和吊装支架可用于整个导轨。吊杆和吊装支架可选配飞利浦标准件。对于吊绳或其他杆件安装方式，可选购飞利浦的吊装支架或从安装公司购买吊绳及其他吊杆。

吊装支架



吊杆



B 导轨

导轨与反射器的安装采用迅速可靠的卡式连接方式。电源连接件预置在导轨中，提供主电源。导轨有2个功能：提供导轨支架用于反射器的连接和主电源的分配。导轨长度：36W有1.24米和2.5米；58W有1.54米和3米。

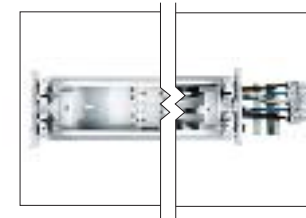
电器配置选择

IC 1x36W, 2x36W, 1x58W, 2x58W
 EBE 1x36W, 2x36W
 HFE 1x36W, 2x36W, 1x58W, 2x58W

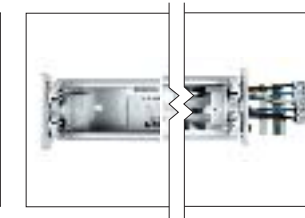
导轨段数选择

ST 起始段
 MD 中间段(1段)
 2MD 中间段(2段)
 ED 尾段

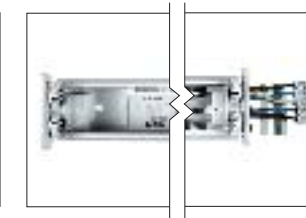
起始段



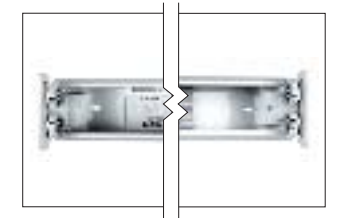
中间段(1段)



中间段(2段)



尾段



C 反射器

主反射器主要用于超市、商场和工厂照明。反射器和导轨支架材料为白色或灰色铁制，配合不同光源的优化组合，能提供最佳的光输出。

反射器选择

白色铁制反射器	M6反射器	铝制对称反射器
白色铁制带槽反射器	M2反射器	铝制非对称反射器

白色烤漆铁制反射器



白色烤漆铁制带槽反射器



M6反射器



M2反射器



铝制对称反射器



铝制非对称反射器



D 反射器连接件

固定反射器，适用于

- 白色铁制反射器及白色铁制带槽反射器
- 铝制对称反射器
- 铝制非对称反射器

M2、M6反射器无需连接件

适用白色烤漆铁制反射器和白色烤漆铁制带槽反射器



适用铝制对称反射器



适用铝制非对称反射器



E 反射器端盖

用于反射器两端，适用于

- 白色铁制反射器及白色铁制带槽反射器
- 铝制对称反射器
- 铝制非对称反射器
- M2、M6反射器

适用白色烤漆铁制反射器和白色烤漆铁制带槽反射器



适用M6和M2反射器



适用铝制对称反射器



适用铝制非对称反射器



F 支架端盖

用于支架两端，适用于起始段和尾段。

导轨支架端盖



订购指南

按下列步骤选择所需的部件组成，进行订购

36W	标称长度(米)	2	4	5	6	7	9	10	11	12	14	15	16	17	19	20
	精确长度(米)	2.48	3.72	4.95	6.19	7.42	8.66	9.88	11.12	12.35	13.59	14.82	16.06	17.29	18.53	19.76
导轨	ST 段	1	1	1	1	1	1	1	1	1	1	1	1	1	1	1
	MD 段	0	1	0	1	0	1	0	1	0	1	0	1	0	1	0
	2MD 段	0	0	1	1	2	2	3	3	4	4	5	5	6	6	7
	ED 段	1	1	1	1	1	1	1	1	1	1	1	1	1	1	1
反射器		2	3	4	5	6	7	8	9	10	11	12	13	14	15	16
反射器连接件		1	2	3	4	5	6	7	8	9	10	11	12	13	14	15
吊装附件	吊杆	4	6	8	10	12	14	16	18	20	22	24	26	28	30	32
	吊装支架	4	6	8	10	12	14	16	18	20	22	24	26	28	30	32
反射器端盖									1							
导轨端盖									1							

58W	标称长度(米)	3	5	6	8	9	11	12	14	15	17	18	20	21	23	25
	精确长度(米)	3.08	4.62	6.15	7.69	9.22	10.76	12.28	13.82	15.35	16.89	18.42	19.96	21.49	23.03	24.56
导轨	ST 段	1	1	1	1	1	1	1	1	1	1	1	1	1	1	1
	MD 段	0	1	0	1	0	1	0	1	0	1	0	1	0	1	0
	2MD 段	0	0	1	1	2	2	3	3	4	4	5	5	6	6	7
	ED 段	1	1	1	1	1	1	1	1	1	1	1	1	1	1	1
反射器		2	3	4	5	6	7	8	9	10	11	12	13	14	15	16
反射器连接件		1	2	3	4	5	6	7	8	9	10	11	12	13	14	15
吊装附件	吊杆	4	6	8	10	12	14	16	18	20	22	24	26	28	30	32
	吊装支架	4	6	8	10	12	14	16	18	20	22	24	26	28	30	32
反射器端盖									1							
导轨端盖									1							

订购举例

指定一段10米的光带，采用36W单灯的导轨，配置铁制带槽反射器，配传统电感镇流器及电容。

- 首先，选择“36W导轨订购指南”中的横向“长度(米)”的“10”，就能找到精确的光带长度及相应每一附件的数量
- 下一步，选择“36W导轨单灯”中正确的导轨和反射器的规格
- 最后，选择反射器的连接件、吊装附件和反射器/导轨的端盖

产品型号识别

TTX188/3612 EBE	TTX188 36 1 2 EBE	产品名称 光源功率 第一位，1代表1段， 2代表2段 第二位，1代表1根光源， 2代表2根光源 镇流器，IC，EBE 或HFE的电器配置
TTX188/3611 HFE		代表TTX188导轨配36W光源1根， 导轨长度为1段TLD36光源配置长度， 使用HFE电子镇流器
TTX188/5822 IC		代表TTX188的导轨配58W光源2根， 导轨长度为2段TLD58W光源配置长度， 使用电感镇流器加电容

型号	产品描述	光源数量	镇流器	重量(kg)
TTX188/3611 IC	起始段，长度=1.2米，1灯	1xTLD 36W	IC	2.2
TTX188/3611 IC	中间段，长度=1.2米，1灯	1xTLD 36W	IC	2.2
TTX188/3621 IC	中间段，长度=2.4米，1灯	2xTLD 36W	IC	4.4
TTX188/3611 IC	尾段，长度=1.2米，1灯	1xTLD 36W	IC	2.2
TTX188/3611 EBE	起始段，长度=1.2米，1灯	1xTLD 36W	EBE	1.8
TTX188/3611 EBE	中间段，长度=1.2米，1灯	1xTLD 36W	EBE	1.8
TTX188/3621 EBE	中间段，长度=2.4米，1灯	2xTLD 36W	EBE	3.6
TTX188/3611 EBE	尾段，长度=1.2米，1灯	1xTLD 36W	EBE	1.8
TTX188/3611 HFE	起始段，长度=1.2米，1灯	1xTLD 36W	HFE	1.8
TTX188/3611 HFE	中间段，长度=1.2米，1灯	1xTLD 36W	HFE	1.8
TTX188/3621 HFE	中间段，长度=2.4米，1灯	2xTLD 36W	HFE	3.6
TTX188/3611 HFE	尾段，长度=1.2米，1灯	1xTLD 36W	HFE	1.8
GMX188/3611	铁制反射器适用于1灯产品，长度=1.2米			1.4
GMX188/3611 SP	铁制带槽反射器适用于1灯产品，长度=1.2米			1.2
GMX188/3611 M2	M2格栅反射器适用于1灯产品，长度=1.2米			2.8
GMX188/3611 M6	M6格栅反射器适用于1灯产品，长度=1.2米			2.8
GMX188/361X Al Asym	铝制非对称反射器，长度=1.2米			0.8
GMX188/361X AL Sym	铝制对称反射器，长度=1.2米			0.9
TTX188/3612 IC	起始段，长度=1.2米，2灯	2xTLD 36W	IC	3.0
TTX188/3612 IC	中间段，长度=1.2米，2灯	2xTLD 36W	IC	3.0
TTX188/3622 IC	中间段，长度=2.4米，2灯	4xTLD 36W	IC	6.0
TTX188/3612 IC	尾段，长度=1.2米，2灯	2xTLD 36W	IC	3.0
TTX188/3612 EBE	起始段，长度=1.2米，2灯	2xTLD 36W	EBE	1.8
TTX188/3612 EBE	中间段，长度=1.2米，2灯	2xTLD 36W	EBE	1.8
TTX188/3622 EBE	中间段，长度=2.4米，2灯	4xTLD 36W	EBE	3.6
TTX188/3612 EBE	尾段，长度=1.2米，2灯	2xTLD 36W	EBE	1.8
TTX188/3612 HFE	起始段，长度=1.2米，2灯	2xTLD 36W	HFE	1.8
TTX188/3612 HFE	中间段，长度=1.2米，2灯	2xTLD 36W	HFE	1.8
TTX188/3622 HFE	中间段，长度=2.4米，2灯	4xTLD 36W	HFE	3.6
TTX188/3612 HFE	尾段，长度=1.2米，2灯	2xTLD 36W	HFE	1.8
GMX188/3612	铁制反射器适用于2灯产品，长度=1.2米			1.6
GMX188/3612 SP	铁制带槽反射器适用于2灯产品，长度=1.2米			1.4
GMX188/3612 M2	M2格栅反射器适用于2灯产品，长度=1.2米			2.8
GMX188/3612 M6	M6格栅反射器适用于2灯产品，长度=1.2米			2.8
GMX188/361X Al Asym	铝制非对称反射器，长度=1.2米			0.8
GMX188/361X AL Sym	铝制对称反射器，长度=1.2米			0.9
TTX188/5811 IC	起始段，长度=1.5米，1灯	1xTLD 58W	IC	2.7
TTX188/5811 IC	中间段，长度=1.5米，1灯	1xTLD 58W	IC	2.7
TTX188/5821 IC	中间段，长度=3.0米，1灯	2xTLD 58W	IC	5.4
TTX188/5811 IC	尾段，长度=1.5米，1灯	1xTLD 58W	IC	2.7
TTX188/5811 HFE	起始段，长度=1.5米，1灯	1xTLD 58W	HFE	2.3
TTX188/5811 HFE	中间段，长度=1.5米，1灯	1xTLD 58W	HFE	2.3
TTX188/5821 HFE	中间段，长度=3.0米，1灯	2xTLD 58W	HFE	4.6
TTX188/5811 HFE	尾段，长度=1.5米，1灯	1xTLD 58W	HFE	2.3
GMX188 5811	铁制反射器适用于1灯产品，长度=1.5米			1.8
GMX188/5811 SP	铁制带槽反射器适用于1灯产品，长度=1.5米			1.6
GMX188 5811 M2	M2格栅反射器适用于1灯产品，长度=1.5米			3.5
GMX188 5811 M6	M6格栅反射器适用于1灯产品，长度=1.5米			3.5

型号	产品描述	光源数量	镇流器	重量(kg)
GMX188/581X Al Asym	铝制非对称反射器, 长度=1.5米			1.0
GMX188/581X AL Sym	铝制对称反射器, 长度=1.5米			1.1
TTX188 5812 IC	起始段, 长度=1.5米, 2灯	2xTLD 58W	IC	2.7
TTX188/5812 IC	中间段, 长度=1.5米, 2灯	2xTLD 58W	IC	3.7
TTX188/5822 IC	中间段,长度=3.0米, 2灯	4xTLD 58W	IC	7.4
TTX188/5812 IC	尾段,长度=1.5米, 2灯	2xTLD 58W	IC	3.7
TTX188/5812 HFE	起始段, 长度=1.5米, 2灯	2xTLD 58W	HFE	2.3
TTX188/5812 HFE	中间段, 长度=1.5米, 2灯	2xTLD 58W	HFE	2.3
TTX188/5822 HFE	中间段, 长度=3.0米, 2灯	4xTLD 58W	HFE	4.6
TTX188/5812 HFE	尾段, 长度=1.5米, 2灯	2xTLD 58W	HFE	2.3
GMX188 5812	铁制反射器适用于2灯产品, 长度=1.5米			2.0
GMX188/5812 SP	铁制带槽反射器适用于2灯产品, 长度=1.5米			1.8
GMX188 5812 M2	M2格栅反射器适用于2灯产品, 长度=1.5米			3.5
GMX188 5812 M6	M6格栅反射器适用于2灯产品, 长度=1.5米			3.5
GMX188/581X Al Asym	铝制非对称反射器, 长度=1.5米			1.0
GMX188/581X AL Sym	铝制对称反射器, 长度=1.5米			1.1
型号	产品描述			重量(kg)
CMX188	导轨端盖			0.001
ZTX080 T150 (SP)	吊杆, 长度=1.5米			0.400
Suspension accessory TTX188	吊装支架			0.005
CMX188 IS	反射器端盖, 适用于1灯铁制及铁制带槽反射器			0.001
CPI88 Steel	反射器连接件, 适用于1灯铁制及铁制带槽反射器			0.075
CMX188 2S	反射器端盖, 适用于2灯铁制及铁制带槽反射器			0.002
CPI88 Steel	反射器连接件, 适用于2灯铁制及铁制带槽反射器			0.075
CMX188 M	反射器端盖, 适用于M2, M6格栅反射器			0.001
CMX188 Al Asymmetry	反射器端盖, 适用于铝制非对称反射器			0.024
CPI88 AL Asymmetry	反射器连接件, 适用于铝制非对称反射器			0.025
CMX188 Al Symmetry	反射器端盖, 适用于铝制对称反射器			0.025
CPI88 AL Symmetry	反射器连接件, 适用于铝制对称反射器			0.025

注: IC-带电容的电感镇流器; HFE、EBE-电子镇流器



TTX/TMX080



TTX080

TTX080是使用荧光灯光源的光带照明系统，适合应用于工业及超市、卖场等应用领域。该系统主要由导轨及反射器这两部分组成，有3种标准长度可供选择：1.23m(1根光源长度)、3.68m(3根光源长度)和6.14m(5根光源长度)。光源为36W荧光灯，有2灯和3灯2种规格可选。

主要应用

- 折扣店、大卖场、DIY店
- 便利店
- 一般工业
- 停车场

特点

- 带有预接线的高频电子镇流器HFE以及卡扣式的连接件，安装简易快速
- 光输出效率高，能耗低
- 高品质铝制反射器为宽配光设计，提供高效舒适的照明
- 灯具采用轻质光滑的拉伸铝材料，结构坚固有具有灵活性，应用范围广

材质和工艺

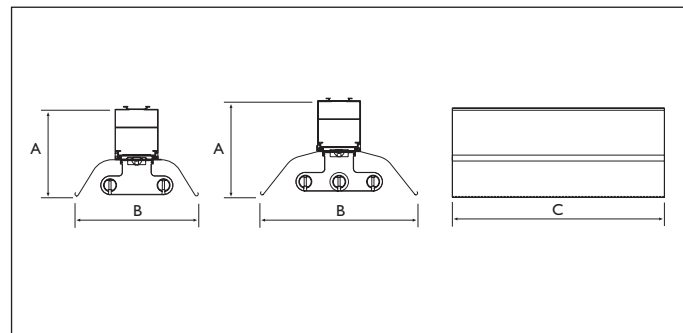
- 灯体：采用高品质拉伸铝
- 反射器：高品质铝材
- 整个系统均为白色烤漆

安装

- 可悬挂安装
- 安装支架和悬挂吊杆可在配件中选购



产品尺寸 (单位:mm)



型号	A	B	C
TTX080 3612 + GMX080 3612	121	173	1230
TTX080 3613 + GMX080 3613	131	220	1230
TTX080 3632 + GMX080 3632	121	173	3690
TTX080 3633 + GMX080 3633	131	220	3690

型号	产品描述	光源数量	镇流器	重量(kg)
TTX080/3612 EBE	236灯带，长度为1.2米，(1根)	2xTLD 36W	EBE	2.45
GMX080/3612	2灯反射罩，长度为1.2米，(1组2片)	2xTLD 36W		
TTX080/3632 EBE	236灯带，长度为3.7米，(1根)	6xTLD 36W	EBE	6.90
GMX080A/3632	2灯反射罩，长度为3.7米，(1组2片)	6xTLD 36W		
TTX080/3612 HFE	236灯带，长度为1.2米，(1根)	2xTLD 36W	HFE	2.45
GMX080/3612	2灯反射罩，长度为1.2米，(1组2片)	2xTLD 36W		
TTX080/3632 HFE	236灯带，长度为3.7米，(1根)	6xTLD 36W	HFE	6.90
GMX080/3632	2灯反射罩，长度为3.7米，(1组2片)	6xTLD 36W		
TTX080/3613 HFE	336灯带，长度为1.2米，(1根)	3xTLD 36W	HFE	2.75
GMX080/3613	3灯反射罩，长度为1.2米，(1组2片)	3xTLD 36W		
TTX080/3633 HFE	336灯带，长度为3.7米，(1根)	9xTLD 36W	HFE	8.00
GMX080/3633	3灯反射罩，长度为3.7米，(1组2片)	9xTLD 36W		

配件

ZTX080T150	吊杆，长度为1.5米，(1根) 直径D为10毫米并含螺母	0.40
ZTX080MB	悬吊支架组件(1个)	0.18

注

- 凡购买导轨时必须同时购买固定架(ZTX080MB)
- 1.2米的导轨必须配用2个悬吊支架(ZTX080MB)和2根吊杆(ZTX080T150)
- 3.7米的导轨必须配用3个悬吊支架(ZTX080MB)和3根吊杆(ZTX080T150)
- HFE、EBE-电子镇流器



Pentura

TMSI22系列



TMSI22



TMSI22是一款专为TL5荧光灯光源设计的高品质支架灯，有单灯和双灯2种型号。灯具带有体积小巧的HF电子镇流器，结构紧凑。该款支架灯即可作为直接照明，也可作为间接照明使用。

主要应用

- 商店
- 办公室
- 工厂
- 货架
- 停车场

特点

- 带有安装基座，可方便地固定在天花上
- 配有电器/机械元件，白色烤漆的灯体通过2颗螺母固定于安装基座上
- 支架两端为塑料端盖

材质和工艺

- 灯体: 采用烤漆钢板或铝合金(AL)
- 端盖: PC/ABS塑料

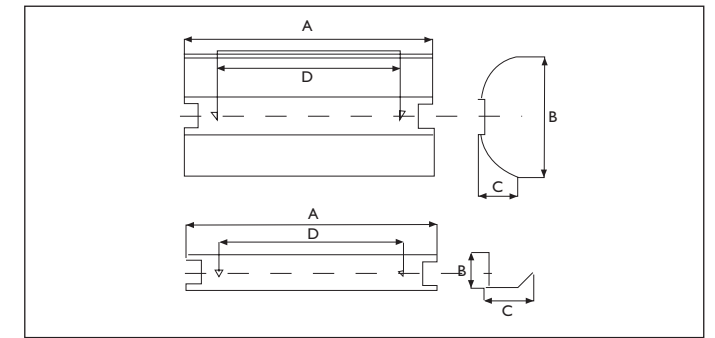
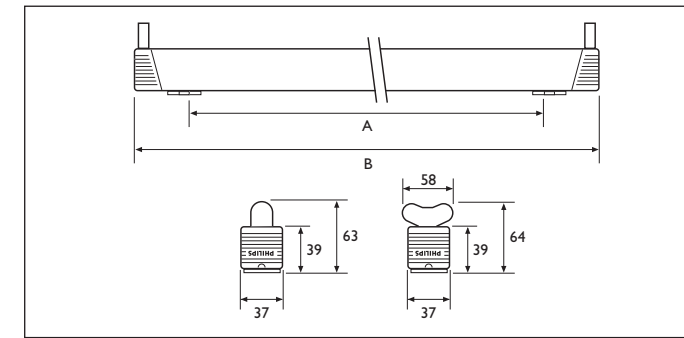
安装

- 一般安装由2个孔眼固定
- 除14W型号外，电线通过一个孔眼及安装基座中的密闭管接入

配件

- 反射器: GKH122为对称配光, GDLI22为非对称配光
- 灯罩: PMMA (可根据客户要求提供)

产品尺寸 (单位:mm)



型号	A	B
TMSI22 14W	485	573
TMSI22 28W	1085	1173

型号	A	B	C	D
GKH 14W	573	130	43	503
GKH 28W	1173	130	43	1103
GDL 14W	573	40	55	503
GDL 28W	1173	40	55	1103

型号	光源数量	光源型号	光源功率	镇流器	重量(kg)
TMSI22 1xTL5-14W EBE	1	TL5	14W	EBE	0.51
TMSI22 1xTL5-14W HFA	1	TL5	14W	HFA	0.53
TMSI22 1xTL5-14W HFA AL	1	TL5	14W	HFA	0.86
TMSI22 1xTL5-28W EBE	1	TL5	28W	EBE	0.88
TMSI22 1xTL5-28W HFA	1	TL5	28W	HFA	0.90
TMSI22 1xTL5-28W HFA AL	1	TL5	28W	HFA	0.49
TMSI22 2xTL5-14W EBE	2	TL5	14W	EBE	0.56
TMSI22 2xTL5-14W HFA	2	TL5	14W	HFA	0.58
TMSI22 2xTL5-14W HFA AL	2	TL5	14W	HFA	0.76
TMSI22 2xTL5-28W EBE	2	TL5	28W	EBE	0.96
TMSI22 2xTL5-28W HFA	2	TL5	28W	HFA	0.98
TMSI22 2xTL5-28W HFA AL	2	TL5	28W	HFA	0.47

配件	重量(kg)
GKH 14W	0.4
GKH 28W	0.8
GDL 14W	0.2
GDL 28W	0.4

- 注
- HFA、EBE-电子镇流器
 - GKH-对称配光的反射器
 - GDL-非对称配光的反射器



TMX204系列



TMX204

TMX204是一款结构纤细的支架灯，能作为一般照明以及洁净厂房照明使用。有单灯及双灯2种型号，适合选配36W或58W的TLD荧光灯光源，配有单独的天花吸顶安装板。

主要应用

- 一般工业场所
- 洁净室
- 折扣店、DIY店
- 超市、大卖场

特点

- 灯具结构纤细，能适用于多种场所，包括安装空间有限的地方
- 特别设计的灯脚和连接件，保证安全可靠的使用
- 标准品配备HF电子镇流器，其他镇流器和应急照明设备可根据客户要求提供

材质和工艺

- 灯体：采用镀锌钢板，白色烤漆
- 安全可靠的灯脚、连接件以及塑料配件

安装

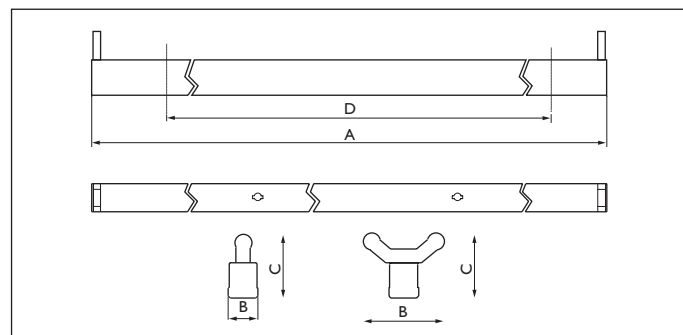
- 可悬挂安装或直接吸顶安装
- 单独的吸顶安装板与灯具长度相同，便于安装和布线
- 进线通过两头端盖或顶部中间的开口接入
- 支架通过2个按钮固定，安装板和灯体之间有快速的电器连接件

型号	光源数量	光源型号	光源功率	镇流器	重量(kg)
TMX204 1xTLD-36W HFE	1	TLD	36W	HFE	1.5
TMX204 1xTLD-58W HFE	1	TLD	58W	HFE	1.8
TMX204 2xTLD-36W HFE	2	TLD	36W	HFE	1.5
TMX204 2xTLD-58W HFE	2	TLD	58W	HFE	1.8

注：HFE-电子镇流器



产品尺寸 (单位:mm)



型号	长度	高度	深度	重量
TMX204 1x36W	1224	43	92	650
TMX204 2x36W	1224	114	92	650
TMX204 1x58W	1524	43	92	650
TMX204 2x58W	1524	114	92	650

TMS011系列



TMS011



TMS011+GKH



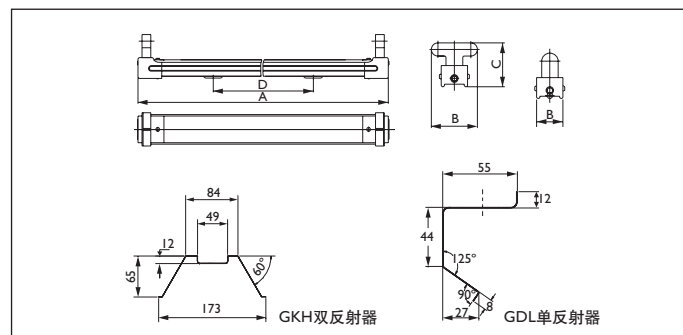
TMS011+GDL



TMS011+GMP



产品尺寸 (单位:mm)



灯具本体采用0.5mm高强度钢板制成，结构坚固。配有多种反射器，配光多样，且有多种安装方式，是一款真正多用途、经济实惠的灯具。

主要应用

- 工厂、仓库
- 走廊、地下停车场
- 超市、大卖场
- 学校、医院
- 餐厅

特点

- 设计新颖，结构紧凑，外观亮丽
- 灯体防锈，抗老化，使用寿命长
- 有单边反射器GDL，双边反射器GKH以及棱纹罩GMP可供选择

材质和工艺

- 灯体：采用0.5mm高强度钢板制成，白色烤漆，结构坚固
- 安全可靠的灯脚、连接件以及塑料配件

安装

- 吸顶安装
- 吊杆安装
- 吊链安装

型号	A	B	C	D
TMS011/118	620	53	79	336
TMS011/218	620	102	77.6	336
TMS011/136	1230	53	79	886
TMS011/236	1230	102	77.6	886
TMS011/158	1536	53	79	1246
TMS011/258	1536	102	77.6	1246

型号	光源数量	光源型号	光源功率	镇流器	反射器	重量(kg)
TMS011 1xTLD-18W I	1	TLD	18W	I		1.07
TMS011 1xTLD-18W IC	1	TLD	18W	IC		1.07
TMS011 1xTLD-18W EBE	1	TLD	18W	EBE		0.80
TMS011 1xTLD-18W HFE	1	TLD	18W	HFE		0.77
TMS011 1xTLD-18W I GKH	1	TLD	18W	I	GKH	1.32
TMS011 1xTLD-18W IC GKH	1	TLD	18W	IC	GKH	1.37
TMS011 1xTLD-18W I GMP	1	TLD	18W	I	GMP	1.30
TMS011 1xTLD-18W IC GMP	1	TLD	18W	IC	GMP	1.35
TMS011 1xTLD-18W HFE GMP	1	TLD	18W	HFE	GMP	1.05
TMS011 1xTLD-36W I	1	TLD	36W	I		1.55
TMS011 1xTLD-36W IC	1	TLD	36W	IC		1.55
TMS011 1xTLD-36W EBE	1	TLD	36W	EBE		1.55
TMS011 1xTLD-36W HFE	1	TLD	36W	HFE		1.27
TMS011 1xTLD-36W I GKH	1	TLD	36W	I	GKH	1.71
TMS011 1xTLD-36W IC GKH	1	TLD	36W	IC	GKH	1.76
TMS011 1xTLD-36W EBE GKH	1	TLD	36W	EBE	GKH	1.65
TMS011 1xTLD-36W HFE GKH	1	TLD	36W	HFE	GKH	1.47
TMS011 1xTLD-36W I GMP	1	TLD	36W	I	GMP	1.85
TMS011 1xTLD-36W IC GMP	1	TLD	36W	IC	GMP	2.00
TMS011 1xTLD-36W HFE GMP	1	TLD	36W	HFE	GMP	1.60
TMS011 1xTLD-58W I	1	TLD	58W	I		2.69
TMS011 1xTLD-58W IC	1	TLD	58W	IC		2.69
TMS011 1xTLD-58W HFE	1	TLD	58W	HFE		2.69
TMS011 1xTLD-58W I GKH	1	TLD	58W	I	GKH	2.68
TMS011 1xTLD-58W IC GKH	1	TLD	58W	IC	GKH	2.79
TMS011 1xTLD-58W HFE GKH	1	TLD	58W	HFE	GKH	3.07
TMS011 2xTLD-18W I	2	TLD	18W	I		1.06
TMS011 2xTLD-18W IC	2	TLD	18W	IC		1.06
TMS011 2xTLD-18W EBE	2	TLD	18W	EBE		0.80
TMS011 2xTLD-18W HFE	2	TLD	18W	HFE		0.80
TMS011 2xTLD-36W I	2	TLD	36W	I		2.12
TMS011 2xTLD-36W IC	2	TLD	36W	IC		2.12
TMS011 2xTLD-36W EBE	2	TLD	36W	EBE		1.55
TMS011 2xTLD-36W HFE	2	TLD	36W	HFE		1.31
TMS011 2xTLD-36W I GKH	2	TLD	36W	I	GKH	2.27
TMS011 2xTLD-36W IC GKH	2	TLD	36W	IC	GKH	2.32
TMS011 2xTLD-36W EBE GKH	2	TLD	36W	EBE	GKH	1.71
TMS011 2xTLD-36W HFE GKH	2	TLD	36W	HFE	GKH	1.71
TMS011 2xTLD-58W I	2	TLD	58W	I		3.53
TMS011 2xTLD-58W IC	2	TLD	58W	IC		3.53
TMS011 2xTLD-58W HFE	2	TLD	58W	HFE		2.69
TMS011 2xTLD-58W I GKH	2	TLD	58W	I	GKH	3.40
TMS011 2xTLD-58W IC GKH	2	TLD	58W	IC	GKH	3.51
TMS011 2xTLD-58W HFE GKH	2	TLD	58W	HFE	GKH	2.68

注：

- GDL-单反射器；GKH-双反射器；GMP-棱纹罩
- I-电感镇流器；IC-带电容的电感镇流器；HFE、EBE-电子镇流器



高/低天棚灯具

该系列灯具主要应用于高/低天棚工业场所，配合使用光输出较高的HID光源，因此所需的灯具数量较少，初始投入和系统维护的成本也随之减少。目前，此类灯具也逐步在商业照明中被广泛应用。

Crestbay™



可靠且高效的照明对于任何一种灯具安装来说都是一个至关重要的因素。它能够加深印象，提高生产力和安全性甚至能提升建筑品质。全新飞利浦Crestbay™的开发正是基于这种设计理念。不论是大型空间还是恶劣的工业环境，这款多功能的灯具都能展现极佳的品质，保证为各种工业和商业应用领域提供高质量的照明。此外，Crestbay™创新的SWING-2-BRIGHT™技术使得维护更简易快捷。

一般工业照明

Crestbay™ 具有低眩光和高光效(80%)的特点，非常适用于高天棚的大型工业厂房，能产生适宜的能见度，保证最佳的生产率。高效和长寿的光源降低了维护成本，适合于长期投资。



潮湿和粉尘环境

Crestbay™ 高达IP66的防护等级以其紧密的结构确保了抵御水汽、粉尘的能力和最佳的光输出，提供一个良好的工作环境。其特有的SWING-2-BRIGHT™ 技术使得光源替换维护更安全、更简易快捷。



公共楼宇

Crestbay™ 富有吸引力的外观设计和出色的灵活性，使其能与现代建筑融为一体。光源和反射器的最佳组合能营造出适宜的氛围，非常适合展示厅、机场、博物馆等现代公共建筑。



大卖场、折扣店和DIY店铺

Crestbay™ 提供高效的铝质反射器和棱镜反射器选择，能满足商场侧重于灯具具有装饰性的要求，同时为商品的陈列提供良好的光分布。



时尚专卖店

Crestbay™ 有多种反射器和光源可供选择，能营造出戏剧性的照明效果以吸引顾客，同时提升您的品牌形象。低空悬挂安装可以突出特殊商品的陈列，勾勒出清晰的轮廓，形成鲜明的对比，适合作为重点照明。

Crestbay™

HPK888系列



HPK888



灯罩

Crestbay™ 棱镜反射器选择有水滴型和圆锥型灯罩



Swing-2-bright™ 技术

Crestbay™是一款高等级的高天棚灯具，它设计领先、应用灵活、照明性能出色。Crestbay™能广泛地应用于工业和商业照明领域中，特别适合大空间和严峻的环境。Crestbay™能选配多种光源和反射器，充分满足各种照明要求。

主要应用

- 一般工业
- 潮湿和多粉尘的环境
- 公共楼宇，如展览中心、机场、博物馆
- 折扣店、超市/卖场，DIY店
- 高端时尚专卖店

特点

- 可选择多种飞利浦光源：高压汞灯、高压钠灯或金卤灯；光效高达80%，所需要安装的灯具数量与传统的高天棚灯具相比明显减少
- 有3种反射器可选：适用于250W / 400W光源的大型铝质反射器(LR)，适用于50W/150W光源的小型铝质反射器(SR)以及丙烯酸棱镜罩反射器(CPR配圆锥型前罩)
- 所有铝质反射器内部均为镜面处理，并可通过调节光源座位置来达到窄、中、宽三种不同的配光效果
- 每种反射器均可选配玻璃前罩以防止水汽和灰尘的侵入，选配IP66等级的铝反射器，就能更好地在多粉尘和潮湿条件下防护灯具受侵
- 灯具选用优质的元器件，标准配置，铝反射罩，可用于45°C环境温度；选配特殊的电器，在环境温度高达如60°C时仍能保证最佳性能
- 飞利浦创新的SWING-2-BRIGHT™技术使灯具的安装、维护更便捷、更安全
- 可选配IP65的防水接线端子

材质和工艺

- 电器
 - 含三个主要部件：电器箱、安装圈和金属板
 - 所有部件材料为高压压铸铝
 - 电器箱有黑白色的喷塑(WH)和银灰色RAL9023(GR)可选
- 反射器
 - 阳极氧化铝
 - PMMA棱镜罩

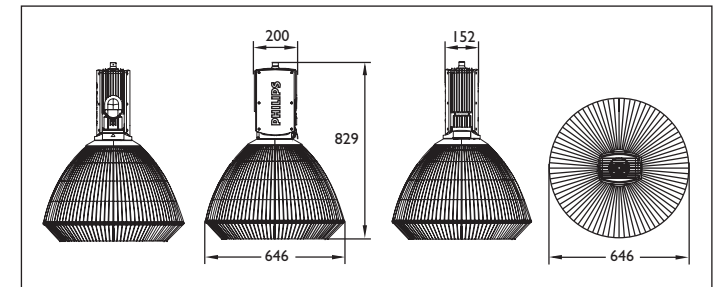
安装

- 直接吸顶安装
- 吊钩安装
- 吊杆安装
- 带有1.5m长的预接电线
- 选配金卤灯光源必须使用玻璃灯罩

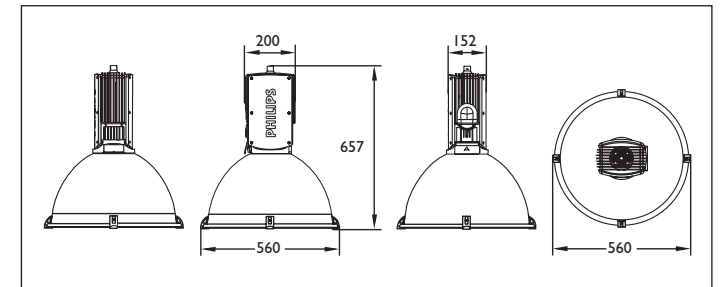
IP66 铝反射器

IP20 棱镜反射器

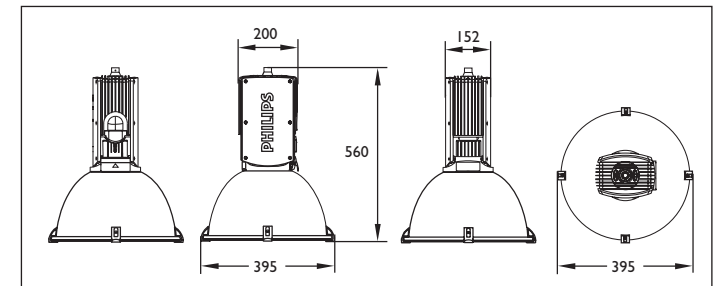
棱镜反射器 (CPR)



大型铝质反射器 (LR)



小型铝质反射器 (SR)



型号	光源数量	光源型号	光源功率及色温	镇流器	反射器	颜色	重量(kg)
HPK888 1xSON150W IC C.PR GR	1	SON	150W	IC	C.PR		11.5
HPK888 1xSON150W IC LR GR	1	SON	150W	IC	LR		11.5
HPK888 1xSON250W IC C.PR GR	1	SON	250W	IC	C.PR		11.5
HPK888 1xSON250W IC LR GR	1	SON	250W	IC	LR		11.5
HPK888 1xSON400W IC C.PR GR	1	SON	400W	IC	C.PR		11.5
HPK888 1xSON400W IC C.PR WH	1	SON	400W	IC	C.PR		11.5
HPK888 1xSON400W IC LR WH	1	SON	400W	IC	LR		14.0
HPK888 1xSON400W IC LR GR	1	SON	400W	IC	LR		11.5
HPK888 1xHPI Plus 250W BU IC C.PR GR	1	HPI Plus	250W	IC	C.PR		11.5
HPK888 1xHPI Plus 250W BU IC LR GR	1	HPI Plus	250W	IC	LR		11.5
HPK888 1xHPI Plus 400W BUS IC C.PR GR	1	HPI Plus	400W	IC	C.PR		11.5
HPK888 1xHPI Plus 400W BUS IC C.PR WH	1	HPI Plus	400W	IC	C.PR		11.5
HPK888 1xHPI Plus 400W BUS IC LR GR	1	HPI Plus	400W	IC	LR		11.5
HPK888 1xHPI Plus 400W BUS IC LR WH	1	HPI Plus	400W	IC	LR		12.0
HPK888 1xCDM-TP70W/830 IC SR WH	1	CDM-TP	70W/830	IC	SR		11.5
HPK888 1xCDM-TP70W/942 IC SR WH	1	CDM-TP	70W/942	IC	SR		11.5
HPK888 1xCDM-TP150W/830 IC SR WH	1	CDM-TP	150W/830	IC	SR		11.5
HPK888 1xCDM-TP150W/942 IC SR WH	1	CDM-TP	150W/942	IC	SR		11.5

配件

HPK888 Hook ring	环型吊件	0.44
HPK888 IP Connector	防水接线端子	0.55

注：IC-带电容的电感镇流器

Phoenix

M/SDK900系列



MDK900/400W WB



MDK900/400W NB

M/SDK900外形美观、结构紧凑、坚固耐用，灯具选用高品质的电器，并有多种类型的反射器和附件选择，能满足高天棚照明的需求。

主要应用

- 工业场所
- 运动场馆
- 大空间、高天花的商业或其他场所

特点

- 适合选配中低功率HID光源：150W、250W或400W HPI / SON，也可根据需要选用MS1000W/C/BU光源
- 电器箱可与飞利浦标准铝质反射器(宽光WB，窄光NB)或丙烯酸反射器组合(LEXA)
- 铝材具有隔热、防腐蚀、防紫外线的功能
- 电器箱与灯体之间有氯丁橡胶密封圈，达到IP65的防护等级
- 电器箱使用硅树脂电缆连接飞利浦标准镇流器，有效抵抗热量侵袭
- 窄配光的灯具(NB)适合应用于天棚、障碍物、机器作业等高度较高的场所
- 宽配光的灯具(WB)适合应用于天棚高度相对较低，对垂直面照度有要求的场所
- 使用丙烯酸反射罩的灯具适合应用于需要有向上照射光的场所
- 每种反射器均可选配玻璃前罩以防止水汽和灰尘的侵入
- 可根据客户需求提供使用卤素灯光源的应急照明系统
- 灯具适合室内及半室外应用场合，最大工作温度为45°C

材质和工艺

- 电器
采用高压铸铝制成
- 反射器
采用高纯铝制成，并配有安全防护玻璃或采用高质量的PMMA亚克力制成
- 氯丁橡胶密封圈

安装

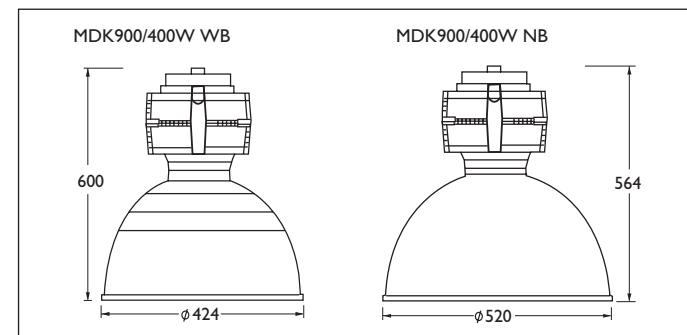
- 直接吸顶安装
- 吊钩或吊杆安装
- 主电源线经安装系统走线

配件

- 玻璃前罩(适合HPI BU光源)
- 安装吊钩(适用于H/M/SPK 900)



产品尺寸 (单位:mm)



型号	光源数量	光源型号	光源功率	反射器	重量(kg)
MDK900 1xHPI250W BU WB	1	HPI Plus	250W	WB	9.35
MDK900 1xHPI250W BU NB	1	HPI Plus	250W	NB	10.65
MDK900 1xHPI400W BUS WB	1	HPI Plus	400W	WB	10.25
MDK900 1xHPI400W BUS NB	1	HPI Plus	400W	NB	11.55
MDK900 1xMS1000W BU	1	MS	1000W		17.25
SDK900 1xSON150W WB (不含玻璃)	1	SON	150W	WB	7.45
SDK900 1xSON150W NB (不含玻璃)	1	SON	150W	NB	7.65
SDK900 1xSON250W WB (不含玻璃)	1	SON	250W	WB	8.15
SDK900 1xSON250W NB (不含玻璃)	1	SON	250W	NB	8.35
SDK900 1xSON400W WB (不含玻璃)	1	SON	400W	WB	9.65
SDK900 1xSON400W NB (不含玻璃)	1	SON	400W	NB	9.85
MDK900 1xHPI250W BU LEXA825	1	HPI Plus	250W	LEXA罩	11.85
MDK900 1xHPI400W BU LEXA825	1	HPI Plus	400W	LEXA罩	12.75
SDK900 1xSON250W BU LEXA825	1	SON	250W	LEXA罩	12.65
SDK900 1xSON400W BU LEXA825	1	SON	400W	LEXA罩	14.15
配件					
MOUNTING HOOK	安装吊钩				0.2



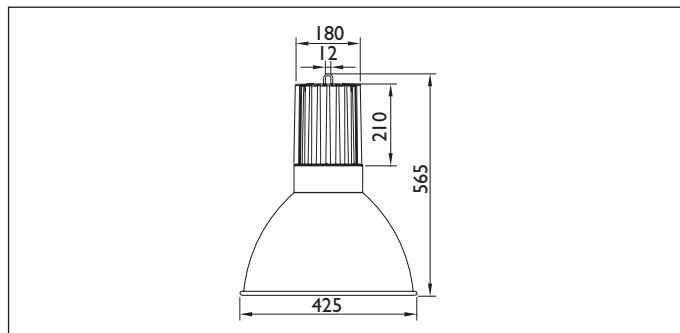
HPK188系列



HPK188



产品尺寸 (单位:mm)



铝压铸件外壳，采用特殊的鱼鳍状设计，具有良好的散热效果；银灰色表面时尚美观；预接线全套飞利浦电器，加装耐高温阻燃护线套，配有防护玻璃；直接使用吊链或吊绳悬吊安装(可增加安装附件使用吊杆安装)。

主要应用

- 工业厂房
- 大卖场、超市
- 展示中心、办公室

特点

- 灯具由三部分组成：电器、反射器和玻璃前罩
- 预接线全套飞利浦电器件(镇流器、触发器、电容、光源)
- 玻璃前罩可以选择(选配金卤灯光源必须使用)

材质和工艺

- 电器箱：铝压铸件，表面银色喷沙处理
- 反射器：高纯铝阳极氧化雾面处理
- 玻璃前罩：采用5mm厚度安全玻璃

安装

- 悬吊安装(使用吊链或吊绳)

型号	光源数量	光源型号	光源功率	镇流器	重量(kg)
HPK188 1xHPI250W BU IC	1	HPI Plus	205W	IC	9.0
HPK188 1xHPI400W BUS IC	1	HPI Plus	400W	IC	10.3
HPK188 1xSON150W IC (不含玻璃)	1	SON	150W	IC	9.0
HPK188 1xSON250W IC (不含玻璃)	1	SON	250W	IC	10.3
HPK188/CFL65W E27(sp)	1	CFL	65W		7.0

注：IC-带电容的电感镇流器

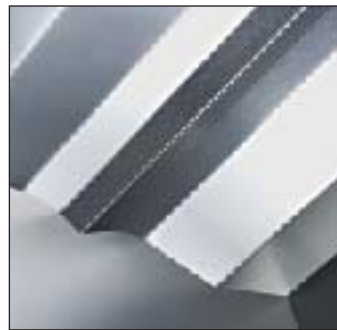


Lowbay 200

HBK/HCK/HPK200系列



HBK200



波纹状3D反射器



嵌入式HBK200



Lowbay200是一款高等级的低天棚灯具，设计精巧，结构坚固，性能表现持久。Lowbay200特别适用于层高4米至6米的空间，能广泛地运用于工业商业仓储等领域中。Lowbay200提供多种安装方式，并可选配多种光源，充分满足客户的需求。

主要应用

- 一般工业
- 仓库及仓储场地
- 折扣店、超市/卖场等商业场所

特点

- 灯具选用优质的材料，工艺考究。
- 多种光源可供选择：陶瓷金卤灯CDM-TT，金卤灯HPI或高光效钠灯SON。也可根据要求，选配高功率节能灯Twister或PL-H，提供所需的照明效果
- 波纹状3D反射器，高效率、低眩光
- 三种安装方式：嵌入式(HBK200)、吸顶式(HCK200)或悬吊式(HPK200)；安装简便，配备防水外部接头(WEC)
- 维护方便，钢制快速搭扣，前置面板的一端固定在灯具上，嵌入式灯具可以朝下拉出
- 环境温度：-20°C<Ta<45°C

技术参数

- 电压: 220V
- 电器: 电感镇流器
- 功率因数: ≥ 0.85
- 一体式电器箱
- 光源位置: 水平

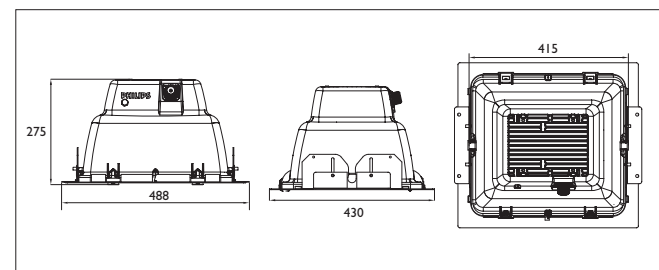
材质和工艺

- 灯具外壳: 压铸铝，外形设计专利
- 反射器: 高纯阳极氧化铝，波纹状3D反射器
- 耐高温玻璃前罩
- 灯具、安装边框和底盘颜色: 银灰

安装

- 嵌入式安装: 使用安装边框
- 吸顶式安装: 使用安装底盘
- 吊链式安装
- 维护: 打开快速搭扣及面板，直接更换光源

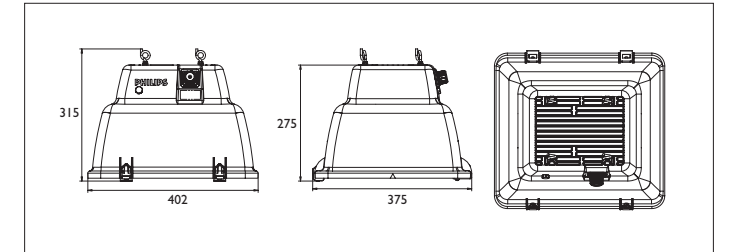
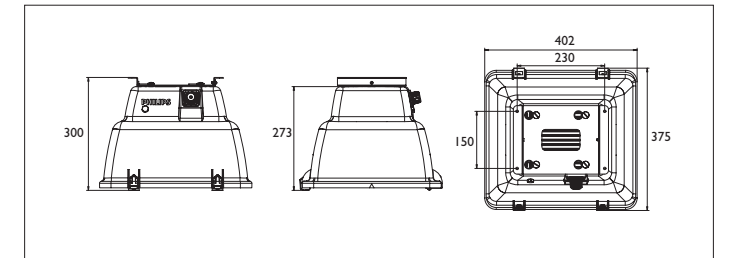
产品尺寸 (单位:mm)



吸顶式HCK200



悬吊式HPK200



防水外部接头(WEC)



1.逆时针旋转把密封盖旋出



2.拔出防水接头进行接线



3.插入防水接头



4.顺时针旋转即可锁住

维护方便



嵌入式灯具可以朝下拉出



钢制快速搭扣



面板一端有铰链固定

型号	光源数量	光源型号	光源功率及色温	重量(kg)
HCK200 1xHPI-T 250W	1	HPI-T	250W	8.5
HCK200 1xSON-T 150W	1	SON-T	150W	8.3
HCK200 1xSON-T 250W	1	SON-T	250W	9.2
HCK200 1xCDM-TT 150W 830	1	CDM-TT	150W/830	8.3
HCK200 1xCDM-TT 250W 840	1	CDM-TT	250W/840	9.2
HPK200 1xHPI-T 250W	1	HPI-T	250W	8.5
HPK200 1xSON-T 150W	1	SON-T	150W	8.3
HPK200 1xSON-T 250W	1	SON-T	250W	9.2
HPK200 1xCDM-TT 150W 830	1	CDM-TT	150W/830	8.3
HPK200 1xCDM-TT 250W 840	1	CDM-TT	250W/840	9.2
HBK200 1xHPI-T 250W	1	HPI-T	250W	8.5
HBK200 1xSON-T 150W	1	SON-T	150W	8.3
HBK200 1xSON-T 250W	1	SON-T	250W	9.2
HBK200 1xCDM-TT 150W	1	CDM-TT	150W	8.3
HBK200 1xCDM-TT 250W	1	CDM-TT	250W	9.2



防水支架和洁净灯

防护等级为IP54和IP66的防水支架灯能应用于潮湿和多粉尘的工业环境。多数型号经加固设计，具有抗冲击、抗破坏的能力，部分型号还能在极端低温或高温的环境中使用。

Pacific II

TCW097系列



TCW097

灯具本体及灯罩采用聚碳酸酯材料，保证了其坚固耐用的性能；独特设计的密封圈和不锈钢搭扣使其达到IP66的防护等级，保证抵御水和灰尘的侵入，在极度潮湿和满是尘土的条件下同样能提供最佳的照明效果；最佳的配光在保证提供工业场所必要照明的同时，可以达到节能和降低耗电的效果；无需复杂的工具即可进行安装和维护，节约安装所要耗费的时间和成本。

主要应用

- 工厂
- 超市
- 餐厅
- 学校
- 医院
- 地下停车场
- 仓库
- 走廊
- 高架

特点

- 防水、防尘，抗冲击性能好
- 防紫外灯罩，隔绝240-370nm的紫外线
- 特别设计的夹扣，能有效防止灰尘和水汽的入侵
- 不锈钢夹扣和安装支架，使安装维护更方便
- 灯具一体化设计，带有电器和预接线

材质和工艺

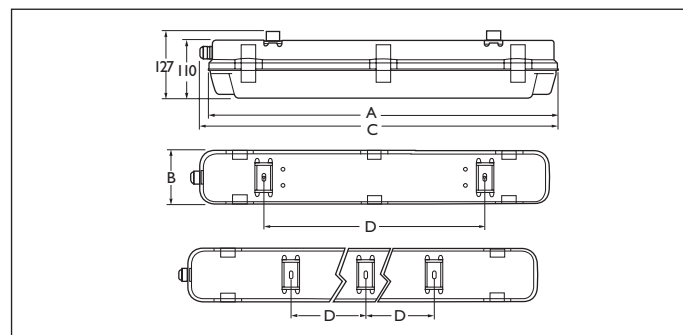
- 灯体：采用聚碳酸酯材料(PC)
- 灯罩：采用透明的聚碳酸酯材料(PC)
- 夹扣：不锈钢
- 安装支架：不锈钢

安装

- 吸顶或吊装
- PG防水接头(PG13.5)



产品尺寸 (单位:mm)



型号	114	128	135	214	228	235
尺寸	118	136	158	218	236	258
A	660	1270	1570	660	1270	1570
B	100	100	100	150	150	150
C	676	1276	1586	676	1276	1586
D	417	880	590	417	880	590

型号	光源数量	光源型号	光源功率	镇流器	重量(kg)
TCW097 1xTLD-18W I	1	TLD	18W	I	1.5
TCW097 1xTLD-18W IC	1	TLD	18W	IC	1.5
TCW097 1xTLD-18W HFE	1	TLD	18W	HFE	1.4
TCW097 1xTLD-36W I	1	TLD	36W	I	2.0
TCW097 1xTLD-36W IC	1	TLD	36W	IC	2.0
TCW097 1xTLD-36W HFE	1	TLD	36W	HFE	1.9
TCW097 1xTLD-58W I	1	TLD	58W	I	4.0
TCW097 1xTLD-58W IC	1	TLD	58W	IC	4.0
TCW097 1xTLD-58W HFE	1	TLD	58W	HFE	3.8
TCW097 2xTLD-18W I	2	TLD	18W	I	2.0
TCW097 2xTLD-18W IC	2	TLD	18W	IC	2.0
TCW097 2xTLD-18W HFE	2	TLD	18W	HFE	1.9
TCW097 2xTLD-36W I	2	TLD	36W	I	4.0
TCW097 2xTLD-36W IC	2	TLD	36W	IC	4.0
TCW097 2xTLD-36W HFE	2	TLD	36W	HFE	3.8
TCW097 2xTLD-58W I	2	TLD	58W	I	5.0
TCW097 2xTLD-58W IC	2	TLD	58W	IC	5.0
TCW097 2xTLD-58W HFE	2	TLD	58W	HFE	4.8
TCW097 1xTL5-14W EBE	1	TL5	14W	EBE	1.5
TCW097 1xTL5-14W HFA	1	TL5	14W	HFA	1.4
TCW097 1xTL5-28W EBE	1	TL5	28W	EBE	2.0
TCW097 1xTL5-28W HFA	1	TL5	28W	HFA	1.9
TCW097 1xTL5-35W HFA	1	TL5	35W	HFA	3.8
TCW097 2xTL5-14W EBE	2	TL5	14W	EBE	2.0
TCW097 2xTL5-14W HFA	2	TL5	14W	HFA	1.9
TCW097 2xTL5-28W EBE	2	TL5	28W	EBE	4.0
TCW097 2xTL5-28W HFA	2	TL5	28W	HFA	3.8
TCW097 2xTL5-35W HFA	2	TL5	35W	HFA	4.8

注：I-电感镇流器；IC-带电容的电感镇流器；HFA、HFE、EBE-电子镇流器

FCW098系列



FCW098

FCW098是一款吸顶安装的防水灯具。它使用紧凑型荧光灯光源，灯体结构紧凑，外形美观，体积小巧。

主要应用

- 学校
- 医院
- 公共休息区
- 工业场所
- 停车场

特点

- IP54、IK08，具有一定的防水防尘防冲击性能
- 安装维护简便

材质和工艺

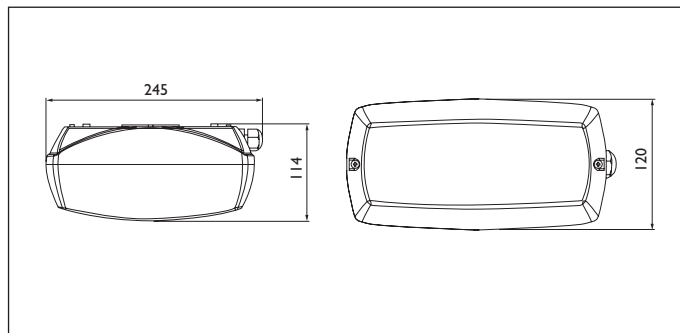
- 灯体：采用尼龙塑料
- 灯罩：采用透明或乳白色聚碳酸酯(PC)

安装

- 吸顶安装



产品尺寸 (单位:mm)



型号	重量(kg)
FCW098 1XTornado 24W K O	0.58

Hygeia



TBH 318

TBH318是一款嵌入安装的全封闭式洁净灯具，可选配2根或3根TLD光源使用，灯具的防水、防尘等级高。灯具采用双抛物面反射器，灯罩采用透明的PMMA材质。

主要应用

- 洁净室
- 电子厂房
- 制药厂
- 食品及饮料生产车间
- 多粉尘和潮湿的场所
- 消毒室

特点

- 光源采用TLD荧光灯，灯具为全封闭式
- 灯具采用M5双抛物面反射器，经抗静电处理
- 灯罩/面板采用透明的PMMA材料，密闭圈能有效抵御灰尘入侵
- 灯具表面平整、光滑
- 标准品配备HF电子镇流器

材质和工艺

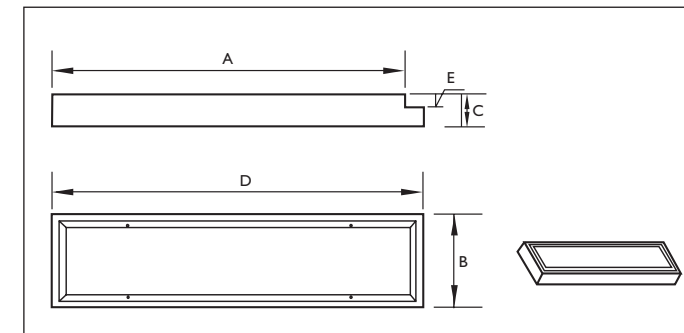
- 灯体：镀锌钢板
- 灯罩：透明PMMA
- M5格栅：阳极氧化铝的双抛物面反射器
- 密闭圈：EPDM橡胶

安装

- 嵌入安装
- PG防水接头接线
- 灯罩由四颗螺母与灯体固定



产品尺寸 (单位:mm)



型号	重量(kg)
TBH318 2xTLD-36W HFE CR M5 PM	9.0
TBH318 3xTLD-36W HFE CR M5 PM	14.5

型号	重量(kg)
TBH318/236	1197.0 297.0 100.0 1232.2 38.0
TBH318/336	1197.0 597.0 100.0 1232.2 38.0



TMX 285

这是一款专为洁净厂房设计的灯具，外形为泪滴形，平滑的灯罩能有效防止灰尘的堆积。灯具使用TLD荧光灯光源，安装维护方便。

主要应用

- 洁净厂房
- 工业厂房
- 超市

特点

- 特别设计的泪滴形灯具，适用于洁净厂房，不会妨碍洁净厂房内的空气流通
- 平滑的灯罩防止灰尘的堆积，增加洁净厂房内的洁净度

材质和工艺

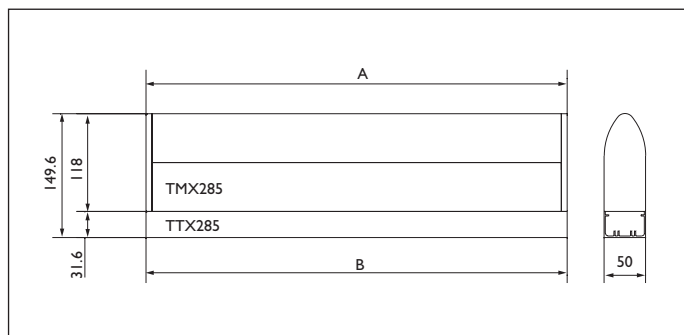
- 灯体：采用冲压铝制成
- 灯罩：采用PC材料

安装

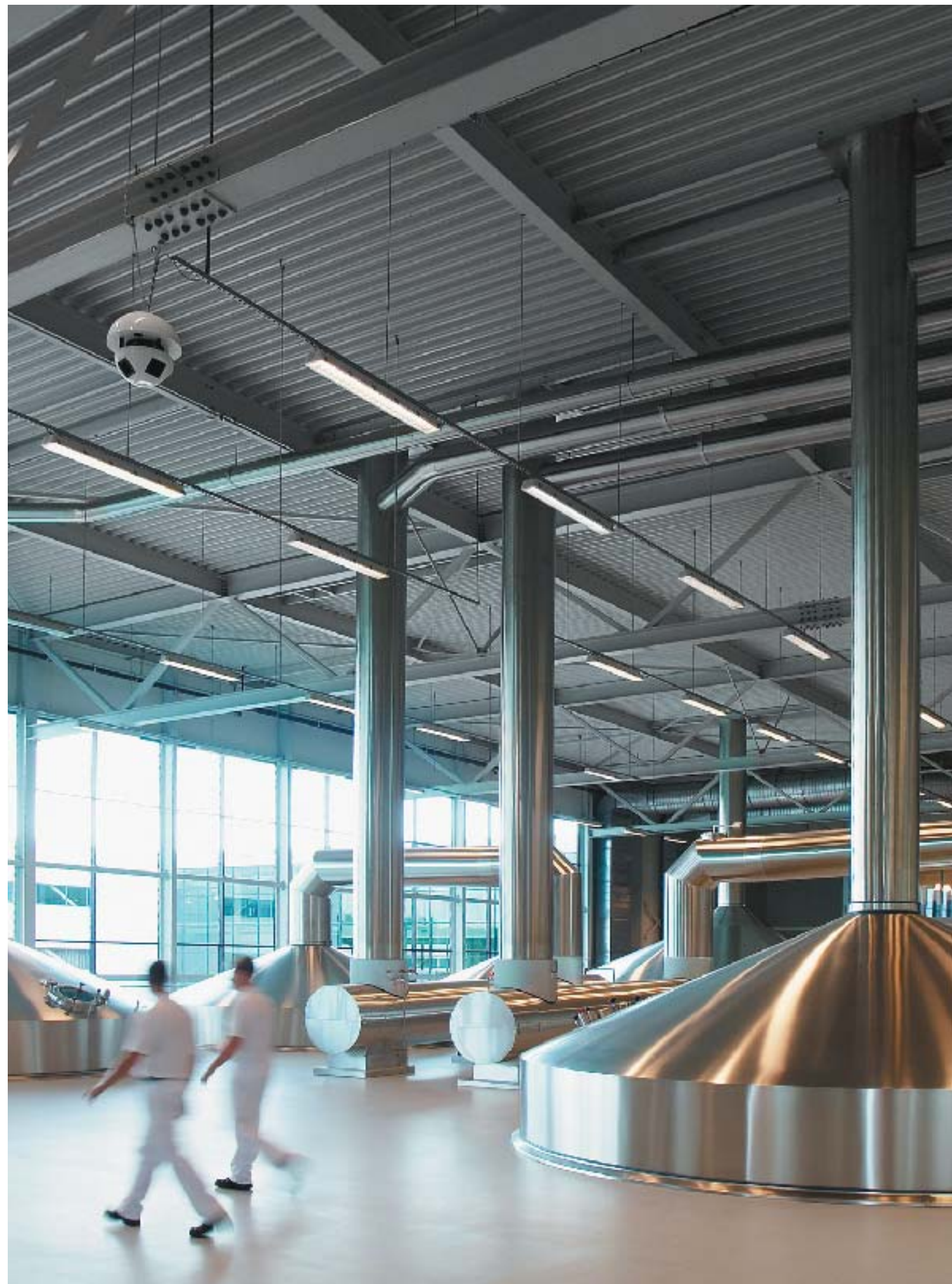
- 悬挂式安装
- 吸顶式安装



产品尺寸 (单位:mm)



型号	重量(kg)
TMX285 1xTLD-36W HFE	2.6
TMX285 1xTLD-58W HFE	3.2
导轨组合件	
TTX285 36W L1 (1.2m导轨)	1.3
TTX285 36W L2 (2.4m导轨)	2.6
TTX285 36W L3 (3.6m导轨)	3.9
TTX285 58W L1 (1.5m导轨)	1.6
TTX285 58W L2 (3.0m导轨)	3.2
TTX285 CP (端盖)	0.004





罩棚灯具

飞利浦Mini 300是一款拥有真正的突破性创新技术的灯具。它能带来清新自然的照明效果，体现生动的色彩，细节之处清晰可见，创造一个令人舒欣的白色光环境。同时，Mini 300具有出色的节能效果，与普通灯具相比可减少最多35%的能耗，大大降低维护和运行成本。

Mini 300



Mini300是飞利浦应用最新光学技术开发的创新型灯具，灯具发光效率高，节能效果显著，可以应用于室内及室外的多种照明场所。



工业场所

Mini300的发光效率高达85%，因此能提高工作环境的舒适度和安全度，减少差错率，并提高工人的生产效率，生产出高质量的产品。同时，灯具的维护和运行成本低，安装方式灵活，能满足一般工业环境所需。



商业环境

Mini300的显色性高达Ra96，能充分展示出商品的特色，营造舒适的购物环境，吸引消费者并激发他们的购物欲望。同时，灯具亮丽的外观也能为商业环境增添时尚的元素。



公共交通设施

Mini 300的宽配光设计提供均匀的照度，消除黑暗角落。同时，自然的照明效果带来舒适的感受，并提高区域内的安全性。乘客在机场、火车站、地铁站、公交车站以及轮渡站，都能有舒适、安全的照明体验。Mini300不但光效高，而且光源寿命长，能有效降低运行和维护成本。



场地照明

Mini300的防护等级高达IP65，可适用于户外环境。良好的显色性能增强环境气氛，带来更自然的照明效果。灯具结构紧凑、重量轻、安装方便、维护成本低，因此，Mini300也是户外照明及小型体育场馆照明的选择方案之一。

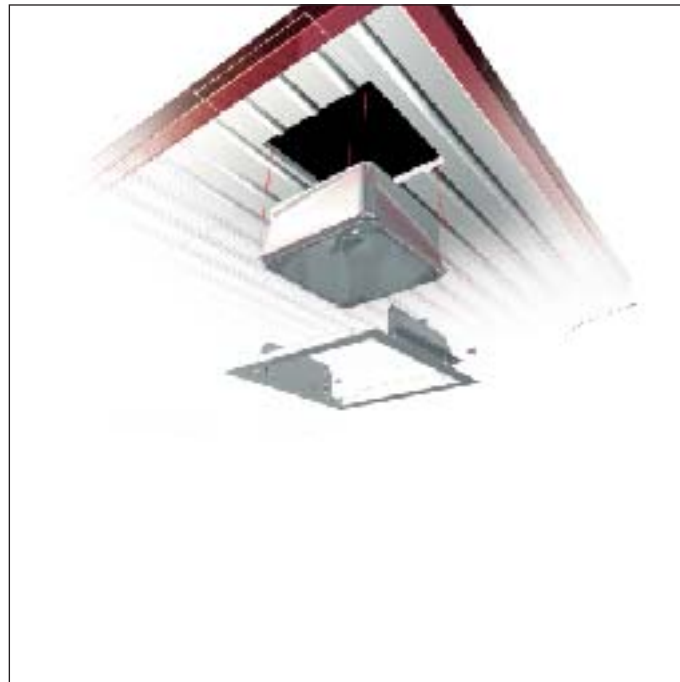


加油站照明

良好的垂直照明对加油站照明来说非常重要，Mini 300能充分满足这一要求。加油站照明一直处于长时间的工作状态，因此需要高效、节能的照明设备。Mini 300的3D照明系统具有出色的垂直照度以及精确的配光，提供驾驶员清晰、明亮的视觉环境，驶入时无眩光干扰，提升区域内的安全性。良好的照明不仅能让驾驶员在远处也能清楚地看到加油站，还能有效地提升油站的品牌形象。

Mini 300

DBP/DCP/DGP300系列



DBP300



DCP300



DGP300

Mini300具有高光效、低眩光的特点，能为较大的空间提供专业的照明。带有飞利浦专利涂层的反射器能提高发光效率(LOR85%)，灯具提供良好的水平照度和垂直照度，呈现自然的白色光，配合高显色性的CDM Ra96光源，色彩清晰明亮。专利设计的防眩光系统能有效降低眩光，营造舒适的照明环境。

主要应用

- 加油站罩棚
- 一般工业
- 百货商店、时尚专卖店
- 休闲运动场地
- 公共交通设施

特点

- 灯具选用优质的材料，工艺考究，结构紧凑
- 光源有CDM-TD 70W/150W，CDM-T250W可供选择；CDM光源的色温为4200K，显色性为96，呈现自然白光
- 电器：电感镇流器(IC)或电子镇流器(EB)
- 专业设计的防眩光系统，提供舒适的照明
- 对称(S)及非对称(A)配光能为需要垂直照明的物体提供清晰的照度，如车辆、人员、商品等
- 杆装(DGP300)特别提供非对称宽光(A-WB)，非对称中光(A-MB)及非对称窄光(A-NB)，有效集中光线，确保安全和舒适度
- 提供嵌入式安装(DBP300)，吸顶式安装(DCP300)和杆装(DGP300)三种安装方式；灯具自带安装配件且使用简便
- 环境温度： $-20^{\circ}\text{C} < \text{Ta} < +45^{\circ}\text{C}$

材质和工艺

- 灯体：采用高强度冲压铝
- 反射器：高纯铝外涂飞利浦专利特殊涂层
- 玻璃前罩：耐高温钢化玻璃
- 安装盘：镀锌钢板制成
- 硅树脂垫圈，不锈钢螺丝
- 颜色：白色，也可根据要求提供银灰色

安装

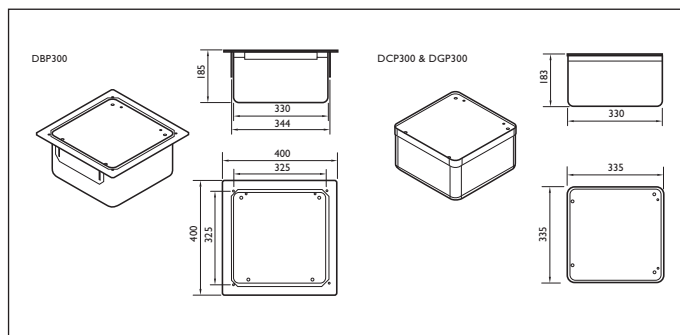
- DBP300为嵌入式安装
只要将灯具固定在一个预先安装好的附件上就可以实现准确安装，安装附件可以非常牢固地夹住灯具
- DCP300为吸顶式安装，配安装盘
- DGP300为壁装或杆装
 - 有一个标准的安装支架，使安装更加方便快捷，也可定做安装模块
 - 杆装有标准的T型连接件可以定制一个延长管，两边各延长60厘米，壁装支架也可以作类似的延伸定制
 - 灯杆安装尺寸： $\varnothing 60\text{mm}$

型号	光源数量	光源型号	光源功率及色温	镇流器	反射器	重量(kg)
DBP300 CDM-TD70W 942 IC S-WB FG WH	1	CDM-TD	70W/942	IC	S-WB	7.25
DBP300 CDM-TD70W 942 IC A-WB FG WH	1	CDM-TD	70W/942	IC	A-WB	7.25
DBP300 CDM-TD70W 942 EB S-WB FG WH	1	CDM-TD	70W/942	EB	S-WB	6.80
DBP300 CDM-TD70W 942 EB A-WB FG WH	1	CDM-TD	70W/942	EB	A-WB	6.80
DBP300 CDM-TD150W 942 IC S-WB FG WH	1	CDM-TD	150W/942	IC	S-WB	8.00
DBP300 CDM-TD150W 942 IC A-WB FG WH	1	CDM-TD	150W/942	IC	A-WB	8.00
DBP300 CDM-T250W 942 IC S-WB FG WH	1	CDM-T	250W/942	IC	S-WB	8.86
DCP300 CDM-TD70W 942 IC S-WB FG WH	1	CDM-TD	70W/942	IC	S-WB	7.25
DCP300 CDM-TD70W 942 IC A-WB FG WH	1	CDM-TD	70W/942	IC	A-WB	7.25
DCP300 CDM-TD70W 942 EB S-WB FG WH	1	CDM-TD	70W/942	EB	S-WB	6.50
DCP300 CDM-TD70W 942 EB A-WB FG WH	1	CDM-TD	70W/942	EB	A-WB	6.50
DCP300 CDM-TD150W 942 IC S-WB FG WH	1	CDM-TD	150W/942	IC	S-WB	8.00
DCP300 CDM-TD150W 942 IC A-WB FG WH	1	CDM-TD	150W/942	IC	A-WB	8.00
DCP300 CDM-T250W 942 IC S-WB FG WH	1	CDM-T	250W/942	IC	S-WB	7.08
DGP300 CDM-TD70W 942 IC A-WB FG WH	1	CDM-TD	70W/942	IC	A-WB	7.25
DGP300 CDM-TD70W 942 IC A-MB FG WH	1	CDM-TD	70W/942	IC	A-MB	7.25
DGP300 CDM-TD70W 942 IC A-NB FG WH	1	CDM-TD	70W/942	IC	A-NB	7.25
DGP300 CDM-TD70W 942 EB A-WB FG WH	1	CDM-TD	70W/942	EB	A-WB	7.00
DGP300 CDM-TD70W 942 EB A-MB FG WH	1	CDM-TD	70W/942	EB	A-MB	7.00
DGP300 CDM-TD70W 942 EB A-NB FG WH	1	CDM-TD	70W/942	EB	A-NB	7.00
DGP300 CDM-TD150W 942 IC A-WB FG WH	1	CDM-TD	150W/942	IC	A-WB	8.00
DGP300 CDM-TD150W 942 IC A-MB FG WH	1	CDM-TD	150W/942	IC	A-MB	8.00
DGP300 CDM-TD150W 942 IC A-NB FG WH	1	CDM-TD	150W/942	IC	A-NB	8.00
DGP300 CDM-T250W 942 IC A-MB FG WH	1	CDM-T	250W/942	IC	A-MB	9.10
DGP300 CDM-T250W 942 IC A-NB FG WH	1	CDM-T	250W/942	IC	A-NB	9.10

注：IC-带电容的电感镇流器；EB-电子镇流器



产品尺寸 (单位:mm)



MPF931/932/941/942系列



MPF 941/942



MPF 931/932

MPF系列是专为油站照明设计的灯具，选用HPI-T 250W/400W，SON-T Plus 250W/400W光源，内置格栅能有效抑制眩光，有对称和非对称配光可选，满足不同需求。

主要应用

- 油站
- 仓库
- 室内体育馆
- 超市

特点

- 专为油站照明设计，能与油站建筑协调配合
- 分体式结构，便于维护，专业设计的反射器，有对称(S)或非对称(A)配光可供选择
- 内置格栅，能有效抑制眩光
- 全系列产品，包括吸顶式(MPF941/MPF942)和嵌入式安装(MPF931/MPF932)；组合使用，为油站提供均匀明亮的水平和垂直照明

材质和工艺

- 灯体：钢制，静电粉末喷涂
- 反射器：高纯铝阳极氧化处理
- 玻璃前罩：高强度钢化玻璃

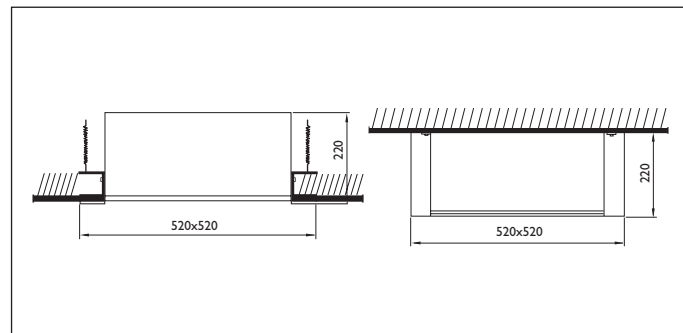
安装

- 嵌入安装
- 吸顶安装

型号	光源数量	光源型号	光源功率	反射器	重量(kg)
MPF932 1xHPI-T250W R/S	1	HPI-T	250W	S	15.4
MPF931 1xHPI-T250W R/A	1	HPI-T	250W	A	15.4
MPF932 1xHPI-T400W R/S	1	HPI-T	400W	S	16.5
MPF931 1xHPI-T400W R/A	1	HPI-T	400W	A	16.5
MPF942 1xHPI-T250W S/S	1	HPI-T	250W	S	18.4
MPF941 1xHPI-T250W S/A	1	HPI-T	250W	A	18.4
MPF942 1xHPI-T400W S/S	1	HPI-T	400W	S	19.5
MPF941 1xHPI-T400W S/A	1	HPI-T	400W	A	19.5





产品尺寸 (单位:mm)



防触电保护

为防止意外接触灯具带电部分，确保使用安全，灯具按照绝缘等级分类

- Class I：在操作或维修时，为防止意外接触灯具，所有金属部件必须安装接地装置
- Class II：除基本绝缘外，增加补充绝缘，形成双重绝缘或加强绝缘，防止接触带电的部件，提高安全性
- 绝缘等级Class II的符号是 
- 没有符号标记的绝缘等级是Class I
- 绝缘等级Class I的符号也可表示为 

灯具防尘、防固体颗粒和湿气的性能用IP等级来表示，由两个数字组成。飞利浦室内灯具的防护等级为IP20，对于要求较高的工业应用场所，也有高IP防护等级的灯具。另外，按照说明，及时地给予灯具适当和必要的维护，对于保证灯具的安全性也非常重要。

以下是最常见的灯具IP防护等级：

IP20

灯具应用于无特定污染源的室内，如办公室、干燥的工业厂房、商店、大型购物店或者剧院等。

IP54

这是一般的灯具防水等级，灯具可以防任何方向的溅水；

可以应用于食品加工工业，或者用于易产生灰尘或湿气的工业厂房。

IP65/66

灯具应用于潮湿或多粉尘的环境内，在喷水过程中可能产生的湿气不会对灯具产生影响。

防尘防水等级

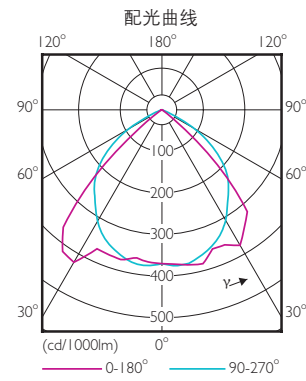
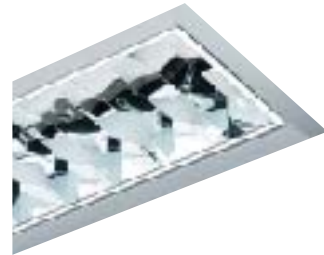
防尘、防固体颗粒和湿气等级					
第一位特征数字： 表示防止外部灰尘或固体颗粒意外进入灯具			第二位特征数字： 表示防止外部水或湿气进入灯具		
第一位数字	描述	说明	第二位数字	描述	说明
0	无防护	无防护	0	无防护	无防护
1	防止较大尺寸的固体颗粒	防止直径大于50mm的固体颗粒进入灯具	1 	防止滴水	垂直方向的水滴对灯具没有有害影响
2	防止中等尺寸的固体颗粒	防止手指接触带电部件或直径大于12mm的固体颗粒进入灯	2	15°防止滴水	当灯具外壳在正常位置倾斜不大于15°时，垂直滴水对灯具没有有害影响
3	防止较小尺寸的固体颗粒	防止工具、电线或超过2.5mm厚的类似固体物体接触带电部件，或直径大于2.5mm的固体颗粒进入灯体	3 	防止淋水	与垂直线成60°范围内的淋水没有有害影响
4	防止细小固体颗粒	防止工具、电线或超过1.0mm厚的类似固体物体接触带电部件，或直径大于1.0mm的固体颗粒进入灯体	4 	防止溅水	任何方向上的溅水对灯具没有有害影响
5 	防止灰尘堆积	完全防止接触带电部件或灰尘的有害堆积，某一些灰尘可以进入灯体，但不会影响设备的正常工作能力	5 	防止喷水	任何方向上的喷水对灯具没有有害影响
6 	防止灰尘进入	完全防止接触带电部件或灰尘进入	6	防止大型喷水	喷嘴的直径为12.5mm，喷速为100L/min，+/-5%(约100kN/m²)的喷水从任何方向冲击灯具而对灯具没有有害影响
			7	防浸水	临时浸入规定水压的水中，经30分钟后，进入灯体的水量对灯具没有有害影响

灯具反射器类型

广义的反射器是指灯具的反射器或者反射系统，它决定了灯具发出光的空间分布以及灯罩的外观。飞利浦设计了多种不同的反射器，具有特定的功效，可以满足客户的不同需求。

TL-5反射器

OLC D7H, OLC C7H



特征

飞利浦专利的全方位亮度光学控制技术 (OLC)，格栅条顶部带凹槽，用高反射性的阳极氧化铝制成。D7H：半镜面；C7H：镜面。这种格栅使灯具产生了Delta形的光分布，反射效率最佳并且提供全方位的眩光控制。格栅制造根据 EN 12464-1。

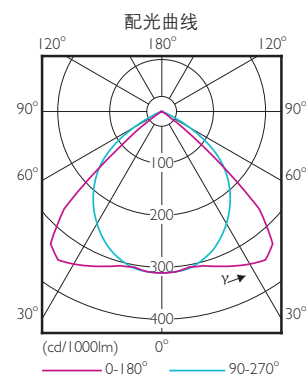
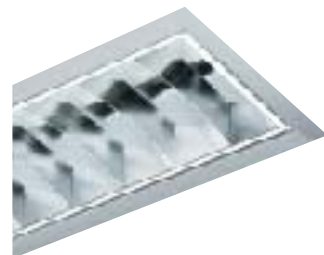
OLC D7H, OLC C7H

LOR	80%
UGR	* < 19
L	< 1000 cd/m ² -65°

* 4Hx8H, 0.25H时UGR
反射率: 0.70, 0.50, 0.20
光源: TL-5 14W

TL-5反射器

OLC D7, OLCC7, OLCM7



特征

飞利浦专利的全方位亮度光学控制技术 (OLC)，格栅条顶部带凹槽，用阳极氧化铝制成。D7H：半镜面；C7H：镜面；M7：雾面。这种格栅使灯具产生了Delta形的光分布，反射效率最佳并且提供全方位的眩光控制。格栅制造根据EN 12464-1。

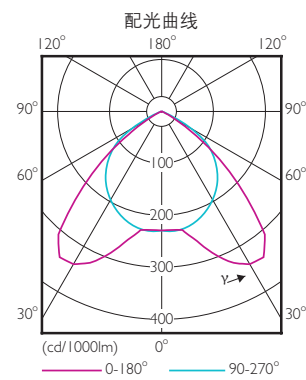
OLC D7, OLC C7, OLC M7

LOR	72% (C7), 70% (D7), 65% (M7)
UGR	* < 16 (15 for C7, D7, 16 for M7)
L	< 1000 cd/m ² -65°

* 4Hx8H, 0.25H时UGR
反射率: 0.70, 0.50, 0.20
光源: 3xTL-5 14W

TL-5反射器

D6, C6



特征

采用3D反射技术，格栅条顶部带凹槽，用阳极氧化铝制成。
D6：半镜面；C6：镜面

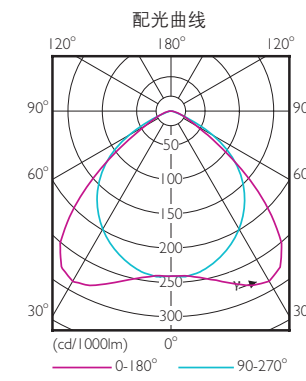
M6

LOR	68%
UGR	* < 19 (17)

* 4Hx8H, 0.25H时UGR
反射率: 0.70, 0.50, 0.20
光源: 2xTL-5 28W

TL-5反射器

M6



特征

采用3D反射技术，格栅条顶部带凹槽，用阳极氧化铝制成。
M6：雾面

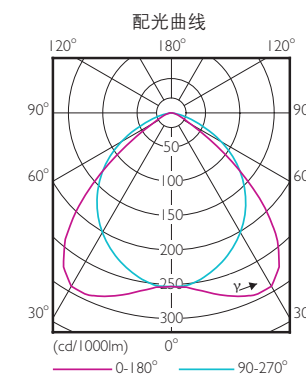
M6

LOR	63%
UGR	* < 19 (17)

* 4Hx8H, 0.25H时UGR
反射率: 0.70, 0.50, 0.20
光源: 2xTL-5 28W

TL-5反射器

M5



特征

阳极氧化铝制成的V形格栅条。
M5：雾面

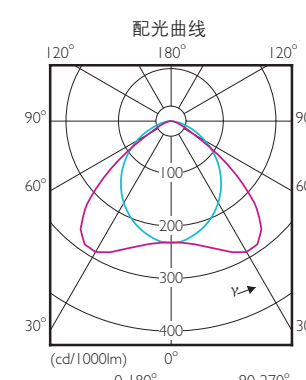
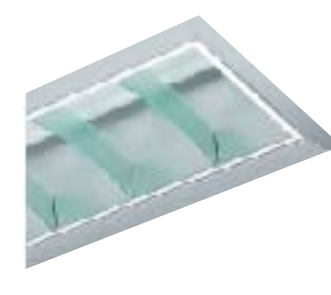
M5

LOR	65%
UGR	* < 19 (17)

* 4Hx8H, 0.25H时UGR
反射率: 0.70, 0.50, 0.20
光源: 3xTL-5 28W

TL-5反射器

MD



特征

阳极氧化铝制成的雾面反射器。
M2：雾面，G2：镜面

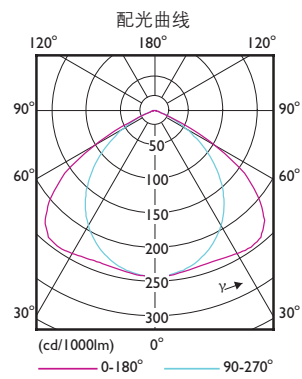
M2

LOR	66%
UGR	* < 19 (18)

* 4Hx8H, 0.25H时UGR
反射率: 0.70, 0.50, 0.20
光源: 3xTL-5 28W

TL-D反射器

M5



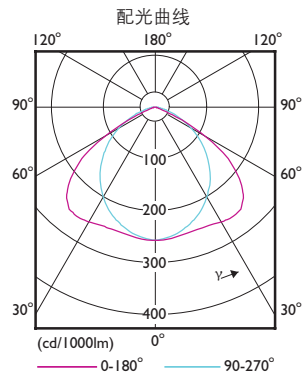
特征
阳极氧化铝制成的反射器，带V形格栅条。M5：雾面。

M5	
LOR	63%
UGR	* < 19 (18)

* 4Hx8H, 0.25H时UGR
反射率: 0.70, 0.50, 0.20
光源: 3xTLD 18W

TL-D反射器

M2, G2



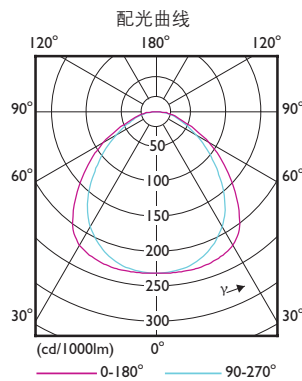
特征
阳极氧化铝制成的雾面反射器。M2：雾面，G2：镜面。

M2, G2	
LOR	73% (G2), 70% (M2)
UGR	* < 19 (18)

* 4Hx8H, 0.25H时UGR
反射率: 0.70, 0.50, 0.20
光源: 3xTLD 18W

TL-D反射器

P6



特征
外部有棱镜结构的平板，产生柔和的光效

P6	
LOR	59%
UGR	* = 19

* 4Hx8H, 0.25H时UGR
反射率: 0.70, 0.50, 0.20
光源: 3xTLD 18W

光源的规格信息

光源的光色特点

并非所有的光源都发出同一颜色的光，举例来说，标准型钠灯发出的黄色强光和多数灯管发出的白色光就是两种截然不同的光，而且白光与白光之间也不尽相同。要找出适合的光源以满足对光色的要求，就必须考虑两项重要参数，光的色温，光的显色性。

色温

光的颜色可以对被照区域产生重要的影响，其中光源的色温发挥了至关重要的作用。人们习惯将光分为“暖色”和“冷色”两种，但是要客观地比较多种光的色彩的时候，就不宜再采用如“暖色”、“冷色”这样的主观表述了。我们需要一个精准的衡量等级，也就是我们所说的“相关色温”：当某种光源的色品与某温度下的完全辐射体（黑体）与色品最接近时，完全辐射体的温度即为相关色温，单位为开（K）。这样，我们就可以将光色用具体数值K（单位Kelvin）表达出来。

我们按照色温将光源分为四大类，大家不妨以此为参考：

- 2500~2800K 暖色调/温馨
提供此光色的有白炽灯、直管荧光灯、紧凑型荧光灯（/827、/927）和SDW-T白光钠灯，一般适用于温馨的私人场所，旨在营造一个平和安宁的氛围。
- 2800~3500K 暖色调/中性
提供此光色的有卤素灯、荧光灯（/830、/930）和MASTERColor/830，适用于活动频繁的场合，旨在营造一个舒适的迎宾氛围。
- 3500~5000K 中性/冷色调
提供此光色的有荧光灯（光色/840、/940）、MASTERColor/942）和MHN金卤灯，通常适用于商务场所和办公区域，旨在营造一个讲求效率的冷色调氛围。
- 5000K或更高 日光
日光和冷色调的日光可达到此光色要求，最接近自然光，如荧光灯850，/865，/950和/965。

显色性

人们通常认为，一旦选定色温，光的色彩表现力就确定了。但事实并非如此。光的色彩表现力不单单取决于光的色温，还要视光的显色属性而定。光的色温和显色性是两个完全独立的参数。白炽灯、卤素灯，它们发出连续光谱，具有完整的自然光的光显色属性。与之相对的是，气体放电灯只能发出间断的或线谱，这会影响到光的显色质量，造成显色质量不均，有的显色性很差（如SOX低压气体放电钠灯），有的显色性很强（如荧光灯/90系列和MASTERColor/942）。

在选择光源类型的时候，了解清楚它的显色性能是非常重要的。显色指数（CRI）是反映显色性能的一项标准指标，它的最大值为100。在显色指数高的灯光下，人们可以看到最真实的物体颜色。值得指出的是，只有将色温相近的光源的显色指数进行比较，结果才有意义。

在实际生活中，我们按照显色性将光源分为以下三类：

- CRI在Ra90~100之间
显色性出众
应用：主要适用于强调显色性为至关重要评定指标的场所。
- CRI在Ra80~90之间
显色性良好
应用：适用于对显色性要求良好为必要评定指标的场所。
- CRI低于Ra80
显色性中等至较差
应用：适用于对显色性质量要求不高的场所。

这种分类法的分类依据是特定照明场所对照明的不同需求而定，以显色指数=Ra60的灯为例，它不宜于商场照明，但可以用于功能性道路照明。

光色		
光色	色温	灯类型
日光	4000 K	/865
冷白	5000 K	/850, /950 HPI Plus, MHN
中性、冷色系	4000 K	/840, /940, CDM/942
暖白	3000 K	Halogen Low Voltage Halogen, CDM/830, /930, 230 V-halogen Incandescent, /827/927
舒适的暖白	2500 K	SDW-T SON Comfort
温馨的暖白	2000 K	SON Plus

显色性		
室内应用	CRI	灯类型
优秀的	100	Incandescent, 230V-Halogen
——	90	Halogen Low-Voltage /927, /930, /940, /950, /965
适合的	80	CDM/942
——	70	/827, /830, /840, /850, /865 CDM /830, SDW-T, MHN HPI Plus, /54
普通的	60	SON Comfort
——	50	/33 /35
不合适的	50	
——	< 40	SON Plus
拙劣的	< 40	

光的色温和显色性

正确的光色和色彩重现有助于我们识别周围的环境。人工照明场所的灯光效果是由光的光色和显色性决定的。室内暖色调/淡色调的木质家具和构造需要827/927的暖色光。

相对而言，室内的商务气息越浓，光的色调要较冷。对于铬合金、玻璃和大理石材质的黑白色家具，宜采用840/940的冷色光来突出被照物。

Lamp positioning on Tc and CRI					
室内普通照明					
CRI	实用的淡黄 Tc<2400K	舒适的暖白 2400K<Tc<2800K	明快的暖白 2800K<Tc<3500K	冷白 3500K<Tc<5000K	日光 Tc>5000K
90~100		Halogen HV Incandescent */927	Halogen LV */930	CDM /942 */940	*/950,*/965
80~90		*/827 SDW-T	*/830	*/835,*/840	*/850,*/865
70~80					*/54
60~70	SON(-T) Comfort			HPL(-T) (Plus) */33	
40~60			*/29,*/35 ML, HPL Comfort	HPL-N	
20~60	SON(-T) (Plus)				
< 20	SOX(-E)				

*所有荧光灯如TL5, TL-D, PL-L, PL-C, PL-T, PL-S, SL。
表中提及的各种光色并非所有荧光灯都能涵盖。

损坏因素/褪色

光辐射和热辐射都会损坏被照物或展出的商品。被照物的受损程度，如褪色，结构、材料的碎裂取决于以下因素：

- 材料的灵敏度，材料吸收辐射能的能力，以及受辐射能影响的程度
- 照度水平
- 在辐射环境中的暴露时间
- 辐射的光谱构成

对于接受特定光源照射的受损物体，目前尚未对其材质的灵敏度进行分类。现在唯一可以使用的参考就是光照对物体构成的“可能损害”，但是它忽略了被照物体的光谱灵敏度，只反映出两种光源对一种物体所构成的相对损害比较。任何一种光源都可以有损害因素值（DF），在光源的照度和被照物暴露时间不变的条件下，他可以用来描述一种光源相对于另一种光源所造成的相对损害。

褪色风险（FR）是指在特定的时间长度内，一种光源相对于参照物所能造成的损害。褪色风险达到160的照明环境属于“较差”的一类，例如商场橱窗里的展品在明亮的日光下（10,000勒克斯）照射1小时，褪色风险就达到160。

例一：利用表格中的公式可以算出，照度为500勒克斯的荧光灯（830）的褪色风险是2。但是与褪色风险为160的参照光源相比，它的褪色风险仅为参考光源的1/80，可以忽略不计。





例二：某展示活动中使用了一台照度为10,000勒克斯的重点探照灯，如果使用MASTERColor CDM灯泡，它的褪色风险就是40。





紫外线辐射较强的光源（如不含紫外线滤光镜的金卤灯，开放式卤素灯）在照明水平较高的情况下，会构成伤害性辐射。

白天环境 / 光源	损害因素 / 褪色
阴天-平均值	1.52
晴天-平均值	0.79
透过4mm玻璃窗的日光	0.43~0.68
白炽灯	0.08
PAR38	0.11
PAR38冷光束	0.07
开放式卤素灯	0.17
封闭式卤素灯	0.10
ES	0.22
MASTERColour CDM	0.10
White SON SDW-T	0.50
开放式金卤灯	0.25
封闭式金卤灯	
荧光灯 - 彩色	0.19
/827	0.20
/830	0.21
/840	0.22
/850	0.24
/865	0.15
/927	0.15
/930	0.18
/940	0.22
/950	0.24
/965	0.17
/29	0.24
/33	0.22
/79	
FR (褪色风险) = 0.02 DF x E x T	
DF: 损害因素值	
E: illuminance, expressed in lux.	
T: time in hours	

合适的荧光光源使用	理想方案												最合适方案			
	暖白				中性白				冷白							
飞利浦光色显色组	79 IA	827 IB	927 IA	830 IB	930 IA	33 2B	840 IB	940 IA	54 2A	850 IB	950 IA	865 IB	965 IA			
销售领域																
食品																
生鲜肉类																
皮革,板材																
家具,地毯																
运动,体育用品,文具																
照片,钟表,珠宝																
美容,美发																
花卉																
书店																
产业																
工厂																
电子机械																
纺织加工业																
印刷,绘图																
颜色测试																
图形处理																
材料																
种植,暖棚																
办公,学校																
办公区域																
会议室																
教室																
大堂,走廊																
其它																
住宅																
餐厅																
影院																
运动,多功能室																
医院病房																
加工场所																

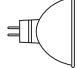
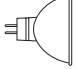
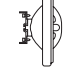
光源技术参数

光源类型	产品型号	功率 (W)	光通量 (lm)	色温 (K)	显色性 (Ra)	平均寿命 (h)	灯头型号	直径 (mm)	全长 (mm)
 超高效型超细直管荧光灯T5 HE	TL5 HE Super 80 14W/827 SLV	14	1350	2700	85	24000	G5	17	563.2
	TL5 HE Super 80 14W/830 SLV	14	1350	3000	85	24000	G5	17	563.2
	TL5 HE Super 80 14W/840 SLV	14	1350	4000	85	24000	G5	17	563.2
	TL5 HE Super 80 14W/865 SLV	14	1250	6500	85	24000	G5	17	563.2
	TL5 HE Super 80 21W/827 SLV	21	2100	2700	85	24000	G5	17	863.2
	TL5 HE Super 80 21W/830 SLV	21	2100	3000	85	24000	G5	17	863.2
	TL5 HE Super 80 21W/840 SLV	21	2100	4000	85	24000	G5	17	863.2
	TL5 HE Super 80 21W/865 SLV	21	1950	6500	85	24000	G5	17	863.2
	TL5 HE Super 80 28W/827 SLV	28	2900	2700	85	24000	G5	17	1163.2
	TL5 HE Super 80 28W/830 SLV	28	2900	3000	85	24000	G5	17	1163.2
	TL5 HE Super 80 28W/840 SLV	28	2900	4000	85	24000	G5	17	1163.2
	TL5 HE Super 80 28W/865 SLV	28	2700	6500	85	24000	G5	17	1163.2
	TL5 HE Super 80 35W/827 SLV	35	3650	2700	85	24000	G5	17	1463.2
	TL5 HE Super 80 35W/830 SLV	35	3650	3000	85	24000	G5	17	1463.2
	TL5 HE Super 80 35W/840 SLV	35	3650	4000	85	24000	G5	17	1463.2
	TL5 HE Super 80 35W/865 SLV	35	3400	6500	85	24000	G5	17	1463.2
	 超高输出型超细直管荧光灯T5 HO	TL5 HO Super 80 24W/827 SLV	24	2000	2700	85	24000	G5	17
TL5 HO Super 80 24W/830 SLV		24	2000	3000	85	24000	G5	17	563.2
TL5 HO Super 80 24W/840 SLV		24	2000	4000	85	24000	G5	17	563.2
TL5 HO Super 80 24W/865 SLV		24	1900	6500	85	24000	G5	17	563.2
TL5 HO Super 80 39W/827 SLV		39	3500	2700	85	24000	G5	17	863.2
TL5 HO Super 80 39W/830 SLV		39	3500	3000	85	24000	G5	17	863.2
TL5 HO Super 80 39W/840 SLV		39	3500	4000	85	24000	G5	17	863.2
TL5 HO Super 80 39W/865 SLV		39	3300	6500	85	24000	G5	17	863.2
TL5 HO Super 80 49W/827 SLV		49	4900	2700	85	24000	G5	17	1463.2
TL5 HO Super 80 49W/830 SLV		49	4900	3000	85	24000	G5	17	1463.2
TL5 HO Super 80 49W/840 SLV		49	4900	4000	85	24000	G5	17	1463.2
TL5 HO Super 80 49W/865 SLV		49	4650	6500	85	24000	G5	17	1463.2
TL5 HO Super 80 54W/830 SLV		54	5000	3000	85	24000	G5	17	1163.2
TL5 HO Super 80 54W/840 SLV		54	5000	4000	85	24000	G5	17	1163.2
TL5 HO Super 80 54W/865 SLV		54	4750	6500	85	24000	G5	17	1163.2
TL5 HO Super 80 80W/830 SLV		80	7000	3000	85	24000	G5	17	1463.2
TL5 HO Super 80 80W/840 SLV		80	7000	4000	85	24000	G5	17	1463.2
TL5 HO Super 80 80W/865 SLV	80	6650	6500	85	24000	G5	17	1463.2	
 经济型超细直管荧光灯T5	TL5 ESS 14W/830 SLV	14	1240	3000	85	10000	G5	17	563.2
	TL5 ESS 14W/840 SLV	14	1240	4000	85	10000	G5	17	563.2
	TL5 ESS 14W/865 SLV	14	1160	6500	85	10000	G5	17	563.2
	TL5 ESS 21W/830 SLV	21	1930	3000	85	10000	G5	17	863.2
	TL5 ESS 21W/840 SLV	21	1930	4000	85	10000	G5	17	863.2
	TL5 ESS 21W/865 SLV	21	1800	6500	85	10000	G5	17	863.2
	TL5 ESS 28W/830 SLV	28	2670	3000	85	10000	G5	17	1163.2
	TL5 ESS 28W/840 SLV	28	2670	4000	85	10000	G5	17	1163.2
TL5 ESS 28W/865 SLV	28	2480	6500	85	10000	G5	17	1163.2	
 高频直管荧光灯	TL-D Super 80 HF 16W/830 SLV	16	1400	3000	85	20000	G13	28	604
	TL-D Super 80 HF 16W/840 SLV	16	1400	4000	85	20000	G13	28	604
	TL-D Super 80 HF 32W/830 SLV	32	3200	3000	85	20000	G13	28	1213.6
	TL-D Super 80 HF 32W/840 SLV	32	3200	4000	85	20000	G13	28	1213.6
	TL-D Super 80 HF 50W/830 SLV	50	5000	3000	85	20000	G13	28	1514.2
	TL-D Super 80 HF 50W/840 SLV	50	5000	4000	85	20000	G13	28	1514.2

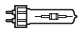





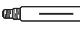


光源类型	产品型号	功率 (W)	光通量 (lm)	色温 (K)	显色性 (Ra)	平均寿命 (h)	灯头型号	直径 (mm)	全长 (mm)
 三基色直管荧光灯	TL-D 18W/827 SLV	18	1350	2700	82	15000	G13	28	604
	TL-D 18W/830 SLV	18	1350	3000	83	15000	G13	28	604
	TL-D 18W/840 SLV	18	1350	4000	82	15000	G13	28	604
	TL-D 18W/865 SLV	18	1300	6500	80	15000	G13	28	604
	TL-D 30W/827 SLV	30	2400	2700	82	15000	G13	28	908.8
	TL-D 30W/830 SLV	30	2400	3000	83	15000	G13	28	908.8
	TL-D 30W/840 SLV	30	2400	4000	82	15000	G13	28	908.8
	TL-D 30W/865 SLV	30	2300	6500	80	15000	G13	28	908.8
	TL-D 36W/827 SLV	36	3350	2700	82	15000	G13	28	1213.6
	TL-D 36W/830 SLV	36	3350	3000	83	15000	G13	28	1213.6
	TL-D 36W/840 SLV	36	3350	4000	82	15000	G13	28	1213.6
	TL-D 36W/865 SLV	36	3250	6500	80	15000	G13	28	1213.6
	TL-D 58W/830 SLV	58	5200	3000	83	15000	G13	28	1514.2
	TL-D 58W/840 SLV	58	5200	4000	85	15000	G13	28	1514.2
TL-D 58W/865 SLV	58	5000	6500	80	15000	G13	28	1514.2	
 标准型直管荧光灯	TL-D 18W/29-530 SLV	18	1250	2900	51	13000	G13	28	604
	TL-D 18W/33-640 SLV	18	1150	4100	63	13000	G13	28	604
	TL-D 18W/54-765 SLV	18	1050	6200	72	13000	G13	28	604
	TL-D 30W/29-530 SLV	30	2175	2900	51	13000	G13	28	908.8
	TL-D 30W/33-640 SLV	30	2100	4100	63	13000	G13	28	908.8
	TL-D 30W/54-765 SLV	30	1825	6200	72	13000	G13	28	908.8
	TL-D 36W/29-530 SLV	36	2975	2900	51	13000	G13	28	1213.6
	TL-D 36W/33-640 SLV	36	2850	4100	63	13000	G13	28	1213.6
TL-D 36W/54-765 SLV	36	2500	6200	72	13000	G13	28	1213.6	
 紧凑型分离式节能荧光灯PL-C 2P	PL-C 10W/827/2P ICT	10	600	2700	83	10000	G24d-1/2P	27.1	117.4
	PL-C 10W/840/2P ICT	10	600	4000	82	10000	G24d-1/2P	27.1	117.4
	PL-C 10W/865/2P ICT	10	600	6500	79	10000	G24d-1/2P	27.1	117.4
	PL-C 13W/827/2P ICT	13	900	2700	83	10000	G24d-1/2P	27.1	139.4
	PL-C 13W/830/2P ICT	13	900	3000	83	10000	G24d-1/2P	27.1	139.4
	PL-C 13W/840/2P ICT	13	900	4000	82	10000	G24d-1/2P	27.1	139.4
	PL-C 13W/865/2P ICT	13	900	6500	79	10000	G24d-1/2P	27.1	139.4
	PL-C 18W/827/2P ICT	18	1200	2700	83	10000	G24d-1/2P	27.1	151.4
	PL-C 18W/830/2P ICT	18	1200	3000	82	10000	G24d-1/2P	27.1	151.4
	PL-C 18W/840/2P ICT	18	1200	4000	82	10000	G24d-1/2P	27.1	151.4
	PL-C 18W/865/2P ICT	18	1200	6500	79	10000	G24d-1/2P	27.1	151.4
	PL-C 26W/827/2P ICT	26	1800	2700	83	10000	G24d-1/2P	27.1	172.4
PL-C 26W/830/2P ICT	26	1800	3000	82	10000	G24d-1/2P	27.1	172.4	
PL-C 26W/840/2P ICT	26	1800	4000	82	10000	G24d-1/2P	27.1	172.4	
PL-C 26W/865/2P ICT	26	1800	6500	79	10000	G24d-1/2P	27.1	172.4	
 紧凑型分离式节能荧光灯PL-C 4P	PL-C 10W/827/4P ICT	10	600	2700	82	10000	G24q-1/4P	27.1	109.9
	PL-C 10W/830/4P ICT	10	600	3000	83	10000	G24q-1/4P	27.1	109.9
	PL-C 10W/840/4P ICT	10	600	4000	82	10000	G24q-1/4P	27.1	109.9
	PL-C 13W/827/4P ICT	13	900	2700	83	10000	G24q-1/4P	27.1	131.9
	PL-C 13W/830/4P ICT	13	900	3000	83	10000	G24q-1/4P	27.1	131.9
	PL-C 13W/840/4P ICT	13	900	4000	82	10000	G24q-1/4P	27.1	131.9
	PL-C 18W/827/4P ICT	18	1200	2700	83	10000	G24q-1/4P	27.1	143.9
	PL-C 18W/830/4P ICT	18	1200	3000	83	10000	G24q-1/4P	27.1	143.9
	PL-C 18W/840/4P ICT	18	1200	4000	82	10000	G24q-1/4P	27.1	143.9
	PL-C 26W/827/4P ICT	26	1800	2700	83	10000	G24q-1/4P	27.1	164.9
	PL-C 26W/830/4P ICT	26	1800	3000	83	10000	G24q-1/4P	27.1	164.9
	PL-C 26W/840/4P ICT	26	1800	4000	82	10000	G24q-1/4P	27.1	164.9

光源技术参数



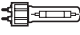
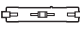





光源类型	产品型号	功率 (W)	光通量 (lm)	色温 (K)	显色性 (Ra)	平均寿命 (h)	灯头型号	直径 (mm)	全长 (mm)	
 长型分离式节能荧光灯PL-L 4P	PL-L 18W/827/4P ICT	18	1200	2700	82	15000	2G11/4P	37.7	226	
	PL-L 18W/830/4P ICT	18	1200	3000	82	15000	2G11/4P	37.7	226	
	PL-L 18W/840/4P ICT	18	1200	4000	82	15000	2G11/4P	37.7	226	
	PL-L 18W/865/4P ICT	18	1200	6500	80	15000	2G11/4P	37.7	226	
	PL-L 24W/827/4P ICT	24	1800	2700	82	15000	2G11/4P	37.7	321.6	
	PL-L 24W/830/4P ICT	24	1800	3000	82	15000	2G11/4P	37.7	321.6	
	PL-L 24W/840/4P ICT	24	1800	4000	82	15000	2G11/4P	37.7	321.6	
	PL-L 24W/865/4P ICT	24	1800	6500	80	15000	2G11/4P	37.7	321.6	
	PL-L 36W/827/4P ICT	36	2900	2700	82	15000	2G11/4P	37.7	416.6	
	PL-L 36W/830/4P ICT	36	2900	3000	82	15000	2G11/4P	37.7	416.6	
	PL-L 36W/840/4P ICT	36	2900	4000	82	15000	2G11/4P	37.7	416.6	
	PL-L 36W/865/4P ICT	36	2900	6500	80	15000	2G11/4P	37.7	416.6	
	PL-L 40W/830/4P ICT	40	3500	3000	82	15000	2G11/4P	37.7	541.6	
	PL-L 40W/840/4P ICT	40	3500	4000	82	15000	2G11/4P	37.7	541.6	
	PL-L 55W/830/4P ICT	55	4800	3000	82	15000	2G11/4P	37.7	541.6	
	PL-L 55W/840/4P ICT	55	4800	4000	82	15000	2G11/4P	37.7	541.6	
	PL-L 55W/865/4P ICT	55	4500	6500	80	15000	2G11/4P	37.7	541.6	
	 大功率型分离式节能荧光灯PL-T 4P	PL-T 32W/827/4P ICT	32	2400	2700	82	13000	GX24q-3/4P	41	138.7
		PL-T 32W/830/4P ICT	32	2400	3000	82	13000	GX24q-3/4P	41	138.7
PL-T 32W/835/4P ICT		32	2400	3500	82	13000	GX24q-3/4P	41	138.7	
PL-T 32W/840/4P ICT		32	2400	4000	82	13000	GX24q-3/4P	41	138.7	
PL-T 32W/850/4P ICT		32	2400	4000	82	13000	GX24q-3/4P	41	138.7	
PL-T 42W/827/4P ICT		42	3200	2700	82	13000	GX24q-4/4P	41	160.7	
PL-T 42W/830/4P ICT		42	3200	3000	82	13000	GX24q-4/4P	41	160.7	
PL-T 42W/835/4P ICT		42	3200	3500	82	13000	GX24q-4/4P	41	160.7	
PL-T 42W/840/4P ICT		42	3200	4000	82	13000	GX24q-4/4P	41	160.7	
PL-T 42W/850/4P ICT		42	3200	4000	82	13000	GX24q-4/4P	41	160.7	
PL-T 57W/827/4P ICT		57	4300	2700	82	13000	GX24q-5/4P	41	197.7	
PL-T 57W/830/4P ICT		57	4300	3000	82	13000	GX24q-5/4P	41	197.7	
PL-T 57W/835/4P ICT		57	4300	3500	82	13000	GX24q-5/4P	41	197.7	
PL-T 57W/840/4P ICT		57	4300	4000	82	13000	GX24q-5/4P	41	197.7	
PL-T 57W/850/4P ICT		57	4300	4000	82	13000	GX24q-5/4P	41	197.7	

光源类型	产品型号	功率 (W)	光强 (cd)	灯电压 (V)	平均寿命 (h)	灯头型号	直径 (mm)	全长 (mm)	光束角度	
 旗舰型节能灯杯Master Line ES	MasterLine ES 20W GU5.3 12V 8D	20	6500	12	5000	GU5.3	51	50.5	8D	
	MasterLine ES 20W GU5.3 12V 36D	20	1000	12	5000	GU5.3	51	50.5	36D	
	MasterLine ES 20W GU5.3 12V 60D	20	750	12	5000	GU5.3	51	50.5	60D	
	MasterLine ES 30W GU5.3 12V 8D	30	11000	12	5000	GU5.3	51	50.5	8D	
	MasterLine ES 30W GU5.3 12V 24D	30	3350	12	5000	GU5.3	51	50.5	24D	
	MasterLine ES 30W GU5.3 12V 36D	30	1600	12	5000	GU5.3	51	50.5	36D	
	MasterLine ES 30W GU5.3 12V 60D	30	750	12	5000	GU5.3	51	50.5	60D	
	MasterLine ES 35W GU5.3 12V 8D	35	14000	12	5000	GU5.3	51	50.5	8D	
	MasterLine ES 35W GU5.3 12V 24D	35	4400	12	5000	GU5.3	51	50.5	24D	
	MasterLine ES 35W GU5.3 12V 36D	35	2200	12	5000	GU5.3	51	50.5	36D	
	MasterLine ES 35W GU5.3 12V 60D	35	1050	12	5000	GU5.3	51	50.5	60D	
	MasterLine ES 45W GU5.3 12V 8D	45	16000	12	5000	GU5.3	51	50.5	8D	
	MasterLine ES 45W GU5.3 12V 24D	45	5450	12	5000	GU5.3	51	50.5	24D	
	MasterLine ES 45W GU5.3 12V 36D	45	2850	12	5000	GU5.3	51	50.5	36D	
	MasterLine ES 45W GU5.3 12V 60D	45	1300	12	5000	GU5.3	51	50.5	60D	
	 长寿型低压石英灯杯Accentline	Accentline 20W GU5.3 12V 10D ICT	20	2200	12	3000	GU5.3	51	46	10D
		Accentline 20W GU5.3 12V 36D ICT	20	500	12	3000	GU5.3	51	46	36D
Accentline 35W GU5.3 12V 10D ICT		35	3750	12	3000	GU5.3	51	46	10D	
Accentline 35W GU5.3 12V 36D ICT		35	1000	12	3000	GU5.3	51	46	36D	
Accentline 50W GU5.3 12V 10D ICT		50	6200	12	3000	GU5.3	51	46	10D	
Accentline 50W GU5.3 12V 24D ICT		50	2100	12	3000	GU5.3	51	46	24D	
Accentline 50W GU5.3 12V 36D ICT		50	1500	12	3000	GU5.3	51	46	36D	
Accentline 50W GU5.3 12V 60D ICT		50	675	12	3000	GU5.3	51	46	60D	
 旗舰型大直径反射灯杯Master Line III	Masterline III 30W G53 12V 8D	30	23000	12	4000	G53	111	65	8D	
	Masterline III 30W G53 12V 24D	30	4000	12	4000	G53	111	65	24D	
	Masterline III 45W G53 12V 8D	45	33000	12	4000	G53	111	65	8D	
	Masterline III 45W G53 12V 24D	45	5300	12	4000	G53	111	65	24D	
	Masterline III 45W G53 12V 45D	45	1900	12	4000	G53	111	65	45D	
	Masterline III 60W G53 12V 8D	60	48000	12	4000	G53	111	65	8D	
	Masterline III 60W G53 12V 24D	60	8500	12	4000	G53	111	65	24D	
	Masterline III 60W G53 12V 45D	60	2800	12	4000	G53	111	65	45D	



光源技术参数

光源类型	产品型号	功率 (W)	光通量 (lm)	灯电压 (V)	灯电流 (A)	色温 (K)	显色性 (Ra)	平均寿命 (h)	灯头型号	直径 (mm)	全长 (mm)	
	陶瓷金属卤化物灯系列CDM-T											
	CDM-T 35W/830	38	3300	88	0.53	3000	81	12000	G12	20	103	
	CDM-T 70W/830	71	6600	88	0.98	3000	81	12000	G12	20	103	
	CDM-T 150W/830	147	14000	96	1.80	3000	85	12000	G12	20	110	
	CDM-T 35W/942	38	3300	88	0.53	4200	92	8000	G12	20	103	
	CDM-T 70W/942	71	6600	88	0.98	4200	92	8000	G12	20	103	
	CDM-T 150W/942	145	12700	90	1.90	4200	96	8000	G12	20	110	
注: CDM-T 35W/942只能用电子镇流器												
	陶瓷金属卤化物灯系列CDM-TD											
	CDM-TD 70W/830	71	6500	92	0.97	3000	82	15000	Rx7s	22	119.63	
	CDM-TD 150W/830	145	13250	96	1.80	3000	88	15000	Rx7s	25	137.43	
	CDM-TD 70W/942	71	6000	89	0.99	4200	92	12000	Rx7s	22	119.63	
CDM-TD 150W/942	149	14200	100	1.82	4200	96	12000	Rx7s	25	137.43		
	陶瓷金属卤化物灯系列CDM-TC											
	CDM-TC 35W/830	38	3300	88	0.53	3000	81	9000	G8.5	15	85	
	CDM-TC 35W/942	38	3000	85	0.46	4200	87	9000	G8.5	15	85	
CDM-TC 70W/830	73	6400	83	0.87	3000	83	9000	G8.5	15	85		
	陶瓷金属卤化物灯系列CDM-TP											
	CDM-TP 70W/830	73	6000	90	0.98	3000	81	10000	PG12-2	32	149	
	CDM-TP 150W/830	149	13000	98	1.80	3000	85	10000	PGX12-2	32	149	
	CDM-TP 70W/942	74	5800	90	0.98	4200	90	10000	PG12-2	32	149	
CDM-TP 150W/942	148	12000	96	1.80	4200	95	10000	PGX12-2	32	149		
	陶瓷金属卤化物灯系列CDM-EP											
	CDM-EP 70W/940 CL	70	5600	90	0.98	4000	92	20000	E27	55	141	
	CDM-EP 100W/940 CL	100	8200	104	1.20	4000	92	20000	E27	55	141	
	CDM-EP 150W/940 CL	150	12000	95	1.80	4000	92	20000	E27	55	141	
	CDM-EP 70W/940 CO	70	5100	90	0.98	4000	92	20000	E27	55	141	
	CDM-EP 100W/940 CO	100	7500	104	1.20	4000	92	20000	E27	55	141	
CDM-EP 150W/940 CO	150	11000	95	1.80	4000	92	20000	E27	55	141		
	迷你高显色陶瓷金属卤化物灯系列CDM-Tm											
	CDM-Tm 20W/830	22	1650	100	0.22	3000	86	6000	PGJ5	17	52	
CDM-Tm 35W/830	35	3000	96	0.40	3000	85	6000	PGJ5	17	52		
	陶瓷金属卤化物灯系列CDM-TT											
	CDM-TT 70W/830 E27	72	6300	90	1.00	3000	83	12000	E27	32.5	156	
	CDM-TT 70W/942 E27	73	6400	90	0.97	4200	90	12000	E27	32.5	156	
	CDM-TT 150W/830 E40	147	13500	100	1.80	3000	85	12000	E40	47	211	
	CDM-TT 150W/942 E40	146	12100	94	1.80	4200	90	12000	E40	47	211	
	CDM-TT 250W/840 E40	250	21500	100	3.00	4000	85	10000	E40	47	254	
	CDM-TT 400W/840 E40	380	34000	95	4.60	4000	85	10000	E40	47	279	
	陶瓷金属卤化物灯系列CDM-ET											
	CDM-ET 70W/830	72	5900	90	0.98	3000	81	12000	E27	71	156	
CDM-ET 150W/830	148	13500	100	1.80	3000	85	12000	E40	91	230		
	陶瓷金属卤化物灯系列CDM-R											
	CDM-R 35W/830 20L 10	39	23000	88	0.45	3000	81	10000	E27	64	92	
	CDM-R 35W/830 20L 30	39	5000	88	0.45	3000	81	10000	E27	64	92	
	CDM-R 35W/830 30L 10	39	44000	88	0.45	3000	81	10000	E27	95	120	
	CDM-R 35W/830 30L 30	39	7400	88	0.45	3000	81	10000	E27	95	120	
	CDM-R 70W/830 30L 10	73	68000	90	0.83	3000	83	10000	E27	95	120	
	CDM-R 70W/830 30L 30	73	13500	90	0.83	3000	83	10000	E27	95	120	
	CDM-R 70W/830 30L 40	73	10000	90	0.83	3000	83	10000	E27	95	120	
	CDM-R 35W/942 20L 10	39	21500	85	0.45	4200	92	10000	E27	64	92	
	CDM-R 35W/942 20L 30	39	5000	85	0.45	4200	92	10000	E27	64	92	
	CDM-R 70W/942 30L 10	73	63000	88	0.83	4200	94	10000	E27	95	120	
	CDM-R 70W/942 30L 30	73	13000	88	0.83	4200	94	10000	E27	95	120	
	CDM-R 70W/942 30L 40	73	9000	88	0.83	4200	94	10000	E27	95	120	

注: CDM-R /942只能用电子镇流器

光源类型	产品型号	功率 (W)	光通量 (lm)	灯电压 (V)	灯电流 (A)	色温 (K)	显色性 (Ra)	平均寿命 (h)	灯头型号	直径 (mm)	全长 (mm)	
	陶瓷金属卤化物灯系列CDM-R111											
	CDM-R111 20W/830 10DG	22	20000	101	0.22	3000	85	10000	Gx8.5	95	111	
	CDM-R111 35W/830 10DG	38	35000	88	0.53	3000	81	10000	Gx8.5	95	111	
	CDM-R111 35W/830 24DG	38	8500	88	0.53	3000	81	10000	Gx8.5	95	111	
	CDM-R111 35W/830 40DG	38	4000	88	0.53	3000	81	10000	Gx8.5	95	111	
	CDM-R111 70W/830 10DG	73	50000	83	0.98	3000	84	10000	Gx8.5	95	111	
	CDM-R111 70W/830 24DG	73	15000	83	0.98	3000	84	10000	Gx8.5	95	111	
	CDM-R111 70W/830 40DG	73	9000	83	0.98	3000	84	10000	Gx8.5	95	111	
注: 20W/70W只能用电子镇流器												
	高显色白钠灯SDW-T White Son											
	SDW-T 35W/825	33	1300	96	0.48	2500	83		PG12-1	32	149	
	SDW-T 50W/825	53	2300	92	0.76	2500	83		PG12-1	32	149	
	SDW-T 100W/825	97	5000	98	1.31	2500	83		PG12-1	32	149	
	高显色迷你白钠灯 SDW-TG White Son											
	SDW-TG 50W/825	54	2400	85	0.65	2550	81		PG12-1	20	103	
SDW-TG 100W/825	99	4900	91	1.1	2550	83		PG12-1	20	110		
	小功率双端石英金属卤化物灯(MHN-TD)											
	MHN-TD 70W/842	75	5700	90	0.98	4200	80	9000	Rx7s	24	139	
	MHN-TD 150W/842	150	12900	98	1.80	4200	85	9000	Rx7s	24	139	
	MHN-TD 250W/842	252	20000	100	3.00	4200	85	9000	FC2	27.5	161.6	
	MHN-TD 70W/730	75	6200	90	0.98	3000	70	9000	Rx7s	24	139	
	MHN-TD 150W/730	150	13800	96	1.80	3000	70	9000	Rx7s	24	139	
MHN-TD 150W/852	150	11000	98	1.80	5200	85	9000	Rx7s	24	139		
	高压钠灯(SON)											
	SON 50W	50	3500	90	0.76	2000	25	28000	E27	71	156	
	SON 70W	70	5600	90	0.98	2000	20	28000	E27	71	156	
	SON 150W	150	14500	100	1.80	2000	20	28000	E40	91	227	
	SON 250W	250	27000	100	3.00	2000	25	28000	E40	91	227	
	SON 400W	400	48000	105	4.45	2000	25	28000	E40	122	290	
	内触发高压钠灯(SON-I)											
	SON-I 50W	50	3400	90	0.76	1900	25	28000	E27	71	156	
SON-I 70W	70	5600	90	0.98	1900	20	28000	E27	71	156		
	直管型高压钠灯(SON-T)											
	SON-T 70W	70	6000	90	0.98	2000	25	28000	E27	32	156	
	SON-T 100W	100	9000	100	1.20	2000	20	28000	E40	47	210	
	SON-T 150W	150	15000	100	1.80	2000	25	28000	E40	47	211	
	SON-T 250W	250	28000	100	3.00	2000	25	28000	E40	47	257	
	SON-T 400W	400	48000	100	4.60	2000	25	28000	E40	47	283	
SON-T 1000W	1000	130000	105	10.60	2000	25	16000	E40	66	390		
	高光效高压钠灯(SON Plus)											
	SON Plus 100W	100	10200	100	1.20	2000	25	32000	E40	76	186	
	SON Plus 150W	150	17000	100	1.80	2000	25	32000	E40	91	227	
	SON Plus 250W	250	31100	105	2.85	2000	25	32000	E40	91	227	
SON Plus 400W	400	55500	105	4.50	2000	25	32000	E40	122	290		
	直管型高光效高压钠灯(SON-T Plus)											
	SON-T Plus 50W	50	4400	91	0.75	2000	25	32000	E27	39	156	
	SON-T Plus 70W	70	6600	93	0.975	2000	20	32000	E27	39	156	
	SON-T Plus 100W	100	10700	100	1.20	2000	20	32000	E40	47	210	
	SON-T Plus 150W	150	18000	100	1.80	2000	20	32000	E40	47	210	
	SON-T Plus 250W	250	33200	100	3.00	2000	25	32000	E40	47	257	
	SON-T Plus 400W	400	56500	100	4.50	2000	25	32000	E40	47	283	
	SON-T Plus 600W	600	90000	115	5.80	2000	25	32000	E40	47	283	

光源技术参数

光源类型	产品型号	功率 (W)	光通量 (lm)	灯电压 (V)	灯电流 (A)	色温 (K)	显色性 (Ra)	平均寿命 (h)	灯头型号	直径 (mm)	全长 (mm)	
	标准金属卤化物灯系列(HPI BU Plus)											
	HPI Plus 汞灯线路	HPI Plus 250W/BU	250	19000	128	2.20	4300	69	20000	E40	91	226
		HPI Plus 400W/BU	400	35000	125	3.40	4300	69	20000	E40	122	290
		HPI Plus 400W/BU-P	400	35000	125	3.40	4300	69	20000	E40	122	290
		HPI Plus 400W/BUS	400	35000	125	3.40	4300	69	20000	E40	122	290
		HPI Plus 400W/BUS-P	400	35000	125	3.40	4300	69	20000	E40	122	290
	HPI Plus 钠灯线路											
		HPI Plus 250W/BU	250	25500	128	2.25	3800	69	20000	E40	91	226
		HPI Plus 400W/BU	400	42500	125	3.85	3800	69	20000	E40	122	290
		HPI Plus 400W/BU-P	400	42500	125	3.85	3800	69	20000	E40	122	290
		HPI Plus 400W/BUS	400	42500	125	3.85	3800	69	20000	E40	122	290
		HPI Plus 400W/BUS-P	400	42500	125	3.85	3800	69	20000	E40	122	290
	标准管状金属卤化物灯系列(HPI-T Plus)											
	HPI-T Plus 汞灯线路		250		128	2.15	4500	65			47	
			400		125	3.40	4300	65			47	
	HPI-T Plus 钠灯线路		250		128	2.20	4000	65			47	
		400		125	3.80	3900	65			47		

照明术语

下面的照明术语和定义只是其中部分。更全面的术语和定义可参阅CIE公共出版物关于国际照明词汇《CIE Publication No. 17.4(1987)》及IEC公共出版物关于国际电子技术词汇《IEC Publication 50(845)(1970)》中的文件。

平均照度 Average illuminance (Eav):

某一被照面上各点照度的平均值。

平均寿命 average life:

在规定条件下，同一批试验灯具所测得寿命的算术平均值。

光束角 Beam spread:

在光束的轴面上，光强值降至其峰值某一比例时所对应的角度。

CIE标准光度观察者 CIE standard photometric observer:

相对光谱响应曲线符合CIE规定的明视觉的 $V(\lambda)$ 函数或暗视觉 $V'(\lambda)$ 函数的理想观察者。

色表 Colour appearance:

人眼通过对某一光源进行观察所产生对其颜色的印象。

显色性 Colour rendering:

照明光源对物体色表的影响，该影响是由于观察者有意识或无意识地将它与参比光源下的色表相比较而产生的。

显色指数 Colour rendering index:

在具有合理允差的色适应状态下，被测光源照明物体的心理物理色与参比光源照明同一色样的心理物理色符合程度的度量。符号为Ra。

色温度 Colour temperature:

当某一种光源(热辐射光源)的色品与某一温度下的完全辐射体(黑体)的色品完全相同时，完全辐射体(黑体)的温度，简称色温。符号为Tc，单位为开(K)。

相关色温 Correlated colour temperature:

当某一种光源(气体放电光源)的色品与某一温度下的完全辐射体(黑体)的色品最接近时完全辐射体(黑体)的温度，简称相关色温。符号为Tcp，单位为开(K)。

CosmoPolis系统:

CosmoPolis系统包括专门为室外照明开发的新光源技术和启动所用的最新电子镇流器以及小型化的光学系统CosmoR。

折旧率 Depreciation factor (depreciated):

维护系数的倒数。

漫反射 Diffuse reflection:

光线入射到粗糙表面或无光泽涂层时，反射光无规则地射向不同方向。

漫透射 Diffuse transmission:

光线透过透射材料后，光线无规则地射向不同方向。

尺寸 Dimensions:

单位毫米

调光器 Dimmer:

安装在电路中改变照明系统中光源光通量输出的装置。

直射光通 Direct flux:

由灯具直射到某表面上的光通量。

失能眩光 Disability glare:

降低视觉对象的可见度，但不一定产生不舒适感觉的眩光。

气体放电光源 Discharge lamp:

直接或间接地通过气体、金属蒸气或几种气体与蒸气的混合气体放电发光的光源。

不舒适眩光 Discomfort glare:

产生不舒适感觉，但并不一定降低视觉对象的可见度的眩光。

停车距离 Driver stopping distance:

当某一车辆须要停车时，从驾驶员意识到须要停车的瞬间位置起到车辆最终停下的位置总共所行驶的距离。

应急照明 Emergency lighting:

因正常照明的电源失效而启动的照明。应急照明包括疏散照明、安全照明和备用照明。

疏散照明 Escape lighting:

作为应急照明的一部分，用于确保疏散通道被有效地辨认和使用的照明。

安全照明 Safety Lighting:

作为应急照明的一部分，用于确保处于潜在危险之中的人员安全的照明。

备用照明 Stand-by Lighting:

作为应急照明的一部分，用于确保正常活动继续进行的照明。

闪光面积 Flashed area:

在灯具的某一方向上，发光面在垂直于该方向的平面上的正交投影面积。

泛光灯 Floodlight:

光束扩散角(光源为峰值光强的1/10的两个方向之间的夹角)大于10°，作泛光照明用的投光器。通常可转动并指向任意方向。

泛光灯照明示意图。图中虚线表示光束扩散角。

眩光 Glare:

由于视野中的亮度分布或亮度范围的不适宜，或存在极端的对比，以致引起不舒适感觉或降低观察细部或目标的能力的视觉现象。

眩光示意图。图中虚线表示视野范围。

卤钨灯 Halogen lamp:

含有钨灯丝和少量卤素的充气灯。

卤钨灯照明示意图。图中虚线表示光束扩散角。

高压汞(蒸气)灯 High-pressure mercury (vapour) lamp:

涂或不涂荧光粉的汞蒸气放电灯，其燃点过程中汞蒸汽的分压强为105Pa量级。例如：HPL和HPL-N型灯。

高压汞(蒸气)灯照明示意图。图中虚线表示光束扩散角。

高压钠(蒸气)灯 High-pressure sodium (vapour) lamp:

燃点过程中钠蒸汽的分压强为104Pa量级的放电灯。例如，SON 和SON-T型灯。

高压钠(蒸气)灯照明示意图。图中虚线表示光束扩散角。

照度 Illuminance (E):

表面上一点的照度是入射在包含该点的面元上的光通量dΦ除以该面元面积dA所得之商，即

E
=

d
Φ

d
A

{\displaystyle E={\frac {d\Phi }{dA}}}

。单位为勒克斯(lx)，该量的符号为E，1lx=1lm/m²

照度示意图。图中虚线表示面元。

白炽灯(电灯) Incandescent (electric lamp):

由电流加热元件至白炽状态而产生发光的光源(经常被称为普泡或GLS灯)。

白炽灯照明示意图。图中虚线表示光束扩散角。

等光强曲线(图) Isocandela curve (diagram):

在一个以光源为圆心的虚拟的球面上，将光源射向球体上光强相同的各方向的点用线连接起来，就成为等光强曲线。

等光强曲线示意图。图中虚线表示光束扩散角。

等照度曲线(图) Isolux curve (diagram):

在某一表面上把相同照度的点连接起来的曲线。

等照度曲线示意图。图中虚线表示光束扩散角。

可见光 Light:

被知觉的光学辐射。它由视觉系统独有的普遍感知属性所决定。

可见光照明示意图。图中虚线表示光束扩散角。

照明装置 Lighting installation:

由灯具和灯具固定架及其现场相关安装的部件组成一个照明系统。

照明装置示意图。图中虚线表示光束扩散角。

光输出率 Light output ratio:

在指定的实际测量条件下，灯具出射的总光通量与光源在没有灯具的条件下出射的总光通之比。

低压汞(蒸气)灯 Low-pressure mercury (vapour) lamp:

涂有或者没有涂荧光粉的汞蒸气灯，其中光源工作时管内气压不超过100Pa。例如TL灯。

低压汞(蒸气)灯照明示意图。图中虚线表示光束扩散角。

低压钠(蒸气)灯 Low-pressure sodium (vapour) lamp:

工作时，灯内局部气压不超过5Pa的钠蒸气灯，例如SOX灯。

低压钠(蒸气)灯照明示意图。图中虚线表示光束扩散角。

灯具 Luminaire:

对一个光源或多个光源发出的光进行分配、过滤、转换的装置，其中包括安装、保护光源的各种附件及连接电路所必需的各种装置。

注：在道路照明中经常用“灯杆”来表示“灯具”。

灯具示意图。图中虚线表示光束扩散角。

亮度 Luminance (L):

由公式dΦ/(dA·cosθ·dΩ)定义的量，即单位投影面积上的发光强度，其公式为：

L
=

d
Φ

(
d
A
⋅
cos
⁡
θ
⋅
d
Ω
)

{\displaystyle L={\frac {d\Phi }{(dA\cdot \cos \theta \cdot d\Omega)}}}

式中 dΦ-----由给定点的束元传输的并包含给定方向的立体角dΩ内传播的光通量；
dA-----包括给定点的射束截面积；
θ-----射束截面法线与射束方向间的夹角。

该量的符号为L，单位为坎德拉每平方米(cd/m²)。

亮度示意图。图中虚线表示光束扩散角。

光效 Luminous efficacy:

某一光源发出的光通量与其消耗功率的比值。单位为流明每瓦(lm/W)。

光效示意图。图中虚线表示光束扩散角。

光通量 Luminous flux:

根据辐射对标准光度观察者的作用导出的光度量。对于明视觉有：

Φ
=

K

m

∫

0

∞

d

Φ

e

(
λ
)

d
λ

⋅
V
(
λ
)
⋅
d
λ

{\displaystyle \Phi =K_{m}\int _{0}^{\infty }{\frac {d\Phi _{e}(\lambda)}{d\lambda }}\cdot V(\lambda)\cdot d\lambda }

式中：dΦ_e(λ)/dλ -----辐射通量的光谱分布；
V(λ) -----光谱光(视)效率；
K_m -----辐射的光谱(视)效能的最大值，单位为流明每瓦特(lm/W)。在单色辐射时，明视觉条件下的 K_m值为683lm/W(λ_m=555nm时)。

该量的符号为Φ，单位为流明(lm)，1lm=1cd·1sr。

光通量示意图。图中虚线表示光束扩散角。

发光强度 Luminous intensity:

发光体在给定方向上的发光强度是该发光体在该方向的立体角元dΩ内传输的光通量dΦ除以该立体角元所得之商，即单位立体角的光通量，其公式为：

I
=

d
Φ

d
Ω

{\displaystyle I={\frac {d\Phi }{d\Omega }}}

该量的符号为I，单位为坎德拉(cd)，1cd=1lm/sr。

发光强度示意图。图中虚线表示光束扩散角。

光强曲线图(表) Luminuos intensity diagram (table):

光强由极坐标或者图表给出，表中的数值为光源在每1000流明光通时产生的光强。

对于光强非对称分布的情况，可采用两个不同平面内的光强分布图来表示该灯具的光强分布情况。

其中，两平面分别为：

1. 通过灯具纵轴方向的垂直平面

2. 与以上平面垂直的平面

注：

光强表可用于：

1. 大致描述灯具的光强分布

2. 用以计算各点的照度

3. 用以计算灯具的亮度分布

光强曲线图(表)示意图。图中虚线表示光束扩散角。

光强分布曲线 Luminuous intensity distribution curve (Light distribution curve):

一般用极坐标来表示光源或者灯具在通过光源的平面上或者以光源为顶点的圆锥面上光强分布的曲线，其目的是用角度来显示光线的发射方向。

注1：当光强分布对称时选择子午面

注2：如果是一个垂直面时，角度是向下测量的

光强分布曲线示意图。图中虚线表示光束扩散角。

光强分布曲线示意图。图中虚线表示光束扩散角。

光强分布曲线示意图。图中虚线表示光束扩散角。

光强分布曲线示意图。图中虚线表示光束扩散角。

光强分布曲线示意图。图中虚线表示光束扩散角。

光强分布曲线示意图。图中虚线表示光束扩散角。

光强分布曲线示意图。图中虚线表示光束扩散角。

光源寿命 life of a lamp:
灯泡点燃到失效，或者根据某种标准的规定，点到不能再使用的状态时的累计燃点时间。

光源寿命示意图。图中虚线表示光束扩散角。

光源寿命示意图。图中虚线表示光束扩散角。

光源寿命示意图。图中虚线表示光束扩散角。

光源寿命示意图。图中虚线表示光束扩散角。

光源寿命示意图。图中虚线表示光束扩散角。

光源寿命示意图。图中虚线表示光束扩散角。

光源寿命示意图。图中虚线表示光束扩散角。

光源寿命示意图。图中虚线表示光束扩散角。

光源寿命示意图。图中虚线表示光束扩散角。

光源寿命示意图。图中虚线表示光束扩散角。

光源寿命示意图。图中虚线表示光束扩散角。

光源寿命示意图。图中虚线表示光束扩散角。

光源寿命示意图。图中虚线表示光束扩散角。

光源寿命示意图。图中虚线表示光束扩散角。

光源寿命示意图。图中虚线表示光束扩散角。

光源寿命示意图。图中虚线表示光束扩散角。

光源寿命示意图。图中虚线表示光束扩散角。

光源寿命示意图。图中虚线表示光束扩散角。

光源寿命示意图。图中虚线表示光束扩散角。

光源寿命示意图。图中虚线表示光束扩散角。

光源寿命示意图。图中虚线表示光束扩散角。

安装高度 Mounting height:

参考平面与灯具安装所在平面之间的距离。

安装高度示意图。图中虚线表示光束扩散角。

安装高度示意图。图中虚线表示光束扩散角。

安装高度示意图。图中虚线表示光束扩散角。

安装高度示意图。图中虚线表示光束扩散角。

安装高度示意图。图中虚线表示光束扩散角。

安装高度示意图。图中虚线表示光束扩散角。

安装高度示意图。图中虚线表示光束扩散角。

安装高度示意图。图中虚线表示光束扩散角。

安装高度示意图。图中虚线表示光束扩散角。

安装高度示意图。图中虚线表示光束扩散角。

安装高度示意图。图中虚线表示光束扩散角。

安装高度示意图。图中虚线表示光束扩散角。

安装高度示意图。图中虚线表示光束扩散角。

安装高度示意图。图中虚线表示光束扩散角。

安装高度示意图。图中虚线表示光束扩散角。

安装高度示意图。图中虚线表示光束扩散角。

安装高度示意图。图中虚线表示光束扩散角。

安装高度示意图。图中虚线表示光束扩散角。

安装高度示意图。图中虚线表示光束扩散角。

安装高度示意图。图中虚线表示光束扩散角。

安装高度示意图。图中虚线表示光束扩散角。

安装高度示意图。图中虚线表示光束扩散角。

安装高度示意图。图中虚线表示光束扩散角。

安装高度示意图。图中虚线表示光束扩散角。

安装高度示意图。图中虚线表示光束扩散角。

安装高度示意图。图中虚线表示光束扩散角。

安装高度示意图。图中虚线表示光束扩散角。

安装高度示意图。图中虚线表示光束扩散角。

安装高度示意图。图中虚线表示光束扩散角。

安装高度示意图。图中虚线表示光束扩散角。

安装高度示意图。图中虚线表示光束扩散角。

安装高度示意图。图中虚线表示光束扩散角。

安装高度示意图。图中虚线表示光束扩散角。

安装高度示意图。图中虚线表示光束扩散角。

安装高度示意图。图中虚线表示光束扩散角。

安装高度示意图。图中虚线表示光束扩散角。

安装高度示意图。图中虚线表示光束扩散角。

安装高度示意图。图中虚线表示光束扩散角。

安装高度示意图。图中虚线表示光束扩散角。

安装高度示意图。图中虚线表示光束扩散角。

安装高度示意图。图中虚线表示光束扩散角。

安装高度示意图。图中虚线表示光束扩散角。

安装高度示意图。图中虚线表示光束扩散角。

安装高度示意图。图中虚线表示光束扩散角。

安装高度示意图。图中虚线表示光束扩散角。

安装高度示意图。图中虚线表示光束扩散角。

安装高度示意图。图中虚线表示光束扩散角。

安装高度示意图。图中虚线表示光束扩散角。

安装高度示意图。图中虚线表示光束扩散角。

安装高度示意图。图中虚线表示光束扩散角。

利用系数 Utilization factor:

被利用的光通量与光源发射的总光通量之比。

可见度 Visibility:

人眼辨认物体存在或形状的难易程度。在室内应用时，在标准观察条件下人眼恰可感知的标准目标的对比或大小来定义。

在室外应用时，以人眼恰可看到标准目标的距离来定义。

视觉诱导性 Visual guidance:

沿着道路恰当地安装灯杆、灯具，可以给驾驶员提供有关道路前方走向、线型、坡度等视觉信息，称其为照明设施的视觉诱导性。

视觉表现 Visual performance:

在视觉任务的表现中对视觉系统的定量评估。

绿色照明 Green lights:

绿色照明是节约能源、保护环境，有益于提高人们生产、工作、学习效率和生活质量，保护身心健康的照明。

视觉作业 Visual task:

在工作和活动中，对呈现在背景前的细部和目标的观察过程。

参考平面 Reference surface:

测量或规定照度的平面。

维持平均照度 Maintained average illuminance:

规定表面上的平均照度不得低于此数值。它是在照明装置必须进行维护的时刻，在规定表面上的平均照度。

眩光值 Glare rating(GR):

它是度量室外体育场和其他室外场地照明装置对人眼引起不舒适感主观反应的心理参量，其值可按CIE眩光值公式计算。

(道路)照明功率密度 Lighting power density of road surface(LPD):

单位路面面积上的照明安装功率(包含镇流器功耗)，单位为瓦特每平方米(W/m²)。

灯具效率 Luminaire efficiency:

在相同的使用条件下，灯具发出的总光通量与灯具内所有光源发出的总光通量之比，也称灯具光输出比。

远动终端 Remote terminal unit:

由主站监控的子站，按规约完成远动数据采集、处理、发送、接收以及输出执行等功能的设备。

灯具遮光角 Shielding angle of luminaire:

光源最边缘一点和灯具出口的连线与水平线之间的夹角。

光通量维持率 Luminous flux maintenance:

灯在给定点燃时间后的光通量与其初始光通量之比。

产品目录: ()

Common Bipolar Process Buck DC/DC Converter (I)

Part Number	Input Voltage	Switching Frequency	Output Current	Voltage Versions	Package Type	Compatibility Parts
XL2576	5V ~ 40V	52KHz	3A	Adj(1.23V), 3.3V, 5V	TO220-5L, TO263-5L	LM2576, LM2575
XL2596	5V ~ 40V	150KHz	3A	Adj(1.23V), 3.3V, 5V,12V	TO220-5L, TO263-5L	LM2596, AP1501, MIC4576, AP1506
XL1501A	5V ~ 40V	150KHz	4A	Adj(1.23V), 3.3V, 5V,12V	TO220-5L, TO263-5L	AP1501A
XL1507	5V ~ 40V	150KHz	3A	Adj(1.23V), 3.3V, 5V,12V	TO252-5L	AP1507
XL1509	5V ~ 40V	150KHz	2A	Adj(1.23V), 3.3V, 5V,12V	SOP8L	AP1509

Bipolar Process Buck Car Charger (IV)

Part Number	Input Voltage	Switching Frequency	Output Current	Voltage Versions	Package Type	Comment
XL4001	5V~40V	150KHz	2A	Adj(1.23V)	SOP8-EP	
XL4002	5V~40V	52KHz	2A	Adj(1.23V)	SOP8-EP	
XL4101	5V~40V	150KHz	3A	Adj(1.23V)	TO263	
XL4102	5V~40V	52KHz	3A	Adj(1.23V)	TO263	

Common BCD Process Buck DC/DC Converter (IIA)

Part Number	Input Voltage	Switching Frequency	Output Current	Voltage Versions	Package Type	Compatibility Parts
XL1513	3.6V ~ 18V	380KHz	2A	Adj(0.8V)	SOP8L	AP1513, AP1510
XL1530	3.6V ~ 18V	380KHz	3A	Adj(0.8V)	SOP8L	AP1530, AP1538
XL1410	3.6V ~ 18V	380KHz	2A	Adj(1.222V)	SOP8L	MP1410, ACT4060, ZA3020,AAT1346A
XL1580	3.6V ~ 25V	380KHz	2A	Adj(1.222V)	SOP8L	MP1580
XL1583	3.6V ~ 23V	380KHz	3A	Adj(1.222V)	SOP8L	MP1583, ACT4070, MP1423
XL1411	3.6V ~ 23V	380KHz	2A	Adj(0.92V)	MSOP10L	MP1411, MP1412
XL4003	3.6V ~ 25V	380KHz	4A	Adj(0.8V)	TO252-5L	
XL4005	3.6V ~ 25V	380KHz	5A	Adj(0.8V)	TO263-5L	
XL4012	3.6V ~ 30V	280KHz	12A	Adj(0.8V)	TO220-5L	