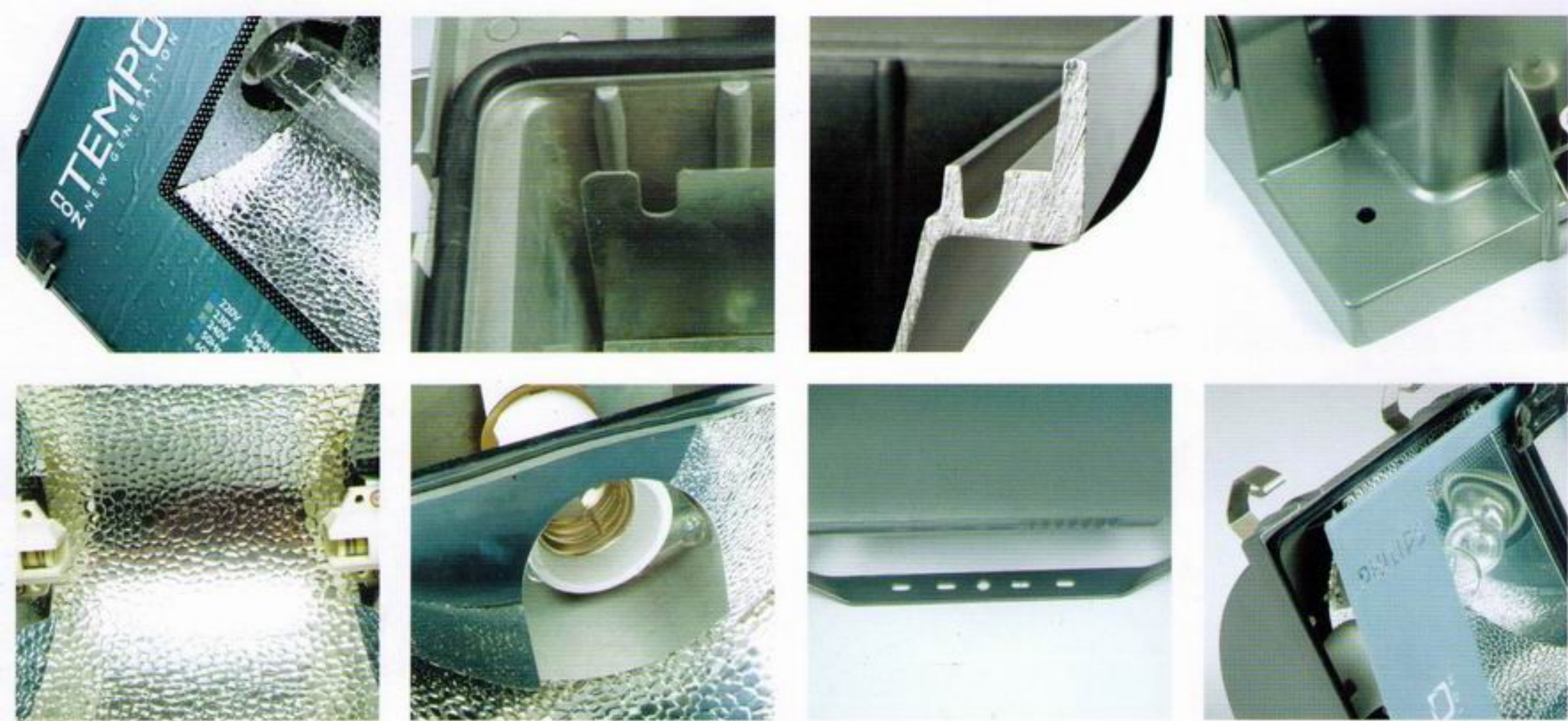




传承经典 超越平凡

飞利浦conTempo泛光灯具 RVP350/250系列

PHILIPS



飞利浦conTempo系列泛光灯采用了全新的灯具结构设计，并具有高抗腐蚀性，IP65的防护等级保证其能经受严峻户外环境的考验

- 灯具内的加强筋结构保证conTempo结构坚固，抗冲击而且耐腐蚀
- 圆边倒角结构美观的同时更能使灯具的应力分散，使灯体结构更坚固、更耐受冲击
- 5mm厚钢结构安装支架保证新款conTempo更牢固可靠的安装

飞利浦conTempo提供控制精确、舒适悦目的照明，让您使用无忧

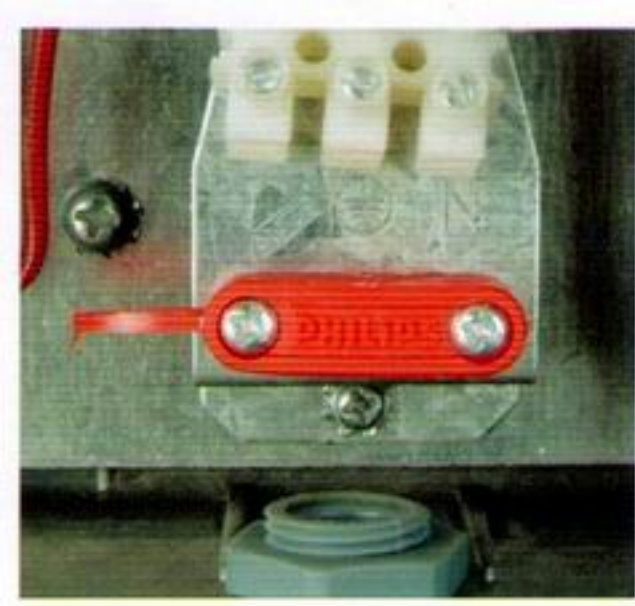
- 进口的高纯度阳极氧化铝反射器提供高效光束，增加反射率，更好控制两侧的眩光
- 专业设计的配光，不仅精度高而且配光均匀
- 调光刻度板便于用户进行调试，即使不借助其他测光工具，也能保持配光的准确无误

飞利浦conTempo的紧凑结构使其易于融入周围环境，降低至最小的视觉阻碍，能和各种各样的室外建筑所匹配

- 时尚色彩的粉末涂层和工艺使新款conTempo更具优雅特色，使其易于融入任何环境
- 生动的面板设计使其具有与众不同的外观，产品型号标识一目了然
- 安装支架和灯体颜色一致，与整体外观相融合

飞利浦conTempo选用高品质的材料和部件，符合最高的标准，在正常使用的情况下可以提供长久的品质保证

- 高品质硅橡胶密封圈提供新款conTempo持久的IP65保证，防止水、灰尘和热气的入侵
- 快速脱卸的不锈钢搭扣较大接触面能有效减少灯体和玻璃之间的缝隙，进一步抵御水和灰尘的入侵
- 特殊的透气孔结构灯体和密封圈都有透气设计，有效防止内部水汽的凝结，使新款conTempo使用更安全



传承经典，超越平凡

- conTempo系列投光灯高效节能，应用广泛
- 高效节能的镇流器、高性能电子触发器和电容器
- conTempo是节能、长寿型的灯具，同时达到 IEC 922/923 标准。
- 采用正交圆绕组法的镇流器，不仅体积小、重量轻，而且能大幅度降低自身功耗，配以用半并联或并联接线方式的高可靠性电子触发器，能确保可靠平稳的启动
- 多种光源和配光选择，conTempo可选用飞利浦最新的CDM系列光源和MHN-TD,SON-T,HPI-T,HPI-T PLUS光源；有对称和非对称配光可供选择，并可以实现朝上或朝下的照明

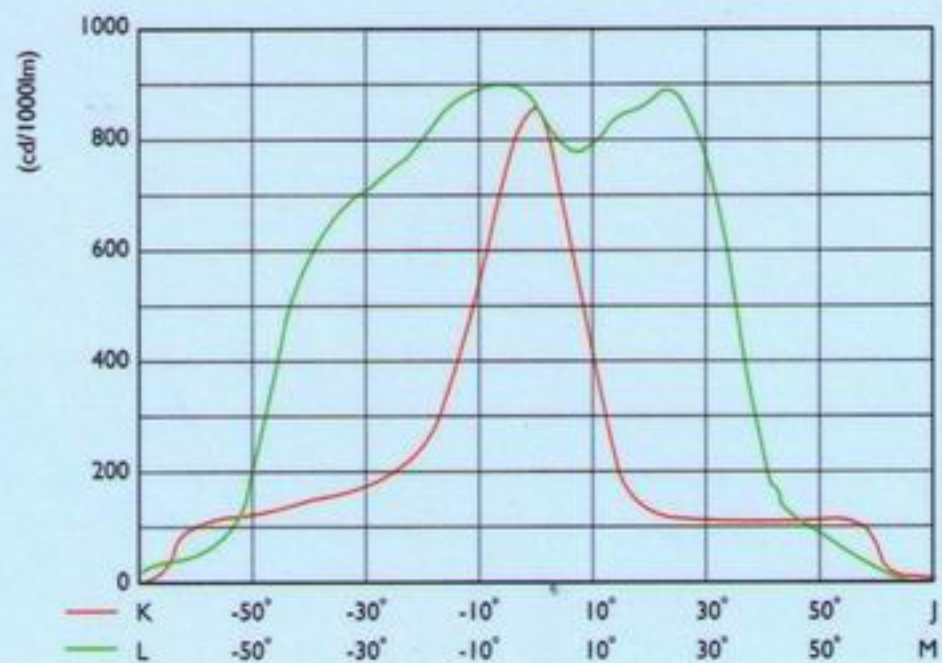
品质保证，实惠之选

- conTempo-LX依然严格按照中国的相关法规设计生产，在保证安全长效使用的同时，成为中低功率投光灯的经济之选
- 安全可靠的镇流器、高性能电子触发器和电容器
- 多种光源和配光选择，conTempo可选用飞利浦MHN-TD,SON-T,HPI-T,HPI-T PLUS；有对称和非对称配光可供选择，并可以实现朝上或朝下的照明

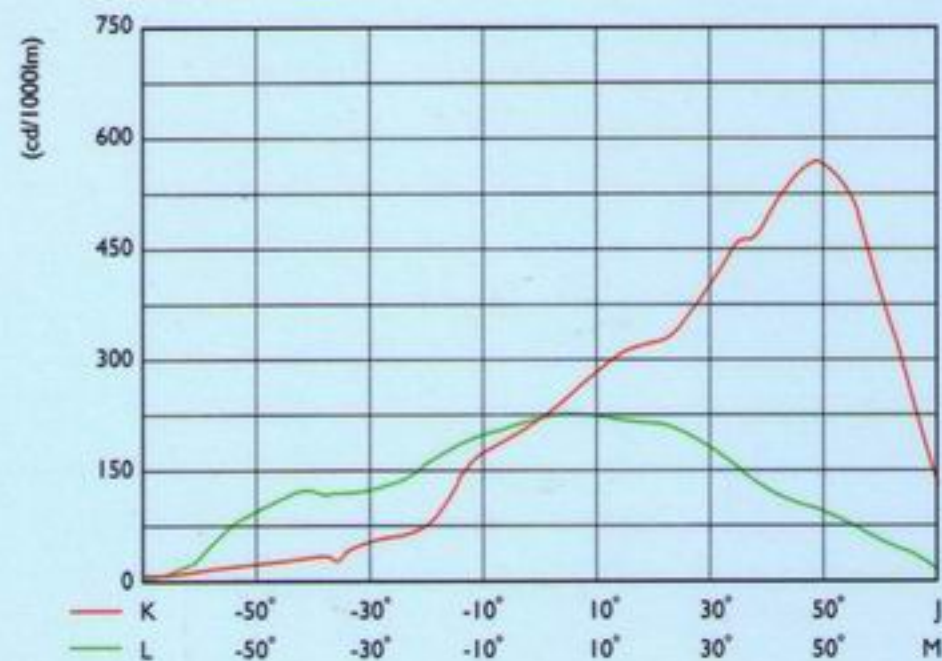
新款conTempo的所有设计都是围绕着实现更方便的安装、维护和更好的光输出的理念而设计

- 五孔安装支架，conTempo350系列泛光灯的安装支架上有5个用于固定的孔，使得安装方便，能适合于多种场所
- 前盖安全玻璃、散热片和具有保护性的线夹，铰接的安全玻璃实现不影响光束角度的方便安装和维护，特殊的散热片和具有保护性的线夹增加了新款conTempo的安全性和可靠性
- 全新设计的接线板，接线柱和进线孔在同一水平位置，安装更方便

配光曲线



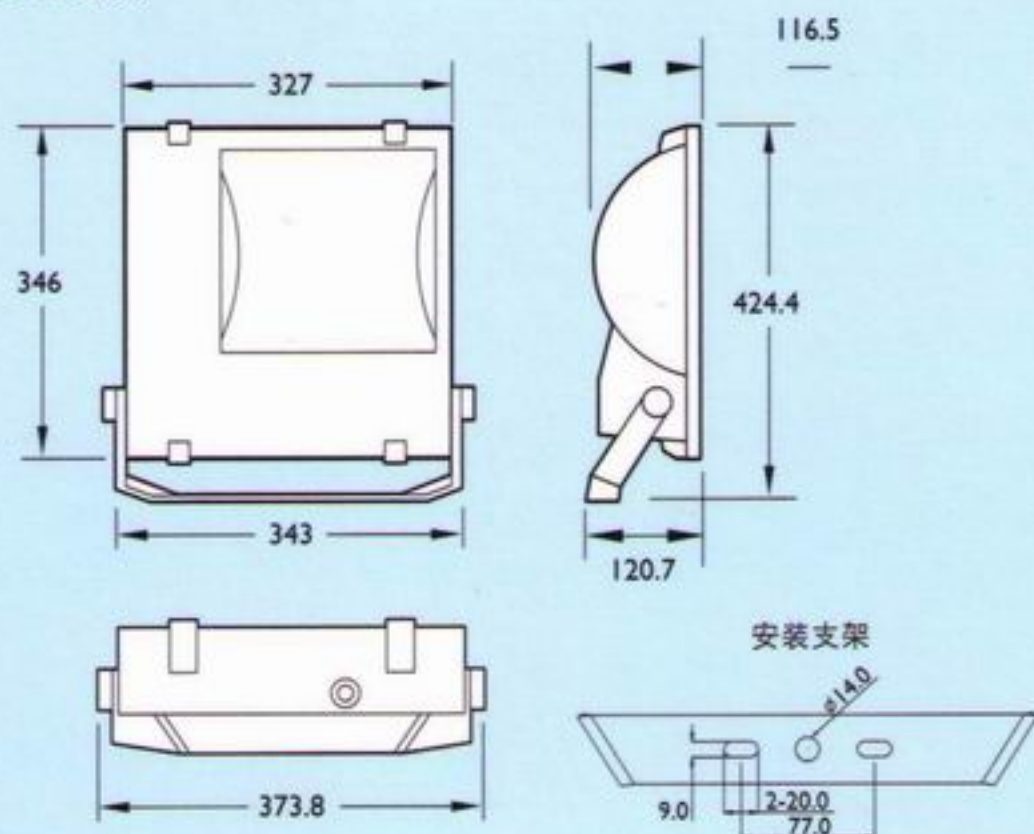
RVP350 L IXHPI-T 400W SY



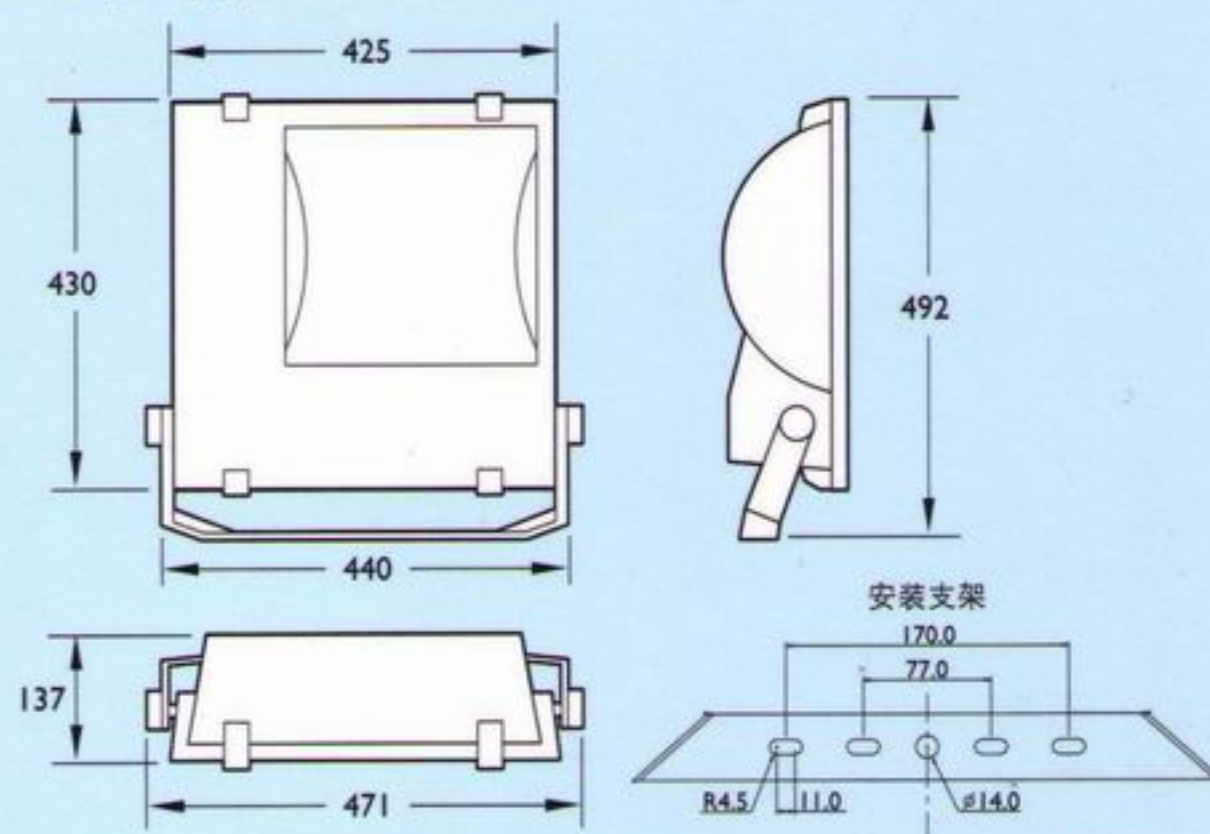
RVP350 L IXHPI-T 400W ASY

产品尺寸 (单位mm)

conTempo M 系列



conTempo L 系列



订货信息

产品描述	型号	光源	包装尺寸 单位mm	每箱数量	重量(kg)
conTempo M 系列	RVP350 M IXMHN-TD 70W IC220V50Hz SY	MHN-TD 70W /842	385 x 155 x 458	1	6.2
	RVP350 M IXMHN-TD 150W IC220V50Hz SY	MHN-TD 150W /842	385 x 155 x 458	1	7.05
	RVP350 M IXSON-T 70W IC220V50Hz SY	SON-T 70W	385 x 155 x 458	1	6.2
	RVP350 M IXSON-T 150W IC220V50Hz SY	SON-T 150W	385 x 155 x 458	1	7.05
	RVP350 M IXMHN-TD 70W IC220V50Hz ASY	MHN-TD 70W /842	385 x 155 x 458	1	6.2
	RVP350 M IXMHN-TD 150W IC220V50Hz ASY	MHN-TD 150W /842	385 x 155 x 458	1	7.05
	RVP350 M IXSON-T 70W IC220V50Hz ASY	SON-T 70W	385 x 155 x 458	1	6.2
	RVP350 M IXSON-T 150W IC220V50Hz ASY	SON-T 150W	385 x 155 x 458	1	7.05
	conTempo L 系列	RVP350 L IXSON-T 250W IC220V50Hz SY	SON-T 250W	470 x 170 x 510	1
RVP350 L IXSON-T 400W IC220V50Hz SY		SON-T 400W	470 x 170 x 510	1	12.1
RVP350 L IXHPI-T 250W IC220V50Hz SY		HPI-T PLUS 250W	470 x 170 x 510	1	9.55
RVP350 L IXHPI-T 400W IC220V50Hz SY		HPI-T 400W	470 x 170 x 510	1	10.2
RVP350 L IXSON-T 250W IC220V50Hz ASY		SON-T 250W	470 x 170 x 510	1	10.4
RVP350 L IXSON-T 400W IC220V50Hz ASY		SON-T 400W	470 x 170 x 510	1	12.1
RVP350 L IXHPI-T 250W IC220V50Hz ASY		HPI-T PLUS 250W	470 x 170 x 510	1	9.55
RVP350 L IXHPI-T 400W IC220V50Hz ASY		HPI-T 400W	470 x 170 x 510	1	10.2

注: SY 对称配光; ASY 非对称配光