



ZCR200 管道压力记录仪是专门对管道或压力容器进行压力监测的电子数据记录装置。它集传感器、智能仪表于一体，能够按照设定的压力记录时间间隔采集、记录压力数据。实时数据可通过现场液晶显示，历史数据可通过优盘读取到计算机上，配合上位机管理软件，对数据进行统计、分析。

压力记录仪技术参数：

无纸化、低功耗	输入规格：1 通道压力信号
内置电池，无需外部供电	环境温度：-20℃~60℃
体积小、集成度高、携带方便、便于安装	环境湿度：5%~95%
	带液晶屏幕保护功能
现场液晶显示实时压力值	被测介质：气体，液体
压力记录时间间隔：1s--18h 可设置	精度等级：0.5 级，可定 0.25 级（普通型）
记录最长达 10 年的历史压力数据	防爆等级：本安防爆
通用 U 盘读取数据	防护等级:IP65
记录仪可以自定义编号，方便管理	多个时间段的数据可以通过软件合并打开

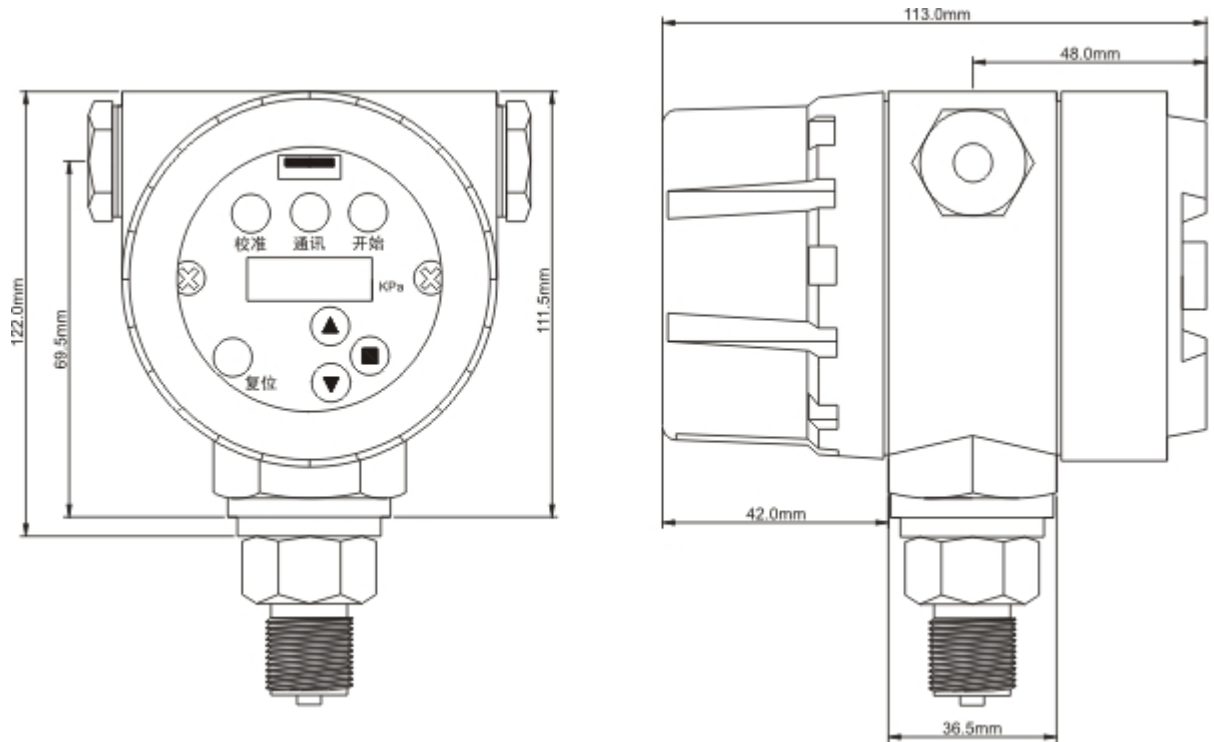
压力范围：

可选量程

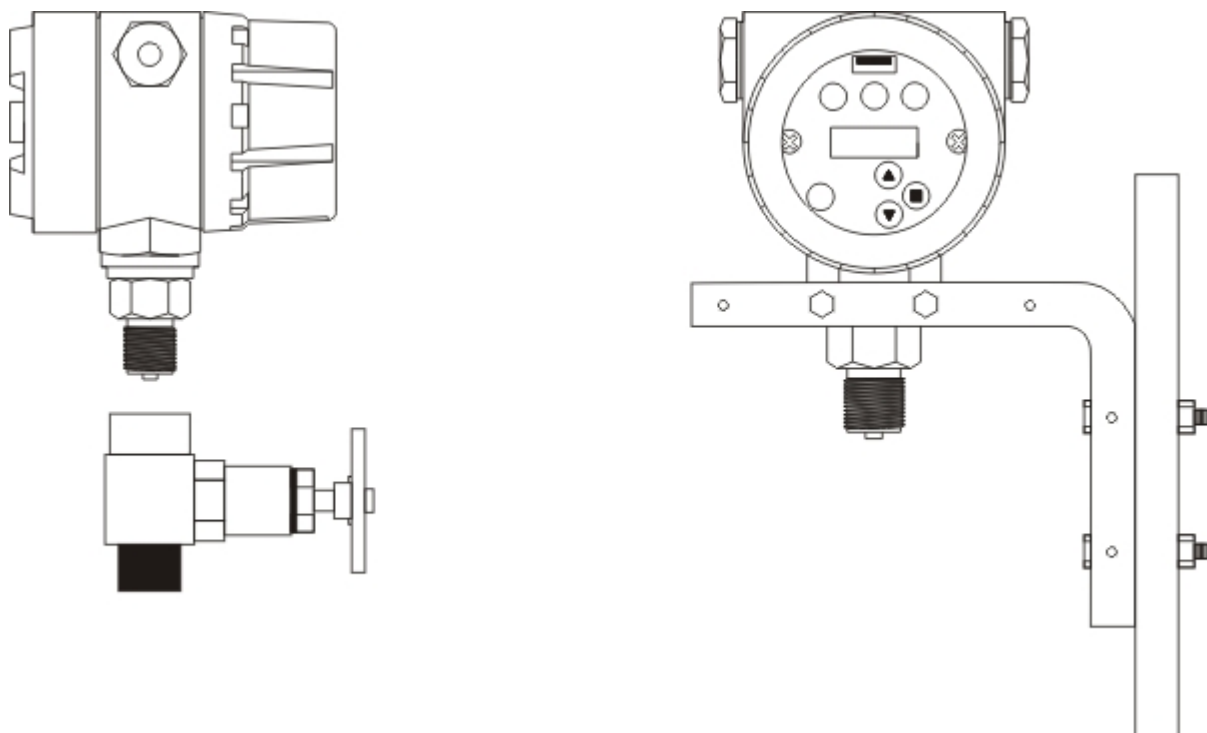
-0.1-0.1MPa	-0.1-0MPa	0-10KPa	0-50KPa	0-100KPa			
0-1MPa	0-1.6MPa	0-2.5MPa	0-10MPa	0-20MPa	0-30MPa	0-40MPa	0-50MPa
0-60MPa	0-70MPa	0-80MPa	0-90MPa	0-100MPa			

备注：如无需要量程，可根据现场需求定做。

产品尺寸展示



产品安装方式

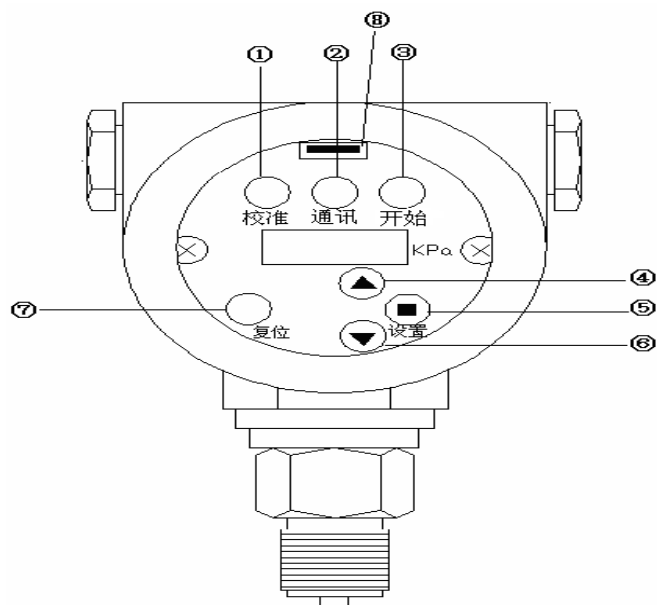


支架安装

- I 确定压力记录仪的安装位置，固定压力记录仪；
- II 按照压力记录仪安装位置与取压点的距离及现场设备分布，确定导管走向及长度；
- III 检查取压点的密封性是否良好；
- IV 选用外径为 $\phi 6$ 的不锈钢管作引压管进行弯制；
- V 连接引压管与压力记录仪卡套接口；
- VI 检查密封性，打开针阀，观察压力记录仪示值并进行功能设置。

按键说明

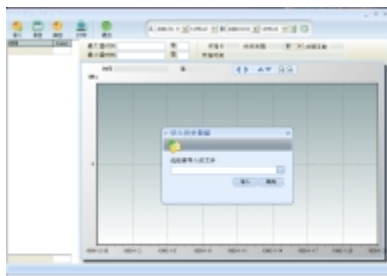
- ① 校准键：仪表精度不准时，可进行校准
- ② 数据读取键：用优盘读取仪表压力数据
- ③ 开始键：开始/停止记录压力数据
- ④ 上移键：参数数据设置设置时，用来减小数值
- ⑤ 设置键：设置仪表参数
- ⑥ 下移键：参数数据设置设置时，用来增大数值。
- ⑦ 复位键：故障排除，数据清零



产品展示



软件分析 智能数据



数据导入



显示界面



数据导出

订货型号: ZCR200XJ(X 代表量程范围, J 代表精度等级) 普通型
ZCR2008SX(X 代表量程范围)防爆型