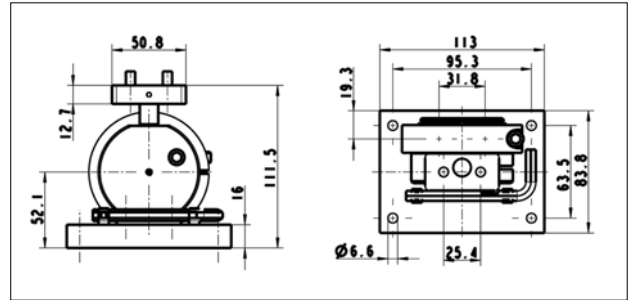




可调安装支架



性能亮点

- 雷泰热保护套使探头可耐环温高达 315°C
- 专门适用于 TX、SX、MM、MR
- 带水冷或空气冷却接口

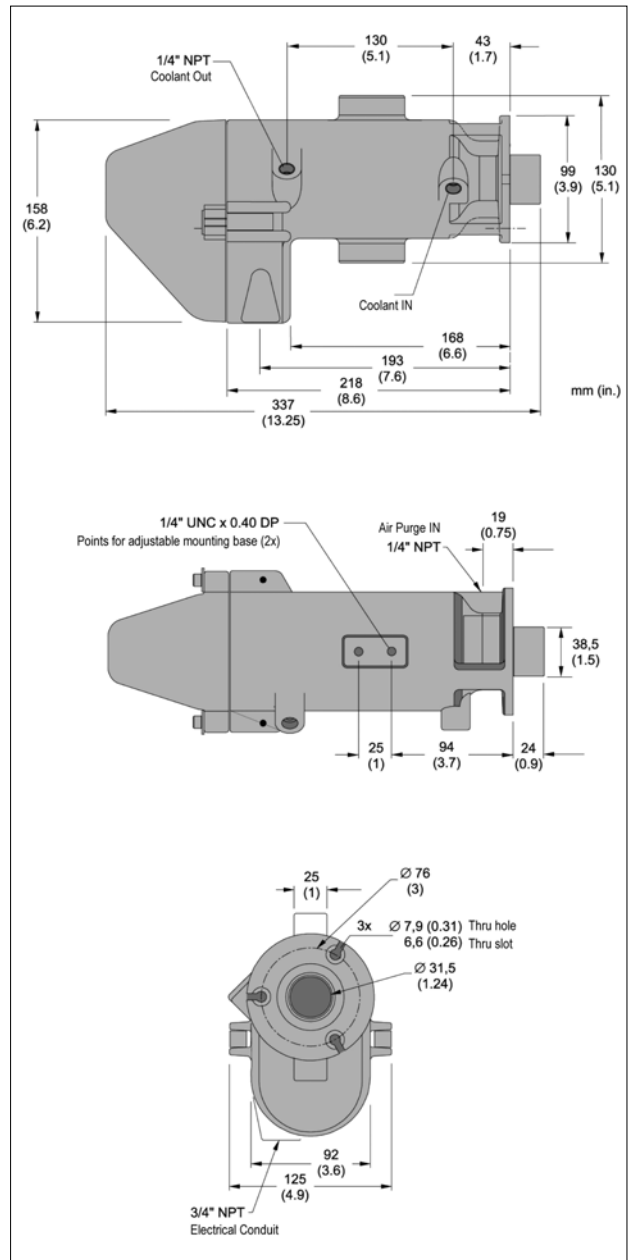
环境及物理参数

可耐温度	水冷	最高可达 315°C
	空气吹扫	最高可达 115°C
空气流速		36~48 L/min
冷却压力	水冷	275~860kPa
	空气吹扫	550~827kPa
尺寸		337 × 125 × 158mm
重量		3.7kg

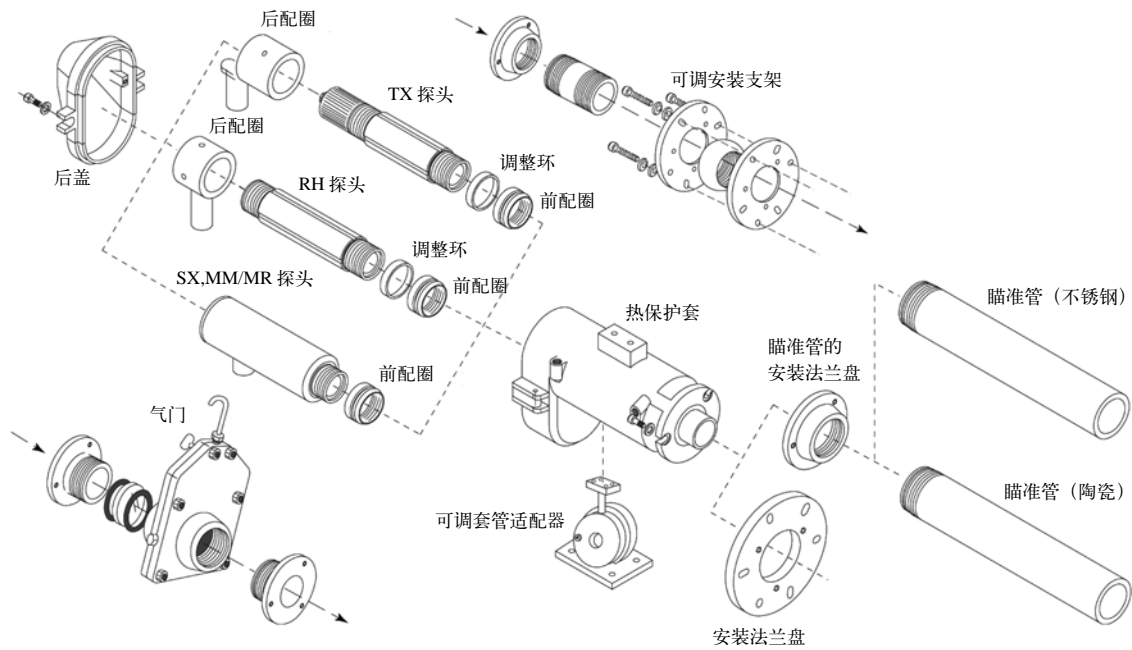
工作参数

环温	水冷	空气吹扫
93°C	0.3 L/min	95 L/min
121°C	0.6 L/min	110 L/min
149°C	1.0 L/min	120 L/min
232°C	1.3 L/min	
315°C	2.0 L/min	

物理尺寸



附件



附件尺寸

