



# 中华人民共和国国家标准

GB/T 4207—2012/IEC 60112:2009  
代替 GB/T 4207—2003

## 固体绝缘材料耐电痕化指数和 相比电痕化指数的测定方法

Method for the determination of the proof and the comparative tracking indices  
of solid insulating materials

(IEC 60112:2009, IDT)

2012-12-31 发布

2013-06-01 实施

中华人民共和国国家质量监督检验检疫总局 发布  
中国国家标准化管理委员会

## 目 次

前言 .....	I
1 范围 .....	1
2 规范性引用文件 .....	1
3 术语和定义 .....	1
4 原理 .....	2
5 试样 .....	2
6 试样条件处理 .....	3
6.1 环境条件 .....	3
6.2 试样表面状态 .....	3
7 试验设备 .....	3
7.1 电极 .....	3
7.2 试验电路 .....	4
7.3 试验溶液 .....	4
7.4 滴液装置 .....	4
7.5 试样支撑台 .....	4
7.6 电极装置安装 .....	4
8 基本试验程序 .....	5
8.1 概述 .....	5
8.2 准备 .....	5
8.3 试验程序 .....	5
9 蚀损的测定 .....	5
10 耐电痕化指数测量(PTI) .....	6
10.1 程序 .....	6
10.2 报告 .....	6
11 相比电痕化指数测量(CTI) .....	6
11.1 概述 .....	6
11.2 100 滴点测量 .....	7
11.3 测量经受 50 滴液滴浸大电压 .....	7
11.4 报告 .....	8
附录 A (资料性附录) 应考虑的因素清单 .....	11
附录 B (资料性附录) 电极材料选择 .....	12
附录 NA (资料性附录) 本标准章条编号与 GB/T 4207—2003 章条编号的对照 .....	13
参考文献 .....	15

## 前 言

本标准按照 GB/T 1.1—2009 给出的规则起草。

本标准代替 GB/T 4207—2003《固体绝缘材料在潮湿条件下相比电痕化指数和耐电痕化指数的测定方法》。

本标准与 GB/T 4207—2003 相比,主要变化如下:

- a) 标准名称删除了“在潮湿条件下”;
- b) 在范围中删除了“电压最高达 600 V”;
- c) 增加了第 2 章“规范性引用文件”和第 4 章“原理”;
- d) 在术语和定义中增加了“电痕化失效”、“空气电弧”、“持续燃烧”的定义(见 3.2、3.4、3.6);
- e) 本标准中规定了厚度应为 3 mm 或更厚,最大厚度为 10 mm,前版中规定厚度应大于或等于 3 mm,前后版中均规定了小于 3 mm 的试样应叠起来做实验;
- f) 本标准中推荐试样平面尺寸应小于 20 mm×20 mm,15 mm×15 mm 也可采纳,前版中规定不小于 15 mm×15 mm(见第 5 章,2003 版的第 3 章);
- g) 本标准中规定了铂电极的最小纯度为 99%,并对电极斜面的刃规定近似为平面,约 0.01 mm~0.1 mm 宽(见 7.1);
- h) 电源功率由前版本不小于 0.5 kVA 改为不小于 0.6 kVA(见 7.2,2003 版的 5.2);
- i) 本标准中规定了“短路电流值的测量装置最大误差为±3%”(见 7.2);
- j) 将前版本中“过电流继电器应在 0.5 A 或更大的电流持续 2 s 时动作”修改为“当电流有效值为 0.50 A,其相对公差为±10%,持续 2.00 s,其相对公差为±10%时,过电流装置应动作。”(见 7.2,2003 版的 5.2);
- k) 本标准对分析级无水氯化铵的纯度规定“不小于 99.8%”,去离子水的电导率不超过“1 ms/m”;
- l) 溶液 B 电阻率,前版本为 $(1.70 \pm 0.05) \Omega \cdot m$ ,本标准为 $(1.98 \pm 0.05) \Omega \cdot m$ (见 7.3,2003 版的 5.4);
- m) 本标准对空气速度有规定(见 7.6);
- n) CTI 试验时,如果材料性能未知,本标准推荐开始电压为 350 V(前版为 300 V)(见 11.2,2003 版的 6.2);
- o) 本标准在 CTI 试验时推荐先测 100 滴后测 50 滴,与前版要求相反(见 11.1,2003 版的 6.2);
- p) 本标准与前版本章节对应关系见附录 NA。

本标准使用翻译法等同采用 IEC 60112:2009(第 4.1 版)《固体绝缘材料耐电痕化指数和相比电痕化指数的测定方法》。

与本标准中规范性引用的国际文件有一致性对应关系的我国文件如下:

——GB/T 16499—2008 安全出版物的编写及基础安全出版物和多专业共用安全出版物的应用导则(IEC 104 导则;1997,NEQ)

与 IEC 60112:2009(第 4.1 版)相比,本标准做了下列编辑性修改:

——增加了资料性附录 NA,列出了本标准章条编号与 GB/T 4207—2003 章条编号的对照一览表。

本标准由中国电器工业协会提出。

本标准由全国电气绝缘材料与绝缘系统评定标准化技术委员会(SAC/TC 301)归口。

本标准起草单位:桂林电器科学研究院、深圳标准技术研究院、机械工业北京电工技术经济研究所、

山东齐鲁电机制造有限公司。

本标准主要起草人：王先锋、陈俞蕙、黄曼雪、刘亚丽、白莹杰、郭丽平、赵婕、刘志远、魏景生。

本标准代替的历次版本发布情况为：

——GB/T 4207—1984、GB/T 4207—2003。

## 固体绝缘材料耐电痕化指数和 相比电痕化指数的测定方法

### 1 范围

本标准规定了固体绝缘材料耐电痕化和相比电痕化指数的测量方法,适用于设备元件和盘状材料使用交变电压的场合。

本标准规定了按要求进行蚀损的测量。

注1:耐电痕化指数对于材料和制造部分的质量控制作为一种可接受判断标准和一种方法。相比电痕化指数主要用作材料基本特性和性能比较。

试验结果不能直接用于估计电气设备设计时安全爬电距离。

注2:通过本实验,可以鉴别用于潮湿环境下工作电气设备上的原材料耐电痕化性能是差、一般还是优良。为评定户外使用材料的性能,要求采用更严酷的长期试验,采用较高电压和大量试样(见 IEC 60587 斜板试验),其他试验方法如斜板法可从本标准给出的滴定试验按不同顺序排列材料。

### 2 规范性引用文件

下列文件对于本文件的应用是必不可少的。凡是注日期的引用文件,仅注日期的版本适用于本文件。凡是不注日期的引用文件,其最新版本(包括所有的修改单)适用于本文件。

GB/T 17037.1—1997 热塑性塑料材料注塑试样的制备 第1部分:一般原理及多用途试样和长条试样的制备(idt ISO 294-1:1996)

GB/T 17037.3—2003 塑料 热塑性塑料材料注塑试样的制备 第3部分:小方试样(ISO 294-3:2002, IDT)

IEC 104 导则 安全出版物的编写及基础安全出版物和专业安全出版物的应用(the preparation of safety publications and the use of basic safety publications and group safety publications)

ISO 293:1986 塑料 热塑性材料压塑试样(plastics-compression moulding test specimens of thermoplastic materials)

ISO 295:1991 塑料 热固性材料压塑试样(plastics-compression moulding of test specimens of thermosetting materials)

### 3 术语和定义

下列术语和定义适用于本文件。

#### 3.1

**电痕化 tracking**

在电应力和电解杂质的联合作用下,固体绝缘材料表面和/或内部导电通道逐步形成。

#### 3.2

**电痕化失效 tracking failure**

导体部分间由于电痕化绝缘失效。

注:目前试验,由于至少0.5 A,持续2 s电流通过试样表面和/或试样内,电痕化通过一过流装置动作显示。

GB/T 4207—2012/IEC 60112:2009

### 3.3

#### 电蚀损 electrical erosion

由于放电作用使电气绝缘材料产生耗损。

### 3.4

#### 空气电弧 air arc

试样表面上电极间产生的电弧。

### 3.5

#### 相比电痕化指数 comparative tracking index;CTI

5个试样经受50滴液滴期间未电痕化失效和不发生持续燃烧时的最大电压值,还包括100滴试验时关于材料性能叙述(见11.4)。

注1: CTI判断标准可要求关于蚀损程度叙述。

注2: 在试验时,允许材料非持续燃烧不导致失效,但是除非考虑其他因素更为重要,否则材料发光不燃烧是首选因素,见附录A。

### 3.6

#### 持续燃烧 persistent flame

有争议时——燃烧多于2s。

### 3.7

#### 耐电痕化指数 proof tracking index;PTI

5个试样经受50滴液滴期间未电痕化失效和不发生持续燃烧所对应的耐电压数值,以V表示。

注: 在试验时,允许材料非持续燃烧不导致失效,但是除非考虑其他因素更为重要,否则材料发光不燃烧是首选因素,见附录A。

## 4 原理

被支撑试样上表面几乎为水平面,两电极间施加一电应力,电极间试样表面经受连续电解液滴,直到过电流装置动作,或发生持续燃烧或直到试验通过。

每一试验是短期的(少于1h),最多50滴或100滴,电解液滴大约为20mg,间隔30s滴下,试样表面铂金电极间距为4mm。

试验时,电极间施加100V~600V交流电压。

试验过程中试样也可能腐蚀或变软,因此允许电极陷入试样,试验时,同时报告通过试样形成的洞以及洞的深度(测量试样厚度),可用更厚的试样重测,试样最大厚度为10mm。

注: 通过电痕化导致失效,所需液滴数通常随施加电压降低而增加,低于临界值时,电痕化不再发生。

## 5 试样

可采用任何表面非常平的试样,只要其面积足够,确保试验时无液体流出试样边缘即可。

注1: 尽管可采用更小的尺寸,但推荐平面尺寸应不小于20mm×20mm,以减少电解液流出试样边缘损失,只要电解液不损失,例如ISO 3167中的多用途试样,其尺寸为15mm×15mm也可采用。

注2: 最好每次试验采用不同试样。几次试验在同一试样上,应确保试验点间距足够远,以使正在试验的点产生的闪光或烟雾,将不会污染待测其他区域。

试样厚度应为3mm或更厚,每一材料试样可重叠以获得所要求至少3mm的厚度。

注3: 小于3mm厚的试样与较厚试样上得到CTI值不可比较,因为大量热量通过薄试样散发到玻璃支撑件上,由于上述原因,对于厚度小于3mm的试样,应将两块或两块以上试样叠起来做实验。

试样应光滑,非织物表面应为完整表面,如无擦伤、瑕疵、杂质等。除非产品标准中另有规定,如可能,结果应与试样表面状态描述一起报告。因为试样表面某种特性可能增加结果的分散性。

为了能在产品部件上试验,可从产品部件上截取合适的试样;也可采用从同一原材料模压成型的试样上截取试样,在这种情况下应注意确保部件和模压成型试样尽可能在同样制做工艺下制备。在此不详述最终制做工艺细节,其中 GB/T 17037.1—1997、GB/T 17037.3—2003、ISO 293:1986、ISO 295:1991 给出了合适的制备方法。

注 4: 不同制备条件/工艺在 PTI 和 CTI 试验时可导致不同性能水平的结果。

注 5: 采用不同流向模压成型的试样,在 PTI 和 CTI 试验时也存在不同性能水平的结果。

在特殊情况下,为使试样表面平滑,试验可采用研磨方法。

电极的方向与材料的特性有关,测量应沿着和正交特性方向进行。除非另有规定,应报告测得 CTI 较低的那个方向。

## 6 试样条件处理

### 6.1 环境条件

除非另有规定,试样应在  $23\text{ }^{\circ}\text{C}\pm 5\text{ }^{\circ}\text{C}$ ,相对湿度  $50\%\pm 10\%$ 下保持至少 24 h。

### 6.2 试样表面状态

除非另有规定,

a) 试验时,表面应清洗;

b) 应报告清洗步骤,尽可能对清洗步骤由供需双方协商一致。

注: 灰尘、脏物、指印、油脂、油、脱模剂或其他污染物可影响结果。注意在清洗试样时避免对材料产生溶胀、软化、擦伤或其他破坏。

## 7 试验设备

### 7.1 电极

应使用最小纯度为 99% 的铂金电极(见附录 B),两电极应有一矩形横截面  $(5\pm 0.1)\text{ mm}\times(2\pm 0.1)\text{ mm}$ ,有一  $30^{\circ}\pm 2^{\circ}$  斜面(见图 1),斜面的刃近似为平面,约  $0.01\text{ mm}\sim 0.1\text{ mm}$  宽。

注 1: 经验表明,用带有目镜校准的显微镜,适合于检验刃的表面尺寸。

注 2: 建议每次试验后用机械方法再研磨电极的刃,确保电极保持所要求的公差,特别是对于斜面和角。

在水平放置的试样待测光滑平面上,两电极面垂直相对,电极之间成  $60^{\circ}\pm 5^{\circ}$  角,电极间相距应为  $4.0\text{ mm}\pm 0.1\text{ mm}$ 。图 2 为电极安放于试样上的示意图。

用一薄的矩形金属滑规检验电极间距,电极应能自由移动,每一个电极施加于试样表面的力,在试验开始时应为  $1.00\text{ N}\pm 0.05\text{ N}$ 。应设计成试验时其压力尽可能保持不变。

图 3 表示一种典型施加于试样的电极结构,压力应通过间距调节。

在某些材料上单独试验,电极陷入深度较小,电极压力通过弹簧产生,然而,在一般用途设备上靠重量产生压力(见图 3)。

注 3: 大多数,但不是所有设计装置,如果试验时由于试样软化或腐蚀,电极产生移动,导致电极刃产生电弧及电极间距改变,间距改变的程度和方向将取决于电极中心相对位置和电极与试样的接触点,这些变化很大程度取决于材料,但不是决定性的。内部装置设计的差异导致结果不同。

## 7.2 试验电路

在电极上施加正弦波电压,其在 100 V~600 V 之间变化,频率为 48 Hz~62 Hz,电压测量装置应指示一真有效值,最大误差为 1.5%,电源功率应不小于 0.6 kVA,一合适的试验电路示例见图 4。

可变电阻器应能调节两电极间的短路电流到  $1.0\text{ A}\pm 0.1\text{ A}$ ,且在此电流下,电压表上指示的电压下降应不超过 10%(见图 4),短路电流值的测量装置最大误差为  $\pm 3\%$ 。

试验装置输入电源电压应足够稳定。

当电流有效值为 0.50 A,其相对公差为  $\pm 10\%$ ,持续 2.00 s,其相对公差为  $\pm 10\%$ 时,过电流装置应动作。

## 7.3 试验溶液

溶液 A:

质量分数约 0.1%纯度不小于 99.8%的分析纯无水氯化铵( $\text{NH}_4\text{Cl}$ )试剂溶解在电导率不超过 1 mS/m 的去离子水中,在  $23\text{ }^\circ\text{C}\pm 1\text{ }^\circ\text{C}$  时其电阻率为  $3.95\ \Omega\cdot\text{m}\pm 0.05\ \Omega\cdot\text{m}$ 。

注 1: 按所要求的电阻率范围确定氯化铵用量配制溶液。

溶液 B:

质量分数约 0.1%纯度不小于 99.8%的分析纯无水氯化铵试剂和质量分数  $0.5\%\pm 0.002\%$  的二异丁基萘磺酸钠(sodium-di-butyl naphthalene sulfonate)溶解在电导率不超过 1 mS/m 的去离子水中,在  $23\text{ }^\circ\text{C}\pm 1\text{ }^\circ\text{C}$  时其电阻率为  $1.98\ \Omega\cdot\text{m}\pm 0.05\ \Omega\cdot\text{m}$ 。

注 2: 按所要求的电阻率范围确定氯化铵用量配制溶液。

通常使用溶液 A,如果需要侵蚀性更强的污染物,则应使用溶液 B。如用溶液 B,则在 CTI 和 PTI 随后加一个字母“M”。

## 7.4 滴液装置

试验溶液液滴应以时间间隔  $30\text{ s}\pm 5\text{ s}$  滴落在试样表面,液滴应从  $35\text{ mm}\pm 5\text{ mm}$  的高度滴到两电极间试样表面的中间。

滴在试样上 50 滴液滴数的时间应为  $24.5\text{ min}\pm 2\text{ min}$ 。

连续 50 滴液滴的质量应在  $0.997\text{ g}\sim 1.147\text{ g}$ ,连续 20 滴液滴的质量应在  $0.380\text{ g}\sim 0.480\text{ g}$ 。

注 1: 液滴质量可由合适的天平称量确定。

在适当时间间隔应检查液滴质量。

注 2: 对溶液 A,由滴定系统决定,外径在  $0.9\text{ mm}\sim 1.2\text{ mm}$ ,长的薄壁不锈钢管(如皮下注射针管),适用于滴定装置尖端。对溶液 B,管外径超出  $0.9\text{ mm}\sim 3.45\text{ mm}$  范围,使用时必需采用不同滴定系统。

注 3: 推荐使用液滴检测计或计数器,确定是否有连滴或未滴。

## 7.5 试样支撑台

一块或几块平玻璃板,总厚度不低于 4 mm,大小适合,试验时以支撑试样。

注 1: 为了避免清洗试样支撑台问题,推荐将可处理的显微镜玻璃载片放在试样支撑台上,并紧接在试样下。

注 2: 用薄金属箔导体包绕玻璃板边缘以检查电解液损失。

## 7.6 电极装置安装

试样和其紧接电极实际上应放置在一箱体内通风好的位置。

注: 为了保持箱内排烟理想,对某种级别材料,有必要在试样和电极间表面保持有一小的空气流动,试验开始前空气速度为  $0.2\text{ m/s}$ ,试验时尽可能合适。箱内其他区域空气流动实际上加速烟雾流动,空气速度可用一合适带



刻度的热电阻风速计测量。

应装置一合适的烟雾排出系统,试验后允许箱内能安全排气。

## 8 基本试验程序

### 8.1 概述

当材料实际上为非均匀材质时,试验应沿其特性方向和正交特性方向进行,除非另有规定,取较低值。

试验应在环境温度  $23\text{ }^{\circ}\text{C}\pm 5\text{ }^{\circ}\text{C}$  下进行。

除非另有规定,应在未污染试样上进行试验。

试验结果形成小洞,认为是有效的,与试样厚度无关,但洞的形成及洞的深度应一起报告(试样厚度或叠层数)。

### 8.2 准备

每次试验后,用合适溶剂清洗电极,然后用去离子水漂洗,如需要,恢复原状,下次试验前进行最终漂洗。

试验前,如有必要,通过冷却电极,确保电极温度足够低,以便对试样性能不产生负面影响。

确保不产生直观的污染,通过标准试验与试验前的测量确保所采用溶液符合电导率要求。

注1: 以往试验导致滴定装置的沉积物将可能污染溶液,溶液蒸发增加浓度,两者会使所得结果比真实值偏低。在上述情况下,试验前可机械地用一种溶剂适当清洗滴定装置外边,对里边也通过相同溶液冲洗,用10~20滴冲洗,通常能去掉浓度较大的液体。

有争议时,电极和滴定管清洗程序供需双方应协商一致。

将试样水平放在试样支撑台上,试样面朝上,调整试样相对高度和电极装置,以便降低电极在试样上,并定位校准电极间距为  $4.0\text{ mm}\pm 0.1\text{ mm}$ 。确保电极横刃与试样表面按要求的压力接触,压力均匀分布整个刃宽度。

注2: 为便于目视检查,在电极后面放一盏灯。

调节试验电压到要求值,电压应是25 V的整数倍,并调整电路参数,以使短路电流在允许的公差范围内。

### 8.3 试验程序

启动滴定装置使液滴落在试样表面,继续试验直到发生如下情况之一。

- a) 过流装置动作;
- b) 发生持续燃烧;
- c) 第50(100)滴落下后至少经过25 s无a)或b)情况发生。

注: 如不要求测量蚀损,100滴试验可先于任何50滴试验。

试验结束后,排除箱内有有毒气体,移开试样。

## 9 蚀损的测定

按要求,50滴试验后未失效试样应清除掉粘在其表面的碎屑或松散附着在其上面的分解物,然后将它放在深度规的平台上,用一个具有半球端部的其直径为1.0 mm的探针来测量每个试样的最大蚀损深度,以毫米表示,精确到0.1 mm。测量5次,结果取最大值。

蚀损深度小于1 mm时以 $<1\text{ mm}$ 表示。

按第 10 章试验时,对在规定电压下经受住 50 滴液滴的试样进行蚀损深度测量。

按第 11 章试验时,在 5 个最大试验电压下进行 50 滴试验的试样上进行蚀损深度测量。

## 10 耐电痕化指数测量(PTI)

### 10.1 程序

在材料规范或电工设备规范的 IEC 标准或其他标准中,如果只需要进行耐电痕化试验,应按第 8 章进行 50 滴试验,但试验只在一规定电压下进行。规定数量的试样应经受住在第 50 滴液滴已经滴下后,至少 25 s 无电痕化失效,无持续燃烧发生。

由于空气电弧,过流装置动作,不再继续,电痕化失效。

注:推荐试样数为 5 个。

耐电痕化电压应是 25 V 的整数倍。

### 10.2 报告

报告应包括以下内容:

- a) 被试材料的名称和任何条件处理;
- b) 试样厚度和用于获得规定厚度叠层数;
- c) 试样未测试的原始表面特性;  
——任何清洗程序情况,  
——任何加工程序情况,如抛光,  
——任何试验表面涂漆情况;
- d) 试验前表面状态,考虑表面缺陷,例如,表面刮痕、污点、杂质等;
- e) 用于电极和滴针清洗程序;
- f) 不在通风好的位置测量,报告近似空气流速;
- g) 根据任何已知材料特性校正电极;
- h) 不要求测蚀损深度时,报告耐电痕化指数试验结果如下:

在规定电压下通过或失效,如果用 B 溶液,说明溶液类型。例如“PTI175 通过”或“PTI175M 失效”。

要求测量蚀损深度的结果应报告如下:

在规定电压下通过或失效,如果使用 B 溶液,说明溶液类型和最大蚀损深度。例如“PTI250-3 失效”或“PTI250M-3 通过”。

由于试样燃烧,无法报告蚀损深度时,应报告此现象。

洞扩展穿过试样以及洞的形成和洞的深度(试样厚)应一起报告。

由于空气电弧,试验无效,应报告。

## 11 相比电痕化指数测量(CTI)

### 11.1 概述

相比电痕化指数测量是指连续 5 个试样通过 50 滴试验的最大电压值,同时,在低于该电压 25 V 时,连续五个试样通过 100 滴试验;若在低于该电压 25 V 时,100 滴试验未通过,则需继续测出 100 滴试验耐受最大电压值。

注 1:本标准前版本要求 50 滴最大耐电压测量在任何 100 滴测量之前。

注2: 考虑到首先测定100滴最大耐压可减少试验时间,因此本标准推荐这种程序。

## 11.2 100滴点测量

按第8章所述基本程序,以一已选择的水平调节电压,试验直到100滴已经滴下后,至少经过25 s或上述失效发生。

如果材料性能未知,推荐开始电压为350 V。

由于试样上产生空气电弧,过电流装置动作,试验无效。在清洗电极装置之后,按第8章所述程序,用不同的试样或位置在同样电压下重复试验过程,如果同样事件发生,渐渐降低电压,重复试验,直到一有效破坏或通过发生,报告试验情况(见11.4)。

注1: 某些材料无法测量出CTI,得不到有效失效时,直接取比发生空气电弧电压低一级的电压为耐受电压。

由于试样表面因过电流导致过流装置动作或发生持续燃烧,在试验电压下试样失效,清洗电极装置后在不同位置/试样上用较低电压重复试验,按第8章所述。

如果上述情况未发生,在100滴液滴已经滴下后经过至少25 s,过流装置动作,试验有效,认为试样已经通过。在不同的位置/试样上以进一步高的电压重复试验,确定最大电压直到在试验电压下,前5次试验100滴液滴已经滴下后直到至少25 s,试验期间不发生失效。清洗装置后按第8章所述程序用5个独立试样或在一个试样上的5个不同位置试验。

如果出现有洞穿过试样,记录这种结果。注意洞的形成和洞的深度(试样厚度或叠层数),按上所述继续试验。

注2: 试验时有洞产生,在清洗装置后,可在更厚试样上(直到最大厚度为10 mm)进一步试验,以获得另外情况,例如,按第8章所述。

试样性能未知时,在电压400 V以上,每次试验增加试验电压应限制为50 V。

作为100滴结果,记录五个试样耐受100滴液滴不失效的最大电压。

继续测量经受50滴最大电压。

## 11.3 测量经受50滴液滴浸大电压

通过从100滴数据推理,在一合适试验电压重复试验程序,在不同位置/试样决定是否试样经受第50滴液滴滴下后至少25 s试验时间。

如果由于在试样上发生空气电弧,过电流装置动作,试验无效。在清洗装置后,按第8章所述程序,用不同位置/试样在同样电压下重复试验,如同情况发生,在进一步更低电压下重复试验直到有效破坏或通过发生,报告试验情况(见11.4)。

注1: 由于不能得到有效失效,某些材料无法测量出CTI,特殊的方法直接从耐受试验期间将电压调到显示空气电弧的下一级最高试验电压。

由于试样表面因过电流导致过流装置动作或发生持续燃烧,在试验电压下试样失效,清洗电极装置后在不同位置/试样上用较低电压重复试验,按第8章所述。

如果上述情况未发生,在第50滴液滴已经滴下后经过至少25 s,过电流装置动作,试验有效,认为试验已经通过。

试验时通过试样未形成洞,在不同位置/试样上以进一步高的电压重复试验,确定最大电压,直到在试验电压下,前5次试验第50滴液滴已经滴下后直到至少25 s试验期间不发生失效,清洗装置后按第8章所述程序用5个独立试样或在一个试样上的5个不同位置试验。

如果出现有洞穿过试样,记录结果,注意洞的形成和洞的深度(试样厚度或叠层数)按上所述继续试验。

注2: 试验时有洞产生,在清洗装置后,可在更厚试样上(直到最大厚度为10 mm)进一步试验,以获得另外情况,例如,按第8章所述。

不考虑试样厚度,试验结果有洞形成,认为有效,但是应报告洞的形成和洞的深度(叠层试样厚度)。作为 50 滴结果,记录 5 个试样耐受 50 滴液滴不失效的最大电压。

#### 11.4 报告

报告应包括如下内容:

- a) 被试材料的名称和任何条件处理;
- b) 试样厚度和用于获得规定厚度重叠层数;
- c) 试样未测试时原始表面特性;
  - 任何清洗程序情况,
  - 任何加工程序情况,如抛光,
  - 任何试验表面涂漆情况;
- d) 试验前表面状态,考虑表面缺陷,例如,表面刮痕、污点、杂质等;
- e) 用于电极和滴针清洗程序;
- f) 不在通风好的位置测量,报告近似空气流速;
- g) 根据任何已知材料特性校正电极;
- h) 不要求测量蚀损深度时,报告耐电痕化指数试验结果如下;

最大 50 滴电压 CTI 数值,以 5 个连续试验获得;(100 滴最高电压数值以五个连续试验测定,至少比 50 滴最大值低 25 V)合适时采用字母“M”来表示所使用溶液 B。例如“CTI175”、“CTI175M”或“CTI400(350)M”。

要求测量蚀损深度时,结果应报告如下:

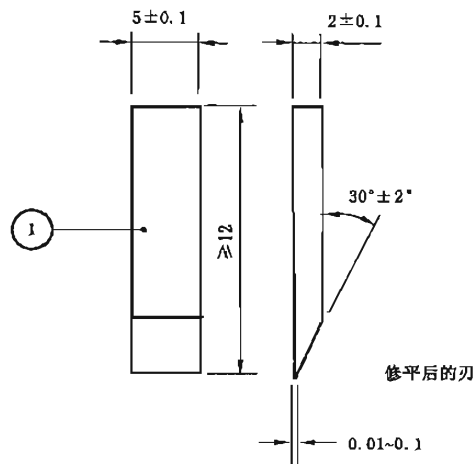
最大 50 滴电压 CTI 数值,以五个连续试验获得;(100 滴最高电压数值以五个连续试验测定,至少比 50 滴最大值低 25 V)合适时采用字母“M”来表示所使用溶液 B——最大蚀损深度以 mm 表示。例如“CTI275—1.2”、“CTI375M—2.4”或“CTI400(350)M—3.4”。

由于某些原因(如大范围燃烧)蚀损无法测量,应报告。

洞扩展穿过试样,洞的形成和洞的深度(试样厚)应一起报告。

由于空气电弧,试验无效,应报告。

单位为毫米

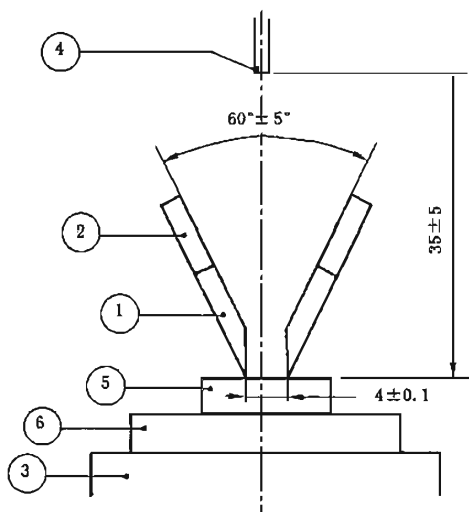


说明:

1——铂电极。

图 1 电极

单位为毫米

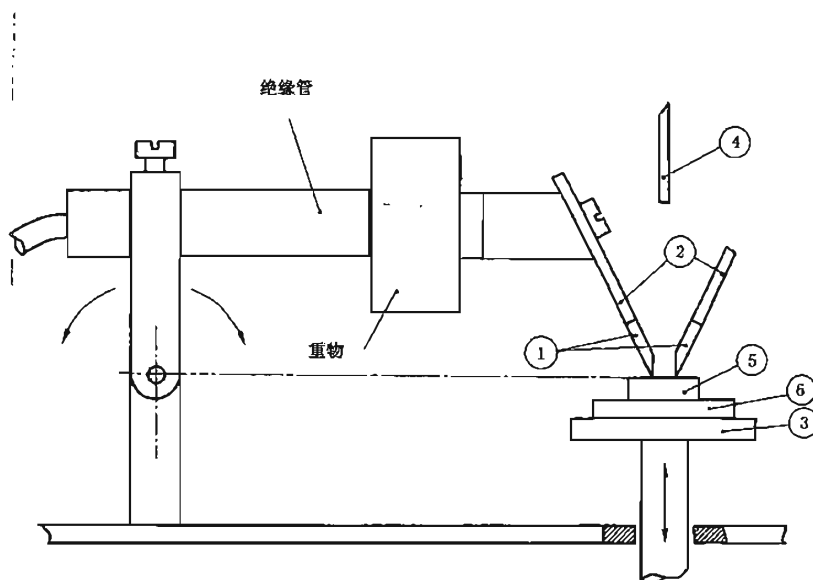


说明:

- 1——铂电极;
- 2——黄铜伸出部分(可操控);
- 3——桌子;

- 4——液滴装置端头;
- 5——试样;
- 6——玻璃试样支撑。

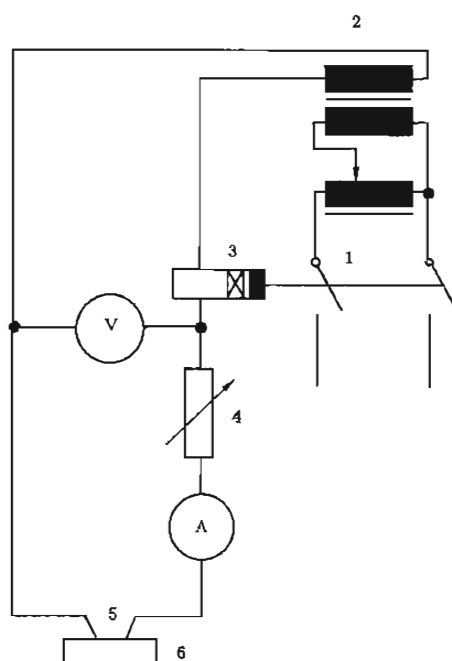
图2 电极/试样装配



说明:

- 1——铂电极;
- 2——黄铜伸出部分(可操控);
- 3——桌子;
- 4——液滴装置端头;
- 5——试样;
- 6——玻璃试样支撑。

图3 典型电极安装和试样支撑示例



说明：

- 1——开关；
- 2——AC 电源 100 V~600 V；
- 3——延迟过流装置；
- 4——可变电阻；
- 5——电极；
- 6——试样。

图 4 试验线路图范例

附录 A  
(资料性附录)  
应考虑的因素清单

本方法被采用做标准,但有几处,可做为选择方案:

- a) 对粗糙表面试样,表面是否通过机械方法使其光滑,如抛光(第 5 章);
- b) 试样表面状态(6.2),清洗或其他方法;
- c) 允许原始状态清洗程序(6.2);
- d) 采用电解液类型(溶液 A 或 B,7.3);
- e) 是否需要给出任何特殊装置,考虑试验间清洗装置方法(第 8 章);
- f) 材料非均匀时,除非另有规定,通常报告获得较低值方向(8.1);
- g) 用于耐电痕化试验,试样数通常为 5 个,但是也可选择不同数目(10.2);
- h) 要求电痕化试验电压(10.2);
- i) 对电痕化试验是否包括要求 100 滴最小试验电压;
- j) 是否要求测量蚀损深度,如需要,规定界限(第 9 章);
- k) 除非规定需要,否则允许燃烧作为判断标准,从不适用应用考虑,在这些情况下,应采用其他试验方法。

**附录 B**  
**(资料性附录)**  
**电极材料选择**

**B.1** 对于测量相比电痕化和耐电痕化指数应选择铂金电极。因为铂金通常为最不活泼的材料之一，它与电解液和所使用的绝缘材料很少反应，为获得电痕化指数，允许绝缘材料特性在试验下成为主要决定因素。

**B.2** 为模拟用于电气装置元件和绝缘系统及减少电极损耗，如铜、黄铜、不锈钢、黄金和银等材料有时用来代替铂金，用于评价特殊电极金属和绝缘材料组合的电痕化特性。电极材料与改变使用电解液比例和绝缘材料相互作用，因此影响试验结果。替代铂金电极试验结果不能称为相比电痕化或耐电痕化指数。



附录 NA  
(资料性附录)

本标准章条编号与 GB/T 4207—2003 章条编号的对照

表 NA.1 给出了本标准章条编号与 GB/T 4207—2003 章条编号的对照一览表。

表 NA.1 本标准章条编号与 GB/T 4207—2003 章条编号的对照

GB/T 4207—2012	GB/T 4207—2003
1 范围	1 范围
2 规范性引用文件	
3 术语和定义	2 定义
3.1 电痕化	2.1 电痕化
3.2 电痕化失效	
3.3 电蚀损	2.2 电蚀损
3.4 空气电弧	
3.5 相比电痕化指数	2.3 相比电痕化指数
3.6 持续燃烧	
3.7 耐电痕化指数	2.4 耐电痕化指数
4 原理	
5 试样	3 试样
6 试样条件处理	4 处理
6.1 环境条件	
6.2 试样表面状态	
7 试验设备	5 试验设备
7.1 电极	5.1 电极
7.2 试验电路	5.2 试验电路
7.3 试验溶液	5.4 试验溶液
7.4 滴液装置	5.3 滴液装置
7.5 试样支撑台	
7.6 电极装置安装	
8 基本试验程序	6 程序
8.1 概述	6.1 概述
8.2 准备	
8.3 试验程序	
9 蚀损的测定	6.4 蚀损的测定
10 耐电痕化指数测量(PTI)	6.3 耐电痕化试验
10.1 程序	
10.2 报告	
11 相比电痕化指数测量(CTI)	6.2 CTI 的测定
11.1 概述	

GB/T 4207—2012/IEC 60112:2009

表 NA.1 (续)

GB/T 4207—2012	GB/T 4207—2003
11.2 100 滴点测量	
11.3 测量经受 50 滴液滴最大电压	
11.4 报告	7 报告
附录 A 应考虑的因素清单	
附录 B 电极材料选择	
附录 NA 本标准章条编号与 GB/T 4207—2003 章条编号的对照	
参考文献	

参 考 文 献

- [1] IEC 60587:1984 Test methods for evaluating resistance to tracking and erosion of electrical insulating materials used under severe ambient conditions
- [2] IEC/TR 62062:2002 Results of the Round Robin series of tests to evaluate proposed amendments to IEC 60112
- [3] ISO 3167:2002 Plastics—Multipurpose test specimens
-

中 华 人 民 共 和 国  
国 家 标 准  
固 体 绝 缘 材 料 耐 电 痕 化 指 数 和  
相 比 电 痕 化 指 数 的 测 定 方 法  
GB/T 4207—2012/IEC 60112:2009

\*

中国标准出版社出版发行  
北京市朝阳区和平里西街甲2号(100013)  
北京市西城区三里河北街16号(100045)

网址 [www.spc.net.cn](http://www.spc.net.cn)

总编室:(010)64275323 发行中心:(010)51780235  
读者服务部:(010)68523946

中国标准出版社秦皇岛印刷厂印刷  
各地新华书店经销

\*

开本 880×1230 1/16 印张 1.25 字数 34 千字  
2013年4月第一版 2013年4月第一次印刷

\*

书号: 155066·1-46559 定价 21.00 元

如有印装差错 由本社发行中心调换  
版权专有 侵权必究  
举报电话:(010)68510107



GB/T 4207-2012

打印日期: 2013年5月2日 F009