



中华人民共和国国家标准

GB/T 3658—2008

代替 GB/T 3658—1990、GB/T 5026—1985

软磁材料交流磁性能环形试样的 测量方法

Methods of measurement of a. c. magnetic properties
of magnetically soft materials

(IEC 60404-6:2003, Methods of measurement of the magnetic properties of magnetically soft metallic and powder materials at 20 Hz to 200 kHz by the use of ring specimens, MOD)

2008-10-10 发布

2009-05-01 实施

中华人民共和国国家质量监督检验检疫总局
中国国家标准化管理委员会 发布

目 次

前言	I
1 范围	1
2 规范性引用文件	1
3 通则	1
3.1 试样	1
3.2 绕组	2
4 温度测量	2
5 伏-安法测定磁导率和磁化曲线	3
6 用功率表测定比总损耗	5
7 用数字阻抗电桥测量磁性能	6
8 用数字方法测量磁性能	8
9 再现性	10
10 测试报告	10
附录 A (资料性附录) 本标准章条编号与 IEC 60404-6:2003 章条编号对照	12
附录 B (资料性附录) 本标准与 IEC 60404-6:2003 技术性差异及其原因	14
附录 C (资料性附录) 为使附加损耗降至最低而对绕组和所用仪器的要求	15
附录 D (资料性附录) 正弦波形的数字控制方法	16
附录 E (资料性附录) 修正的海氏电桥测量方法	17

前 言

本标准修改采用 IEC 60404-6:2003《磁性材料——第 6 部分:软磁金属材料 and 粉末冶金材料 20 Hz 至 200 kHz 频率范围磁性能的环形试样测量方法》(英文版)。

为了方便比较,在附录 A 中列出了本标准章条编号和 IEC 60404-6:2003 章条编号的对照一览表。

考虑到我国国情,本标准在采用 IEC 60404-6:2003 时进行了修改。这些技术性差异用垂直单线标识在它们所涉及的条款的页边空白处。在附录 B 中给出了技术性差异及其原因的一览表以供参考。

对于 IEC 60404-6:2003,本标准做了下列编辑性修改:

- “本部分”(指 IEC 60404 第 2 部分)一词改为“本标准”;
- 用小数点“.”代替作为小数点的逗号“,”;
- 删除国际标准的前言;
- 规范性引用文件按对应的国家标准作了变更;
- 重新编排图片的位置。

本标准代替 GB/T 3658—1990《软磁合金交流磁性能测量方法》和 GB/T 5026—1985《软磁合金振幅磁导率测量方法》。

本标准与 GB/T 3658—1990 和 GB/T 5026—1985 相比,主要内容变化如下:

- 按国际标准重新编排结构;
- 扩展原标准的测试频率范围;
- 试样尺寸由原标准的固定尺寸改为对外径和内径比的要求;
- 增加功率表测定比总损耗的方法;
- 增加用数字方法测量磁性的内容;
- 增加附录 A、附录 B、附录 C、附录 D 和附录 E。

本标准的附录 A、附录 B、附录 C、附录 D 和附录 E 均为资料性附录。

本标准由中国钢铁工业协会提出。

本标准由全国钢标准化技术委员会归口。

本标准起草单位:宝山钢铁股份有限公司、东北特钢集团大连精密合金有限公司、冶金工业信息标准研究院。

本标准主要起草人:周星、胡志远、李和平、冯超、任翠英、史永辉、么莹。

本标准代替历次版本的发布情况:

- GB/T 3658—1983、GB/T 3658—1990;
- GB/T 5026—1985。

软磁材料交流磁性能环形试样的测量方法

1 范围

本标准规定了除电工钢和软磁铁氧体以外的材料在 20Hz 至 20kHz 频率范围的交流磁性能的测试方法。本标准涉及的材料包括：在 IEC 60404-8-6 中列出的特殊合金；IEC 60404-8-9 中列出的压制、烧结、金属注射成型元件；铸件以及软磁复合材料。

本标准的目的是明确用环形试样测试软磁材料磁性能的通则和技术细节。对于粉末状材料，要通过适当挤压的方法制成环形试样。

对软磁材料的直流磁性能应按照 IEC 60404-4 的环形试样测量方法进行。软磁元件的磁特性测定应按照 IEC 62044-3:2000 进行。

检测一般应在 $(23 \pm 5)^\circ\text{C}$ 的环境温度下进行，测试前环形试样应先退磁。经供需双方协商，检测也可在其他温度范围内进行。

2 规范性引用文件

下列文件中的条款通过本标准的引用而成为本标准的条款。凡是注明日期的引用文件，其随后所有的修改单（不包括勘误的内容）或修订版均不适用于本标准，然而，鼓励根据本标准达成协议的各方研究是否可使用这些文件的最新版本。凡是不注日期的引用文件，其最新版本适用于本标准。

GB/T 3655 用爱泼斯坦方圈测量电工钢片（带）磁性能的方法（GB/T 3655—2008，IEC 60404-2:1996，Methods of measurement of the magnetic properties of electrical steel sheet and strip by means of an Epstein frame，IDT）

IEC 60404-4 软磁材料 第 4 部分：软磁材料直流磁性能的测量方法

IEC 60404-8-6 磁性材料 第 8-6 部分：单项材料的技术条件 软磁金属材料

IEC 60404-8-9 磁性材料 第 8-9 部分：单项材料的技术条件 烧结软磁材料

IEC 62044-3:2000 软磁材料制磁芯 测量方法 第 3 部分：高磁化场下的磁性能

3 通则

测量是在绕有一个或两个绕组的环形试样的闭合磁路下进行的。

3.1 试样

试样应采用以下不同方式制成横截面为矩形的环形试样：

- a) 薄带或线材绕成时钟弹簧形的铁芯；
- b) 冲压、激光切割或光化学蚀刻成环样的叠片；
- c) 粉末压制并烧结，金属注射成型或铸造。

对于粉末材料，如果通过金属注射成型或压制（及可能的加热）制作环形试样，应按照材料生产方的建议进行，以达到粉末材料的最佳磁性能。

对于所有类型的试样，在热处理之前，应去除毛刺和锐边。对于软磁合金，应将环形试样装在可拆分成两部分的环形盒子内；对于无绝缘层的试样，在叠装试样时应采用适当的绝缘措施。对于高磁导率材料，最好将环形试样装在可拆分成两部分的环形盒子内。盒子尺寸应与试样精密配合，避免在材料中产生应力。

试样尺寸的外径与内径的之比应不大于 1.4,最好小于 1.25。

对于厚度小于 0.15 mm 的带材,应沿轧制方向取宽度为 10 mm 的条,经涂绝缘层后卷绕成环样。

对于固体和粉末压制材料,试样的尺寸,即环形试样的外径、内径以及高度,应采用合适的并经过校准的量具测量,量具的准确度应为 ±0.02 mm 或更好。相关尺寸应在试样的不同位置测量,并计算出平均值。试样的横截面积应按式(1)计算:

$$A = \frac{(D-d)h}{2} \dots\dots\dots(1)$$

式中:

A——试样的横截面积,单位为平方米(m²);

D——试样的外径,单位为米(m);

d——试样的内径,单位为米(m);

h——试样的高度,单位为米(m)。

注:对于锻材等特殊试样,横截面积可用公式(2)确定。

对叠片或绕制铁芯环样,试样的横截面积应由质量、密度和环样内外径的值计算。质量应采用合适的并经过校准的仪器称量,称量准确度应为 ±0.1% 或更好。密度应由生产方提供的材料约定密度。横截面积应按式(2)计算:

$$A = \frac{2m}{\pi\rho(D+d)} \dots\dots\dots(2)$$

式中:

m——试样的质量,单位为千克(kg);

ρ——材料的密度,单位为千克每立方米(kg/m³)。

对于磁场强度计算所需的试样平均磁路长度按式(3)确定:

$$l_m = \pi \frac{(D+d)}{2} \dots\dots\dots(3)$$

式中:

l_m——试样的平均磁路长度,单位为米(m)。

3.2 绕组

绕组数量和匝数取决于所使用的测量设备和方法。对于比总损耗的测量,通常要求有一个初级绕组和一个次级绕组。此时,次级绕组应尽可能紧密地绕在试样上以减小绕组下空气间隙的影响。所有绕组应均匀地绕在试样的整个周长上。

对于频率高于工频的测量,应注意避免电容和其他效应相关的影响。参见附录 C 的论述。

应注意确保在绕线过程中不要损坏电线的绝缘,避免绕线与试样短路。应采用合适的交流绝缘电阻测量仪进行电气检查,确保绕组与试样之间没有直接连接。

4 温度测量

当对试样的表面温度有要求时,应在试样上粘附一个经过校准的非磁性热电偶(如 T 型热电偶)进行测量。如果试样是封装好的,应在封套上制一个孔,注意不要损伤试样,并使热电偶与磁芯材料牢固接触。如果这点不可能做到,则应将热电偶粘附在封套上并在测试报告中说明。热电偶应与合适的经过校准的数字电压表连接,以测量其输出电压,通过热电偶对照表得出相应的温度。

如果磁化后发现试样的温度随时间变化,磁性能的测量应在达到供需双方协定的温度或时间后进行。如果要在高温下测量,应将试样置入烤箱,并在要求的温度下进行。

注:一个次要并较小的与时间相关的磁弛豫效应也可能影响磁性能。对于本标准涉及的材料类型,该效应通常被温度变化所掩盖。但是,如果该磁弛豫效应变得明显,允许试样在给定的磁通密度或磁场强度下停留一段预定的时间后进行最终的测量。

5 伏-安法测定磁导率和磁化曲线

5.1 概述

环样测量方法通常在 20 Hz 至 20 kHz 的频率范围使用,更高的使用频率将受限于所用仪器的性能。

注 1: 如果有合适的经过校准的仪器,频率上限可延伸到 1 MHz。

注 2: 直流测量应按照 IEC 60404-4 描述的环样方法进行。

注 3: 在高磁化状态和频率接近直流至 10 MHz 甚至更高范围,对取自产品的磁芯进行损耗和有效磁导率的测量方法由 IEC 62044-3:2000 的 6.2 和 6.3 给出。

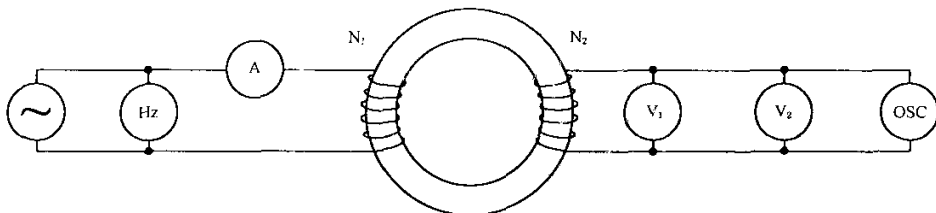
5.2 设备和连接

5.2.1 设备连接

环样应绕上一初级绕组 N_1 , 和一次级绕组 N_2 (见 3.2 并参见附录 C)。

设备应按图 1 的电路进行连接。

在测量过程中,交流电源的输出端电压和频率的各自偏差不应超过设定值的 $\pm 0.2\%$, 频率计准确度为 $\pm 0.1\%$ 或更好。交流电源应与一个在测量频率范围内准确度为 $\pm 0.2\%$ 或更好的无感精密电阻器及环样的初级绕组 N_1 串联, 电阻器两端连接一只高输入阻抗 (通常大于 $1\text{ M}\Omega$) 准确度为 $\pm 1.0\%$ 或更好的有效值或峰值电压表, 以测量磁化电流。



~ --- 电源 (通常是一个振荡信号发生器和功率放大器);

A --- 测量磁化电流的有效值或峰值电流表, 或和一个精密电阻器配接的有效值或峰值电压表;

Hz --- 频率计;

N_1 --- 初级绕组;

N_2 --- 次级绕组;

OSC --- 示波器;

V_1 --- 平均值电压表;

V_2 --- 有效值电压表。

图 1 环样方法的电路示意图

次级电路包括两个与次级绕组 N_2 并联的电压表。其中一个电压表 (V_2) 测量有效值; 另一个电压表 (V_1) 测量整流后的平均值, 但有时以有效值换算得到, 应使用高输入阻抗 (通常大于 $1\text{ M}\Omega$) 准确度为 $\pm 1.0\%$ 或更好的电压表。

注: 次级电压的波形应使用示波器确认, 保证只含有基波成分。

5.2.2 次级电压或磁化电流的波形

为了获得可比较的测量值, 测量前应明确是保持次级电压还是保持磁化电流为正弦波, 即波形系数为 $1.111 \pm 1\%$ 。对后一种情况, 需要在磁化电路中串联一个无感电阻器。

注 1: 无感电阻器的时间常数要低, 以确保波形在规定的范围内。

注 2: 无感电阻器可以是用于测量磁化电流的同一电阻器。

注 3: 正弦波形的控制可以通过数字方式实现 (参见附录 D)。

在频率为 20 Hz 至 20 kHz 的范围内, 次级电压的波形系数可通过与次级绕组连接的两个具有高阻抗的电压表来测定。其中一个电压表测量电压的有效值, 另一个测量次级电压整流后的平均值。然

后波形系数由有效值与平均值的比率确定。

注：为获得最佳的功率传输，可能需要优化初级绕组的匝数使其与电源的输出阻抗相匹配。由式(4)确定：

$$Z = j\omega L \quad \dots\dots\dots(4)$$

式中：

- Z——电源的输出阻抗，单位为欧姆(Ω)；
- ω ——电源的输出角频率，单位为弧度每秒(s^{-1})；
- L——环形试样的初级绕组的有效电感，单位为亨利(H)，由式(5)计算得出：

$$L = \frac{N_1^2 A \mu_0 \mu_r}{l_m} \quad \dots\dots\dots(5)$$

式中：

- N_1 ——初级绕组的匝数；
- A——试样的横截面积，单位为平方米(m^2)；
- μ_0 ——磁性常数 $4\pi \times 10^{-7}$ ，亨利每米(H/m)；
- μ_r ——试样的相对磁导率；
- l_m ——试样的平均磁路长度，单位为米(m)。

如果相对磁导率未知，可按照 5.3 和 5.4 对磁场强度和磁通密度进行初步测定，再按照 5.5 计算相对磁导率。

5.3 磁场强度的测定

测量所需的磁场强度由式(6)计算：

$$H = \frac{N_1 I}{l_m} \quad \dots\dots\dots(6)$$

式中：

- H——磁场强度，单位为安培每米(A/m)；
- N_1 ——试样上初级绕组的匝数；
- I——磁化电流，单位为安培(A)；
- l_m ——试样平均磁路长度，单位为米(m)。

通常，磁场强度的幅值由测量出的有效磁化电流再乘以 $\sqrt{2}$ 求出。对于正弦磁化电流，求出的是峰值磁场强度的修正值。对于正弦磁通密度，求出的是等效的峰值磁场强度，比给定的磁化电流的数值小。测定峰值磁场强度的另一种方法是使用峰值电流表或峰值电压表和精密电阻器。

测量前，应对试样进行退磁，从一个不小于矫顽力 10 倍的磁场强度值开始，缓慢减小磁化电流的相应幅值至零。退磁电流的频率应不大于将使用的测量频率。

5.4 磁通密度的测定

次级电压应采用平均值电压表 V_1 测量，磁通密度由式(7)计算：

$$|\overline{U_2}| = 4f\Lambda\hat{B}N_2 \quad \dots\dots\dots(7)$$

式中：

- $|\overline{U_2}|$ ——次级电压整流后的平均值，单位为伏(V)；
- f——频率，单位为赫兹(Hz)；
- A——试样的横截面积，单位为平方米(m^2)；
- \hat{B} ——磁通密度的峰值，单位为特斯拉(T)；
- N_2 ——次级绕组的匝数。

由于试样和次级绕组之间有空气间隙，可能需要对磁通密度进行修正，其大小取决于磁场强度的高低和试样与次级绕组横截面积的比值。磁通密度峰值的修正值 \hat{B} 由式(8)得出：

$$\hat{B} = \hat{B}' - \mu_0 \hat{H} \frac{(A' - A)}{A} \quad \dots\dots\dots(8)$$

式中：

- \hat{B}' ——磁通密度峰值的测量值，单位为特斯拉(T)；

- μ_0 ——磁性常数 $4\pi \times 10^{-7}$, 单位为亨利每米(H/m);
- \hat{H} ——磁场强度的峰值, 单位为安培每米(A/m);
- A' ——一次级绕组的横截面积, 单位为平方米(m²);
- A ——试样的横截面积, 单位为平方米(m²)。

5.5 有效幅值磁导率和相对幅值磁导率的测定

对于磁场强度和磁通密度的相应值, 有效幅值磁导率应由式(9)计算:

$$\mu_{a,rms} = \frac{\hat{B}}{\mu_0 \sqrt{2} \hat{H}} \dots\dots\dots (9)$$

而相对幅值磁导率则由式(10)计算:

$$\mu_a = \frac{\hat{B}}{\mu_0 \hat{H}} \dots\dots\dots (10)$$

式中:

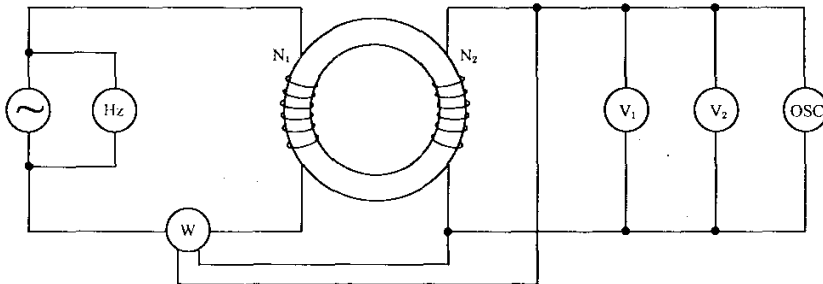
- $\mu_{a,rms}$ ——有效幅值磁导率(用于正弦磁通密度);
- μ_a ——相对幅值磁导率(用于正弦磁场强度);
- μ_0 ——磁性常数 $4\pi \times 10^{-7}$, 单位为亨利每米(H/m);
- \hat{B} ——磁通密度的峰值, 单位为特斯拉(T);
- \hat{H} ——磁场强度的有效值, 单位为安培每米(A/m);
- \hat{H} ——磁场强度的峰值, 单位为安培每米(A/m)。

5.6 磁化曲线的测定

如 5.3 所述, 应对试样进行退磁, 然后逐步增大磁化电流, 即可获得磁场强度和磁通密度的相应值, 并绘制出磁化曲线。

6 用功率表测定比总损耗

6.1 测量原理



- ~——电源(通常是一个振荡信号发生器和功率放大器);
- Hz——频率计;
- N_1 ——初级绕组;
- N_2 ——次级绕组;
- OSC——示波器;
- W——功率表;
- V_1 ——平均值电压表;
- V_2 ——有效值电压表。

图 2 功率表方法的电路示意图

测量原理与 GB/T 3655 描述的内容相似, 此处仅用环样代替爱泼斯坦方圈, 并要求使用的仪器能在需要的频率下进行测量。比总损耗的测量应在正弦磁通密度的条件下进行。对一些试样, 可能需要通过模拟或数字技术的方法控制磁化电流的波形(参见附录 D), 以确保维持正弦的磁通密度。装置与

试样绕组应按图 2 的电路进行连接。

注：在高磁化状态和频率接近直流至 10 MHz 甚至更高范围，进行比总损耗和幅值磁导率的测量方法由 IEC 62044-3:2000 的 6.2 和 6.3 给出。

6.1.1 平均值电压表 V_1

次级电压整流后的平均值应使用经校准的平均值电压表测量。次级回路中的负载应尽可能小(参见附录 C)。因而要求使用具有高输入阻抗的(通常大于 1 MΩ)准确度为 ±1.0% 或更好的电压表。

注：此类仪表通常以整流的平均值乘以 1.111 来分度。

6.1.2 有效值电压表 V_2

应使用具有高输入阻抗的(通常大于 1 MΩ)准确度为 ±1.0% 或更好的有效值电压表测量。次级回路中的负载也应尽可能小，最好也使用一个电子式电压表(参见附录 C)。

6.1.3 功率表 W

应使用准确度为 ±0.5% 或更好的功率表。其电压回路的直流电阻为 50 Ω/V 以上，并至少应为其电抗的 5 000 倍(参见附录 C)。

6.1.4 比总损耗的测量

试样应按照 5.3 进行退磁。然后增大初级绕组 N_1 的电流，直到电压表 V_1 (显示整流后的平均电压)的电压值与由公式(7)计算得出的磁通密度相对应。

记录两个电压表 V_1 和 V_2 的测量值，按照 5.2.1 计算并确认次级波形的波形系数，然后记录功率表的测量值。

6.1.5 比总损耗的确定

功率表测得的功率 P_m 包含了次级回路中仪表消耗的功率，由于次级电压基本上是正弦的，其一次近似值等于 $(1.111|\overline{U}_2|)^2/R_1$ 。

所以试样的总损耗 P_c 应按式(11)计算：

$$P_c = \frac{N_1}{N_2} P_m - \frac{(1.111|\overline{U}_2|)^2}{R_1} \dots\dots\dots(11)$$

式中：

P_c ——计算得到的试样总损耗，单位为瓦特(W)；

P_m ——功率表测得的功率，单位为瓦特(W)；

N_1 ——初级绕组的匝数；

N_2 ——次级绕组的匝数；

$|\overline{U}_2|$ ——次级电压整流后的平均值，单位为伏(V)；

R_1 ——与次级绕组连接的仪表总的等效电阻，单位为欧姆(Ω)。

比总损耗 P_s 由 P_c 除试样的质量得出，即：

$$P_s = \frac{P_c}{m} \dots\dots\dots(12)$$

式中：

P_s ——试样的比总损耗，单位为瓦特每千克(W/kg)；

m ——试样的质量，单位为千克(kg)。

7 用数字阻抗电桥测量磁性能

7.1 测量原理

数字阻抗电桥(又称为阻抗分析仪和 LCR 表)可用于测量磁性部件的电感和其他技术特性。在一定的限制条件下，这类仪表可用于测定交流感应的磁导率和比总损耗等磁性能。这一方法假定环形试样在电学上等同于一个电感和电阻的并联组合。交流感应的磁导率由电感计算得出，而比总损耗则由

电阻计算得出。

注 1: LCR 表通常只用于参考测定, 不作为仲裁方法。

注 2: 在磁通密度随时间呈正弦变化且平均值为零的条件下, 磁性试样由与一个电阻分量和一个电感分量并联表示, 此时交流感应的磁导率是由测得的电路阻抗的感应分量确定的磁导率。

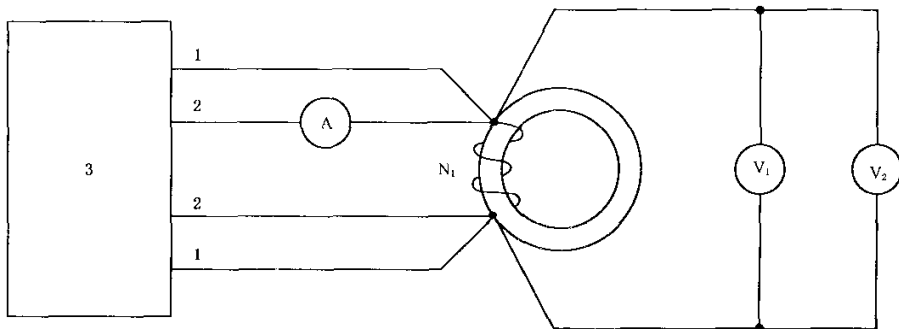
按照此方法进行的测试应限于磁化曲线初始段的线性区域, 此时磁通密度和磁场强度服从正弦条件。试样应按照 3.1 进行制备。应采用匝数足够的单个绕组(N_1)并保持正弦的磁通密度。

7.2 测量装置

测量装置及所包括的部件如图 3 所示。

7.2.1 数字阻抗电桥

应采用经校准的四线开尔文式结构的数字阻抗电桥, 也可采用修正的海氏电桥测量比总损耗(参见附录 E)。为测量并联电感(L_p)和并联电阻(R_p), 在测量频率范围内电桥测量电容的准确度为 $\pm 1.0\%$ 或更好, 测量电阻的准确度 $\pm 0.1\%$ 或更好。信号源输出阻抗应足够低, 以确保在测试的磁芯中获得正弦的磁通密度。电桥应具有消零功能, 可补偿仪器和试样间导线的阻抗。



1——电压连接线;

2——电流连接线;

3——LCR 表。

N_1 ——绕组;

A——用于测量磁化电流的有效值电流表或一有效值电压表与一精密电阻器的组合;

V_1 ——平均值电压表;

V_2 ——有效值电压表。

图 3 数字阻抗电桥方法的电路示意图

7.2.2 有效值电流表

应采用准确度为 $\pm 1.0\%$ 或更好的有效值电流表测量磁化电流。磁化电流也可以用准确度为 $\pm 1.0\%$ 或更好的有效值电压表, 测量一只与初级绕组串联在测量频率范围内准确度为 $\pm 0.2\%$ 或更好的无感精密电阻两端的电压来测定。如果数字阻抗计有内置电流表, 或者信号源的设置准确度已用其他方式确认, 则不再需要另接一只电流表。

7.2.3 平均值电压表

次级电压整流后的平均值应使用具有高输入阻抗的(通常大于 $1\text{ M}\Omega$)准确度为 $\pm 1.0\%$ 或更好的平均值电压表测量。

注: 此类仪表通常以整流的平均值乘以 1.111 来分度。

7.2.4 有效值电压表

应采用具有高输入阻抗的(通常大于 $1\text{ M}\Omega$)准确度为 $\pm 1.0\%$ 或更好的有效值电压表。

7.3 步骤

测量前, 应按照测量装置的功能调零以补偿测试导线的阻抗。在高频下测试时, 最理想的情况是消除绕组引起的阻抗。这一点可通过把测量装置和一个与试样有相同尺寸及绕组匝数的无磁性磁芯连接

来实现。

连接试样与测量装置,再使用测量装置的信号源或一个外部信号源对试样退磁。测试应在增加磁化电流(磁场强度)值或增加磁通密度值的情况下进行。磁场强度和磁化电流之间的关系由公式(7)给出,而磁通密度和绕组中的感应电压之间的关系由公式(8)给出。绕组感应电压的波形系数用电压表 V_1 和 V_2 测得的电压来确定。测得的电感和电阻应采用手工或电子方式记录。

使用数控仪器并不总能精确地获得所要求的磁化电流或磁通密度。此时,必须进行数据插值,本方法允许插值。

7.4 交流相对磁导率的测定

试样的交流感应的相对磁导率由式(13)计算得出:

$$\mu_p = \frac{L_p l_m}{N_1^2 A \mu_0} \dots\dots\dots(13)$$

式中:

- μ_p ——交流相对磁导率;
- L_p ——测得的并联电感,单位为亨利(H);
- l_m ——试样的平均磁路长度,单位为米(m);
- N_1 ——绕组的匝数;
- A ——试样的横截面积,单位为平方米(m^2);
- μ_0 ——磁性常数 $4\pi \times 10^{-7}$,单位为亨利每米(H/m)。

7.5 比总损耗的测定

比总损耗可以由并联电阻按式(14)计算得出:

$$P_s = \frac{(1.111 |\overline{U_2}|)^2}{m} \left[\frac{1}{R_p} - \frac{1}{R_w} \right] \dots\dots\dots(14)$$

式中:

- P_s ——试样的比总损耗,单位为瓦特每千克(W/kg);
- $|\overline{U_2}|$ ——感应电压整流后的平均值,单位为伏(V);
- m ——试样的质量,单位为千克(kg);
- R_p ——并联电阻,单位为欧姆(Ω);
- R_w ——绕组的电阻,单位为欧姆(Ω)(参见附录 C)。

8 用数字方法测量磁性能

8.1 概述

以环样方法进行测量,上限频率受制于电压测量装置的性能和用于测量磁化电流的与初级绕组串联的无感精密电阻器的频率特性。

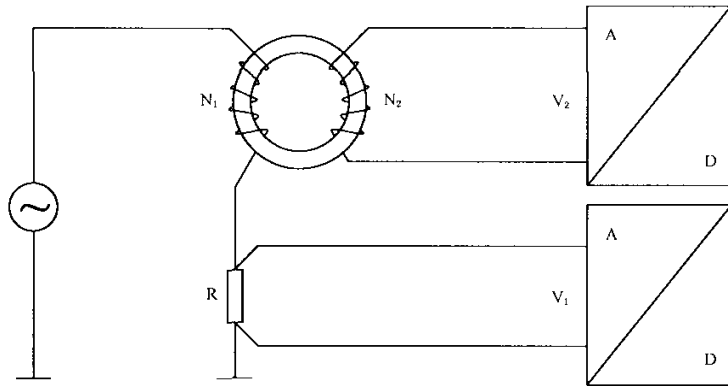
8.2 装置和连接

环样的绕组应按图 4 进行连接。

测量过程中,交流电源输出端的电压和频率的各自偏差不应超过设定值的 $\pm 0.2\%$ 。交流电源应与环样上的初级绕组 N_1 及一个在测量频率范围内准确度为 $\pm 0.2\%$ 或更好的无感精密电阻串联,精密电阻器两端连接准确度与电压表相当的($\pm 1.0\%$ 或更好)电压(A/D)模数转换器 V_1 。

次级回路包含次级绕组 N_2 及与其连接的准确度与电压表相当的($\pm 1.0\%$ 或更好)电压(A/D)模数转换器 V_2 。

注:电压模数转换器应具有足够的分辨率。所使用的测量设备的采样率应保证在每个周期内有足够的采样量。每对数值的采样必须同时进行。



- N_1 ——初级绕组；
- N_2 ——次级绕组；
- R ——用于测量磁化电流与初级绕组串接无感精密电阻器；
- V_1 ——用于测量磁化电流的电压模数转换器；
- V_2 ——用于测量次级电压的电压模数转换器。

图 4 数字方法的电路示意图

8.3 磁化电流波形

为了获得可比较的测量值，测量前应明确是保持次级电压还是保持磁化电流为正弦波，即波形系数为 $1.111 \pm 1\%$ 。

注：为了次级电压或磁化电流有一个好波形，可能需要优化初级绕组的匝数，使其与电源的输出阻抗相匹配。这一点可由式(4)和式(5)给出的条件来确定。

8.4 初级绕组

应符合 3.2 并参见附录 A 的要求。

8.5 磁场强度的测定

测量所需的磁场强度由式(15)计算：

$$H(t) = \frac{N_1}{Rl_m} U_1(t) \quad \dots\dots\dots (15)$$

式中：

$H(t)$ ——对应时间 t 的磁场强度，单位为安培每米(A/m)；

N_1 ——初级绕组的匝数；

$U_1(t)$ ——对应时间 t 用于确定磁化电流的无感精密电阻器两端的电压，单位为伏(V)；

l_m ——试样的平均磁路长度，单位为米(m)；

R ——与初级绕组串联用于确定磁化电流的无感精密电阻器的电阻值，单位为欧姆(Ω)。

如果电压 U_1 的值是离散的，则磁场强度按式(16)计算：

$$H_i = \frac{N_1}{Rl_m} U_1 \quad \dots\dots\dots (16)$$

式中：

H_i ——磁场强度的离散值，单位为安培每米(A/m)；

U_1 ——用于确定磁化电流的无感精密电阻器两端电压的离散值，单位为伏(V)。

8.6 磁通密度的测定

次级电压应采用经校准的电压模数转换器进行测量，则磁通密度按式(17)计算：

$$B(t) = -\frac{1}{N_2 A_0} \int_0^t U_2(t) dt + K \quad \dots\dots\dots (17)$$

式中:

$B(t)$ ——对应时间 t 的磁通密度,单位为特斯拉(T);

N_2 ——次级绕组的匝数;

$U_2(t)$ ——对应时间 t 的次级电压,单位为伏(V);

A ——试样的横截面积,单位为平方米(m^2);

K ——使 $B(t)$ 对时间的平均值为零的一个值。

8.7 交流相对磁导率的测定

对于磁场强度和磁通密度的相对应的值,相对交流磁导率应按式(18)计算:

$$\mu_a = \frac{\hat{B}}{\mu_0 \hat{H}} \dots\dots\dots (18)$$

式中:

μ_a ——交流相对磁导率;

μ_0 ——磁性常数 $4\pi \times 10^{-7}$,单位为亨利每米(H/m);

\hat{B} ——磁通密度的峰值,单位为特斯拉(T);

\hat{H} ——磁场强度的峰值,单位为安培每米(A/m)。

8.8 交流磁化曲线的测定

测试前,试样应先退磁。然后逐步增大磁化电流,即可获得磁场强度和磁通密度的相应值,并绘制出磁化曲线。

8.9 比总损耗的测定

比总损耗 P_s 与由 B 和 H 值构成的磁滞回线的面积相对应。即试样的比总损耗 P_s 应按式(19)计算:

$$P_s = \frac{fN_1}{N_2mR} \int_{t=0}^T U_1(t)U_2(t)dt \dots\dots\dots (19)$$

式中:

P_s ——试样的比总损耗,单位为瓦特每千克(W/kg);

f ——频率,单位为赫兹(Hz);

N_1 ——初级绕组的匝数;

N_2 ——次级绕组的匝数;

m ——试样的质量,单位为千克(kg);

R ——用于测定磁化电流与初级绕组串联的无感精密电阻器的电阻,单位为欧姆(Ω);

T ——周期, $1/f$,单位为秒(s);

$U_1(t)$ —— t 时刻用于测定磁化电流的无感精密电阻器两端的电压,单位为伏(V);

$U_2(t)$ —— t 时刻时次级电压,单位为伏(V)。

9 再现性

比总损耗测量的再现性:通过相对标准偏差来表示为3%。

幅值磁导率测量的再现性:通过相对标准偏差来表示为4%。

磁场强度、磁化电流和磁感应强度测定的再现性:通过相对标准偏差来表示应不大于5%。

注:对相关测量过程分析并对测量结果的不确定度的不同影响因素予以识别,将有利于测量结果的应用。

10 测试报告

按需要,测试报告应包含以下内容:

a) 本标准号;

b) 试样的类型和序列号或标识;

- c) 试样的绕组数和匝数；
- d) 试样的质量和尺寸,以及(对于薄的材料)密度；
- e) 频率；
- f) 使用的测试方法；
- g) 环境温度；
- h) 试样的表面温度(适用时)；
- i) 磁化和测量之间的时间间隔；
- j) 波形特征:正弦波次级电压或正弦波磁化电流；
- k) 测定磁化电流峰值的方法；
- l) 测量结果和相关的不确定度。

附 录 A
(资料性附录)

本标准章条编号与 IEC 60404-6:2003 章条编号对照

表 A.1 给出了本标准章条编号与 IEC 60404-6:2003 章条编号对照一览表。

表 A.1 本标准章条编号与 IEC 60404-6:2003 章条编号对照

本标准章条编号	对应 IEC 60404-6:2003 章条编号
1	1
2	2
3	3
3.1	3.1
3.2	3.2
4	4
5	5
5.1	5.1
5.2	5.2
5.3	5.3
5.4	5.4
5.5	5.5
6	6
6.1	6.1
6.2	6.2
7	7
7.1	7.1
7.2	7.2
7.3	7.3
7.4	7.4
7.5	7.5
8	8
8.1	8.1
8.2	8.2
8.3	8.3
8.4	8.4
8.5	8.5
8.6	8.6
8.7	8.7
8.8	8.8

表 A.1 (续)

本标准章条编号	对应 IEC 60404-6:2003 章条编号
8.9	8.9
9	9
10	10
附录 A	附录 A
附录 B	附录 B
附录 C	---
附录 D	--
附录 E	---

附录 B
(资料性附录)

本标准与 IEC 60404-6:2003 技术性差异及其原因

本标准与 IEC 60404-6:2003 的技术性差异及其原因如表 B.1 所示。

表 B.1 本标准与 IEC 60404-6:2003 的技术性差异及其原因

本标准章节	技术性差异	原因
标题	频率范围由 20 Hz~200 kHz 变更为 20 Hz~20 kHz	应用于声频范围,对于更高的频率的限制取决于测试设备等的条件
范围	未包含非晶及纳米晶软磁合金	另有国家标准 GB/T 19346
试样	对软磁合金试样,要求采用适当的绝缘措施,并装在环形盒子内	无绝缘措施和不使用试样盒,对软磁合金试样的测量有显著影响
试样	对于厚度小于 0.15 mm 的带材,应卷绕成环样	国内相关行业通常按此法制样
试样	对于锻材等特殊试样,横截面积可用称量法确定	锻材等特殊试样因截面不规则,可用称量法确定横截面积
相关章节	增加仪表及测量的准确度要求	对仪表及测量提出准确度要求是必要的,也是标准可操作的内容
第 9 章	修改“不确定度”的表述及题头,增加具体的再现性指标	增强标准的可操作性
附录 C	增加附录 C 修正的海氏电桥测量方法	考虑到国内修正的海氏电桥的使用现状,将原国标 GB/T 3658—1990 修正海氏桥的主要内容转化成该附录

附录 C (资料性附录)

为使附加损耗降至最低而对绕组和所用仪器的要求

C.1 概述

当频率高于工频时,就会出现与试样上的绕组相关的附加损耗。这些损耗来自:

- a) 试样上的初级绕组和次级绕组间形成的线间电容;
- b) 次级绕组至测量仪器之间的导线电容;
- c) 测量仪器输入电路的电容和电阻;
- d) 次级绕组绝缘材料的介电损耗。

C.2 减小附加损耗

附加损耗的量可通过仔细选择绕组线、绕制方法和所用仪器降至最低。

为使绕线绝缘材料引起的介电损耗降至最低,应采用具有较低介电损耗的绝缘材料,例如,聚四氟乙烯(PTFE)或聚乙烯。

如果可能,初级绕组和次级绕组应分开以减小相互间形成的电容。

次级绕组至测量仪器之间的连接导线应采用低介电损耗的绝缘,并按需要尽可能的短。

测量仪器应具有低的输入电容和高的输入电阻,以免对次级绕组形成负荷。

附录 D
(资料性附录)

正弦波形的数字控制方法

用传统的模拟反馈技术在中高频率可能很难获得次级电压预定的正弦波形。事实上,当频率升高到几百赫兹以上时,就可能出现不稳定和自激振荡。数字反馈方法基本上与频率无关,并且被认为不受自激振荡的影响。为了实现这一方法,假设时间函数 $B(t)$ 和 $H(t)$ 构成表示磁滞回线 $B(H)$ 的参数,在此假设条件下,由初级电路电流与时间相关的函数(即 $H(t)$)自动确定 $B(t)$ 函数。用一台由计算机控制的任意波形发生器提供所需的 $H(t)$ 函数。设计一个逐次逼近的叠代方法,在每第 i 步中动态的 $H(t)$ 关系被实际的 $B_i(t)$ 和 $H_i(t)$ 函数更新一次,并被用于计算第 $i+1$ 步的函数 $H_{i+1}(t)$ 。一旦次级电压达到预定的波形系数值 $1.111 \pm 1\%$,迭代就可以被中止。此计算出的 $H(t)$ 函数必须转化成函数 $V_g(t)$,并馈入到任意波形发生器中。 $V_g(t)$ 与 $H(t) = \frac{N_1 I(t)}{l_m}$ 的关系可通过用以下方式解得。设 R_s 表示初级电路总的串联电阻, G 表示功率放大器的增益,忽略寄生电容效应,则 $V_g(t)$ 可按式(D.1)求出:

$$V_g(t) = \frac{1}{G} \left(\frac{R_s H(t) l_m}{N_1} + N_1 A \frac{dB(t)}{dt} \right) \dots\dots\dots (D.1)$$

式中:

$$\frac{dB(t)}{dt} = \omega \hat{B} \sin(\omega t)。$$

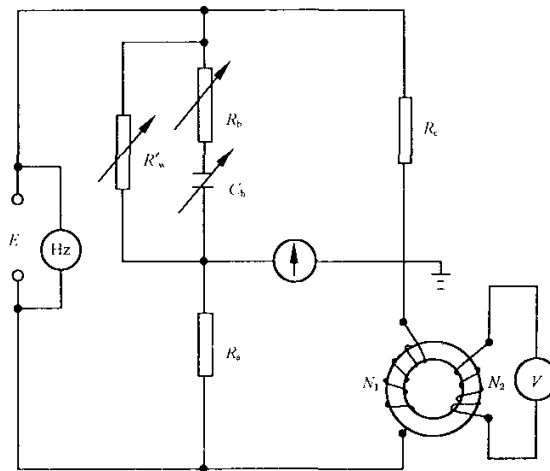
基于同样的原理,对于一个给定的试样,可以确定与正弦的 $H(t)$ 波形对应的 $B(t)$ 函数,并相应地计算出电压函数 $V_g(t)$,馈入到任意波形发生器中,以保持正弦的磁化电流。

注:如果试样与初级绕组之间的空气间隙的影响不能忽略,则(D.1)式中必须包含附加项 $V_{\Delta \mu_0} = \frac{1}{G} \mu_0 N_1 (A' - A) \frac{dH(t)}{dt}$ 。

附录 E
(资料性附录)
修正的海氏电桥测量方法

E.1 概述

本附录涉及用修正海氏电桥测量比总损耗的方法,即在一定的磁通密度峰值下测定试样的比总损耗,磁通密度峰值由接在次级绕组两端的交流电压表监视。



- R_s ——比例电阻;
- R_b ——平衡电阻;
- R_s ——串联电阻;
- R'_w ——补偿电阻;
- C_b ——平衡电容;
- ↑——指零仪;
- E ——交流磁化电源;
- V ——交流电压表;
- Hz——频率计;
- N_1 ——初级绕组;
- N_2 ——次级绕组。

图 E.1 测量原理线路示意图

E.2 测量装置

E.2.1 初级绕组 N_1 和次级绕组 N_2

推荐 N_1 为 100 匝,导线直径约 0.4 mm, N_2 为 20 匝,导线直径约 0.3 mm。

E.2.2 比例电阻 R_s

该电阻可采用交流电阻箱,其阻值范围为 1 k Ω ~100 k Ω ,在测量的频率范围内准确度不低于 0.1 级。

E.2.3 平衡电阻 R_b

该电阻是一个十进位的交流电阻箱,其阻值范围为 0 Ω ~111 111 Ω ,最小步进值为 0.1 Ω 。在测量

的频率范围内准确度与 R_s 相同。

E. 2.4 串联电阻 R_s

该无感电阻应有足够的功率容量,其阻值可为 $1\ \Omega\sim 10\ \Omega$,电阻功率不小于 $20\ W$,在测量的频率范围内准确度与 R_s 相同。

E. 2.5 补偿电阻 R'_w

该电阻用以补偿初级绕组 N_1 的直流电阻。它是十进位的交流电阻箱,阻值范围为 $100\ \Omega\sim 1\ 111\ 100\ \Omega$,最小步进值为 $10\ \Omega$ 。在测量的频率范围内准确度与 R_s 相同。

E. 2.6 平衡电容 C_b

该电容是一个十进位的可调电容箱,电容范围为 $0\ \mu F\sim 11.111\ \mu F$,最小步进值为 $0.000\ 1\ \mu F$ 。在测量的频率范围内电容箱准确度不低于 1.0 级。

E. 2.7 交流电压表

平均值电压表或平均值响应有效值刻度的高阻抗多量程电压表;频率范围 $40\ Hz\sim 100\ kHz$,测量范围 $10\ mV\sim 100\ V$ (满量程),输入阻抗不小于 $100\ k\Omega$,精度不低于 0.5 级。

E. 2.8 指零仪

频率范围 $20\ Hz\sim 20\ kHz$,测量电压范围 $100\ \mu V\sim 100\ V$ (满量程),输入阻抗不小于 $100\ k\Omega$,频率选择性, $\pm 4\ Hz$ 带宽不大于 $-3\ dB$, $\pm 20\ Hz$ 带宽不大于 $-42\ dB$, $\pm 40\ Hz$ 带宽不大于 $-60\ dB$ 。

E. 2.9 交流磁化电源

频率范围 $20\ Hz\sim 20\ kHz$,频率稳定性 $20\ min$ 内不超过 $\pm 0.1\ %$,输出电压的稳定性每分钟不超过 $\pm 0.02\ %$,输出电压连续可调,最大 $53\ V$ 。

E. 2.10 频率计

准确度为 0.1 级。

E. 3 测量步骤

E. 3.1 测量前应对试样先进行退磁。

E. 3.2 按图 C.1 所示将试样接入修正海氏电桥。

E. 3.3 测量初级绕组 N_1 的直流电阻 R_w ,并按下式调整补偿电阻 R'_w :

$$R'_w = \frac{R_s R_c}{R_w} \dots\dots\dots (E.1)$$

式中:

R'_w ——补偿电阻值,单位为欧姆(Ω);

R_s ——电桥比例电阻值,单位为欧姆(Ω);

R_c ——串联电阻值,单位为欧姆(Ω);

R_w ——初级绕组电阻值,单位为欧姆(Ω)。

E. 3.4 次级绕组两端的感应电压与测量频率和磁感应强度之间的关系由式(7)决定。

E. 3.5 测量时,选择指零仪和交流磁化电源的频率范围,调节磁化电源的输出,使交流电压表的指示值为给定的磁感应强度所对应的电压值。

E. 3.6 反复交替调节电桥的平衡电容 C_b 和平衡电阻 R_b ,并配合提高指零仪的灵敏度,直至指零仪的指示最小为止。确认电桥已经平衡,记取此时的 R_b 值,将磁化电源的输出退回至零。

E. 3.7 测量时,应先从低磁场测向高磁场,从低磁感应强度测向高磁感应强度。每换一个频率都应先退磁。

E. 4 计算

E. 4.1 并联等效电阻值 R_p 由式(E.2)计算:

$$R_p = \frac{R_s R_c}{R_b} \dots\dots\dots (E.2)$$

式中:

R_p ——并联等效电阻值,单位为欧姆(Ω);

R_b ——平衡电阻值,单位为欧姆(Ω)。

E.4.2 试样的比总损耗由式(E.3)计算:

$$P_s = \frac{\left(1.111 \frac{N_1}{N_2} |\overline{U}_2|\right)^2}{m R_p} \dots\dots\dots (E.3)$$

式中:

P_s ——试样的比总损耗,单位为瓦特每千克(W/kg);

N_1 ——初级绕组的匝数;

N_2 ——次级绕组的匝数;

m ——试样的质量,单位为千克(kg)。