



一流品质

德国制造



*DIE RICHTIGE FÜR JEDEN EINSATZ*



德国“澳宝”便携式多功能磁座钻



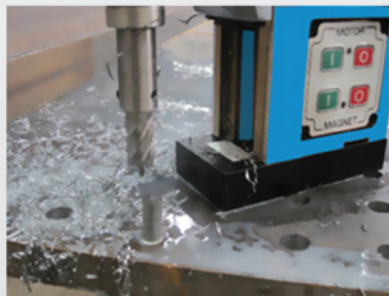
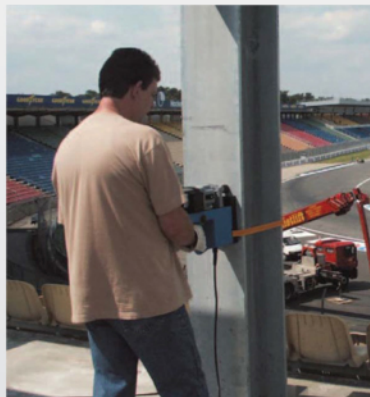
# 一流品质 德国 OPTIBOHR (澳宝)

## 德国“澳宝”磁座钻简介

德国OPTI BOHR(澳宝)磁座钻是德国SAGEN公司生产，SAGEN公司是一家专业生产磁座钻机的制造厂。从70年代至今已有30多年的生产经验。一直以来该厂不断研制改进，不断提高产品质量，产品技术处于全球领先，受到全球用户的高度评价。德国OPTI BOHR(澳宝)磁座钻从钻孔12-100mm的各种型号一应俱全，德国“澳宝”磁座钻机是一款便携式磁座钻，具有钻孔效率高、多档调速、功能多、用途广、操作方便等特点，德国“澳宝”磁座钻广泛用于钢结构、船舶制造、装备制造、设备安装、桥梁工程、风力发电、钻油台、电力施工、铁路制造等领域，是现场施工 疑难钻孔的好帮手。

德国“澳宝”磁力钻主要特点：磁力强 重量轻 功率大 功能多 便于携带。

## 现场实例

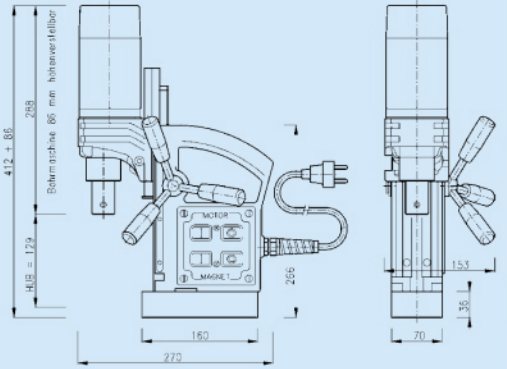


“澳宝”磁座钻系列

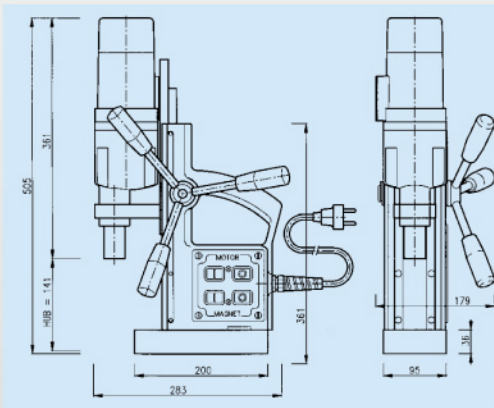
**OPTIBOHR 3250**



<b>性能:</b>	
取芯钻孔直径:	Ø 12-32 mm
取芯钻孔深度:	50 mm
麻花钻钻孔直径:	Ø 1 - 13 mm
沉头钻孔直径:	Ø 10 - 40 mm
<b>技术参数:</b>	
输入率:功率	1100 Watt
转速:	450 U/min
接柄类型:	19 mm (两点固定)
冷却方式:	自动内冷却
电压:	230 V 50/60 Hz (110 V auf Anfrage)
磁座吸力:	8.000 N
磁座尺寸:	70 x 160 mm
重量:	8,8 kg
行程:	140mm
全机尺寸:	270(长)*153(宽)*288(高)(高度可调)



**OPTIBOHR 4050**



<b>性能:</b>	
取芯钻孔直径:	Ø 12 - 40 mm
取芯钻孔深度:	50 mm
麻花钻钻孔直径:	Ø 1 - 13 mm
沉头钻孔直径:	Ø 10 - 40 mm
<b>技术参数:</b>	
功率:	1200 W
两档调速:	250/450 U/min
接柄类型:	19 mm (两点固定)
冷却方式:	自动内冷却
电压:	230 V 50/60 Hz (110 V auf Anfrage)
磁座吸力:	12.000 N
磁座尺寸:	95 x 200 mm
行程:	141 mm
重量:	15 kg
全机尺寸:	283(长)*179(宽)*361-505(高)



**包装箱体**

OPTIBOHR 3250 ▶

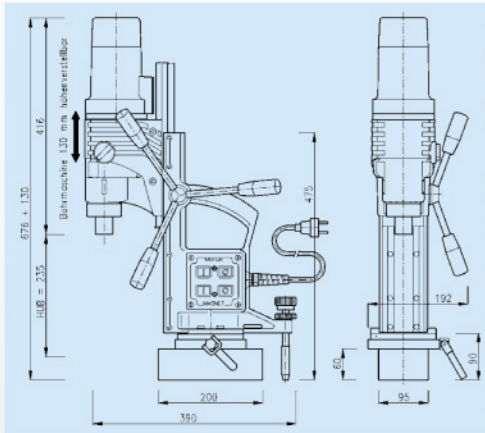


OPTIBOHR 4050 ▶



“澳宝”磁座钻系列

**OPTIBOHR 7550**



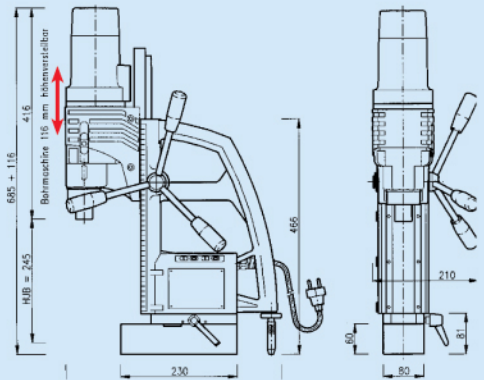
<b>性能:</b>	
取芯钻孔直径:	∅ 12 – 75 mm
取芯钻孔深度:	100 mm
麻花钻孔直径:	∅ 32 mm
沉头钻孔:	∅ 10 – 75 mm
攻 丝:	M5–M27
<b>技术参数:</b>	
功率:	1.800 Watt
四档调速:	110/175/245/385 U/min.
接柄类型:	莫氏3号锥柄)
冷却方式:	自动内冷却
行程:	235 mm
电压:	230 V 50/60 Hz (110 V auf Anfrage)
磁座吸力:	18.000 N
磁座尺寸:	95 x 200 mm
机身可调:	前后移动10 mm旋转330°
重量:	25 kg



**OPTIBOHR 100-4**



<b>性能:</b>	
取芯钻孔直径:	∅ 12 – 100 mm
取芯钻孔深度:	50–100 mm
麻花钻孔直径:	∅ 32mm
沉头钻孔直径:	∅ 10 – 100 mm
攻 丝:	M5–M30
<b>技术参数:</b>	
功率:	1.800 Watt
转速:	110/175/245/385 U/min., 四档 (油浸式) 变速
接柄类型:	莫氏3号锥柄
冷却方式:	自动内冷却
行程:	245 mm
电压:	230 V (110 V auf Anfrage)
磁座吸力:	25.000 N
磁座尺寸:	80 x 230 mm, 前后可移动10mm, 机身可调30度
重量:	28 kg
全机尺寸:	428 (长) * 210 (宽) * 416–661 (高)



**包装箱体**

OPTIBOHR 7550 ▶



OPTIBOHR 100-4 ▶



## “澳宝”磁座钻选购附件

Art.-Nr.	Optibohr 3050	Optibohr 4050	Optibohr 7550	Optibohr 100	
<p>倒角刀, 适合不同金属倒角去毛刺 底孔可以从3-58mm 倒角刀角度有82、90、100、120。</p> <p><b>17533/17536</b></p>	S	S	S Mit Werkzeughalter 17003/17025	S Mit Werkzeughalter 17003/17025	 <p><b>Art.-Nr. 17533/17536</b></p>
<p>手紧式钻夹头主要用于夹住麻花钻适用范围 Ø 1 - 13 mm。</p> <p><b>17107</b></p>	S	S	S Mit Werkzeughalter 17003/17025	S Mit Werkzeughalter 17003/17025	 <p><b>Art.-Nr. 17107</b></p>
<p>莫氏3号锥柄钻夹头 夹头范围Ø 1 - 16 mm。</p> <p><b>17009</b></p>	S	S	S	S	 <p><b>Art.-Nr. 17009</b></p>
<p>内冷莫氏夹具转换套 适合台钻 摇臂钻等莫氏接头设备使其能使用相对应的空心钻头 也可根据不同的钻头的直径和深度选择不同的夹具。该夹具主要起接头转换的作用, 使用非常方便。内冷夹具冷却液从钻头内部进行内冷。内冷夹具大小一般有莫氏2号、3号、4号和5号, 根据不同摇臂钻床的大小选择不同大小的接头 夹具根据钻头长短不同也分为 50mm、75mm、100mm等深度。</p> <p><b>17003</b></p>		S	S Mit Reduzierhülse MK 3/2	S Mit Reduzierhülse MK 3/2	 <p><b>Art.-Nr. 17003/17025</b></p>
<p>莫氏外冷夹具 适合台钻 摇臂钻等莫氏接头设备, 使其进行接头转换能够直接使用空心钻头而设计, 该夹具可根据不同的钻头直径和深度选择不同的夹具, 外冷夹具冷却液外部进行冷却。常有规格有莫氏2号、3号、4号和50深、75深、100深等。</p> <p><b>17001</b></p>		S	S		 <p><b>Art.-Nr. 17001</b></p>
<p>顶针放在空心钻头里面起定位 和流冷却液、顶芯的作用。一般情况下空心钻直径18mm以下是用6.34直径的顶针, 35深度是用90mm长的顶针, 直径18mm 以上是用7.98的顶针。顶针主要规格有 6.35*77、6.35*90、7.98*90、6.35*102、7.98*102、7.98*135 。</p> <p><b>17230</b></p>			S		 <p><b>Art.-Nr. 17230</b></p>
<p>管子固定器, 能固定管子直径80-300mm, 管子固定器方便在管道上钻孔 非常方便。</p> <p><b>17019</b></p>			S		 <p><b>Art.-Nr. 17019</b></p>
<p>管子固定器, 能固定80-900mm直径的管子, 使用方便重12kg。</p> <p><b>17020</b></p>			S		 <p><b>Art.-Nr. 17020</b></p>
 <p>通用转直角</p>	 <p>通用柄转B16</p>	 <p>延长接头</p>	S	S	S
 <p>冷却水嘴</p>	 <p>四孔柄转通用柄</p>	 <p>冷却水壶</p>	S	S	S



## 空心钻头系列 (又叫钢板钻 套料钻)

空心钻头是多刃环状钻削的高效钻头，钻孔直径从12mm至150mm，深度有 25mm、35mm、50mm、75mm、100mm、150mm、200mm等，也可以根据客户要求进行订做。空心钻头主要用于钢结构工程、轨道交通、桥梁、船舶 机械制造、风力发电、航空航天等孔加工领域。其钻孔性能明显优于传统的二刃麻花钻，其有钻孔效率高 钻削轻快省力的特点，空心钻头与磁座钻机配套可以对大型工件进行多方位钻孔，操作灵活，有效缩短工程时间，成为现代钢结构 造船 风力发电 等行业首选。空心钻头不但有钻孔的功能，还可以用做套料 套出的料芯既可以再次利用也可以做为检测使用，非常适合风电相关行业。

空心钻头从材质分主要有两大类：一类是高速钢空心钻头，一类是硬质合金钢板钻。



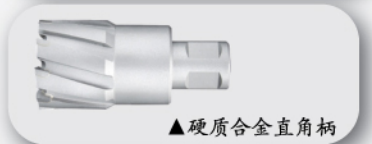
▲高速钢直角柄



▲硬质合金四孔柄



▲高速钢四孔柄



▲硬质合金直角柄



▲硬质合金通用柄



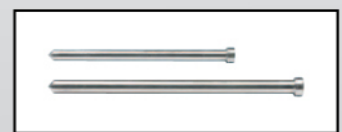
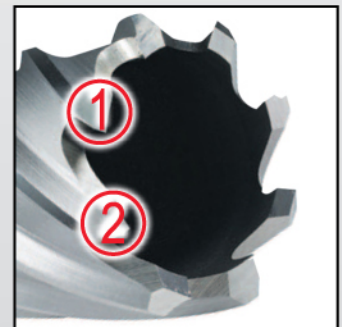
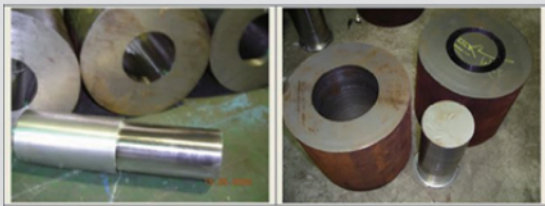
▲开孔器



套料钻 ▶



▼套料实例





## UZ15全自动坡口机

### 德国恩科UZ15全自动坡口机具有以下几个特点

- ▲1、UZ15切割出斜角的衬板即可用于焊接，任意可切割材料的衬厚为5-40mm最小宽度为70mm，最小长度为150mm
- ▲2、斜边角度在15-50度范围内，随意调整，不需要更换部件
- ▲3、压力棒和衬板支撑部件可在标有刻度的范围上下调节。
- ▲4、机器配有四个狭槽，方便搬运和固定又长又厚的衬板。
- ▲5、可垂直或水平操作机器，所需切割的衬板都被紧紧的固定住。
- ▲6、UZ15可以从左边或右边上料。
- ▲7、所有电路设备都被安装在免灰尘的盒子内机器可安全操作
- ▲8、符合CE标准。



### 德国恩科UZ15全自动坡口机规格

最大斜边宽度：15mm

斜    角：15-50度

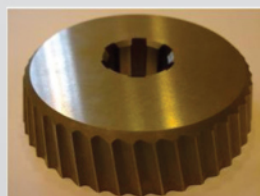
材 料 厚 度：6-40mm

功    率：1500W

转    速：2800转/分

重    量：94KG

尺    寸：530\*395\*860



OPTI BOHR

德国“澳宝”便携式多功能

# 磁座钻



## 德国OPTI BOHR 授权经销商

上海刚杰机电有限公司中国一级代理商

联系人：严佳松

联系电话：15026567321 021-50159276

邮箱：yanjiajun2006@163.com

网址：www.gangjiesh.com