

力士乐型液压阀

QUALITY SELECTION OF ORIGINAL ORIGINAL PRODUCTS

原装正品 优质选材 品质保障

➤ ZDR6D型叠加式减压阀 ZDR10D型叠加式减压阀



▶ 叠加式减压阀 ZDR6D...30系列

通径(NG)6
压力至21MPa
流量至30L/min



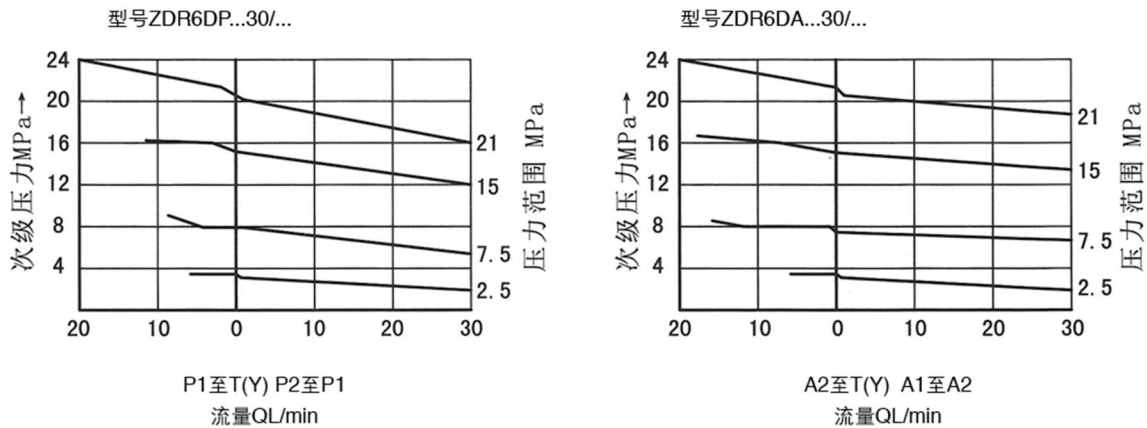
➤ 特性

- 叠加式结构
- 安装面符合DIN24340 A型和ISO 4401
- 4种压力范围
- 3种调节形式
- 旋钮
- 带保护罩的调节螺栓
- 带锁旋钮
- 带压力表接口
- 可选择的单向阀

● 技术参数

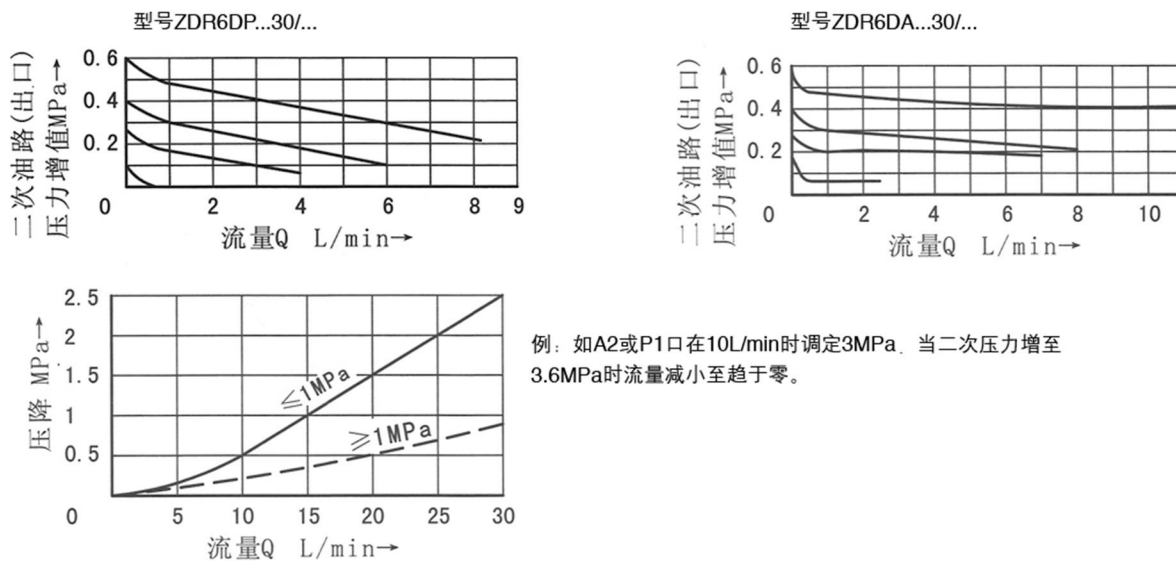
工作介质		矿物油—适用于丁腈橡胶或氟橡胶密封 磷酸酯—适用于氟橡胶密封
工作介质温度范围	°C	-30至+80 (丁腈橡胶密封) -20至+80 (氟橡胶密封)
粘度范围	mm ² /s	10至800
油液清洁度		油液最高污染度等级按NAS1638 9级和ISO 4406 20/18/15级。
最高工作压力(进口)	MPa	31.5
最高次级压力(出口)	MPa	2.5;7.5;15;21
最高背压	MPa	6
最大流量	L/min	30
重量	kg	大约1.2

● 性能曲线(在使用HLP46, t=40°C ± 5°C时测得)



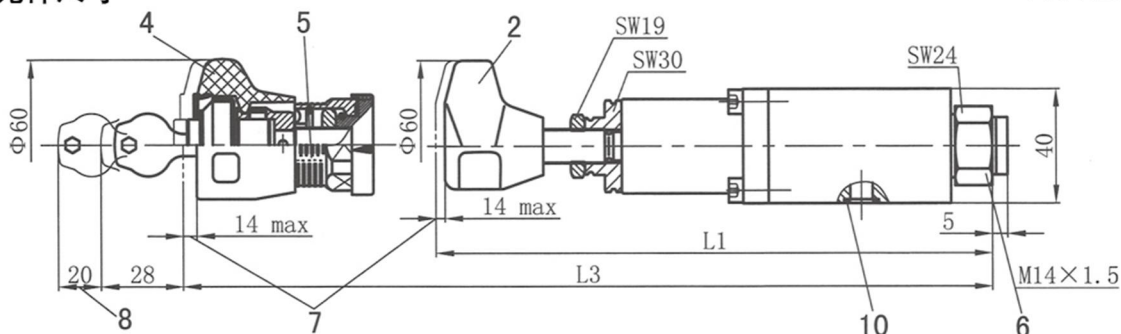
注：设定压力较低时，性能曲线保持在相应的压力等级范围内。

● 性能曲线(在使用HLP46, t=40°C ± 5°C时测得)



元件尺寸

尺寸单位:mm



阀固定螺钉:

M5按GB/T70.1-10.9级
内六角螺钉或LT30.02
双头螺柱加LT30.01螺母
长度按叠加高度确定
拧紧扭矩 $M_A=8.9\text{Nm}$
必须单独订货

1 标牌

2 调节元件 "1"

3 调节元件 "2"

4 调节元件 "3"

5 调节刻度套

6 压力表接口:

M14×1.5: 深12

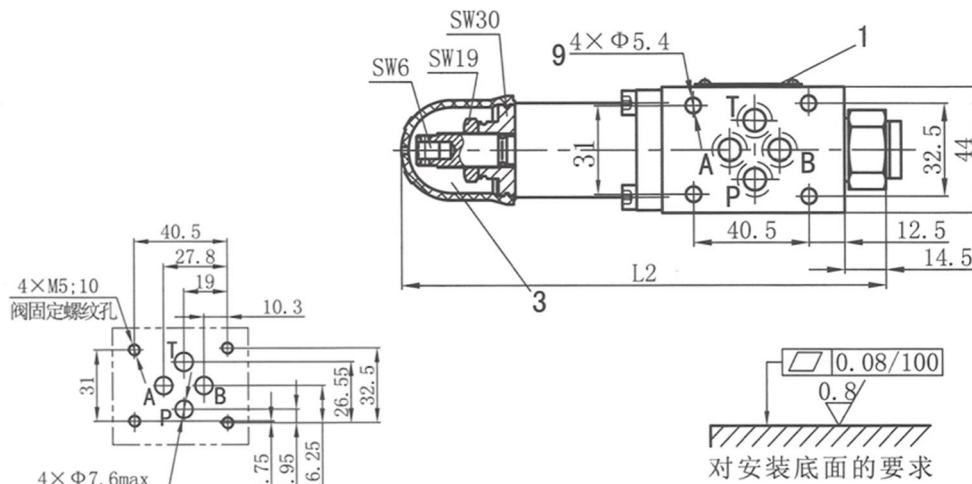
7 调节行程

8 拔出钥匙的空隙

9 阀固定螺钉孔

10 O形圈8.75×1.8

(A、B、P、T)



对安装底面的要求

型号	L1最大	L2	L3最大
DA	208	182	203
DP	196	170	191

叠加式减压阀

ZDR10D...40系列

通径(NG)10

压力至21MPa

流量至50L/min



特性

- 叠加式结构
- 安装面符合DIN24340 A型和ISO 4401
- 4种压力范围
- 3种调节形式
- 旋钮
- 带保护罩的调节螺栓
- 带锁旋钮
- 带压力表接口
- 可选择的单向阀

功能说明

ZDR10D型阀是叠加式三通结构直动式减压阀。它对次级回路有减压功能，用于液压系统的减压。

该阀的组成包括阀体(1)、控制阀芯(2)、1个或2个调压弹簧(3)、调压机构(4)和供选用的单向阀。

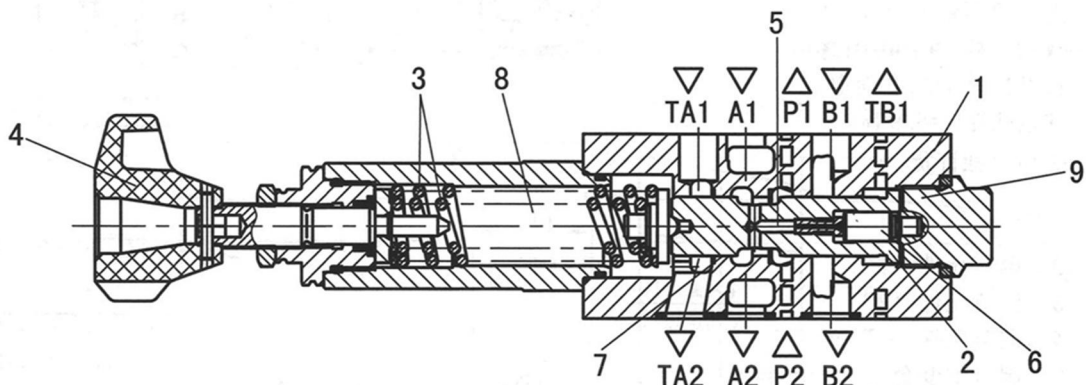
在静止状态时，滑阀处于开启状态，油液可以自由的从油口P2流到油口P1（型号“DP”），或者从油口A1流到油口A2（型号“DA”）。油口P1的压力通过控制通道(5)作用于阀芯(6)的端面，与滑阀上的弹簧力互相平衡。如果油口P1的压力大于弹簧(3)的设定，阀芯(2)就会向弹簧方向移动，使油口P1的压力为设定值。

如果受外力作用，使油口P1通道压力继续升高，阀芯(2)被推向弹簧(3)方向，此时油口P1的油液通过控制边(7)返回油箱，这是压力过高导致了回油。泄漏油经弹簧腔(8)通过T腔外泄。

“DA”型阀可选择装入一个单向阀，使A2到A1油路的油液能自由回流。

压力表接口(9)，可以安装压力表监测二次油路压力。

型号ZDR10DP1-40/...

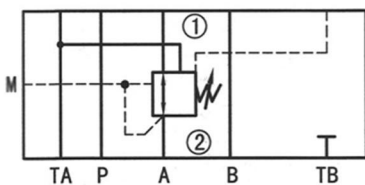


使用注意：1、由于存在内泄漏，当叠加式减压阀与叠加式（液控）单向阀成对使用时，必须装在叠加式（液控）单向阀与换向阀之间。

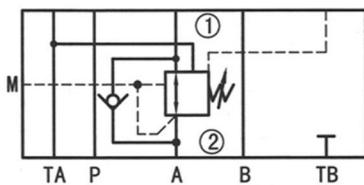
2、对于ZDR10DP和ZDR10D, TB1口的泄漏油经本阀上面的阀到达TA2口，因此，阀块（板）上必须开有TA口；而对于ZDR10DB, TA1口泄漏油经本阀上面的阀到达TB2口，因此，阀块（板）上必须开有TB口。

图形符号 (①=阀侧；②=底板侧)

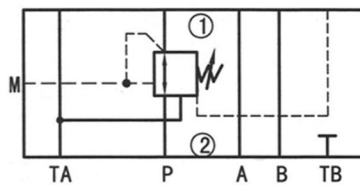
型号ZDR10DA...40/...YM



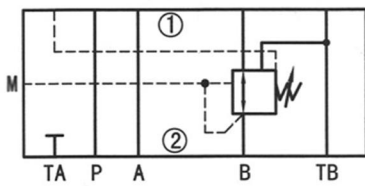
型号ZDR10DA...40/...Y



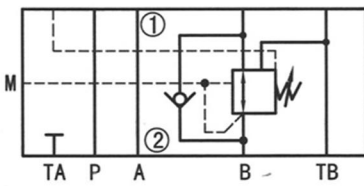
型号ZDR10DP...40/...YM



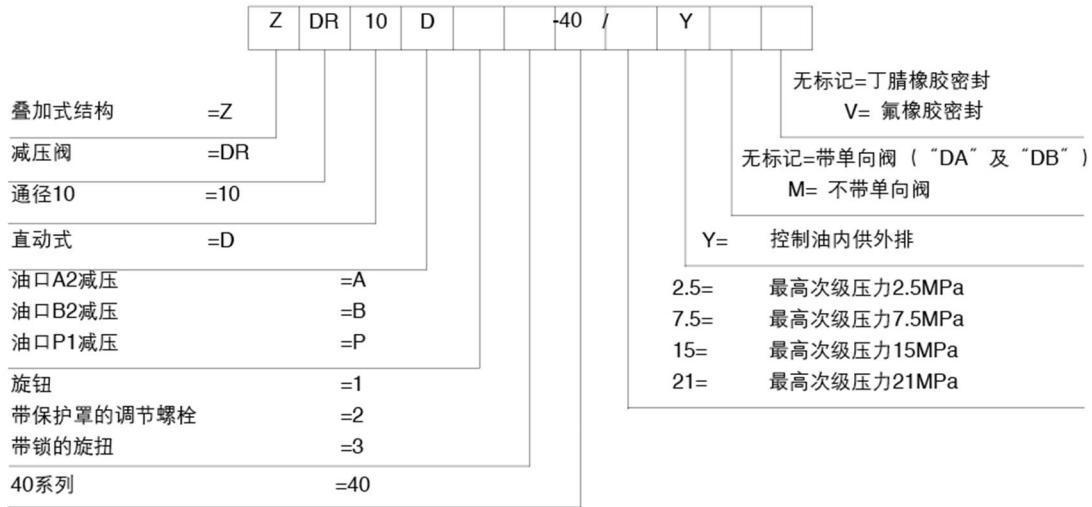
型号ZDR10DB...40/...YM



型号ZDR10DB...40/...Y



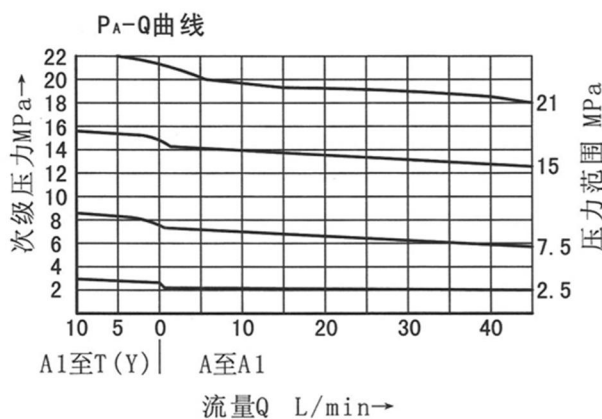
型号说明



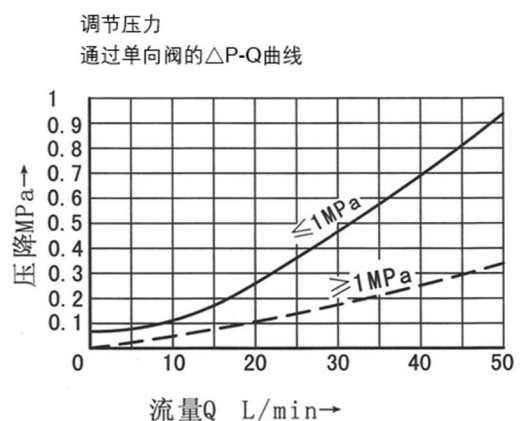
技术参数

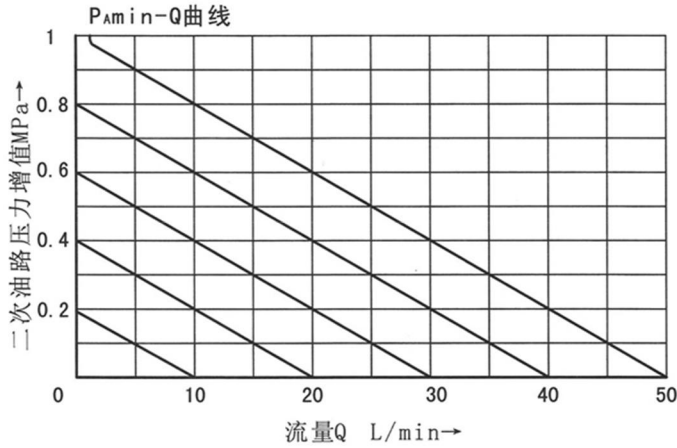
工作介质		矿物油—适用于丁腈橡胶或氟橡胶密封
		磷酸酯—适用于氟橡胶密封
工作介质温度范围	℃	-30至+80 (丁腈橡胶密封)
		-20至+80 (氟橡胶密封)
粘度范围	mm ² /s	10至800
油液清洁度		油液最高污染度等级按NAS1638 9级和ISO4406 20/18/15级。
最高工作压力(进口)	MPa	31.5
最高次级压力(出口)	MPa	2.5;7.5;15;21
最高背压	MPa	15
最大流量	L/min	50
重量	kg	大约2.8

性能曲线(在使用HLP46, t=40℃ ± 5℃时测得)



注: 设定压力较低时, 性能曲线保持在相应的压力等级范围内。





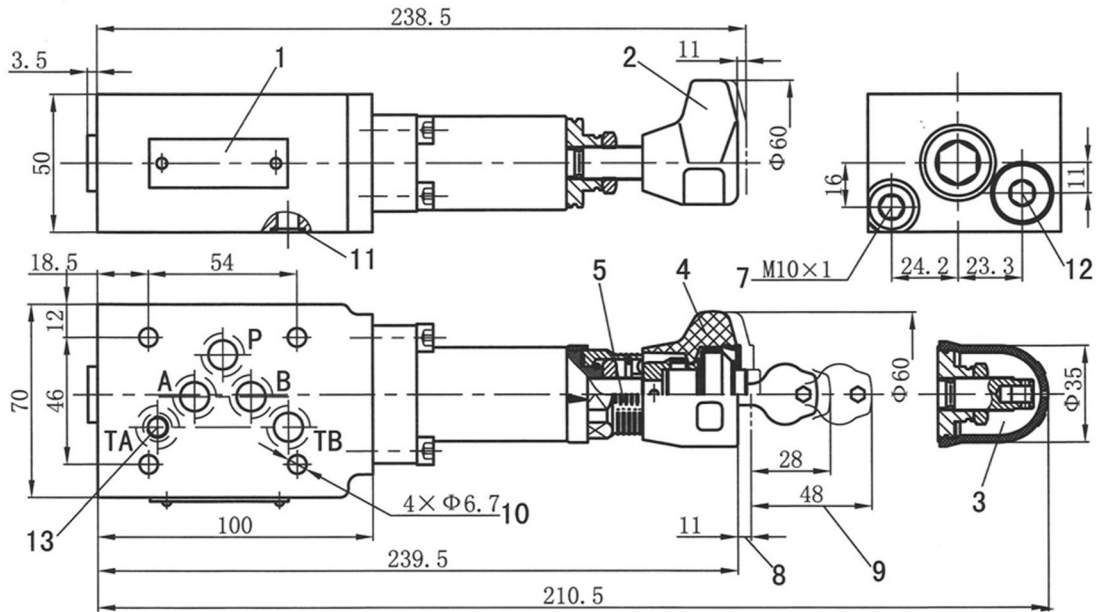
2.5MPa压力级的P_{Amin}-Q曲线
表明对应液流A1→A2和P2→P1
的最低设定与流量关系。

说明：
例：流量20L/min时，A2口或P1
口调定为3MPa，二次压力增加
到3.4MPa时流量减少至趋于零。

元件尺寸

尺寸单位:mm

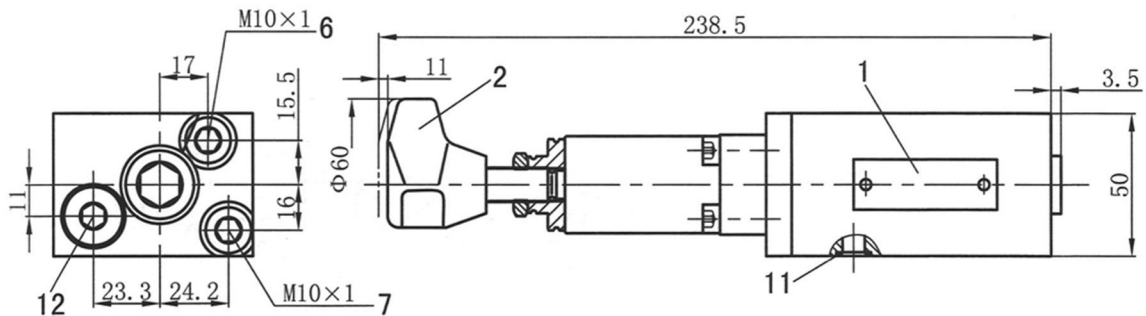
型号:ZDR10DB

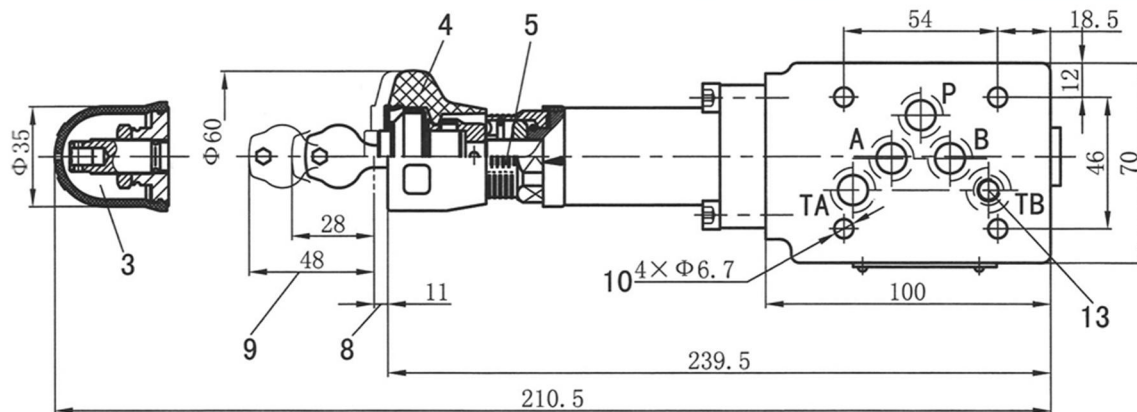


元件尺寸

尺寸单位:mm

型号:ZDR10DA或ZDR10DP





1 标牌

2 调节元件“1”

3 调节元件“2”

4 调节元件“3”

5 调节刻度套

6 DP型压力表接口:

MI0×1;深12

7 DA型压力表接口:

MI0×1;深12

8 调节行程

9 拔出钥匙的空隙

10 阀固定螺钉孔

11 O形圈12×2

(A、B、P、TA、TB)

12 DA型可选用的单向阀

13 此孔(对DA型是TB孔,对DB型是TA孔)

在2.5MPa压力等级出厂时已堵死,7.5、15和21MPa时作为泄漏口,但与本阀有(O形圈的面)不相通。在选用此孔做为回油孔使用时,必须从对面O形圈面)把孔钻穿(φ5)做泄油孔。(2.5MPa的阀不允许钻穿)

阀固定螺钉:

M6按GB/T70.1-10.9级

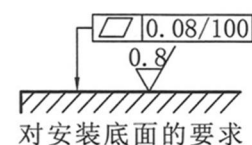
内六角螺钉或LT30.02

双头螺柱加LT30.03螺母

长度按叠加高度确定

拧紧扭矩 $M_A=15.5\text{Nm}$

必须单独订货



阀板(块)上TA口和TB口选用建议:

ZDR10DP和ZDR10DA以TA口作回油口;

ZDR10DB以TB口作回油口。

