

力士乐型液压阀

QUALITY SELECTION OF ORIGINAL ORIGINAL PRODUCTS

原装正品 优质选材 品质保障



MS2型六点式压力表开关



六点压力表开关

MS2...2X系列

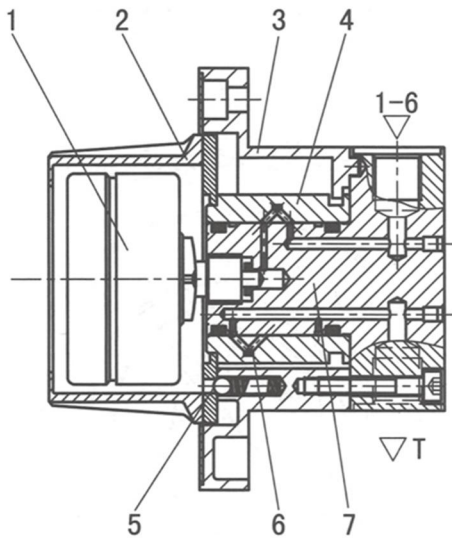


压力至31.5MPa

► 特性

MS2型压力表开关为转阀式开关，借助于旋转的阀套，用一个压力表可读出六个油路的压力。
压力测量口沿阀芯(7)的圆周布置。

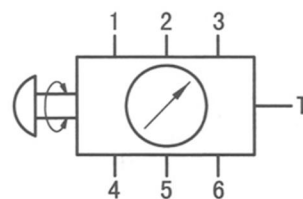
功能说明、剖视图、图形符号



该压力表开关的旋钮(2)内装有阻尼器的压力表(1)。旋转旋钮(2)和与它连接的阀套(4)。直到旋钮(2)上的指针向六个测试点中的一个。于是那个特定的测试口与压力表(1)接通。为了使压力表(1)卸荷，在两个测试点之间设有卸荷点。这样，压力表(1)经由阀套(4)上的斜孔(6)和回油口T相连。

内部止动装置(5)用来固定任何选定的压力表与测试点连通的位置。如旋钮边缘上的箭头在刻度盘上所示的那样。

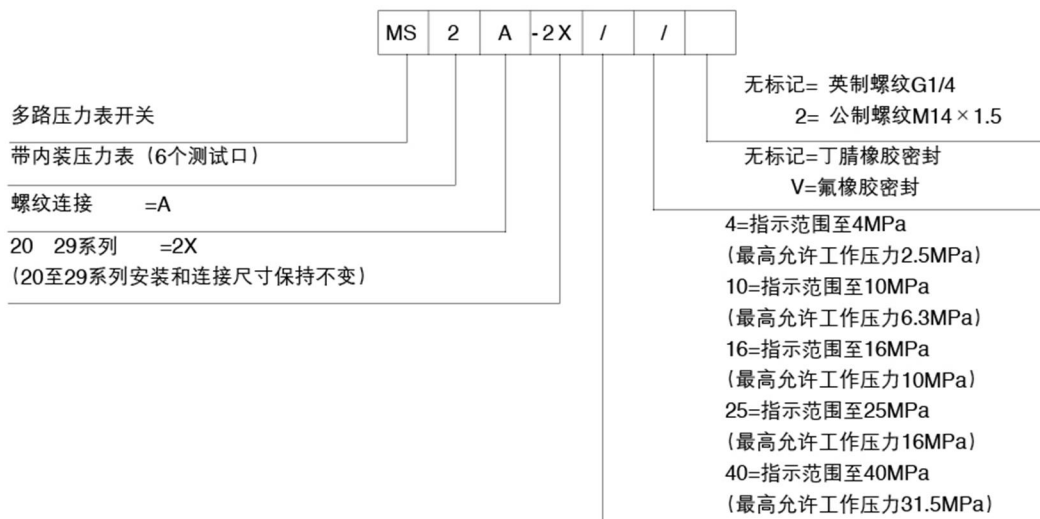
图形符号



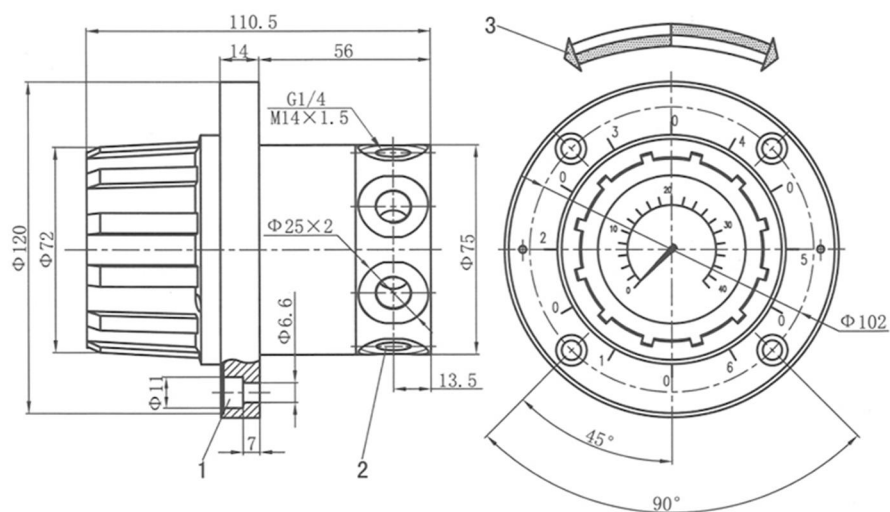
技术参数

最高允许工作压力	MPa	31.5
回油时最高允许背压	MPa	1
工作介质		矿物油：磷酸脂
工作介质温度范围	°C	-30至+80（丁腈橡胶密封） -20至+80（氟橡胶密封）
粘度范围	mm ² /s	2.8至380
油液清洁度		油液最高污染度等级按NAS1638 9级和ISO 4406 20/18/15级。
安装位置		可选的
压力表螺纹接头		M14×1.5或G1/4
重量	kg	1.9

型号说明



● 外形及连接尺寸



- 1 4个固定螺钉孔
- 2 6个测试口和一个回油口沿圆周均匀分布
- 3 顺时针或逆时针方向转动旋钮，便可直接测得读数零点安排在指示点中间

● 安装注意事项

考虑到操作力，建议径向相对油口压力应是近似平衡的，不用的油口应堵住。