

# 力士乐型液压阀

QUALITY SELECTION OF ORIGINAL ORIGINAL PRODUCTS

原装正品 优质选材 品质保障



## DZ型先导式顺序阀



### ▶▶ 先导式顺序阀

#### DZ...5X系列

通径(NG) 10至32

压力至31.5MPa

流量至600L/min



### ▶ 特性

- 用于底板安装
- 安装面符合DIN24340 D型和ISO 5781
- 用于油路块安装
- 4种压力范围
- 4种调节形式
- 旋钮
- 带保护罩的调节螺栓
- 带刻度可锁旋钮
- 带刻度旋钮
- 可选用的单向阀



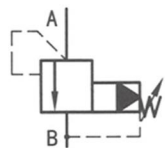
### 型号说明

DZ		- 5 X /					
先导式减压阀	=无标记				无标记=	丁腈橡胶密封	
先导阀	=C				V=	氟橡胶密封	
无主阀芯插件 (不标通径)					=C	无标记=	带单向阀
先导阀						M=	不带单向阀
带主阀芯插件 (注明通径30)	=C				无标记=	控制油供排	
通径10		=10	X=	控制油内供内排			
通径25		=20	Y=	控制油外供内排			
通径32	=30	XY=	控制油内供外排				
节元件		5=	最高次级压力5MPa				
旋钮		=1	10=	最高次级压力10MPa			
带保护罩的调节螺栓		=2	20=	最高次级压力20MPa			
带刻度带锁旋钮		=3	31.5=	最高次级压力31.5MPa			
带刻度旋钮		=7	5X=	50 59系列			

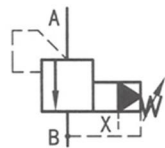
(50至59系列安装和连接尺寸保持不变)

### 图形符号

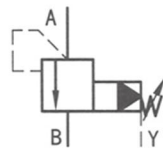
DZ...5X/...M...  
DZC...5X/...M...



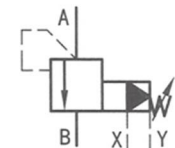
DZ...5X/...XM...



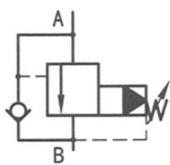
DZ...5X/...YM...



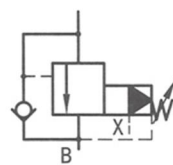
DZ...5X/...XYM...  
DZC...5X/...XYM...



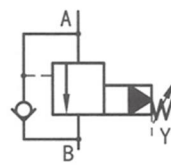
DZ...5X/...



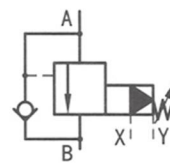
DZ...5X/...X...



DZ...5X/...Y...



DZ...5X/...XY...



## 功能说明

DZ型压力阀是先导式顺序阀。它们用于次级回路压力相关顺序切换。

该顺序阀的组成主要包括带主阀芯插件(7)的主阀(1)和带压力调节元件的先导阀(2)及可选的单向阀(3)。

该阀的功能取决于控制油泄油配置：

### DZ...-5X/...型压力阀

(控制油路4.1、12和13打开；控制油路4.2、14和15堵死)

控制油路A的压力经控制油路(4.1)作用于先导阀(2)中的先导阀芯(5)上。同时，它经节流孔(6)作用于主阀(7)的弹簧加载侧。当该压力超过弹簧(8)的设定值时，先导阀芯(5)克服弹簧(8)移动。主阀芯(7)弹簧加载侧的油液经节流口(9)，控制台肩(10)和控制油路(11)及(12)流入油口B。使主阀芯(7)存在一个压降且上升。允许油液从V向B自由流动。弹簧(8)设定的压力保持不变，开启压力保持恒定。先导阀芯(5)的泄漏油经油路(13)由内部引入油口B。可以安装选择的单向阀(3)使从油口B至A自由回流。

### DZ...-5X/..X...型压力阀

(控制油路4.1、12和13打开；

控制油路4.2、14和15堵死)

此阀的功能原则上与DZ...-5X/..型相同。但是，对于DZ...-5X/..X...型顺序阀，该压力信号借助于控制油路(4.2)由外部提供。

### DZ...-5X/...Y...型顺序阀

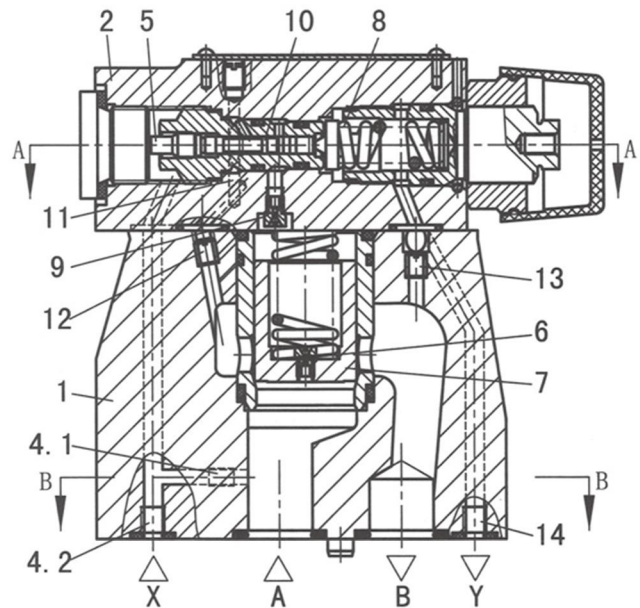
(控制油路4.1、12和14或15打开；

控制油路4.2和13堵死)此阀的功能原则上与DZ...-5X/..X...型相同。但是，对于DZ...-5X/...Y...型顺序阀，先导阀芯(5)的泄漏必须经油路(14)或(15)无背压排入油箱。控制油经油路(12)流入油口B。

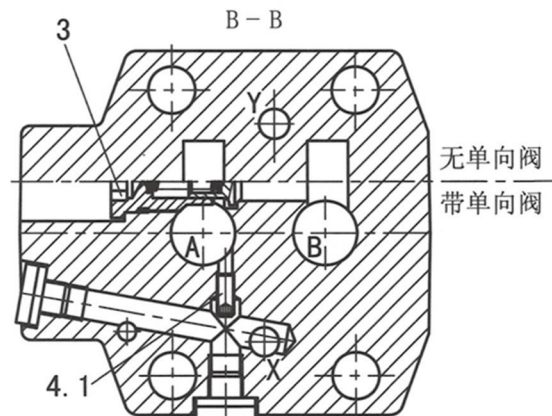
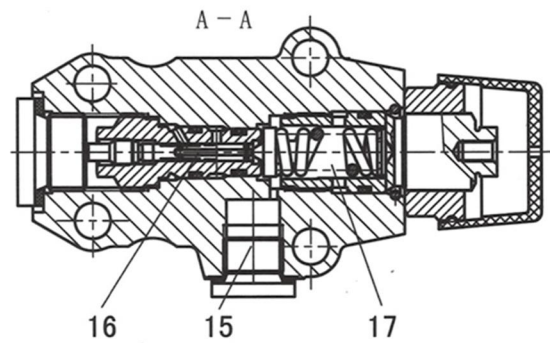
### DZ...-5X/...XY...型旁通阀

(控制油路4.2、14或15打开；控制油路4.1、12和13堵死)油口X的压力经控制油路(4.2)作用于先导阀(2)中的控制活塞(5)上。同时，油口A的压力经节流孔(6)作用于主阀芯(7)的弹簧加载侧。当油口X的压力超过弹簧(8)的设定值时，控制活塞(5)克服弹簧(8)移动。油液可经过节流孔(9)和孔(16)从主阀芯(7)的弹簧加载侧流入弹簧腔(17)。主阀芯(7)弹簧加载侧的压力值下降，使主阀芯(7)上升。因此，油液可以以最小的压力损失从油口A流入油口B。弹簧腔(17)中的控制油应该经油路(14)或(15)无压排入油箱。可以安装选择的单向阀(3)使从油口B至A自由回流。

形式 "...", "X" 和 "Y"



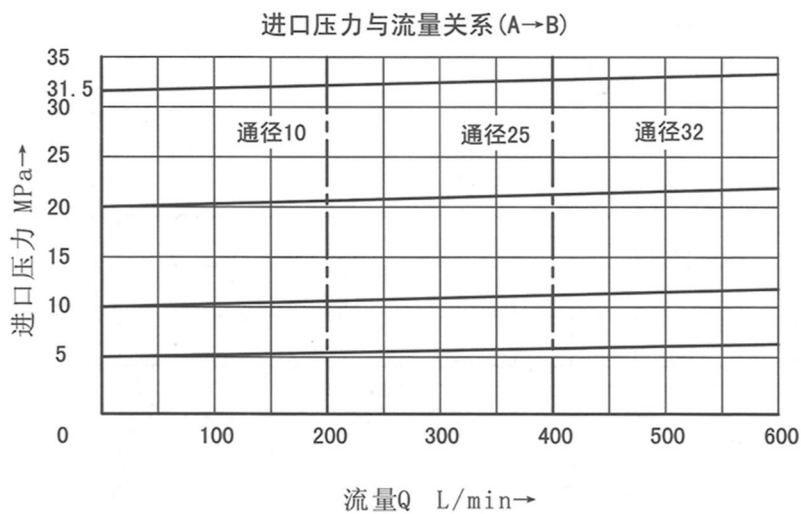
形式 "...", "XY"



## ► 技术参数

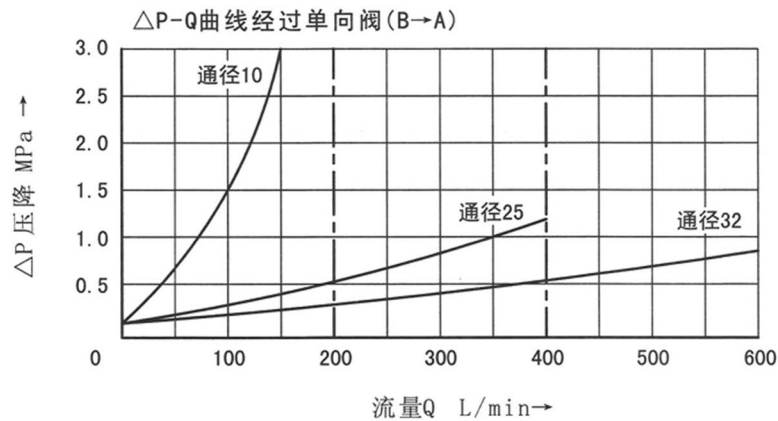
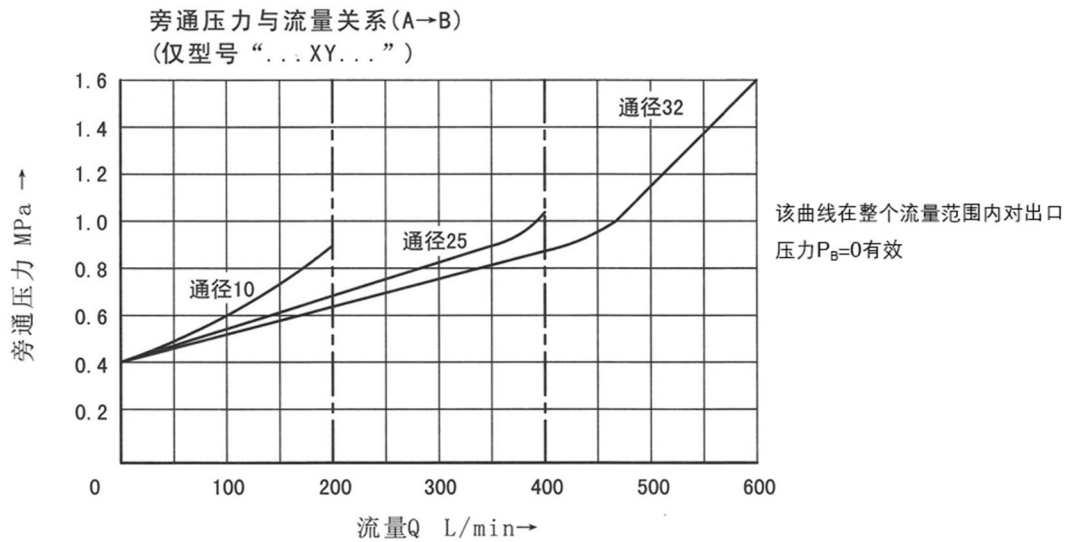
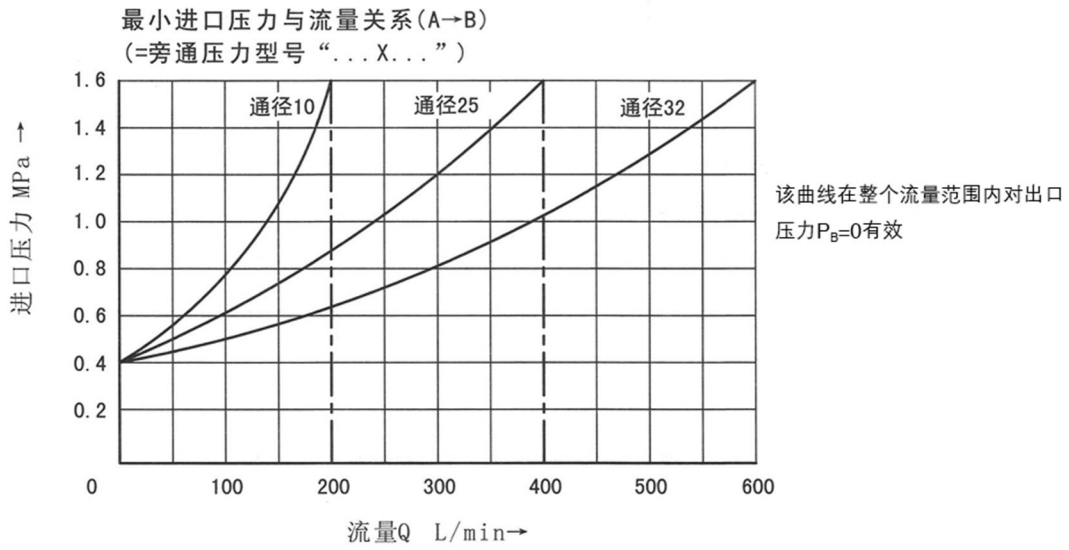
工作介质		矿物油-适用于丁腈橡胶或氟橡胶密封			
		磷酸酯-适用于氟橡胶密封			
工作介质		°C	-30至+80 (丁腈橡胶密封)		
			-20至+80 (氟橡胶密封)		
粘度范围		mm <sup>2</sup> /s	10至800		
油液清洁度			油液最高污染度等级按NAS1638 9级和ISO 4406 20/18/15级。		
最高工作压力	油口A,B,X	MPa	31.5		
	油口Y	MPa	31.5		
设定压力	最大	MPa	5;10;20;31.5		
	最小	MPa	与流量相关 (见性能曲线)		
通径		MPa	DZ10	DZ20	DZ30
最大流量			200	400	600
安装位置		L/min	可选的		
通径		L/min	DZ10	DZ20	DZ30
重量 底板安装	DZ	kg	约3.6	约5.5	约8.2
	DZC	kg		约1.2	
	DZC30	kg		约1.5	

## ► 性能曲线 (在使用HLP46,t=40°C ± 5°C时测得)





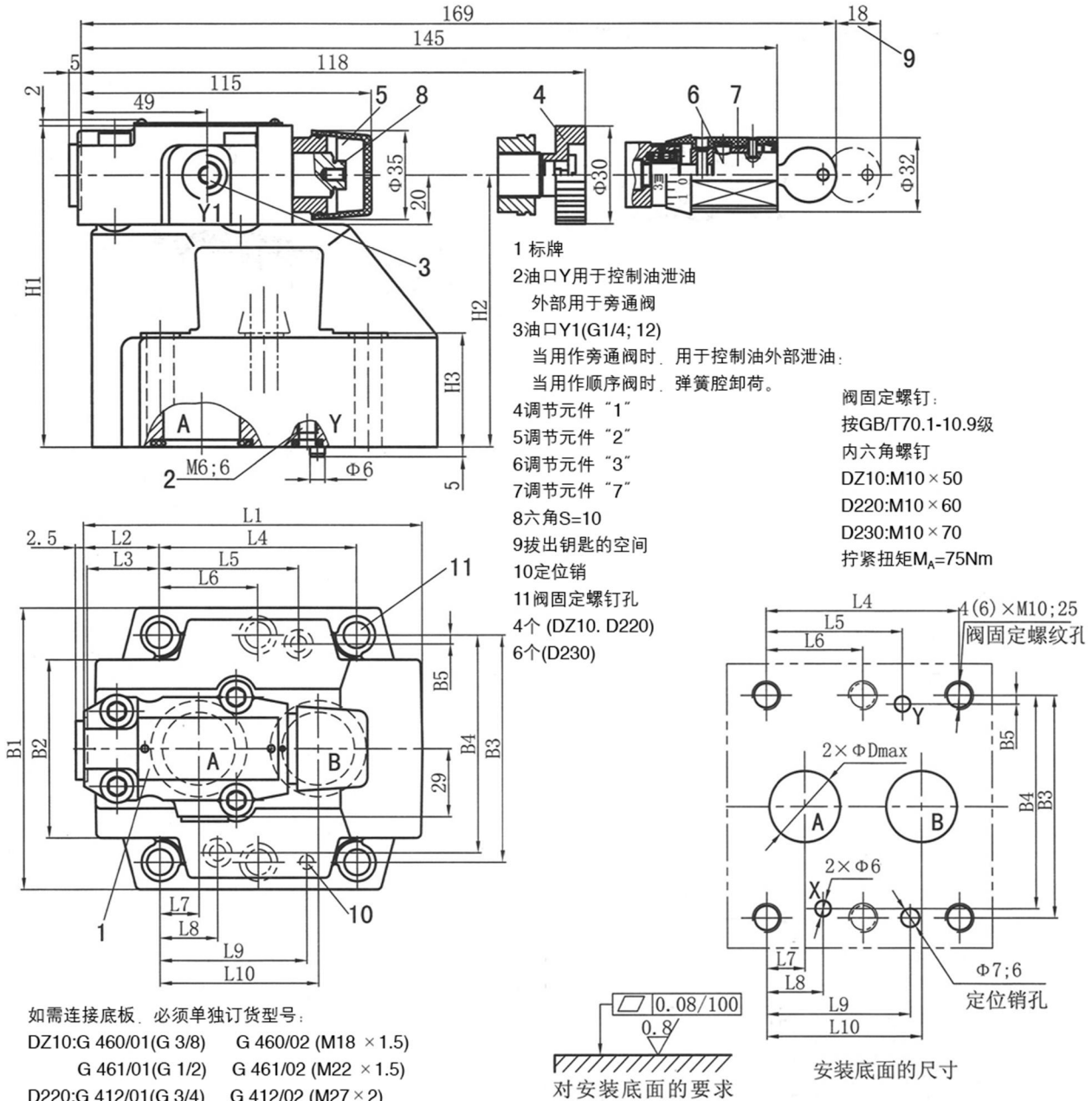
● 性能曲线 (在使用HLP46,  $t=40^{\circ}\text{C} \pm 5^{\circ}\text{C}$  时测得)





● 元件尺寸

尺寸单位:mm

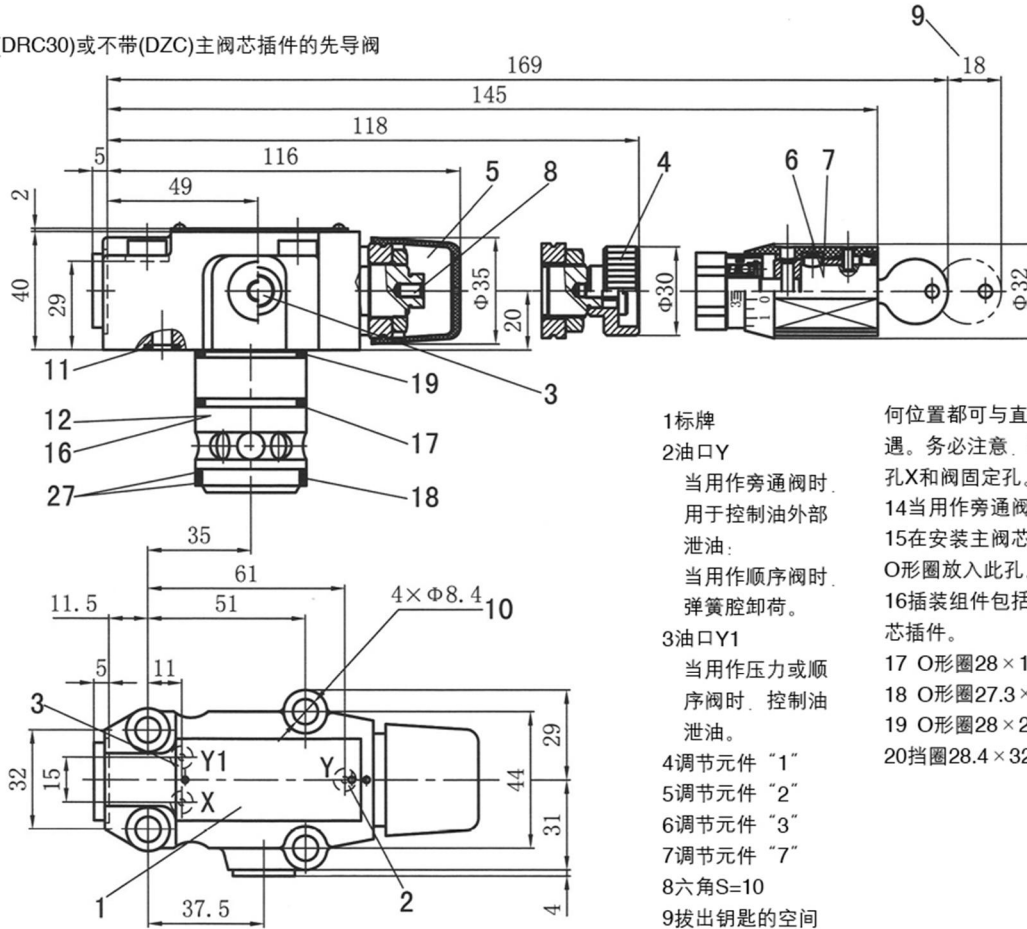


型号	B1	B2	B3	B4	B5	O形圈(油口A,B)				O形圈(油口X,Y)		D	
DZ10	85	50	66.7	58.8	7.9	17.12 × 2.62				8.75 × 1.8		13	
D220	102	59.5	79.4	73	6.4	28.17 × 3.53				8.75 × 1.8		22	
D230	120	76	96.8	92.8	3.8	34.52 × 3.53				8.75 × 1.8		30	
型号	L1	L2	L3	L4	L5	L6	L7	L8	L9	L10	H1	H2	H3
DZ10	96	35.5	33	42.9	21.5	-	7.2	21.5	31.8	35.8	112	92	28
D220	116	37.5	35.4	60.3	39.7	-	11.1	20.6	44.5	49.2	122	102	38
D230	145	33	29.8	84.2	59.5	42.1	16.7	24.6	62.7	67.5	130	110	46

● 元件尺寸

尺寸单位:mm

带(DRC30)或不带(DZC)主阀芯插件的先导阀



- 1 标牌
- 2 油口Y  
当用作旁通阀时，用于控制油外部泄油；  
当用作顺序阀时，弹簧腔卸荷。
- 3 油口Y1  
当用作压力或顺序阀时，控制油泄油。
- 4 调节元件“1”
- 5 调节元件“2”
- 6 调节元件“3”
- 7 调节元件“7”
- 8 六角S=10
- 9 拔出钥匙的空间
- 10 阀固定螺钉孔
- 11 O形圈8.75×1.8
- 12 主阀芯插件
- 13 直径32的孔在任
- 何位置都可与直径45的孔相遇。务必注意，不要损坏连接孔X和阀固定孔。
- 14 当用作旁通阀时，无孔。
- 15 在安装主阀芯之前，挡圈和O形圈放入此孔。
- 16 插装组件包括带节流的主阀芯插件。
- 17 O形圈28×1.8
- 18 O形圈27.3×2.4
- 19 O形圈28×2.65
- 20 挡圈28.4×32×0.8

