

力士乐型液压阀

QUALITY SELECTION OF ORIGINAL ORIGINAL PRODUCTS
 原装正品 优质选材 品质保障



DV/DRV型节流阀/单向节流阀



▶ 节流阀 / 单向节流阀 DV(P)DRV(P)...10系列



符号



DV、DVP型



DRV、DRV(P)型

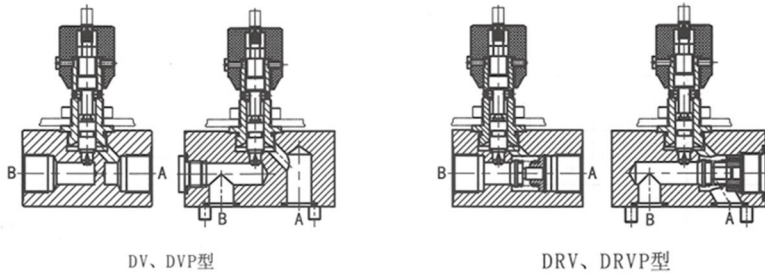
通径(NG)6至30
 压力至35MPa
 流量至375L/min

● 特性

DV、DVP型节流阀和DRV、DRV(P)型单向节流阀是一种比较简单而又精确地调节执行元件速度的流量控制阀。完全关闭时它又是截止阀。

旋钮上的彩色刻度标用来显示流量调节的大小。彩色三角的开度越大，流量越大。同时在重新调节时仍然可以根据刻度恢复到原来设定调节的位置上。

结构图



型号说明

节流阀 =DV
 单向节流阀=DRV
 螺纹连接 =无标记
 板式连接 =P
 通径6 =6
 通径8 =8
 通径10 =10
 通径12 =12
 通径16 =16
 通径20 =20
 通径25 =25
 通径30 =30
 非面板安装 (标准型) =-
 面板安装 =S

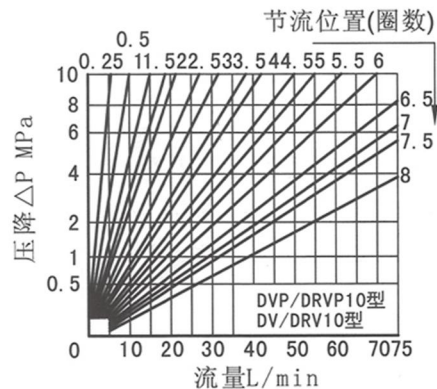
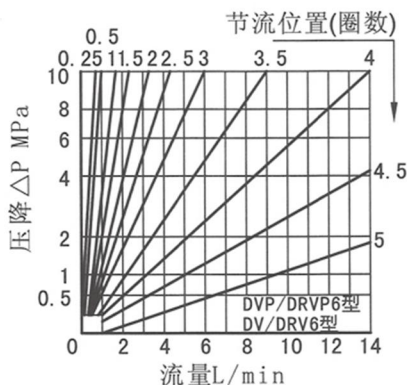
1 - 10 /

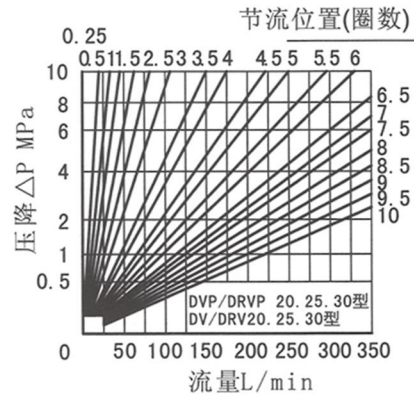
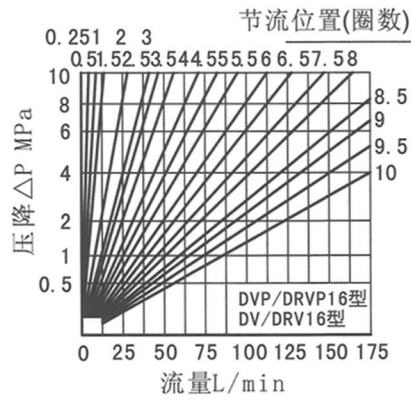
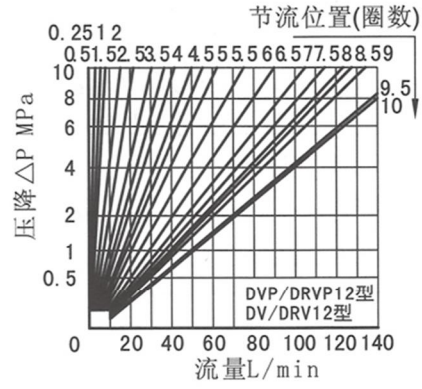
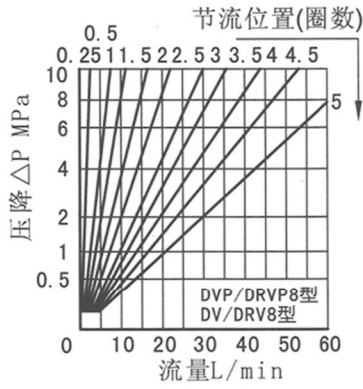
无标记= 丁腈橡胶密封
 V= 氟橡胶密封
 螺纹连接
 无标记= 英制螺纹
 2= 公制螺纹
 10= 10系列
 1= 钢制阀体

技术参数

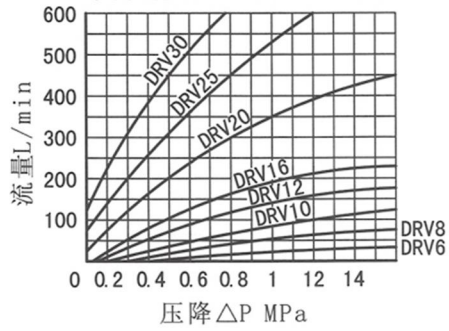
通径		6	8	10	12	16	20	25	30
最大工作压力	MPa	35							
单向阀开启压力	MPa	0.05							
重量 (kg)	DV型	0.12	0.53	0.7	0.9	1.5	2.5	3.3	3.8
	DVP型	0.25	0.7	1	1.3	2.6	4.3	8.3	11.2
	DRV型	0.13	0.6	0.7	0.9	1.5	3.1	4.1	5.3
	DRVP型	0.26	0.7	1	1.4	2.7	4.7	8.8	12.2
工作介质		矿物油: 磷酸脂							
工作介质温度范围	°C	-20至+80							
粘度范围	mm ² /s	2.8 500							
安装位置		可选的							
油液清洁度		油液最高污染度等级按NAS1638 9级和ISO4406 20/18/15级。							

性能曲线(在使用HLP46,t=40°C ± 5°C时测得)

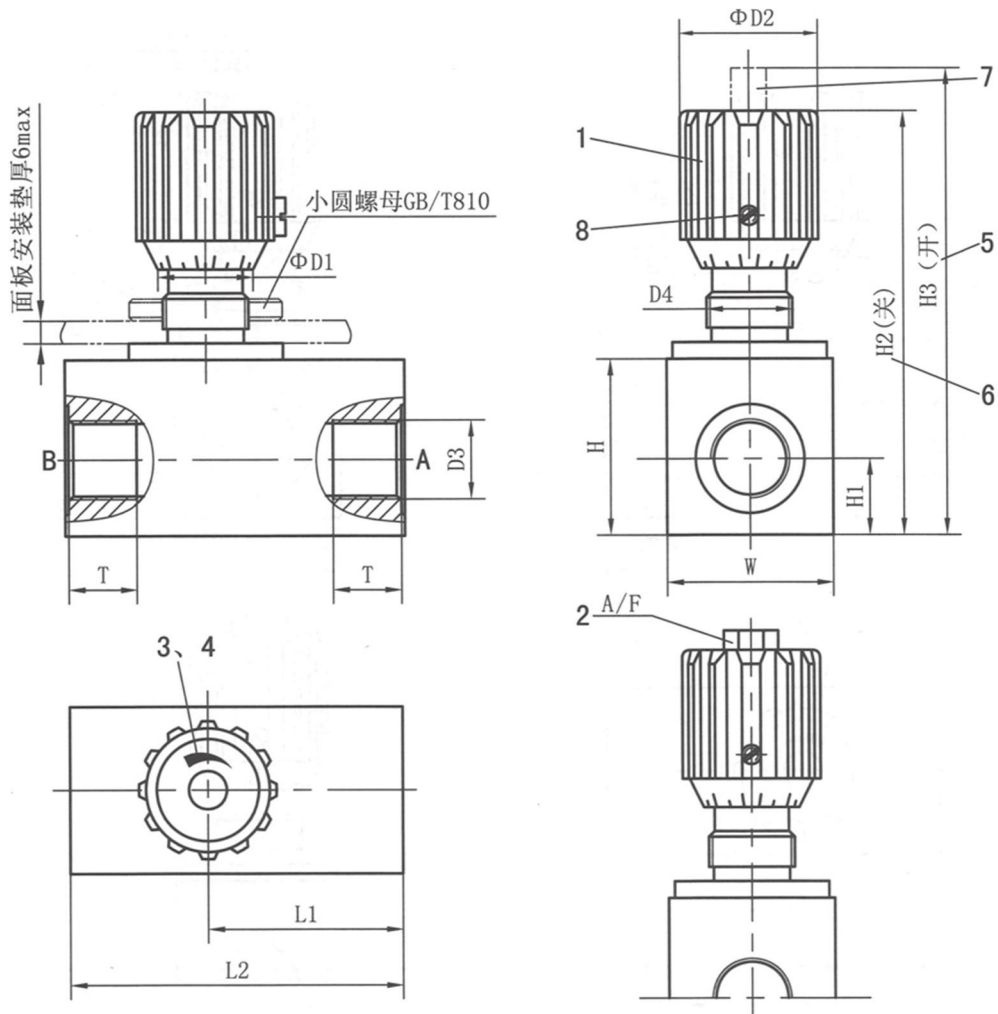




DRV型
流量方向: B至A
单向自由流过时的 ΔP -Q 曲线



● 元件尺寸:管式阀(DV型)



通径	W×H	φ D1	φ D2	D3		D4	H1	H2	H3	L1	L2	A/F	T
6	20×20	15	24	G1/8	M10×1	M12×1.25	10	52	67	19.5	39	-	9
8	34×30.5	20	29	G1/4	M14×1.5	M18×1.5	12.5	69	87.5	32.5	63.5	-	12
10	36.5×38.5	20	29	G3/8	M18×1.5	M18×1.5	16	75	98	33	66	-	12
12	37×38	26	37.5	G1/2	M22×1.5	M22×1.5	17.5	84	109.5	44.5	80	-	14
16	45×52	26	37.5	G3/4	M27×2	M22×1.5	22.5	101.5	134.5	44.5	89	-	16
20	57×56.5	38	52	G1	M33×2	M33×1.5	26	136.5	178.5	49.5	99	17	18
25	63×66	38	49.5	G1 1/4	M42×2	M36×1.5	30	137	186	54.5	109	19	20
30	73×76	38	49.5	G1 1/2	M48×2	M36×1.5	35	142.5	196	54.5	109	19	22

1 型号通径6-16

2型号通径20-30 (带六角旋钮)

3逆时针旋钮旋转为增大流量

4顺时针旋钮旋转为减小流量

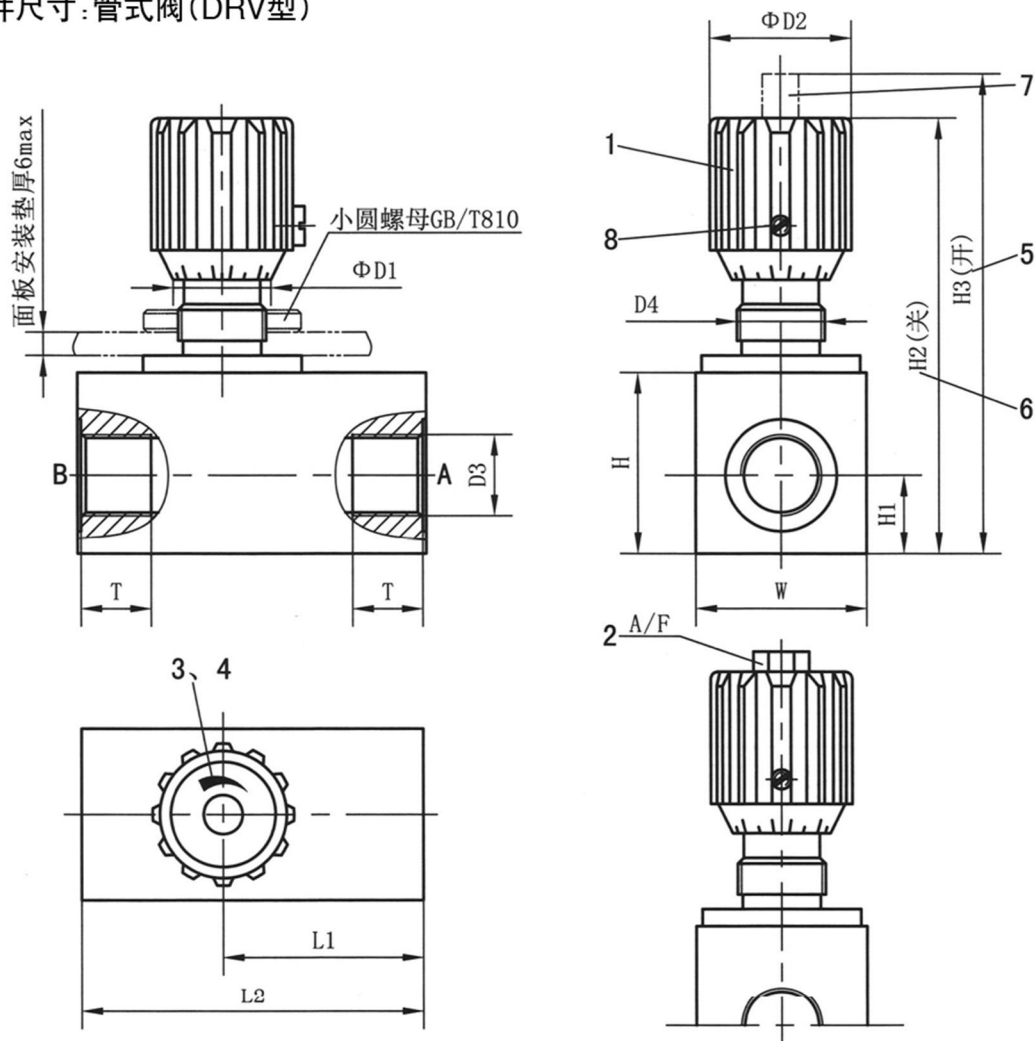
5节流阀完全打开

6节流阀关闭

7重复调节时用的色彩刻度

8固定设定流量的螺纹

● 元件尺寸:管式阀(DRV型)



通径	W×H	φ D1	φ D2	D3		D4	H1	H2	H3	L1	L2	A/F	T
6	20×20	15	24	G1/8	M10×1	M12×1.25	10	52	67	26.5	46	-	9
8	34×35	20	29	G1/4	M14×1.5	M18×1.5	12.5	72	93	40.5	64.5	-	12
10	36.5×38.5	20	29	G3/8	M18×1.5	M18×1.5	16	74.5	95.5	41.5	71	-	12
12	37×38	26	37.5	G1/2	M22×1.5	M22×1.5	17.5	84	110	45.5	81	-	14
16	45×52	26	37.5	G3/4	M27×2	M22×1.5	22.5	101.5	134.5	57.5	89	-	16
20	57×56.5	38	52	G1	M33×2	M33×1.5	26	136.5	178.5	78.5	128	17	18
25	63×66	38	49.5	G1 1/4	M42×2	M36×1.5	30	137.5	186.5	91.5	144	19	20
30	73×75.5	38	49.5	G1 1/2	M48×2	M36×1.5	35	142	195.5	91.5	145	19	22

1 型号通径6-16

2型号通径20-30 (带六角旋钮)

3逆时针旋钮旋转为增大流量

4顺时针旋钮旋转为减小流量

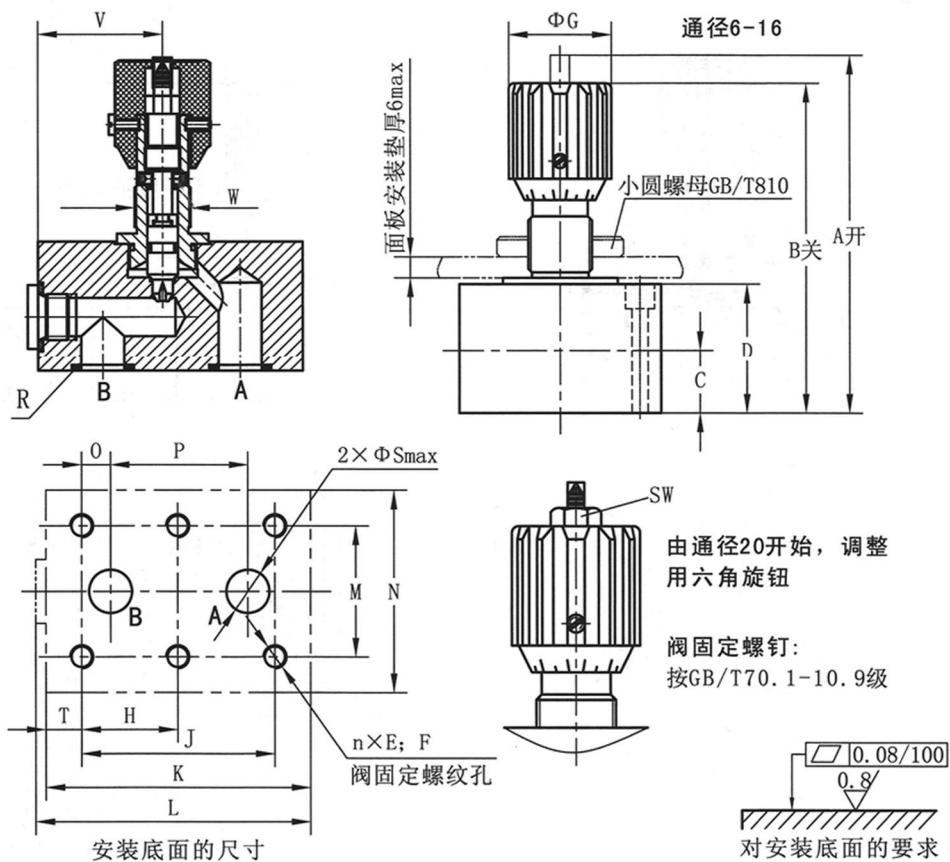
5节流阀完全打开

6节流阀关闭

7重复调节时用的色彩刻度

8固定设定流量的螺纹

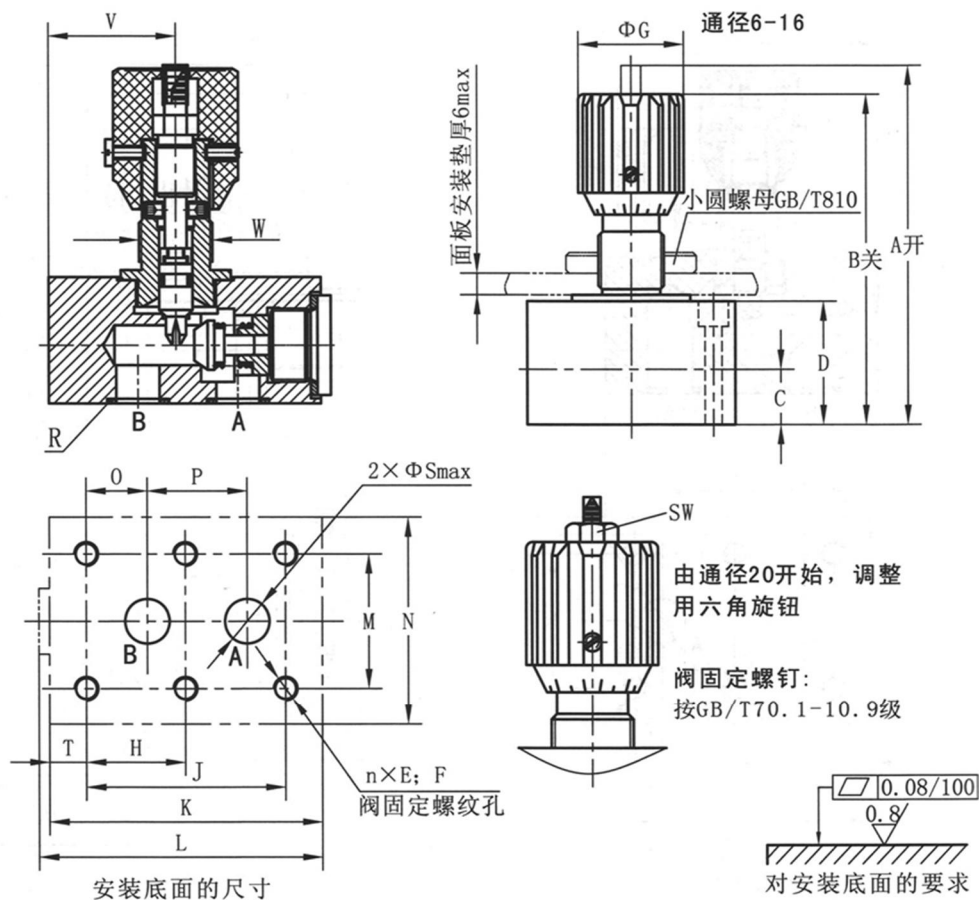
► 元件尺寸: 管式阀(DRV型)



通径	A	B	C	D	n	E	F	G	H	J	K	L	M	N
6	65.5	60.5	10	18	4	M6	12	24	-	19	38	42	28.5	41.5
8	87.5	81.5	21	30.5	4	M6	12	29	-	35	63.5	67.8	33.5	46
10	96	91	29.5	38.5	4	M6	12	29	-	33.5	70	73.3	38	51
12	110	101.5	29	38	4	M6	12	37.5	-	38	80	83	44.5	57.5
16	134.5	124	41	52	6	M8	16	37.5	38	76	104	108	54	70
20	180.5	164.5	49	58.5	6	M8	16	52	47.5	95	127	130	60	76.5
25	189	170	55	68.5	6	M10	20	49.5	60	120	165	170	76	100
30	198.5	180.5	63	79	6	M12	24	49.5	71.5	143	186	186	92	115

通径	0	P	R	S	T	V	W	SW	阀固定螺钉
6	1.6	16	O形圈7×1.5	5	9.5	19	M12×1.25	-	M6×20
8	4.5	25.5	O形圈12.3×2.4	8	14.3	31	M18×1.5	-	M6×30
10	4	25.5	O形圈12.3×2.4	10	17	31.5	M18×1.5	-	M6×40
12	4	30	O形圈15.6×1.78	12	21	36.5	M22×1.5	-	M6×40
16	11.4	54	O形圈19×3	15	14	49	M22×1.5	-	M8×55
20	19	57	O形圈30×3	20	17	47	M33×1.5	17	M8×60
25	20.6	79.5	O形圈32×3	25	15	77	M36×1.5	19	M10×70
30	23.8	95	O形圈34.52×3.53	30	15	85	M36×1.5	19	M12×80

● 元件尺寸: 管式阀 (DRVP型)



通径	A	B	C	D	n	E	F	G	H	J	K	L	M	N
6	67.5	62.5	13	20	4	M6	12	24	-	19	41.5	44	28.5	41.5
8	88	82	22	31	4	M6	12	29	-	35	63.5	68.8	33.5	46
10	96	91	30	38.5	4	M6	12	29	-	33.5	70	73.3	38	51
12	110	101.5	29	38	4	M6	12	37.5	-	38	80	83	44.5	57.5
16	134.5	124	41	51	6	M8	16	37.5	38	76	104	109	54	70
20	180.5	164.5	49	58.5	6	M8	16	52	47.5	95	127	132	60	76.5
25	189	170	55	68.5	6	M10	20	49.5	60	120	165	169	76	100
30	200	181	63	79	6	M12	24	49.5	71.5	143	186	186	92	115

通径	0	P	R	S	T	V	W	SW	阀固定螺钉
6	1.6	16	O形圈7×1.5	5	6.4	13.5	M12×1.25	-	M6×20
8	4.5	25.5	O形圈12.3×2.4	8	14.3	31	M18×1.5	-	M6×30
10	4	25.5	O形圈12.3×2.4	10	17	31.5	M18×1.5	-	M6×40
12	4	30	O形圈15.6×1.78	12	21	36.5	M22×1.5	-	M6×40
16	11.4	54	O形圈19×3	15	14	49	M22×1.5	-	M8×55
20	19	57	O形圈30×3	20	17	46	M33×1.5	17	M8×60
25	20.6	79.5	O形圈32×3	25	15	73	M36×1.5	19	M10×70
30	23.8	95	O形圈34.52×3.53	30	15	85	M36×1.5	19	M12×80