



无锡油力液压气动设备有限公司  
Wuxi Hydraulic Pneumatic Equipment Co., Ltd.

# 先导式溢流阀

QUALITY SELECTION OF ORIGINAL ORIGINAL PRODUCTS

原装正品 优质选材 品质保障



## BT系列



力液压实物拍摄 请勿盗图 油力液压实物拍摄 请勿盗图 油力液压实物拍摄 请勿盗图

## BT系列

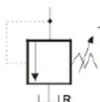


### 特性

- 1、保护泵和控制阀以免超压，并使液压系统维持恒定压力。
- 2、利用遥控口可对阀进行遥控或卸荷。

### 型号说明

B	T	-04	B
系列号码	安装型式	规格	压力调整范围
B:先导式溢流阀	T-管式	04: 16通径(1/2") 06: 25通径(3/4") 10: 32通径(1 1/4")	请参照规格表



### 规格表

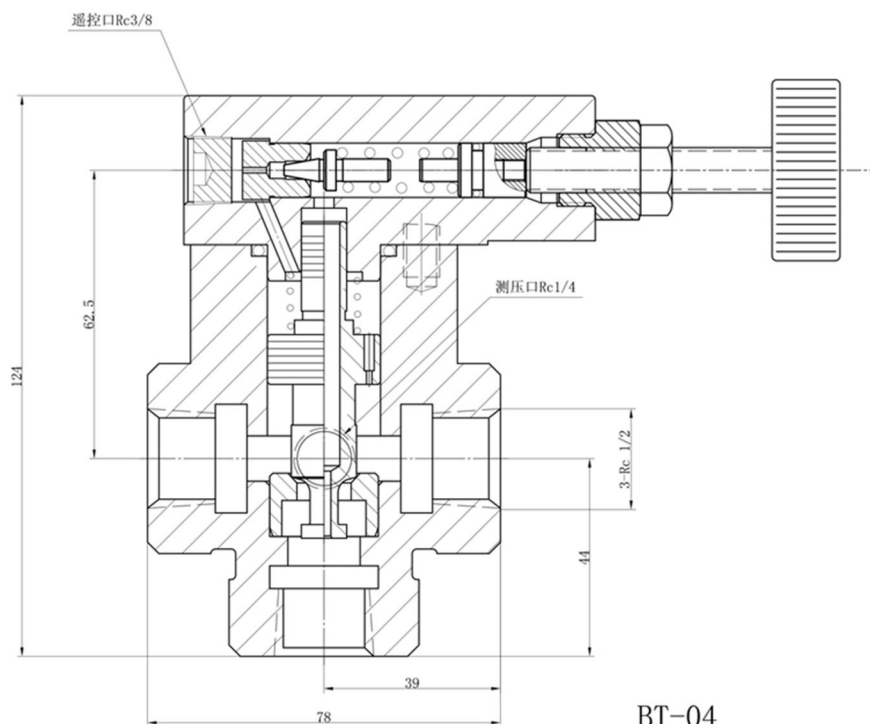
型号	最高使用压力 MPa	压力调整范围 MPa	最大流量 l/min	重量 Kg
BT-04	25	B: 1~7 C: 3.5~14 H: 7~25	100	2.4
BT-06			200	4.0
BT-10			400	7.0
BT-06			200	5.0
BT-10			400	8.5

### 使用注意事项:

- 1、回油口背压不可超过0.5MPa。
- 2、回油管应直接回油箱，不可与其他阀的回油管连接。
- 3、调整调压手柄时，升压须顺时针方向调整，降压则相反。调压后务必锁紧固定螺帽。
- 4、小流量时容易使用设定压力不稳定，03、06规格请使用8l/min以上的流量，10规格请使用15l/min以上的流量。

### 尺寸图

BT-04、06、10



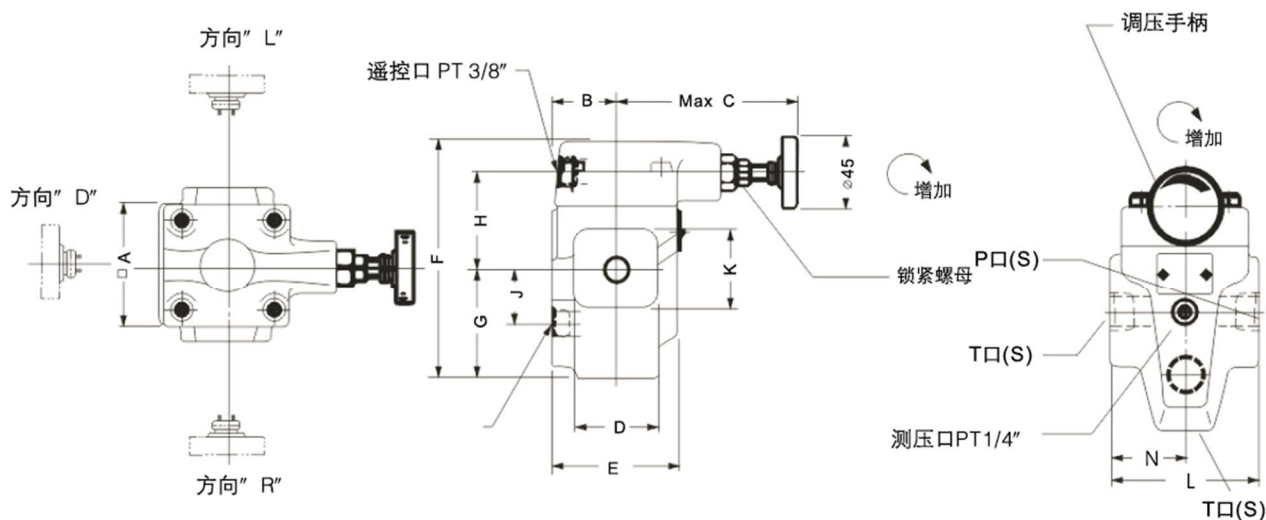
BT-04

备注：调压手柄可作每90° 四个位置变化。

型号	A	B	C	D	E	F	G
BT-04	105	50	100	50	130	65	PT1/2"
BT-06	105	51.5	103	54	130	65	PT3/4"
BT-10	114	66	131.5	78	180	82	PT1 1/4"

## 尺寸图

BT-06、10



型号	A	B	C	D	E	F	H	J	K	L	N	Q	S
BT-06	75	40	105	52	78	150.5	68.5	62	36	52	90	45	PT 3/4"
BT-10	85	50	101	80	96	183	89	74	49	80	120	60	PT1 1/4"

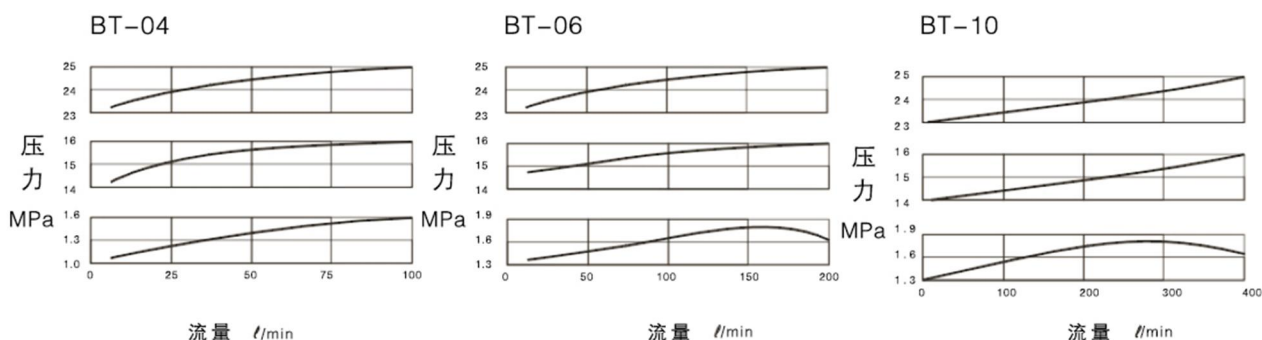
备注：1、BT系列的压力调整手柄，可根据需做每90° 四个方向位置的改变。

2、此系列有2个压力口，可用任一个作为入口，加一个作为连接其他阀的出口或堵住不使用。

## 性能曲线：

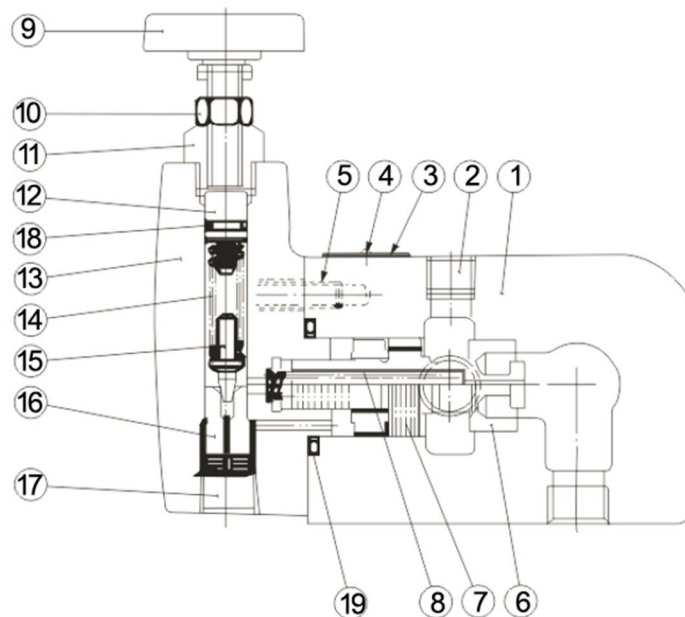
测试条件：油粘度：32cst 油温：50℃ 油：ISO-VG32 比重：0.850

流量-压力特性



## 剖面图

BT-06、10



编号	零件名称	数量
1	阀体	1
2	堵头-1	1
3	标牌	1
4	铆钉	2
5	前盖螺栓	4
6	阀座-1	1
7	阀芯	1
8	弹簧-1	1
9	调压手柄	1
10	固定螺帽	1

编号	零件名称	数量
11	调整手柄黑头	1
12	调整推杆	1
13	前盖	1
14	弹簧-2	1
15	针阀	1
16	阀座-2	1
17	堵头-2	1
18	O形圈-1	1
19	O形圈-2	1

备注：更换零件之详细规格，请洽德克玛公司技术部。

## 使用注意事项：

- 1、正常工作时所推荐粘度：15-400cst。
- 2、可使用以下所列任何一种液压油。  
使用相当于ISO VG32或VG46的液压作动油液。
- 3、连续工作的温度为5~70℃。
- 4、应当注意控制液压油液的污染，否则会导致阀的损坏或缩短使用寿命。  
请保证污染度为NAS 1638-11级，用25μ或更精密的管路滤油器。
- 5、回油口背压不可超过0.5MPa。
- 6、回油管应直接回油箱，不可与其他阀的回油管连接。
- 7、调整调压手柄时，升压须顺时针方向调整，降压则相反方向，调压后务必锁紧固定螺帽。
- 8、小流量时容易使设定压力不稳定，03、06规格请使用8ℓ/min以上的流量，10规格请使用15ℓ/min以上的流量。