

HC型压力控制阀

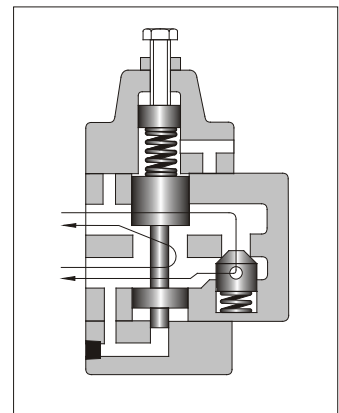
HC Type Pressure Control Valves

靠内部或外部的压力工作，带液压缓冲机构的直动式压力控制阀，带单向阀型，可使液流能从二次侧自由地流到一次侧。按阀的组装方法，可作为单向顺序阀和平衡阀使用。

参数

型 号		最高工作压力 MPa	最大流量 L/min	质 量 kg	
螺纹连接型	底板安装型			HCT形	HCG形
HCT-03-※※-※-22	HCG-03-※※-※-22	21	50	4.1	4.8
HCT-06-※※-※-22	HCG-06-※※-※-22		125	7.1	7.4
HCT-10-※※-※-22	HCG-10-※※-※-22		250	13.8	13.8

●单向阀的压降，请参见自由流动时的压降特性。



可提供下列法兰连接型阀。
详情请和我们联系。

型 号	最高工作压力 MPa	最大流量 L/min
HCF-10-※※-※-22	21	250
HCF-16-※※-※-20		500

型号说明

HC	T	-03	-C	3	-P	-22
系列号	连接型式	规格	压力调节范围 MPa	阀型 ^{*1}	带辅助控制标记 ^{*2}	设计号
HC:H型压力 控制阀	T:螺纹连接型	03	L : 0.25~0.45 M : 0.45~0.9 N : 0.9~1.8 A : 1.8~3.5 B : 3.5~7.0 C : 7.0~14	1	P : 带辅助控制 (不带不标记)	22
		06				22
		10				22
	G:底板安装型	03		3		22
		06		4		22
		10				22

★1. 阀类型的详情，请参见下页“阀类型”。

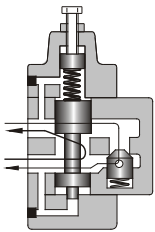
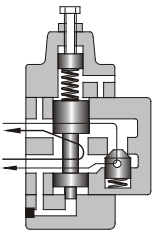
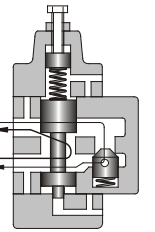
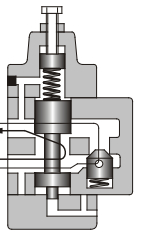
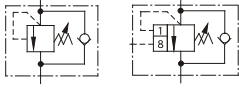
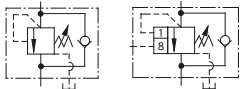
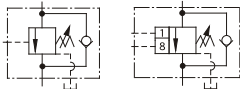
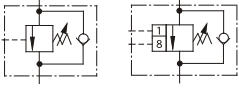
★2. 带辅助控制的阀，利用低于调节压力的外控压力（N、A和B型，约1/8压力调节值，C型约1/16）使阀动作时选用。

有关组合参见下表：

●压力调节范围和辅助控制组合表

压力调节范围	1 型		2 型		3 型		4 型	
	P无	P有	P无	P有	P无	P有	P无	P有
L	○	—	○	—	○	—	○	—
M	○	—	○	—	○	—	○	—
N	○	○	○	○	○	○	○	○
A	○	○	○	○	○	○	○	○
B	○	○	○	○	○	○	○	○
C	○	○	○	○	○	○	○	○

■ 阀类型

阀类型	1型：平衡阀	2型：单向顺序阀	3型：单向顺序阀	4型：平衡阀
控制·泄油型式	内控-内泄	内控-外泄	外控-外泄	外控-内泄
示意图				
JIS 液压图形符号	 带辅助控制	 带辅助控制	 带辅助控制	 带辅助控制
工作说明	使执行元件回油侧发生压力，阻止重物下落时使用。如一次压力超过设定压力，油液可流过而保持压力恒定。反向靠单向阀而自由流动。	用于控制2个以上执行元件的顺序动作。如一次压力超过设定压力，油液流到二次压力侧。反向靠单向阀而自由流动。	与2型阀相同的目地使用，靠外控压力操作，而和一次压力无关。反向靠单向阀而自由流动。	与1型阀相同的目地使用。靠外控压力操作，与一次压力无关。反向靠单向阀而自由流动。

■ 使用注意事项

- 进行压力调节时，先拧松锁紧螺母，增压时顺时针方向，降压时逆时针方向，慢慢转动手柄。调压后，必须拧紧锁紧螺母。
- 1型和4型（内泄型）的二次压力口处，以及2型和3型（外泄型）的泄油口处的背压将近大气压的低压，其管道必须直接连接到油箱。

■ 附件

● 安装螺钉

型号	内六角螺钉
HCG-03	M10×70L …… 4个
HCG-06	M10×80L …… 4个
HCG-10	M10×90L …… 6个

■ 底板

阀型号	底板型号	连接口径Rc (老标记PT)	质量 kg
HCG-03-※※-22	HGM-03-20	3/8	1.6
	HGM-03X-20	1/2	
HCG-03-※※-P-22	HGM-03-P-20	3/8	2.0
	HGM-03X-P-20	1/2	
HCG-06-※※-22	HGM-06-20	3/4	2.4
	HGM-06X-20	1	
HCG-06-※※-P-22	HGM-06-P-20	3/4	2.4
	HGM-06X-P-20	1	
HCG-10-※※-22	HGM-10-20	1 1/4	4.8
	HGM-10X-20	1 1/2	
HCG-10-※※-P-22	HGM-10-P-20	1 1/4	4.8
	HGM-10X-P-20	1 1/2	

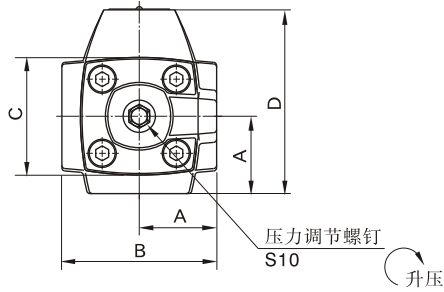
● 板时，请按上表底板型号订购。不用底板时，安装面须经6-S精度机械精加工。

● 底板与H型压力控制阀的共用，请参见186页尺寸图。

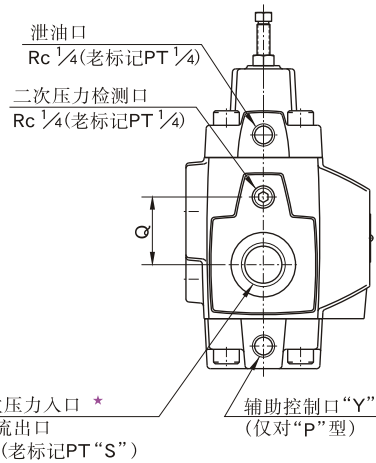
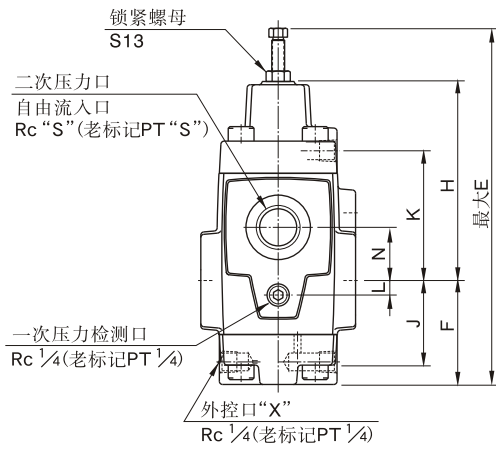


HCT-03, 06, 10

3型：单向顺序阀
(外控、外泄)

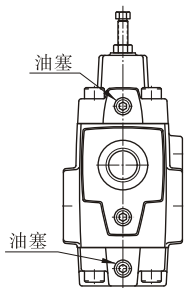


★一次压力口有两个，可用任何一个作为入口另一个作为出口直通连接，也可堵住一个入口的情况下使用。

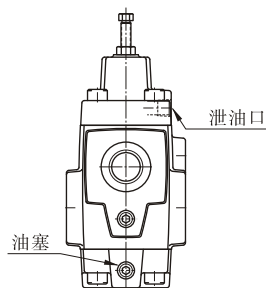


型号	A	B	C	D	E	F	H	J	K	L	N	Q	S
HCT-03	41	82	60	96	191	57	106	43	70	0	28	28	3/8
HCT-06	48	96	73	116	221	64.5	123.5	50.5	80.5	9	33	42	3/4
HCT-10	66	132	86	152	272	84	149	66	98	12	40	52	1 1/4

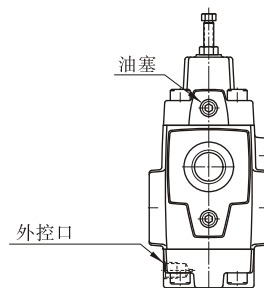
1型：平衡阀
(内控·内泄)



2型：单向顺序阀
(内控·外泄)



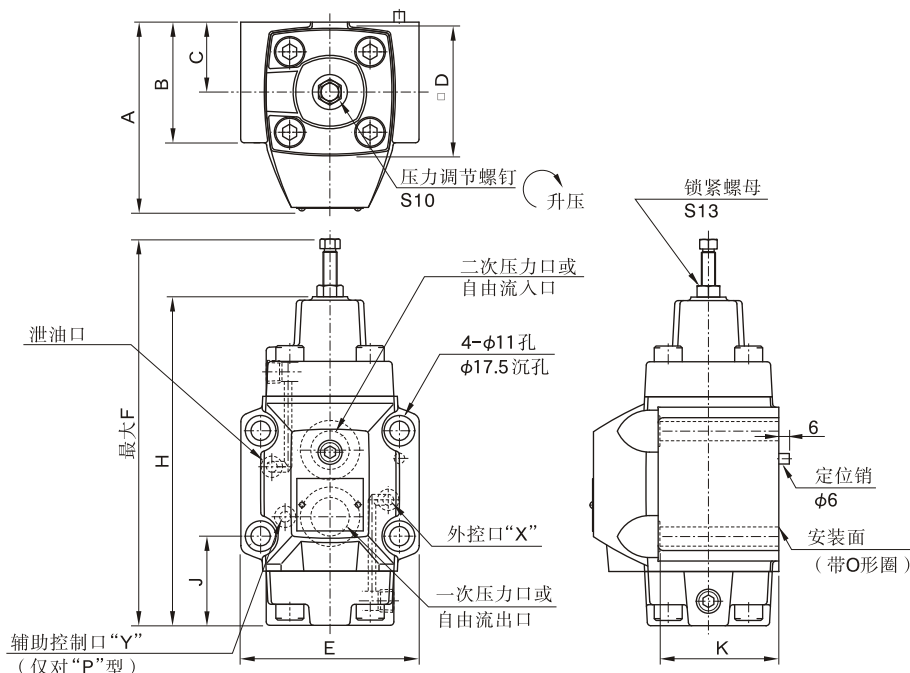
4型：平衡阀
(外控·内泄)



HCG-03, 06

3型：单向顺序阀
(外控、外泄)

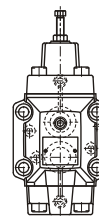
安装面符合下述ISO标准。
HCG-03:ISO 5781-AG-06-2-A
HCG-06:ISO 5781-AH-08-2-A



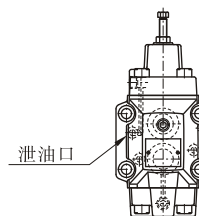
型号	A	B	C	D	E	F	H	J	K
HCG-03	90	59	35	60	89	191	163	49.6	58
HCG-06	108	69	40	73	102	221	188	51	68

注) 阀安装尺寸, 请参见186页与之共用底板尺寸图。

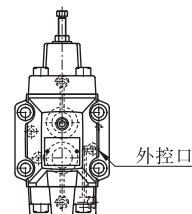
1型：平衡阀
(内控, 内泄)



2型：单向顺序阀
(内控, 外泄)



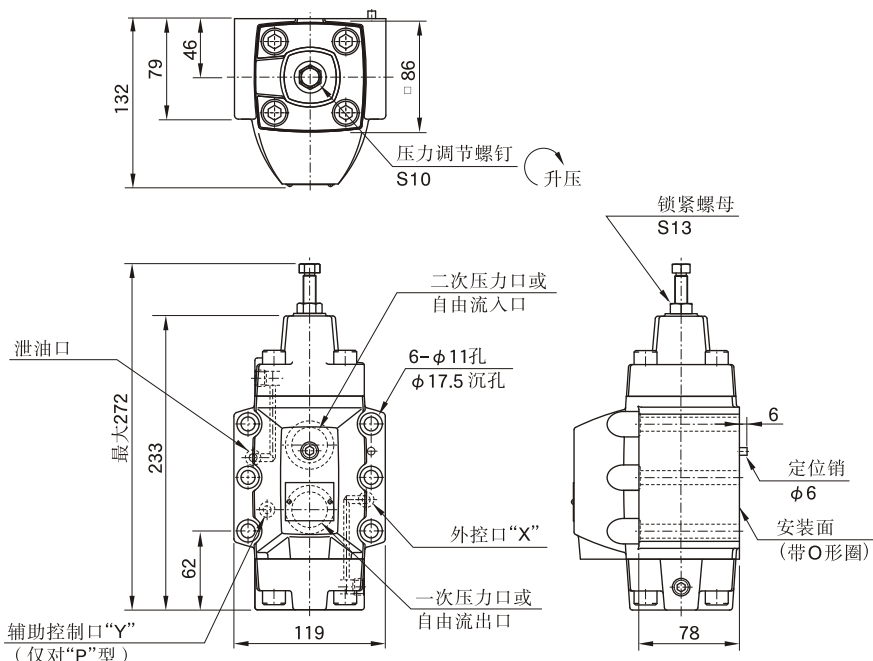
4型：平衡阀
(外控, 内泄)



HCG-10

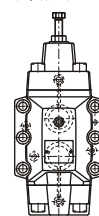
3型：单向顺序阀
(外控、外泄)

安装面：符合ISO 5781-AJ-10-2-A

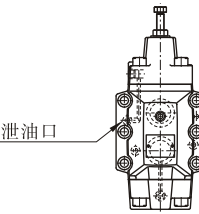


注) 阀安装尺寸, 请参见186页与之共用底板尺寸图。

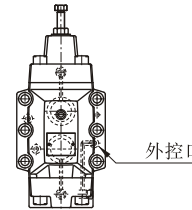
1型：平衡阀
(内控, 内泄)



2型：单向平衡阀
(内控, 外泄)



4型：平衡阀
(外控, 内泄)



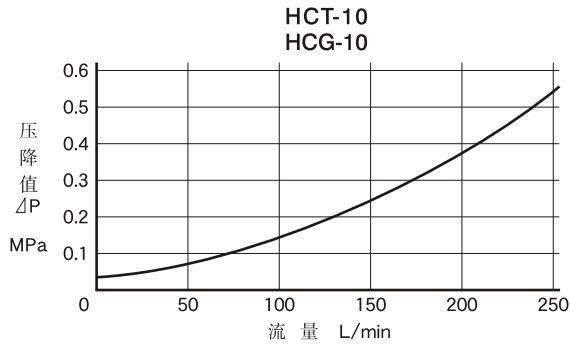
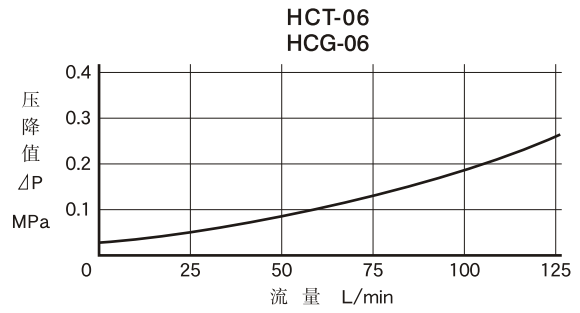
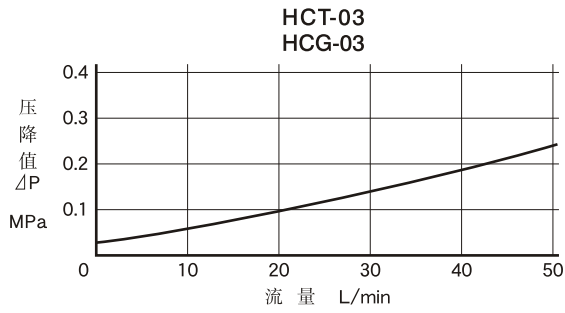
C

HC型压力控制阀



自由流的压降特性

油液：粘度 35 mm²/s
比重 0.850



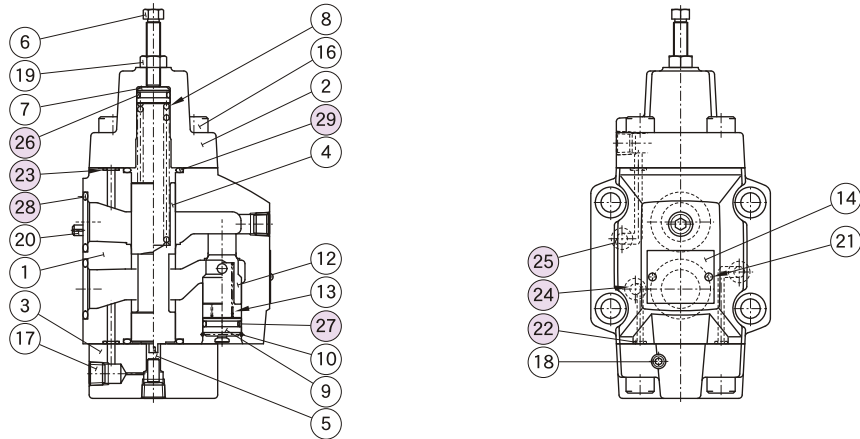
● 对其它粘度，乘以下表中的系数。

粘度	mm ² /s	15	20	30	40	50	60	70	80	90	100
	SSU		77	98	141	186	232	278	324	371	417
系数		0.81	0.87	0.96	1.03	1.09	1.14	1.19	1.23	1.27	1.30

● 比重变化时， $\Delta P'$ 可由下式求得： $P' = \Delta P \frac{G'}{G}$ 。
但 ΔP 在压降特性曲线中，G(比重)值是0.850。

密封件表

HCT-03, 06, 10
HCG-03, 06, 10



序号	名称	零件号			数量	
		HCT HCG -03	HCT HCG -06	HCT HCG -10	HCT-※	HCG-※
22	O形圈	JIS B 2401-1B-P 4	JIS B 2401-1B-P 4	JIS B 2401-1B-P 4	—	3*
23	O形圈	JIS B 2401-1B-P 6	JIS B 2401-1B-P 6	JIS B 2401-1B-P 6	4	4
24	O形圈	JIS B 2401-1B-P 9	JIS B 2401-1B-P 9	JIS B 2401-1B-P 9	—	1*
25	O形圈	JIS B 2401-1B-P 9	JIS B 2401-1B-P 9	JIS B 2401-1B-P 9	—	2
26	O形圈	JIS B 2401-1A-P11	JIS B 2401-1A-P15	JIS B 2401-1A-P20	1	1
27	O形圈	JIS B 2401-1B-P12	JIS B 2401-1B-P18	JIS B 2401-1B-P22A	1	1
28	O形圈	JIS B 2401-1B-P18	JIS B 2401-1B-P28	JIS B 2401-1B-P32	—	2
29	O形圈	JIS B 2401-1B-P22	JIS B 2401-1B-P28	JIS B 2401-1B-P36	2	2

★仅对带辅助控制（“P”型）时使用。