

功能说明

DR型压力阀是先导式减压阀，它们用于二次回路控制。它们的组成主要包括带主阀插件(3)的主阀(1)和带压力调节元件的先导阀(2)。

在静态位置时，该阀常开，油液可自由地从油口B经主阀芯(3)进入油口A。油口A的压力作用于主阀芯(3)的底侧。同时，压力作用于先导阀(2)中的球阀(6)上。经节流孔(4)作用于主阀芯(3)的弹簧加载侧，并且经油口(5)。同样压力经节流孔(7)、控制油路(8)、单向阀(9)和节流孔(10)作用于球阀(6)上。根据弹簧(11)的设定，在球阀(6)前部，油口(5)中和弹簧腔(12)内建压，保持控制活塞(13)处于开启位置，油液可自由地从油口B经主阀芯(3)流入油口A，直至油口A的压力超过弹簧(11)的设定值，并打开球阀(6)。控制活塞(13)移至关闭位置。

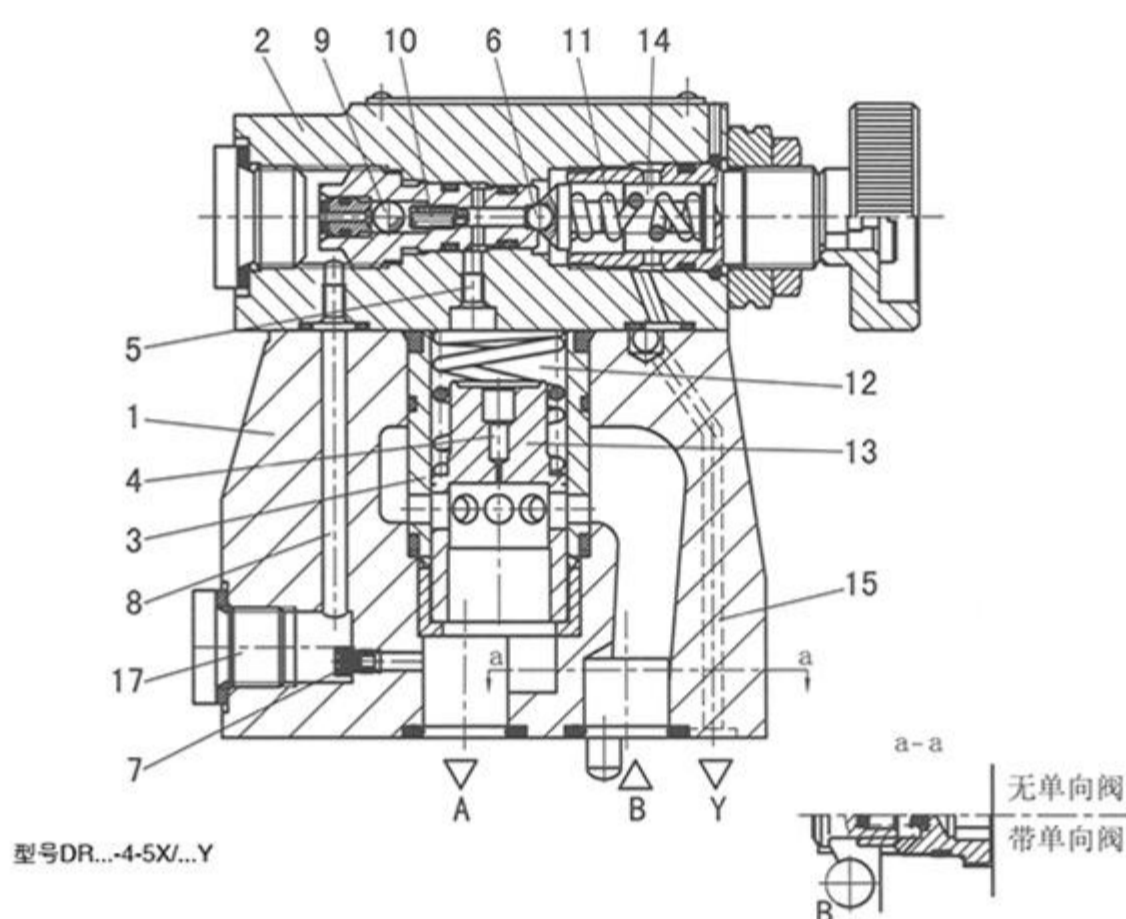
当油口A的压力与弹簧设定压力之间达到平衡时，获得期望的减压压力。控制油经控制油路(15)由外部从弹簧腔(14)泄回油箱。

通过安装可选的单向阀(16)可实现油液从油口A至B的自由返回流动。

压力表接口(17)允许对油口A的减压压力进行监测。

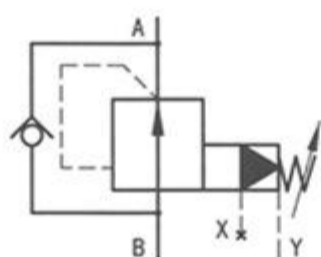
先导阀上带X外控口，可实现远程调压。

油力液压实物拍摄 请勿盗图

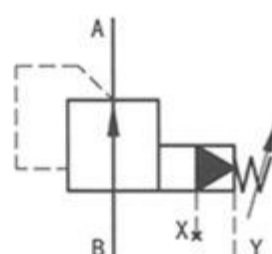


图形符号

DR... 5X/...Y



DR...5X/...YM

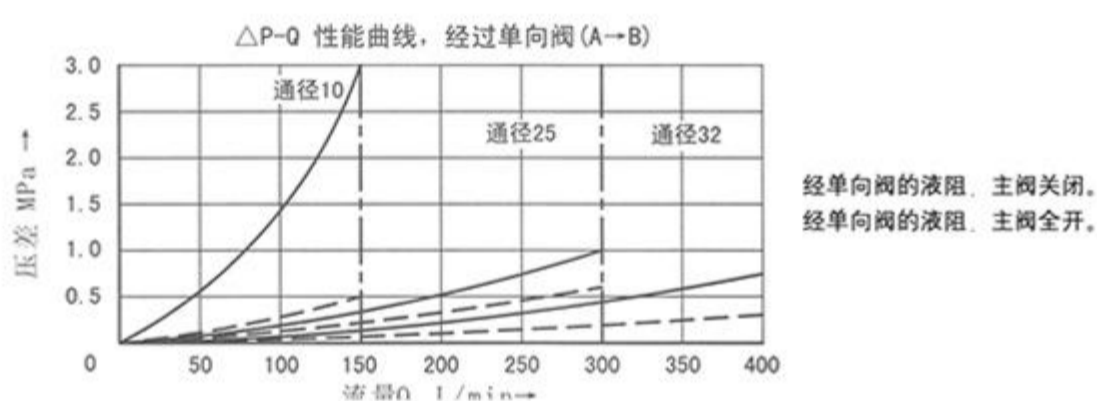
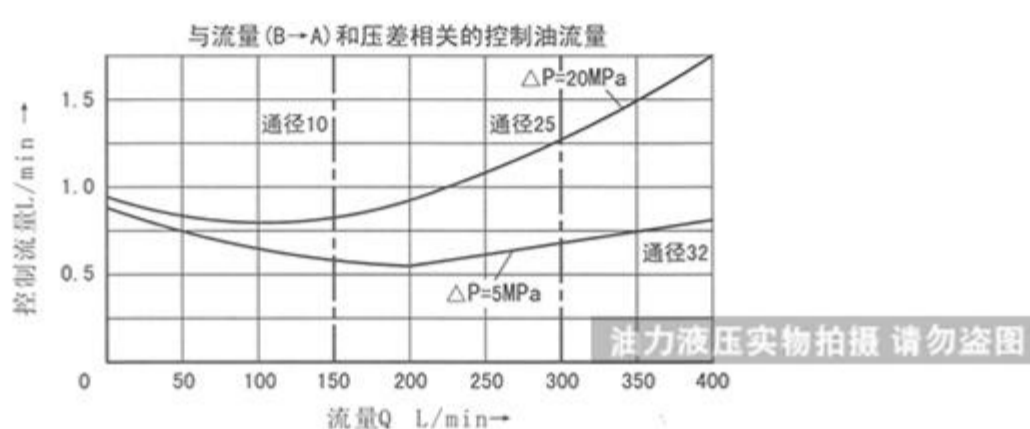


油力液压实物拍摄 请勿盗图

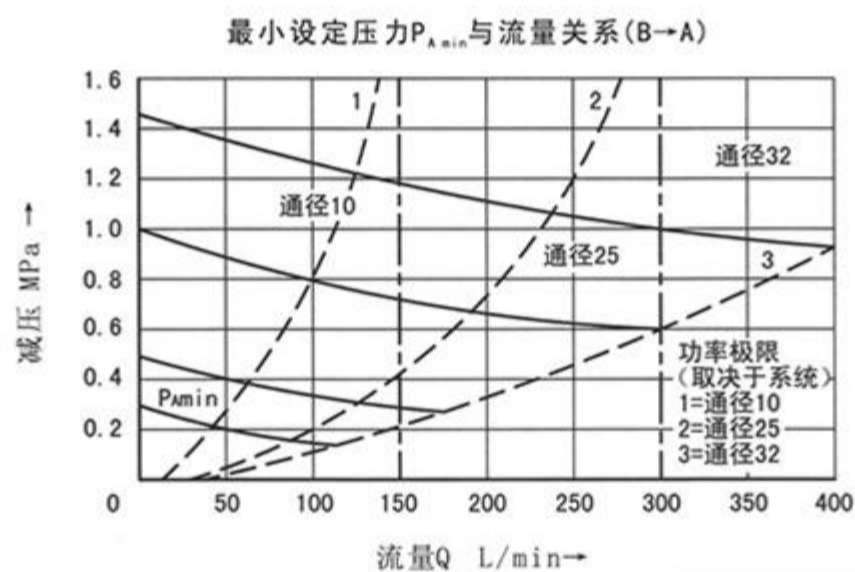
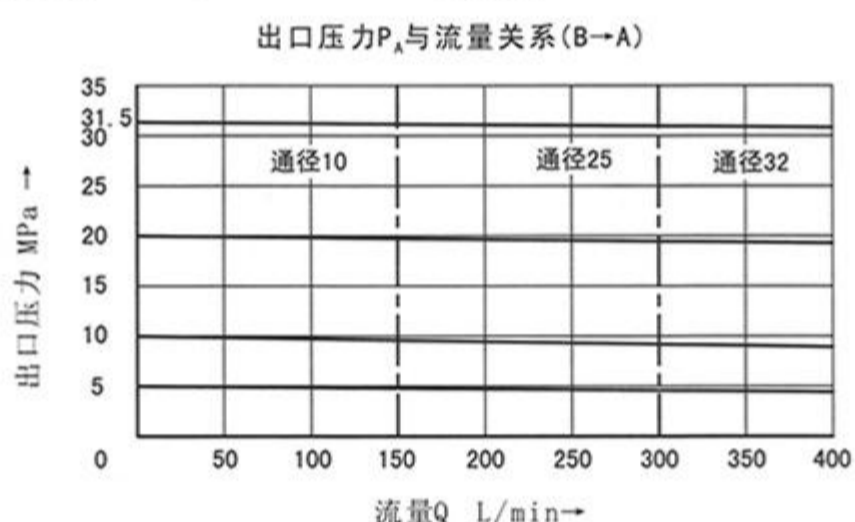
技术参数

工作介质	矿物油—适用于丁腈橡胶或氟橡胶密封 磷酸酯—适用于氟橡胶密封							
工作介质	°C	-30至+80 (丁腈橡胶密封) -20至+80 (氟橡胶密封)						
粘度范围	mm ² /s	10至800						
油液清洁度	油液最高污染度等级按NAS1638 9级和ISO 4406 20/18/15级。							
最高工作压力	油口B	MPa	35					
工作压力范围	油口A	MPa	1至35					
最高背压	油口Y	MPa	35 (仅可用于不带单向阀结构) 31.5 (带单向阀)					
设定压力	最大	MPa	5;10;20;31.5;35					
	最小	MPa	与流量相关 (见性能曲线)					
通径			DR10	DR15	DR20	DR25	DR30	
最大流量	底板安装	L/min	150	-	300	-	400	
	螺纹连接	L/min	150	300	300	400	400	
安装位置	可选的							
通径			DR10	DR15	DR20	DR25	DR30	
重量	底板安装	DR	kg	约3.6	-	约5.5	-	约8.2
		DR...G	kg	约5.3	约5.5	约5.1	约5.0	约5.0
	螺纹连接	DRC	kg	约1.2				
		DRC30	kg	约1.5				

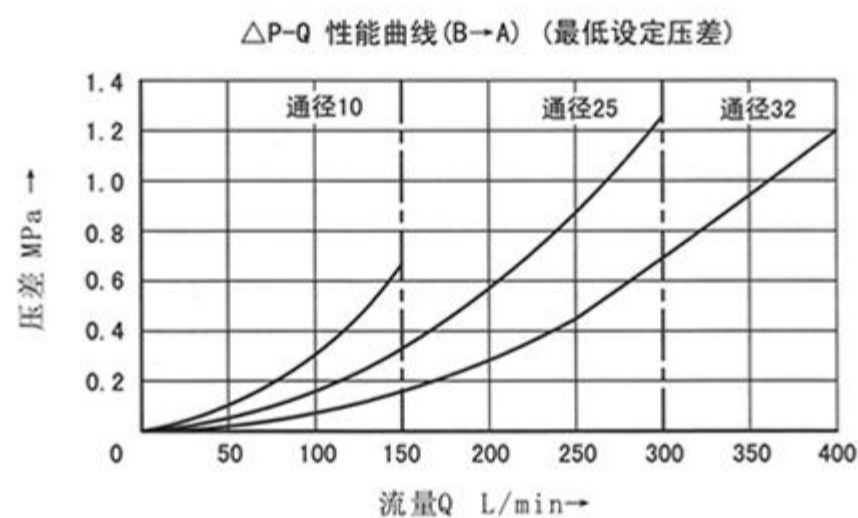
● 性能曲线 (在使用HLP46, $t=40^{\circ}\text{C} \pm 5^{\circ}\text{C}$ 时测得)

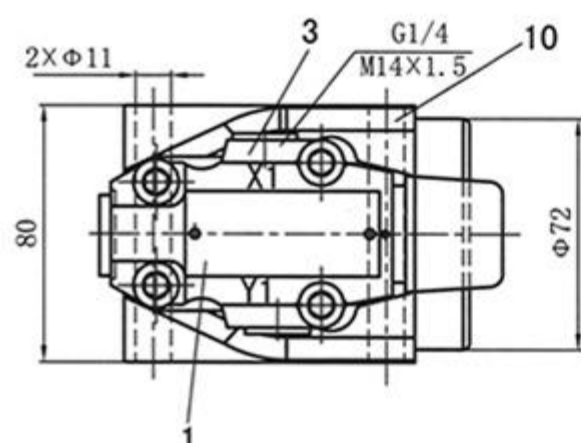


● 性能曲线 (在使用HLP46, $t=40^{\circ}\text{C} \pm 5^{\circ}\text{C}$ 时测得)



油力液压实物拍摄 请勿盗图





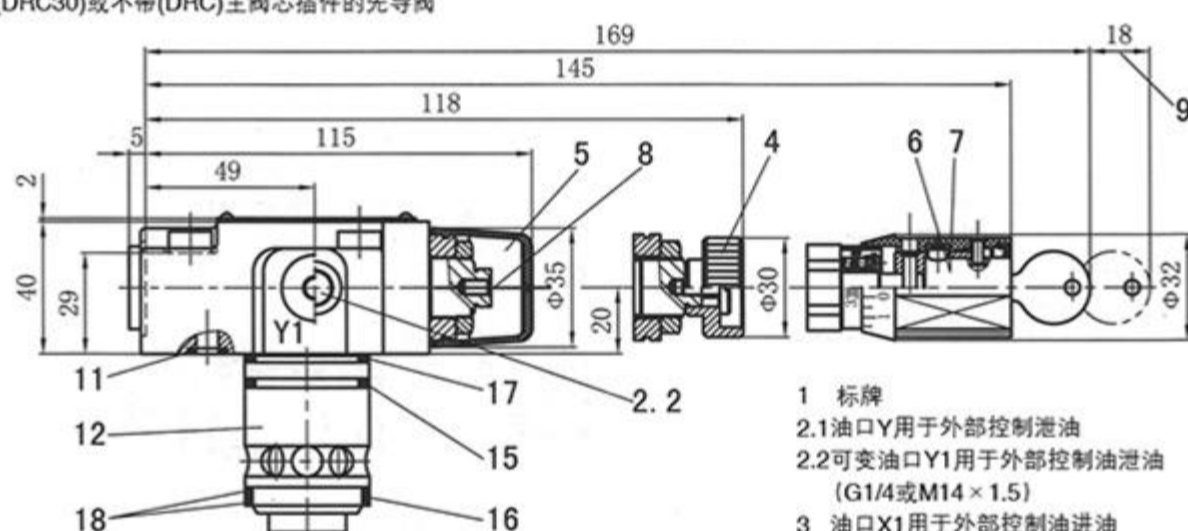
- 1 标牌
- 2油口Y1用于外部控制油泄油
- 3油口X1用于外部控制油进油
- 4调节元件“4”
- 5调节元件“5”
- 6调节元件“6”
- 7调节元件“7”
- 8六角S=10
- 9拔出钥匙的空间
- 10阀固定螺钉孔
- 11压力表接口

型号	D1	D2	T1
DR10G	G1 1/2; M22 × 1.5	34	14
DR15G	G3 3/4; M27 × 2	42	16
DR20G	G1; M33 × 2	47	18
DR25G	G1 1/4; M42 × 2	58	20
DR30G	G1 1/2; M48 × 2	65	22

● 元件尺寸

尺寸单位:mm

带(DRC30)或不带(DRC)主阀芯插件的先导阀



- 1 标牌
- 2.1油口Y用于外部控制泄油
- 2.2可变油口Y1用于外部控制油泄油 (G1/4或M14 × 1.5)
- 3 油口X1用于外部控制油进油 (G1/4或M14 × 1.5)
- 4 调节元件“4”
- 5 调节元件“5”
- 6 调节元件“6”
- 7 调节元件“7”
- 8 六角S=10
- 9 拔出钥匙的空间
- 10 阀固定螺钉孔 (阀固定螺钉M8X40 GB/T70.1-10.9级M_A37Nm)
- 11 O形圈8.75 × 1.8(X,Y)
- 12 主阀芯
- 13 直径32孔和直径45孔可在任何位置相遇, 但务必不可损坏连接孔X和阀固定螺钉孔。
- 14 在装配主阀芯前, 必须把O形圈和挡圈装入此孔。
- 15 O形圈28 × 1.8
- 16 O形圈27.3 × 2.4
- 17 O形圈28 × 2.65
- 18 挡圈28.4 × 32 × 0.6
- 19 节流器 (必须单独订货)

