

力士乐型液压阀

QUALITY SELECTION OF ORIGINAL ORIGINAL PRODUCTS
原装正品 优质选材 品质保障



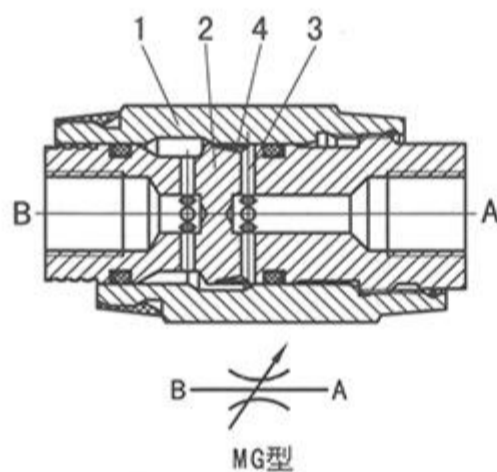
MG/MK型节流阀/单向节流阀



▶ 节流阀 / 单向节流阀

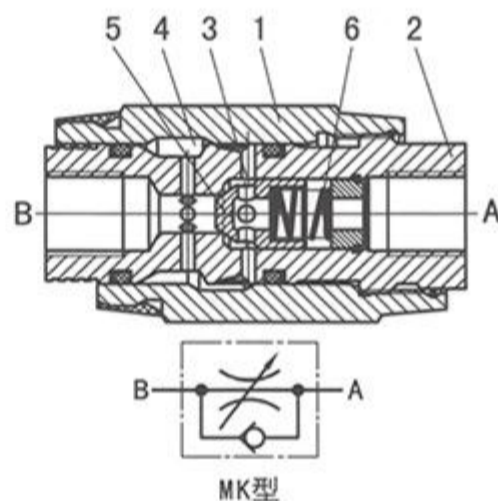
MG/MK系列

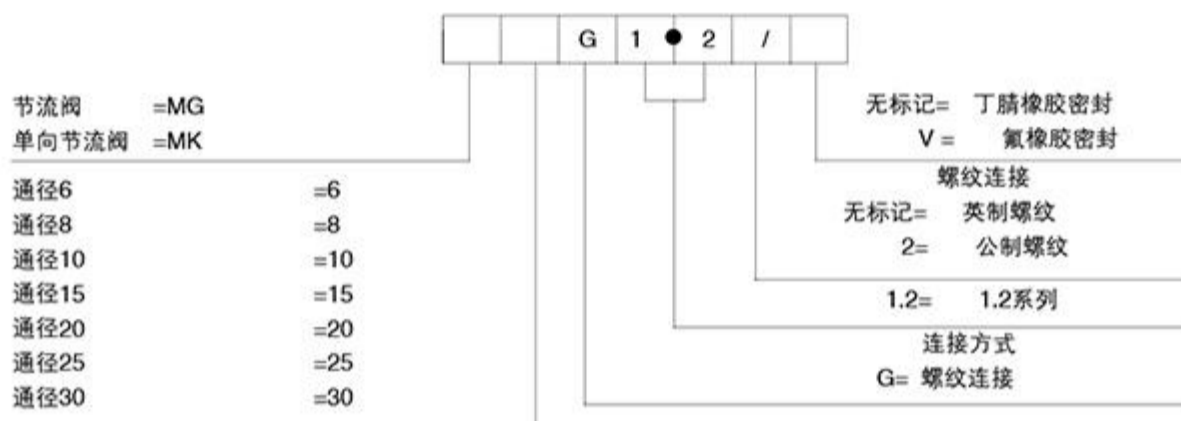
通径(NG)6至30
压力至31.5MPa
流量至400L/min



● 特性

MG和MK型阀是与油液压力和粘度有关的节流阀和单向节流阀。
MG型节流阀
该阀双向节流。压力油经侧孔(3)进入由阀体(2)和调节套(1)构成的节流口(4)。旋转调节套(1)可以无级调节节流口(4)的过流截面。
MK型单向节流阀在阀的节流方向，压力油和弹簧(6)将阀芯(5)压在阀座上，封闭连通。压力油通过侧孔(3)进入由阀体(2)和调节套(1)构成的节流口(4)。在相反方向，压力作用于阀芯(5)的锥面上，打开阀口，使压力油无节流地通过单向阀。与此同时，部分压力油液通过环型槽达到所希望的自我清洁效应。





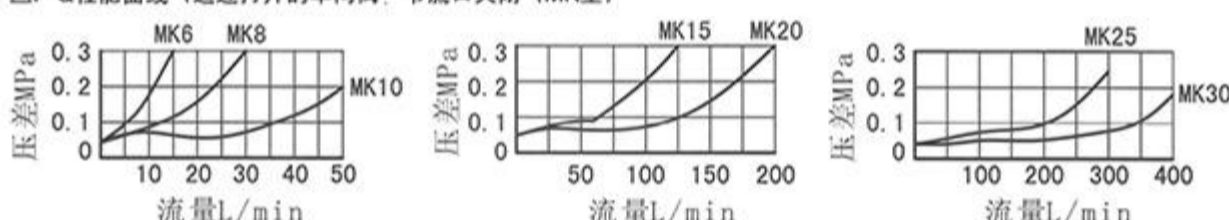
最高工作压力	31.5MPa
开启压力MK型	0.05MPa
最大流量	400L/min
工作介质	矿物质：磷酸酯
工作介质温度范围	-30至+80℃
粘度范围	10至800mm ² /s

安装位置	可选的
油液清洁度	油液最高污染度等级按 NAS1638 9级和 ISO4406 20/18/15级。
口径	6 8 10 15 20 25 30
重量(kg)	0.3 0.4 0.7 0.7 2.2 3.6 4.5

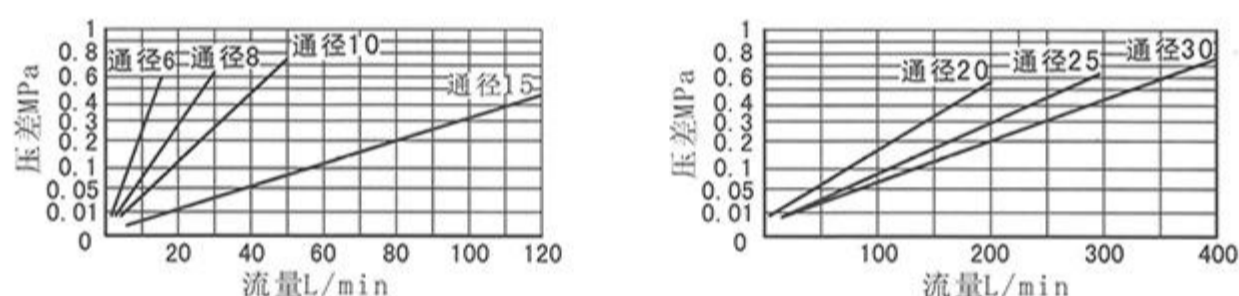
● 性能曲线(在使用HLP46,t=40℃±5℃时测得)

油力液压实物拍摄 请勿盗图

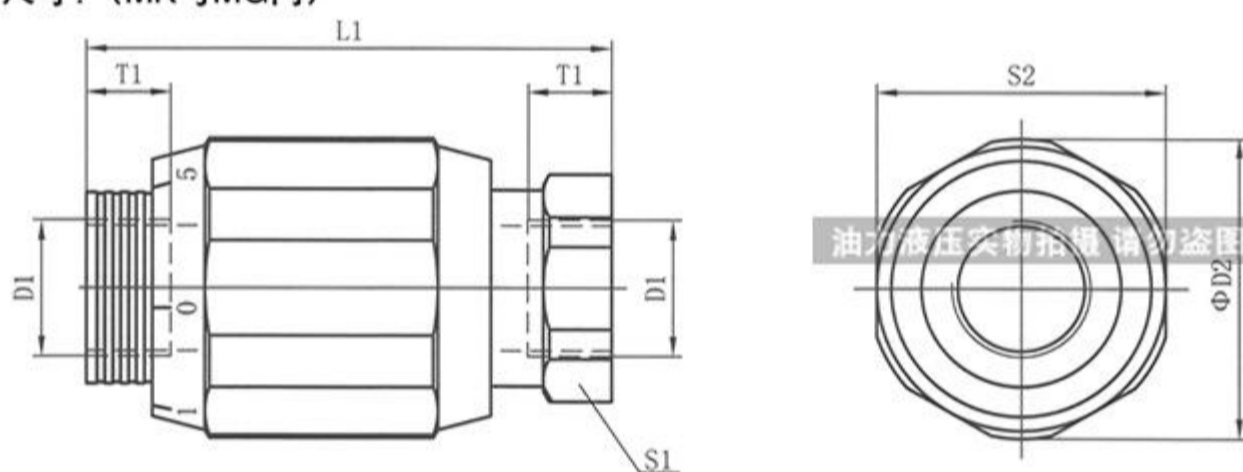
△P-Q性能曲线(通过打开的单向阀,节流口关闭(MK型))



△P-Q性能曲线(通过打开的节流口(MG和MK型))



● 元件尺寸:(MK与MG同)



口径	D1		D2	L1	S1	S2	T1
	英制	公制					
6	G1/4	M14×1.5	34	65	22	32	12
8	G3/8	M18×1.5	38	65	24	36	12
10	G1/2	M22×1.5	48	80	30	46	14
15	G3/4	M27×2	58	100	41	55	16
20	G1	M33×2	72	110	46	70	18
25	G1 1/4	M42×2	87	130	55	85	20
30	G1 1/2	M48×2	93	150	60	90	22