

# 力士乐型液压阀

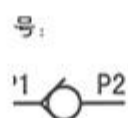
QUALITY SELECTION OF ORIGINAL ORIGINAL PRODUCTS  
原装正品 优质选材 品质保障



## RVP型单向阀



### ▶ 单向阀 RVP...2X系列

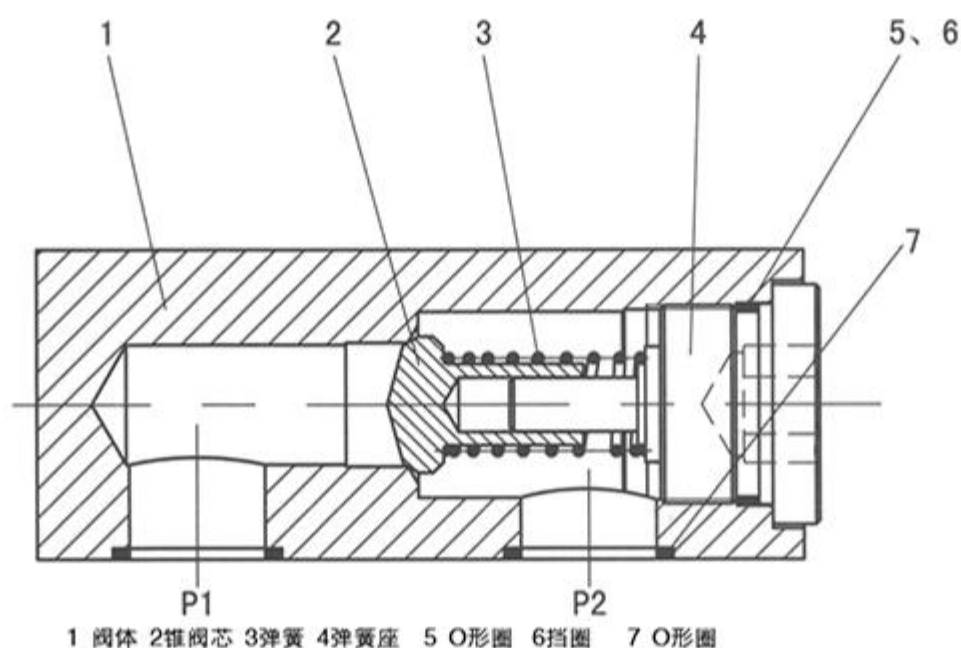


通径(NG)6至40  
压力至35MPa  
流量至600L/min

#### ● 特性

- 锥形座阀
- 管式安装、板式安装
- 多档开启压力

### ● 功能说明、剖面图



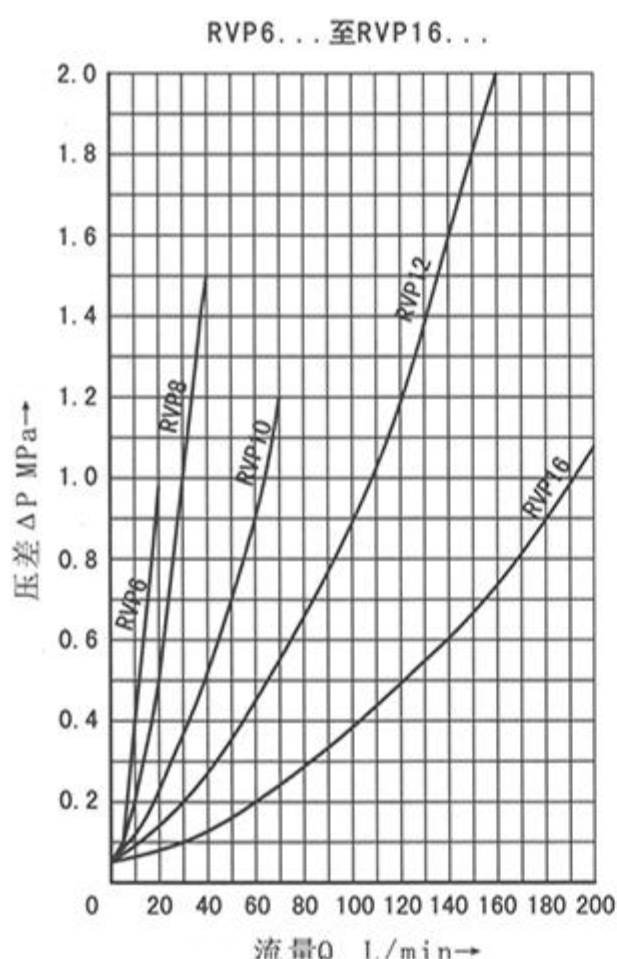
RVP型单向阀的作用是使油液只能向一个方向流动，而另一个方向截止。当油液从P1腔进入，油液克服弹簧(3)的弹簧力使锥阀芯(2)右移，从而使P1、P2腔沟通。当油液从P2向P1流动时，锥阀芯(2)左移，单向阀关闭。

● 型号说明

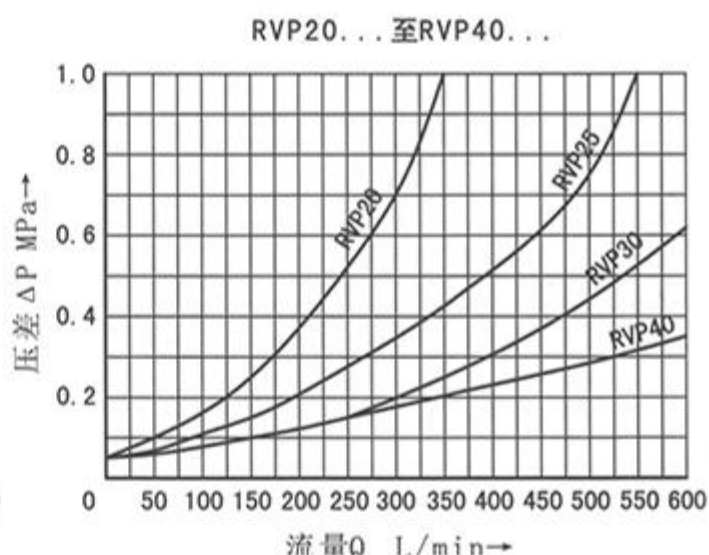
油力液压实物拍摄 请勿盗图

单向阀	RV	P	-	-	2X/
板式连接					
无标记=	丁腈橡胶密封				
V=	氟橡胶密封				
2X=	20 29系列 (20至29系列安装和连接尺寸保持不变)				
00=	无弹簧 (40口径无此项)				
02=	(适用于垂直安装，且进油口P1位于下面)				
05=	开启压力0.02MPa				
15=	开启压力0.05MPa				
30=	开启压力0.15MPa				
50=	开启压力0.3MPa				
	开启压力0.5MPa				
口径6	=6				
口径8	=8				
口径10	=10				
口径12	=12				
口径16	=16				
口径20	=20				
口径25	=25				
口径30	=30				
口径40	=40				

● 性能曲线(在使用HLP46,t=40°C ± 5°C时测得)



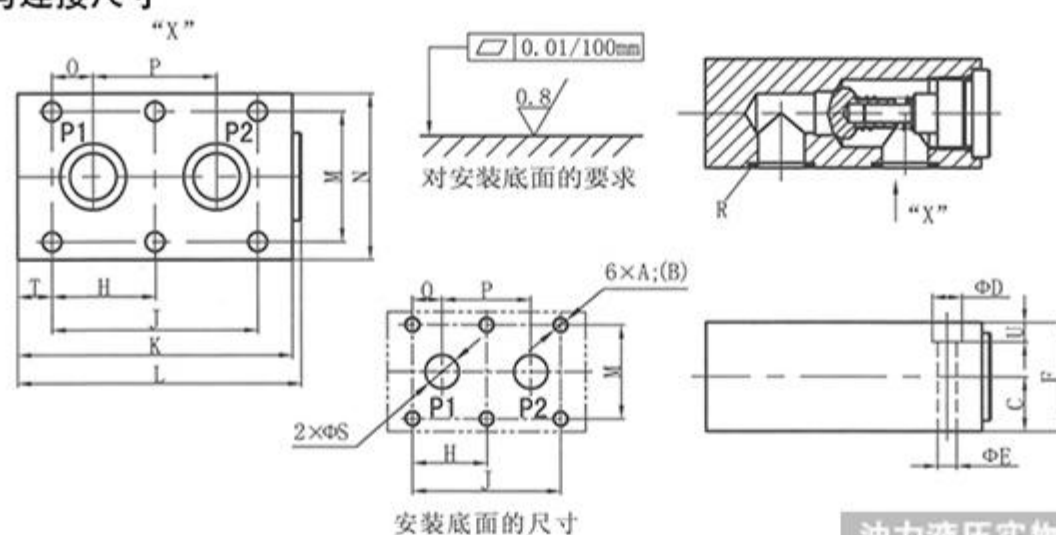
油力液压实物拍摄 请勿盗图



● 技术参数

口径	6	8	10	15	20	25	30	40
最高工作压力	至35							
开启压力	L/min	0.05, 0.15, 0.3, 0.5						
工作介质	MPa	2.8至500						
工作介质温度范围 $^\circ\text{C}$	MPa	-20至+80						
粘度范围 (mm <sup>2</sup> /s)	矿物油; 磷酸酯							
油液清洁度	油液最高污染等级按NAS1638 9级和ISO4406 20/18/15级。							

● 外形与连接尺寸





口径	A;(B)	C	D	E	F	H	J	K	L
RVP6	M6;(12)	8	11	6.6	16	-	19	41.5	43
RVP8	M6;(12)	10	11	6.6	20	-	35	63.5	66.8
RVP10	M6;(12)	12.5	11	6.6	25	-	33.5	70	72
RVP12	M6;(12)	16	11	6.6	32	-	38	80	84
RVP16	M8;(12)	22.5	14	9	45	38	76	104	107
RVP20	M8;(16)	25	14	9	50	47.5	95	127	131
RVP25	M10;(20)	27.5	18	11	55	60	120	165	169
RVP30	M12;(24)	37.5	20	14	75	71.5	143	186	190
RVP40	M12;(24)	50	20	14	100	67	133.5	192	196
口径	M	N	0	P	S	R(O形圈)	T	U	重量(kg)
RVP6	28.5	41.5	1.6	16	5	7×1.5	6.4	7	0.2
RVP8	33.5	46	4.5	25.5	7	12×2	14.3	7	0.4
RVP10	38	51	4	25.5	10	12×2	17	8	0.7
RVP12	44.5	57.5	4	30	12	15×2	21	7	1.1
RVP16	54	70	11.4	54	16	20.29×2.62	14	9	2.4
RVP20	60	76.5	19	57	20	25×3	16	10	3.3
RVP25	76	100	20.6	79.5	25	32×3	15	11	6.3
RVP30	92	115	23.8	95	30	34.52×3.53	15	13	12.1
RVP40	111	140	25.5	89	40	48×3	16	18	17.9