

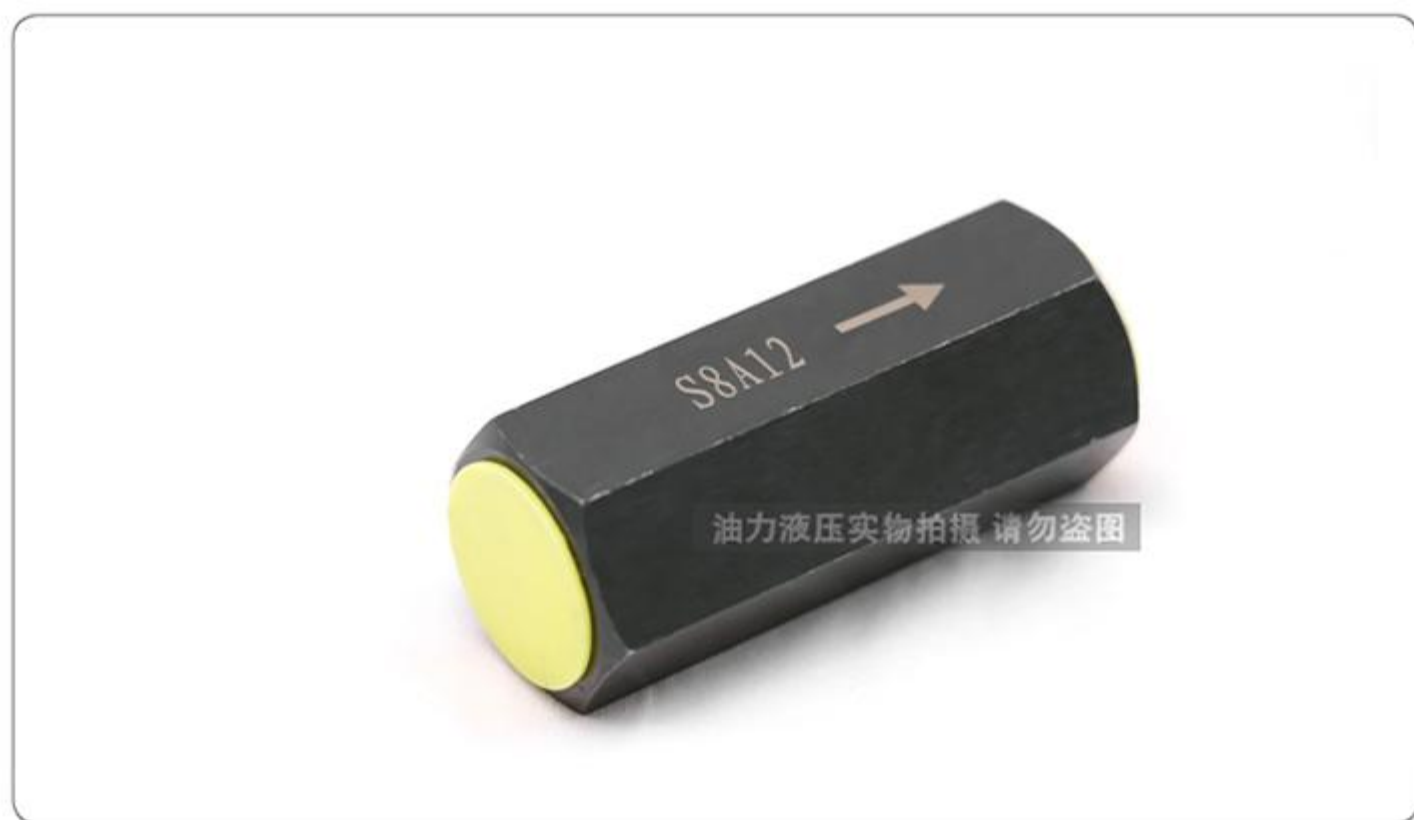
力士乐型液压阀

QUALITY SELECTION OF ORIGINAL ORIGINAL PRODUCTS

原装正品 优质选材 品质保障



S型单向阀



▶ 单向阀 S系列

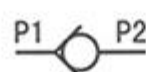


通径(NG)6至40
压力至31.5MPa
流量至600L/min

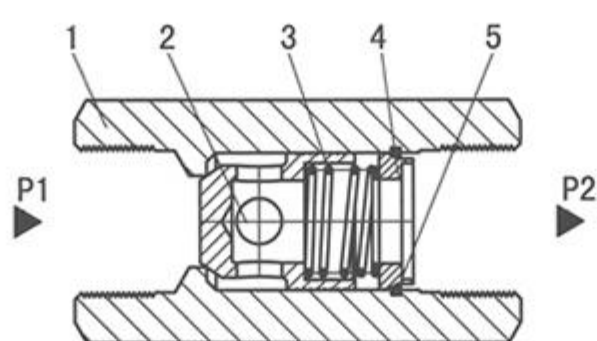
● 特性

- 锥形座阀
- 管式安装、板式安装
- 多档开启压力

符号:



● 功能说明、剖面图



1阀体2锥阀芯3弹簧4弹簧座5钢丝挡圈

S型单向阀的作用是使油液只能向一个方向流动，而另一个方向截止。当油液从P1腔进入，油液克服弹簧(3)的弹簧力使锥阀芯(2)右移，从而使P1、P2腔沟通。当油液从P2向P1流动时，锥阀芯(2)左移，单向阀关闭。

对于无弹簧的单向阀，安装位置应保证阀芯能在自身重力作用下处于关闭位置。

● 型号说明

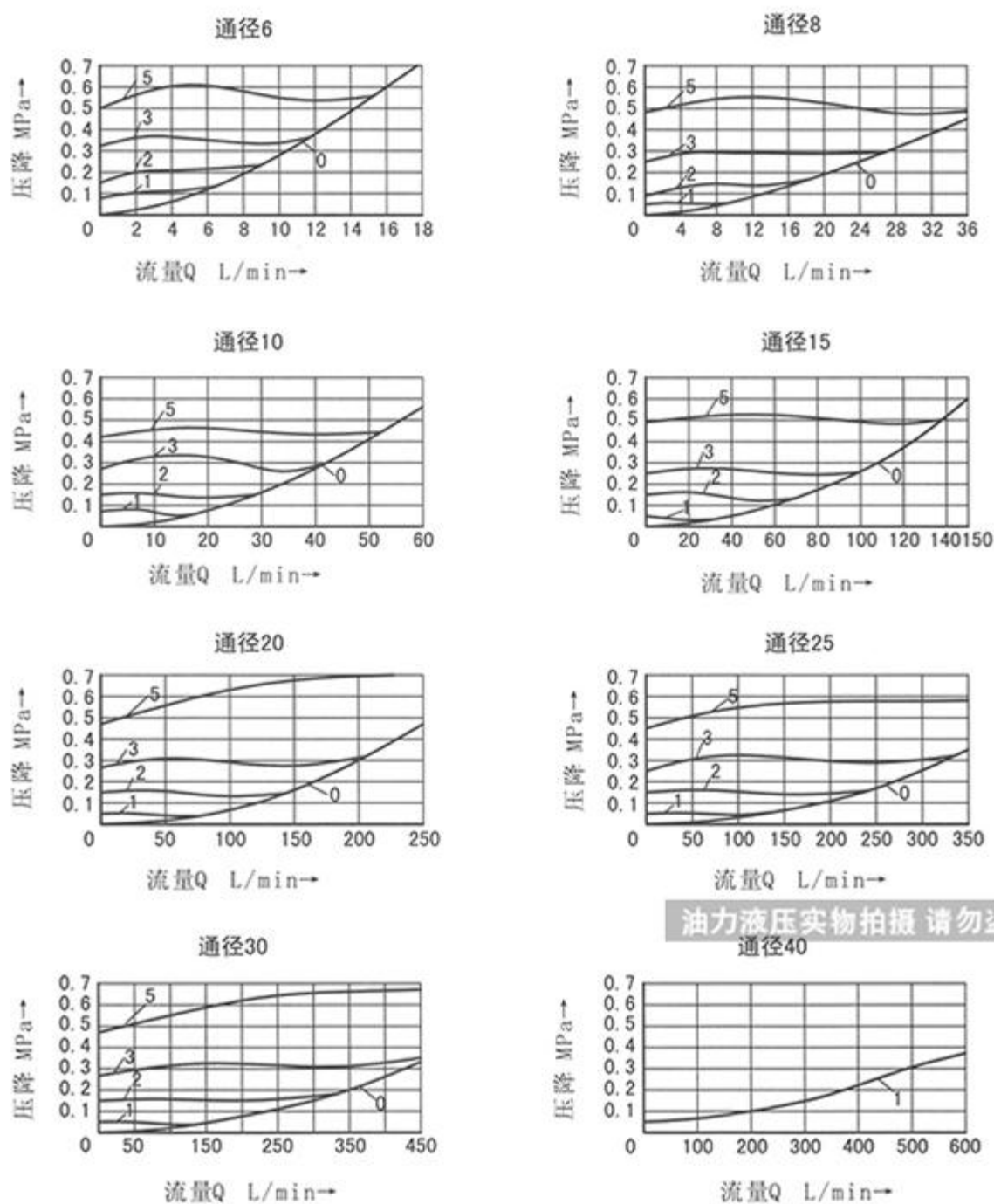
S			● 0 /		
单向阀			对板式连接 无标记= 丁腈橡胶密封 V= 氟橡胶密封		
管式	板式		对管式阀 无标记= 英制 2= 公制		
6	=6		0= 系列号		
8	=8		0= 无弹簧 (40 口径无此项)		
10	=10	=10	1= 开启压力0.05MPa		
15	=15		2= 开启压力0.15MPa		
20	=20	=20	20= 开启压力0.2MPa		
25	=25		3= 开启压力0.3MPa		
30	=30	=30	40= 开启压力0.4MPa		
40	=40		5= 开启压力0.5MPa		
管式连接 =A					
板式连接 =P					

油力液压实物拍摄 请勿盗图

● 技术参数

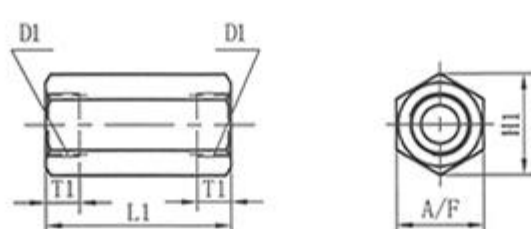
口径	6	8	10	15	20	25	30	40
最大流量	15	30	40	120	200	300	400	600
最高工作压力	L/min 至31.5							
开启压力	MPa 0.05、0.15、0.2、0.3、0.4、0.5							
工作介质	MPa 矿物油、磷酸酯							
工作介质温度范围	°C -30至+80							
粘度范围	(mm ² /S) 2.8至500							
油液清洁度	油液最高污染等级按NAS1638 9级和ISO4406 20/18/15级。							

● 性能曲线 (在使用HLP46, t=40°C ±5°C时测得)



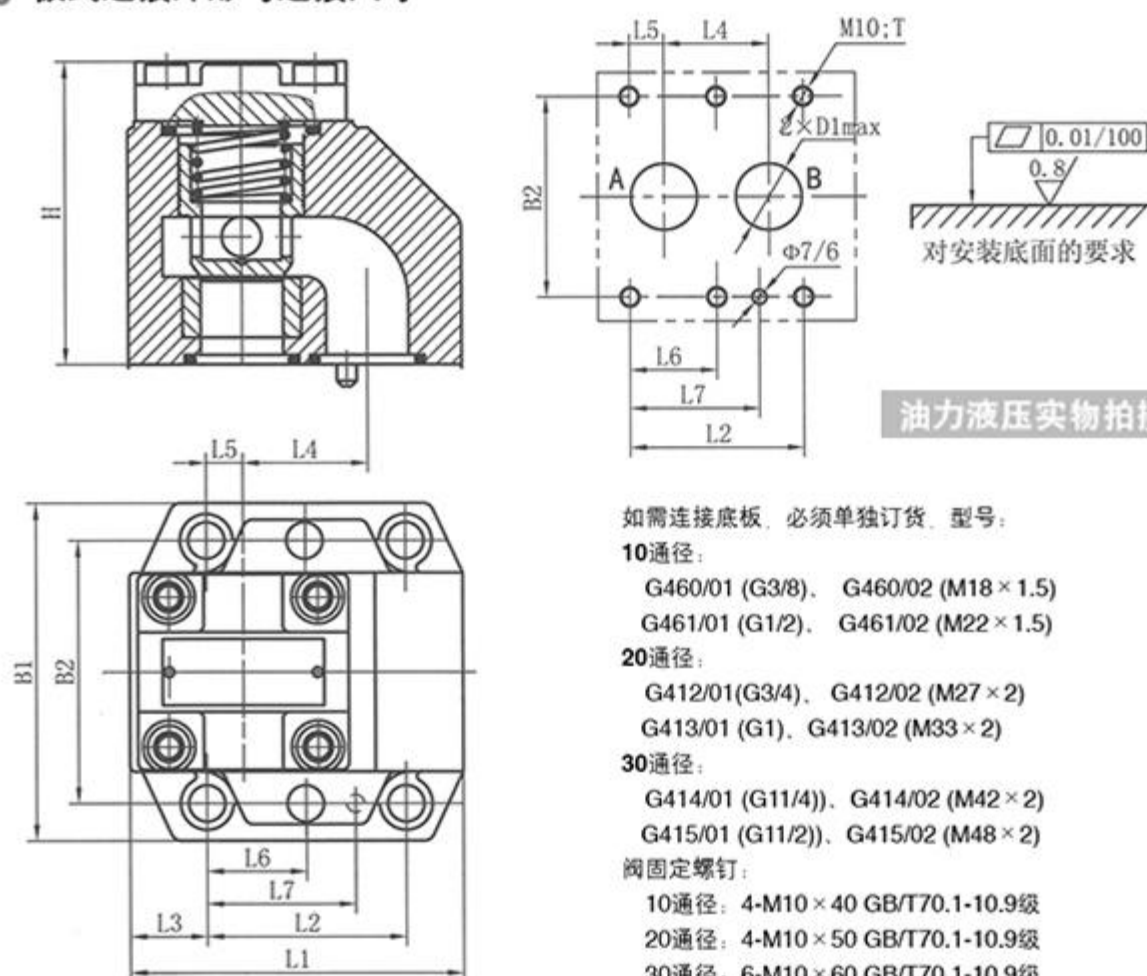
油力液压实物拍摄 请勿盗图

管式连接外形与连接尺寸



口径	6	8	10	15	20	25	30	40	
D1	英制	G1/4	G3/8	G1/2	G3/4	G1	G1 1/4	G1 1/2	G2
	公制	M14 × 1.5	M18 × 1.5	M22 × 1.5	M27 × 2	M33 × 2	M42 × 2	M48 × 2	M60 × 2
H1	22	28	34.5	41.5	53	69	75	92	
L1	58	58	72	85	98	120	132	165	
T1	12	12	14	16	18	20	22	28	
A/F	19	24	30	36	46	60	65	80	
重量(kg)	0.1	0.2	0.3	0.5	1	2	2.5	4.4	

板式连接外形与连接尺寸



油力液压实物拍摄 请勿盗图

- 如需连接底板，必须单独订货，型号：
- 10口径：
 - G460/01 (G3/8), G460/02 (M18 × 1.5)
 - G461/01 (G1/2), G461/02 (M22 × 1.5)
 - 20口径：
 - G412/01 (G3/4), G412/02 (M27 × 2)
 - G413/01 (G1), G413/02 (M33 × 2)
 - 30口径：
 - G414/01 (G1 1/4), G414/02 (M42 × 2)
 - G415/01 (G1 1/2), G415/02 (M48 × 2)
- 阀固定螺钉：
- 10口径：4-M10 × 40 GB/T70.1-10.9级
 - 20口径：4-M10 × 50 GB/T70.1-10.9级
 - 30口径：6-M10 × 60 GB/T70.1-10.9级

口径	B1	B2	L1	L2	L3	L4	L5	L6	L7	H	D1	T	R(O型圈)	重量
10	85	66.7	78	42.9	18	28.6	7.2	-	31.8	65	13	23	17.12 × 2.62	2
20	102	79.4	101	60.3	23	38.1	11.1	-	44.5	93	22	24	28.17 × 3.53	4.3
30	120	96.8	128	84.2	28	50.8	16.7	42.1	62.7	106	30	25	34.52 × 3.53	7.7