

# 力士乐型液压阀

QUALITY SELECTION OF ORIGINAL ORIGINAL PRODUCTS  
原装正品 优质选材 品质保障

## WE6型电磁换向阀



### 电磁换向阀 WE6...6X系列

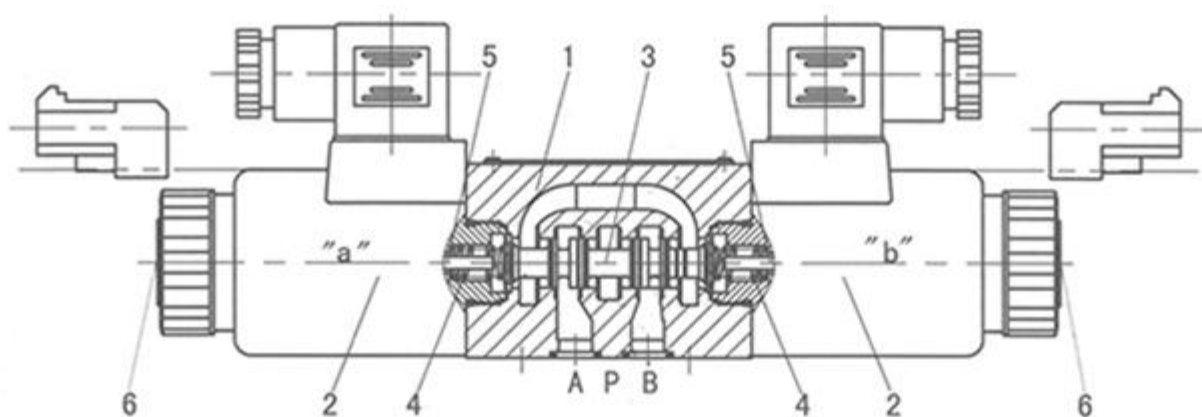
通径(NG)6  
压力至35MPa  
流量至80L/min



### 特性

- 直动式电磁铁操作方向滑阀作为标准类型
- 安装面按DIN24 340 A型  
ISO 4401和CETOP-RP 121H
- 湿式直流或附可拆卸线圈的交流电磁铁
- 电磁铁可旋转90度
  - 更换线圈
  - 立急操作
  - 式防水插头
- 可选的宽电压型

### 功能说明







## ● 技术参数

安装位置		可选的	
环境温度	°C	-30至+50 (丁腈橡胶密封) -20至+50 (氟橡胶密封)	
重量	单电磁铁阀	kg	1.5
	双电磁铁阀	kg	2.0
最高工作压力油口P、A、B		MPa	35
油口T		MPa	21 (DC); 16 (AC) 当工作压力超出允许压力时, 符号为A、B的阀必须使用T为泄油口。
最大流量		L/min	80 (DC); 16 (AC)
流量面积 (在中位时)	Q型	mm <sup>2</sup>	约6%的公称截面积
	W型	mm <sup>2</sup>	约3%的公称截面积
工作介质	矿物油—适用于丁腈橡胶或氟橡胶密封 磷酸酯—适用于氟橡胶密封		
工作介质温度范围	°C	-30至+80 (丁腈橡胶密封) -20至+80 (氟橡胶密封)	
粘度范围	mm <sup>2</sup>	2.8至500	
油液清洁度	油液最高污染等级按NAS1638 9级和ISO4406 20/18/15级。		

油力液压实物拍摄 请勿盗图

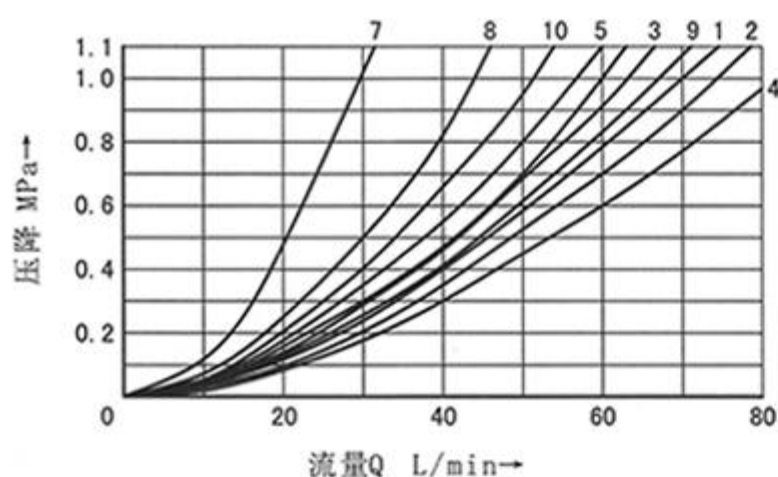
## ● 电器数据

电压类型		直流电	交流电50Hz
可供电压	V	12, 24, 48, 96 110, 205, 220	110, 127, 220
允许电压 (偏差)	%	普通电磁铁: +10 -15; 宽电压电磁铁: +20 -30	
需用功率	W	普通电磁铁: 30; 宽电压电磁铁: 32	
保持电流	VA	-	50
冲击电流	VA	-	220
暂载率		持续工作	
换向时间 符合ISO 6403	开	ms	25至45
	关	ms	10至25
切换频率	次/h	至15000	至7200
防护等级按DIN 40050		IP65 (Z4, Z5L插头); IP66 (防水插头)	
最高线圈温度	°C	+150	+180

注: 在电器连接时, 保护导线(PE)须按规定接地

## ● 性能曲线(在使用HLP46, t=40°C ± 5°C时测得)

Δp/qv—性能曲线



7阀芯机能“R”处于切换位置B→A  
8阀芯机能“G”和“T”处于中位P→T  
9阀芯机能“H”处于中位P→T

阀芯机能	流动方向			
	P→A	P→B	A→T	B→T
AB	3	3	-	-
C	1	1	3	1
DY	5	5	3	3
E	3	3	1	1
F	1	3	1	1
T	10	10	9	9
H	2	4	2	2
JQ	1	1	2	1
L	3	3	4	9
M	2	4	3	3
P	3	1	1	1
R	5	5	4	-
V	1	2	1	1
W	1	1	2	2
U	3	3	9	4
G	6	6	9	9

## ● 切换性能极限(在使用HLP46, t=40°C ± 5°C时测得)

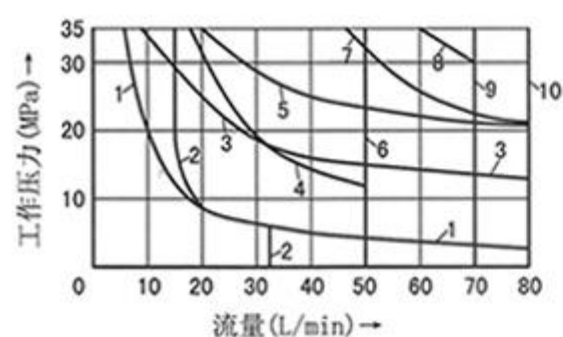
所给的工作极限仅用于两个方向流动的情况(如同时有B至T回流的P至A流向)。

在单向流动时(如从P至A, B口被堵塞), 由于阀内的流动力量, 允许的切换极限可能降低。

功率极限是在电磁铁处于工作温度, 电压低于标准电压15%, 且T口没有背压的情况下测得。

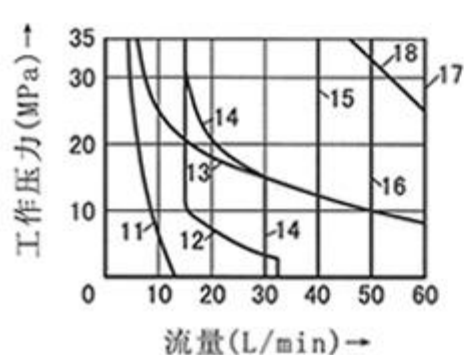
油力液压实物拍摄 请勿盗图

直流电磁铁		交流电磁铁-50Hz		交流电磁铁-60Hz	
曲线	阀芯机能	曲线	阀芯机能	曲线	阀芯机能
1	A, B <sub>11</sub>	11	A, B <sub>11</sub>	19	A, B <sub>11</sub>
2	V	12	V	20	V
3	A, B	13	A, B	21	A, B
4	F, P	14	F, P	22	F, P
5	J	15	G, T	23	G, T
6	G, H, T	16	H	24	J, L, U
7	A/O, A/OF, L, U	17	A/O, A/OF, C/O	25	A/O, A/OF, Q, W
8	C, D, Y		C/OF, D/O, D/OF	26	C, D, Y
9	M		E, J, L, M	27	H
10	E, R <sub>21</sub> , C/O, C/OF	18	Q, R <sub>21</sub> , U, W	28	C/O, C/OF, D/O
	D/O, D/OF, Q, W		C, D, Y		C/OF, M, R, E, R <sub>21</sub>

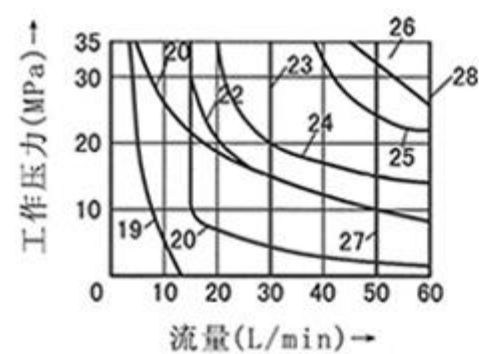


注: 1)带应急操作  
2)从执行元件流回油箱

直流电磁铁	
特性曲线	电磁铁电压(V)
1至10	12, 24, 48, 96, 205

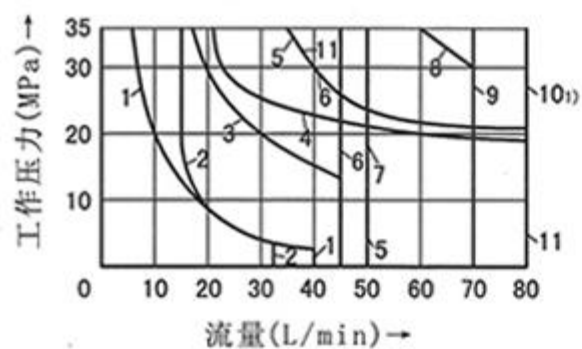


交流电磁铁		
性能曲线	电磁铁电压	
	W110	110V, 50Hz
	W127	127V, 50Hz
11至18	W230	230V, 50Hz



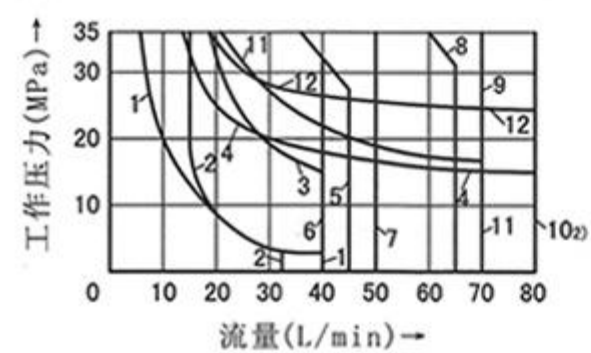
交流电磁铁		
性能曲线	电磁铁电压	
	W110	110V, 60Hz
	W230	230V, 60Hz
19至28		

油力液压实物拍摄 请勿盗图



交流电磁铁		
性能曲线	电磁铁电压	
	110, 180	
1至10 <sub>11</sub>		

曲线	阀芯机能
1	A, B
2	V
3	F, P
4	J, L, U
5	G
6	T
7	H
8	C, D
9	M
10 <sub>11</sub>	E, R, C/O, C/OF, D/O, D/OF, Q, W, E1
10 <sub>21</sub>	R, C/O, C/OF, D/O, D/OF, Q, W, E1
11	A/O, A/OF
12	E

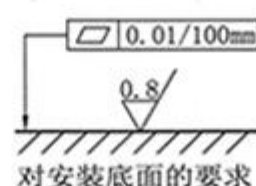
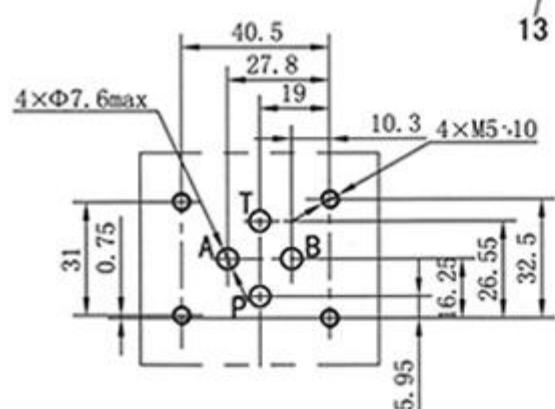
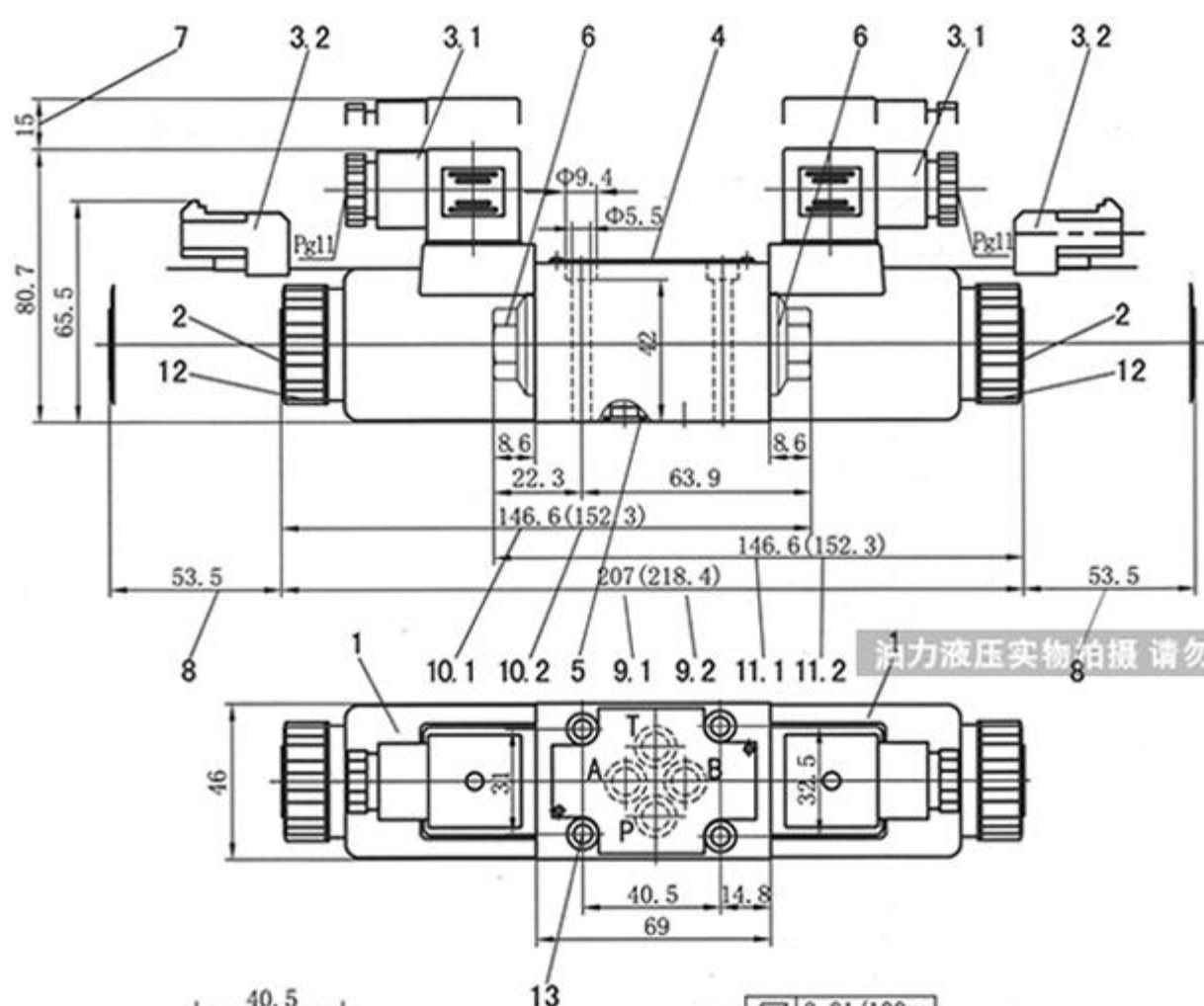


交流电磁铁		
性能曲线	电磁铁电压	
	220	
1至12见(10 <sub>21</sub> )		



● 元件尺寸：带直流或交流本整电磁铁的阀

尺寸单位:mm



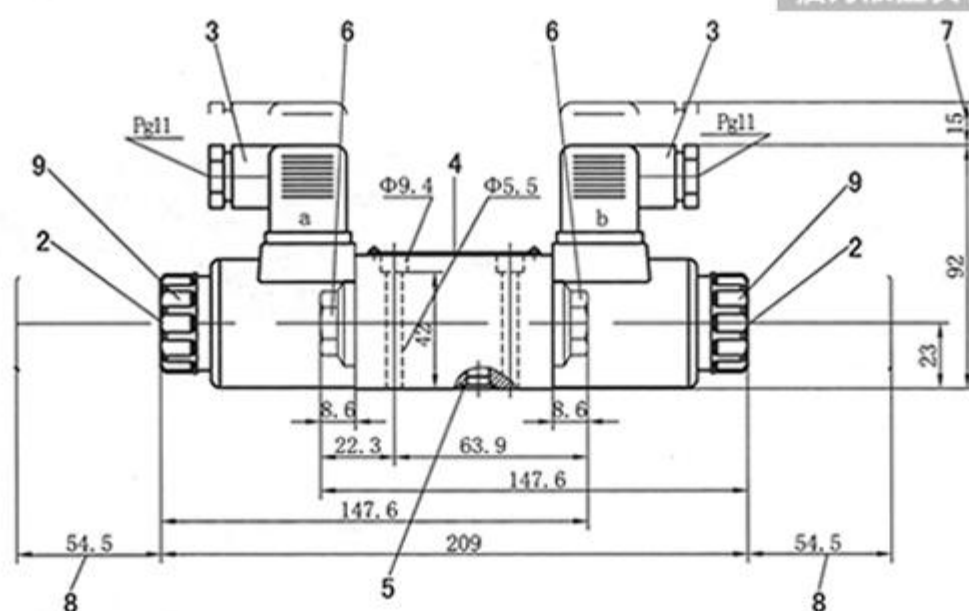
- 1 电磁铁
- 2 手动应急操作
- 3.1 插入式接头按DIN43650 (可旋转90°)
- 3.2 插针式防水插头
- 4 标牌
- 5 O形圈8.75×1.8
- 6 用于1个电磁铁阀的堵头
- 7 取下插入式接头所需的空间
- 8 取下线圈所需的空间
- 9.1 三位阀尺寸, 普通型
- 9.2 三位阀尺寸, 宽电压型

- 10.1 二位阀尺寸, 电磁铁在A端, 普通型
- 10.2 二位阀尺寸, 电磁铁在A端, 宽电压型
- 11.1 二位阀尺寸, 电磁铁在B端, 普通型
- 11.2 二位阀尺寸, 电磁铁在B端, 宽电压型
- 12 紧固螺母  
拧紧扭矩 $M_A=4Nm$
- 13 阀固定螺钉: (必须单独订货)  
M5×50 GB/T70.1-10.9级  
拧紧扭矩 $M_A=8.9Nm$

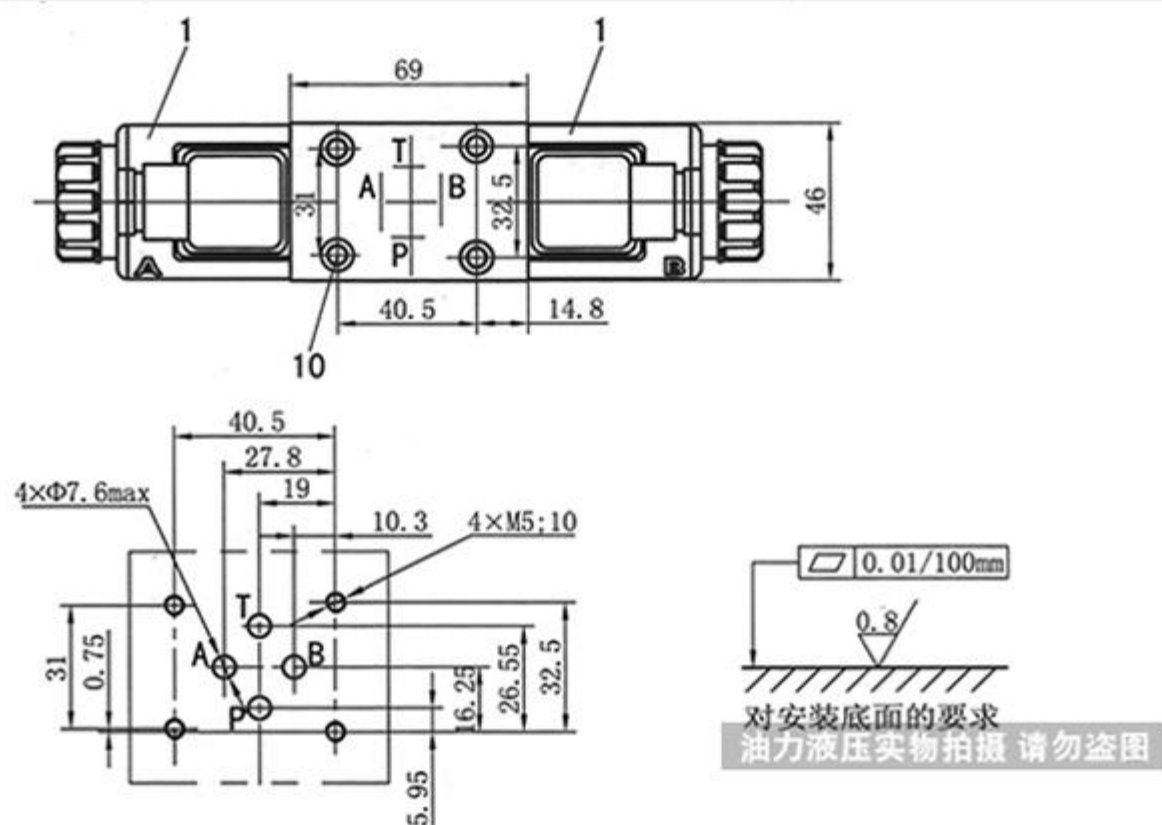
如需连接底板, 必须单独订货, 型号:  
G341/01 (G1/4), G341/02 (M14×1.5)  
G342/01 (G3/8), G342/02 (M18×1.5)  
G502/01 (G1/2), G502/02 (M22×1.5)

● 元件尺寸：带交流电磁铁的阀

尺寸单位:mm



油力液压实物拍摄 请勿盗图



- 1电磁铁
- 2手动应急操作
- 3插入式接头按DIN43650 (可旋转90°)
- 4标牌
- 5 O形圈8.75 × 1.8
- 6用于1个电磁铁阀的堵头
- 7取下插入式接头所需的空间
- 8取下线圈所需的空间
- 9紧固螺母  
拧紧扭矩 $M_A=4Nm$

- 10阀固定螺钉: (必须单独订货)  
M5X50 GB/T70.1-10.9级  
拧紧扭矩 $M_A=8.9Nm$   
如需连接底板, 必须单独订货, 型号:  
G341/01 (G1/4), G341/02 (M14 × 1.5)  
G342/01 (G3/8), G342/02 (M18 × 1.5)  
G502/01 (G1/2), G502/02 (M22 × 1.5)