



无锡油力液压气动设备有限公司
Wuxi Hydraulic Pneumatic Equipment Co., Ltd.

力士乐型液压阀

QUALITY SELECTION OF ORIGINAL ORIGINAL PRODUCTS
原装正品 优质选材 品质保障



WMM型手动换向阀



手动换向阀

WMM6...6X系列



通径(NG)6
压力至31.5MPa
流量至60L/min

● 特性

直动式方向滑阀
板式安装
手柄操作
安装面按DIN 24340 A型,
ISO 4401



功能说明、剖面图

WMM型手动换向阀是通过手柄的转动，使阀芯做轴向移动而对油路进行切换的直动式换向滑阀。具有二位三通、二位四通及三位四通多种滑阀机能，并可选择定位器和弹簧复位装置。采用板式连接。

WMM .../型

该阀由阀体(1)、手柄(2)、阀芯(3)、一个或两个复位弹簧(4)和推杆(5)组成。

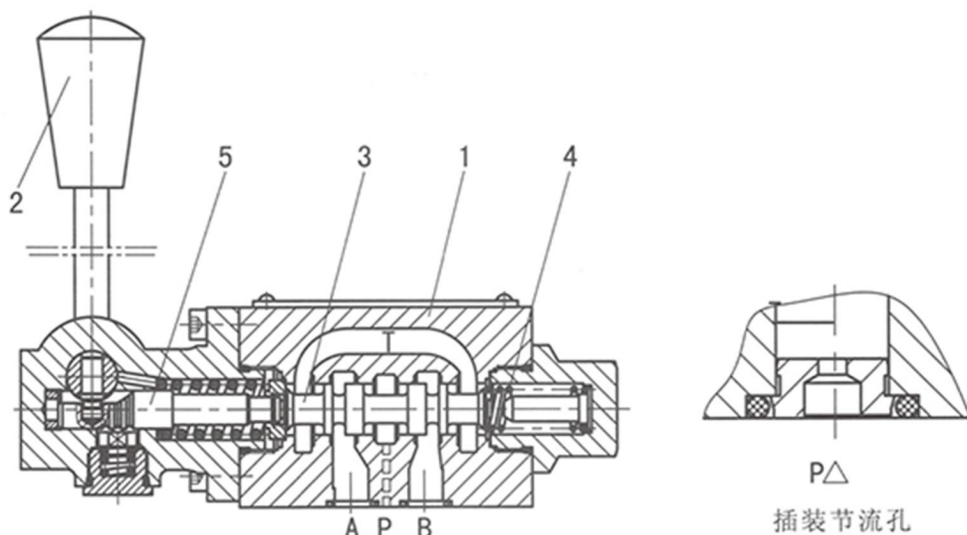
在非操作状态时，阀芯(3)被复位弹簧保持在中位或初始位置上。当向右或向左推动手柄(2)时，手柄(2)通过铰链推动推杆(5)并直接控制阀芯(3)，阀芯(3)便移动到要求位置，从而获得所需要的流动截面。当手柄回到零位时，控制阀芯借助复位弹簧回复到正常位置。这种阀的切换位置由手柄操纵确定。

WMM .../F型

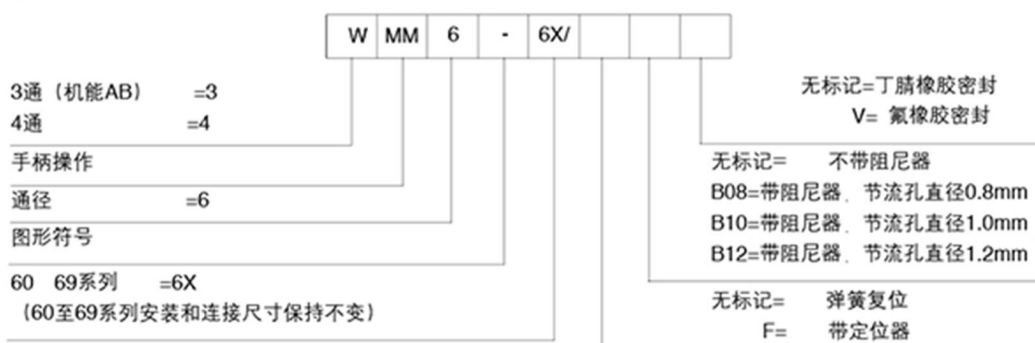
原理与WMM ...型基本相同。但这种形式的阀是有二个或三个切换位置和一个定位器的控制阀，因而所有切换位置都是固定的。

插装阻尼器

由于工作条件限制切换过程中可能出现流量大于性能曲线上的数值，需要采用插装阻尼器装在控制阀的P油路中。

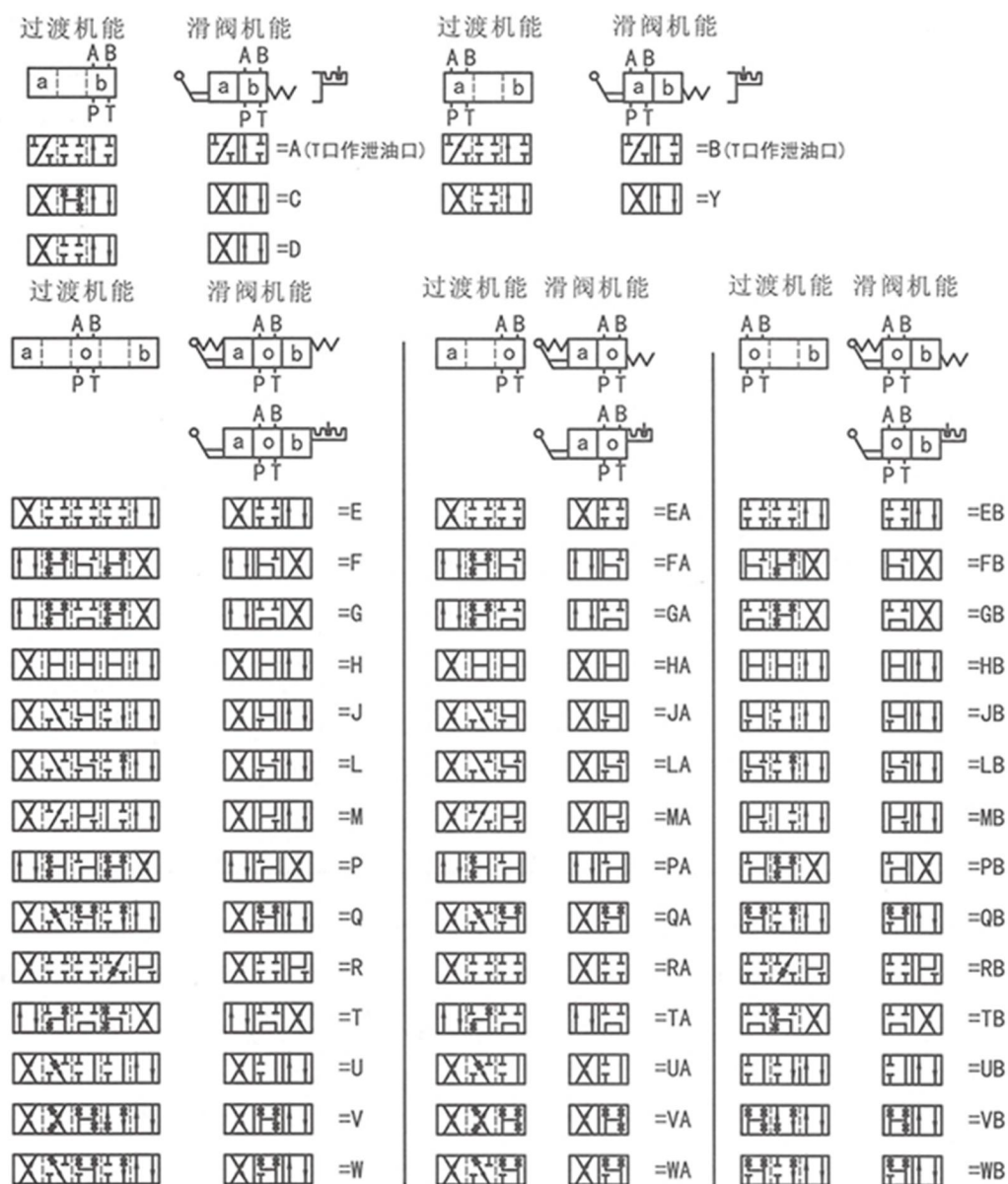


型号说明





图形符号



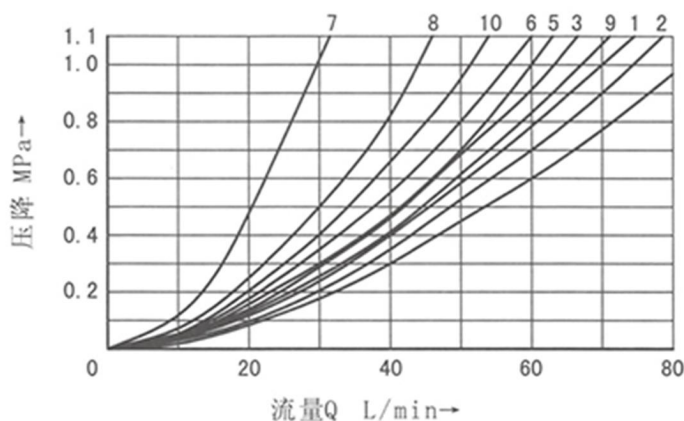
技术参数

油力液压实物拍摄 请勿盗图

安全位置	可选择		
工作介质温度范围	°C	-30至+80 (丁腈橡胶密封)	
		-20至+80 (氟橡胶密封)	
油口最高工作压力	油口P,A,B	MPa	31.5
	油口T	MPa	16
最大流量		L/min	60
有效过流截面 (在中位时)	O型	mm ²	对于阀芯型式Q公称截面的6%
	W型	mm ²	对于阀芯型式W公称截面的3%
工作介质	矿物油—适用于丁腈橡胶或氟橡胶密封		
	磷酸酯—适用于氟橡胶密封		
粘度范围		mm ² /S	2.8至500
油液清洁度	油液最高污染等级按NAS1638 9级和ISO4406 20/18/15级。		
重量		kg	1.6



性能曲线(在使用HLP46, $t=40^{\circ}\text{C} \pm 5^{\circ}\text{C}$ 时测得)



- 7、阀芯机能“R”处于切换位置B→A
- 8、阀芯机能“G”和“T”处于中位P→T
- 9、阀芯机能“H”处于中位P→T

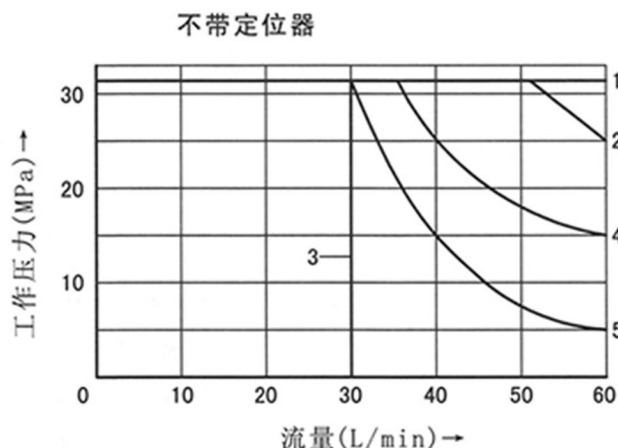
阀芯机能	流动方向			
	P→A	P→B	A→T	B→T
AB	3	3	-	-
C	1	1	3	1
DY	5	5	3	3
E	3	3	1	1
F	1	3	1	1
T	10	10	9	9
H	2	4	2	2
JQ	1	1	2	1
L	3	3	4	9
M	2	4	3	3
P	3	1	1	1
R	5	5	4	-
v	1	2	1	1
w	1	1	2	2
U	3	3	9	4
G	6	6	9	9

工作极限

由于有阻塞，这类阀的工作性能与过滤精度有关。为了获得给定允许流量值，推荐采用25 μm 的全流量过滤。阀内部的各种作用力也影响其工作极限，因此对于四通阀来说，所给出的流量数值都是两流量通道都工作的正常情形下的数值（例如由P到A并同时由B到T回油）。

如果只要求一个方向流动，将四通阀的A口或B口堵塞而作为三通阀使用时，则在严重情况下其流量可能很小。

工作极限曲线

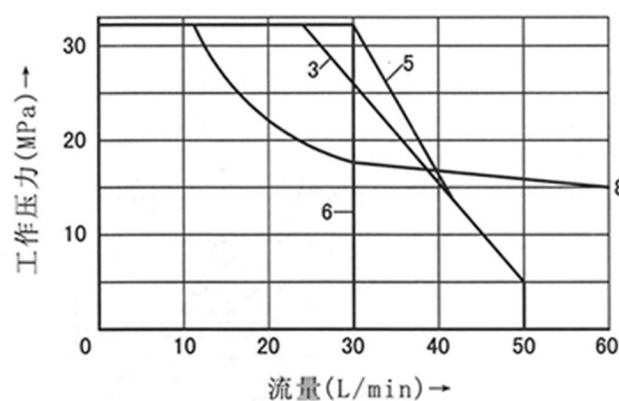
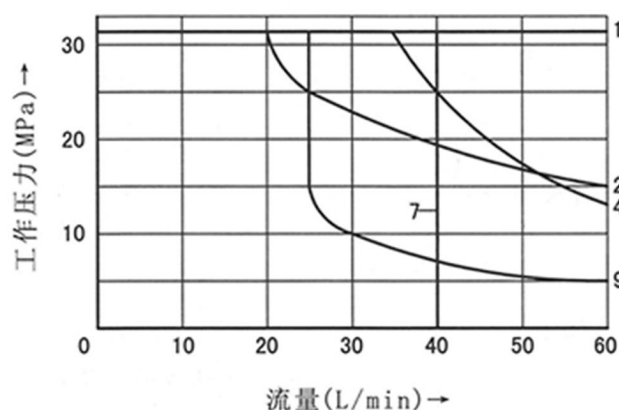


油力液压实物拍摄 请勿盗图

性能曲线	阀芯机能	
不带定位器	1	M E, J L, Q, U, W C, D, Y, G H, R
	2	A, B
	3	V
	4	F, P
	5	T



带定位器

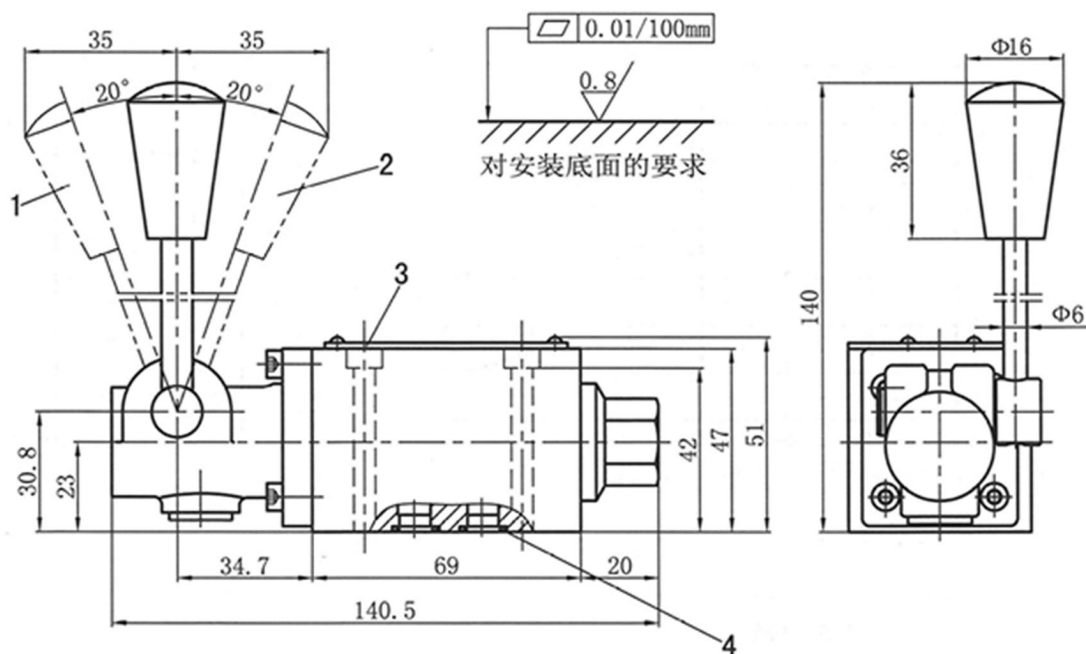


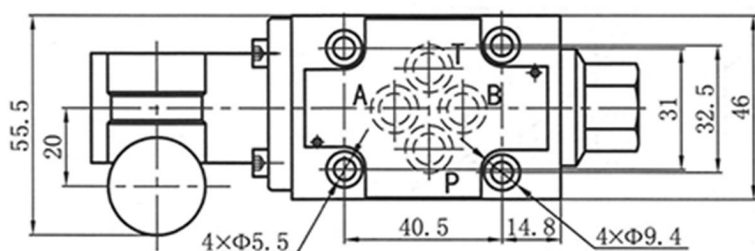
性能曲线	阀芯机能	
带定位器	1	M H,C D,Y
	2	E,J,Q,L U,W
	3	A,B
	4	G,T
	5	F
	6	V
	7	P
	8	R
	9	T

油力液压实物拍摄 请勿盗图

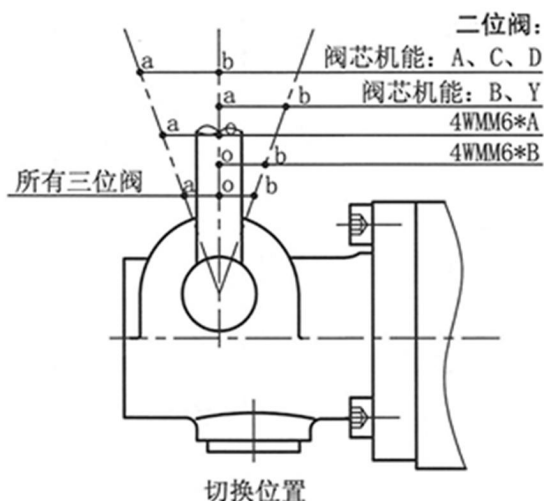
● 元件尺寸

尺寸单位: mm

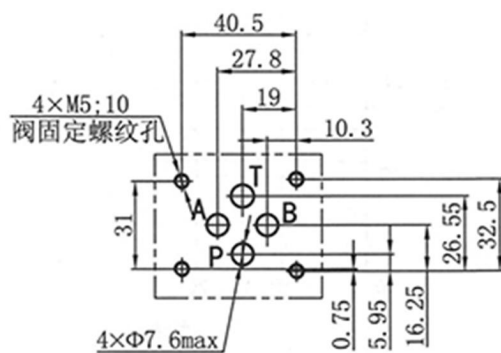




阀固定螺钉: M5 × 50
按GB/T70.1-10.9级
拧紧扭矩 $M_A=9\text{Nm}$
必须单独订货



如需连接底板, 必须单独订货, 型号:
G341/01 (G1/4), G341/02 (M14 × 1.5)
G342/01 (G3/8), G342/02 (M18 × 1.5)
G502/01 (G1/2), G502/02 (M22 × 1.5)



- 1 切换位置b→a, 和o→a
- 2 切换位置a→b和o→b
- 3 标牌
- 4 O形圈: 8.75 × 1.8 (用于油口A, B, P, T)

油力液压实物拍摄 请勿盗图

▶ 手动换向阀

WMM10...4X系列



通径(NG)10
压力至
31.5MPa
流量至120L/
min

► 特性

直动式方向滑阀
板式安装
手柄操作
安装面按DIN 24340 A型,
ISO 4401



功能说明、剖面图

WMM10...4X型手动换向阀，是本公司原10系列的改进型，是通过手柄的转动，使阀芯做轴向移动从而对油路进行切换的直动式换向滑阀。具有二位三通、二位四通及三位四通多种滑阀机能，并可选择定位器和弹簧复位装置。采用板式连接。

WMM.../型

该阀由阀体(1)、手柄(2)、阀芯(3)、一个或两个复位弹簧(4)和推杆(5)组成。

在非操作状态时，阀芯(3)被复位弹簧保持在中位或初始位置上。当向右或向左推动手柄(2)时，手柄(2)通过铰链推动推杆(5)并直接控制阀芯(3)，阀芯(3)便移动到要求位置，从而获得所需要的流动截面。当手柄回到零位时，控制阀芯借助复位弹簧回复到正常位置。这种阀的切换位置由手柄操纵确定。

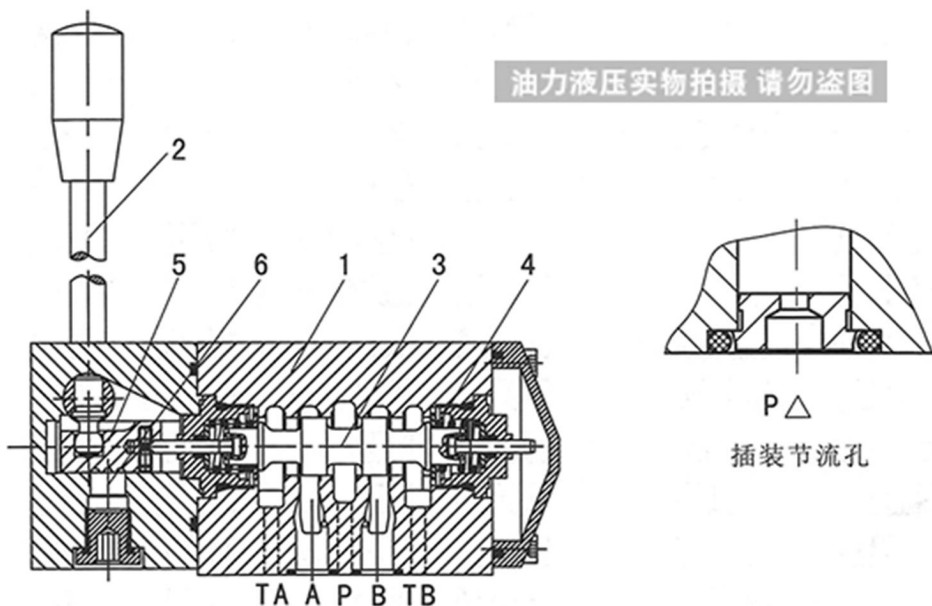
WMM...F型

原理与WMM...型基本相同。但这种形式的阀是有二个或三个切换位置和一个定位器(6)的控制阀。因而所有切换位置都是固定的。

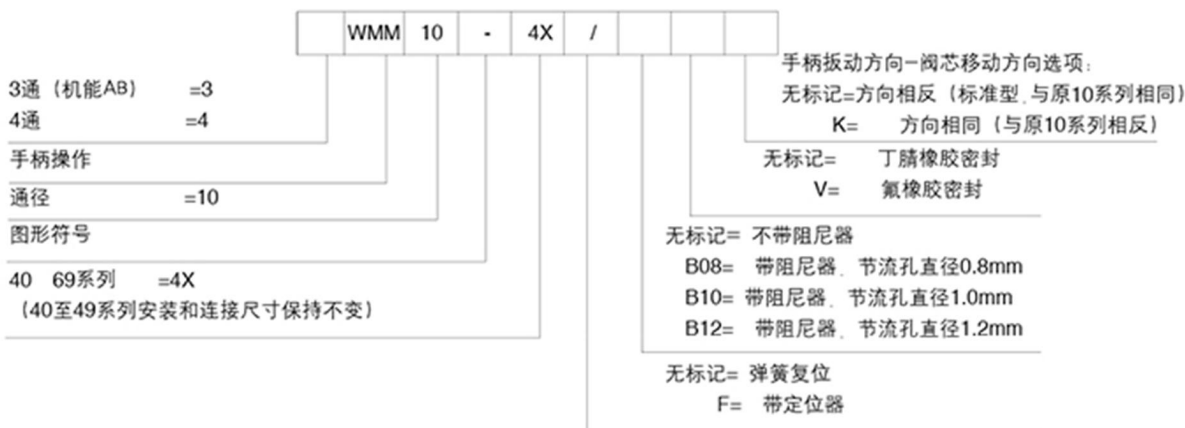
插装阻尼器

由于工作条件限制切换过程中可能出现流量大于性能曲线上的数值，需要采用插装阻尼器装在控制阀的P油路中。

提供两种手柄扳动方向选择，以适应用户不同的操作习惯。详见“型号说明”和“元件尺寸”部分。

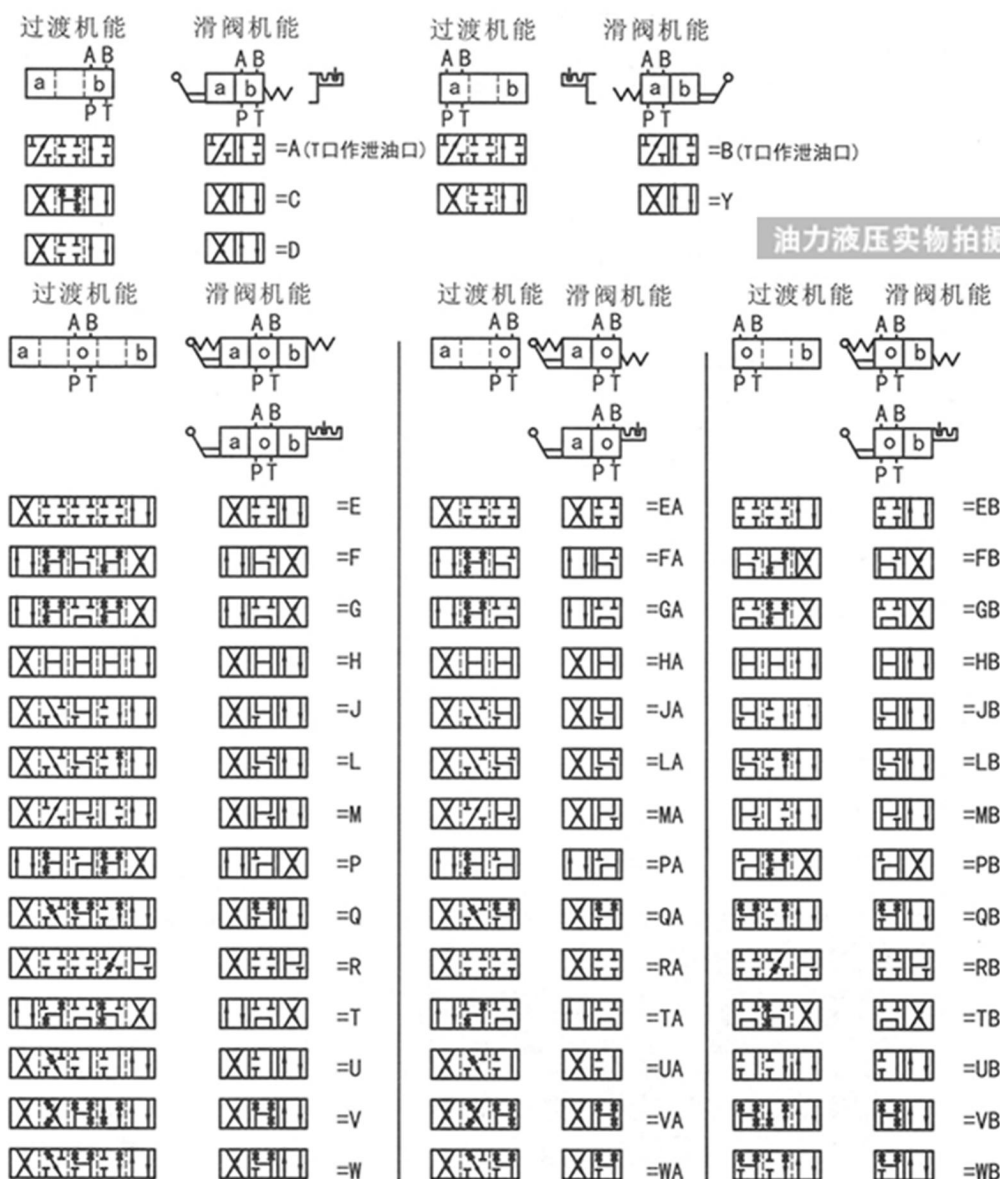


型号说明





尺寸图

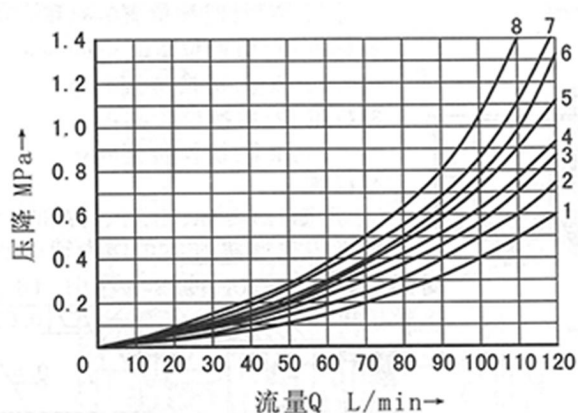


技术参数

工作介质温度范围		°C	-30至+80 (丁腈橡胶密封) -20至+80 (氟橡胶密封)
油口最高工作压力	油口P,A,B	MPa	31.5
	油口T	MPa	16
最大流量		L/min	120
有效过流截面 (在中位时)	V型	mm ²	11(A/B→T):10.3(P→A/B)
	W型	mm ²	2.5(A/B→T)
	Q型	mm ²	5.5 (A/B→T)
工作介质			矿物油—适用于丁腈橡胶或氟橡胶密封 磷酸酯—适用于氟橡胶密封
粘度范围		mm ² /s	2.8至500
油液清洁度			油液最高污染度等级按NAS1638 9级和ISO4406 20/18/15级。
重量		kg	4.4



性能曲线(在使用HLP46, $t=40^{\circ}\text{C} \pm 5^{\circ}\text{C}$ 时测得)

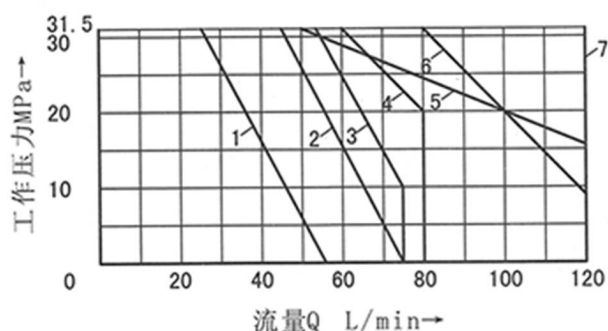


8阀芯机能“G”和“T”处于中位P→T
8阀芯机能“R”处于切换位置A→B

油力液压实物拍摄 请勿盗图

阀芯机能	阀芯机能			
	P→A	P→B	A→T	B→T
A	4	3	-	-
B	3	4	-	-
C	3	3	4	4
D	3	3	5	5
E	2	2	4	4
F	1	2	3	4
G, T	4	4	7	7
H	1	1	5	5
J	2	2	3	3
L	3	3	2	4
M	1	1	4	4
P	3	1	5	5
Q	2	2	2	2
R	3	4	3	-
U	3	3	5	2
V	2	2	3	3
W	3	3	3	3
Y	4	4	6	6

工作极限曲线



曲线	阀芯机能
1	A, B
2	A/O
3	H
4	F, G, P, R, T
5	J, L, Q, U, W
6	C, D, E, M, V, Y
7	C/O, C/OF, D/O, D/OF

由于有阻塞, 这类阀的工作性能与过滤精度有关。为了获得给定允许流量值, 推荐采用25um的全流量过滤。阀内部的各种作用力也影响其工作极限, 因此对于四通阀来说, 所给出的流量数值都是两流量通道都工作的正常情形下的数值(例如由P到A并同时由B到T回油)。

如果只要求一个方向流动, 将四通阀的A口或B口堵塞而作为三通阀使用时, 则在严重情况下其流量可能很小。



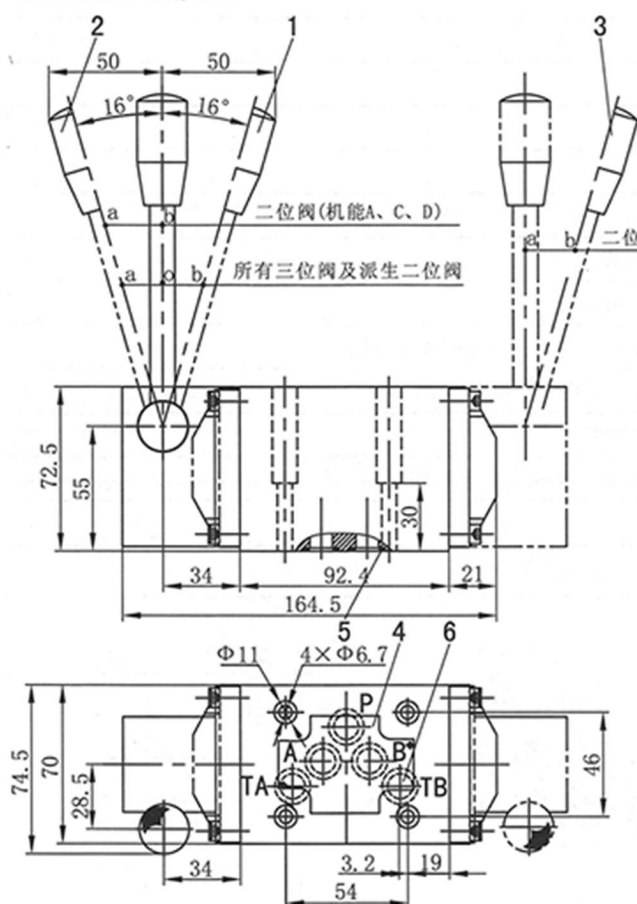


元件尺寸

尺寸单位: mm

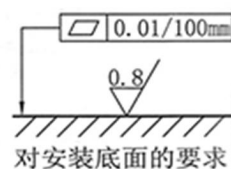
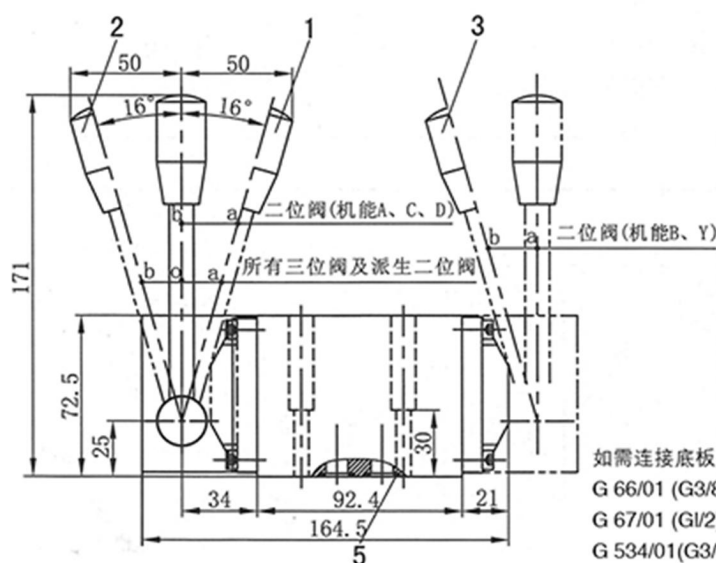
WMM10...-4X...(标准型)

油力液压实物拍摄 请勿盗图



- 1标准型: 切换位置O→b
.../K型: 切换位置O→a和b→a
 - 2标准型: 切换位置O→a和b→a
.../K型: 切换位置O→b
 - 3标准型: 切换位置a→b
.../K型: 切换位置a→b
 - 4标牌
 - 5 O形圈12×2 (A、B、P、TA和TB)
 - 6采用控制块时, 可作为辅助回油口
- 阀固定螺钉: M6×40按GB/T70.1-10.9
拧紧扭矩 $M_A=15.5\text{Nm}$
必须单独订货

WMM10...-4X...K(K型)



- 安装底面的尺寸
如需连接底板, 必须单独订货, 型号:
G 66/01 (G3/8), G 66/02 (M18×1.5)
G 67/01 (G1/2), G 67/02 (M22×1.5)
G 534/01 (G3/4), G 534/02 (M27×2)
- 54
50.8
37.3
27
16.7
3.2
6.3
5×Φ10.5max
21.4
32.5
46
TB孔可不用
4×M6; 12
阀固定螺孔