

## 调速阀、单向调速阀

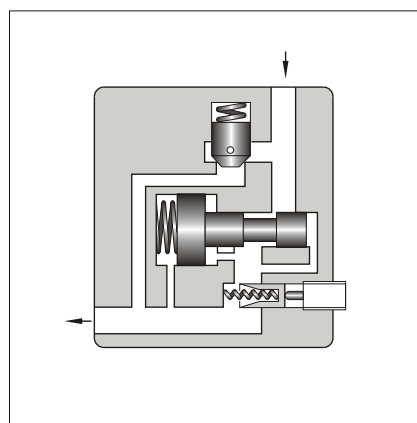
### Flow Control Valves / Flow Control and Check Valves

这两类阀是压力和温度补偿型阀，能维持稳定的流量，不随系统压力（负载）和温度（油液粘度）而变化。用其控制液压回路中的流量，从而精确地控制执行元件的速度。带单向阀型可获与控液流反向的自由液流。借助数字刻度盘，可方便地调节或重新设定流量。

#### 参数

型号	最大调节流量 L/min	最小调节流量 L/min	最高工作压力 MPa	质量 kg
FG FCG -01- 4 -※-11	4 8	0.02 (0.04)★	14	1.3
FG FCG -02-30-※-30	30	0.05	21	3.8
FG FCG -03-125-※-30	125	0.2		7.9
FG FCG -06-250-※-30	250	2		23
FG FCG -10-500-※-30	500	4		52

★( )内的数值适用于压力高于7MPa时。



D

单向  
调速  
阀



#### 型号说明

FC	G	-01	-8	-N	-11
系列号	连接型式	规格	最大调节流量 L/min	带压力补偿活塞★ 开度调节机构	设计号
F：调速阀 FC：单向调速阀	G： 底板安装型	01 02 03 06 10	4·8 30 125 250 500	N： 带压力补偿活塞 开度调节机构 (任选)  (不带不标记)	11 30 30 30 30

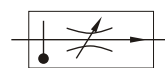
★压力补偿活塞开度调节机构：是为减少执行元件启动时的跳动（突变现象）时选用。

#### 附件

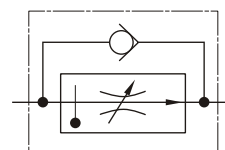
##### ● 安装螺钉

型号	内六角螺钉
FG FCG -01	M 5 × 55L……………4个
FG FCG -02	M 8 × 50L……………4个
FG FCG -03	M10 × 75L……………4个
FG FCG -06	M16 × 130L……………4个
FG FCG -10	M20 × 160L……………4个

#### JIS液压图形符号



FG



FCG

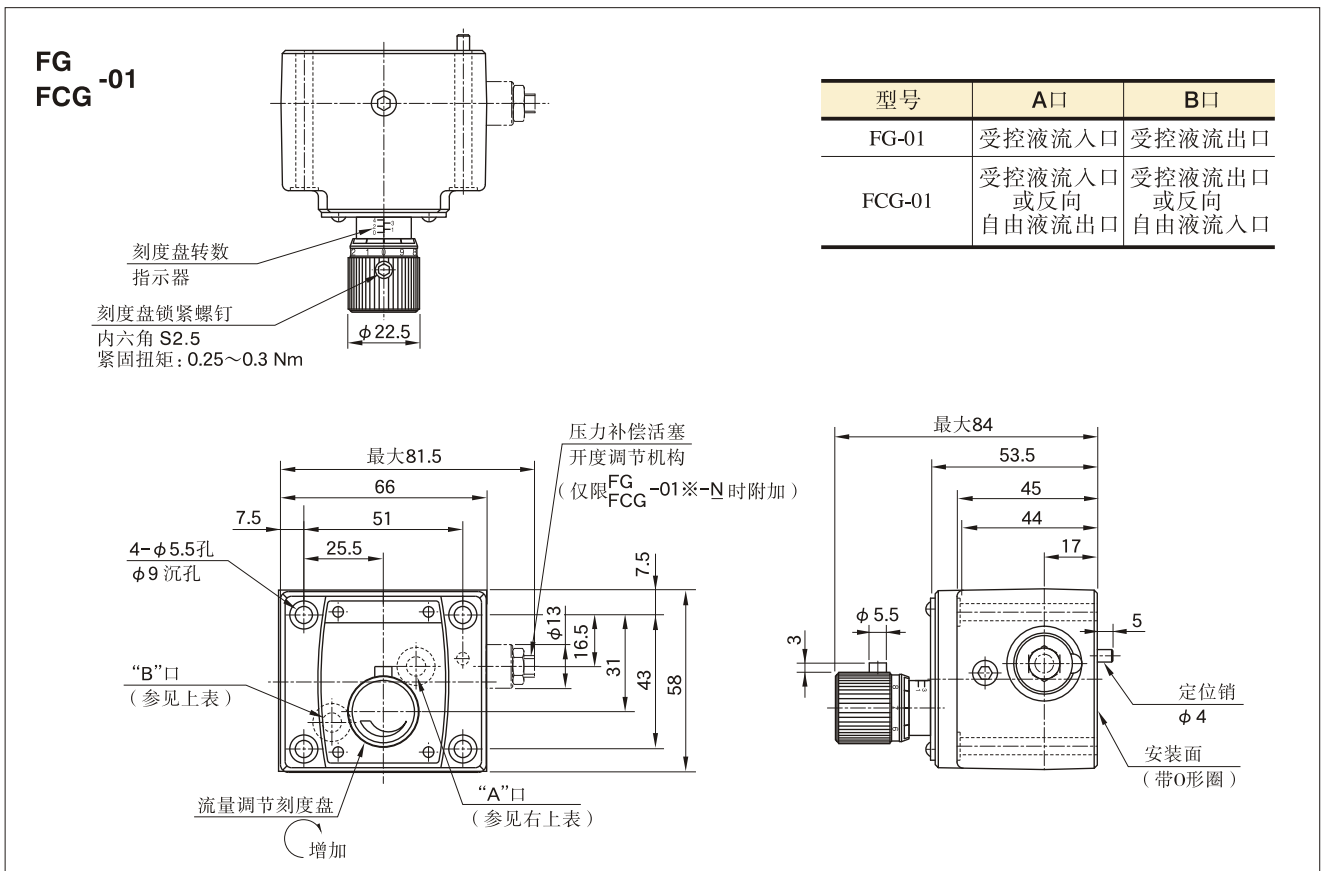
■ 底板

阀型号	底板型号	连接口径Rc (老标记PT)	质量 kg
FG FCG -01	FGM-01X-10	1/4	0.8
FG FCG -02	FGM-02-20	1/4	2.3
	FGM-02X-20	3/8	2.3
	FGM-02Y-20	1/2	3.1
FG FCG -03	FGM-03X-20	1/2	3.9
	FGM-03Y-20	3/4	5.7
	FGM-03Z-20	1	5.7
FG FCG -06	FGM-06X-20	1	12.5
	FGM-06Y-20	1 1/4	16
	FGM-06Z-20	1 1/2	16
FG FCG -10	FGM-10Y-20	1 1/2, 2, 管法兰安装型	37

- 用底板时，请按上表底板型号订购。当不用底板时，安装面须经6-S精度机械精加工。
- 订购FGM-10Y-20（管法兰安装型）时，参见741页“F3管法兰”，应注明管法兰的型号另行订购。

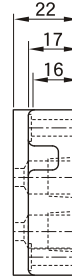
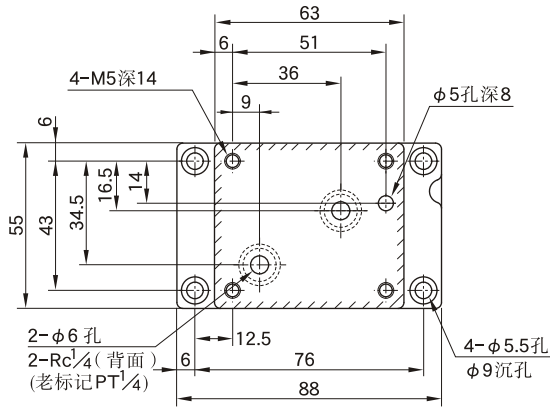
■ 使用注意事项

- 最小所需压差：  
在进口与出口之间最小所需压差以获得最佳的压力补偿。最小压差随设定流量而变（详情参见特性曲线）。
- 流量调节：  
[F※G-01]  
松动刻度盘锁紧螺钉，将旋转盘顺时针转动流量增加，逆时针转动流量减少。旋钮从全开到关闭约4转。阀开度显示在刻度盘转数指示器上。（参见开度-流量特性）  
调节后一定要按规定的扭矩拧紧锁紧螺母。  
[F※G-02、03、06、10]  
松动刻度盘固定螺钉，将旋转盘顺时针转动流量增加，逆时针转动流量减少。此外，阀开度以数字显示在旋钮的开度指示器上，手柄每转一转数字则增减100（参见开度-流量特性）调节后一定要按规定的扭矩拧紧锁紧螺母。
- 管路滤油器  
对小于2L/min的小流量进行调节时，务必在靠近阀的进口处设置小于10μm的管路滤油器。

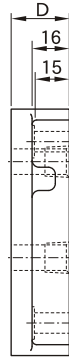
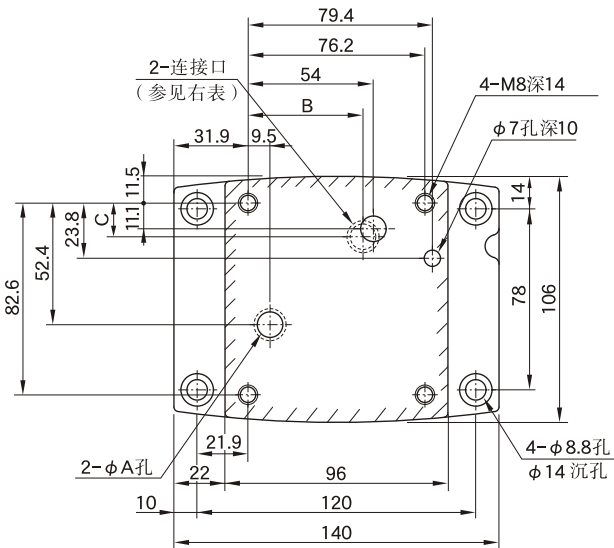




底板：FGM-01X

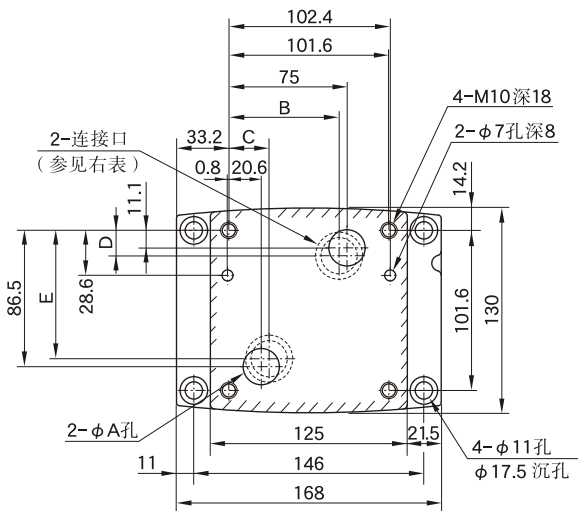


底板：FGM-02, 02X, 02Y



底板型号	连接口径 Rc(老PT)	A	B	C	D
FGM-02-20	1/4	11	54	11.1	25
FGM-02X-20	3/8	14	54	11.1	25
FGM-02Y-20	1/2	14	51	14	35

底板：FGM-03X, 03Y, 03Z

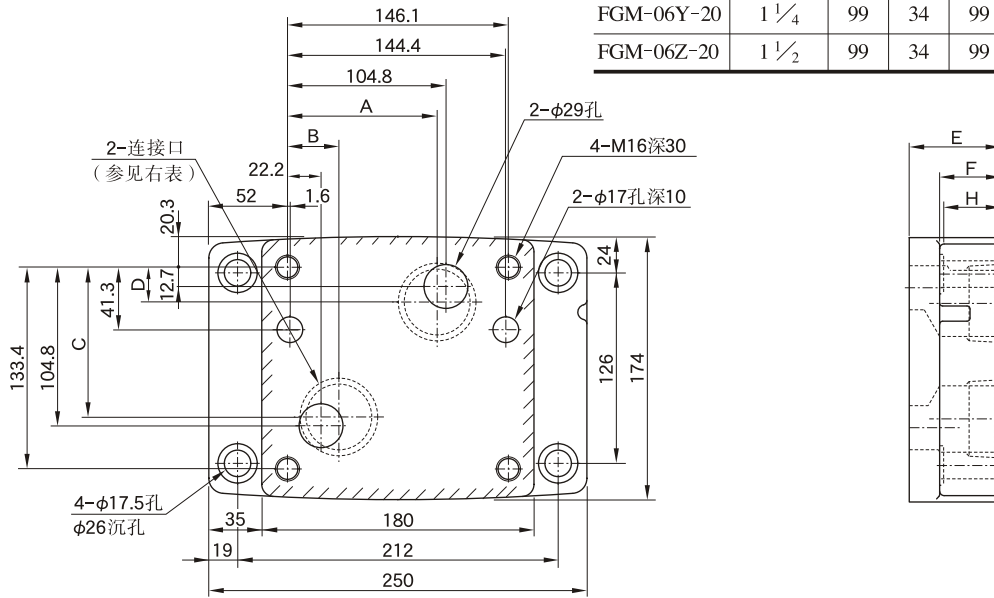


底板型号	连接口径 Rc(老PT)	A	B	C	D	E	F
FGM-03X-20	1/2	17.5	75	20.6	11.1	86.5	25
FGM-03Y-20	3/4	23	70	25.6	16.1	81.5	40
FGM-03Z-20	1	23	70	25.6	16.1	81.5	40



底板：FGM-06X, 06Y, 06Z

底板型号	连接口径 Rc(老PT)	A	B	C	D	E	F	H
FGM-06X-20	1	104.8	22.2	104.8	18	45	35	34
FGM-06Y-20	1 1/4	99	34	99	23	60	40	39
FGM-06Z-20	1 1/2	99	34	99	23	60	40	39

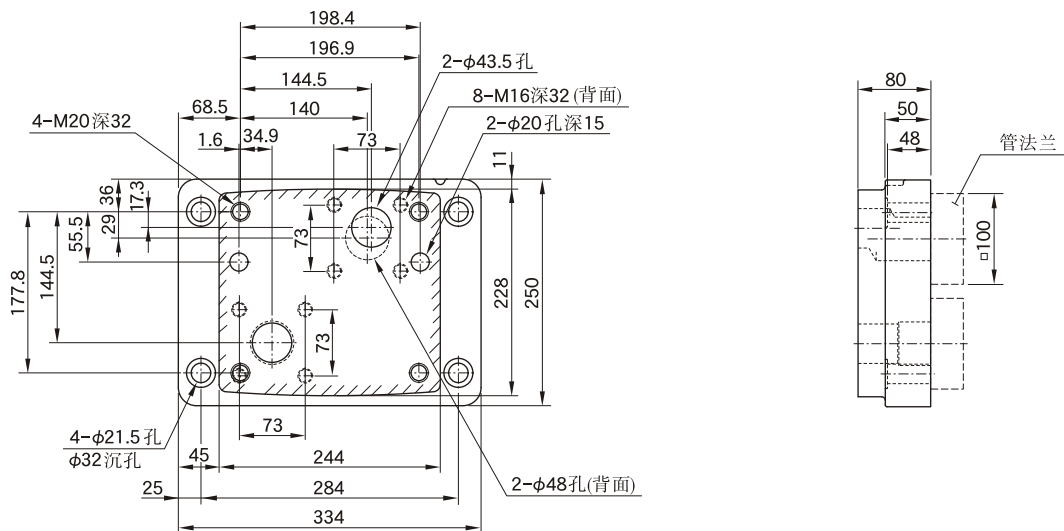


D

单向调速阀

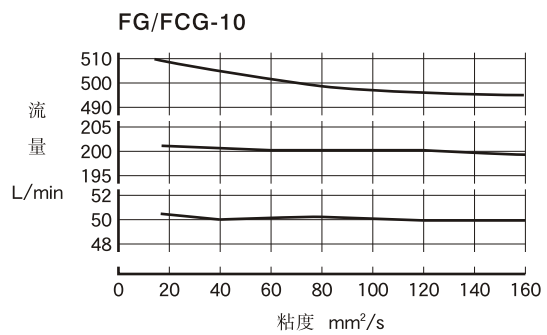
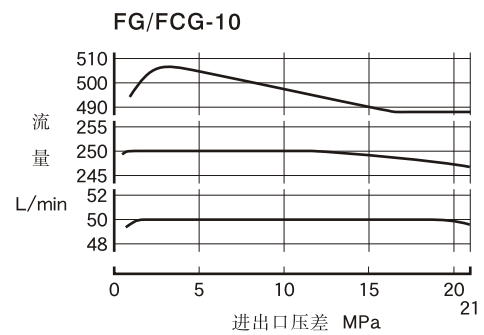
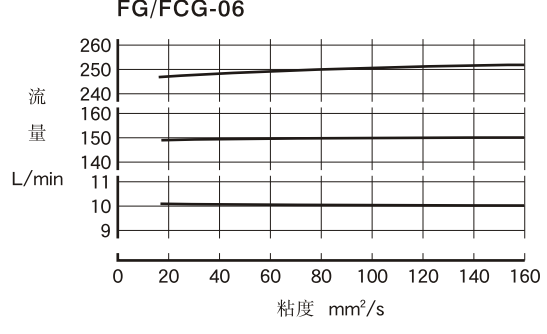
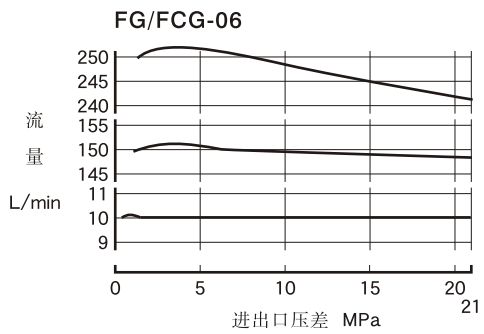
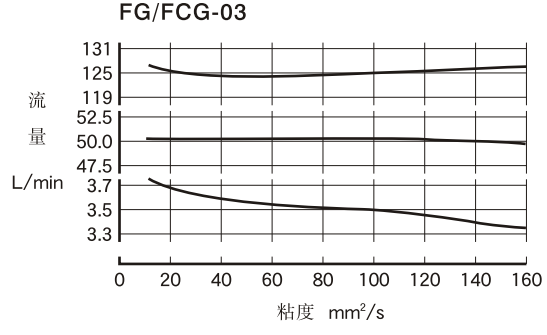
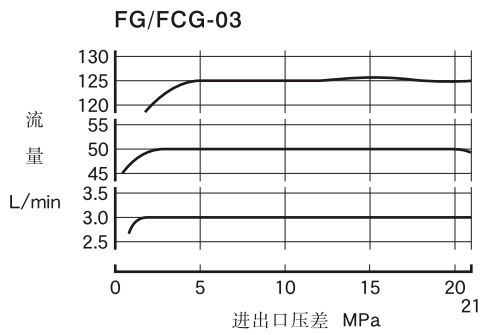
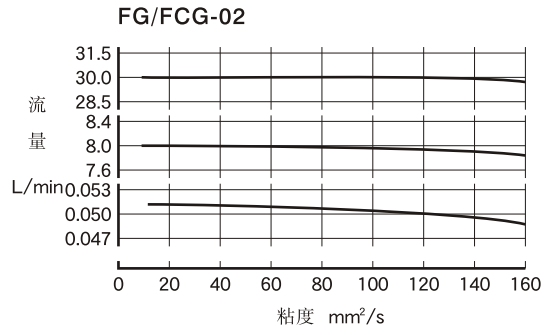
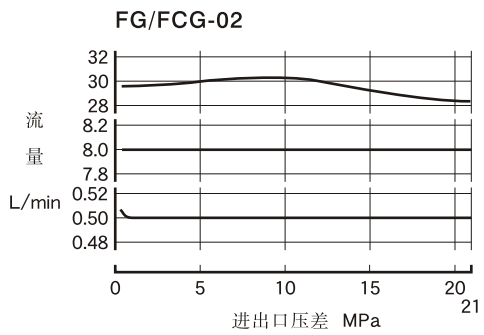
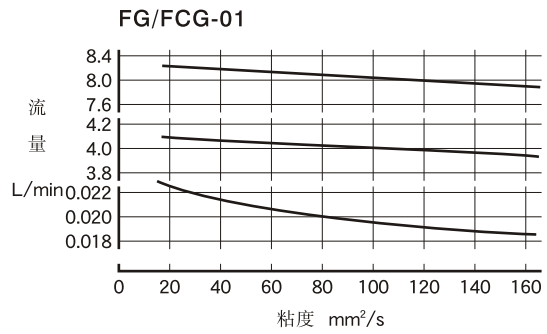
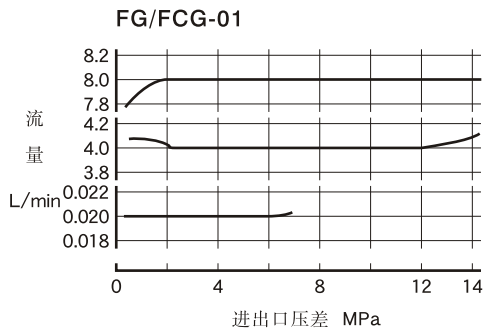


底板：FGM-10Y

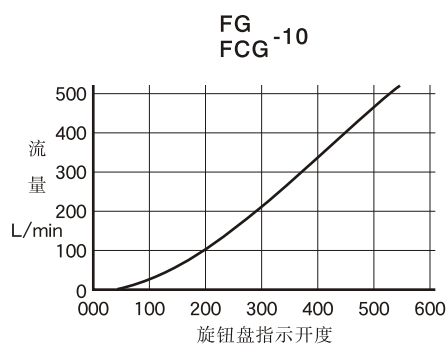
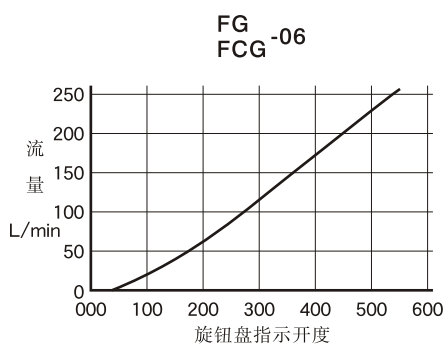
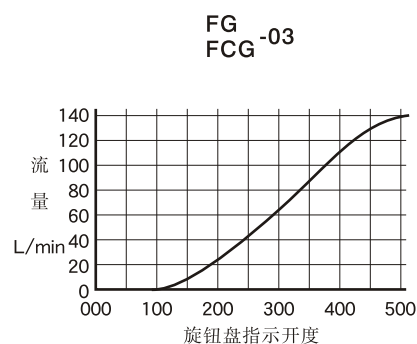
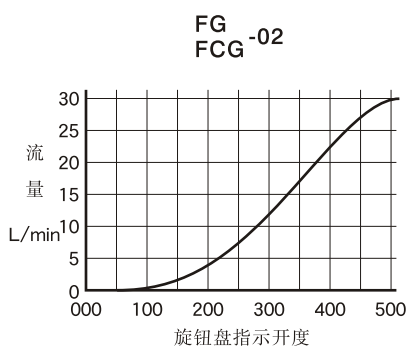
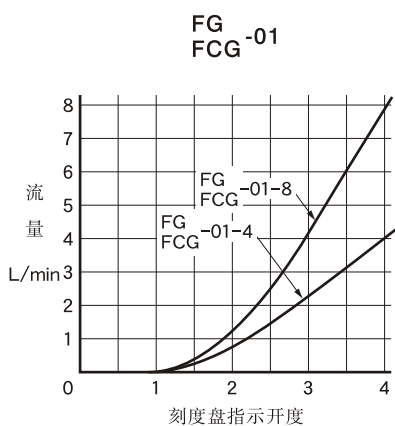


■ 压力—流量特性

■ 粘度—流量特性



■ 开度 - 流量特性 (例)

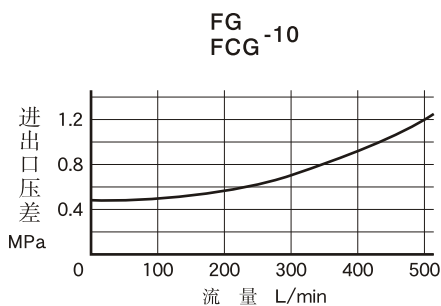
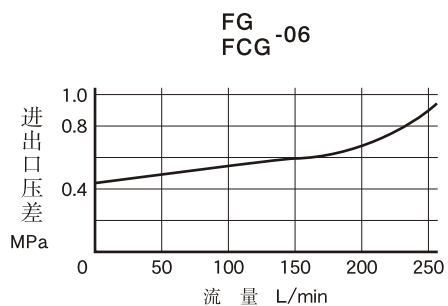
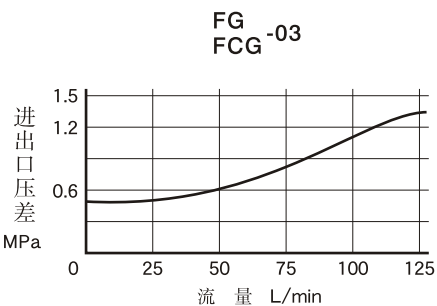
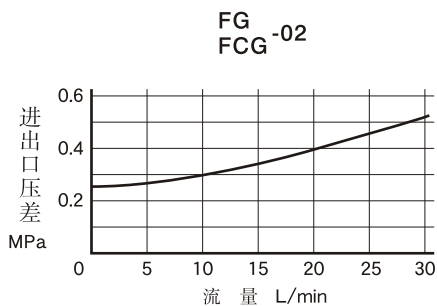
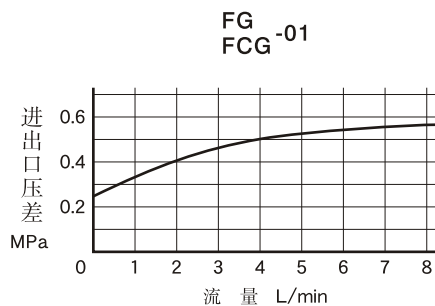


D

单调  
调速  
阀

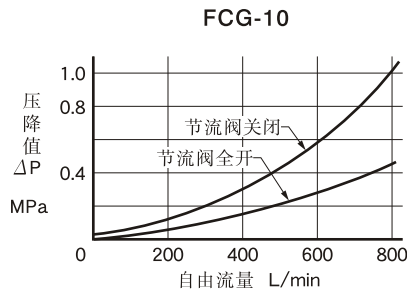
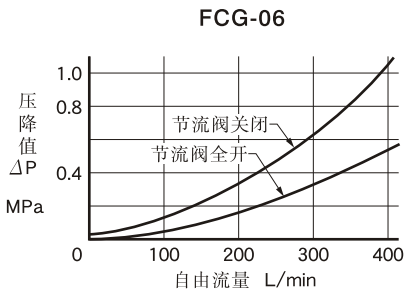
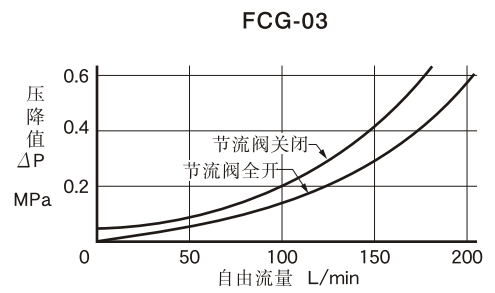
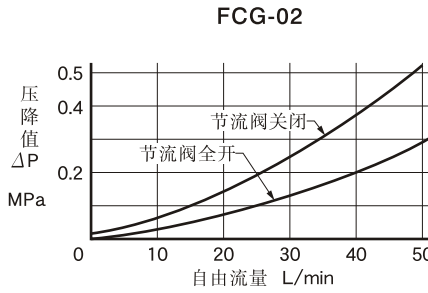
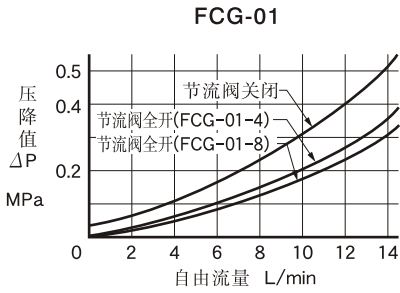


■ 最小所需压差特性



■ 反向自由液流的压降特性（仅适用于带单向阀时）

油液 粘度 35 mm<sup>2</sup>/s  
比重 0.850



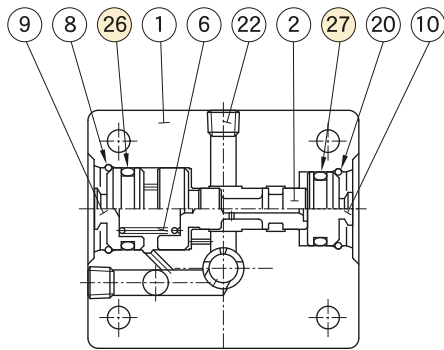
● 对其他粘度，乘以下表中的系数。

粘度	mm <sup>2</sup> /s	20	40	60	80	100
	SSU	98	186	278	371	464
系数		0.87	1.03	1.14	1.23	1.30

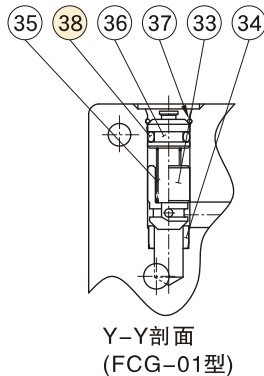
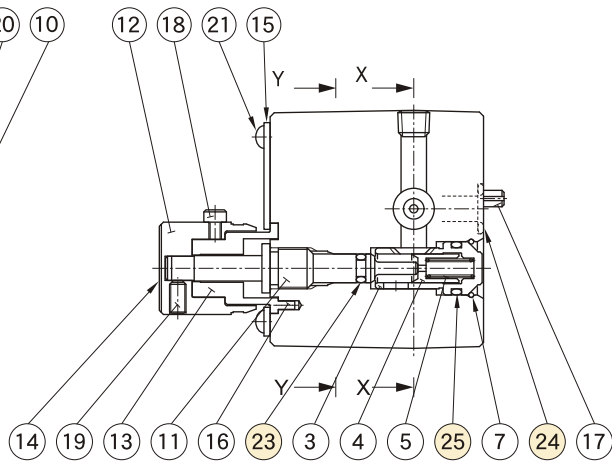
● 对其他比重G、压降ΔP可由下式求得：  
 $\Delta P' = \Delta P \frac{G'}{G}$ 。但ΔP在压降特性曲线中，  
G(比重)值是0.850。

■ 密封件表

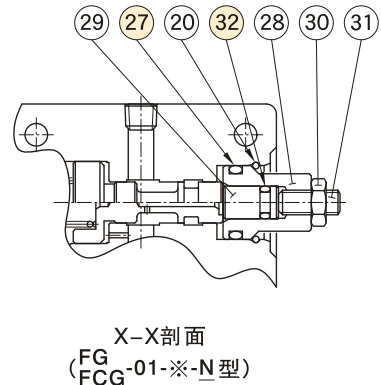
FG  
FCG-01



X-X剖面  
(FG-01型)



Y-Y剖面  
(FCG-01型)

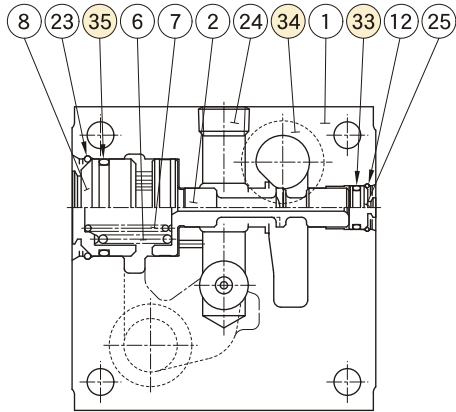


X-X剖面  
(FG-FCG-01-※-N型)

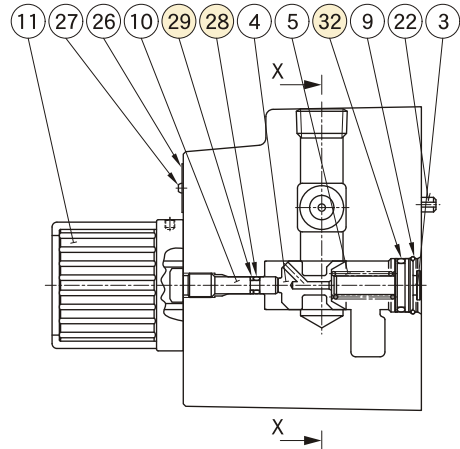
序号	名称	零件号	数量
23	O形圈	JIS B 2401-1A-P 4	1
24	O形圈	JIS B 2401-1B-P 9	2
25	O形圈	JIS B 2401-1B-P10	1
26	O形圈	JIS B 2401-1B-P16	1
27	O形圈	JIS B 2401-1B-P14	1
32	O形圈	JIS B 2401-1A-P 5	1
38	O形圈	JIS B 2401-1B-P 7	1



FG -02, 03  
FCG

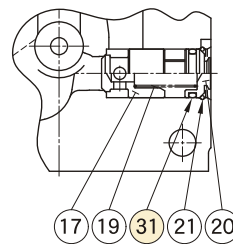


X-X剖面  
(FG-※型)

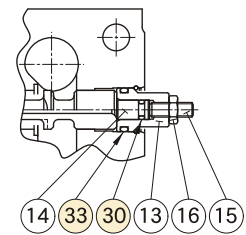


X-X剖面

序号	零件名称	零件号		数量
		FG FCG -02	FG FCG -03	
28	O形圈	JIS B 2401-1A-P 4	JIS B 2401-1A-P 4	1
29	挡圈	JIS B 2407-T2-P 4	JIS B 2407-T2-P 4	1
30	O形圈	JIS B 2401-1B-P 5	JIS B 2401-1B-P 5	1
31	O形圈	JIS B 2401-1B-P10A	JIS B 2401-1B-P16	1
32	O形圈	JIS B 2401-1B-P12	JIS B 2401-1B-P18	1
33	O形圈	JIS B 2401-1B-P14	JIS B 2401-1B-P14	1
34	O形圈	JIS B 2401-1B-P18	JIS B 2401-1B-P28	2
35	O形圈	JIS B 2401-1B-G25	JIS B 2401-1B-G35	1



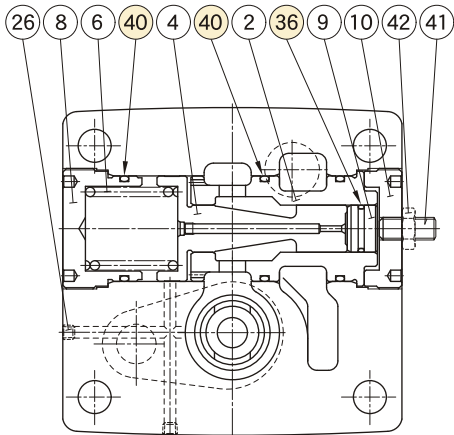
(FCG-※型)



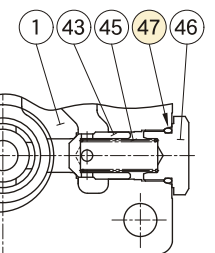
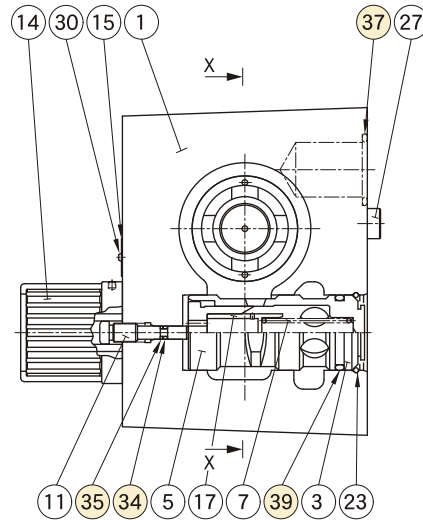
(FG-※-※-※-※-※-※-※型)

X-X剖面

FG -06, 10  
FCG



X-X剖面  
(FG-※型)



X-X剖面  
(FCG-※型)

序号	零件名称	零件号		数量
		FG FCG -06	FG FCG -10	
34	O形圈	JIS B 2401-1A-P4	JIS B 2401-1A-P4	1
35	挡圈	JIS B 2407-T2-P4	JIS B 2407-T2-P4	1
36	O形圈	JIS B 2401-1B-P21	JIS B 2401-1B-P34	1
37	O形圈	JIS B 2401-1B-P32	JIS B 2401-1B-P48	2
39	O形圈	JIS B 2401-1B-P34	JIS B 2401-1B-P50	1
40	O形圈	JIS B 2401-1B-P50	JIS B 2401-1B-G75	3
47	O形圈	JIS B 2401-1B-P24	JIS B 2401-1B-P32	1

D

单向调速阀

