



YWZ - 76 ~ 500系列液位液温计 YWZ - 76 ~ 500 LEVEL GAUGE SERIES

(一)简介

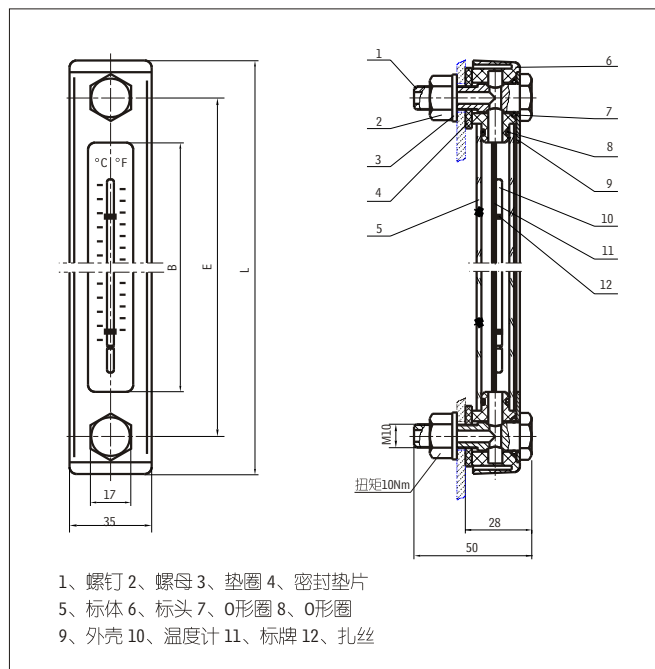
根据原机械委科技发展计划 [87400842] 的要求,原机械委标准化所和上海机电工业局情报所共同修订了GB1161标准,并起草了油标国标新方案,我公司承担了生产油标试制和制造任务。一九八八年九月在上海召开的“油标国标签定会”上,代表们一致认为该产品具有设计先进,结构合理,规格齐全等优点,经上海液压气动研究所检测,各项指标符合国标GB技术要求,并列入国标方案报送部级审查。一九九零年正式实施国家GB1161-90新标准,填补了国内油标标准化方面的一项空白。

我公司生产的YWZ系列液位液温计是油箱,润滑装置,冷却箱和齿轮传动箱上的必备附件,它可指示液位及液温的高低。

本产品具有设计新颖,美观,液位和液温显示清楚,富有立体感等特点,它具有装配性能优越,坚固、防裂、防震、防漏等优点。该产品根据油箱容量,设计成25种不同的规格。产品实行三包,欢迎广大用户选用。



(二)安装外形尺寸 MOUNTING SIZE



- 注: 1、YWZ系列可与YD型液位计单向阀配套使用,使拆装液位计时不须把油箱油液放掉。
2、YD型尺寸请下载YD型液位计单向阀。
3、YWZ用于水—乙二醇时,不能带温度计。

型号 Model	尺寸 Size (mm)		
	L	E	B
YWZ-76	108	76	37
YWZ-76T			
YWZ-80	112	80	42
YWZ-80T			
YWZ-100	132	100	62
YWZ-100T			
YWZ-125	157	125	87
YWZ-125T			
YWZ-127	159	127	89
YWZ-127T			
YWZ-150	182	150	112
YWZ-150T			
YWZ-160	192	160	122
YWZ-160T			
YWZ-200	232	200	162
YWZ-200T			
YWZ-250	282	250	212
YWZ-250T			
YWZ-254	286	254	216
YWZ-254T			
YWZ-300	332	300	262
YWZ-300T			
YWZ-350	382	350	312
YWZ-350T			
YWZ-400	432	400	362
YWZ-400T			
YWZ-450	482	450	412
YWZ-450T			
YWZ-500	532	500	462
YWZ-500T			

(三)型号说明 MODEL CODE



(四)温度范围及承受压力

温度Temp.range:-20°C至+100°C 并以摄氏和华氏表示

压力Pressure class:0.1 ~ 0.15MPa

(五)安装方法及附件

根据选用规格的中心距(E)尺寸,加工好二个安装孔,例如油箱的壁厚≤10mm时,二只安装螺钉的光孔为φ11mm;若油箱的壁厚>10mm时,二只安装螺钉的螺纹孔为M10。要对以上两种孔的平面进行处理,以防止安装后漏油。液位计附件:螺母、垫圈、密封平垫圈各两只,均由我公司提供。

(六)订货须知

根据油箱液位来选择规格,若需螺孔中心距为250mm的不带温度计的液位计时,型号为YWZ-250;若需带温度计,则型号为YWZ-250T。
注:本产品表面切勿与香蕉水接触。