



WE5型湿式电磁换向阀

通径(NG)5

压力至25MPa

流量至14L/min

WE5 型电磁换向阀采用湿式交流或直流的电磁铁，用它控制滑阀的不同位置。当电磁铁断电时，滑阀由弹簧保持在中间位置或初始位置（脉冲式阀除外）。若推动故障检查按钮可使滑阀移动。WE5型阀的通径5mm，连接尺寸符合DIN24340，它采用板式连接。

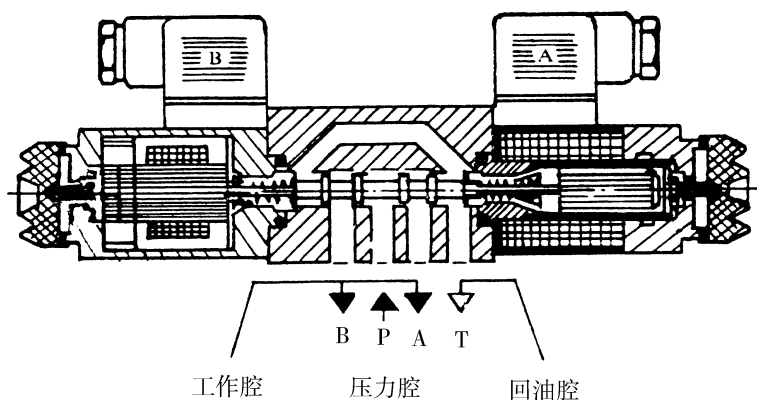
由于采用了湿式电磁铁，所以本阀具有使用寿命长、散热性能好、动作时间短等优点。直流电磁铁具有换向频率高、动作特性软、对超电压及低电压反应敏感和工作十分可靠等优点。

由于粘附效应影响阀的换向性能，为了达到推荐的最大流量值而不影响性能，建议在系统中使用25um的全流量过滤器。作用在阀体内部液动力也影响阀的换向性能，因此不同的滑阀机能有着不同的功率极限（见下表）。



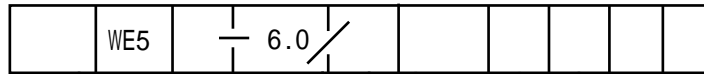
最大流量(L/min)

| 滑阀机能 | 压力级 (MPa) | | |
|-----------------------------|-----------|----|----|
| | 5 | 10 | 25 |
| A B C N E F H J L M Q R U W | 14 | 14 | 12 |
| G | 10 | 10 | 9 |



WE5型电磁换向阀结构图

型号说明



3通路 = 3 4通路 = 4

更详细的说明

无标记 = 丁腈橡胶
V = 氟橡胶

Z4 = 方型插头
(不适用本整型)
Z5L = 方型插头带灯

N = 带故障检查按钮

W220 - 50 = 交流电压220V频率50Hz
G24 = 直流电压24V
W110R = 交流本整型 110V
W220R = 交流本整型 220V

注：如使用交流电源，推荐选用交流本整型。

0 = 没有复位弹簧
Of = 没有复位弹簧；有定位器
(只适于二位阀并且是2个电磁铁)

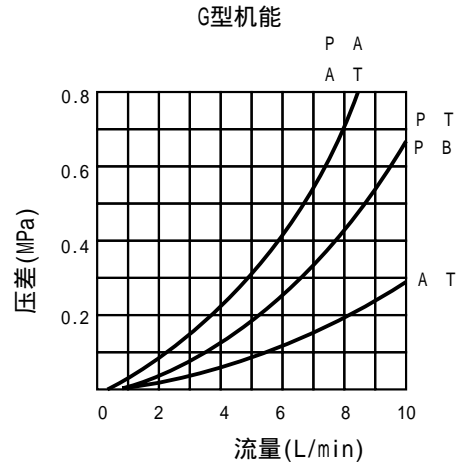
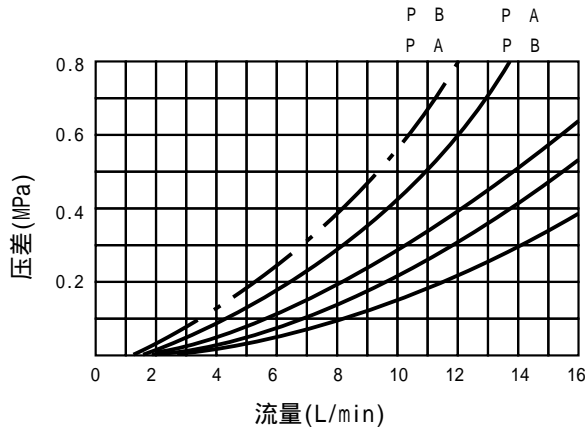
6.0=6.0系列
6.0至6.9系列的内部结构和连接尺寸相同

| | | |
|--|--|---------|
| | | |
| | | =A |
| | | =B |
| | | =C |
| | | =N |
| | | =Y |
| | | b.../0 |
| | | b.../Of |
| | | =A |
| | | =C |
| | | =N |
| | | =E |
| | | =F |
| | | =G |
| | | =H |
| | | =J |
| | | =L |
| | | =M |
| | | =P |
| | | =Q |
| | | =R |
| | | =T |
| | | =U |
| | | =V |
| | | =W |

注：如果工作压力超过6MPa, A型和B型阀的T腔必须作为泄油腔使用。

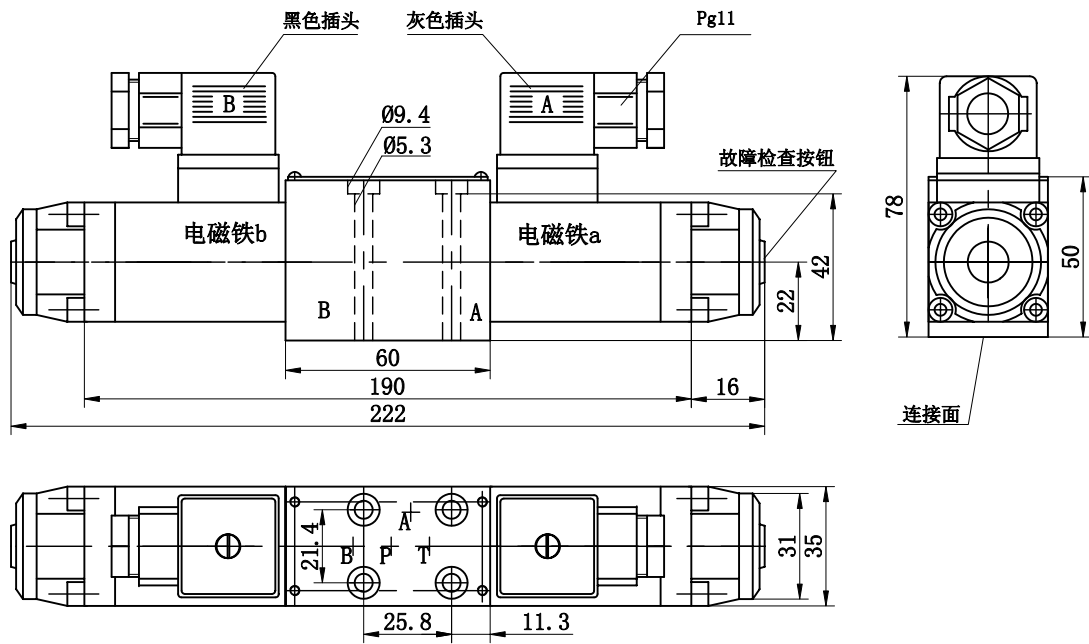
| 技术规格 | | |
|------------------|-------------------------------------|-------------|
| 介质 | 矿物质液压油 | 磷酸酯液压油 |
| 介质温度范围 | - 30 ~ +80 | |
| 粘度范围 | 2.8 ~ 500mm ² /s | |
| 最大的允许的工作压力 | 连接口 | |
| | A、B、P | T |
| | 至25MPa | 至6MPa |
| 过流断面 0位（中间位置） | W型 | Q型 |
| | 额定断面积的3% | 额定断面积的6% |
| 重量 | 阀 | 底板G115 / 1A |
| | 约1.4Kg | 约0.7Kg |
| 交流电压 | 42V 110V 127V 220V用50Hz | |
| | 120V和220V用60Hz | |
| 直流电压 | 12V 24V 42V 60V 110V 180V 195V和220V | |
| 电压类别 | 直流电压 | 交流电压 |
| 消耗功率 | 26W | - |
| 停留时功率 | - | 46VA |
| 启动时功率 | - | 130VA |
| 运转时间 | 连续 | |
| 接通时间 | 40ms | 25ms |
| 断开时间 | 30ms | 20ms |
| 最大的许可的环境温度 | +50 | |
| 最大的许可的线圈温度 | +150 | |
| 最大的许可的开关频率 | 15000次 / h | 7200次 / h |
| 保护装置类型DIN40050 | IP65 | |
| 注：电器保护接线必须接地。 | | |

- · - - - B型机能
 - - - - R型机能
 - - - - 除B、R、G型以外的机能



WE5型电磁换向阀特性曲线图

外形尺寸



通过电磁铁a和b控制的E、F、G、H、J、L、M、Q、R、U、W型机能的阀

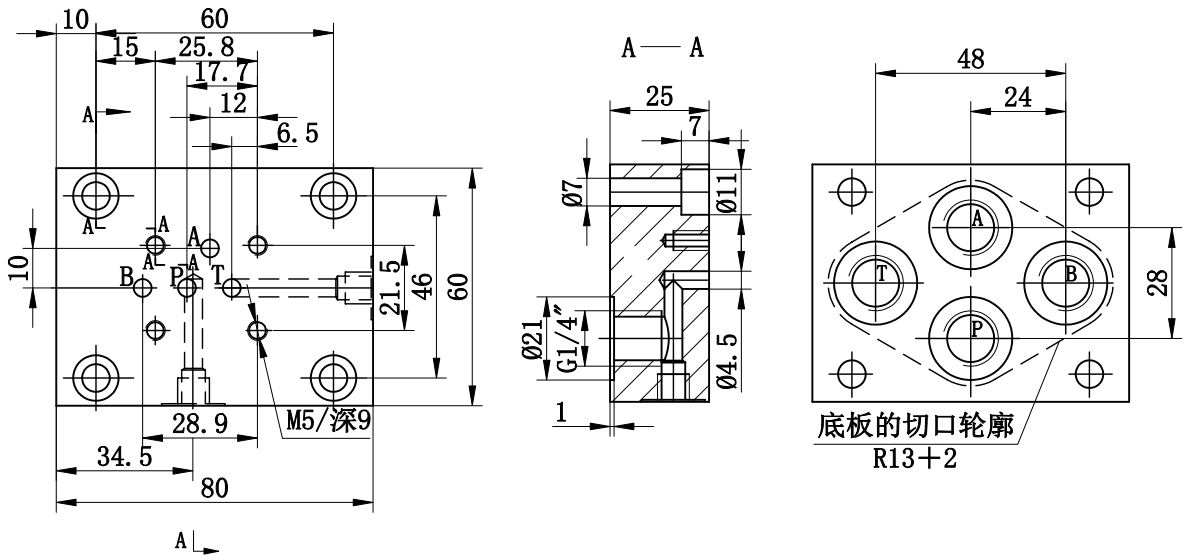
WE5型电磁换向阀外形尺寸图（三位图）

注：两位阀只是少一个电磁铁的尺寸，其他全部相同

安装连接尺寸可参见底板G115 / 01A。

WE5电磁换向阀连接板尺寸图

订货型号：G115 / 01A



注：阀的4个紧固螺钉M5X50 GB/T70.1-10.9级
扭矩9Nm