



## NXQ系列蓄能器胶囊

### (一)简介

本系列胶囊在NXQ系列使用中,起着储存能量、稳定压力、补偿容量、吸收脉冲等多种作用。本系列胶囊符合GB/3867.1标准。本系列胶囊具有耐油、耐酸碱、耐屈挠、变形小、强度高等特点。

### (三)技术参数

公称压力:

10、20、31.5MPa

适用介质:

胶囊内: 氮气; 胶囊外: 矿物油、水-乙二醇和乳化液

### (二)型号说明

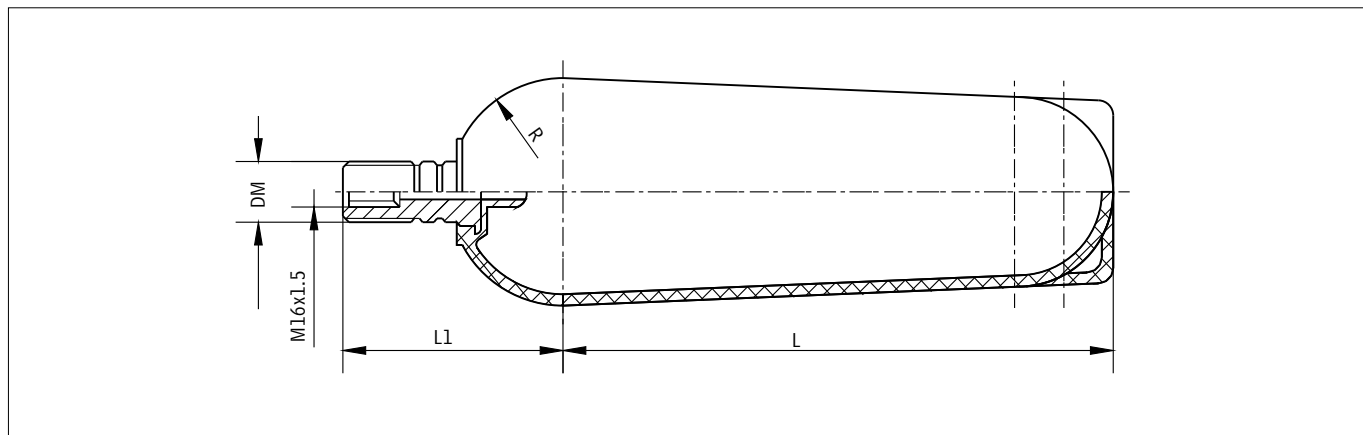
※L X ※ - ※

结构形式: A; B型

胶囊长度: 74-1880mm

胶囊容量: 0.4-100L

### (四)外形尺寸



#### 1、NXQ系列蓄能器胶囊(φ89-φ219)

蓄能器容量(L)	基本尺寸 Size(mm)				蓄能器容量(L)	基本尺寸 Size(mm)			
	DM	L	L1	R		DM	L	L1	R
0.4	M24X1.5	74	44	38.5	6.3	M30X1.5	486	49	66
0.63		144			10				
1		250			16				
1.6	M30X1.5	144	49	66	25	M30X1.5	877	60	95
2.5		206			40				
4		312							

#### 2、NXQ系列蓄能器胶囊(φ299)

蓄能器容量(L)	基本尺寸 Size(mm)			
	DM	L	L1	R
20	M30X1.5	380	60	131
25		470		
40		740		
63		1180		
80		1440		
100		1880		

容量150L的胶囊尺寸,向本公司询问。

### (五)订货说明

- 1、订货时须写明型号代号全称,如:工作压力为31.5MPa、容量为40L、长度为1405mm的(NXQ系列)蓄能器胶囊: 40L X 1405-A
- 2、若对此型胶囊有特殊要求时,请同本公司商洽。