



EMERSONTM
Industrial Automation



上海
绿创



**CONTROL
TECHNIQUES**



艾默生CT一级代理商及全国联保维修中心，联系电话：021-51093390

EV2100

风机泵专用变频驱动器

7.5kW - 280kW
380V - 440V



EV2100

7.5kW - 280kW
380V - 440V

风机泵专用变频驱动器

EV2100系列产品为风机泵专用的高转矩、高精度、宽调速的变频驱动器，满足了风机泵产品高性能化的需求。具有超出同类产品的防跳闸性能和适应恶劣电网、温度、湿度能力，极大提高产品可靠性。



性能特点

高性能风机泵变频驱动控制：

电机参数自整定

- 静止或旋转方式准确自整定电机参数，并在线校正，达到最佳控制效果

高启动转矩

- 采用磁通电流和转矩电流实时控制技术，保持磁通恒定并输出最大转矩，0.5Hz 150%启动转矩

高精度转速控制

- 采用动态转差控制技术，变频器在运行中自动根据负载转差情况，动态调节输出频率，保持转速恒定

快速无跳闸启动控制

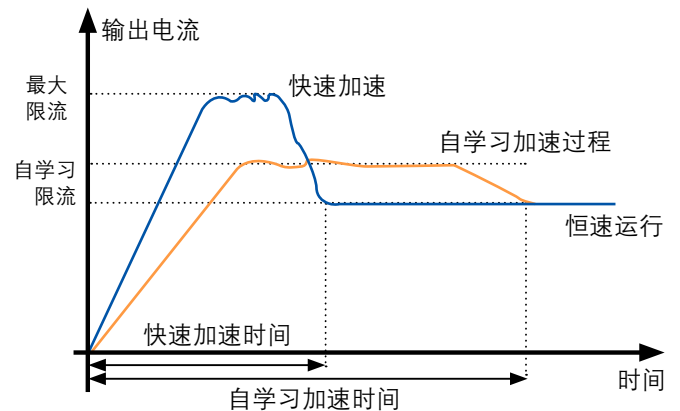
- 通过自动电流限定技术能将电机电流限制在某一水平同时不影响输出转矩；自动转矩提升技术，根据负载的特点在低速段进行转矩自动提升控制

平稳加减速控制

- 根据负载的特性在保证启动电流无波动的情况下，自适应负载选择加减速时间，从而选择最理想的加减速时间进行启动和停机

负载突变时无跳闸控制

- 采用自动电流限定技术和自动频率调节技术。当负载出现瞬间突变时，变频器能够保持转矩输出能力而不跳闸



自学习加减速



高可靠性设计:

开关电源低电压启动

- 可更好的适应电网，在输入电压较低的情况下也可正常启动

自动电压调节技术(AVR)

- 当电网电压变化时通过自动电压调整AVR可实现自动保持输出电压恒定

长期低电压下的过调制技术

- 通过PWM过调制技术，在低电网电压的场合，可有效提升输出电压，提高母线电压的利用率

高温场合长期运行适应力

- 最佳的通风设计，根据温度和负载状况，进行载波自动调节，对内部温度合理控制，长期高温场合仍保证可靠

采用三防漆措施

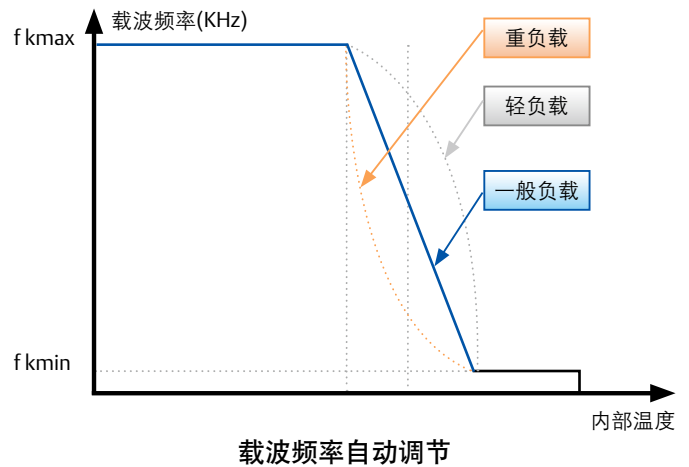
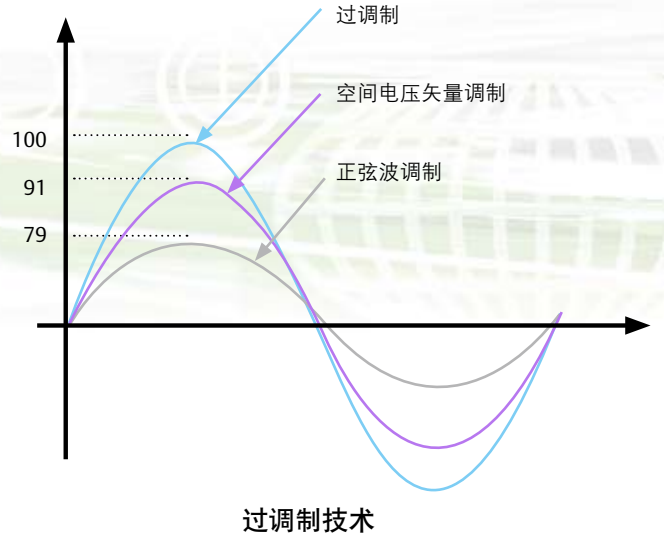
- 所有的单板及器件引脚均采用权威机构认证的三防漆技术，以适应高湿，油污的工作环境

独立风道设计

- 独立风道设计可达到最佳的通风效果，并增强对恶劣应用环境的适应性

高可靠性EMC

- 防浪涌设计，控制板电源地完全隔离，输入输出均采用光耦隔离，可有效抗击浪涌，电网噪声，高频及静电对设备的影响



风机泵专用功能设计：

PI闭环控制

- 变频器内置PI，可以采用压力变送器作为内置PI的反馈传感器组成模拟反馈控制系统

零频回差(休眠)控制

- 可有效避免开环或PI闭环运行时低频频繁启动。达到节能效果，实现供水系统夜间休眠节能运行

多段压力给定控制

- 内置简易PLC与PI闭环控制相结合，最多可实现7段压力给定控制，即使无需PLC也可实现周期性多段速运行

手动/自动切换控制

- 提供两条单独定义的频率曲线特性选择，实现变频驱动器手动/自动控制无冲击切换

电机噪音调节

- 采用独特的频谱均衡技术，智能识别噪声频谱，均衡电机噪音

自动节能运行

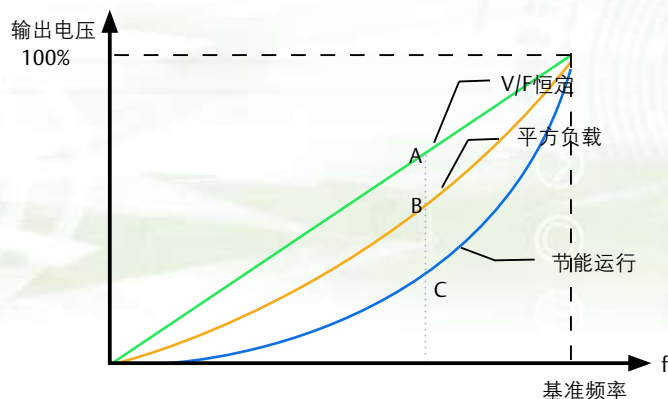
- 保证输出转矩不变的前提下，自动调节使输出电流与电压乘积最小，达到最佳节能效果

停电再启动选择控制

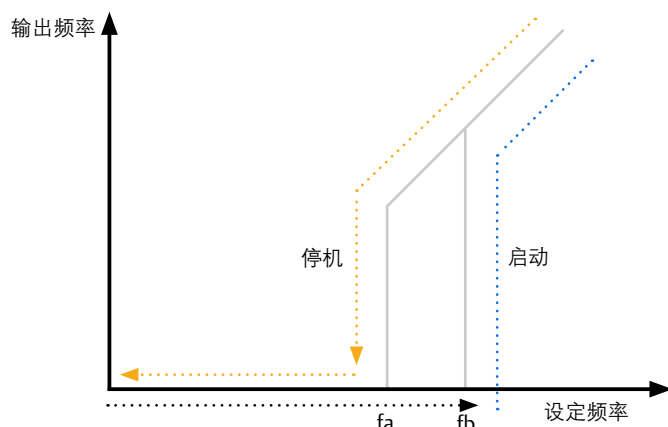
- 在无人值守场合，如必要且无安全隐患，可选择停电再启动控制，当出现一段时间停电后在恢复来电时，变频器能自动启动且不需要人为干预。

主要应用行业

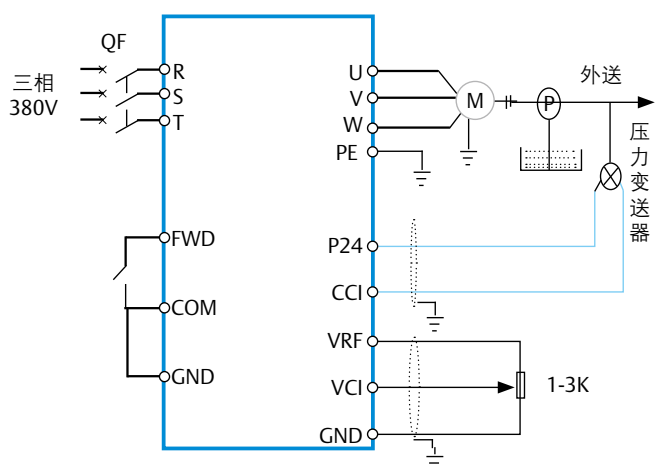
- 暖通空调制冷
- 冶金
- 化工
- 石化
- 电力
- 市政



自动节能运行 $V_A > V_B > V_C$



零频回差和休眠功能



内置PI模拟反馈控制系统示意图



EV2100 产品技术规格

电压范围

输入

- 额定电压：三相，380V ~ 440V；频率：50Hz/60Hz
- 允许电压工作范围：电压：320V ~ 460V；电压失衡率：<3%；频率：±5%

输出

- 额定电压：380V；频率：0Hz ~ 600Hz
- 过载能力110%额定电流1分钟；150%额定电流1秒

主要控制性能

调制方式

- 磁通矢量PWM调制

调速范围

- 1: 100

起动转矩

- 0.50Hz时150%额定转矩

运行转速稳态精度

- $\leq \pm 0.5\%$ 额定同步转速

频率精度

- 数字设定：最高频率 $\times \pm 0.01\%$ ；
- 模拟设定：最高频率 $\times \pm 0.2\%$

频率分辨率

- 数字设定：0.01Hz；模拟设定：最高频率 $\times 0.1\%$

转矩提升

- 自动转矩提升，手动转矩提升0.1% ~ 30.0%

V/F曲线

- 四种方式：1种用户设定V/F曲线方式和3种降转矩特性曲线方式（2.0次幂、1.7次幂、1.2次幂）

加减速曲线

- 三种方式：直线加减速、S曲线加减速及自动加减速方式；四种加减速时间，时间单位（分/秒）可选，最长60小时

多段速运行

- 通过内置PLC或控制端子实现多段速运行

内置PI

- 可方便地构成闭环控制系统

自动节能运行

- 根据负载情况，自动优化V/F曲线，实现节能运行

自动电压调整 (AVR)

- 当电网电压变化时，能自动保持输出电压恒定

自动限流

- 对运行期间电流自动限制，防止频繁过流故障跳闸

自动载波调整

- 根据负载特性，自动调整载波频率；可选

运行功能

运行命令通道

- 操作面板给定、控制端子给定、串行口给定，可通过多种方式切换

频率给定通道

- 数字给定、模拟电压给定、模拟电流给定、脉冲给定、串行口给定，可通过多种方式随时切换

辅助频率给定

- 实现灵活的辅助频率微调、频率合成

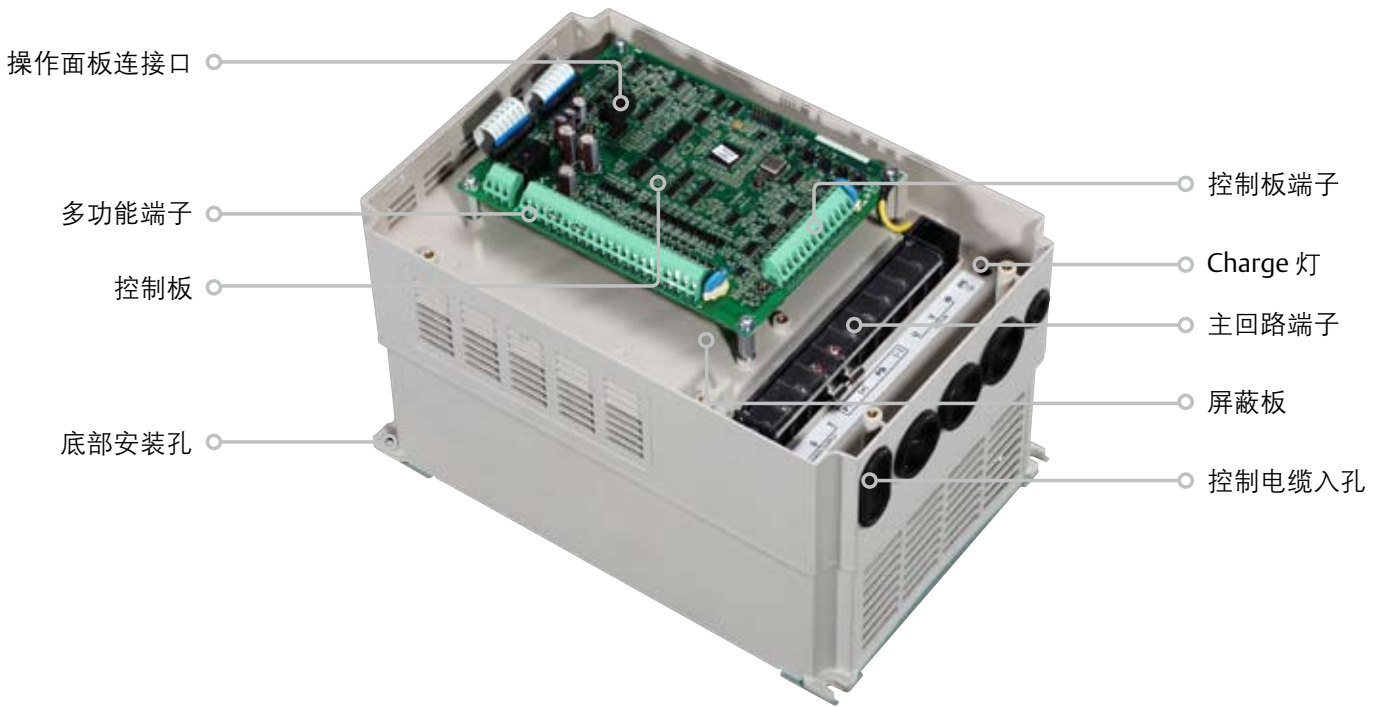
脉冲输出端子

- 0 ~ 50kHz的脉冲方波信号输出，可实现设定频率、输出频率等物理量的输出

模拟输出端子

- 2路模拟信号输出，分别可选0/4 ~ 20mA或0/2 ~ 10V，可实现设定频率、输出频率等物理量的输出

产品结构示意图





环境

使用场所

- 室内，不受阳光直晒，无尘埃、腐蚀性气体、可燃性气体、油雾、水蒸汽、滴水或盐份等

海拔高度

- 低于1000米

环境温度

- -10℃ ~ +40℃ (环境温度在40℃ ~ 50℃，请降额使用)

湿度

- 小于95%RH，无水珠凝结

振动

- 小于5.9米/秒²(0.6g)

存储温度

- -40℃ ~ +70℃

结构

- 防护等级: IP20
- 冷却方式: 强制风冷，带风扇控制

安装方式

- 壁挂式

外形尺寸及重量



7.5kW ~ 11kW
重量: 7.5kg
安装孔径: 6.8mm



15kW ~ 18.5kW
重量: 12kg
安装孔径: 6.8mm



22kW ~ 30kW
重量: 13/15kg
安装孔径: 7mm



37kW ~ 55kW
重量: 35/38kg
安装孔径: 9mm



75kW ~ 110kW
重量: 50/90kg
安装孔径: 10mm

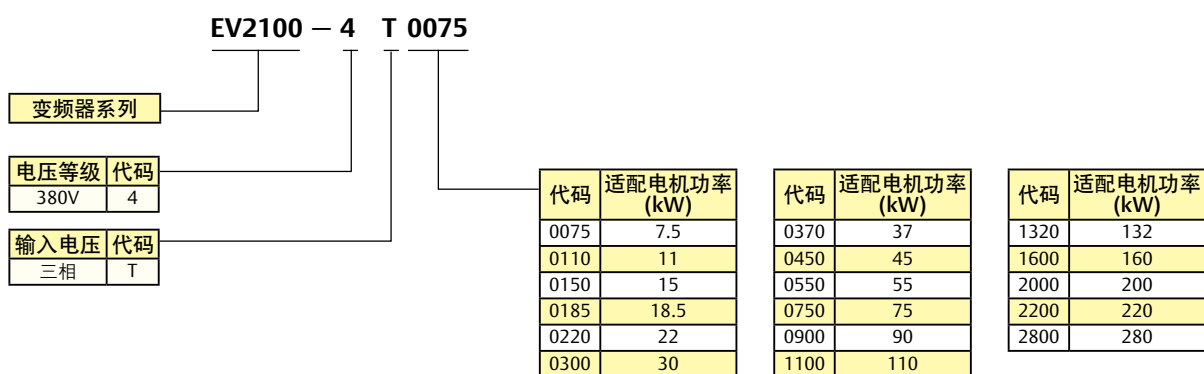


132kW ~ 200kW
重量: 100kg
安装孔径: 14mm



220kW ~ 280kW
重量: 140kg
安装孔径: 14mm

订购代码



产品系列介绍

| 变频器型号 | 额定容量(kVA) | 额定输入电流(A) | 额定输出电流(A) | 适配电机(kW) |
|---------------|-----------|-----------|-----------|----------|
| EV2100-4T0075 | 11 | 20.5 | 17 | 7.5 |
| EV2100-4T0110 | 17 | 26 | 25 | 11 |
| EV2100-4T0150 | 21 | 35 | 32 | 15 |
| EV2100-4T0185 | 24 | 38.5 | 37 | 18.5 |
| EV2100-4T0220 | 30 | 46.5 | 45 | 22 |
| EV2100-4T0300 | 40 | 62 | 60 | 30 |
| EV2100-4T0370 | 50 | 76 | 75 | 37 |
| EV2100-4T0450 | 60 | 92 | 90 | 45 |
| EV2100-4T0550 | 72 | 113 | 110 | 55 |
| EV2100-4T0750 | 100 | 157 | 152 | 75 |
| EV2100-4T0900 | 116 | 180 | 176 | 90 |
| EV2100-4T1100 | 138 | 214 | 210 | 110 |
| EV2100-4T1320 | 167 | 256 | 253 | 132 |
| EV2100-4T1600 | 200 | 307 | 304 | 160 |
| EV2100-4T2000 | 250 | 385 | 380 | 200 |
| EV2100-4T2200 | 280 | 430 | 426 | 220 |
| EV2100-4T2800 | 342 | 525 | 520 | 280 |

配件

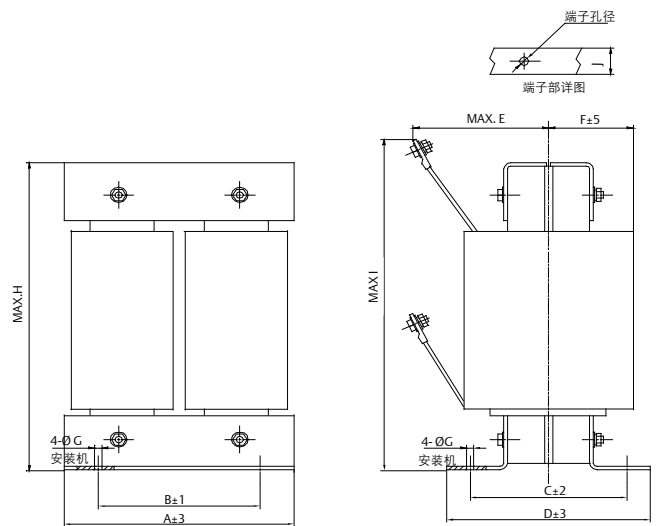
以下产品为标配件随机发送。

LED键盘显示单元



- 4位8段数码管：显示变频器的状态参数、功能码参数、故障警告码等
- 3个单位指示灯：七种组合，分别对应七种单位指示
- 2个状态指示灯：分别显示运行状态和运行命令通道

直流电抗器（90kW及以上机型标配）



| 适用变频器 (kW) | 直流电抗器 型号 | 推荐铜缆尺寸 (mm ²) | 尺寸(mm) | | | | | | | | | | 端子孔径 | 毛重 (kg) |
|---------------|----------------|------------------------------|--------|-----|-----|-----|-----|----|----|-----|-----|----|------|------------|
| | | | A | B | C | D | E | F | G | H | I | J | | |
| 90 | TDL-4DI01-0900 | 60 | 190 | 160 | 125 | 161 | 120 | 80 | 10 | 250 | 280 | 25 | φ 12 | 23 |
| 110 | TDL-4DI01-1100 | 100 | 190 | 160 | 125 | 161 | 120 | 80 | 10 | 250 | 280 | 25 | φ 12 | 25 |
| 132 | TDL-4DI01-1320 | 150 | 200 | 170 | 135 | 171 | 120 | 85 | 10 | 260 | 280 | 30 | φ 12 | 28 |
| 160 | TDL-4DI01-1600 | 150 | 210 | 180 | 135 | 171 | 130 | 85 | 12 | 280 | 320 | 30 | φ 12 | 32 |
| 200 | TDL-4DI01-2200 | 200 | 220 | 190 | 135 | 171 | 150 | 90 | 12 | 315 | 340 | 40 | φ 15 | 40 |
| 220 | TDL-4DI01-2200 | 250 | 220 | 190 | 135 | 171 | 150 | 90 | 12 | 315 | 340 | 40 | φ 15 | 40 |
| 280 | TDL-4DI01-2800 | 325 | 220 | 190 | 145 | 181 | 160 | 95 | 12 | 315 | 340 | 40 | φ 15 | 45 |

1. B、C部分为直流电抗器安装孔定位尺寸；
2. 采用柜内安装方式时，建议将直流电抗器立式安装于机柜底部，电抗器与变频器的距离应大于35cm，并尽量避免变频器的进风口；若柜内通风条件差，建议给电抗器增加风扇强迫风冷，以免环境温度过高。

选配件

以下所有的选配件，如有需要，请向我司另外订购。

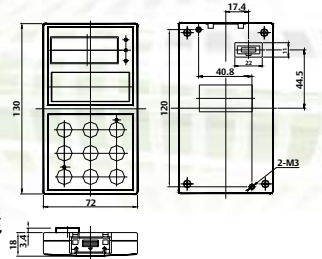


LCD键盘显示单元:

型号: TDP-LCD03

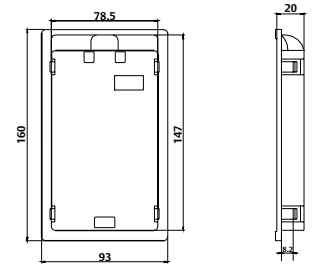
语言: 中、英文可选

- 全系列LCD+LED显示
- 快速参数备份和拷贝功能
- 可带电热插拔



键盘安装底座:

型号: EVF-KB02



键盘连接线:

型号: TDC-CB0015 (1.5m)

TDC-CB0030 (3.0m)



远程控制盒(MODBUS协议):

型号: EVO-RC03

- 通过标准RS485与变频器通讯
- 最大电气距离可达1000m
- 一台控制盒可控制多台变频器



远程控制盒通讯线缆:

型号: FRC21W1 (3.0m)

FRC21W2 (30m)



PROFIBUS现场总线适配器:

型号: TDS-PA01

驱动世界发展.....



Control Techniques A leader in intelligent drives, drive systems & Solar PV energy

艾默生英国Control Techniques公司(“Control Techniques”)是欧洲工业电气驱动产品和系统控制的主要制造商之一，其先进的数据技术包括交、直流驱动器和伺服控制器。我们，上海绿创自动化设备有限公司，是Control Techniques公司的中国区代理商及售后维修服务中心。

关于艾默生CTI上海绿创

上海绿创自动化设备有限公司(原上海盛控)是一家高科技民营企业,位于上海闵行区七宝镇。

本公司为艾默生CT(Control Techniques)一级代理商&维修服务中心

ABB葆德一级代理商及全国技术服务中心

安川变频伺服全国重点分销中心

专业提供变频器维修,直流调速器维修,伺服驱动器维修,伺服电机维修及相关技术服务等

如需了解详情, 请你浏览网站: <http://www.shlc-ct.com>; 联系电话: 021-51093390

为了快速的获得服务与支持, 您可以通过以下方式联系我们:

总机: +86-021-51093390

直线: +86-021-34172694

传真: +86-021-51093390*8016

+86-021-64785447

地址: 上海市闵行区联明路389号A栋411室 邮编: 201101

网址: www.shlc-ct.com

邮箱: shlc@shlc-ct.com



24 × 365小时全天候为用户电话支持、受理商务及技术咨询。

全国免费客服热线: **400-021-5108**

本手册中的信息仅作参考之用, 不具有任何合同性质。由于艾默生驱动与电机在不断对自己的产品进行发展完善, 因此不确保本手册信息的准确性。此外, 艾默生驱动与电机保留随时修改产品的权利, 修改详情恕不另行通知。



轻松一扫, 即刻体验!