

艾默生CT一级代理商及全国联保维修中心，联系电话：021-51093390



用户指南

Unidrive M200/201

1 至 6 型模块

感应电机的变速交流驱动器

部件号：0478-0215-04

版本号：4



www.controltechniques.com

一般信息

对于任何因不当、疏忽或错误的设备安装或对设备的可选参数不当、疏忽或错误设置或是由于电机与变速驱动器不匹配而导致的任何后果，生产商均不承担责任。

本手册的内容在出版时视为正确。为了保证对产品的不断开发和完善，生产商保留对产品的规格、或其性能或本指南的内容进行修改的权利，恕不另行通知。

版权所有。未经出版商书面许可，不得对本指南任何部分以任何方式进行复制或传播，无论是以电子或机械的方式，包括影印、记录或使用信息存储或检索系统。

驱动器固件版本

本产品所附带的软件为最新版本。如果将该驱动器连接到现有的系统或机器，应该核实所有驱动器固件版本以确认同样型号的驱动器具有同样的功能。此点亦适用于 Control Techniques 服务中心或维修中心送返的驱动器。如有任何疑问，请联系产品供应商。

通过查看 Pr 11.029 可检查驱动器固件版本。

环保声明

Control Techniques 致力于最大程度地减少其制造活动及其产品在使用期间对环境的影响。因此，我们实施了环境管理系统 (EMS)，该系统已经通过 ISO 14001 认证。如需查询有关 EMS 详情或我公司的环境政策及其他相关信息，请向我公司索取或登陆 www.greendrives.com。

Control Techniques 生产的电子变速驱动器使用寿命长，且在长期使用中，节能高效，（通过提高机械 / 处理效率）可以减少原材料的消耗和浪费。在典型应用中，该产品的上述优点远远抵消了生产及报废对环境的影响。

但是，若使用年限已尽，不能丢弃本产品，而应由专业电子设备回收人员回收该产品。回收人员可以轻易将产品分解为大的部件，便于回收。许多部件可不必使用工具即可装配或拆卸，而其他部件可用普通紧固件紧固。实际上，本产品所有的部件均可重复利用。

本产品包装质量极佳，可多次使用。体积大的产品装在木箱里，而体积小的产品则装在坚固的纸箱里，而这些纸箱本身也包含了可循环使用的纤维材料。如无需再使用，可回收这些包装箱。用于包装产品的保护薄膜和胶塑袋以聚乙烯为材料，可由同样的方式进行回收。Control Techniques 包装宗旨：减少环境污染，可循环利用，不断寻求更优化的材料。

在准备进行回收或处理产品或包装时，请遵守当地法律及操作惯例。

REACH 法规

欧盟有注册、评估、授权和限制化学物 (REACH) 的 1907/2006 法规，该法规要求供应商知会客户其提供的产品包含特定比例的物质，该物质被欧洲化学机构 (ECHA) 认定为高危险 (SVHC) 物质，并因此被他们列为需强制授权的物质。

有关该要求如何应用于特定的 Control Techniques 产品，请首先使用您通常和我司的联系方式进行咨询。可在以下网站阅读 Control Techniques 的公司声明：<http://www.controltechniques.com/REACH>

版权所有 © September 2014 Control Techniques Ltd

版本号： 4

驱动器固件： 01.03.00 及更高版本

如需关于专利和知识产权相关的信息，请访问：www.ctpatents.info

如何使用本指南

本用户指南提供自始至终完整的安装及运行信息。

内容逻辑性强，让读者了解从接收驱动器直至精确调节性能的整个过程。

注意

本指南内有详尽的安全警告，见相关章节。此外，第 1 章“安全信息”包含一般安全信息。在工作或使用驱动器设计系统时，务必遵守警告信息并考虑相关安全信息。

该用户指南图有助于您找到对您要完成任务有用的章节，具体信息请参考第 4 页的目录：

	快速启动/ 工作台测试	熟悉	系统设计	编程及调试	故障检修
1 安全信息	●	●	●	●	●
2 产品信息		●	●		
3 机械安装			●		
4 电气安装			●		
5 入门指南		●	●		
6 基本参数		●	●	●	
7 运行电机	●	●	●	●	
8 优化			●	●	
10 高级参数			●	●	
9 NV 媒体卡操作			●	●	
11 技术数据		●	●	●	
12 诊断					●
13 UL 认证信息			●	●	

目录

1	安全信息	7	5.6	更改运行模式	75
1.1	警告、小心及注意	7	5.7	保存参数	75
1.2	电气安全 — 一般警告	7	5.8	恢复参数缺省值	76
1.3	系统设计及人身安全	7	5.9	参数操作级别和安全	76
1.4	环境要求	7	5.10	只显示非缺省值参数	76
1.5	操作	7	5.11	只显示目标参数	76
1.6	防火保护	7	5.12	通信	77
1.7	符合相关标准规范	7	6	基本参数	78
1.8	电机	7	6.1	菜单 0: 基本参数	78
1.9	机械制动控制	7	6.2	参数说明	82
1.10	调整参数	7	7	运行电机	83
1.11	电气安装	8	7.1	快速启动连接	83
1.12	危险	8	7.2	更改运行模式	83
2	产品信息	9	7.3	快速启动调试 / 启动	87
2.1	型号	9	8	优化	89
2.2	额定值	10	8.1	电机参数	89
2.3	运行模式	13	8.2	电机最大额定电流	95
2.4	驱动器功能	14	8.3	电流限制	95
2.5	键盘及显示器	15	8.4	电机热保护	95
2.6	铭牌说明	16	8.5	载波频率	96
2.7	选件	17	9	NV 媒体卡	97
2.8	驱动器自带项目	18	9.1	简介	97
3	机械安装	19	9.2	SD 卡支持	97
3.1	安全信息	19	9.3	NV 媒体卡参数	98
3.2	计划安装	19	9.4	NV 媒体卡故障	98
3.3	拆除端子盖板	20	10	高级参数	99
3.4	安装 / 拆除选件	24	10.1	菜单 1: 频率给定	108
3.5	尺寸和安装方法	28	10.2	菜单 2: 斜坡	112
3.6	标准驱动器机壳	34	10.3	菜单 3: 频率控制	115
3.7	机壳设计和驱动器环境温度	36	10.4	菜单 4: 转矩和电流控制	120
3.8	散热器风扇运行	36	10.5	菜单 5: 电机控制	123
3.9	封闭 5 至 6 型驱动器实现高度环境保护	37	10.6	菜单 6: 定序器和时钟	127
3.10	外部 EMC 滤波器	39	10.7	菜单 7: 模拟量输入 / 输出	129
3.11	电气端子	41	10.8	菜单 8: 数字输入 / 输出	132
3.12	日常维护	43	10.9	菜单 9: 可编程逻辑、电动电位器、 二进制和与定时器	136
4	电气安装	45	10.10	菜单 10: 状态与故障	140
4.1	电源连接	45	10.11	菜单 11: 驱动器一般设置	142
4.2	交流电源要求	49	10.12	菜单 12: 阈值检测器、变量选择器和 制动控制功能	143
4.3	24 V 直流电源	52	10.13	菜单 14: 用户 PID 控制器	148
4.4	额定值	53	10.14	菜单 15: 选件模块设置	151
4.5	输出电路和电机保护	56	10.15	菜单 18: 应用菜单 1	152
4.6	制动	59	10.16	菜单 20: 应用菜单 2	153
4.7	接地漏电	61	10.17	菜单 21: 第二个电机的参数	154
4.8	电磁兼容性 (EMC)	62	10.18	菜单 22: 额外菜单 0 设置	155
4.9	通信接线	69	11	技术数据	157
4.10	控制连接	69	11.1	驱动器技术数据	157
5	入门指南	72	11.2	可选外部 EMC 滤波器	175
5.1	了解显示器	72			
5.2	键盘操作	72			
5.3	菜单结构	74			
5.4	菜单 0	74			
5.5	高级菜单	75			

12	诊断	177
12.1	状态模式（键盘和 LED 状态）	177
12.2	故障指示	177
12.3	识别故障 / 故障源	177
12.4	故障、子故障编号	178
12.5	内部 / 硬件故障	193
12.6	告警指示	193
12.7	状态指示	194
12.8	显示故障记录	194
12.9	驱动器故障时的动作	194
13	UL 认证	195
13.1	概述	195
13.2	安装	195
13.3	环境	195
13.4	电气安装	195
13.5	UL 列明的附件	195
13.6	电机过载保护	195
13.7	电机过速保护	195
13.8	热记忆保持	195
13.9	电气额定值	195
13.10	外形为 4 型的 cUL 要求	195
13.11	电机组安装	195

符合性声明

Control Techniques Ltd
The Gro
Newtown
Powys
UK
SY16 3BE

Moteurs Leroy-Somer
Usine des Agriers
Boulevard Marcellin Leroy
CS10015
16915 Angoulme Cedex 9
France

本声明适用于 Unidrive M 变速驱动器产品，包括如下型号：

此类产品符合 2006/95/EC 低电压指令、2004/108/EC 电磁兼容性 (EMC) 指令。

Maaa-bbccdddd 有效字符：	
aaa	100, 101, 200, 201, 300, 400
bb	01, 02, 03
c	1、2 或 4
dddd	00013, 00017, 00018, 00023, 00024, 00032, 00033, 00041, 00042, 00056, 00075, 00056, 00073, 00094, 00100



T. Alexander
技术副总裁
Newtown

上述交流变速驱动器的设计及生产均符合以下欧洲统一标准：

日期：2013 年 12 月 18 日

EN 61800-5-1:2007	可调速电力驱动器系统 — 安全要求 — 电力、热及能量
EN 61800-3:2004	可调速电力驱动器系统电磁兼容性 (EMC) 产品标准，包括特殊测试方法。
EN 61000-6-2:2005	电磁兼容性 (EMC)。一般标准。工业环境中抗扰性标准
EN 61000-6-4:2007	电磁兼容性 (EMC)。一般标准。工业环境中放射标准
EN 61000-3-2:2006	电磁兼容性 (EMC)、限制、谐波电流放射限制 (设备输入电流 < 每相为 16 A)
EN 61000-3-3:2008	电磁兼容性 (EMC)、限制、额定电流为 <16 A 的设备的低压电源系统中的电压波动或电闪限制

此类电子驱动器产品应同适当的电机、控制器、电气保护器件及其它设备配合使用，以此形成完整的最终产品或系统。惟有正确安装并调试驱动器，包括使用指定的输入滤波器方能确保符合安全及 EMC 规定的要求。驱动器须由熟悉安全及 EMC 要求的专业人员安装。安装人员有责任确保终端产品或系统符合设备使用所在地的所有相关法律。请参阅用户指南。EMC 详情亦可见 EMC 数据表。

EN 61000-3-2:2006 适用于输入电流为 <16A 的场合。对输入功率为 >1 kW 的专业设备不设限制。

1 安全信息

1.1 警告、小心及注意



标示为警告的信息对于避免安全事故至关重要。



标示为小心的信息对于避免损坏本产品或其他设备至关重要。

注意

标示为注意的信息用于确保本产品操作无误。

1.2 电气安全 — 一般警告

驱动器所使用的电压可能导致严重的电击和 / 或灼伤，甚至会导致死亡。当您使用或靠近驱动器时，需要随时保持高度警惕。

关于具体警告内容，本用户手册相关章节均予以说明。

1.3 系统设计及人身安全

本驱动器作为一个部件专为其他设备组成系统而设计。若安装有误，驱动器可能导致安全危害。

驱动器采用高压及强电流，储存大量电能，用于控制可能导致人身伤害的设备。

在进行电气安装以及系统设计时应小心，以免在正常操作或设备故障时发生安全事故。系统设计、安装、调试 / 启动及维护均须由经过培训且具备相关经验的专业人员执行。操作前应仔细阅读本安全信息及用户指南。

驱动器的停机功能并未隔离来自驱动器输出或任何外部选件的危险电压。进行电路连接之前须以合格电气隔离装置断开电源。

驱动器的功能不得用于确保人身安全，即它们不能用于与安全相关的功能。

对可能产生危害（其本身固有或因过失而产生的误操作）的驱动器功能须慎重对待。任何场合下，若驱动器故障或其控制系统可导致或不能防止损伤、损耗或伤害，须进行危险分析，如有必要，须采取进一步措施以降低危险，例如，转速控制失效时应采用超速保护装置，或电机制动失效时应采用故障保护机制制动装置。

1.4 环境要求

驱动器运输、存放、安装及使用须遵循本用户指南中的相关说明及特定环境要求。驱动器不可承受过大的物理外力。

1.5 操作

只能由经授权专业人士操作该驱动器设备。须遵循使用现场有关安全方面的规定。

1.6 防火保护

驱动器机壳为非防火防护机壳。必须提供独立的防火防护机壳。如需更多信息，请参阅第 19 页上的 3.2.5 节“防火保护”。

1.7 符合相关标准规范

安装人员有责任遵守所有的相关规定，例如：国家布线规定、事故预防规定和电磁兼容性 (EMC) 规定。要特别注意导线的横截面积、熔断器或其他保护装置的选择，以及保护地的连接。

本用户指南包含遵循具体 EMC 标准所需的指引。

在欧盟国家，使用本产品的所有机械都必须遵守以下规范：

2006/42/EC 机械设备安全。

2004/108/EC: 电磁兼容性。

1.8 电机

确保电机安装符合制造商的建议。确保电机轴没有外露。

针对单速运转设计标准鼠笼式感应电机。若以驱动器带动电机以超出其最大设定值的速度运转，强烈建议应先行咨询厂商。

因冷却风扇效果降低，低速运转可能导致电机过热。电机应安装热敏电阻器加以保护。如有必要，还需安装电力排气扇。

在驱动器中设置的电机参数值会对电机保护产生影响。不应依赖驱动器缺省值。

请务必在参数 **00.006** 中正确地输入电机额定电流。此参数可影响电机热保护。

1.9 机械制动控制

制动控制功能用于允许外部制动与驱动器进行良好的协调运行。虽然硬件和软件具有高标准的质量和稳健性，但是它们不能用于安全功能，即不能用于错误或故障会导致损伤风险的地方。在制动释放机制的错误操作可能导致损伤的任何场合，必须包含经认证完整性的独立保护装置。

1.10 调整参数

某些参数对驱动器操作产生很大的影响。因此，要修改此类参数之前，首先必须考虑对控制系统产生的影响，之后方可实施。此外，还应采取适当措施，以避免因错误或草率而导致的意外改变。

1.11 电气安装

1.11.1 电击危险

以下位置的电压可能会导致严重的电击，甚至会致命：

交流电源线缆及连线

输出电缆和连线

驱动器的多数内部零件和外部选购装置

除非另行说明，否则，控制端子采用单一绝缘方式，禁止触摸。

1.11.2 存储电荷

断开交流电源连线后，驱动器的电容器中仍保留有相当数量的电荷，其电压有可能会致命。如果驱动器一直处于通电状态，那么必须先将交流电源隔绝至少十分钟，之后再继续操作。

1.12 危险

1.12.1 坠落危险

驱动器存在坠落或倾倒危险。这仍然会造成人身伤害，因此应小心轻放。

最大重量：

1 型：0.75 kg (1.65 lb)。

2 型：1.3 kg (3 lb)。

3 型：1.5 kg (3.3 lb)。

4 型：3.13 kg (6.9 lb)。

5 型：7.4 kg (16.3 lb)。

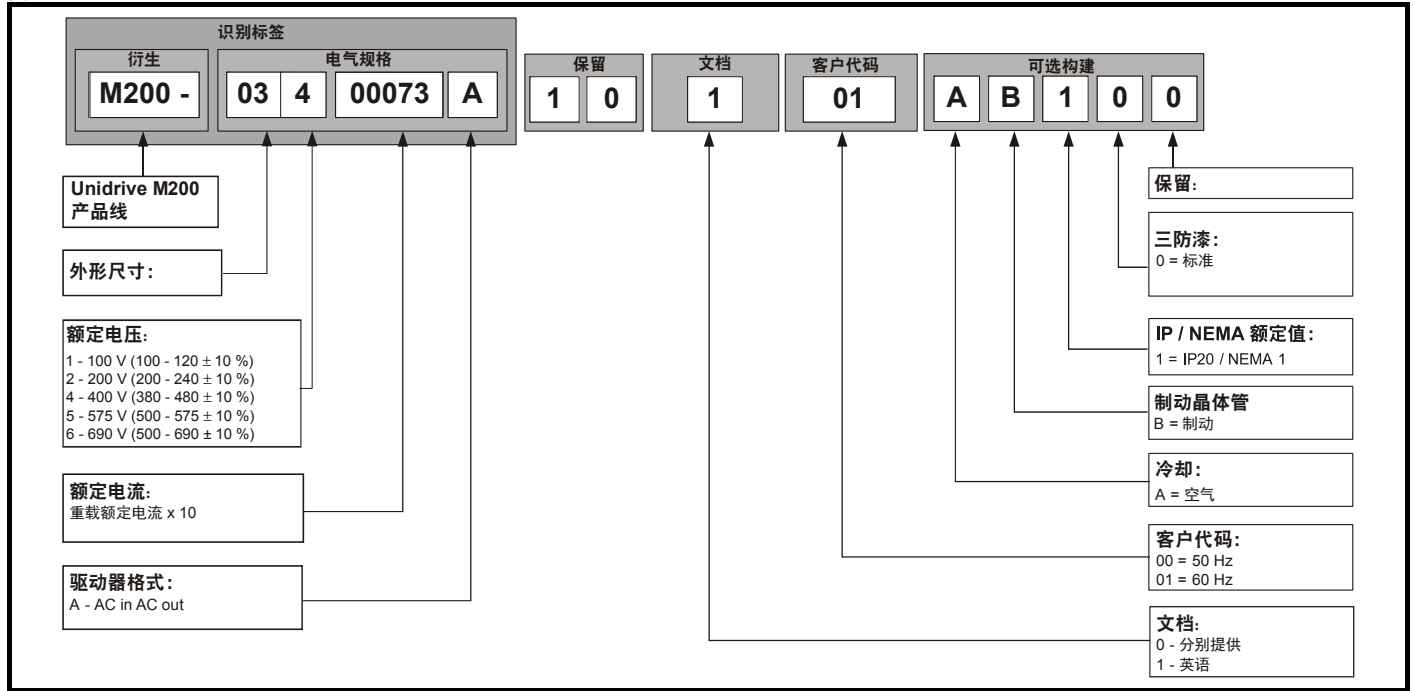
6 型：14 kg (30.9 lb)。

2 产品信息

2.1 型号

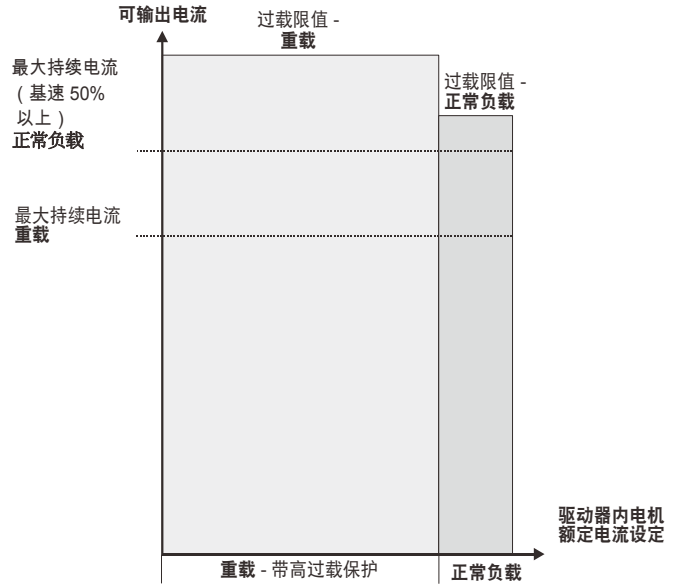
Unidrive M 系列的型号组成方式如下：

图 2-1 型号



2.2 额定值

1 至 4 型驱动器只具有重载额定值。
 5 至 6 型驱动器为双功率配置。
 电机额定电流的设定决定对额定值的选择 — 重载或正常负载。
 此两种功率配置与依据 IEC60034 设计的电机兼容。
 旁侧图为正常负载及重载间连续电流及短时过载极限值的区别。



正常负载	重载 (默认)
适用于使用自冷 (TENV/TEFC) 感应电机、需要较低过载能力以及低速运行时无需全转矩的场合 (如风扇及水泵)。 因风扇低速运转会降低制冷效果, 自冷 (TENV/TEFC) 感应电机需增强过载保护能力。I ² t 软件设定值视转速而定, 藉此提供适当保护级别。如下图所示。 注意 可通过对 低速热保护模式 (04.025) 进行设置更改低速保护启动的对应速度。当 Pr 04.025 = 0 (默认) 时, 若电机速度低于基本速度的 15%, 启动低速保护; 当 Pr 04.025 = 1, 若电机速度低于基本速度的 50%, 低速保护启动。	适用于恒转矩负载或需高过载能力, 或低速运行时需全转矩的场合 (如卷线机、起重机)。 为保护强制风冷感应电机, 需设定热保护缺省值。 注意 若使用自冷电机, 且当速度低于 50% 的基本速度时需要额外的热保护, 设定 低速热保护模式 (04.025) = 1 即可。

电机运行 I ² t 保护	电机 I ² t 保护默认与以下电机兼容:
电机 I ² t 安装如下且和以下电机兼容: • 自冷 (TENV/TEFC) 感应电机	电机 I ² t 保护默认与以下电机兼容: • 强制风冷感应电机

连续电流额定值在最高温度 40 °C (104 °F)、海拔 1000m 及 3.0 kHz 载波频率的条件下给出。对于更高的载波频率、环境温度 >40 °C (104 °F) 及更高的海拔, 要求进行降额。如需更多信息, 请参阅第 157 页上的第 11 章“技术数据”。

表 2-1 100 V 驱动器额定值 (100 V 至 120 V ±10%)

型号		重载				
		最大持续输出电流	开环峰值电流	RFC 峰值电流	标称功率 (在 100 V 时)	电机功率 (在 100 V 时)
		A	A	A	kW	hp
1 型	01100017	1.7	2.6	3.1	0.25	0.33
	01100024	2.4	3.6	4.3	0.37	0.5
2 型	02100042	4.2	6.3	7.6	0.75	1
	02100056	5.6	8.4	10.1	1.1	1.5

表 2-2 200 V 驱动器额定值 (200 V 至 240 V ±10%)

型号		正常负载				重载				
		最大持续输出电 流	标称功率 (在 230 V 时)	电机功率 (在 230 V 时)	峰值电流	最大持续输出 电流	开环峰值 电流	RFC 峰值 电流	标称功率 (在 230 V 时)	电机功率 (在 230 V 时)
		A	kW	hp	A	A	A	kW	hp	
1 型	01200017					1.7	2.6	3.1	0.25	0.33
	01200024					2.4	3.6	4.3	0.37	0.5
	01200033					3.3	5	5.9	0.55	0.75
	01200042					4.2	6.3	7.6	0.75	1
2 型	02200024					2.4	3.6	4.3	0.37	0.5
	02200033					3.3	5	5.9	0.55	0.75
	02200042					4.2	6.3	7.6	0.75	1
	02200056					5.6	8.4	10.1	1.1	1
	02200075					7.5	11.3	13.5	1.5	2
3 型	03200100					10	15	18	2.2	3
4 型	04200133					13.3	20	23.9	3	3
	04200176					17.6	16.4	31.7	4	5
5 型	05200250	30	7.5	10	33	25	37.5	50	5.5	7.5
6 型	06200330	50	11	15	55	33	49.5	66	7.5	10
	06200440	58	15	20	63.8	44	66	88	11	15

表 2-3 400 V 驱动器额定值 (380 V 至 480 V ±10%)

型号		正常负载				重载				
		最大持续输出 电流	标称功率 (在 400 V 时)	电机功率 (在 460 V 时)	峰值电流	最大持续输出 电流	开环峰值 电流	RFC 峰值 电流	标称功率 (在 400 V 时)	电机功率 (在 460 V 时)
		A	kW	hp	A	A	A	A	kW	hp
2 型	02400013					1.3	2	2.3	0.37	0.5
	02400018					1.8	2.7	3.2	0.55	0.75
	02400023					2.3	3.5	4.1	0.75	1
	02400032					3.2	4.8	5.8	1.1	1.5
	02400041					4.1	6.2	7.4	1.5	2
3 型	03400056					5.6	8.4	10.1	2.2	3
	03400073					7.3	11	13.1	3	3
	03400094					9.4	14.1	16.9	4	5
4 型	04400135					13.5	20.3	24.3	5.5	7.5
	04400170					17	25.5	30.6	7.5	10
5 型	05400270	30	15	20	33	27	40.5	54	11	20
	05400300	31	15	20	34.1	30	45	60	15	20
6 型	06400350	38	18.5	25	41.8	35	52.5	70	15	25
	06400420	48	22	30	52.8	42	63	84	18.5	30
	06400470	63	30	40	69.3	47	70.5	94	22	30

表 2-4 575 V 驱动器额定值 (500 V 至 575 V ±10%)

型号		正常负载				重载				
		最大持续输出 电流	标称功率 (在 575 V 时)	电机功率 (在 575 V 时)	峰值电流	最大持续输出 电流	开环峰值 电流	RFC 峰值 电流	标称功率 (在 575 V 时)	电机功率 (在 575 V 时)
		A	kW	hp	A	A	A	A	kW	hp
5 型	05500030	3.9	2.2	3	4.3	3	4.5	6	1.5	2
	05500040	6.1	4	5	6.7	4	6	8	2.2	3
	05500069	10	5.5	7.5	11	6.9	10.3	13.8	4	5
6 型	06500100	12	7.5	10	13.2	10	15	20	5.5	7.5
	06500150	17	11	15	18.7	15	22.5	30	7.5	10
	06500190	22	15	20	24.2	19	28.5	38	11	15
	06500230	27	18.5	25	29.7	23	34.5	46	15	20
	06500290	34	22	30	37.4	29	43.5	58	18.5	25
	06500350	43	30	40	47.3	35	52.5	70	22	30

2.2.1 典型短期过载限制

过载限制的最大百分比的变化仅取决于所选择的电机。电机额定电流、电机功率及电机漏电感的变动均可导致最大可能过载的改变。具体电机的准确值可通过 *参数参考指南* 中菜单 4 的等式计算得出。

RFC-A 及开环 (OL) 模式的典型值如下表所示：

表 2-5 典型过载限制

运行模式	冷态到 RFC	100% 到 RFC	冷态到开环	100% 到开环
常规负载过载, 电机额定电流 = 驱动器额定电流	110% 可持续 165 s	110% 可持续 9 s	110% 可持续 165 s	110% 可持续 9 s
重载过载, 电机额定电流 = 驱动器额定电流	180% 可持续 3 s	180% 可持续 3 s	150% 可持续 60 s	150% 可持续 8 s

一般而言, 驱动器额定电流高于电机匹配额定电流, 使过载值高于缺省设定值。

对于某些驱动器额定值, 在极低输出频率的情况下, 过载区间的允许时间将按比例减少。

注意

最大过载保护值与转速无关。

2.3 运行模式

驱动器可在以下任何模式下运行：

1. 开环模式
 - 开环矢量模式
 - 固定 V/F 模式 (V/Hz)
 - 平方 V/F 模式 (V/Hz)
2. RFC-A
 - 无位置反馈传感器

2.3.1 开环模式

驱动器按用户设定的频率将功率分配给电机。电机速度由驱动器的输出频率及机械负载导致的滑差决定。驱动器可通过滑差补偿改善电机的速度控制。低速运行时的性能取决于所选模式是 V/F 模式还是开环矢量模式。

开环矢量模式

电机所采用的电压与频率成正比，但低速运行时除外，此时驱动器依据电机参数采用正确的电压以保持磁通常数处于变动负荷环境。

50 Hz 电机的频率降到 1 Hz 时通常可获得 100% 转矩。

固定 V/F 模式

电机所采用的电压与频率成正比，但低速运行时除外，此时提供由用户设定的升压。该模式可用于多电机场合。

50 Hz 电机的频率降到 4 Hz 时通常可获得 100% 转矩。

平方 V/F 模式

电机所采用的电压与频率的平方成正比，但低速运行时除外，此时提供由用户设定的升压。该模式可用于具有二次负载特征的运行风扇或泵场合或者多电机场合。该模式不适合要求高启动转矩的场合。

2.3.2 RFC-A 模式

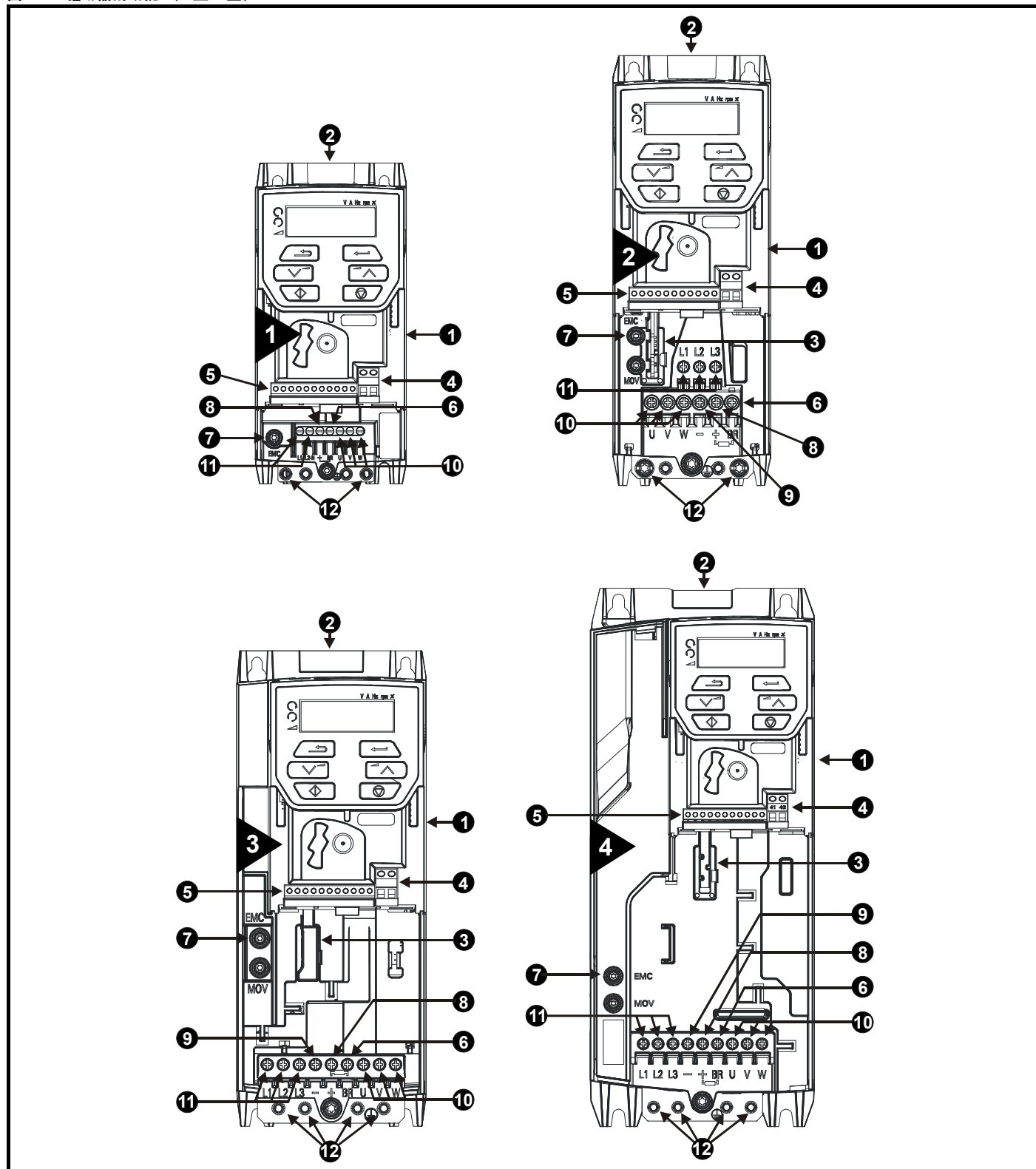
(感应) 电机转子磁通控制 (RFC-A) 包含不带位置反馈设备的闭环矢量控制

无位置反馈传感器

转子磁通控制使用电流、电压和关键电机参数来估算电机速度，可在无需位置反馈的情况下提供闭环控制。它可消除传统上与开环控制（如在低频率下运行带轻载的大电机）相关的不稳定性。

2.4 驱动器功能

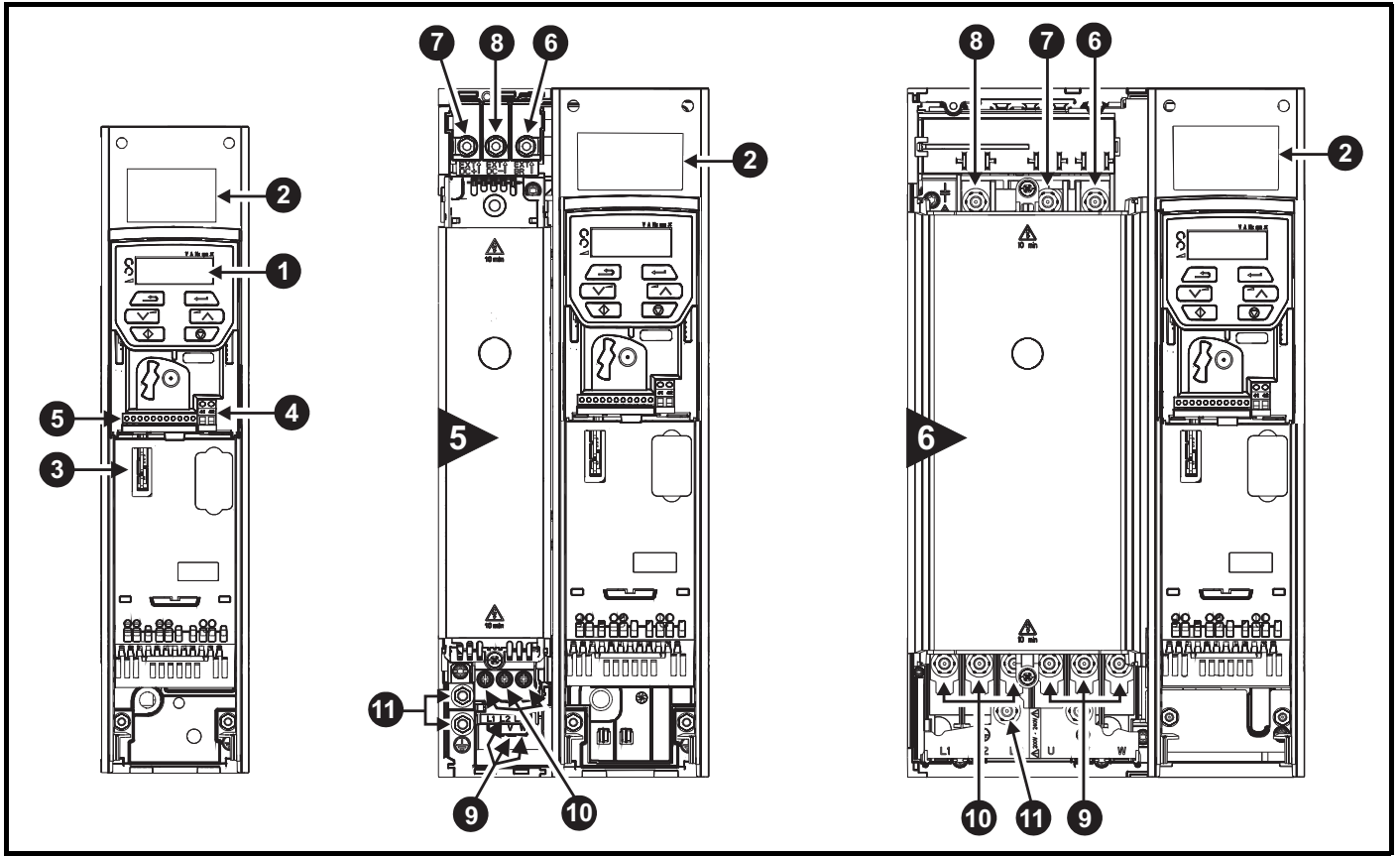
图 2-2 驱动器的功能 (1 至 4 型)



图例

- | | | |
|--------------------|-----------------|------------|
| 1. 额定值标签 (位于驱动器侧面) | 5. 控制连接 | 9. 直流母线 - |
| 2. 识别标签 | 6. 制动端子 | 10. 电机连接 |
| 3. 选件模块 | 7. 内置 EMC 滤波器螺钉 | 11. 交流电源连接 |
| 4. 继电器连接 | 8. 直流母线 + | 12. 接地连接 |

图 2-3 驱动器的功能 (5 至 6 型)



图例

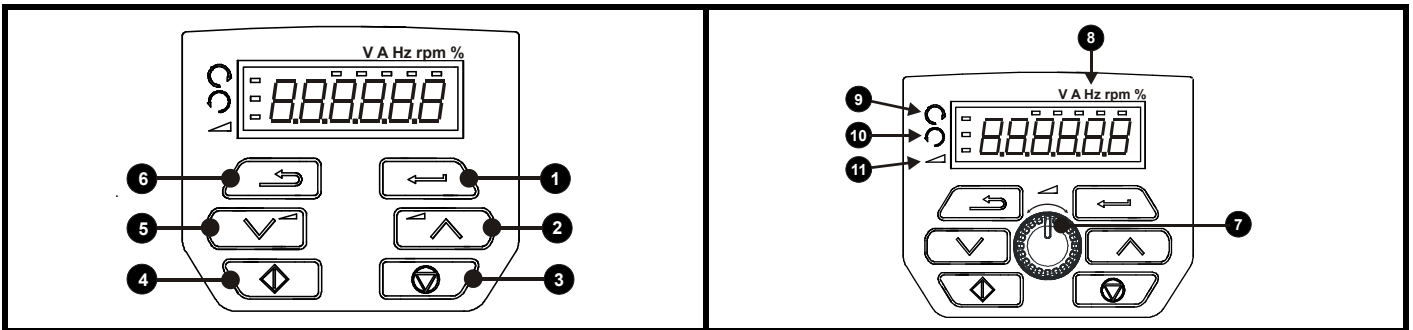
- | | | |
|-------------|------------|----------|
| 1. 键盘 | 6. 制动端子 | 11. 接地连接 |
| 2. 额定值标签 | 7. 直流母线 + | |
| 3. 选件模块插槽 1 | 8. 直流母线 - | |
| 4. 继电器连接 | 9. 电机连接 | |
| 5. 控制连接 | 10. 交流电源连接 | |

2.5 键盘及显示器

键盘及显示器为用户提供关于驱动器运行状态及跳闸代码方面的信息，并提供有关方法以供更改参数、停止和启动驱动器以及执行驱动器复位。

图 2-4 Unidrive M200 键盘详图

图 2-5 Unidrive M201 键盘详图

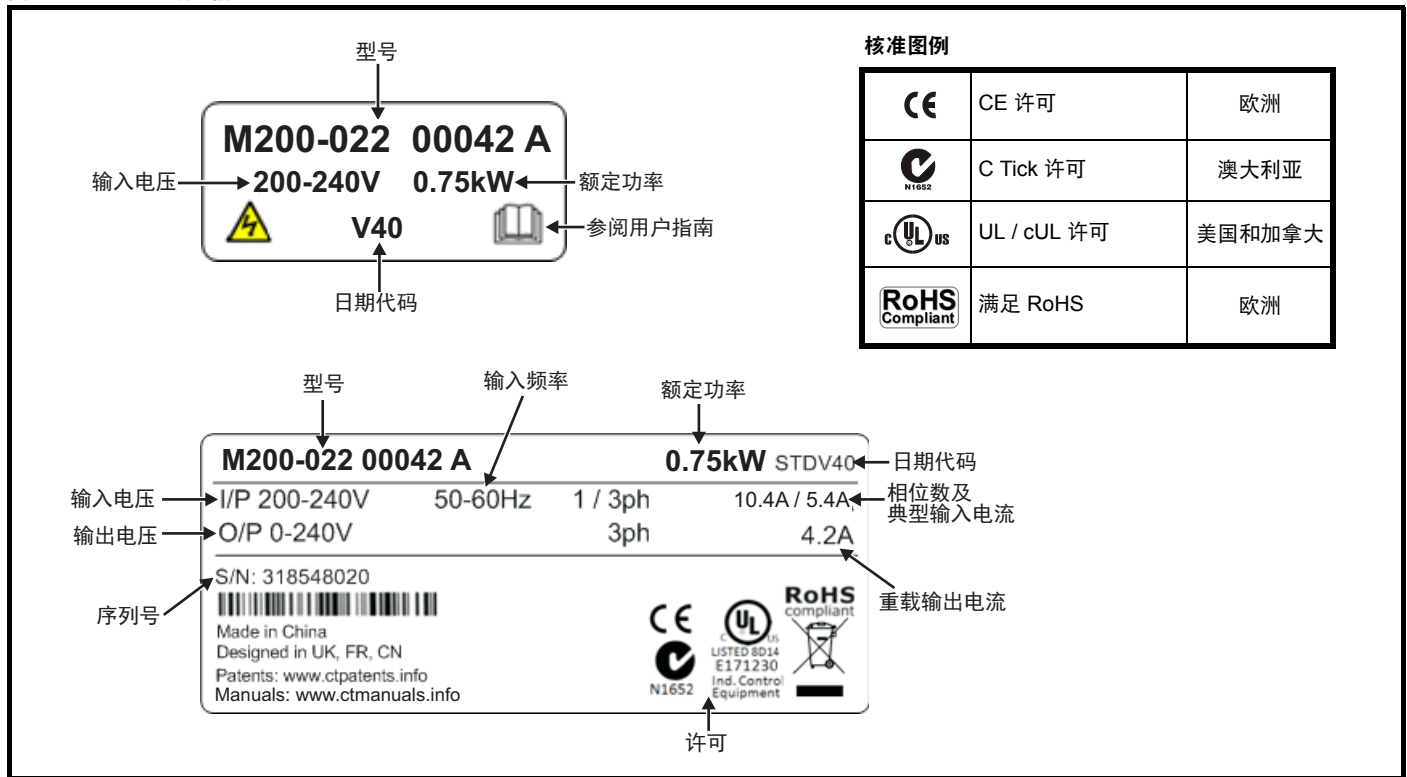


- (1) “输入 (Enter)”按钮用于输入参数浏览或编辑模式，或接受一项参数编辑。
- (2/5) “导航 (Navigation)”按钮可用于选择个别参数或编辑参数值。
- (3) “停止 / 复位 (Stop / Reset)”按钮用于在按键模式下停止 / 复位驱动器。在终端模式下，该按钮亦可用于复位驱动器。
- (4) “开始 (Start)”按钮用于在按键模式下启动驱动器。
- (6) “退出 (Escape)”按钮用于退出参数编辑 / 浏览模式。
- (7) “速度给定电位器 (Speed Reference Potentiometer)”按钮用于控制按键模式下的速度给定（仅限于 Unidrive M201）。

2.6 铭牌说明

关于额定值标签的位置，请参阅图 2-2。

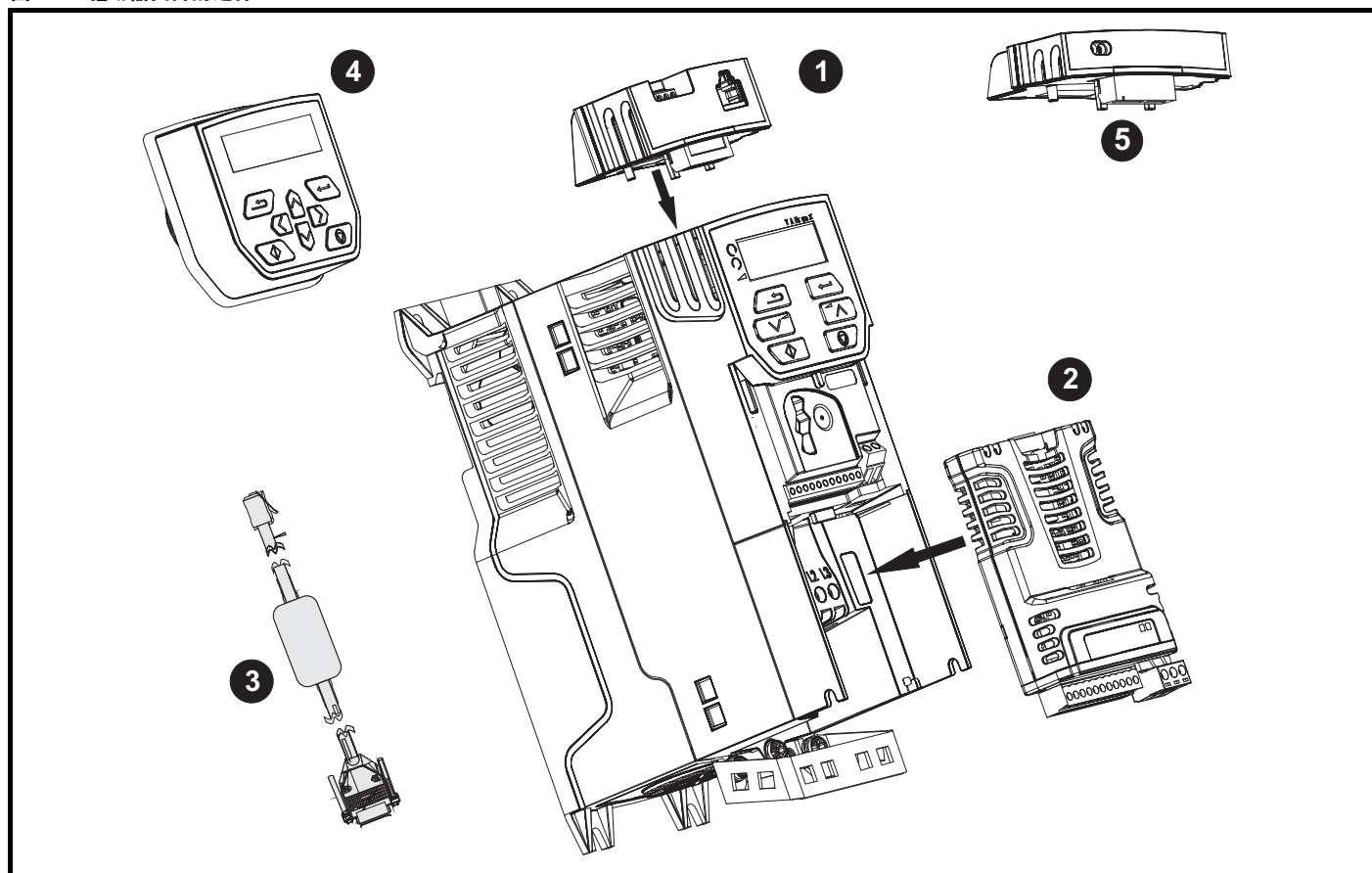
图 2-6 2 型典型驱动器额定值标签



有关该标签的更多信息，请参阅第 9 页上的图 2-1“型号”。

2.7 选件

图 2-7 驱动器支持的选件



1. AI-485 适配器
2. SI 模块
3. CT 通讯电缆
4. 可远程安装的 LCD 键盘
5. AI- 备用适配器模块

表 2-6 系统集成选件模块标识

类型	选件模块	颜色	名称	更多详情
现场总线		紫色	SI-PROFIBUS	Profibus 选件 用于与驱动器通信的 PROFIBUS 适配器
		中灰	SI-DeviceNet	DeviceNet 选件 用于与驱动器通信的 DeviceNet 适配器
		浅灰	SI-CANopen	CANopen 选件 用于与驱动器通信的 CANopen 适配器
自动化 (输入 / 输出扩展 模块)		橙色	SI-I/O	扩展输入 / 输出 通过增加以下组合提高输入 / 输出能力： <ul style="list-style-type: none"> • 数字输入 / 输出 • 数字输入 • 模拟量输入（差分或单端） • 模拟量输出 • 继电器



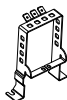
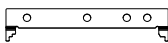

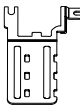
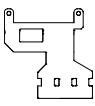

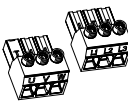

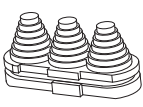
表 2-7 适配器接口 (AI) 选件模块标识

类型	选件模块	名称	更多详情
通信		AI-485 适配器	485 串行通信选件 通过 RJ45 连接器或备选螺钉端子提供 485 串行通信接口
备用		AI- 备用适配器	+ 24 V 备用适配器和 SD 卡接口

2.8 驱动器自带项目

驱动器随机附有入门指南一本、安全信息册一本、质量证书一份及附件组件箱（仅 5 至 6 型）一个，内含表 2-8 所给出的部件。

表 2-8 驱动器自带部件

说明	1 型	2 型	3 型	4 型	5 型	6 型
接地支架		 x 1				
M4 x 8 双 Sem 梅花螺钉		 x 2				
接地支架					 x 1	
表面安装支架					 x 2	 x 2
接地夹					 x 1	 x 1
端子螺母						 M6 x 11
电源和电机连接器					 x 1 x 1	
指形护套索环					 x 3	 x 2

3 机械安装

本章介绍如何使用所有机械详细资料安装驱动器。该驱动器需安装于机壳内。本章主要内容包括：

- 通孔安装
- 标准高 IP 或通孔安装
- 机壳尺寸及布局
- 选件模块安装
- 端子位置及转矩设定值

3.1 安全信息



请遵循指引

必须遵循机械及电气安装指南。若有疑问，请联系设备供应商。所有者或用户应负责确保驱动器或任何外部选件的安装及其操作和维护方式符合英国工作健康与安全法案或设备使用所在国家的适用法律法规及惯例的要求。



安装人员的资格

驱动器须由熟悉安全及 EMC 要求的专业人员安装。安装人员有责任确保终端产品或系统符合设备使用所在地的所有相关法律。



机壳

驱动器应由经培训的获授权人员安装在防止污染物侵入的机壳里。该驱动器专为在符合 IEC 60664-1 污染等级 II 的环境下使用而设计。这表明仅允许存在干燥、非导电污染物。

3.2 计划安装

在进行安装计划时必须考虑以下情况：

3.2.1 操作

只能由经授权专业人士操作该设备。须遵循使用现场有关安全方面的规定。

驱动器 IP（密封防护）防护等级应视安装情况而定。如需更多信息，请参阅第 37 页上的 3.9 节“*封闭 5 至 6 型驱动器实现高度环境保护*”。

3.2.2 环境保护

必须保护驱动器免受以下不利条件影响：

- 湿气，包括滴水或喷水以及冷凝。可能需要抗冷凝加热器，当驱动器运行时，该加热器必须关闭。
- 受导电物质污染
- 沾染任何会限制风扇或影响不同组件的灰尘
- 温度超出规定工作和储存温度范围
- 腐蚀性气体

注意

安装时推荐遮盖驱动器上的通风口以防止碎屑（如电线下脚料）进入驱动器。

3.2.3 冷却

驱动器所产生的热必须去除，使温度不会超出指定的工作温度。请注意，与通风机壳相比，密闭机壳会降低冷却效果，因此需要更大的体积及 / 或需要配置内部空气循环风扇。

如需更多信息，请参阅第 34 页上的 3.6 节“*标准驱动器机壳*”。

3.2.4 电气安全

在正常和故障条件下安装都必须确保安全。电气安装指南请参见第 45 页上的第 4 章“*电气安装*”。

3.2.5 防火保护

驱动器机壳为非防火防护机壳。必须提供独立的防火防护机壳。

NEMA 12 机壳适用于在美国境内的安装。

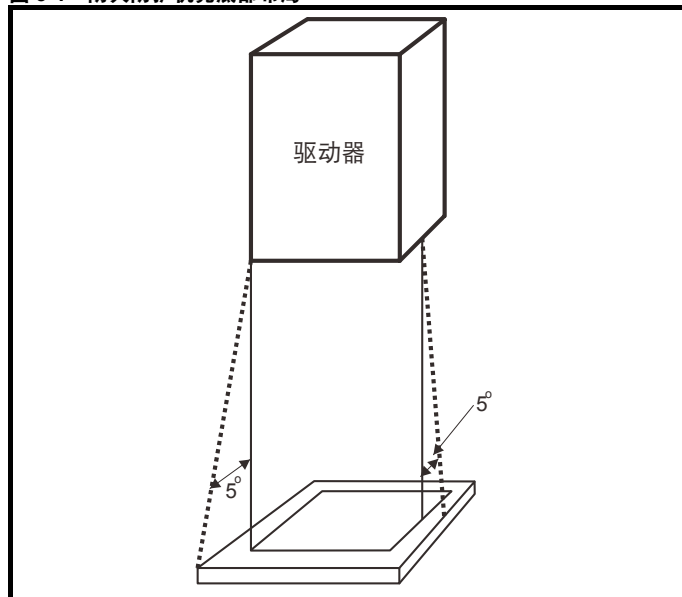
对于在美国境外的安装，建议如下（根据 IEC 62109-1，PV 逆变器的标准）。

机壳可以是金属及 / 或聚合物材质，聚合物必须符合要求，对于较大的机壳，该要求可以概括为在靠近最小厚度处使用至少符合 UL 94 级 5VB 的材料。

空气过滤器总成至少为 V-2 级。

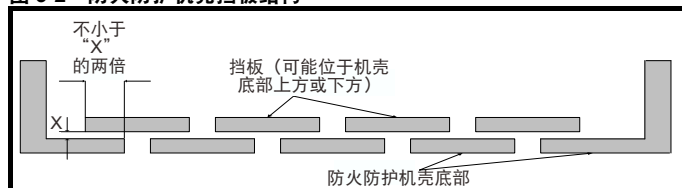
底部的位置和尺寸应包括图 3-1 所示的面积。在 5 夹角绘出的面积之内的侧壁部分也视为是防火防护机壳底部的一部分。

图 3-1 防火防护机壳底部布局



底部，包括被认为是底部一部分的侧壁部分，必须可杜绝易燃材料——没有开口或具有挡板结构。这就意味着，电缆等的开口必须采用符合 5VB 要求的材料密封或在其上盖以挡板。请参考图 3-2 以获得可接受的挡板结构。这不适用于在具有混凝土地板的封闭电气运行区域（限制进入）进行安装。

图 3-2 防火防护机壳挡板结构



3.2.6 电磁兼容性

变速驱动器是强电子电路，若安装及布线不当，会产生电磁干扰。

某些简单的预防措施可防止对典型工业控制设备造成干扰。

若必须符合严格的排放标准，或若已知晓在附近有电磁敏感设备，必须采取充分的预防措施。驱动器内部是一个内置 EMC 滤波器，可以在某些情况下减少辐射。如果遇到其它情况，那么驱动器输入侧可能需要使用外部 EMC 滤波器，该滤波器必须就近安装在驱动器附近。必须为滤波器预留空间并且该空间能允许单独细接线。两种级别的预防措施都在第 62 页上的 4.8 节“电磁兼容性 (EMC)”中给出。

3.2.7 危险区域

除非已安装在经认可的机壳内，且安装已经批准，否则，驱动器不能安装在相关危险区域。

3.3 拆除端子盖板



绝缘装置

在拆除驱动器盖板或进行任何维护工作前，必须采用适当的隔离装置断开交流及 / 或直流电源。

WARNING



存储电荷

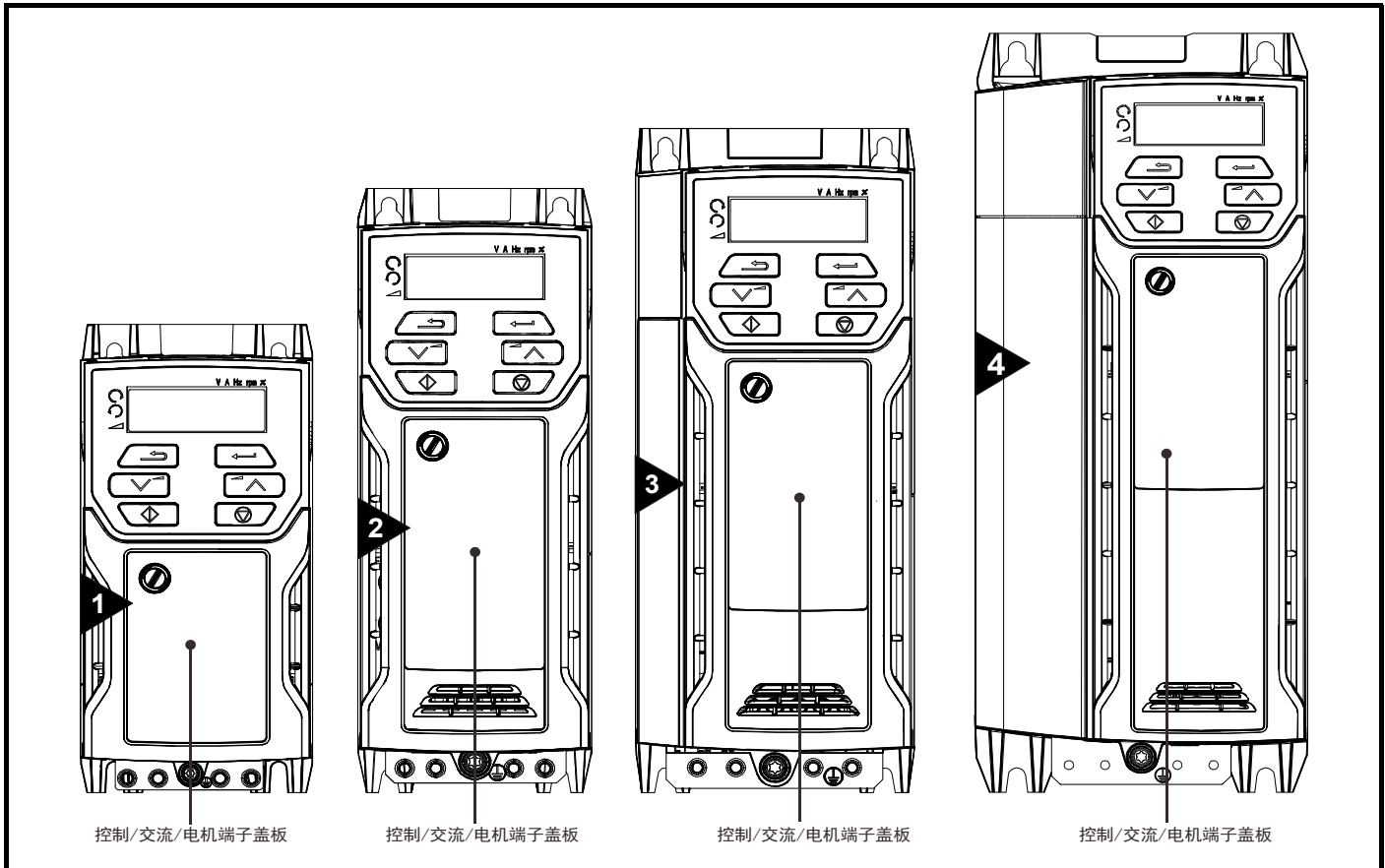
切断交流及 / 或直流电源后，驱动器的电容器中仍含有潜在致命电压。如果驱动器一直处于通电状态，那么必须先将电源隔绝至少十分钟，之后再继续操作。

一般情况下，电容器通过内部电阻放电。在几种特殊故障条件下，电容器可能出现放电失败，或因输出端子上施加的电压阻碍而不能放电。如果驱动器故障导致显示屏变得没有显示，电容器就可能无法放电。若出现这种情况，应咨询 Control Techniques 或其获授权经销商。

WARNING

3.3.1 拆除端子盖板

图 3-3 端子盖板的位置和识别 (1 至 4 型)



注意

图 3-3 所示驱动器配有一个可拆除端子盖板，该盖板可用于进行所有电气连接，例如，控制、交流、电机和制动功能等。第 21 页上的图 3-5 演示了拆除驱动器端子盖板所需的三个步骤。

图 3-4 端子盖板的位置和识别 (5 至 6 型)

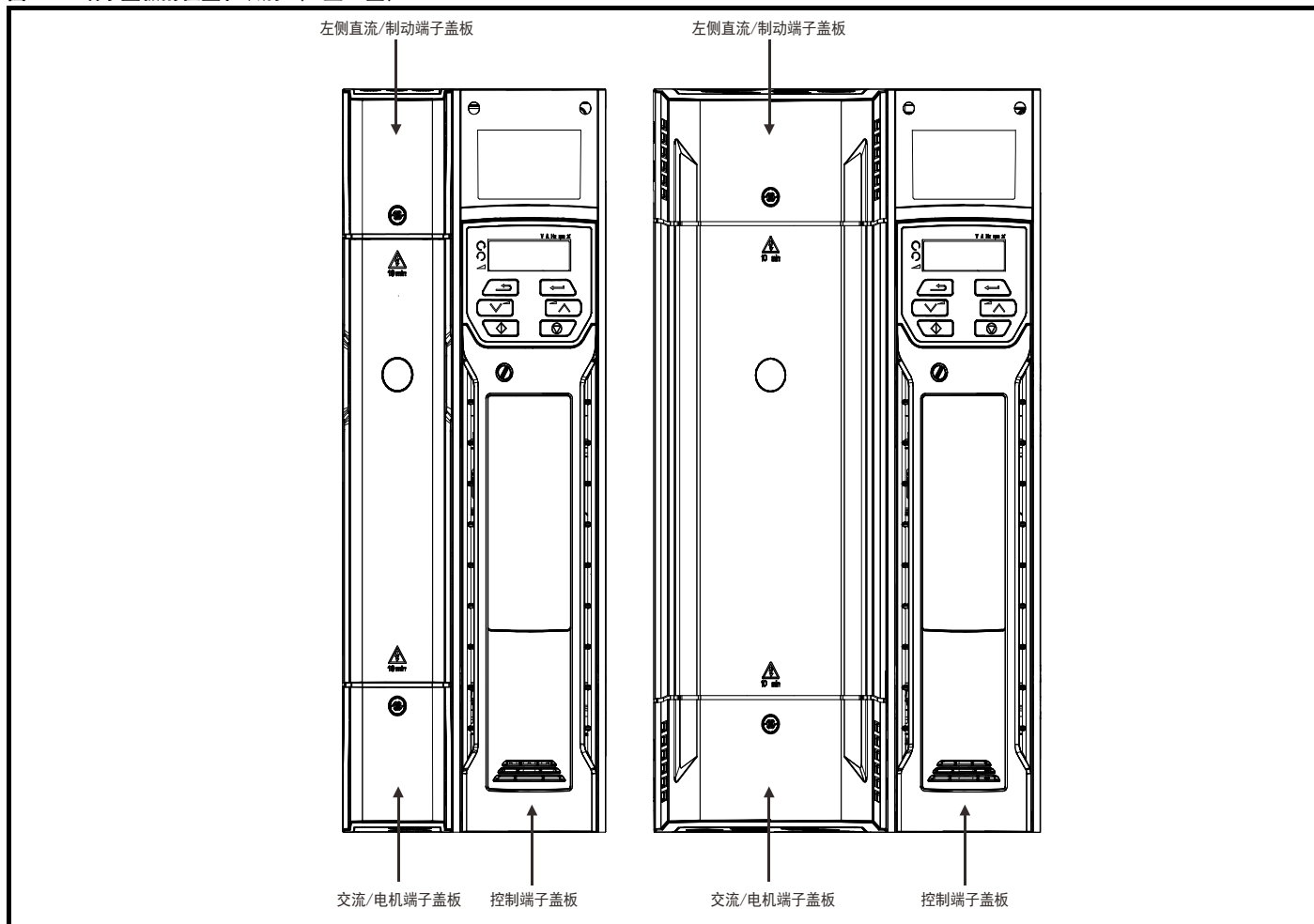
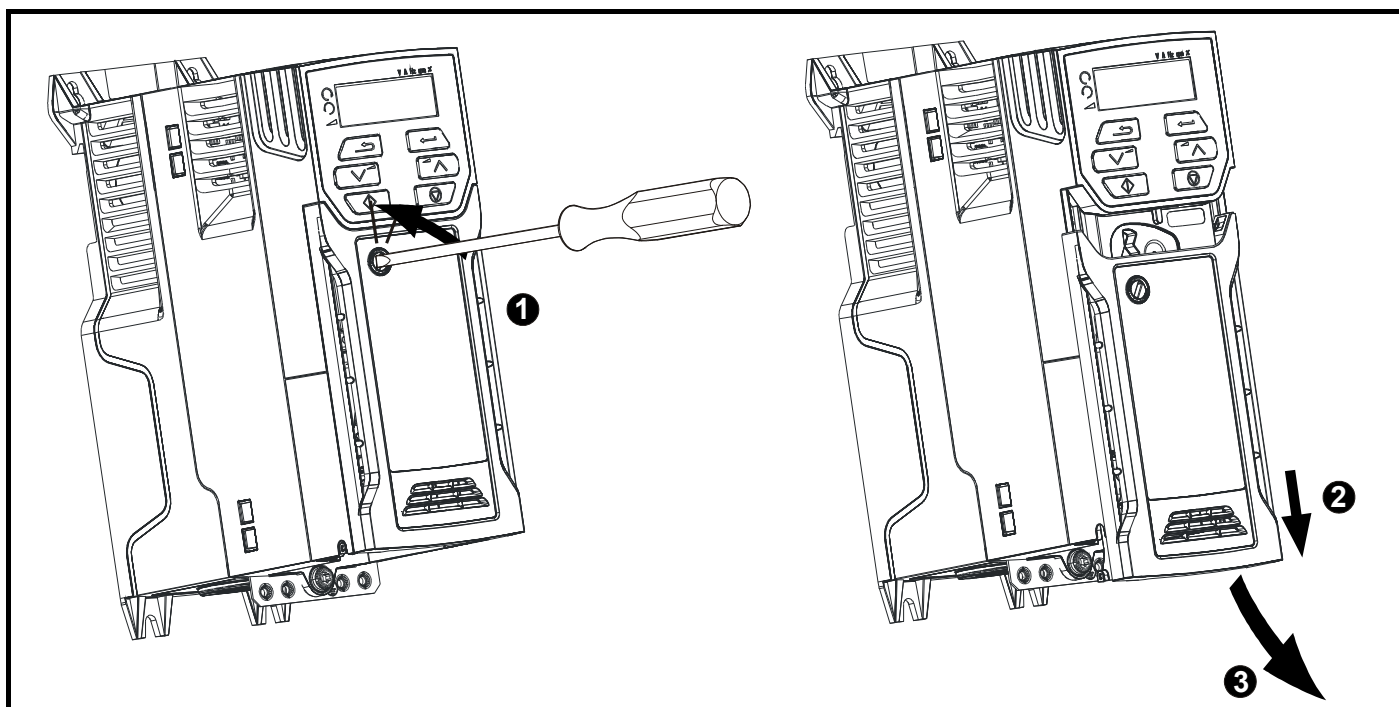
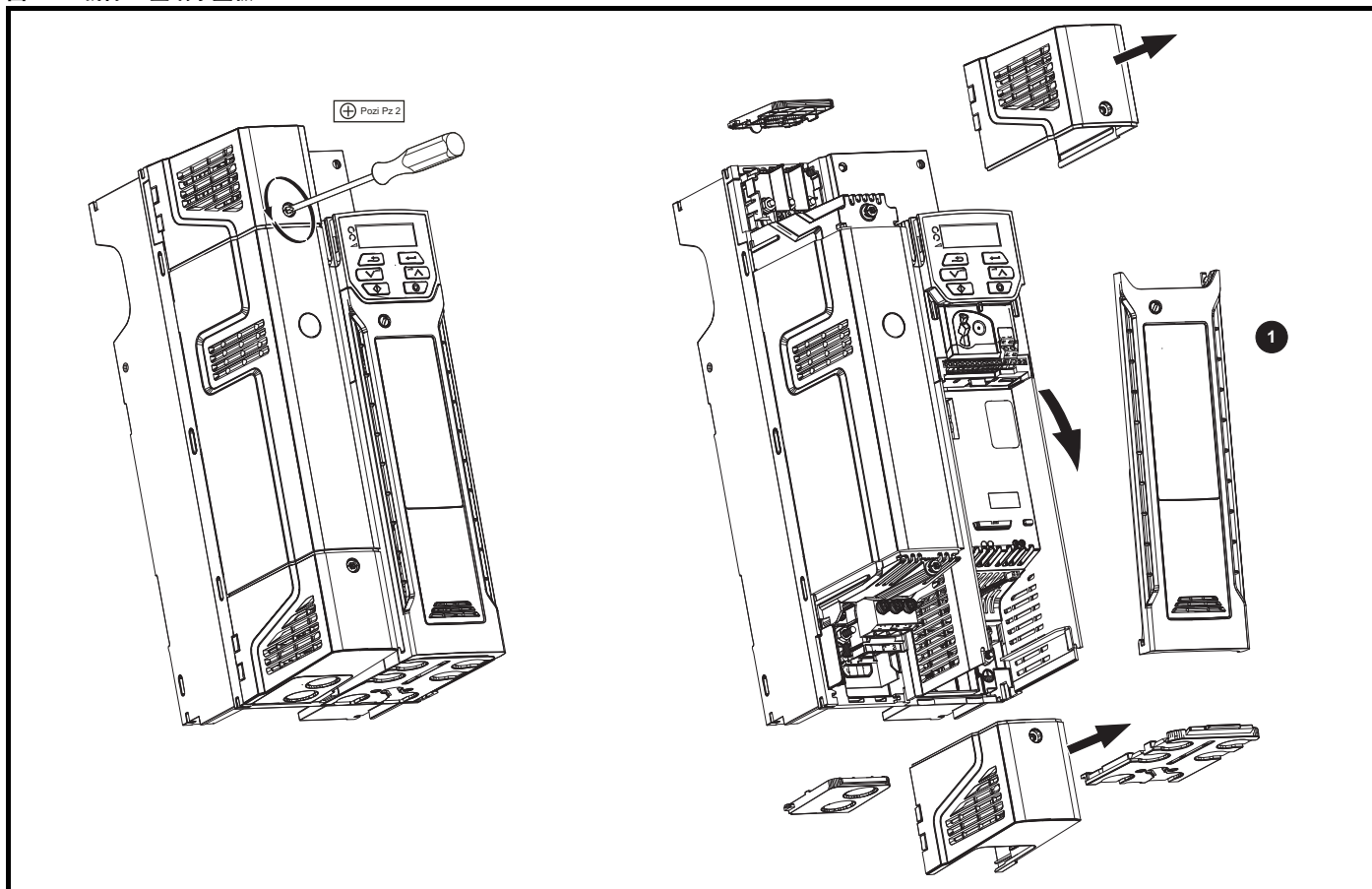


图 3-5 拆除端子盖板 (1 至 4 型)



1. 使用平头螺丝刀沿逆时针方向将端子盖板定位夹旋转约 30°
2. 下滑端子盖板
3. 拆除端子盖板

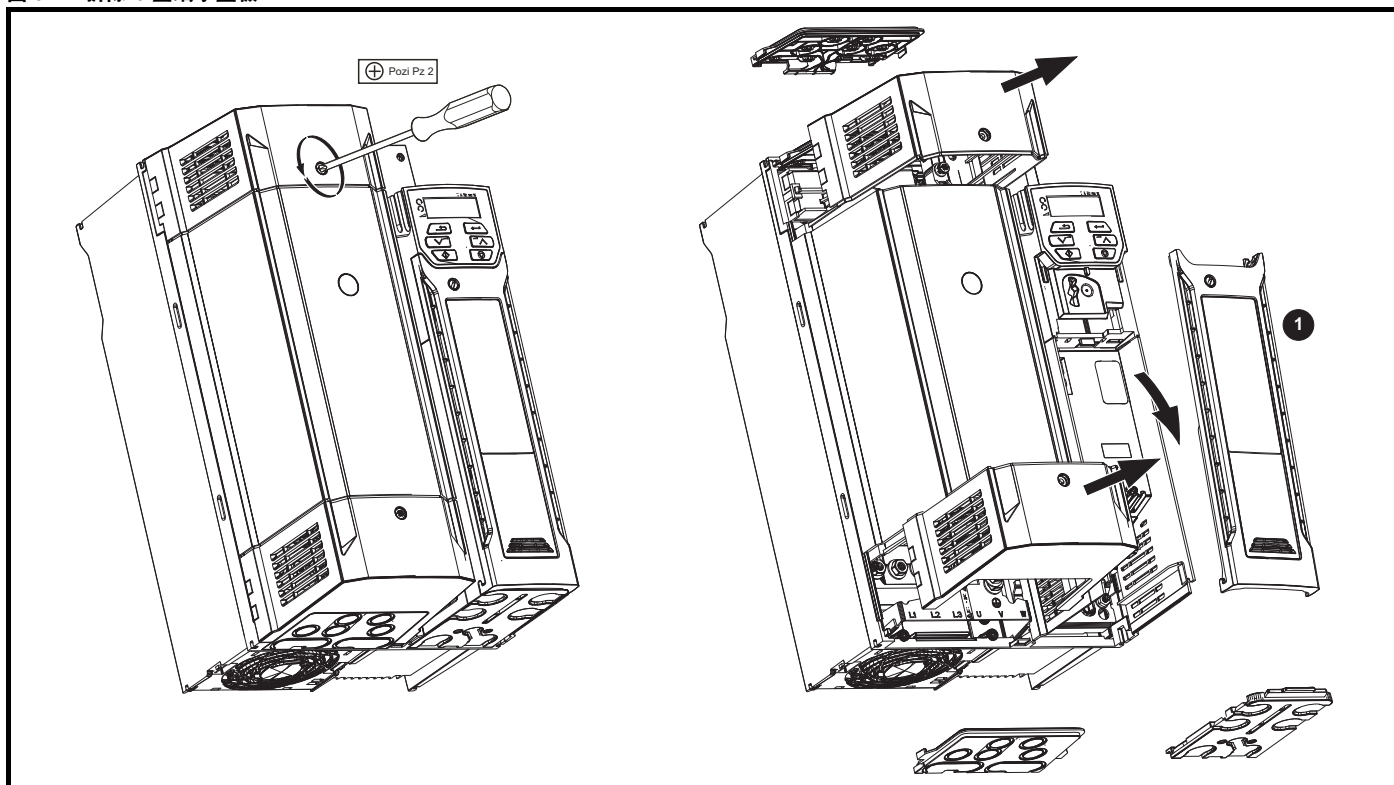
图 3-6 拆除 5 型端子盖板



1. 控制端子盖板

当重新安装端子盖板时，需用最大为 1 N m (0.7 lb ft) 的转矩紧固控制螺钉。

图 3-7 拆除 6 型端子盖板

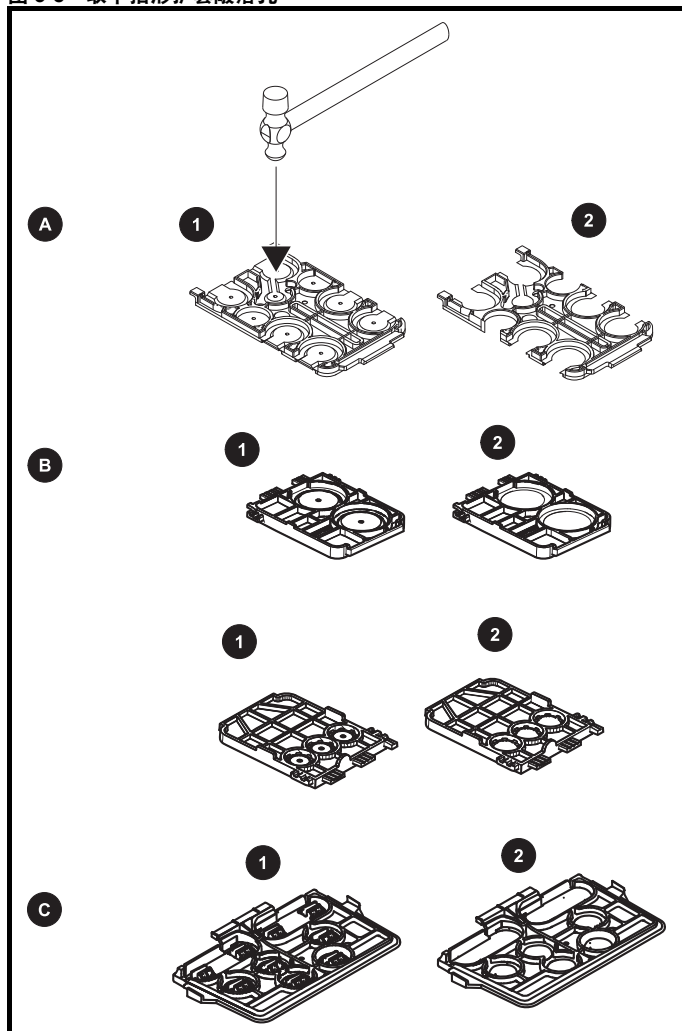


1. 控制端子盖板

当重新安装端子盖板时，需用最大为 1 N m (0.7 lb ft) 的转矩紧固控制螺钉。

3.3.2 取下指形护套及直流端子盖板敲落孔

图 3-8 取下指形护套敲落孔



A: 适用于所有型号

B: 仅适用于 5 型

C: 仅适用于 6 型

将指形护套置于固体平面上并用锤子敲打敲落孔，如 (1) 所示。持续该动作直至拆除所有敲落孔 (2)。拆除敲落孔后除去锐边。

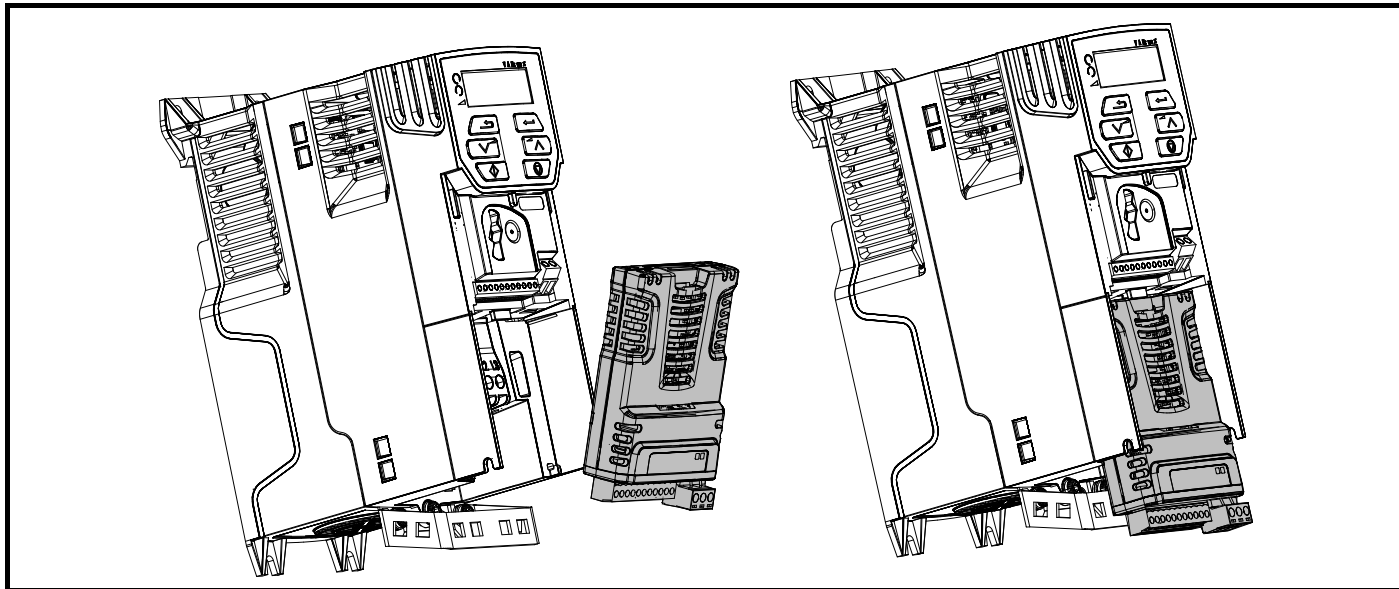
3.4 安装 / 拆除选件



安装 / 拆除 SI 选件模块前首先切断驱动器电源。否则可能会损坏设备。

CAUTION

图 3-9 安装 SI 选件模块 (2 至 4 型)



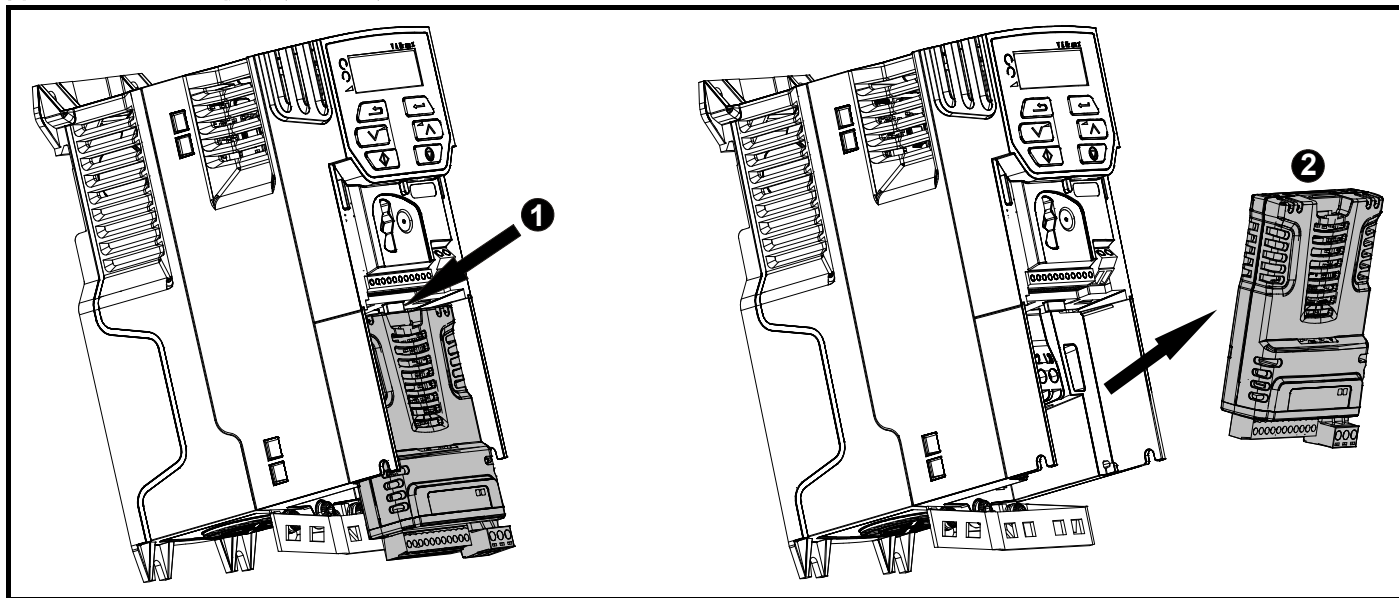
安装选件模块

- 将选件模块稍微向后倾斜，找准选件模块后方的两个孔压入驱动器的两个弹片 (1)。
- 如 (2) 所示，将选件模块压向驱动器直至连接器与驱动器紧密结合，确保弹片 (3) 将选件模块保持到位。

注意

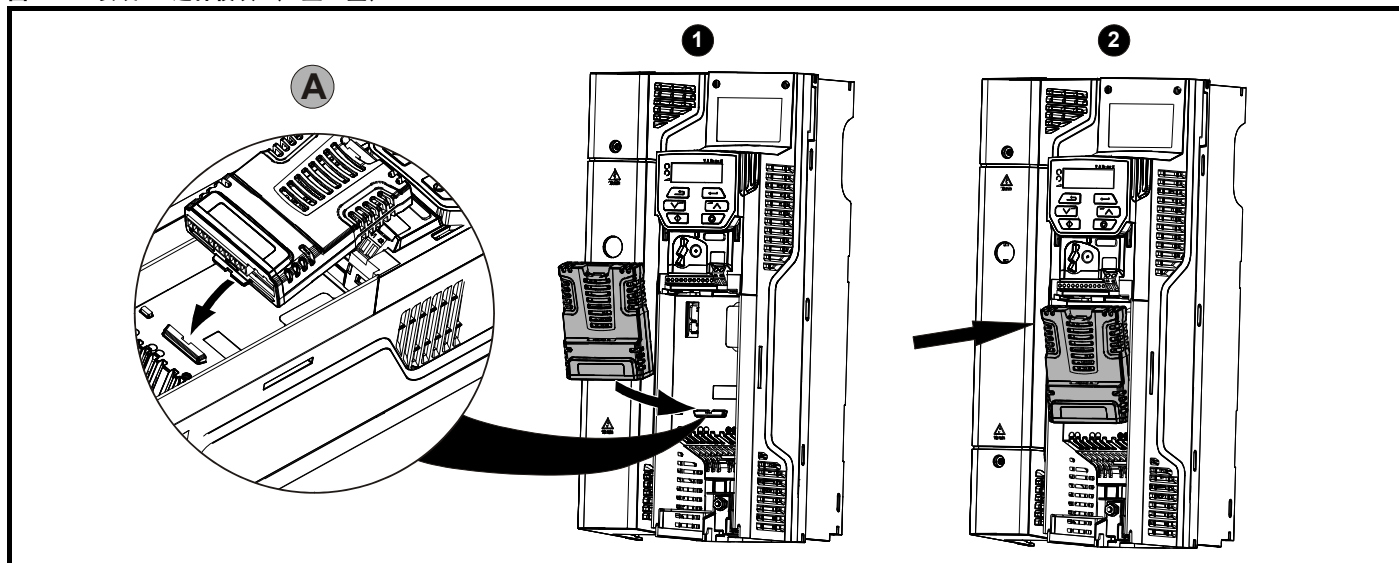
检查选件模块是否在驱动器上固定到位。始终确保在使用前更换端子盖板，这样可以确保选件模块的稳固性。

图 3-10 拆除 SI- 选件模块 (2 至 4 型)



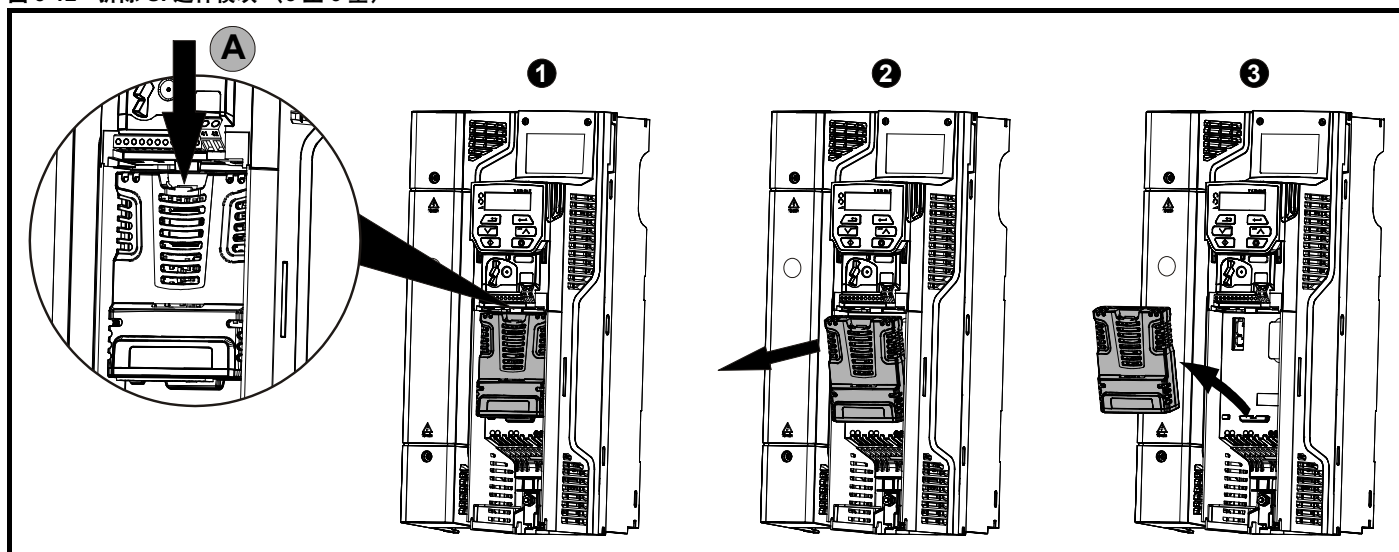
- 按下弹片 (1) 将选件模块从驱动器机壳释放，如图所示。
- 将选件模块向您倾斜并从驱动器机壳 (2) 中拉出。

图 3-11 安装 SI 选件模块 (5 至 6 型)



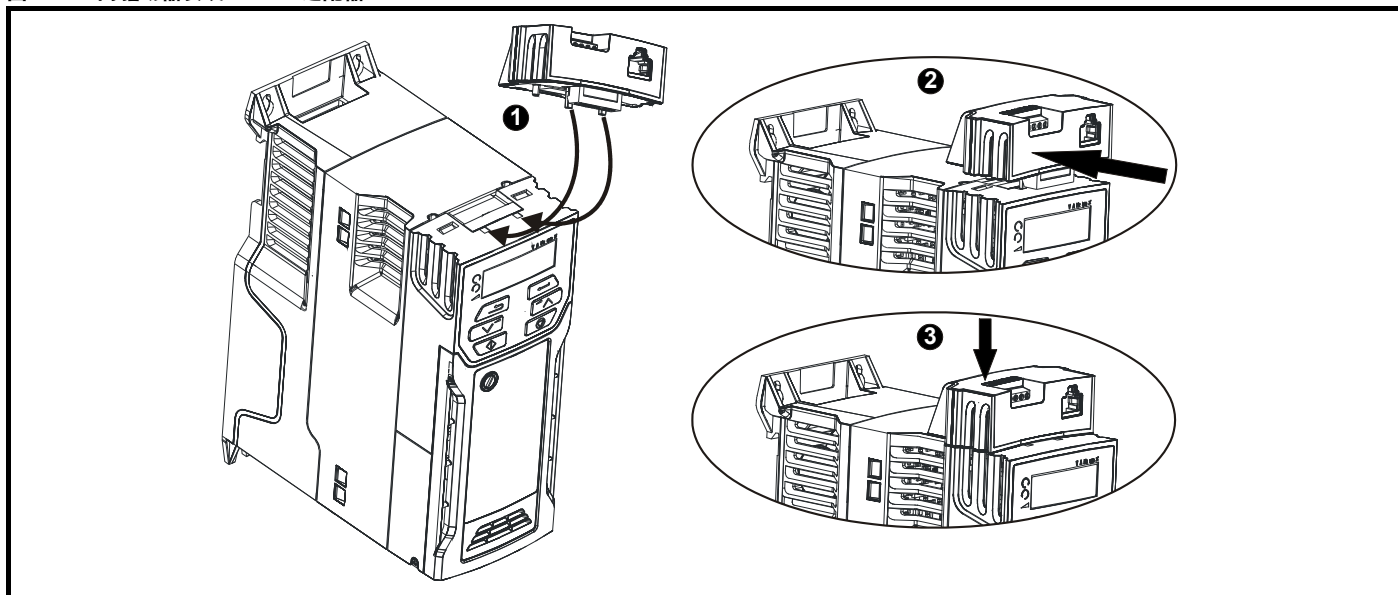
- 按 (1) 所示方向移动选件模块。
- 将选件模块弹片对齐并插入 (2) 所提供的插槽中, 如详图 (A) 所示。
- 按下选件模块, 直至锁入设定位置。

图 3-12 拆除 SI 选件模块 (5 至 6 型)



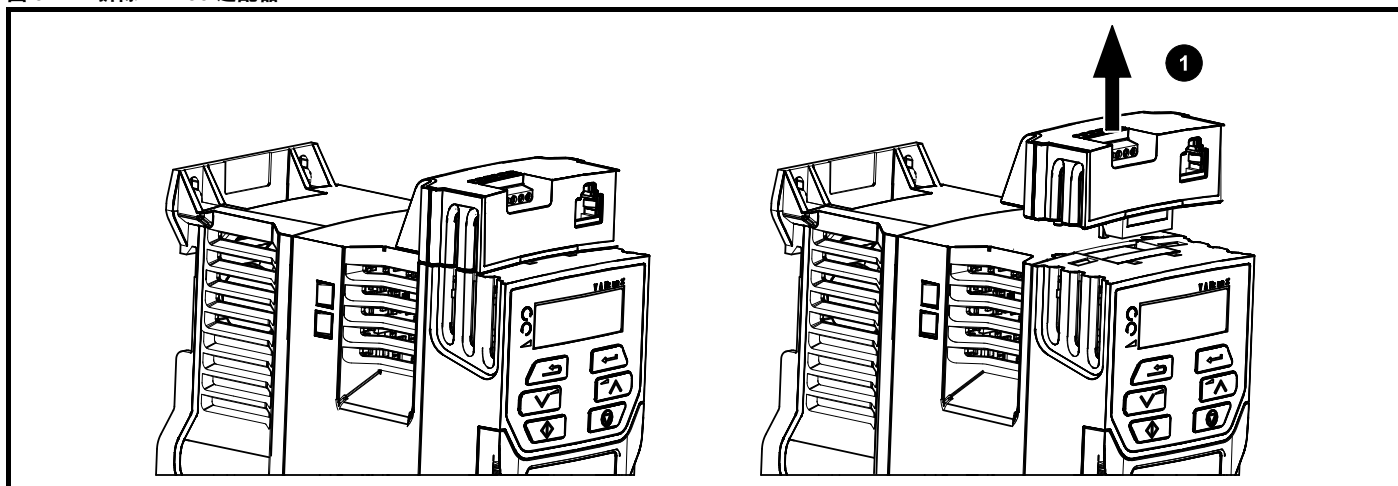
- 要从驱动器机壳中释放选件模块, 请如详图 (A) 所示按下弹片 (1)。
- 如 (2) 所示使选件模块向您倾斜。
- 从驱动器中拉出选件模块以拆除, 如 (3) 所示。

图 3-13 向驱动器安装 AI-485 适配器



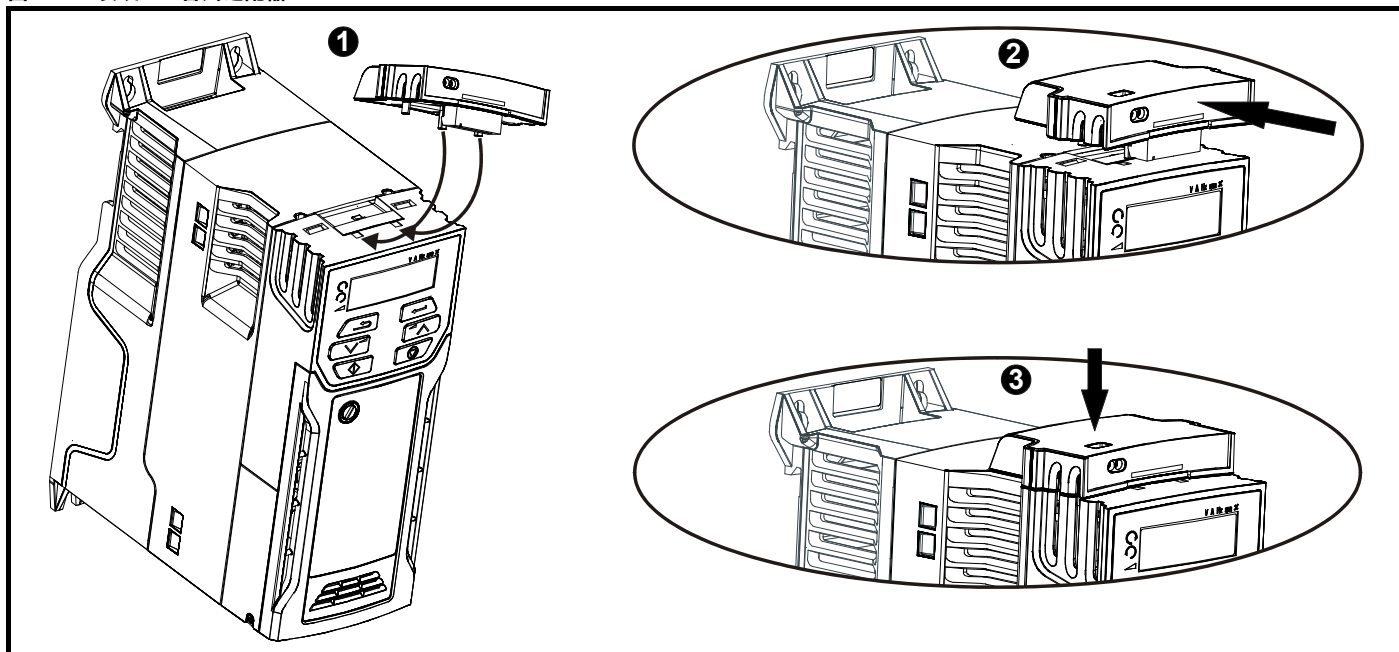
- 找到 AI-485 适配器底部的两个塑料指套 (1) - 然后将两个指套插入驱动器顶部弹簧加压滑盖内的相应插槽。
- 握紧适配器并向驱动器后部推送弹簧加压保护盖，以暴露下方的转接板 (2)。
- 下压适配器 (3)，直至适配器连接器位于下方的驱动器接头内。

图 3-14 拆除 AI-485 适配器



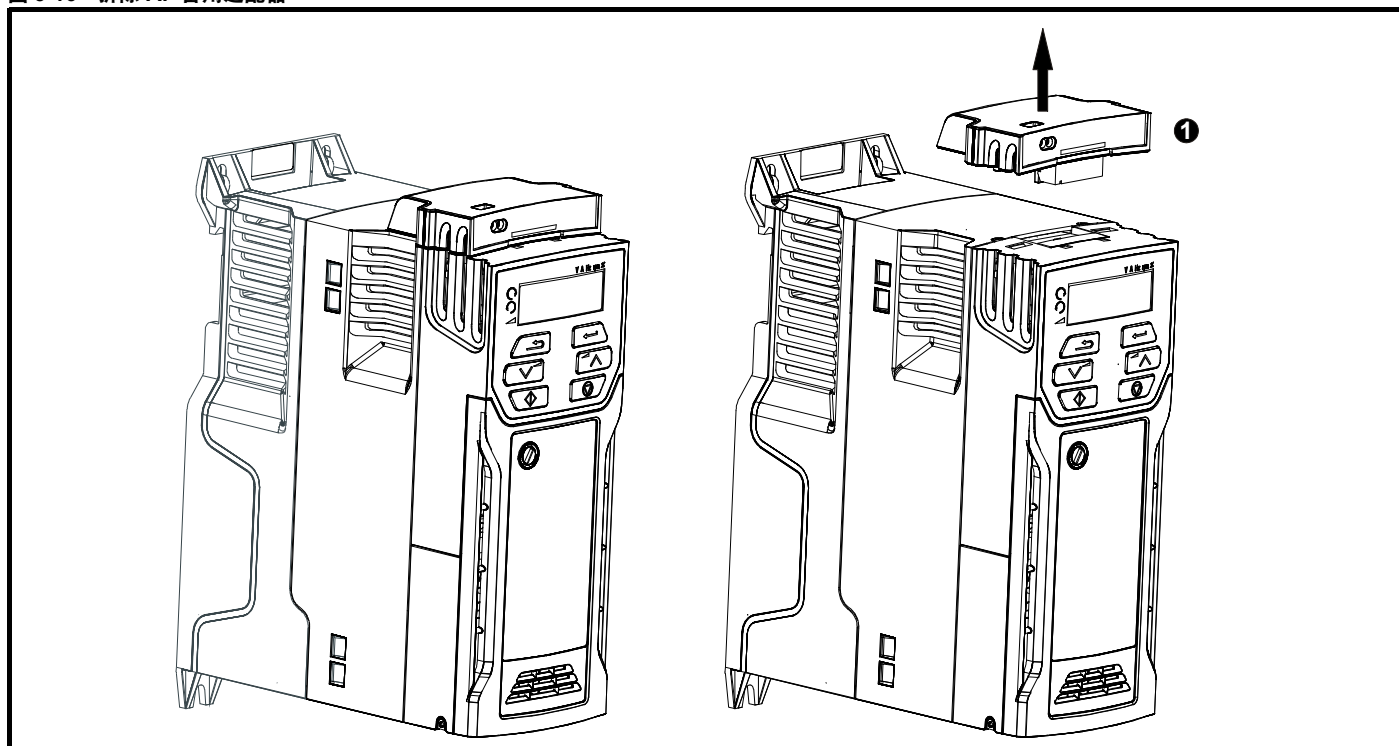
- 如需拆除 AI- 适配器，按 (1) 示方向从驱动器中拉出即可。

图 3-15 安装 AI- 备用适配器



- 找到 AI- 备用适配器底部的两个塑料指套 (1) — 然后将两个指套插入驱动器顶部弹簧加压滑盖内的相应插槽。
- 握紧适配器并向驱动器后部推送弹簧加压保护盖，以暴露下方的转接板 (2)。
- 下压适配器 (3)，直至适配器连接器位于所示驱动器接头内。

图 3-16 拆除 AI- 备用适配器



- 如需拆除 AI- 备用适配器，按 (1) 示方向从驱动器中拉出即可。

3.5 尺寸和安装方法

可通过选择适当支架对驱动器进行表面或通孔安装。下图所示为驱动器外形尺寸及各种方法的安装孔，以便于准备背板。

通孔安装套件不是驱动器自带的附件，须单独购买，以下是相关部件号：

表 3-1 通孔安装套件部件号 5 至 6 型

大小	CT 部件号
5	3470-0067
6	3470-0055



若驱动器在重载情况下持续一段时间，则散热器温度可以超过 70 °C (158 °F)。应避免人体与散热器的直接接触。



该产品系列中许多驱动器的重量超过 15 kg (33 lb)。当抬升以上模块时，须使用适当安全防护装置。驱动器重量的完整列表参见第 167 页上的 11.1.19 节“重量”。

3.5.1 表面安装

图 3-17 1 型驱动器表面安装

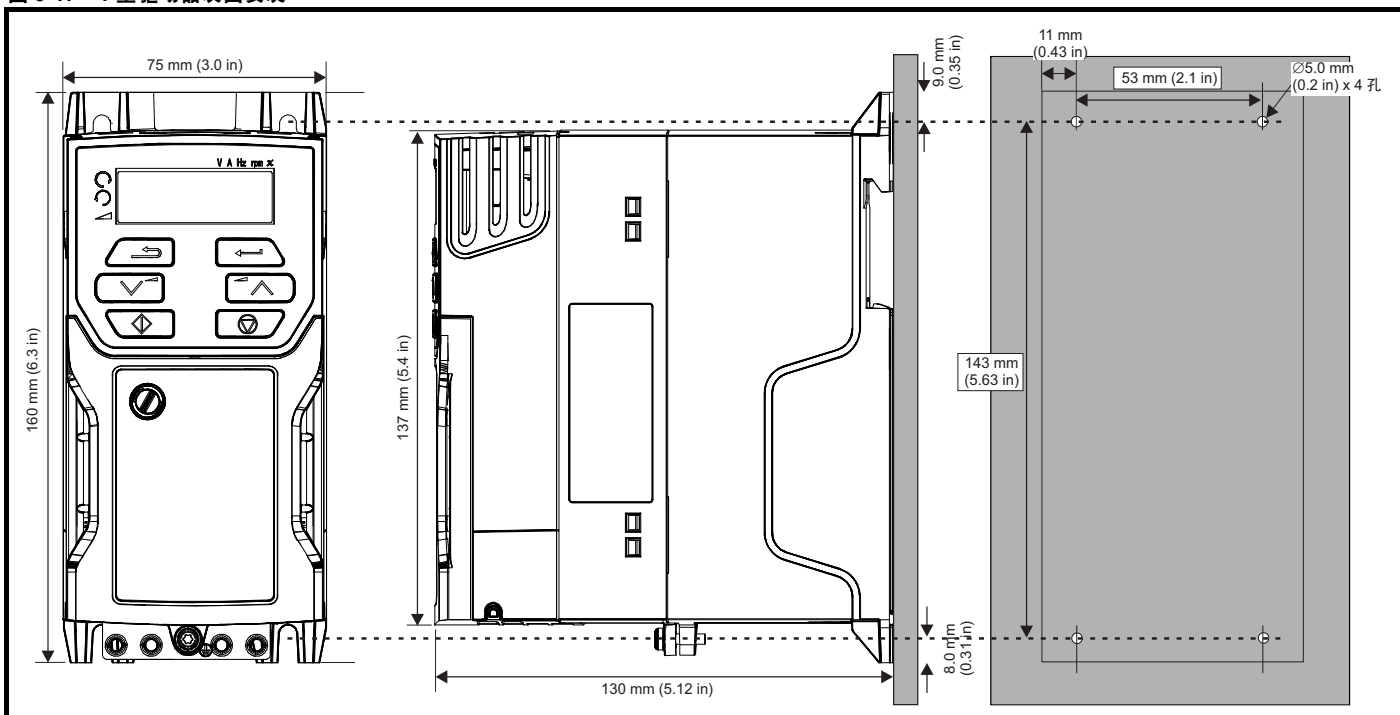


图 3-18 2 型驱动器表面安装

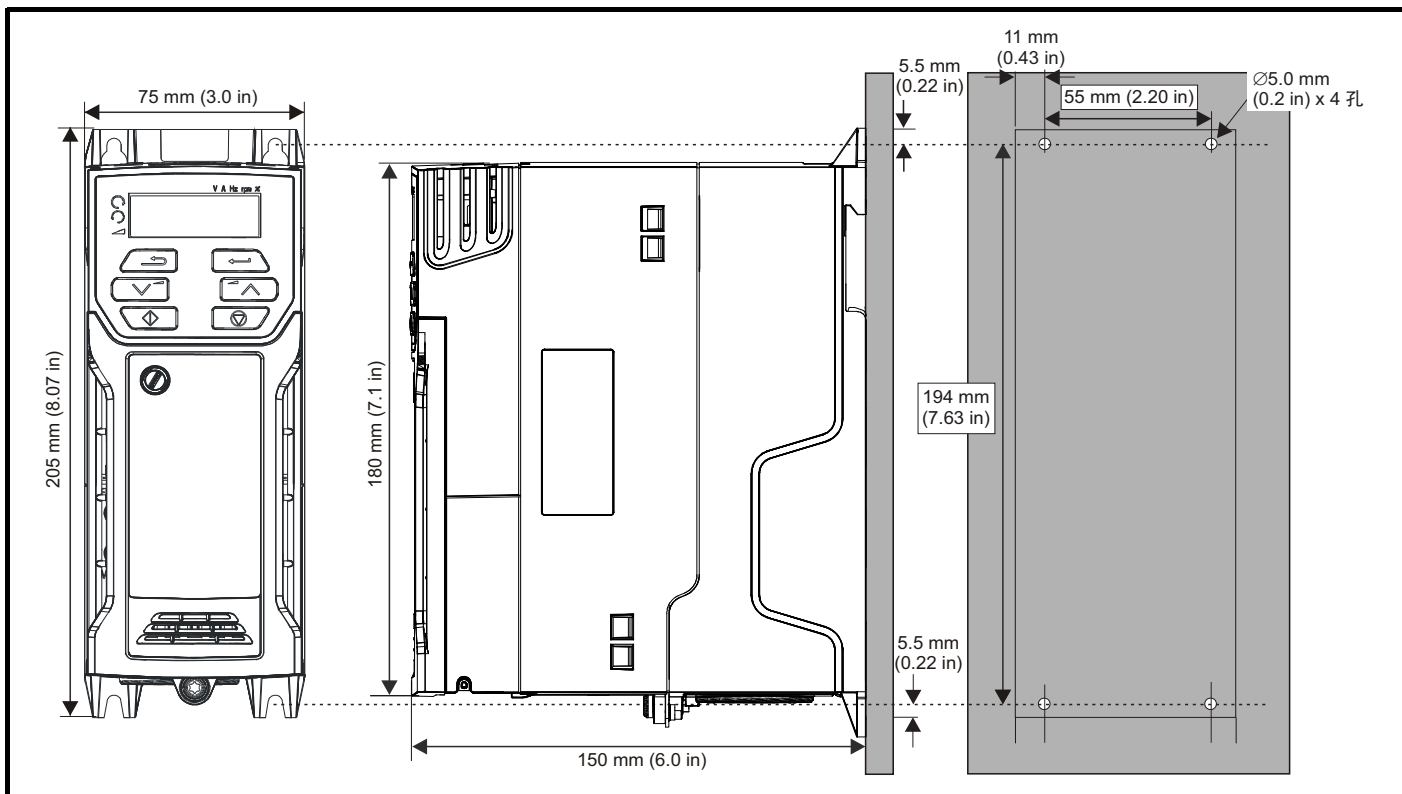


图 3-19 3 型驱动器表面安装

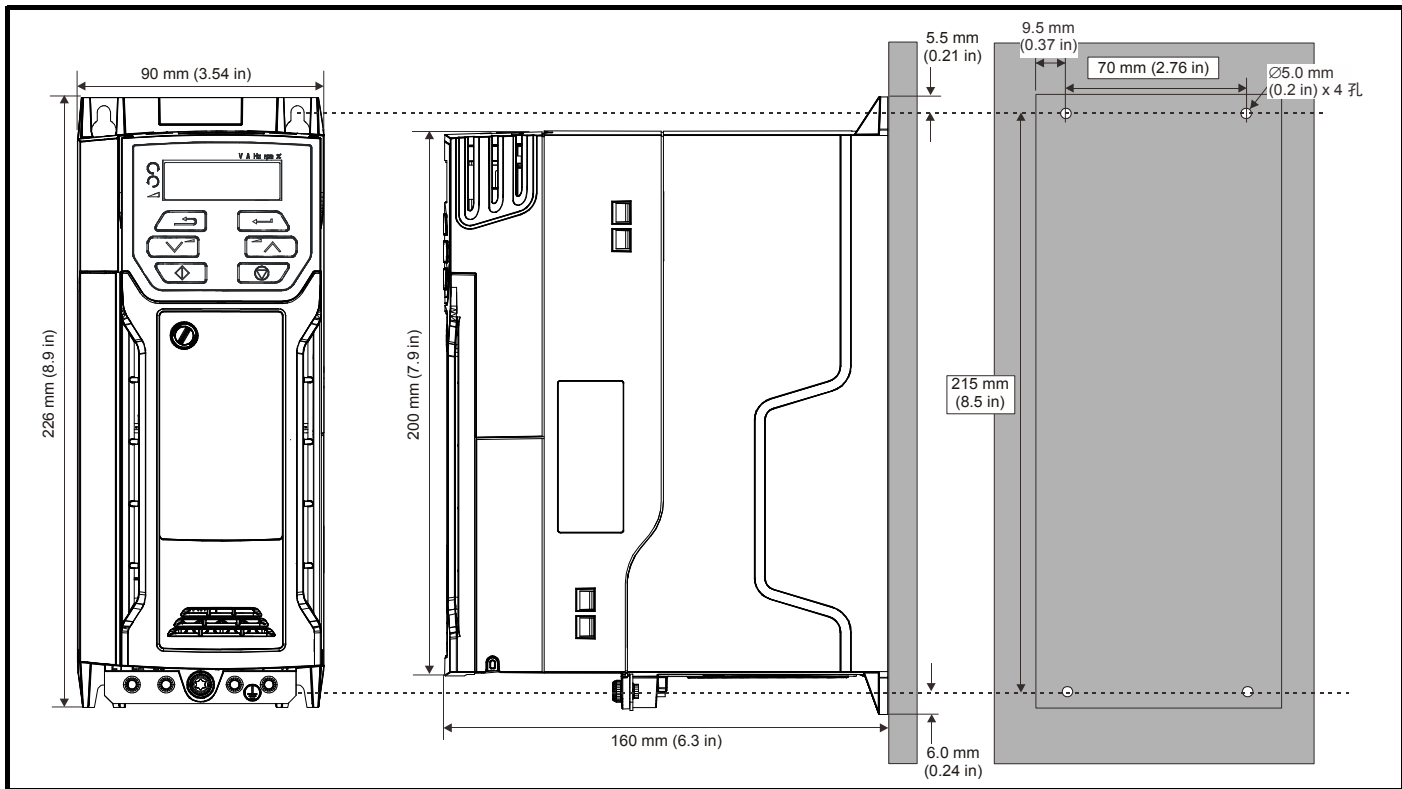


图 3-20 4 型驱动器表面安装

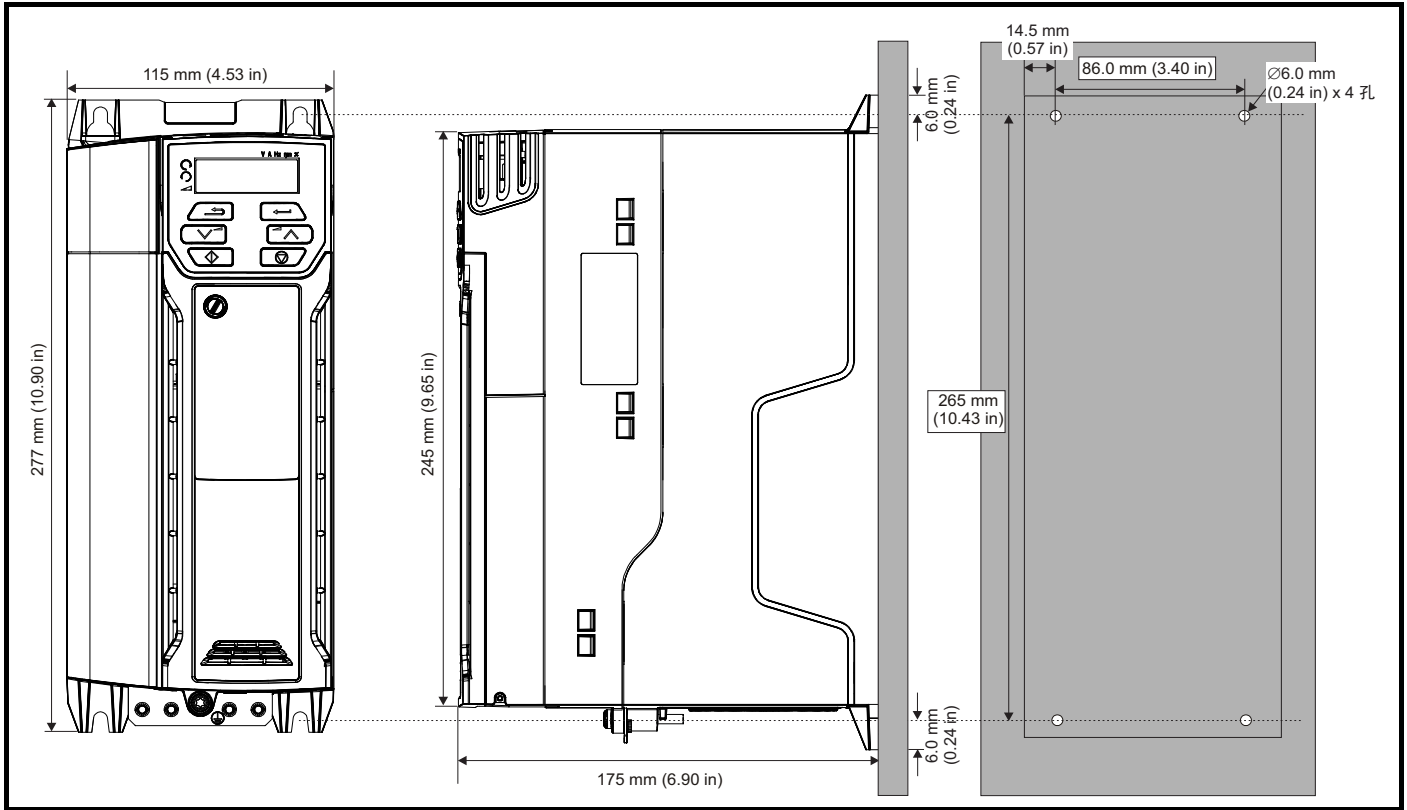


图 3-21 5 型驱动器表面安装

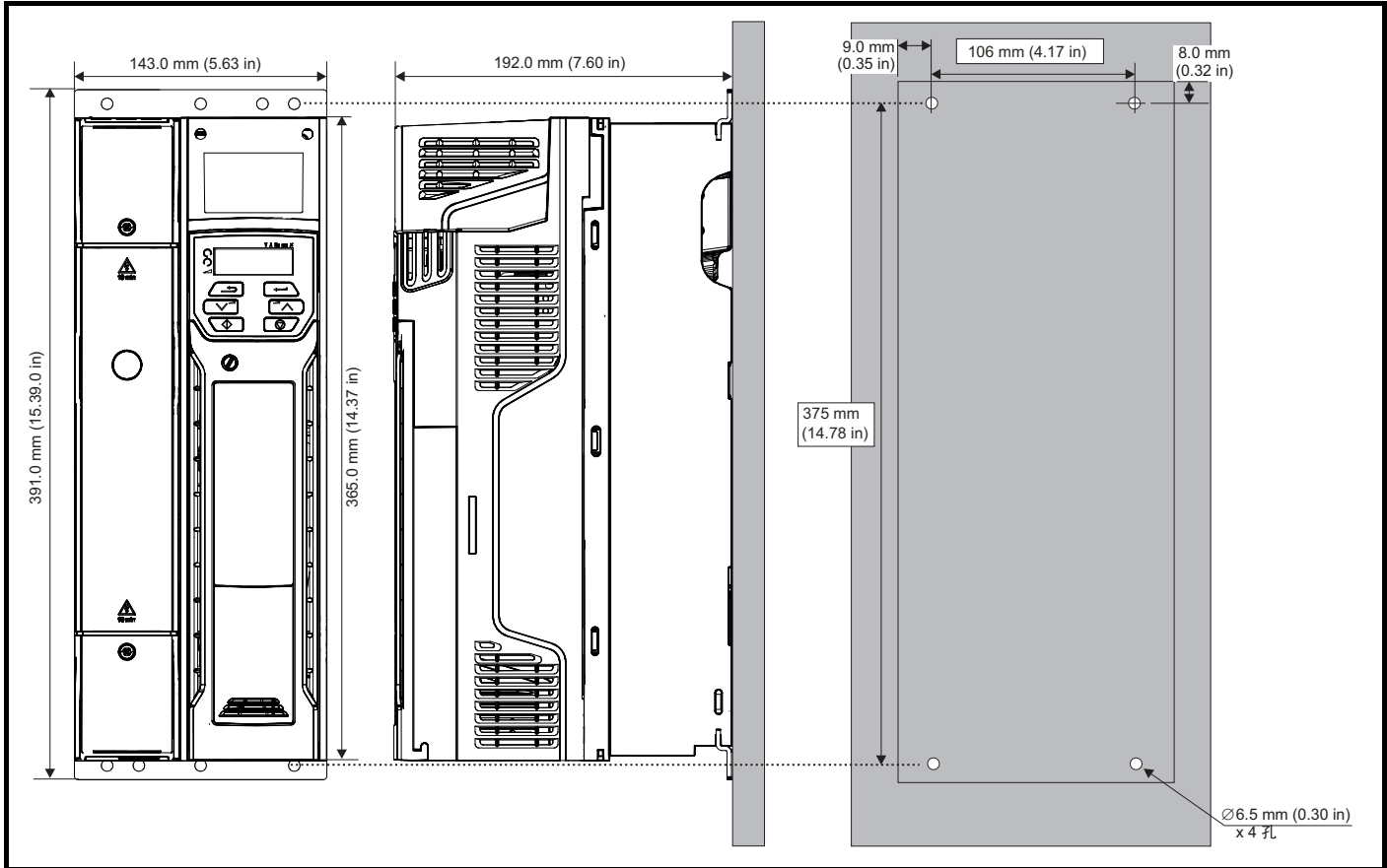
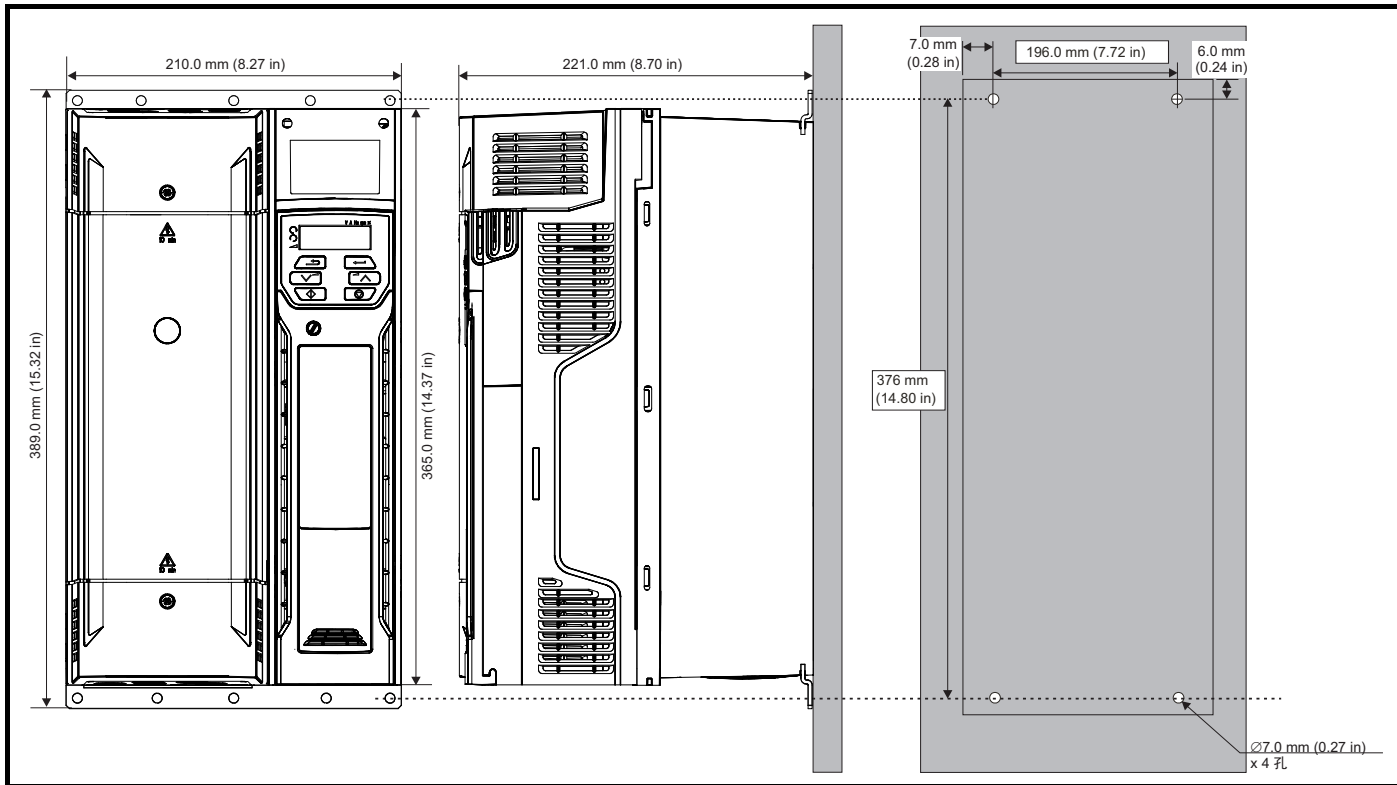


图 3-22 6 型驱动器表面安装



3.5.2 通孔安装

图 3-23 5 型驱动器的通孔安装

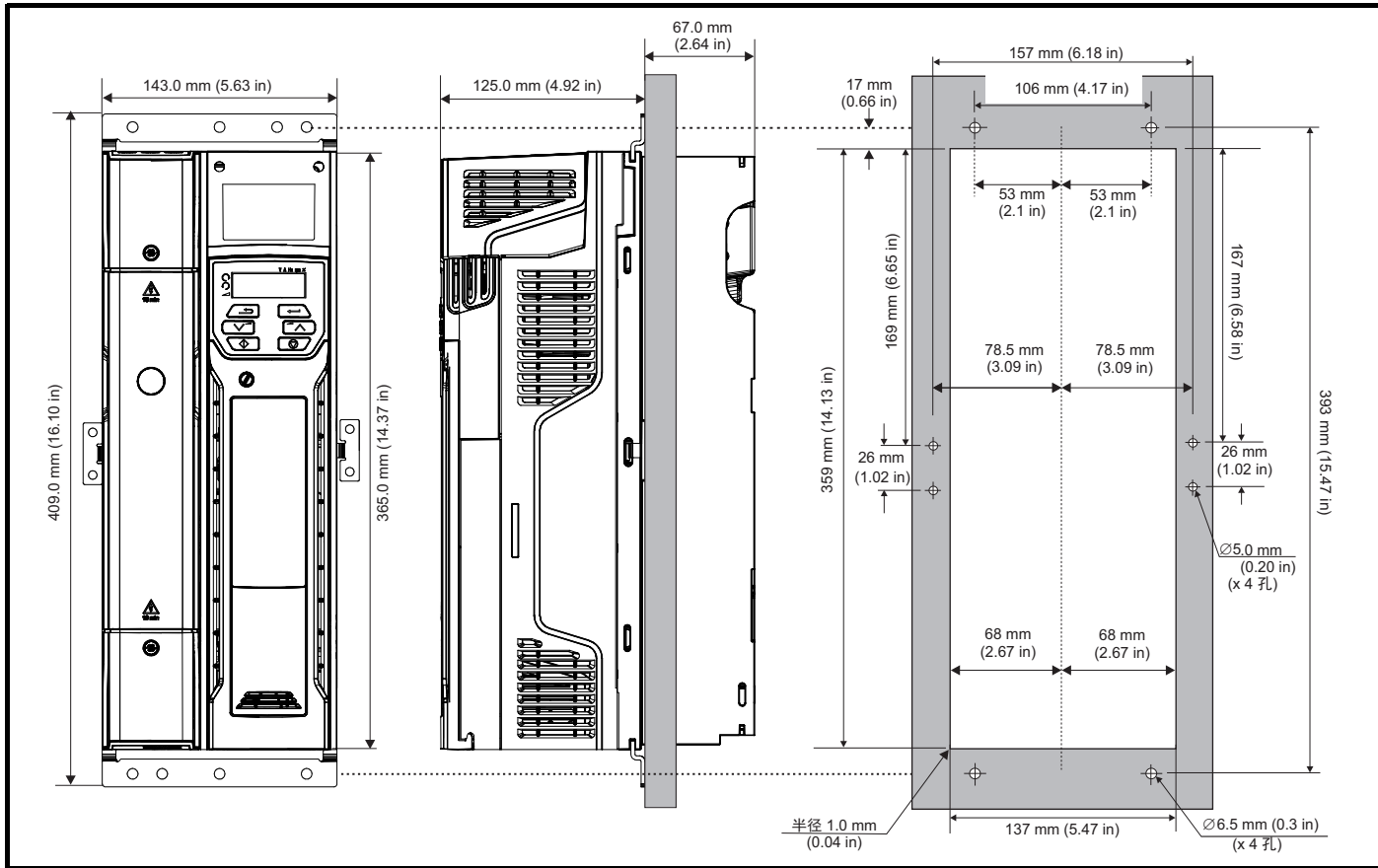
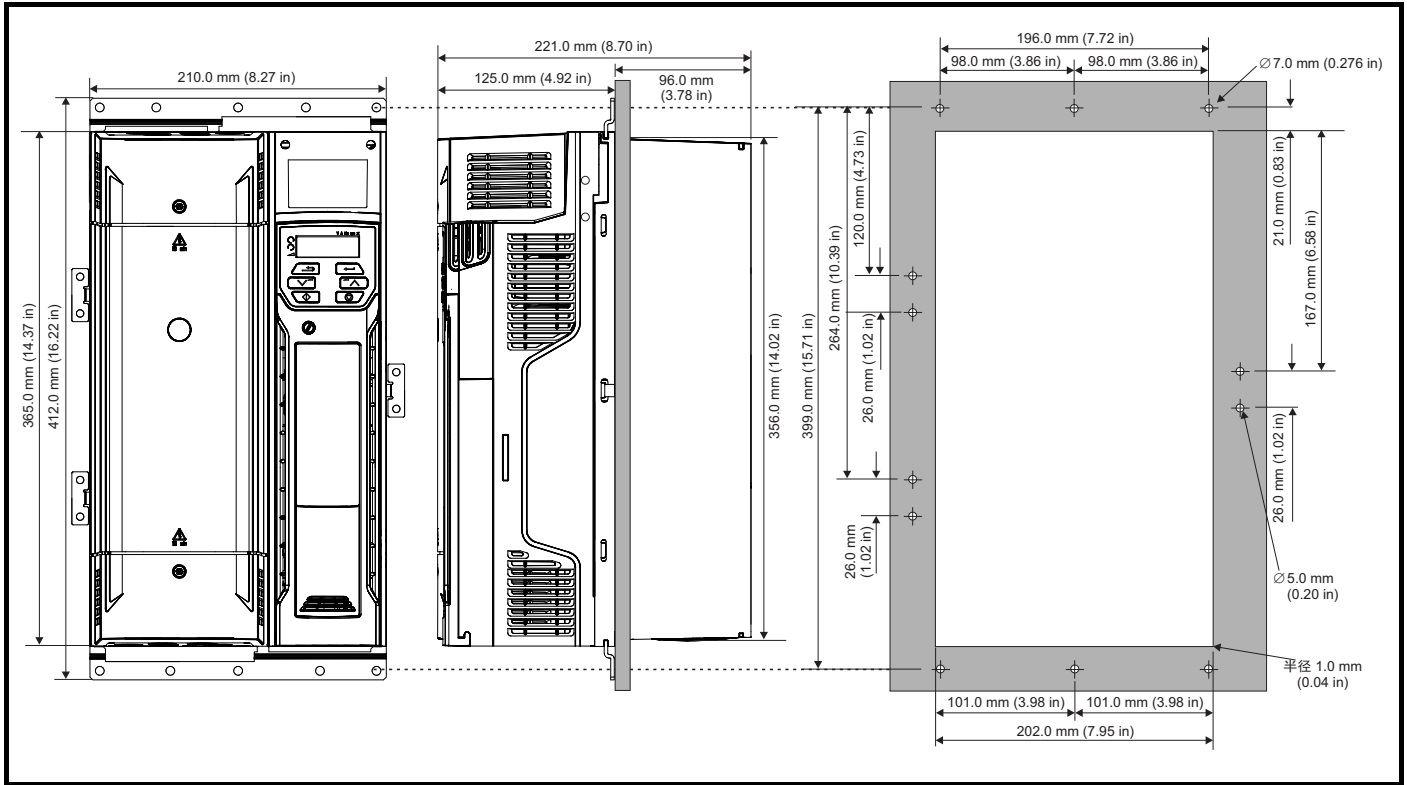


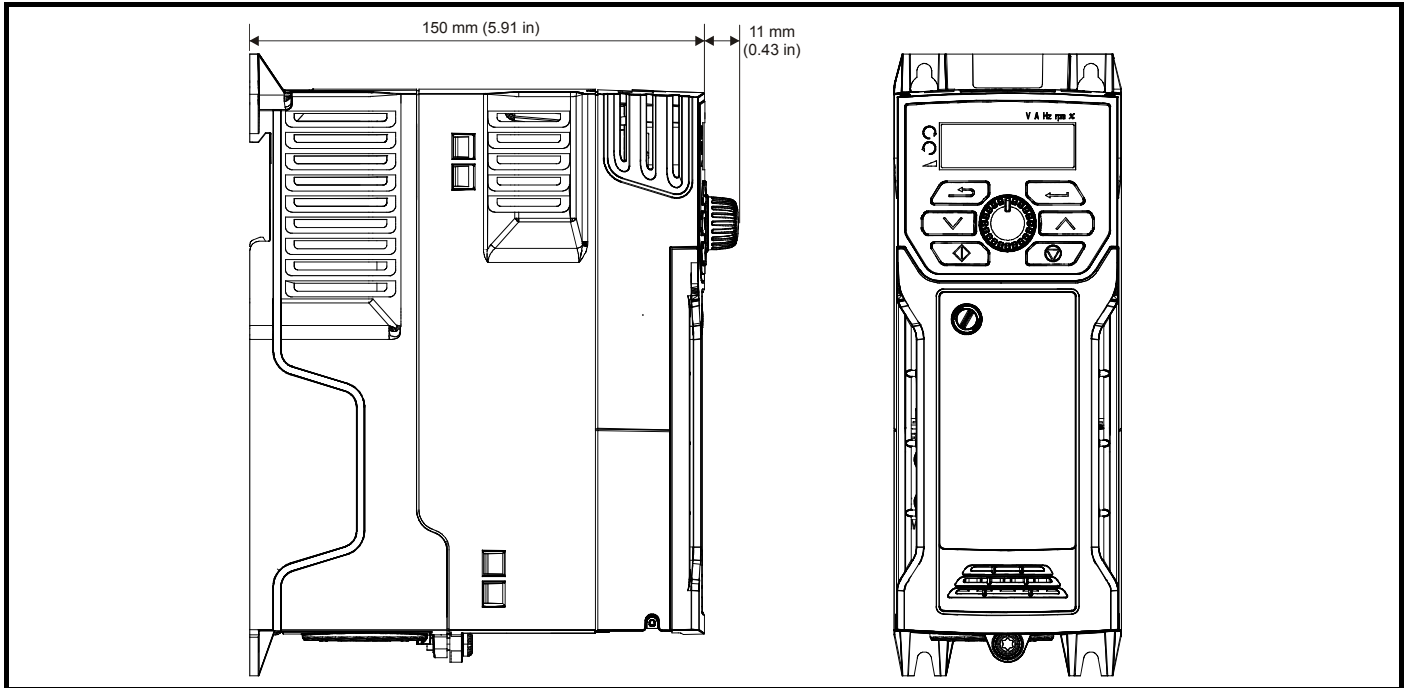
图 3-24 6 型驱动器的通孔安装



注意

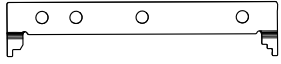

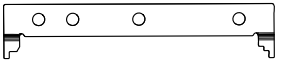
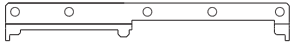

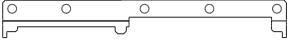
外孔以及支架中央的孔用于通孔安装。

图 3-25 配备前面板电位器控制的 2 型 M201 型



3.5.3 安装支架

表 3-2 安装支架 (5 至 6 型)

外形尺寸	表面	数量	通孔	数量
5	 <p>孔尺寸: 6.5 mm (0.26 in)</p>	x 2	 <p>孔尺寸: 5.2 mm (0.21 in)</p>	x 2
			 <p>孔尺寸: 6.5 mm (0.26 in)</p>	x 2
6	 <p>孔尺寸: 6.5 mm (0.26 in)</p>	x 2	 <p>孔尺寸: 5.2 mm (0.21 in)</p>	x 3
			 <p>孔尺寸: 6.5 mm (0.26 in)</p>	x 2

3.5.4 推荐的驱动器之间的间距

图 3-26 推荐的驱动器之间的间距

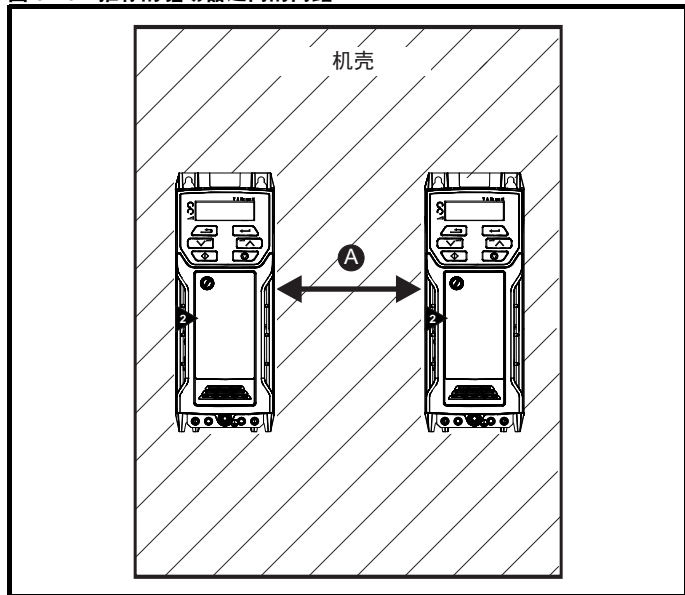


表 3-3 驱动器之间所需的间距 (无较高的 IP 塞)

驱动器型号	间距 (A)	
	40 °C	50 °C
1	0 mm (0.00)	
2		
3		
4		
5	0 mm (0.00)	30 mm (1.18 in)
6	0 mm (0.00 in)	

* 需进行 50 °C 的降额, 请参阅第 160 页上的表 11-5“在 50 °C (122 °F) 环境温度下最大允许持续输出电流 (5 至 6 型)”。

注意

采用通孔安装时, 理想的驱动器间距应为 30 mm (1.18 in), 这样可最大限度地减少面板硬度。

3.6 标准驱动器机壳

3.6.1 机壳布局

当进行安装计划时，请注意下图有关驱动器的间距，同时考虑其他装置 / 辅助设备所需的任何间距。

图 3-27 机壳布局

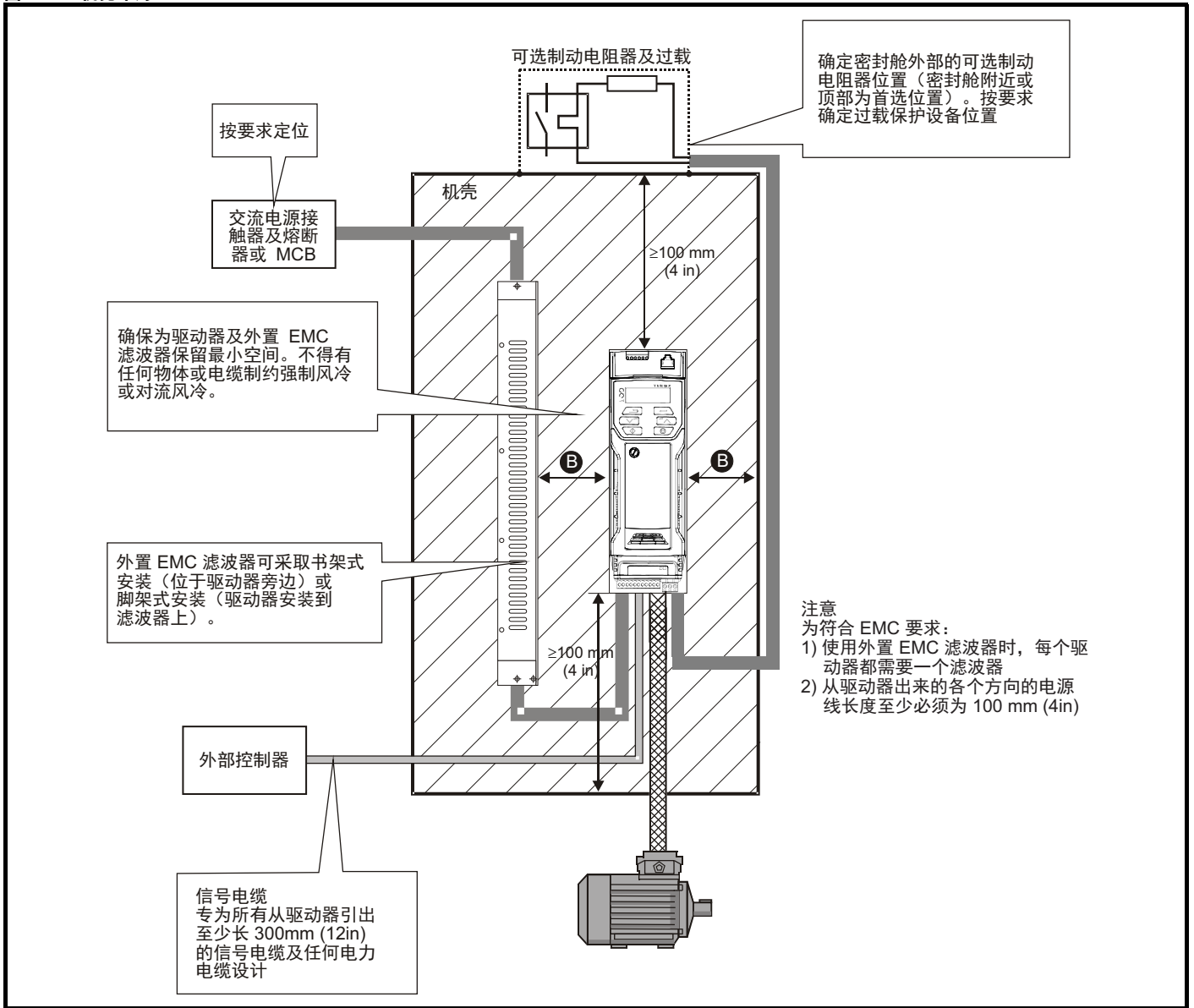


表 3-4 驱动器 / 机壳和驱动器 / EMC 滤波器之间所需的间距

驱动器型号	间距 (B)
1	0 mm (0.00 in)
2	
3	
4	
5	30 mm (1.18 in)
6	

3.6.2 机壳尺寸确定

1. 对于要安装在机壳内的驱动器，添加来自第 161 页上的 11.1.2 节“功耗”的散热参数。
2. 如果外部 EMC 滤波器是用于每台驱动器，则每个滤波器在安装到机壳内前均要添加来自第 176 页上的 11.2.1 节“EMC 滤波器额定值”的散热参数。
3. 如果要将制动电阻器安装于机壳内，则每个制动电阻器在安装到机壳内前均要添加平均功率参数。
4. 计算要安装在机壳内的任何其他设备的热耗散总量（单位：瓦）。
5. 添加从上述计算获得的热耗散数字。这样可给出散发在机壳内的总热量（单位：瓦）。

计算密封机壳的大小

机壳将内部产生的热量通过自然对流（或外部强制气流）传输至周围的空气。机壳壁的表面积越大，散热能力越强。只有无阻挡（不与墙或地板接触）的机壳表面才能散热。

根据以下公式计算机壳所需的最小无阻挡表面积 A_e ：

$$A_e = \frac{P}{k(T_{int} - T_{ext})}$$

其中：

- A_e 无阻挡表面积（单位：m）² (1 m² = 10.9 ft²)
- T_{ext} 最大预计温度，单位：°C *机壳外部*
(单位：瓦)
- T_{int} 最小允许温度，单位：°C *机壳内部*
(单位：瓦)
- P 机壳内*所有*热源散发的热量
(单位：瓦)
- k 机壳材料的热传输系数
单位：W/m²/°C

示例

根据以下条件计算机壳的尺寸：

- 两个驱动器以正常负载额定值运行
- 每个驱动器的外部 EMC 滤波器
- 制动电阻器将要安装于机壳外部
- 机壳内的最大环境温度：40 °C
- 机壳外的最大环境温度：30 °C

例如，如果每台驱动器的功耗是 187 W，而每个外部 EMC 滤波器的功耗是 9.2 W。

总耗散：2 × (187 + 9.2) = 392.4 W

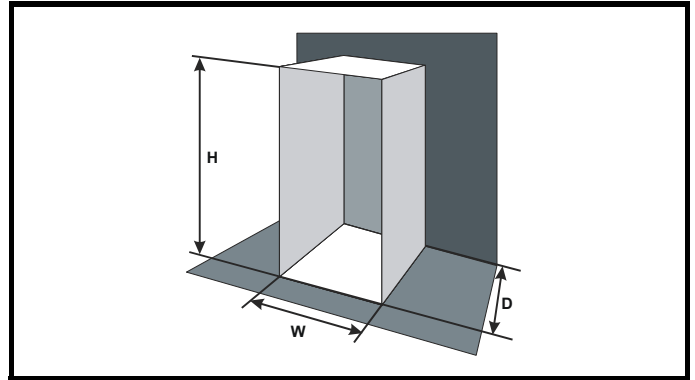
注意

驱动器和外部 EMC 滤波器的功耗可由第 157 页上的第 11 章“技术数据”获取。

机壳采用热传导系数为 5.5 W/m²/°C 的 2 mm (0.079 in) 上漆薄钢板制成，只有机壳的顶部、正面以及两侧可以自由散热。

5.5 W/m²/°C 一般用于薄钢板机壳（精确数值可向材料供应商索取）。若有任何疑问，应留出更大的温升裕度。

图 3-28 机壳的正面、两侧和顶部面板可自由散热



输入以下值：

- T_{int} 40 °C
- T_{ext} 30 °C
- k 5.5
- P 392.4 W

所需的最小热传导面积为：

$$A_e = \frac{392.4}{5.5(40 - 30)}$$

$$= 7.135 \text{ m}^2 (77.8 \text{ ft}^2) \quad (1 \text{ m}^2 = 10.9 \text{ ft}^2)$$

预测机壳的两个尺寸数值——如高 (H) 和深 (D)。根据以下公式计算宽度 (W)：

$$W = \frac{A_e - 2HD}{H + D}$$

输入 H = 2m 和 D = 0.6 m，获取最小宽度：

$$W = \frac{7.135 - (2 \times 2 \times 0.6)}{2 + 0.6}$$

$$= 1.821 \text{ m (71.7 in)}$$

若机壳对可用空间而言过大，可通过采用以下方法缩小其尺寸：

- 使用更低的 PWM 载波频率降低驱动器的能量耗散
- 降低机壳外部的环境温度，及 / 或在机壳外部进行强制气流冷却
- 减少机壳内的驱动器数量
- 去除其他生热设备

计算通风机壳内的气流

机壳的尺寸只要能容纳设备即可。设备通过强制气流冷却。

根据以下公式计算所需的最小通风气流量：

$$V = \frac{3kP}{T_{int} - T_{ext}}$$

其中：

- V 气流，单位：m³ 每小时 (1 m³/hr = 0.59 ft³/min)
- T_{ext} 最大预计温度，单位：°C *机壳外部*
(单位：瓦)
- T_{int} 最小允许温度，单位：°C *机壳内部*
(单位：瓦)
- P 机壳内*所有*热源散发的热量
(单位：瓦)
- k 比率 $\frac{P_o}{P_i}$

其中：

- P_o 是海平面的气压
- P_i 是安装平面的气压

一般使用 1.2 到 1.3 的系数，以顾及脏空气过滤器的气压降。

示例

根据以下条件计算机壳的尺寸：

- 三个驱动器以正常负载额定值运行
- 每个驱动器的外部 EMC 滤波器
- 制动电阻器将要安装于机壳外部
- 机壳内的最大环境温度：40 °C
- 机壳外的最大环境温度：30 °C

例如，每台驱动器的功耗是：101 W，每个外部 EMC 滤波器的功耗是：6.9 W（最大）。

总耗散： $3 \times (101 + 6.9) = 323.7 \text{ W}$

输入以下值：

T_{int} 40 °C
 T_{ext} 30 °C
 k 1.3
 P 323.7W

那么：

$$V = \frac{3 \times 1.3 \times 323.7}{40 - 30}$$

$$= 126.2 \text{ m}^3/\text{hr} (74.5 \text{ ft}^3/\text{min}) \quad (1 \text{ m}^3/\text{hr} = 0.59 \text{ ft}^3/\text{min})$$

3.7 机壳设计和驱动器环境温度

高环境温度运行时驱动器需要降额

将驱动器完全封闭或通孔安装于密封机柜（无气流）或通风良好的机柜会对驱动器冷却产生大为不同的影响。

所选的方法会影响环境温度值 (T_{rate})，该值可用于确定是否需要降额，以确保整个驱动器获得充分的冷却。

四种不同组合的环境温度定义如下：

1. 完全封闭，驱动器上无气流 (<2 m/s)
 $T_{\text{rate}} = T_{\text{int}} + 5 \text{ °C}$
2. 完全封闭，驱动器上有气流 (>2 m/s)
 $T_{\text{rate}} = T_{\text{int}}$
3. 通孔安装，驱动器上无气流 (<2 m/s)
 $T_{\text{rate}} = T_{\text{ext}} + 5 \text{ °C}$ 或 T_{int} 的较大值
4. 通孔安装，驱动器上有气流 (>2 m/s)
 $T_{\text{rate}} = T_{\text{ext}}$ 或 T_{int} 的较大值

其中：

T_{ext} = 机柜外部的温度

T_{int} = 机柜内部的温度

T_{rate} = 用于从第 157 页上的第 11 章“技术数据”的表中选择电流额定值的温度。

3.8 散热器风扇运行

驱动器通过内置散热器风扇实现通风。风扇可将空气导入散热器腔内。

确保驱动器周围有最小的间隙，以使空气能够自由流动。

所有型驱动器上的散热器风扇均为变速风扇。驱动器可以控制风扇运行的速度，且该速度取决于驱动器散热器及驱动器热模型系统的温度。风扇运行的最大速度可在 Pr **06.045** 限制。这可能会导致输出电流降额。风扇拆除详情，请参阅第 44 页上的 3.12.1 节“风扇拆除步骤”。6 型也安装了变速风扇以实现电容器组的通风。5 至 6 型上的散热器风扇由驱动器进行内部供电。

3.9 封闭 5 至 6 型驱动器实现高度环境保护

有关环境保护评级的定义在第 165 页上的 11.1.9 节“IP / UL 防护等级”中给出。

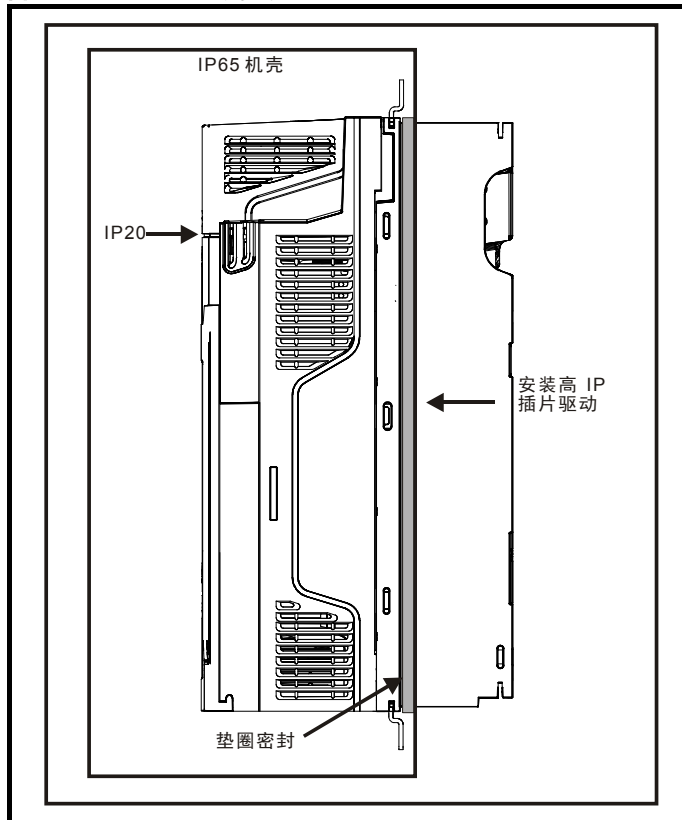
标准驱动器额定值设置为 IP20 污染级别 2（仅限于干燥、不导电污染）。但是，对于穿孔安装的驱动器，可配置 5 至 6 型驱动器以便在散热器后部达到 IP65 防护等级（须进行若干电流降额）。

请参阅第 158 页上的表 11-3。

后种情况下，5 至 6 型驱动器正面连同各项开关设备，都可装入 IP65 机壳，而散热器则凸出护板，接触外部空间。这样，驱动器产生的大部分热量就会散逸至外部而柜体内部可保持较低的环境温度。

这同时要求以提供的垫圈对散热器及机壳后部之间进行严格密封。

图 3-29 IP65 穿孔布局示例



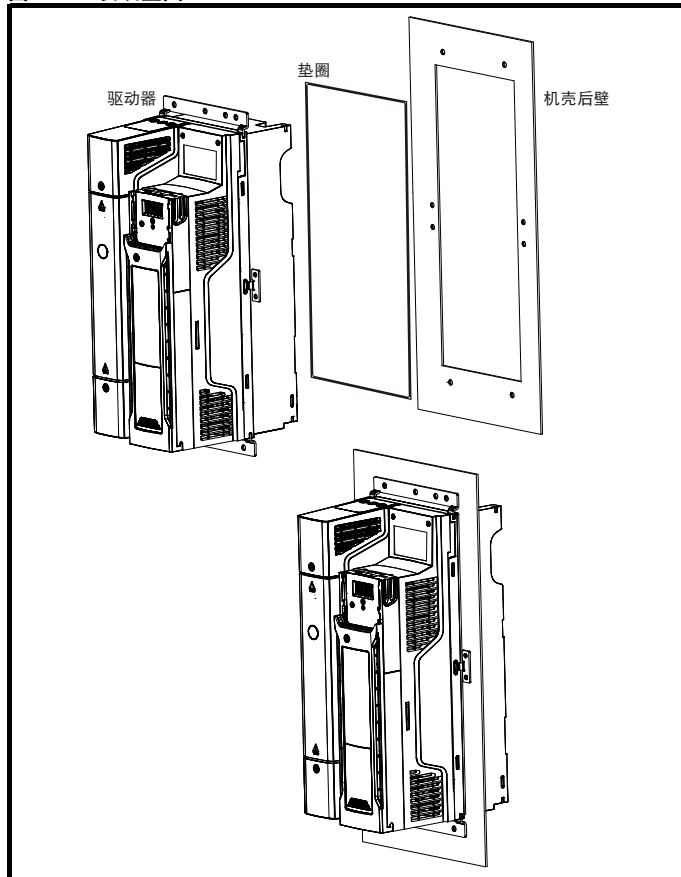
主要垫圈应按照图 3-30 所示方法安装

为在 5 型驱动器上实现高 IP 防护等级，需要用高 IP 插片对散热器排风口进行密封，如图 3-32 所示。

表 3-5 穿孔安装套件部件号

大小	CT 部件号
5	3470-0067
6	3470-0055

图 3-30 安装垫圈



使用两个密封支架密封驱动器和背板之间的空间，如图 3-30 所示。密封支架、垫圈和高 IP 插片包含在穿孔安装套件内。部件号如表 3-5 所示。

图 3-31 穿孔安装详情

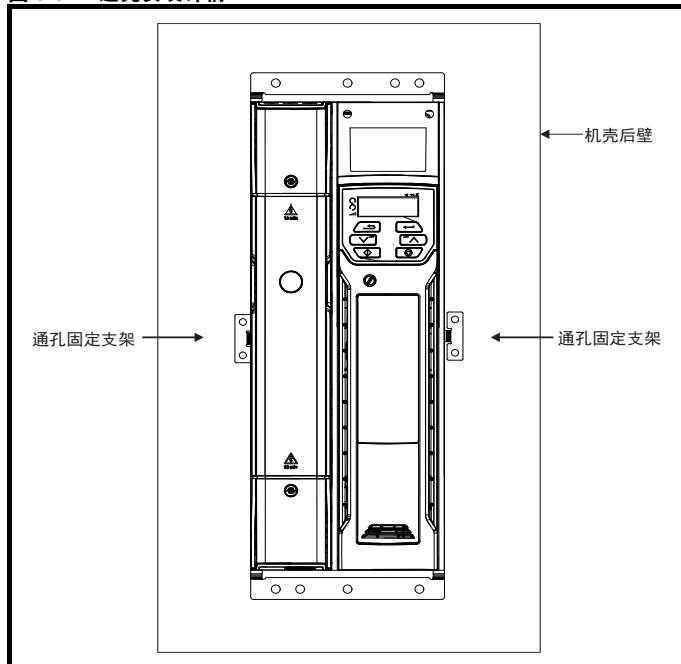
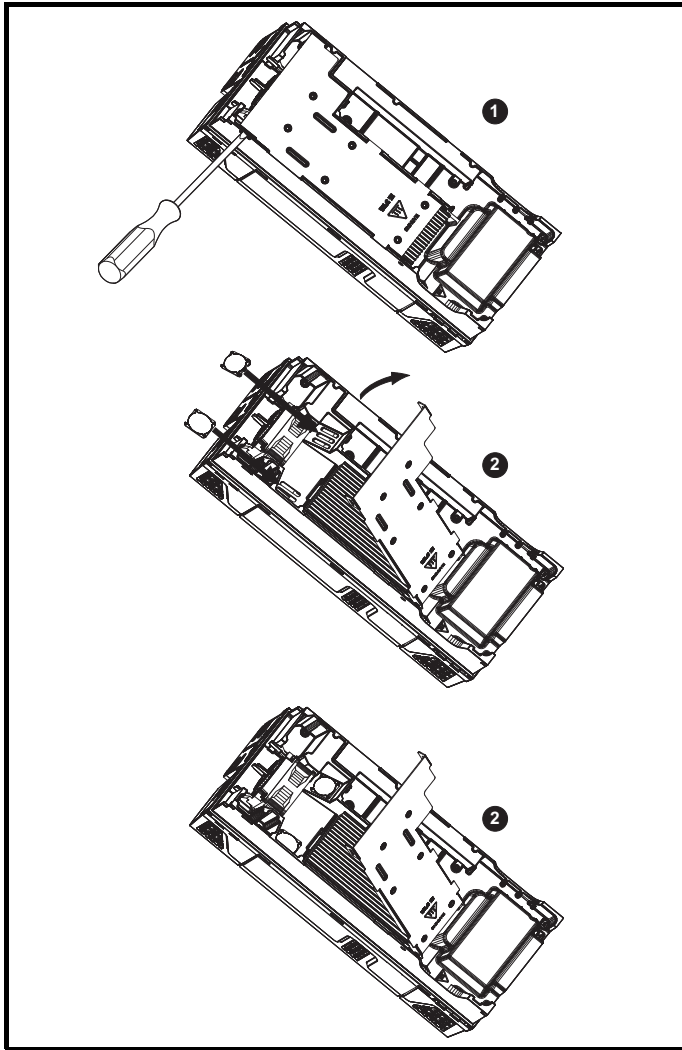


图 3-32 5 型高 IP 插片的安装



- 安装高 IP 插片时，首先将平头螺丝刀放入插槽，如 (1) 所示。
- 上拉铰接挡片将通风孔暴露，然后将高 IP 插片安装到散热器的通风孔内，如 (2) 所示。
- 用力将高 IP 插片压到位，确保安装牢固，如 (3) 所示。
- 关闭铰链挡片，如 (1) 所示。

欲拆除高 IP 插片，反向执行上述说明即可。

应遵循表 3-7 中的指引。

表 3-6 环境要求

环境	高 IP 插片	备注
洁净	未安装	
干燥、多尘（不导电）	已安装	建议定期清洁
干燥、多尘（导电）	已安装	
符合 IP65 要求	已安装	

如果已安装高 IP 插片，则驱动器电流必须降额。降额信息在第 157 页上的 11.1.1 节“功率及额定电流（对于载波频率及温度需降额处理）”给出。

如果不降额可能会导致乱真跳闸。

注意

设计 IP65 机壳时，应参阅第 37 页上的图 3-29 获取 IP65 通孔布局示例。应考虑驱动器前部的散热。

表 3-7 当采用通孔安装时，驱动器正面的功耗

外形尺寸	功耗
5	
6	

3.10 外部 EMC 滤波器

与各驱动器额定值匹配的外部 EMC 滤波器配置详情见下表。

表 3-8 驱动器和 EMC 滤波器交叉参考

型号	CT 部件号	重量	
		kg	lb
200 V			
05200250	4200-0312	5.5	12.13
06200330 至 06200440	4200-2300	6.5	14.3
400 V			
05400270 至 05400300	4200-0402	5.5	12.13
06400350 至 06400470	4200-4800	6.7	14.8
575 V			
05500030 至 05500069	4200-0122		
06500100 至 06500350	4200-3690	7.0	15.4

遵循第 66 页上的 4.8.5 节“符合一般放射标准”中的指引安装外部 EMC 滤波器。

图 3-33 脚架式安装 EMC 滤波器

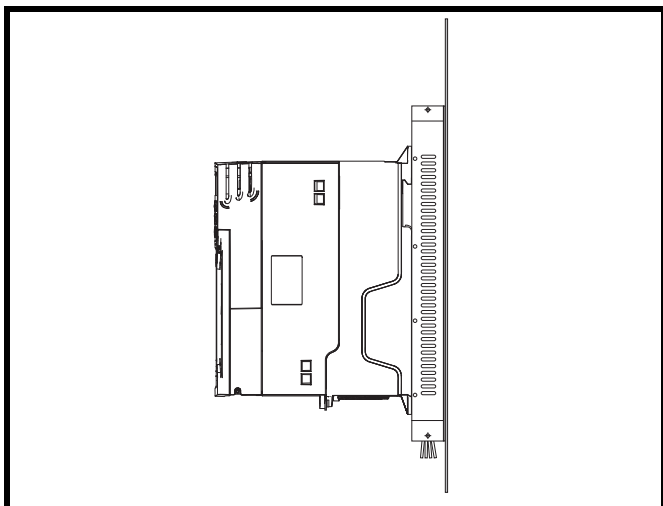


图 3-34 书架式安装 EMC 滤波器

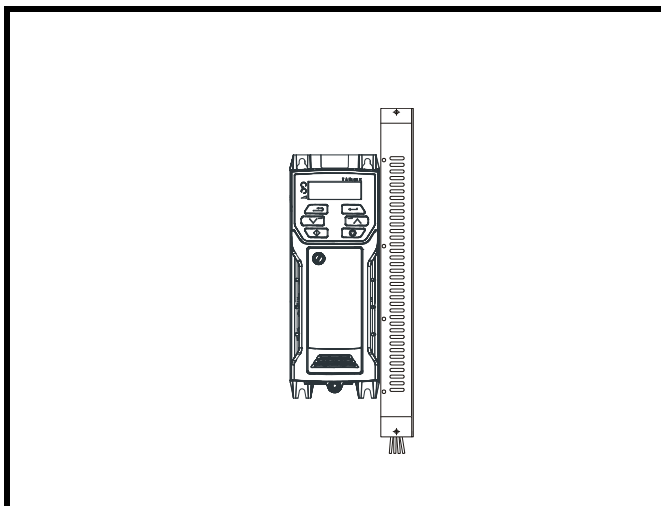
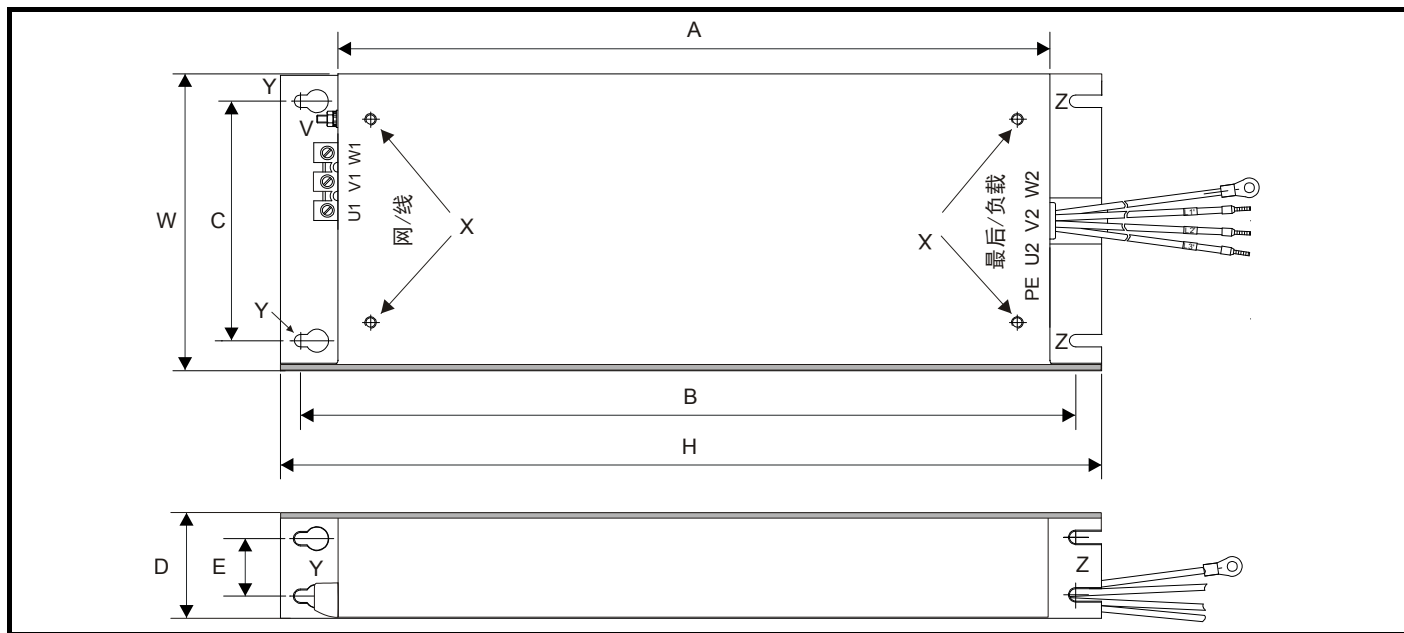


图 3-35 1 型和 6 型的外部 EMC 滤波器



V: 接地螺柱

X: 用于脚架式驱动器安装的螺纹孔

Y: 脚架式安装孔直径

Z: 书架式安装孔直径。

CS: 电缆尺寸

表 3-9 1 型外部 EMC 滤波器尺寸

CT 部件号	A	B	C	D	E	H	W	V	X	Y	Z	CS

表 3-10 2 型外部 EMC 滤波器尺寸

CT 部件号	A	B	C	D	E	H	W	V	X	Y	Z	CS

表 3-11 3 型外部 EMC 滤波器尺寸

CT 部件号	A	B	C	D	E	H	W	V	X	Y	Z	CS

表 3-12 4 型外部 EMC 滤波器尺寸

CT 部件号	A	B	C	D	E	H	W	V	X	Y	Z	CS

表 3-13 5 型外部 EMC 滤波器尺寸

CT 部件号	A	B	C	D	E	F	H	W	V	X	Y	Z	CS
4200-0312													10 mm ² (8 AWG)
4200-0402	395 mm (15.55 in)	425 mm (16.73 in)	106 mm (4.17 in)	60 mm (2.36 in)	33 mm (1.30 in)	11.5 mm (0.45 in)	437 mm (17.2 in)	143 mm (5.63 in)	M6	M6	6.5 mm (0.26 in)	6.5 mm (0.26 in)	2.5 mm ² (14 AWG)
4200-0122													

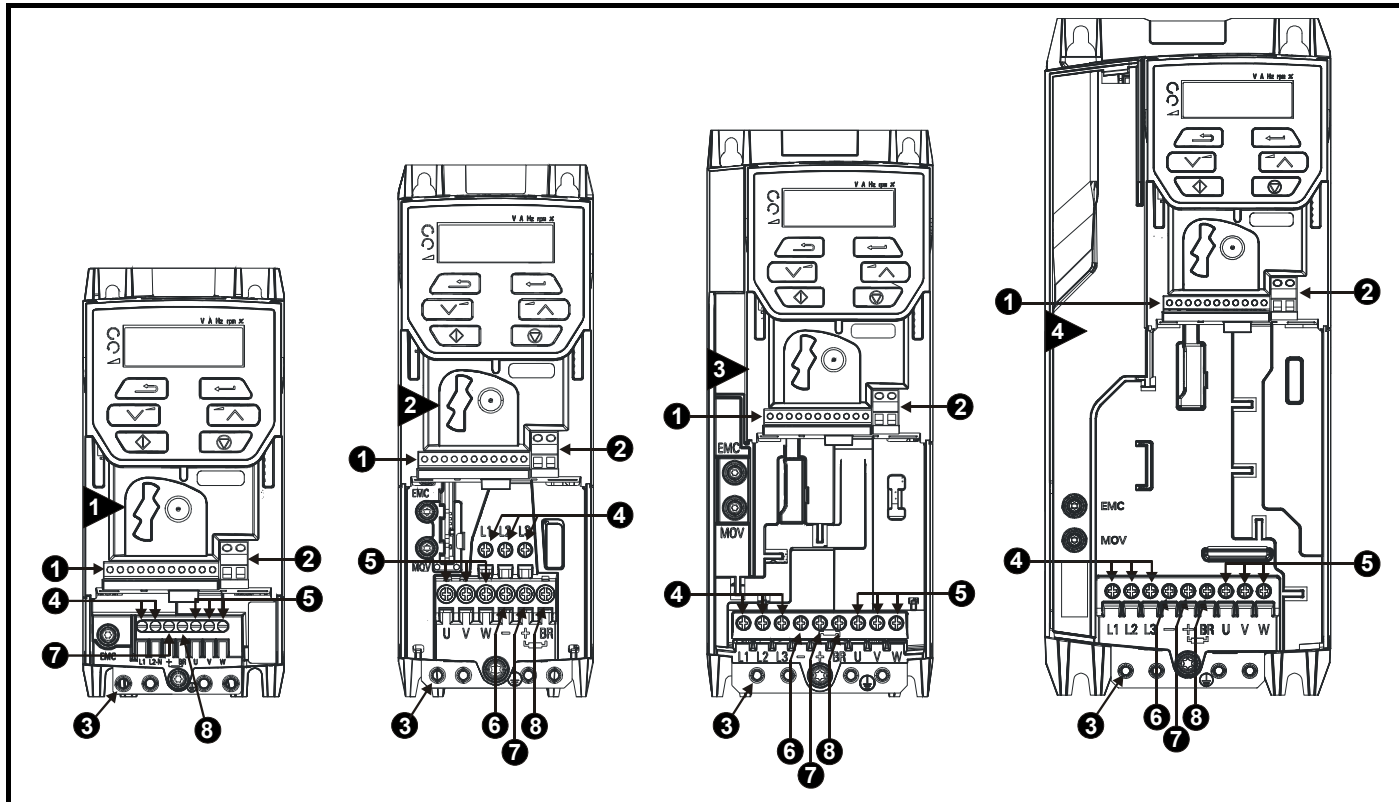
表 3-14 6 型外部 EMC 滤波器尺寸

CT 部件号	A	B	C	D	E	F	H	W	V	X	Y	Z	CS
4200-2300													
4200-4800	392 mm (15.43 in)	420 mm (16.54 in)	180 mm (7.09 in)	60 mm (2.36 in)	33 mm (1.30 in)	11.5 mm (0.45 in)	434 mm (17.09 in)	210 mm (8.27 in)	M6	M6	6.5 mm (0.26 in)	6.5 mm (0.26 in)	16 mm ² (6 AWG)
4200-3690													

3.11 电气端子

3.11.1 电源及接地端子位置

图 3-36 电源及接地端子的位置 (1 至 4 型)



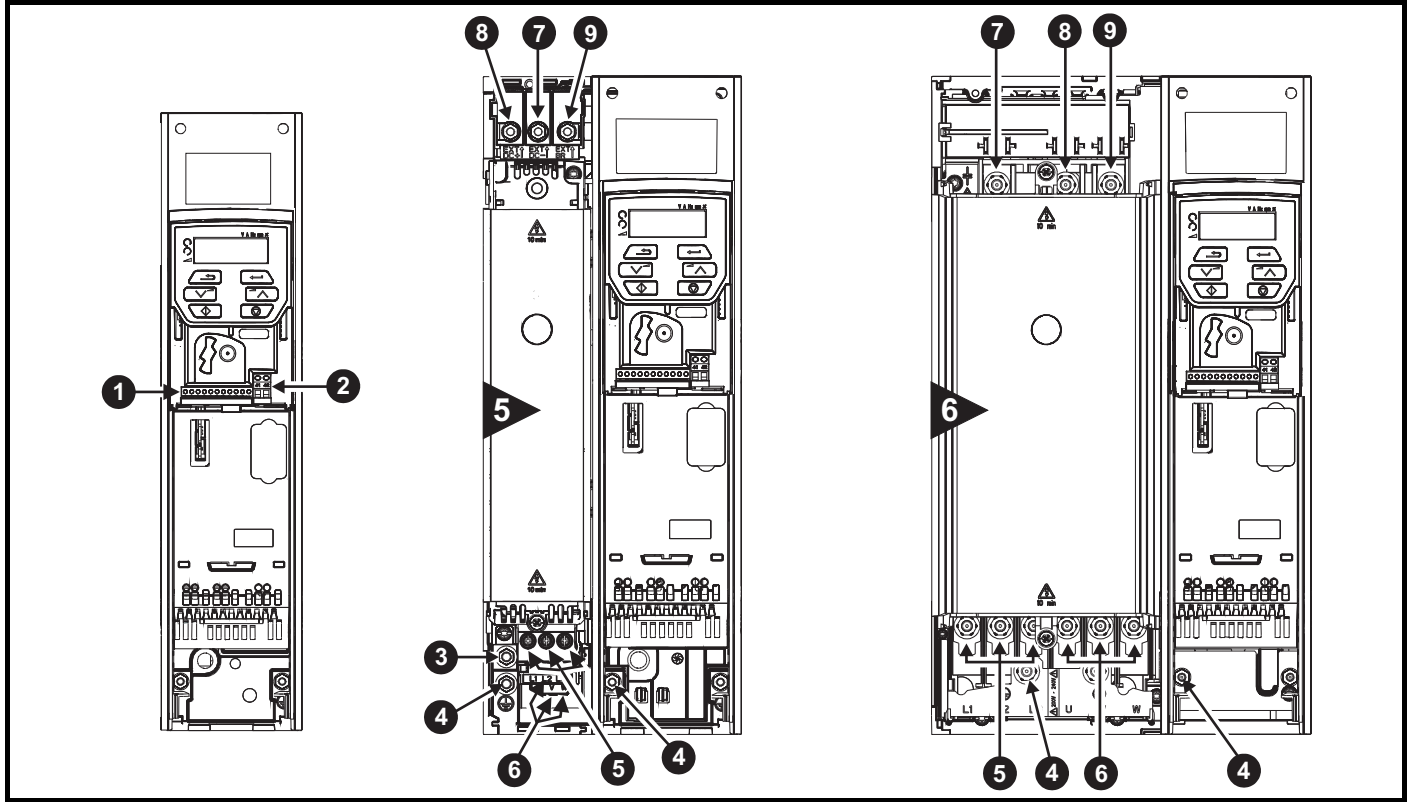
按键:

- 1. 控制端子
- 2. 继电器端子
- 3. 接地连接

- 4. 交流电源端子
- 5. 电机端子
- 6. 直流母线 -

- 7. 直流母线 +
- 8. 制动端子

图 3-37 电源及接地端子的位置 (5 至 6 型)



图例

- 1. 控制端子
- 2. 继电器端子
- 3. 额外接地连接
- 4. 接地连接
- 5. 交流电源端子
- 6. 电机端子
- 7. 直流母线 -
- 8. 直流母线 +
- 9. 制动端子

3.11.2 端子型号及转矩设定值

WARNING 为防止发生火灾并确保 UL 认证的有效性，须按照指定的电源及接地端子紧固转矩进行操作。参照以下表格。

表 3-15 驱动器控制端子数据

型号	连接类型	转矩设定值
全部	螺钉端子	0.2 N m (0.15 lb ft)

表 3-16 驱动器继电器端子数据

型号	连接类型	转矩设定值
全部	螺钉端子	0.5 N m (0.4 lb ft)

表 3-17 驱动器电源端子数据

模型尺寸	交流和电机端子		直流及制动		接地端子	
	建议的	最大	建议的	最大	建议的	最大
1	0.5 N m (0.4 lb ft)		0.5 N m (0.4 lb ft)		1.5 N m (1.1 lb ft)	
2	1.4 N m (1 lb ft)		1.4 N m (1 lb ft)			
3						
4						
5	插入式端子排		M4 螺母 (7 mm AF)		M5 螺母 (8 mm AF)	
	1.5 N m (1.1 lb ft)	1.8 N m (1.3 lb ft)	1.5 N m (1.1 lb ft)	2.5 N m (1.8 lb ft)	2.0 N m (1.4 lb ft)	5.0 N m (3.7 lb ft)
6	M6 螺母 (10 mm AF)		M6 螺母 (10 mm AF)		M6 螺母 (10 mm AF)	
	6.0 N m (4.4 lb ft)	8.0 N m (6.0 lb ft)	6.0 N m (4.4 lb ft)	8.0 N m (6.0 lb ft)	6.0 N m (4.4 lb ft)	8.0 N m (6.0 lb ft)

表 3-18 端子排最大电缆尺寸

模型尺寸	端子排说明	最大电缆尺寸
全部	控制连接器	1.5 mm ² (16 AWG)
全部	2 路继电器连接器	2.5 mm ² (12 AWG)
1 到 4	交流输入电源连接器	6 mm ² (10 AWG)
	交流输出电源连接器	2.5 mm ² (12 AWG)
5	3 路交流电源连接器 3 路电机连接器	8 mm ² (8 AWG)

表 3-19 外部 EMC 滤波器端子数据

CT 部件号	功率单元连接件		接地连接件	
	最大电缆尺寸	最大转矩	接地螺柱型号	最大转矩
4200-2300	16 mm ²	2.3 N m (1.70 lb ft)	M6	4.8 N m (2.8 lb ft)
4200-4800				
4200-3690				

3.12 日常维护

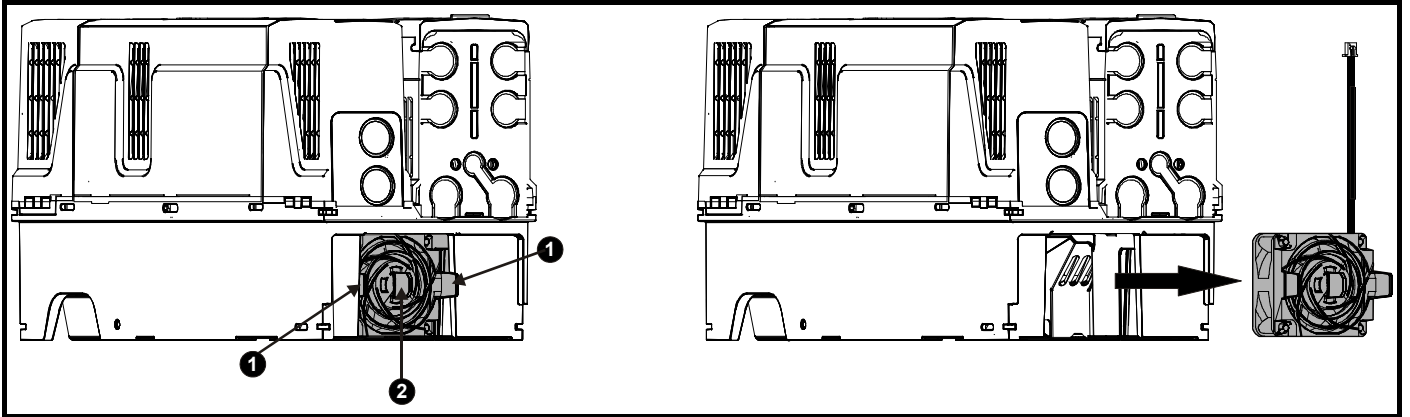
驱动器应安装在凉爽、干净和通风良好的位置。避免让驱动器接触到湿气和 / 或灰尘。

应该进行定期检查以确保驱动器 / 安装达到最大可靠性。

环境	
环境温度	确保机壳温度在或低于最大规定温度
灰尘	确保驱动器无灰尘，检查散热器和驱动器风扇有无累积灰尘。在有灰尘的环境中，风扇的寿命受到影响。
湿气	确保驱动器机壳无冷凝
机壳	
机壳门过滤器	确保过滤器未阻塞且空气流通自由。
电气	
螺钉接线	确保所有螺钉端子牢固
压接端子	确保所有压接端子牢固，检查端子有无变色，因变色意味着过热。
电缆	检查电缆有无损坏

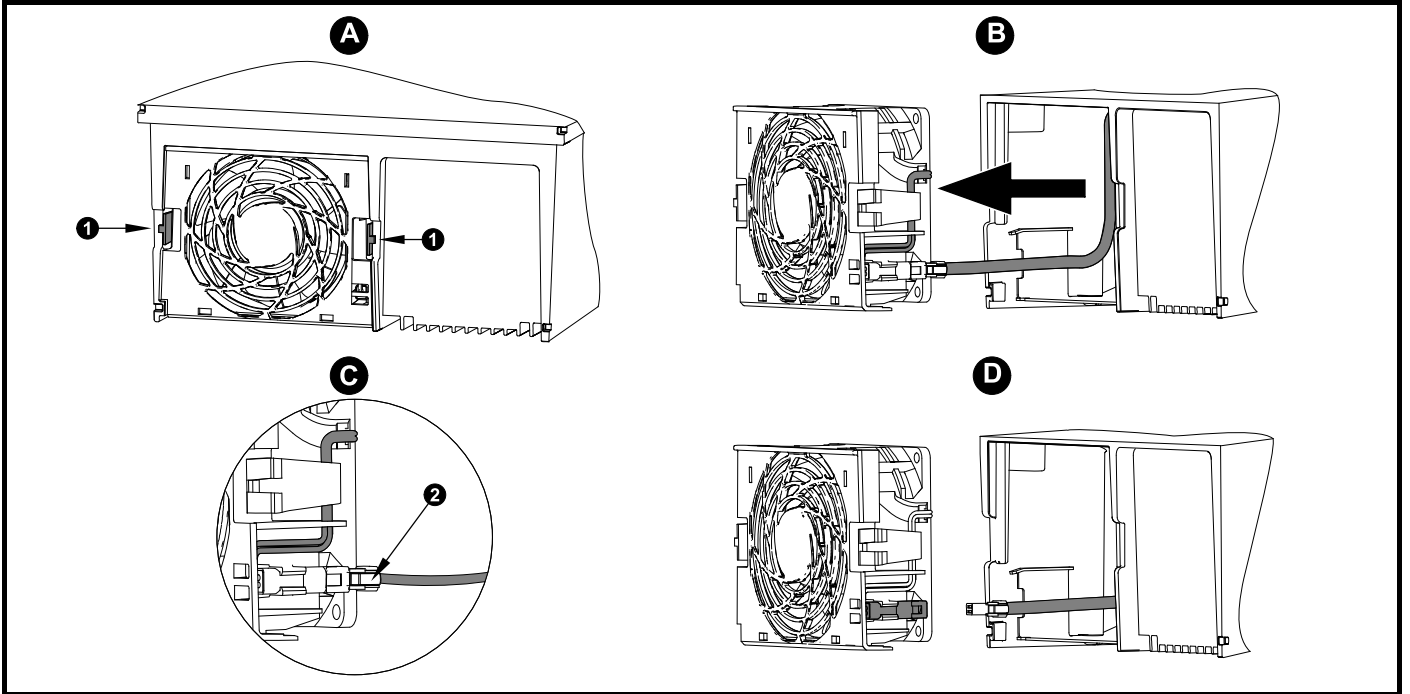
3.12.1 风扇拆除步骤

图 3-38 拆除 5 型散热器风扇



- A: 向内按压弹片 (1), 使风扇组件脱离驱动器底侧。
- B: 通过弹片 (1) 将风扇从驱动器上拉开, 以取出风扇。
- C: 向下按住风扇电缆引线上的锁紧释放装置, 如 (2) 所示。
- D: 锁紧释放装置按住后 (2), 握住风扇电源线并小心拉开, 以分离连接器。

图 3-39 拆除 6 型散热器风扇



- A: 向内按压弹片 (1), 使风扇组件脱离驱动器底侧。
- B: 通过弹片 (1) 将风扇从驱动器上拉开, 以取出风扇。
- C: 向下按住风扇电缆引线上的锁紧释放装置, 如 (2) 所示。
- D: 锁紧释放装置按住后 (2), 握住风扇电源线并小心拉开, 以分离连接器。

4 电气安装

本产品 and 附件有许多电缆布线管理工艺特征，本章将描述如何优化电缆布线工艺。主要特征包括：

- 内置 EMC 滤波器
- 符合 EMC 的屏蔽 / 接地附件
- 产品额定值、熔断器和电缆布线信息
- 制动电阻器信息（选择 / 额定值）

电击危险
以下位置的电压可能会导致严重的电击，甚至会致命：

- 交流电源线缆及连线
- 直流电和制动电缆及连接
- 输出电缆和连线
- 驱动器的多数内部零件和外部选购装置

除非另行说明，否则，控制端子采用单一绝缘方式，禁止触摸。

绝缘装置
在拆除驱动器盖板或进行任何维护工作前，必须采用适当的隔离装置断开交流及 / 或直流电源。

停机功能
停机功能并不能关闭驱动器、电机或任何外部选购装置上所带危险电压。

存储电荷
切断交流及 / 或直流电源后，驱动器的电容器中仍含有潜在致命电压。若逆变器已上电，在继续运行前，必须切断交流电及 / 或直流电至少 10 分钟。

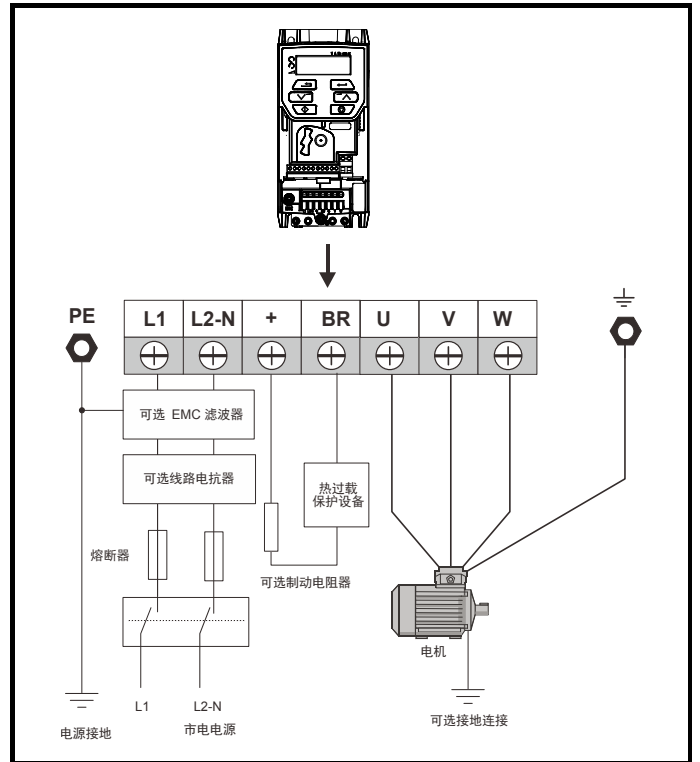
一般情况下，电容器通过内部电阻放电。在几种特殊故障条件下，电容器可能出现放电失败，或因输出端子上施加的电压阻碍而不能放电。如果驱动器故障导致显示屏变得没有显示，电容器就可能无法放电。若出现这种情况，应咨询 Control Techniques 或其获授权经销商。

通过插头和插座连线电源的设备
如果安装驱动器的设备是通过插头和插座连线的交流电源，那么使用时一定要特别小心。驱动器的交流电源端子是通过整流二极管管连接到内部电容器上的，二极管不能确保安全隔离。如果当插头从插座中拔出后人能够接触到插头端子，那么就应采取适当装置（如自保持继电器）使插头与驱动器自动隔绝。

4.1 电源连接

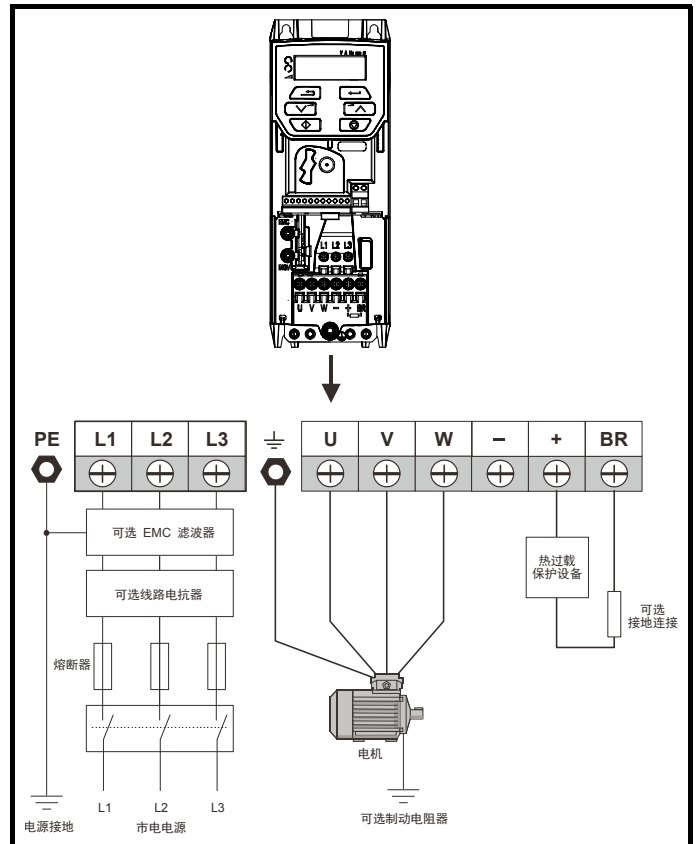
4.1.1 交流和直流连接

图 4-1 1 型电源连接



关于接地连接更多信息，参见第 48 页上的图 4-7“1 至 4 型接地连接（所示为 2 型）”。

图 4-2 2 型电源连接

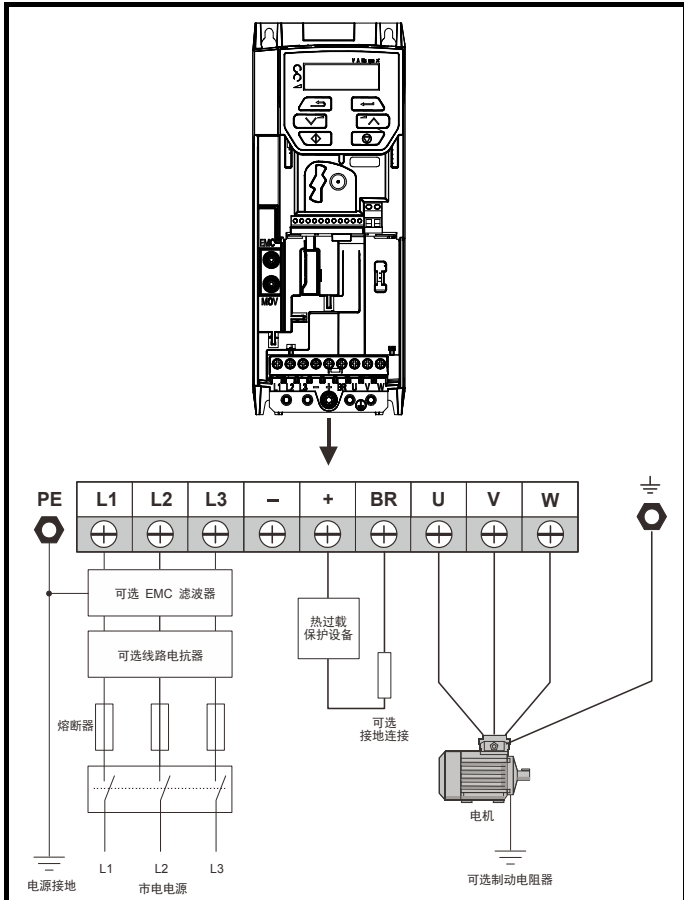


关于接地连接更多信息，参见第 48 页上的图 4-7“1 至 4 型接地连接（所示为 2 型）”。

注意

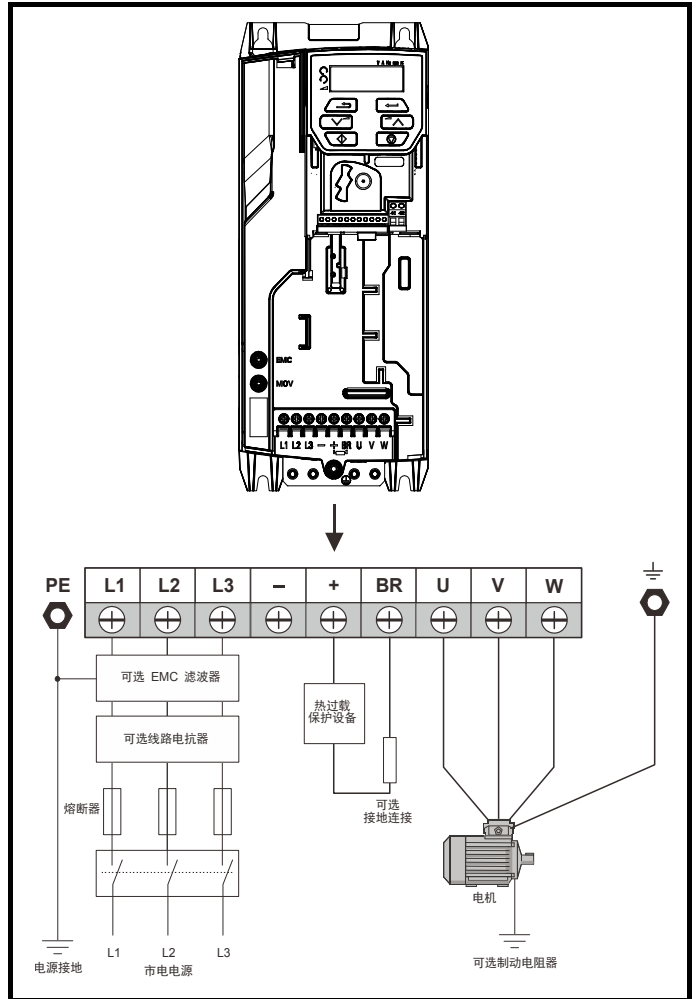
在 2 型 110V 驱动器上，电源应连接至 L1 和 L3。直流母线 (-) 也没有内部连接。

图 4-3 3 型电源连接



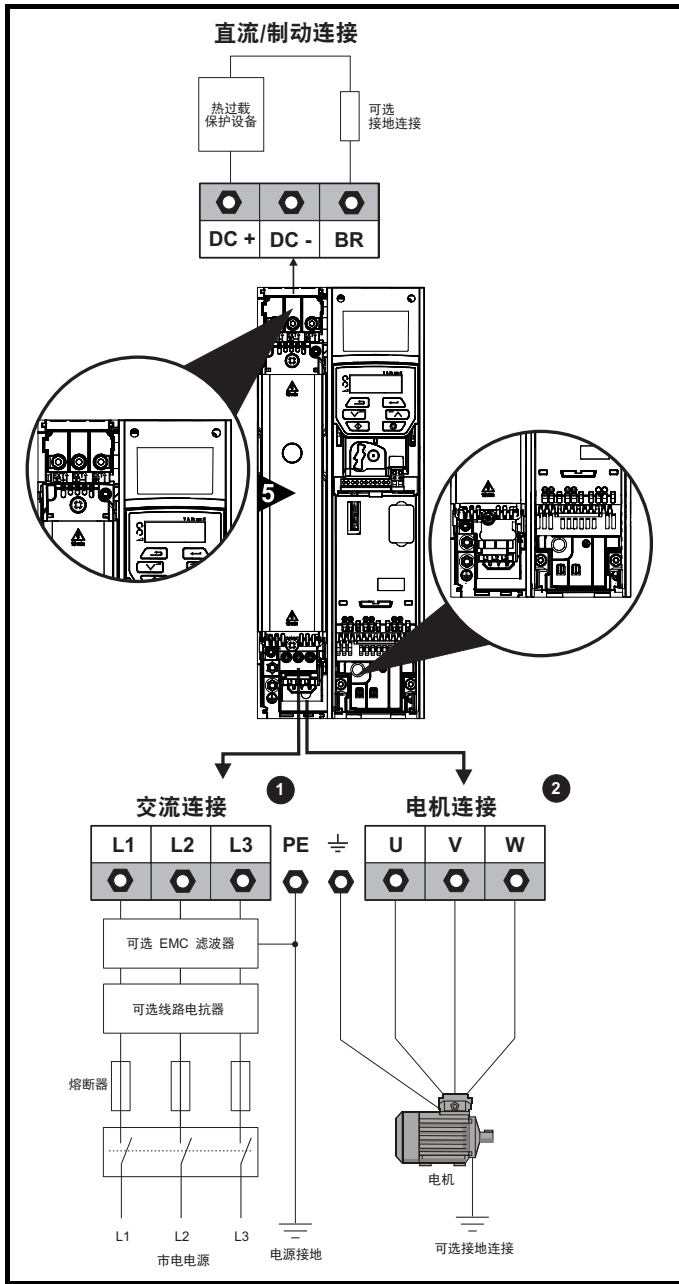
关于接地连接更多信息，参见第 48 页上的图 4-7“1 至 4 型接地连接（所示为 2 型）”。

图 4-4 4 型电源连接



关于接地连接更多信息，参见第 48 页上的图 4-7“1 至 4 型接地连接（所示为 2 型）”。

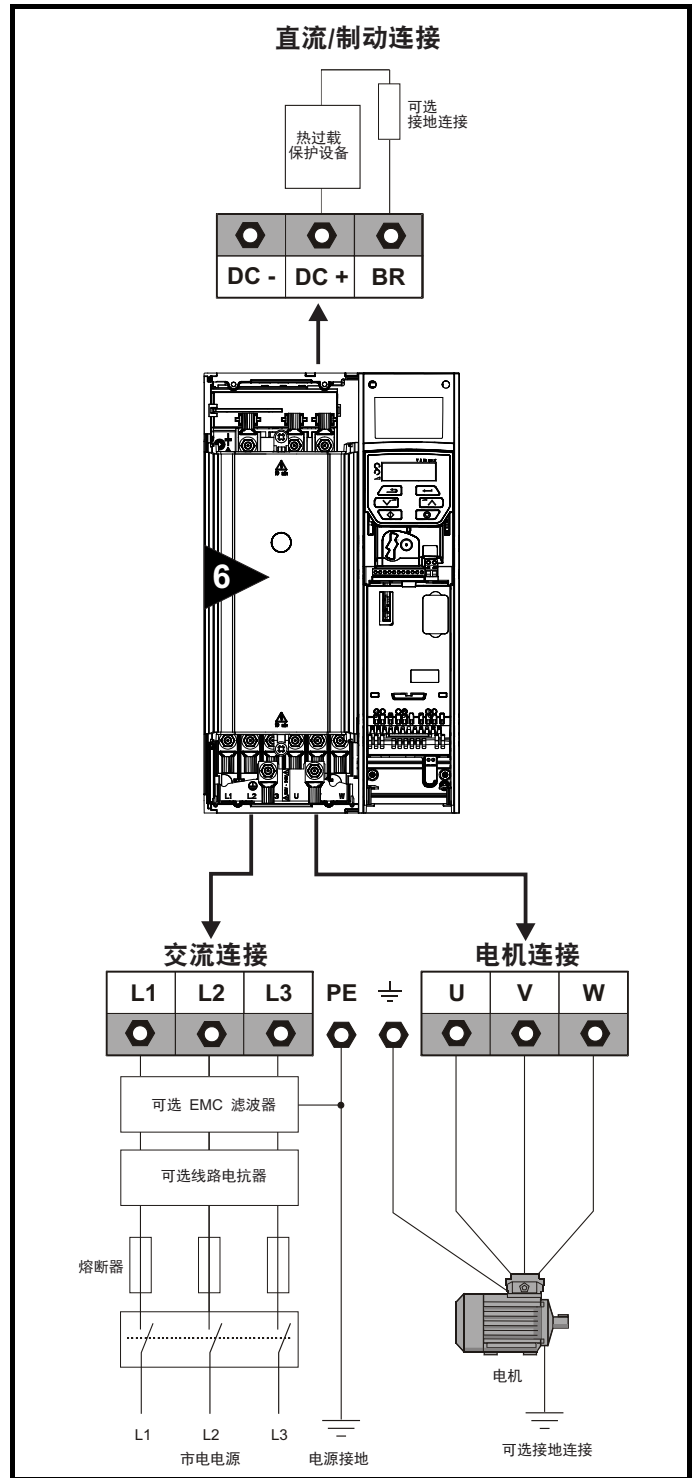
图 4-5 5 型电源连接



上部端子排 (1) 用于交流电源连接。

下部端子排 (2) 用于电机连接。

图 4-6 6 型电源连接



4.1.2 接地连接

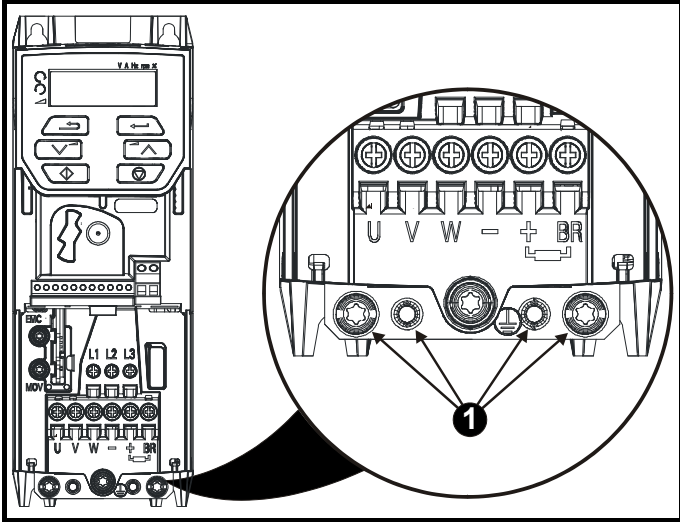


接地端子的电化学腐蚀
 确保接地端子不会发生可能由冷凝导致的腐蚀。

1 至 4 型

对于 1 至 4 型，电源及电机通过位于驱动器底部的接地连接接地，如图 4-7 所示。

图 4-7 1 至 4 型接地连接（所示为 2 型）

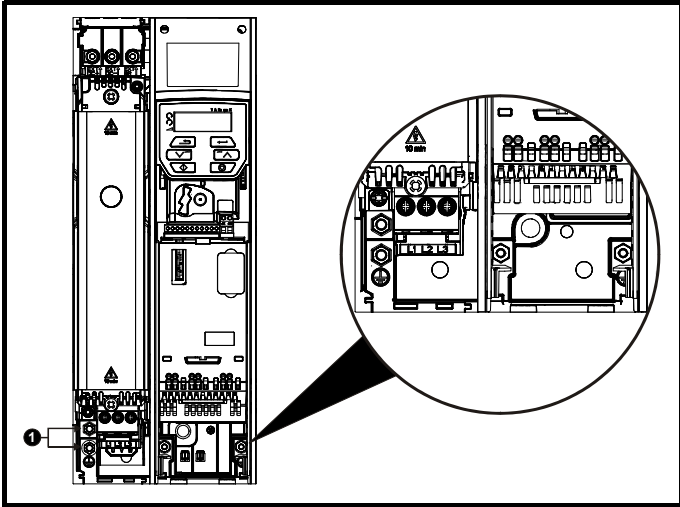


1: 用于接地连接的 4 x M4 螺纹孔。

5 型

对于 5 型，电源及电机通过位于插座电源连接器附近的 M5 螺柱接地。

图 4-8 5 型接地连接

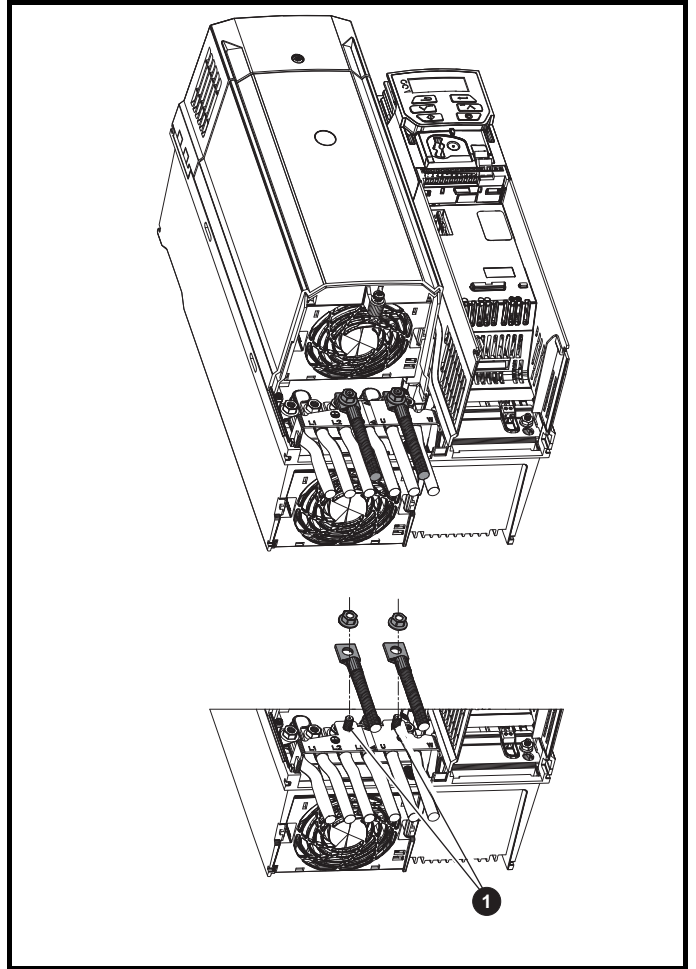


1. 接地螺柱。

6 型

对于 6 型，电源及电机通过位于电源和电机端子上的 M6 螺柱接地。请参阅以下图 4-9。

图 4-9 6 型接地连接



1. 接地螺柱



接地回路阻抗必须符合本地安全规范的要求。
 驱动器必须接地，可承载可能的故障电流直至保护装置（熔断器）断开 AC 电源。
 必须定期检查及测试接地连接。

表 4-1 保护性接地电缆额定值

输入相导线尺寸	最小接地导线尺寸
≤ 10 mm ²	10 mm ² 或两根与输入相导线横截面积相同的导线。
> 10 mm ² 和 ≤ 16 mm ²	与输入相导线有相同的横截面积
> 16 mm ² 和 ≤ 35 mm ²	16 mm ²
> 35 mm ²	为输入相导线横截面积的一半

4.2 交流电源要求

电压:

- 100 V 驱动器: 100 V 至 120 V ±10%
- 200 V 驱动器: 200 V 至 240 V ±10%
- 400 V 驱动器: 380 V 至 480 V ±10%
- 575 V 驱动器: 500 V 至 575 V ±10%

相数: 3

最大电源不平衡: 2% 负相序 (等于相间 3% 电压不平衡)。

频率范围: 48 至 62 Hz

为了仅符合 UL 要求, 最大电源对称故障电流必须限制在 100 kA

4.2.1 电源类型

所有驱动器均适合于任一电源类型, 即 TN-S、TN-C-S、TT 和 IT。

- 电压高达 600 V 的电源可能允许中线、中心或角接地 (“三角形接地”)。
- 电压高于 600 V 的电源可能不允许角接地。

根据 IEC60664-1, 驱动器适合 III 类及更低电源安装。这表明该类驱动器可与大厦的电源进行永久性连接, 但对于户外安装, 必须提供额外的过压抑制 (瞬态电压浪涌抑制) 以将 IV 类降低至 III 类。



与 IT (未接地) 电源相关操作:

当内部或外部 EMC 滤波器与未接地电源配合使用时, 应特别小心, 因为如果在电机电路中出现了接地故障, 驱动器可能不会跳闸且滤波器可能会承受过大压力。在此情况下, 要么不使用 (例如, 移除) 滤波器、要么另外提供一个电机接地故障保护装置。

关于拆卸说明, 请参考第 63 页上的 4.8.2 节 “内置 EMC 滤波器”。

如需了解接地故障保护详情, 请与驱动器供应商联系。

在任何情况下, 电源中的接地故障均无效。如果电机在其自己电路出现接地故障的情况下仍必须持续运转, 则必须提供输入隔离变压器, 并且如果需要 EMC 滤波器, 它必须置于主回路中。

在具有多个源的未接地电源上可能会发生异常事故, 如在船上。如需更多信息, 请联系驱动器供应商。

4.2.2 需要线路电抗器的电源

输入线路电抗器可降低因相位平衡较差或供电网络受到严重干扰而导致的驱动器损坏风险。

在使用线路电抗器的地方, 推荐使用约 2% 的电抗值。如有必要, 可以使用更高的值, 但可能会由于压降而导致驱动器输出损耗 (在高速时转矩降低)。

对于所有驱动器额定值, 2% 的线路电抗器允许驱动器用于高达 3.5% 负相序 (相当于相位间 5% 的电压不平衡) 的电源不平衡。

以下因素可能会导致严重干扰, 例如:

- 接近驱动器的功率因数校正设备。
- 连接至电源的、没有或没有充足线路电抗器的大直流驱动器。
- 连接至电源的直接 (DOL) 起动电机, 当任意电机起动时, 电压跌落超过 20%。

这些干扰可能会导致过峰值电流流入驱动器的输入功率电路。这可能会引起乱真跳闸, 或在极个别情况下, 引起驱动器故障。

额定功率较低的驱动器在连接至具有高额定功率的电源时可能也会受到干扰影响。

当存在以上某一因素或当供电能力超过 175 kVA 时, 特别推荐以下驱动器型号使用线路电抗器。1 至 3 型。

04200133 至 06500350 型模块具有内置直流扼流圈, 所以不需要交流线路电抗器, 但发生过度相位失衡或极端电源情形时除外。

必要时, 每个驱动器都必须有其自己的电抗器。应使用三个单独的电抗器或一个三相电抗器。

电抗器额定电流

线路电抗器的额定电流应该为:

持续额定电流:

不少于驱动器的持续输入额定电流

重复峰值电流额定值:

不少于驱动器持续输入额定电流的两倍

4.2.3 输入电感器计算

若要计算所需电感 (以 Y%), 使用以下公式:

$$L = \frac{Y}{100} \times \frac{V}{\sqrt{3}} \times \frac{1}{2\pi f I}$$

其中:

I = 驱动器额定输入电流 (A)

L = 电感 (H)

f = 电源频率 (Hz)

V = 线间电压

4.2.4 1 至 6 型的输入线路电抗器规格

表 4-2 交流线路电抗器值

所用驱动器	电抗器 部件号	输入相数	电感 mH	持续均 方根电流 A	峰值电流 A	重量 kg	尺寸 (mm)		
							长	D	H
01200017 01200024	4402-0224	1	2.25	6.5	13	0.8	72	65	90
01200033 01200042 02200024 02200033 02200042	4402-0225	1	1.0	15.1	30.2	1.1	82	75	100
02200056 02200075 03200100 04200133	4402-0226	1	0.5	26.2	52.4	1.5	82	90	105
02200024 02200033 02200042 02400013 02400018 02400023 02400032 02400041	4402-0227	3	2.0	7.9	15.8	3.5	150	90	150
02200056 02200075 03200100 03400056 03400073 03400094 04200133 04400135	4402-0228	3	1.0	15.4	47.4	3.8	150	90	150
05200250 04200176	4402-0229	3	0.4	24.6	49.2	3.8	150	90	150
04400170 05400270 05400300	4402-0232	3	0.6	27.4	54.8	6	180	100	190
06200330 06400350 06400420	4400-0240**	3	0.45	46	92	11	190	150	225
06200440 06400470	4400-0241**	3	0.3	74	148	15	250	150	275

**Control Techniques 不保留这些输入电抗器。请与当地驱动器中心联系。

110 V 和其他型驱动器的交流线路电抗器应从当地采购。

注意

其中一些驱动器的电抗值将大于 2%，可能会由于压降而导致驱动器输出损耗（在高速时转矩降低）。

图 4-10 输入线路电抗器 4402-0224、4402-0225 和 4402-0226

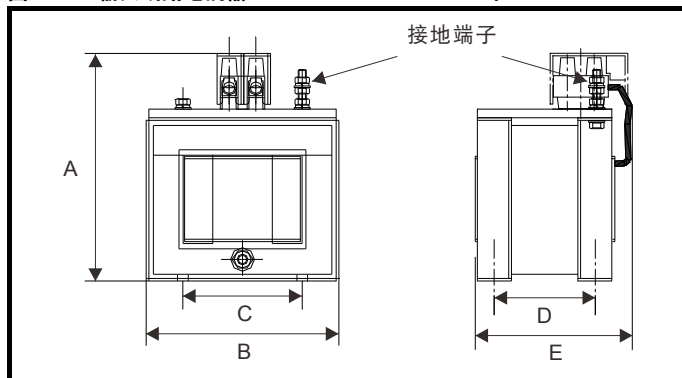


表 4-3 尺寸

部件号	尺寸					安装孔	接地端子
	A	B	C	D	E		
4402-0224	90 mm (3.54 in)	72 mm (2.84 in)	44.5 mm (1.75 in)	35 mm (1.38 in)	65 mm (2.56 in)	8 mm x 4 mm (0.32 in x 0.16 in)	M3
4402-0225	100 mm (3.94 in)	82 mm (3.23 in)	54 mm (2.13 in)	40 mm (1.58 in)	75 mm (2.95 in)		
4402-0226	105 mm (4.13 in)			53 mm (2.09 in)	90 mm (3.54 in)		

图 4-11 输入线路电抗器 4402-0227、4402-0228、4402-0229

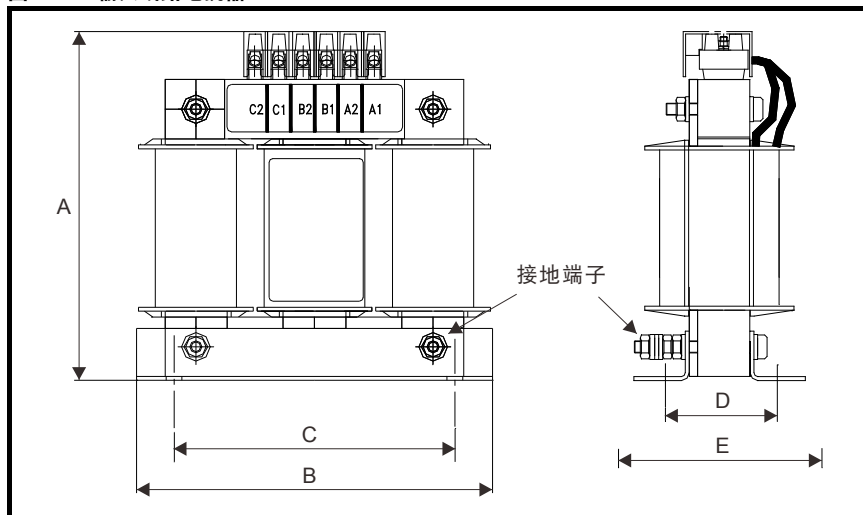


表 4-4 尺寸

部件号	尺寸					安装孔	接地端子
	A	B	C	D	E		
4402-0227	150 mm (5.91 in)	150 mm (5.91 in)	120 mm (4.72 in)	47 mm (1.85 in)	90 mm (3.54 in)	17 mm x 7 mm (0.67 in x 0.28 in)	M5
4402-0228							
4402-0229							

4.3 24 V 直流电源

连接到 AI- 备用适配器上 +24 V 电源端子的 24V 直流电源提供以下功能：

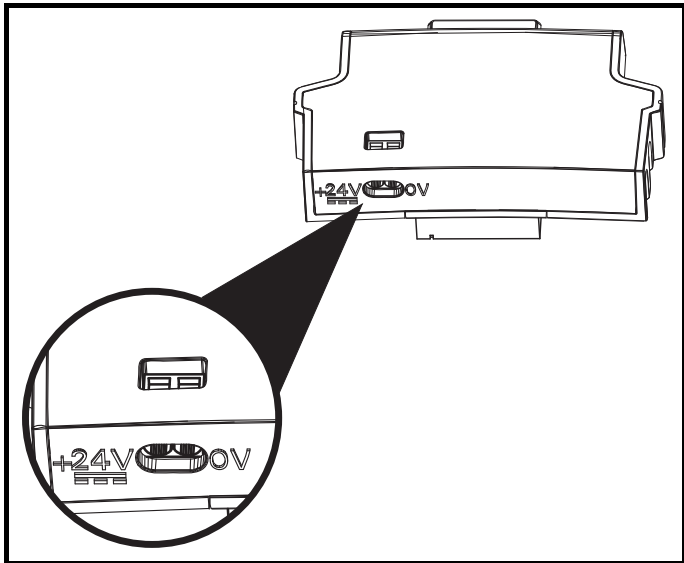
- 该电源可用作一后备电源，这样当市电停电时该电源可持续给控制电路供电。该电源还允许现场总线模块或串行通信继续工作。若市电电源重新加电，则可在驱动器自动重新初始化功率板参数后继续正常运行。
- 可用于复制或加载参数，以便在市电电源停电时预配置驱动器。必要时可使用键盘设置参数。然而，驱动器会处于欠压跳闸状态，除非市电电源恢复，因此可能无法做出诊断。（当使用该 24 V 后备电源时，断电保存参数将无法保存在驱动器中。）

该 24 V 备用电源的工作电压范围如下：

0 V	0 V
+ 24 V	+ 24 V 备用电源输入
标称工作电压	24.0 V 直流
最小连续工作电压	19.2 V
最大连续工作电压	30.0 V
最小启动电压	12.0 V
24 V 时最小功率需求	20 W
推荐熔断器	1 A, 50 V 直流

包括纹波和噪音的最小和最大电压值。纹波和噪音值应不超过 5%。

图 4-12 AI- 备用适配器上 24 V 直流电源连接的位置



4.4 额定值

输入电流受电源电压及阻抗的影响。

典型输入电流

典型输入电流的值用于计算功率流及功耗。

典型输入电流值用于平衡电源。

最大持续输入电流

最大持续输入电流值用于选择电缆及熔断器。这些值表明最坏情况及刚性电源与不良平衡性的异常结合。最大持续输入电流值将仅存在于输入相之一。其他两相的电流将相对较低。

最大输入电流值表示带 2% 负相序失衡电源，为电源故障电流额定值，见表 4-5

表 4-5 用于计算最大输入电流的电源故障电流

型号	对称故障水平 (kA)
全部	100



熔断器

驱动器的交流电源必须安装适当的保护装置，以防止过载和短路。表 4-6、表 4-7、表 4-8 和表 4-9 列出了推荐的熔断器额定值。不遵守该规定可能会引发火灾危险。

WARNING

表 4-6 交流输入电流和熔断器额定值 (100 V)

型号	典型输入电流 A	最大持续输入电流 A	最大过载 输入电流 A	熔断器额定值	
				IEC gG	CC 级或 J 级
				最大 A	最大 A
01100017	8.7	8.7		10	10
01100024	11.1	11.1		16	16
02100042	18.8	18.8		20	20
02100056	24.0	24.0		25	25

表 4-7 交流输入电流和熔断器额定值 (200 V)

型号	典型输入电流 A	最大持续 输入电流 A	最大过载 输入电流 A	熔断器额定值							
				IEC			UL / USA				
				标称 A	最大 A		级	标称 A	最大 A		级
					1ph	3ph			1ph	3ph	
01200017	4.5	4.5		6		gG		5		CC 或 J	
01200024	5.3	5.3						10			
01200033	8.3	8.3						16			
01200042	10.4	10.4		16			16				
02200024	5.3/3.2	5.3/4.1		6		gG		10	5	CC 或 J	
02200033	8.3/4.3	8.3/6.7		10				10			
02200042	10.4/5.4	10.4/7.5		16	10			16	10		
02200056	14.9/7.4	14.9/11.3		20	16			20	16		
02200075	18.1/9.1	18.1/13.5		20	16			20	16		
03200100	23.9/12.8	23.9/17.7	30/25	25	20	gG		25	20	CC 或 J	
04200133	23.7/13.5	23.7/16.9		25	20	gG		25	20	CC 或 J	
04200176	17.0	21.3			25			25			
05200250	24	31	52	40		gG	40		40	CC 或 J	
06200330	42	48	64	63		gG		60		CC 或 J	
06200440	49	56	85					63	60		60

表 4-8 交流输入电流和熔断器额定值 (400 V)


型号	典型输入电流 A	最大持续 输入电流 A	最大过载 输入电流 A	熔断器额定值					
				IEC			UL / USA		
				标称 A	最大 A	级	标称 A	最大 A	级
02400013	2.1	2.4			6	gG		5	CC 或 J
02400018	2.6	2.9							
02400023	3.1	3.5							
02400032	4.7	5.1							
02400041	5.8	6.2		10			10		
03400056	8.3	8.7	13		10	gG		10	CC 或 J
03400073	10.2	12.2	18		16			16	
03400094	13.1	14.8	20.7						
04400135	14.0	16.3			20	gG		20	CC 或 J
04400170	18.5	20.7			25			25	
05400270	26	29	52	40	40	gG	35	35	CC 或 J
05400300	27	30	58						
06400350	32	36	67	63	63	gG	40	60	CC 或 J
06400420	41	46	80				50		
06400470	54	60	90				60		

表 4-9 交流输入电流和熔断器额定值 (575 V)

型号	典型 输入 电流 A	最大 持续 输入 电流 A	最大过载 输入 电流 A	熔断器额定值						
				IEC			UL / USA			
				标称 A	最大 A	级	标称 A	最大 A	级	
05500030	4	4	7	10	20	gG	10	10	CC 或 J	
05500040	6	7	9					10		
05500069	9	11	15					20		
06500100	12	13	22	20	40	gG	20	30	CC 或 J	
06500150	17	19	33							32
06500190	22	24	41	40	50		63	35		50
06500230	26	29	50	50						
06500290	33	37	63	63	63	gG	40	50		
06500350	41	47	76				63		50	

注意

确保所使用的电缆符合本地配线规定。



以下标称电缆尺寸仅作参考。电缆的安装及分组可影响其载流能力。在某些情况下，可使用尺寸较小的电缆，但在其他情况下，要求使用尺寸较大的电缆以避免过温或压降。正确的电缆型号可参阅本地接线规范。

CAUTION

表 4-10 电缆额定值 (100 V)

型号	电缆尺寸 (IEC 60364-5-52) mm ²				电缆尺寸 (UL508C) AWG			
	输入		输出		输入		输出	
	标称	最大	标称	最大	标称	最大	标称	最大
01100017	1	6	1	2.5	16	10	16	12
01100024	1.5		1		14			
02100042	2.5	6	1	2.5	12	10	16	12
02100056	4		1		10			

表 4-11 电缆额定值 (200 V)

型号	电缆尺寸 (IEC 60364-5-52) mm ²				电缆尺寸 (UL508C) AWG				
	输入		输出		输入		输出		
	标称	最大	标称	最大	标称	最大	标称	最大	
01200017	1	6	1	2.5	16	10	16	12	
01200024									
01200033									
01200042									
02200024	1	6	1	2.5	16	10	16	12	
02200033									
02200042									
02200056									2.5/1.5
02200075									2.5
03200100	4	6	1.5	2.5	10/12	10	14	12	
04200133	4/2.5	6	2.5	2.5	10	10	12	12	
04200176	4								
05200250	10	10	10	10	8	8	8	8	
06200330	16	25	16	25	4	3	4	3	
06200440	25		25		3		3		

表 4-12 电缆额定值 (400 V)

型号	电缆尺寸 (IEC 60364-5-52) mm ²				电缆尺寸 (UL508C) AWG			
	输入		输出		输入		输出	
	标称	最大	标称	最大	标称	最大	标称	最大
02400013	1	6	1	2.5	16	10	16	12
02400018								
02400023								
02400032								
02400041								
03400056	1	6	1	2.5	14	10	16	12
03400073	1.5		1		12		16	
03400094	2.5		1.5		12		14	
04400135	2.5	6	2.5	2.5	10	10	12	12
04400170	4							
05400270	6	6	6	6	8	8	8	8
05400300								
06400350	10	25	10	25	6	3	6	3
06400420	16		16		4		4	
06400470	25		25		3		3	

表 4-13 电缆额定值 (575 V)

型号	电缆尺寸 (IEC 60364-5-52) mm ²				电缆尺寸 (UL508C) AWG				
	输入		输出		输入		输出		
	标称	最大	标称	最大	标称	最大	标称	最大	
05500030	0.75	1.5	0.75	1.5	16	16	16	16	
05500040	1		1		14		14		
05500069	1.5		1.5		14		14		
06500100	2.5	25	2.5	25	14	3	14	3	
06500150	4		4		10		10		
06500190	6		6		8		8		
06500230	10		10		8		6		6
06500290									
06500350	16		16		6		6		

注意

应使用 PVC 绝缘电缆。

注意

对于环境温度为 40 °C，校正因数为 0.87（见表 A52.14）及电缆安装方法为 B2（管内多芯电缆），电缆型号见 IEC60364-5-52:2001 表 A.52.C。

安装级别（参考：IEC60364-5-52:2001）

B1 — 管内单独的电缆。

B2 — 管内多芯电缆。

C — 暴露在空气中的多芯电缆。

如果采用不同的安装方法或如果环境温度较低，那么可能减小电缆尺寸。

注意

标称输出电缆型号假定电机最大电流与驱动器最大电流相匹配。若使用降低额定值的电机，那么可以选择电缆额定值以与降低的电机额定值相匹配。为确保防止电机及电缆过载，必须为驱动器设置正确的电机额定电流。

所有至交流电源的带电连接必须包括熔断器或其他保护装置。

熔断器类型

熔断器额定电压必须满足驱动器电源电压的要求。

MCB

请勿使用 MCB 代替推荐的熔断器。

接地连接

驱动器必须连接至交流电源的系统接地。接地接线必须符合本地规范及操作要求。

注意

接地电缆尺寸信息，请参阅第 48 页上的表 4-1“保护性接地电缆额定值”。


4.4.1 主交流电源接触器

建议 1 至 6 型采用 AC1 交流电源接触器。

4.5 输出电路和电机保护

输出电路具有快速电子短路保护功能，可以将故障电流限制在通常不超过额定输出电流的 2.5 倍，并在约 20 秒内中断电流。因此无需另外的短路保护设备。

驱动器为电机及其电缆提供过载保护。欲使此功能生效，**额定电流 (00.006)** 必须设置成与电机匹配。



电机额定电流 (00.006) 须正确设置，以避免在电机过载时引发火灾。

也请遵守电机热敏电阻器的使用规定，以防电机过热，如因冷却不足导致的过热。

4.5.1 电缆类型及长度

因电机电缆电容可导致驱动器输出负载，所以需确保电缆长度不超过表 4-14、表 4-15、表 4-16 和表 4-17 所规定的值。

采用 105 °C (221 °F) (UL 60/75 °C 温升) PVC 绝缘电缆（其铜导线具有适当额定电压）进行以下电源连接：

- 交流电源至外部 EMC 滤波器（使用时）
- 交流电源（或外部 EMC 滤波器）至驱动器
- 驱动器至电机
- 驱动器至制动电阻器

表 4-14 电机电缆最大长度（100 V 驱动器）

型号	100 V 标称交流电源电压								
	以下每种载波频率的最大允许电机电缆长度								
	0.667 kHz	1 kHz	2 kHz	3 kHz	4 kHz	6 kHz	8 kHz	12 kHz	16 kHz
01100017	50 m (164 ft)				37.5 m (123 ft)	25 m (82 ft)	18.75 m (61 ft)	12.5 m (41 ft)	9 m (30 ft)
01100024	50 m (164 ft)				37.5 m (123 ft)	25 m (82 ft)	18.75 m (61 ft)	12.5 m (41 ft)	9 m (30 ft)
02100042	100 m (328 ft)				75 m (246 ft)	50 m (164 ft)	37.5 m (123 ft)	25 m (82 ft)	18 m (59 ft)
02100056	100 m (328 ft)				75 m (246 ft)	50 m (164 ft)	37.5 m (123 ft)	25 m (82 ft)	18 m (59 ft)

表 4-15 电机电缆最大长度 (200 V 驱动器)

200 V 标称交流电源电压									
型号	以下每种载波频率的最大允许电机电缆长度								
	0.667 kHz	1 kHz	2 kHz	3 kHz	4 kHz	6 kHz	8 kHz	12 kHz	16 kHz
01200017	50 m (165 ft)				37.5 m (122 ft)	25 m (82.5 ft)	18.75 m (61 ft)	12.5 m (41 ft)	9 m (30 ft)
01200024	50 m (165 ft)				37.5 m (122 ft)	25 m (82.5 ft)	18.75 m (61 ft)	12.5 m (41 ft)	9 m (30 ft)
01200033	50 m (165 ft)				37.5 m (122 ft)	25 m (82.5 ft)	18.75 m (61 ft)	12.5 m (41 ft)	9 m (30 ft)
01200042	50 m (165 ft)				37.5 m (122 ft)	25 m (82.5 ft)	18.75 m (61 ft)	12.5 m (41 ft)	9 m (30 ft)
02200024	100 m (330 ft)				75 m (245 ft)	50 m (165 ft)	37.5 m (122 ft)	25 m (82.5 ft)	18 m (60 ft)
02200033	100 m (330 ft)				75 m (245 ft)	50 m (165 ft)	37.5 m (122 ft)	25 m (82.5 ft)	18 m (60 ft)
02200042	100 m (330 ft)				75 m (245 ft)	50 m (165 ft)	37.5 m (122 ft)	25 m (82.5 ft)	18 m (60 ft)
02200056	100 m (330 ft)				75 m (245 ft)	50 m (165 ft)	37.5 m (122 ft)	25 m (82.5 ft)	18 m (60 ft)
02200075	100 m (330 ft)				75 m (245 ft)	50 m (165 ft)	37.5 m (122 ft)	25 m (82.5 ft)	18 m (60 ft)
03200100	100 m (330 ft)				75 m (245 ft)	50 m (165 ft)	37.5 m (122 ft)	25 m (82.5 ft)	18 m (60 ft)
04200133	100 m (330 ft)				75 m (245 ft)	50 m (165 ft)	37.5 m (122 ft)	25 m (82.5 ft)	18 m (60 ft)
04200176	100 m (330 ft)				75 m (245 ft)	50 m (165 ft)	37.5 m (122 ft)	25 m (82.5 ft)	18 m (60 ft)
05200250			200 m (660 ft)		150 m (490 ft)	100 m (330 ft)	75 m (245 ft)	50 m (165 ft)	37 m (120 ft)
06200330			300 m (984 ft)	200 m (660 ft)	150 m (490 ft)	100 m (330 ft)	75 m (245 ft)	50 m (165 ft)	
06200440			300 m (984 ft)	200 m (660 ft)	150 m (490 ft)	100 m (330 ft)	75 m (245 ft)	50 m (165 ft)	

表 4-16 电机电缆最大长度 (400 V 驱动器)

400 V 标称交流电源电压									
型号	以下每种载波频率的最大允许电机电缆长度								
	0.667 kHz	1 kHz	2 kHz	3 kHz	4 kHz	6 kHz	8 kHz	12 kHz	16 kHz
02400013	100 m (330 ft)				75 m (245 ft)	50 m (165 ft)	37.5 m (122 ft)	25 m (82.5 ft)	18.25 m (60 ft)
02400018	100 m (330 ft)				75 m (245 ft)	50 m (165 ft)	37.5 m (122 ft)	25 m (82.5 ft)	18.25 m (60 ft)
02400023	100 m (330 ft)				75 m (245 ft)	50 m (165 ft)	37.5 m (122 ft)	25 m (82.5 ft)	18.25 m (60 ft)
02400032	100 m (330 ft)				75 m (245 ft)	50 m (165 ft)	37.5 m (122 ft)	25 m (82.5 ft)	18.25 m (60 ft)
02400041	100 m (330 ft)				75 m (245 ft)	50 m (165 ft)	37.5 m (122 ft)	25 m (82.5 ft)	18.25 m (60 ft)
03400056	100 m (330 ft)				75 m (245 ft)	50 m (165 ft)	37.5 m (122 ft)	25 m (82.5 ft)	18.25 m (60 ft)
03400073	100 m (330 ft)				75 m (245 ft)	50 m (165 ft)	37.5 m (122 ft)	25 m (82.5 ft)	18.25 m (60 ft)
03400094	100 m (330 ft)				75 m (245 ft)	50 m (165 ft)	37.5 m (122 ft)	25 m (82.5 ft)	18.25 m (60 ft)
04400135	100 m (330 ft)				75 m (245 ft)	50 m (165 ft)	37.5 m (122 ft)	25 m (82.5 ft)	18.25 m (60 ft)
04400170	100 m (330 ft)				75 m (245 ft)	50 m (165 ft)	37.5 m (122 ft)	25 m (82.5 ft)	18.25 m (60 ft)
05400270			200 m (660 ft)		150 m (490 ft)	100 m (330 ft)	75 m (245 ft)	50 m (165 ft)	37 m (120 ft)
05400300			200 m (660 ft)		150 m (490 ft)	100 m (330 ft)	75 m (245 ft)	50 m (165 ft)	37 m (120 ft)
06400350			300 m (984 ft)	200 m (660 ft)	150 m (490 ft)	100 m (330 ft)	75 m (245 ft)	50 m (165 ft)	
06400420			300 m (984 ft)	200 m (660 ft)	150 m (490 ft)	100 m (330 ft)	75 m (245 ft)	50 m (165 ft)	
06400470			300 m (984 ft)	200 m (660 ft)	150 m (490 ft)	100 m (330 ft)	75 m (245 ft)	50 m (165 ft)	

表 4-17 电机电缆最大长度 (575 V 驱动器)

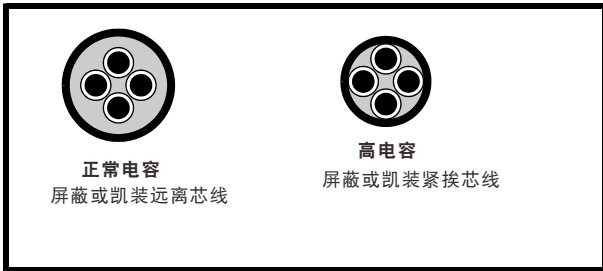
575 V 标称交流电源电压									
型号	以下每种载波频率的最大允许电机电缆长度								
	0.667 kHz	1 kHz	2 kHz	3 kHz	4 kHz	6 kHz	8 kHz	12 kHz	16 kHz
05500030			200 m (660 ft)						
05500040			200 m (660 ft)						
05500069			200 m (660 ft)						
06500100			300 m (984 ft)	200 m (660 ft)	150 m (490 ft)	100 m (330 ft)	75 m (245 ft)	50 m (165 ft)	
06500150									
06500190									
06500230									
06500290									
06500350									

4.5.2 高电容 / 小直径电缆

若采用高电容或小直径电机电缆，则应缩短第 56 页上的 4.5.1 节“*电缆类型及长度*”所示的最大电缆长度。

大多数电缆在芯线和铠装或屏蔽层间有一层绝缘护套；这些电缆具有较低容量，推荐使用。不带绝缘护套的电缆可能具有较高电容；若使用此类电缆，最大电缆长度应为表格中所述的一半，（图 4-13 显示了这两种电缆的识别方法）。

图 4-13 影响电容的电缆结构



第 56 页上的 4.5.1 节“*电缆类型及长度*”所示的最大长度的电机电缆带屏蔽层，含有 4 根芯线。该类电缆的典型容量为 130 pF/m（即：从一芯线至所有其他芯线及屏蔽层连接在一起）。

4.5.3 电机绕组电压

PWM 输出电压会对电机中的线匝间绝缘产生不利影响。其原因是高电压改变速率以及电机电缆的阻抗和电机绕组的分散性。

对于电压高达 500Vac 的交流电源和具有优质绝缘系统的标准电机的正常运行，则无需采取特别预防措施。如有任何疑问，请咨询电机供应商。建议在以下情况下采取特别预防措施，但仅限于电机电缆长度超过 10 m 时：

- 交流电源电压超过 500 V
- 直流电源电压超过 670 V
- 400 V 驱动器运行时，持续或频繁持久制动
- 一台驱动器连接多台电机

连接多台电机时，应遵循第 58 页上的 4.5.4 节“*多台电机*”所列的注意事项。

对于其它所列情况，推荐根据逆变器的额定电压使用变频电机。制造商为其配备了加强绝缘系统，以利于重复性迅速上升脉冲电压操作。

575 V NEMA 额定电机的用户应该注意，NEMA MG1 第 31 节所给出的变频电机的规格对电机运行已经足够，但电机花费较长制动时间的情况除外。此时，推荐 2.2 kV 绝缘峰值额定电压。

如果使用逆变器专用电机不可行，应使用输出扼流圈（电感器）。推荐类型为简单的铁芯组件，其电抗约为 2%。精确值并不重要。它与电机电缆的电容一起可增加电机端子电压的上升时间并防止过多电应力。

4.5.4 多台电机

仅开环

如果驱动器要控制不止一台电机，则应选择一种固定 V/F 模式（Pr 05.014 = 固定式或平方式）。如图 4-14 和图 4-15 所示连接电机。

应用表 4-14 至表 4-17 中的最大电缆长度计算从驱动器到各个电机的电缆总长之和。

因驱动器无法单独保护每一个电机，所以推荐每一个电机通过保护继电器连接。对于人连接，即使电缆长度小于最大允许值，也必须按图 4-15 所示连接正弦滤波器或输出电感器。有关电感器尺寸的详情，请联系驱动器供应商。

图 4-14 针对多台电机的首选链式连接

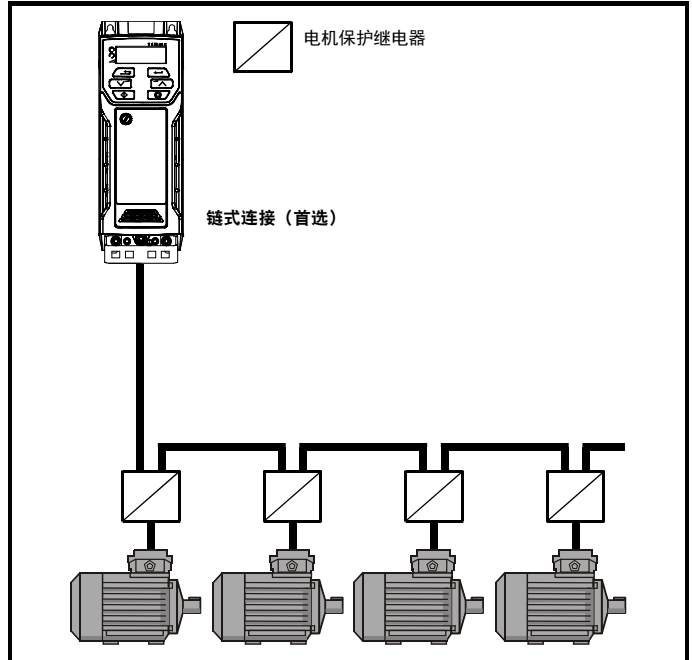
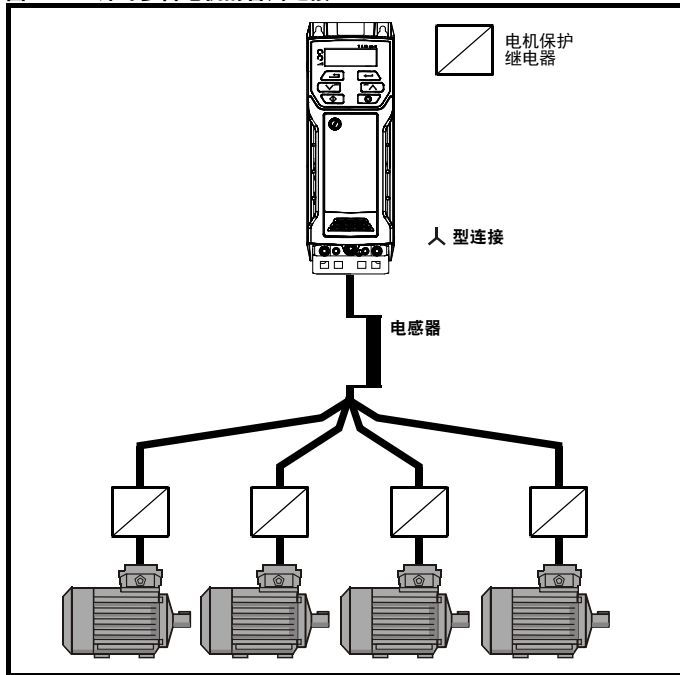


图 4-15 针对多台电机的备用连接



4.5.5 人 / Δ 电机运行

尝试运行电机前，必须检查人 和 Δ 连接的电压额定值。

电机额定电压参数的默认设置与驱动器额定电压相同，即

- 400 V 驱动器 400 V 额定电压
- 230 V 驱动器 230 V 额定电压

一台典型的三相电机，400 V 运行时应以 人 连接，而 230 V 运行时应以 Δ 连接，不过，它们的变化却是共同的，如，人 690 V Δ 400 V。

绕组的不当连接会导致电机出现严重的欠励磁或过励磁，分别导致输出转矩很差或电机饱和及过热。

4.5.6 输出接触器



如果驱动器和电机之间的电缆是由接触器或断路器中断，请确保在开启或关闭接触器或断路器之前禁用驱动器。如果电机正以极高的电流低速运行时该电路被中断，则可能发生严重的电弧放电。

出于安全目的，在驱动器和电机之间有时需要安装接触器。

推荐的电机接触器类型为 AC3。

只有在驱动器的输出被禁用时才可切换输出接触器。

驱动器启用时开启或关闭接触器将导致：

1. OI 交流电跳闸（10 秒内无法复位）
2. 发出极高的射频噪音
3. 接触器磨损增加

4.6 制动

在驱动器使电机减速或因机械影响阻止电机加速时进行制动。制动期间，能量由电机返回驱动器。

驱动器对电机进行制动时，驱动器可以吸收的最大再生能量等于驱动器的功耗（功率损失）。

当再生能量可能超过这些损失时，驱动器的 直流母线电压会增加。

默认条件下，驱动器在 PI 控制下制动电机，它会根据需要延长 减速时间，以便阻止直流母线电压上升至超过用户定义的设置点。

如果需要驱动器快速使负载减速，或要抑制超载，则必须安装制动电阻器。

表 4-18 显示了驱动器开启制动晶体管的默认直流电压水平。不过，通过 制动 IGBT 下限阈值 (06.073) 和 制动 IGBT 上限阈值 (06.074)，可对制动电阻器开启和关闭电压进行编程。

表 4-18 默认制动晶体管开启电压

驱动器额定电压	直流母线电压水平
100 & 200 V	390 V
400 V	780 V
575 V	930 V

注意

使用制动电阻器时，Pr 02.004 应设置为快速斜坡模式。

高温
制动电阻器可以达到高温。要固定这些电阻器，以免产生损坏。请采用耐高温的绝缘电缆。

WARNING

制动电阻器过载保护参数设置
不遵守以下操作可能会损坏电阻器。驱动器软件可以对制动电阻器起到过载保护功能。关于制动电阻器软件过载保护的详细信息，请参见 Pr 10.030、Pr 10.031 和 Pr 10.061 参数参考指南中的完整描述。

CAUTION

4.6.1 外部制动电阻器

过载保护
当使用外部制动电阻器时，制动电阻器电路必须包含过载保护装置；这在第 60 页上的图 4-16 中有描述。

WARNING

要将制动电阻器安装于机壳外部时，需确保将其安装在通风的金属外壳内，其作用是：

- 阻止与电阻器的意外接触
- 让电阻器充分通风

当需要遵守 EMC 放射标准时，外部连接要求电缆铠装或屏蔽，因为它没有完全包含在金属外壳内。关于详细信息，请参考第 66 页上的 4.8.5 节“符合一般放射标准”。

内部连接不要求电缆铠装或屏蔽。

40 °C (104 °F) 时, 制动电阻器的最小电阻值和额定峰值功率

表 4-19 制动电阻器电阻值和功率额定值 (100 V)

型号	最小电阻 * Ω	瞬时额定功率 kW	持续额定功率 kW
01100017	130	1.2	
01100024			
02100042	68	2.2	
02100056			

表 4-20 制动电阻器电阻值和功率额定值 (200 V)

型号	最小电阻 * Ω	瞬时额定功率 kW	持续额定功率 kW
01200017	130	1.2	
01200024			
01200033			
01200042			
02200024	68	2.2	
02200033			
02200042			
02200056			
02200075			
03200100	45	3.4	2.2
04200133	22	6.9	
04200176			
05200250	16.5	10.3	8.6
06200330	8.6	19.7	12.6
06200440			16.4

表 4-21 制动电阻器电阻值和功率额定值 (400 V)

型号	最小电阻 * Ω	瞬时额定功率 kW	持续额定功率 kW
02400013	270	2.3	
02400018			
02400023			
02400032			
02400041			
03400056	100	6.1	2.2
03400073			3
03400094			4
04400135	50	12.2	
04400170			
05400270	31.5	21.5	16.2
05400300	18	37.5	19.6
06400350	17	39.8	21.6
06400420			25
06400470			32.7

表 4-22 制动电阻器电阻值和功率额定值 (575 V)

型号	最小电阻 * Ω	瞬时额定功率 kW	持续额定功率 kW
05500030	80	12.1	2.6
05500040			4.6
05500069			6.5
06500100	13	74	8.7
06500150			12.3
06500190			16.3
06500230			19.9
06500290			24.2
06500350			31.7

* 电阻容许偏差: ±10 %

对于高惯量负载或在持续制动下, 制动电阻器中的持续功率耗散可能高至驱动器的额定功率。制动电阻器中耗散的总能量取决于从负载中提取的能量总量。

瞬时功率额定值是指在已调节脉冲宽度的制动控制周期内, 开启间隔期间的短期最大耗散功率。制动电阻器必须能够承受这种每隔一小段时间(几毫秒)的耗散。电阻值越高则要求瞬时功率额定值相应地越低。

在大多数应用中, 只是偶尔进行制动。这使制动电阻器的连续额定功率可以远低于驱动器的额定功率。因此, 制动电阻器的瞬时功率额定值和能量额定值必须足以应付可能碰到的最为极端的制动任务。

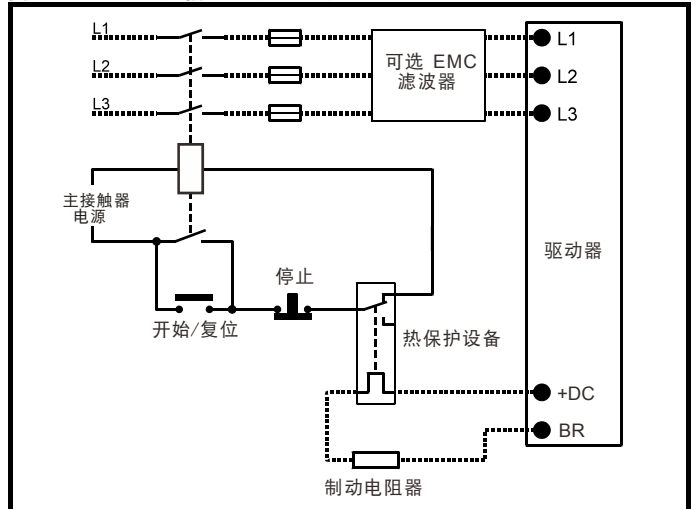
制动电阻器的最佳性能需要仔细考虑制动工作周期。

为制动电阻器选择一个不小于指定最小电阻的电阻值。电阻值较大时可以节省成本, 且在制动系统发生故障时较为安全。但是制动能力会减弱, 如果所选数值太大, 在制动时可能导致驱动器跳闸。

制动电阻器热保护电路

如果电阻器因故障而过载, 则热保护电路必须断开驱动器的交流电源。图 4-16 显示了典型电路配置。

图 4-16 制动电阻器典型保护电路



正极直流电和制动电阻器连接的位置见第 45 页上的图 4-1 至第 47 页上的图 4-6。

4.6.2 制动电阻器软件过载保护

驱动器软件可以对制动电阻器起到过载保护功能。为启用并设置此功能，需要给驱动器输入三个数值：

- 制动电阻器额定功率(10.030)
- 制动电阻器热时间常数(10.031)
- 制动电阻器电阻(10.061)

应从制动电阻器厂商处获取该数据。

Pr 10.039 指示了基于单热模型的制动电阻器温度。0 表示电阻器接近环境温度，100 % 表示电阻器所能耐受的最大温度。如果该参数超过 75%，则会发出 br.rES 告警，制动 IGBT 激活。当 Pr 10.037 设置为 0（默认值）或 1 时，如果 Pr 10.039 达到 100%，将发生 It.br 跳闸。

如果 Pr 10.037 等于 2 或 3，则当 Pr 10.039 达到 100% 时，并不会发生 It.br 故障，但制动 IGBT 会禁用，Pr 10.039 降至 95% 以下后方可取消禁用。该选项用于直流母线并联时的应用，这时存在多个制动电阻器，各个电阻器无法在最大直流母线电压下持续运行。对于该类型的应用，由于个别驱动器内部电压测量公差的原因，制动能量不可能在电阻器之间平均分配。因此，Pr 10.037 设置为 2 或 3 后，一旦一个电阻器达到其最大温度，驱动器就会禁用制动 IGBT，另一个驱动器上的另一电阻器将接管制动能量。一旦 Pr 10.039 降至 95 % 以下，驱动器将允许制动 IGBT 再次运行。

关于 Pr 10.030、Pr 10.031、Pr 10.037 和 Pr 10.039 的更多信息，见参数参考指南。

该软件过载保护应与外部过载保护设备一并使用。

4.7 接地漏电

接地漏电流取决于是否安装了内置 EMC 滤波器。驱动器配有滤波器。拆除内部滤波器的说明在第 63 页上的 4.8.2 节“内置 EMC 滤波器”。

内置滤波器已安装：

1 型：

- 230 V 50 Hz 时 2.5 mA* 交流（线电压供电，星点接地）
- 230 V 50 Hz 时 9.2 mA* 交流（线到中性点电压供电，星点接地）

2 型：

- 110 V 50 Hz 时 9.36 mA* 交流（2 相，线电压供电，星点接地）
- 110 V 50 Hz 时 16.4 mA* 交流（1 相，线到中性点电压供电，星点接地）
- 230 V 50 Hz 时 5.3 mA* 交流（3 相供电，星点接地）
- 230 V 50 Hz 时 15.4 mA* 交流（1 相，线到中性点电压供电，星点接地）
- 400 V 50 Hz 时 9.6 mA* 交流（3 相供电，星点接地）

3 型：

- 400 V 50 Hz 时 19.7 mA* 交流（星点接地）
- 400 V 50 Hz 时 47.4 mA* 交流（角接地）

4 型：

- 230 V 50 Hz 时 21 mA* 交流（3 相，星点接地）
- 230 V 50 Hz 时 6.8 mA* 交流（1 相，线电压供电，星点接地）
- 230 V 50 Hz 时 30 mA* 交流（1 相，线到中性点电压供电，星点接地）
- 400 V 50 Hz 时 50 mA* 交流（3 相，星点接地）

* 与电源电压和频率成比例。

内置滤波器已拆除：

- 1 型：<1.5 mA（线电压供电，星点接地）
<1 mA（线到中性点电压供电，星点接地）
- 2 型：<1.7 mA（线电压供电，星点接地）
<1.9 mA（线到中性点电压供电，星点接地）
- 3 型：<3.3 mA（星点接地）
<4.9 mA（角接地）
- 4 型：<3.5 mA（星点接地）

注意

上述漏地电流仅为驱动器（与内置滤波器相连接）漏地电流，未计入电机或电机电缆电流。



当安装内置滤波器后，泄漏电流较高。在此情况下，必须装配永久接地线，或采取其它适当的措施以防止该接线断开后安全事故发生。



当漏地电流超过 3.5 mA 时，必须使用两根各自截面积等于或大于电源导线截面积的独立导线提供永久固定接地连接。为实现该要求，为驱动器提供两个接地连接。两个接地连接均需符合 EN 61800-5-1:2007。

4.7.1 使用漏电流保护装置 (RCD)

有 3 种通用类型的 ELCB/RCD：

1. AC 型 — 检测交流故障电流
2. A 型 — 检测交流和脉动直流故障电流（如果每半个周期内直流电都会至少有一次达到 0。）
3. B 型 — 检测交流、脉动直流及平滑直流故障电流
AC 型不可用于驱动器。
A 型仅适用于单相驱动器
B 型必须用于 3 相驱动器



仅 B 型 ELCB/RCD 适合与三相逆变器驱动器配合使用。

若使用外部的 EMC 滤波器，必须有至少 50ms 的延迟以防止出现误告警。若所有相没有同时上电，漏电流可能会超过故障点。

4.8 电磁兼容性 (EMC)

对 EMC 的要求包括三个等级，如下：

第 4.10.3 节，对所有应用程序的一般要求，以确保驱动器的可靠运行并最大限度地减少对临近设备的干扰。应满足第 157 页上的第 11 章“*技术数据*”中的指定的抗干扰标准，但不含具体的辐射标准。注意第 68 页上的“*控制电路抗浪涌能力—建筑物外的长电缆接线*”处的关于增强控制电路（延长控制接线）浪涌抗扰度的具体要求。

第 4.8.4 节，功率驱动器满足 EMC 标准的要求，IEC61800-3 (EN 61800-3:2004)。

第 4.8.5 节，关于满足工业环境通用发射标准的要求 IEC61000-6-4, EN 61000-6-4:2007。

通常，第 65 页上的 4.8.3 节“*EMC 的一般要求*”的要求足以避免对临近设备的干扰。如果附近或在非工业环境中存在使用特别的敏感设备，则应遵循第 4.8.4 节或第 4.8.5 节降低射频发射。

为确保安装满足以下描述的各类发射标准：

- 可向驱动器供应商索取 EMC 数据表
- 本手册前面部分的一致性声明
- 第 157 页上的第 11 章“*技术数据*”

必须使用正确的外部 EMC 滤波器，并且遵守第 65 页上的 4.8.3 节“*EMC 的一般要求*”及第 66 页上的 4.8.5 节“*符合一般放射标准*”的所有指引。

表 4-23 驱动器和 EMC 滤波器交叉参考

型号	CT 部件号
200 V	
05200250	4200-0312
06200330 至 06200440	4200-2300
400 V	
05400270 至 05400300	4200-0402
06400350 至 06400470	4200-4800
575 V	
05500030 至 05500069	4200-0122
06500100 至 06500350	4200-3690

较高接地漏电流
 当使用 EMC 滤波器时，必须提供永久的固定接地，且不经连接器或软电源线。包括内置 EMC 滤波器。

WARNING

注意

驱动器安装人员必须确保其符合驱动器应用国的 EMC 规范。

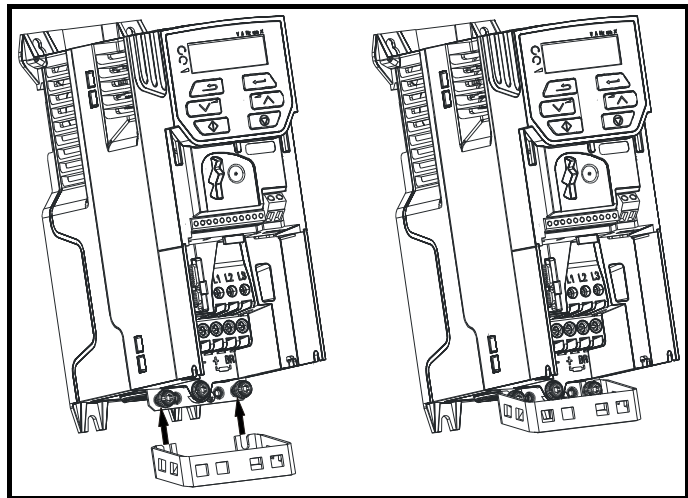
4.8.1 接地硬件

该驱动器配备有接地支架 / 夹头，从而可以符合 EMC 要求。这样提供了一个便利的方法，从而可实现电缆屏蔽层直接接地，而无需使用“辫子”。电缆外壳可以裸露，并可使用金属夹或夹头¹（不提供）或线夹将其固定在接地支架上。注意在任何情况下屏蔽层必须从线夹到驱动器端子保持连续，并符合特定信号的接线细节。

¹ 适用的夹子为安装于 Phoenix 导轨卡装上的 SK14 线夹（对于最大外径为 14 mm 的电缆）。

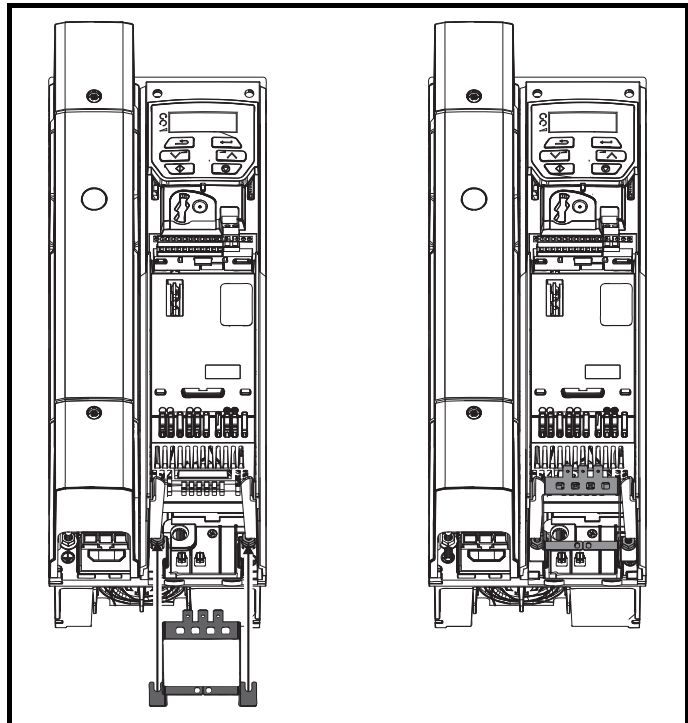
接地支架安装详情见图 4-17。

图 4-17 接地支架安装（1 至 4 型）



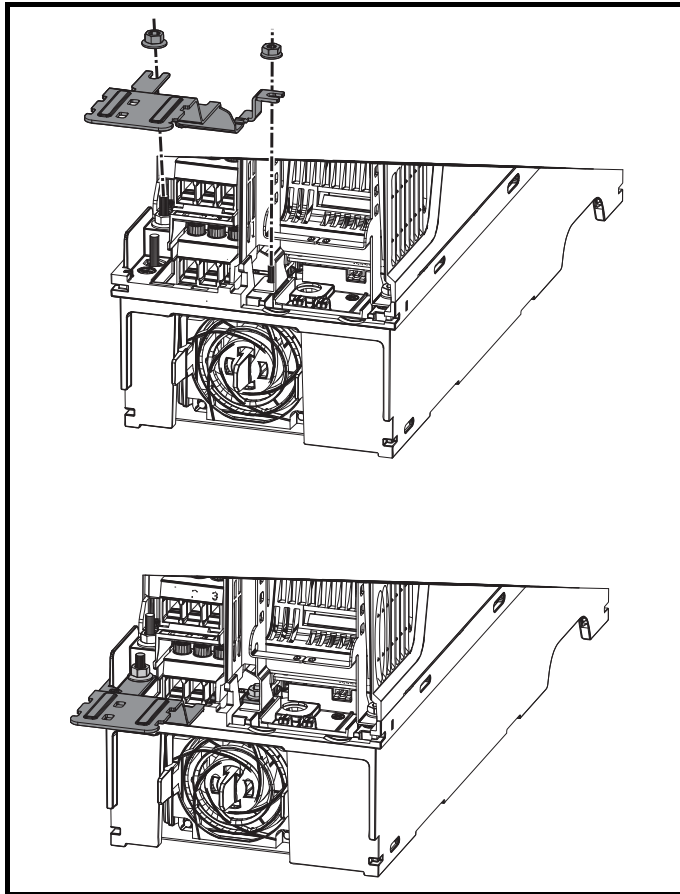
松开接地线螺丝并按照所示方向滑动接地架。就位后，应使用最大为 1.5 N m (1.1 lb ft) 的转矩拧紧接地线螺钉。

图 4-18 安装接地支架（5 至 6 型—所示为 5 型）



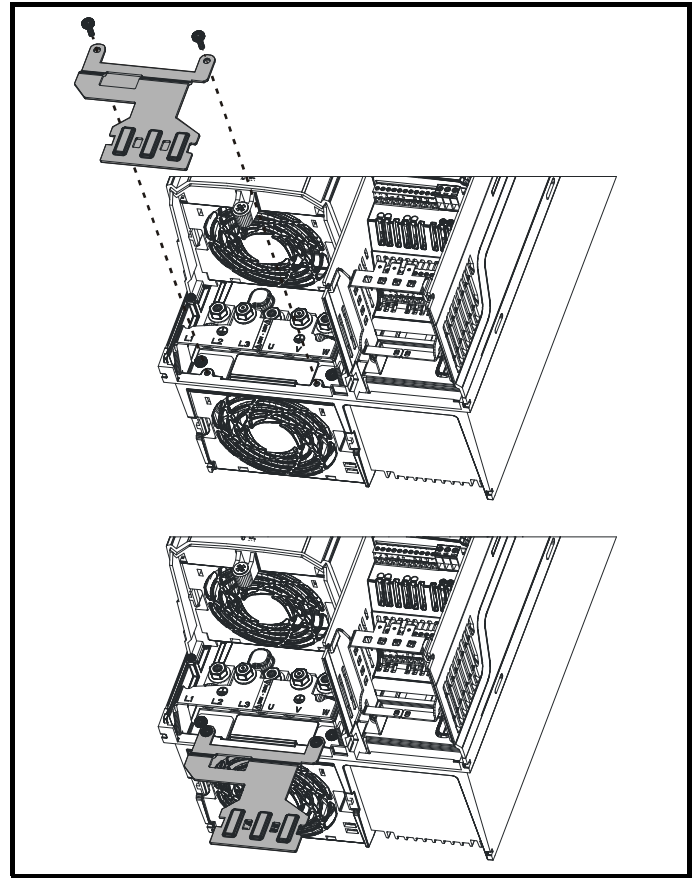
松开接地线螺母并按照所示方向滑动接地支架。就位后，应使用最大为 2.0 N m (1.47 lb ft) 的转矩拧紧接地线螺母。

图 4-19 安装 5 型接地夹



松开接地线螺母并按所示方将接地夹向下滑动至支柱上。就位后，应使用最大为 2 N·m (1.47 lb·ft) 的转矩拧紧接地线螺母。

图 4-20 安装 6 型接地夹



使用提供的 2 x M4 x 10 mm 紧固件紧固接地夹。紧固件应使用最大为 2 N·m (1.47 lb·ft) 的转矩拧紧。

4.8.2 内置 EMC 滤波器

在不需要拆卸的情况下，建议内置 EMC 滤波器要固紧。如果驱动器用作电机驱动器（再生驱动器的一部分），则必须拆除内置 EMC 滤波器。

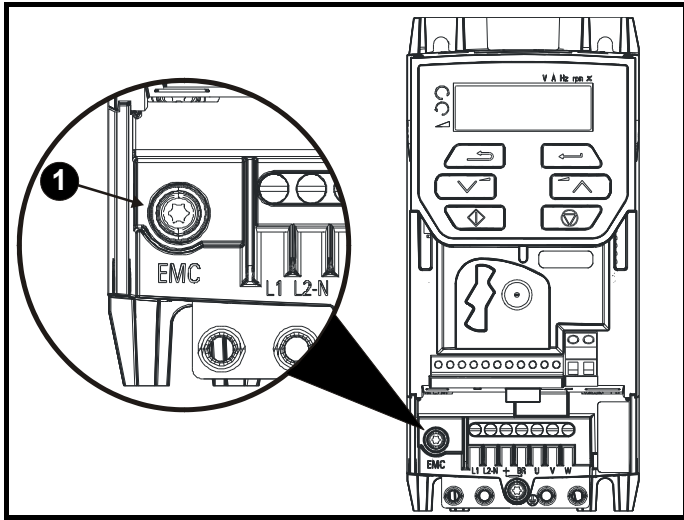
内置 EMC 滤波器可减少对市电电源的射频辐射。在电机电缆太短的情况下，应满足 EN 61800-3:2004 第二环境的要求——见第 66 页上的 4.8.4 节“符合 EN 61800-3:2004（功率驱动器系统相关标准）”和第 174 页上的 11.1.25 节“电磁兼容性 (EMC)”。在电机电缆长度较长的情况下，滤波器仍可起到降低辐射等级的作用，并且当与任何长度的屏蔽式电缆一同使用达到驱动器的极限时，周围的工业设备将不受干扰。建议在所有的应用中都使用滤波器，上述说明要求拆卸的情况下及 1 型 9.2 mA 接地漏电流不能接受的情况下除外。如图 4-21 所示，拆除螺钉 (1) 即可拆下 1 型内置 EMC 滤波器。



拆除内置 EMC 滤波器前必须断开电源。

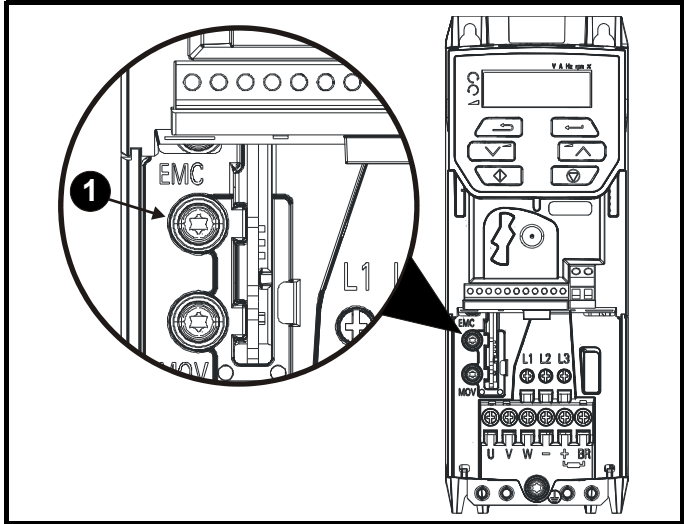
WARNING

图 4-21 拆除 1 型内置 EMC 滤波器



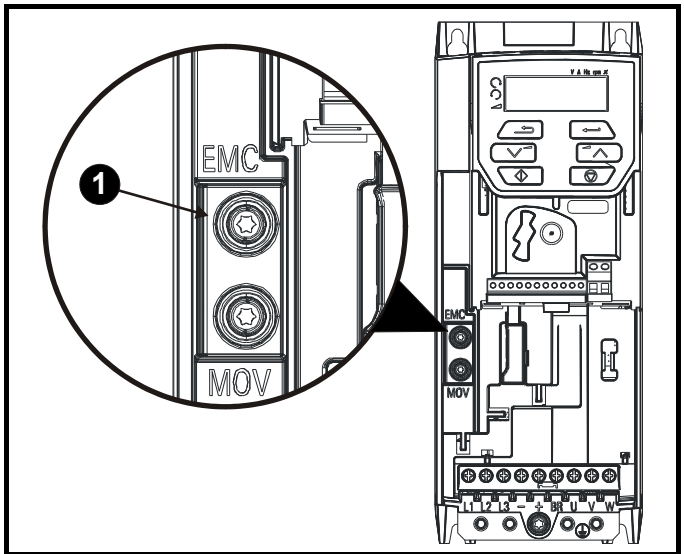
按照上图 (1) 拆除螺钉，使内置 EMC 滤波器断电。

图 4-22 拆除 2 型内置 EMC 滤波器



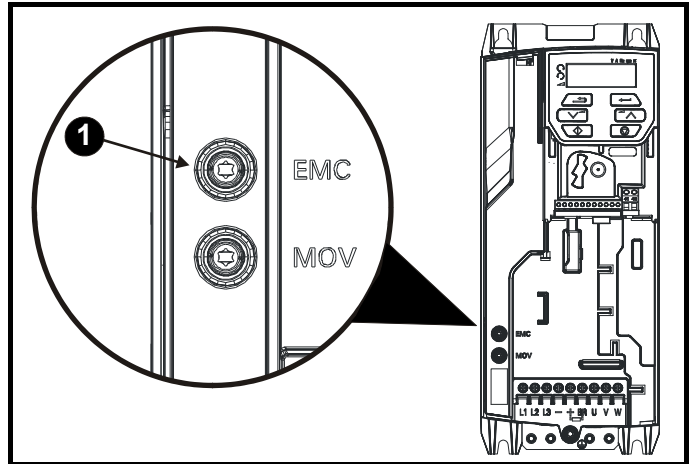
按照上图 (1) 拆除螺钉，使内置 EMC 滤波器断电。

图 4-23 拆除 3 型内置 EMC 滤波器



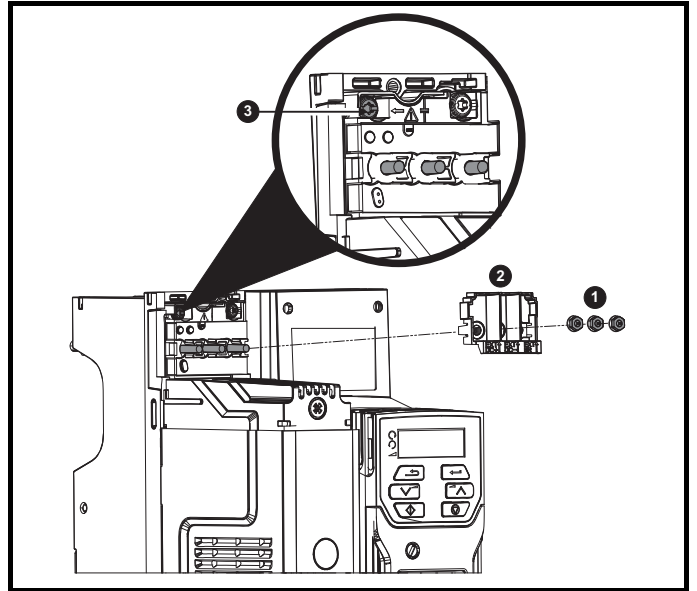
按照上图 (1) 拆除螺钉，使内置 EMC 滤波器断电。

图 4-24 拆除 4 型内置 EMC 滤波器



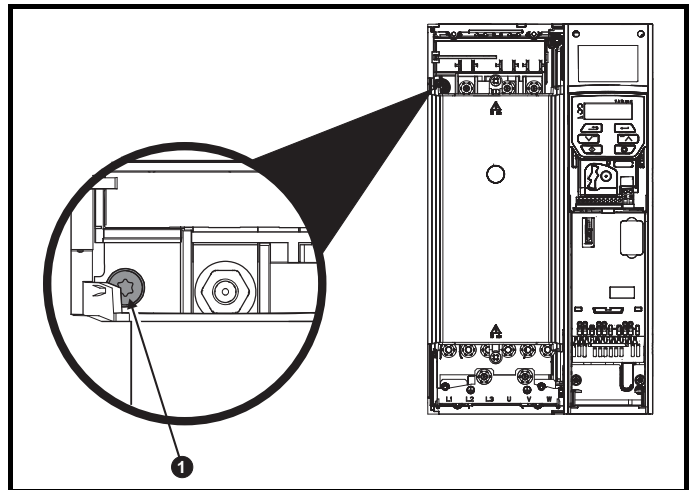
按照上图 (1) 拆除螺钉，使内置 EMC 滤波器断电。

图 4-25 拆除 5 型内置 EMC 滤波器



拆除三个 M4 端子螺母 (1)。取下盖板 (2)，露出 M4 Torx 内置 EMC 滤波器的拆除螺钉。最后，拆除 M4 Torx 内置 EMC 滤波器的拆除螺钉 (3)，使内置 EMC 滤波器断电。

图 4-26 拆除 6 型内置 EMC 滤波器



按照上图 (1) 拆除螺钉，使内置 EMC 滤波器断电。

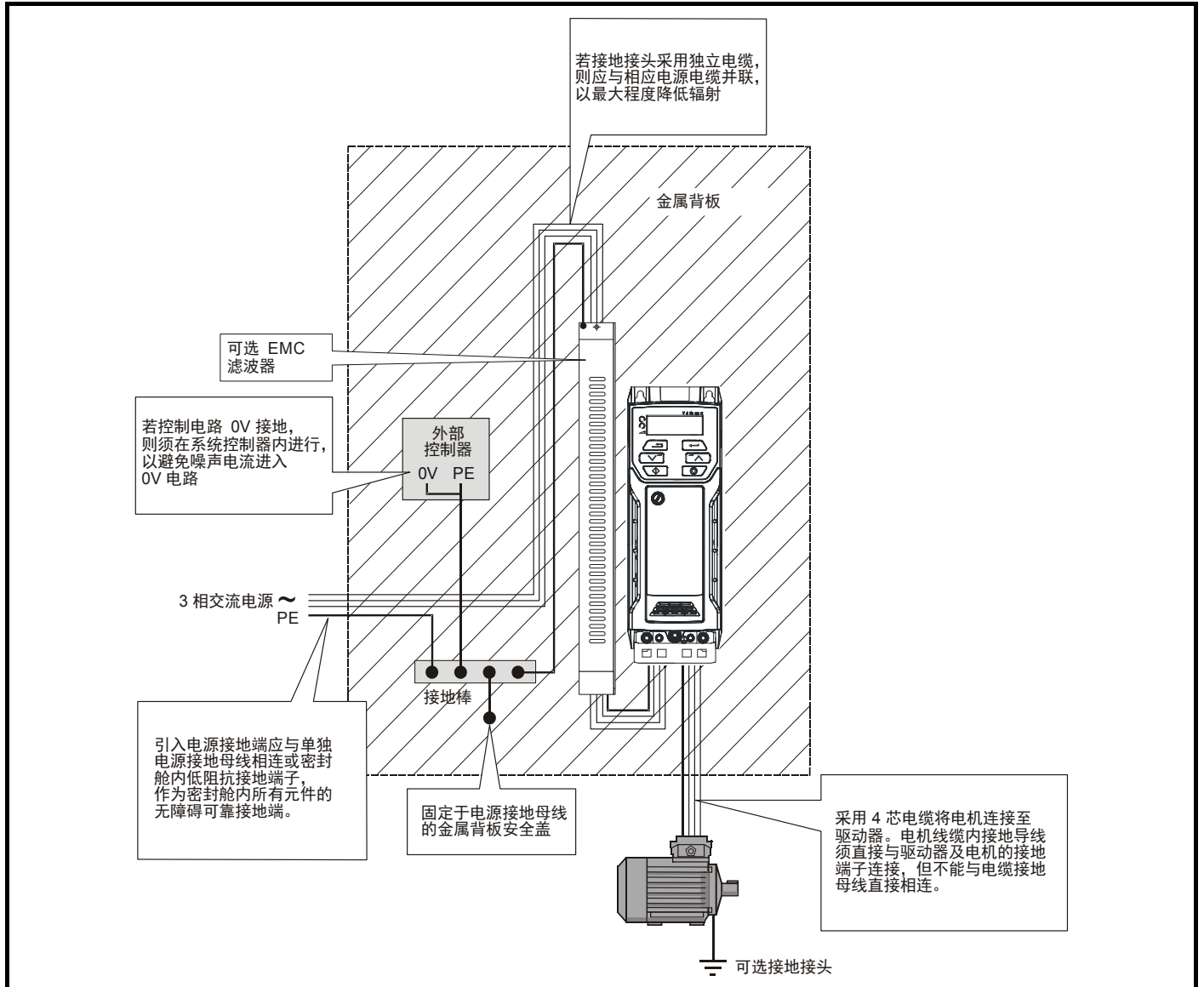
4.8.3 EMC 的一般要求

接地连接

接地安排应遵循图 4-27，显示背板上的单一驱动器带 / 不带额外机壳。

图 4-27 显示了使用未屏蔽电机电缆时，配置和保持最少 EMC 的方法。但是，屏蔽电缆更佳，其安装方法如第 66 页上的 4.8.5 节“符合一般放射标准”所示。

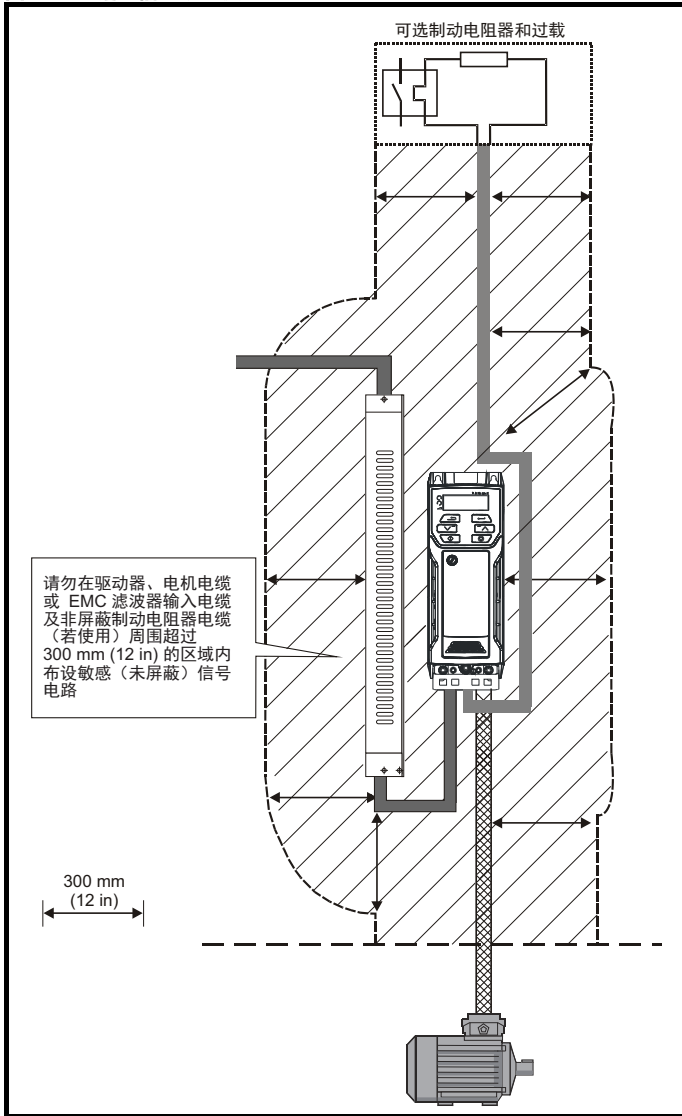
图 4-27 一般 EMC 机壳布局显示接地连接



电缆布局

图 4-28 显示了所有敏感控制信号 / 设备应与驱动器及相关“噪音”电源线四周保持的间隔。

图 4-28 驱动器电缆间隔



注意


电机电缆内所带的任何信号电缆（即电机热敏电阻、电机制动）将通过电缆电容获得大量脉冲电流。这些信号电缆的屏蔽的接地必须靠近电机电缆，以避免该噪声电流通过控制系统。

4.8.4 符合 EN 61800-3:2004（功率驱动器系统相关标准）

是否满足该标准的要求取决于驱动器运行的环境，如下：

在第一环境下操作

遵守第 66 页上的 4.8.5 节“符合一般放射标准”中给出的相关标准。通常要求配备外置 EMC 滤波器。



依据 IEC 61800-3，该产品属于受限配电等级
在室内环境下，该产品可能产生无线电干扰，在该情况下，用户可能需要采取足够的相关措施。

CAUTION


在第二环境下操作

在所有情况下都必须采用屏蔽电机电缆，要求为所有额定输入电流小于 100A 的驱动器配备 EMC 滤波器。

驱动器包括内置滤波器，以进行基本辐射控制。有时，将电机电缆（U、V 和 W）一次性穿过铁氧体环可以使较长的电缆满足相关标准。

对于较长的电机电缆，要求外部滤波器。若要求配备滤波器，需遵循第 4.8.5 节“符合一般放射标准”标准。

若不要求配备滤波器，需遵循第 65 页上的 4.8.3 节“EMC 的一般要求”中的标准。



第二环境主要包括工业低压电源网，不为大厦居民供电。在无外置 EMC 滤波器环境下运行驱动器，可能对附近灵敏度欠佳的电子设备造成干扰。若发生此类情况，用户必须采取补救措施。若意外干扰造成了很严重的后果，建议采用第 4.8.5 节“符合一般放射标准”相关标准。

关于 EMC 标准及环境界定的更多信息，可参见第 174 页上的 11.1.25 节“电磁兼容性 (EMC)”。

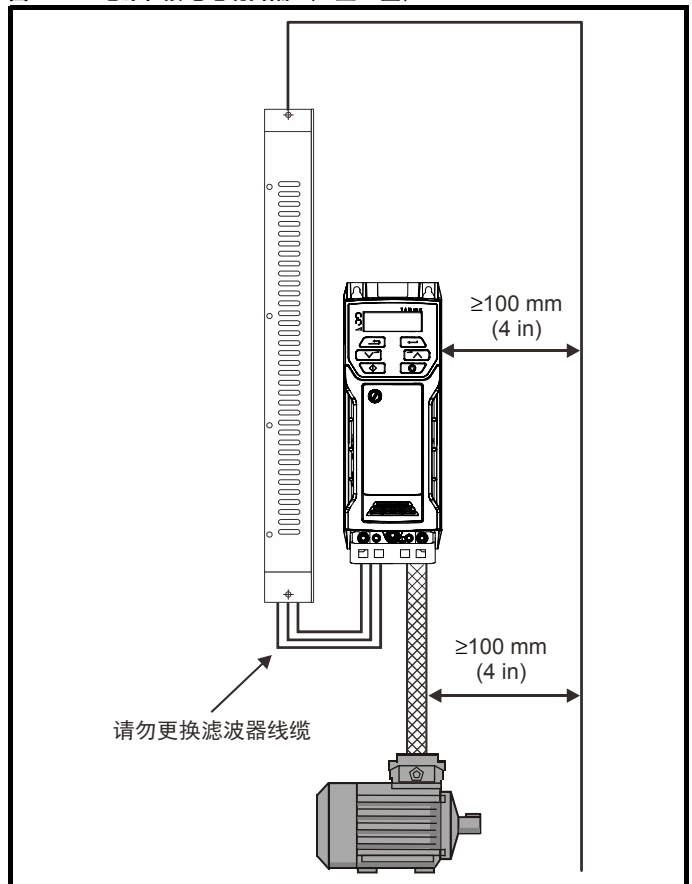
详细说明及 EMC 信息可参见 EMC 数据表，可向驱动器供应商索取。

4.8.5 符合一般放射标准

以下信息适用于 1 至 6 型。

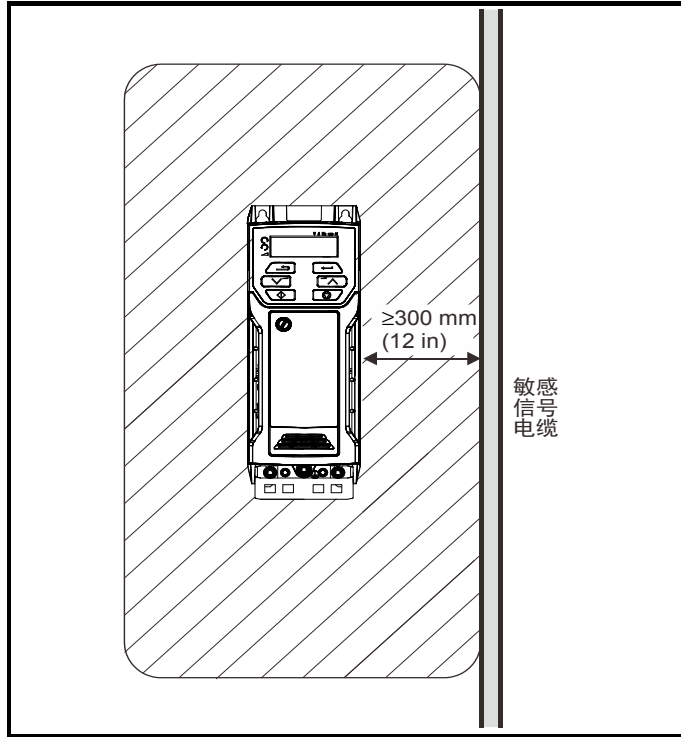
采用推荐的滤波器及屏蔽电机电缆。遵守图 4-29 中显示的布局规则。确保电源模块和电机电缆的交流电源和接地电缆最少长 100 mm。

图 4-29 电源和接地电缆间隔（1 至 6 型）



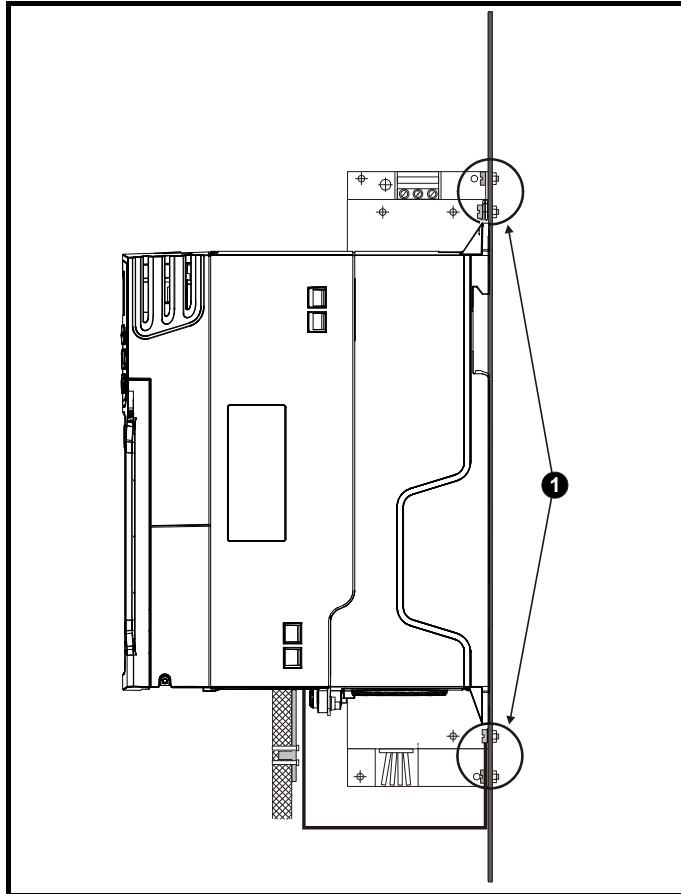
避免将敏感信号电路铺设在电源模块四周 300 mm (12 in) 以内的区域。

图 4-30 敏感信号电路间隔



确保 EMC 良好接地。

图 4-31 使驱动器、电机电缆屏蔽和滤波器接地



注意

1: 保证驱动器和滤波器安装点的直接金属接触。必须提前清除任何油漆。

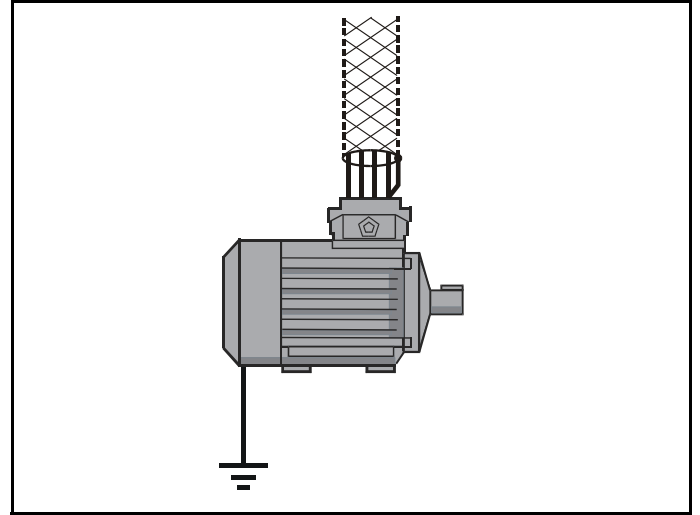
通过接地支架电性连接未破损的电机电缆屏蔽层（未破损）并固定到位。

使用一条连接线把电机电缆的屏蔽层连接到电机框架的接地端子上。该连接线应尽可能短，不超过 50 mm (2 in)。

最好把屏蔽层做 360 度端接，连接到电机端子机壳上。

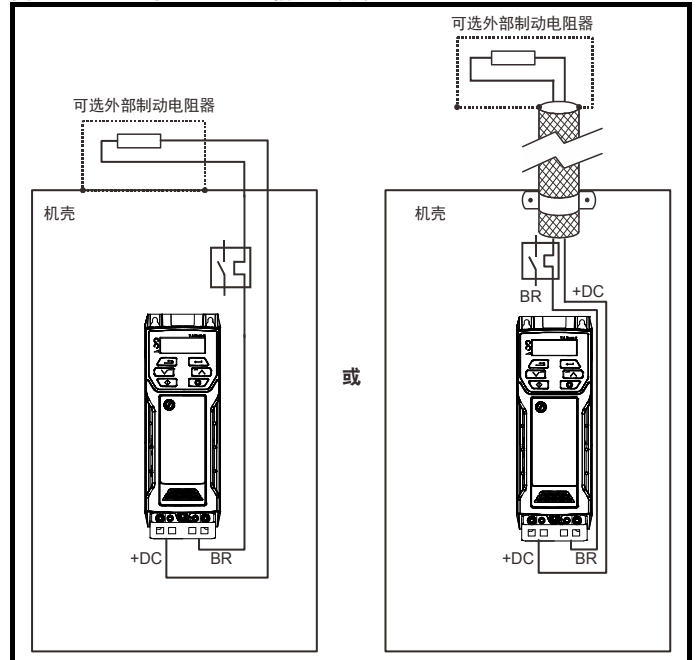
从 EMC 考虑，电机电缆是否含有内置（安全）接地芯、是否有单独的外部接地导线或是否仅通过屏蔽接地均无关紧要。内置接地芯会带有高噪声电流，因此必须端接在尽可能靠近屏蔽终端的地方。

图 4-32 使电机电缆屏蔽接地



倘若为内部布线并到达机壳，则可选制动电阻器可能使用未屏蔽布线。确保从信号布线和交流电源布线到外部 EMC 滤波器的间隔距离至少为 300 mm (12 in)。如果此条件无法满足，则布线必须屏蔽。

图 4-33 可选外部制动电阻器屏蔽要求

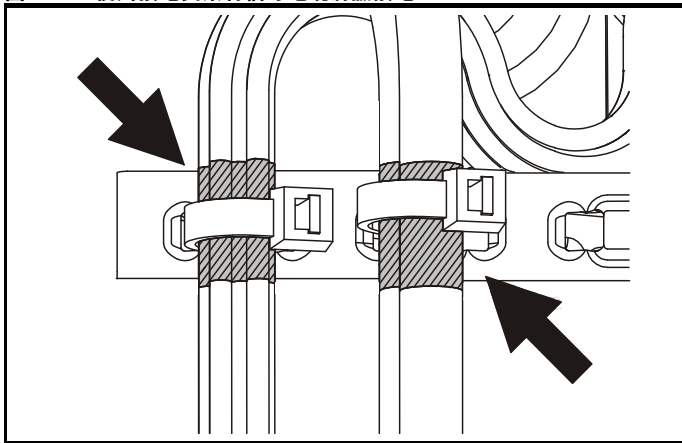


如果控制线路从机壳接出，则必须进行屏蔽，并且使用接地支架固定至驱动器，如图 4-34 所示。

剥离外部绝缘层确保屏蔽与支架直接接触，但要保证屏蔽在到达接线端子之前没有破损。

或者，布线必须穿过铁氧体环，部件号 3225-1004。

图 4-34 使用接地支架将信号电缆屏蔽接地



4.8.6 EMC 布线变化

电机电缆中断

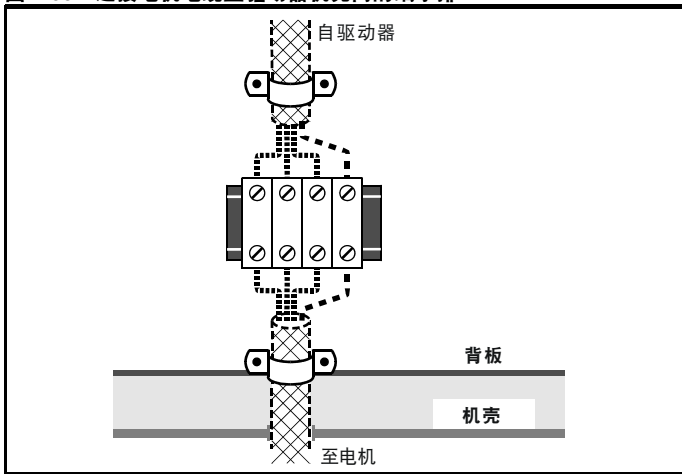
理想情况下，电机电缆应为无中断的单一长度的屏蔽或铠装电缆。某些情形下需要中断电缆，如下述示例所示：

- 连接电机电缆至驱动器机壳内的端子排
 - 当在电机上完成工作时，出于安全，安装电机隔离 / 断路器
- 在此情况下，应遵循以下指引。

机壳内的端子排

应使用未绝缘的金属电缆夹将电机电缆屏蔽层与背板连接，电缆夹的位置应尽可能接近端子排。保持电源导线长度最短，并确保所有敏感设备和电路距离端子排至少 0.3 m (12 in)。

图 4-35 连接电机电缆至驱动器机壳内的端子排



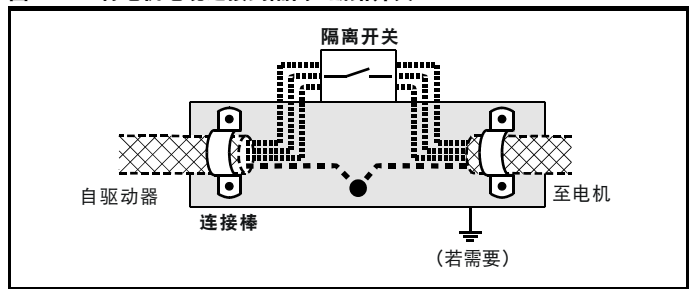
使用电机隔离 / 断路器

电机电缆屏蔽层应通过极短的带有较低电感的导体连接。推荐使用扁平的金属连接棒；传统线缆不适合。

应使用未绝缘金属电缆夹将屏蔽层直接连接到连接棒。保持暴露的电源导线长度最短，并确保所有敏感设备和电路离开至少 0.3 m (12 in)。

连接棒可以接地到附近的低阻抗接地装置，比如，与驱动器接地部件就近连接的大型金属结构。

图 4-36 将电机电缆连接到隔离 / 断路器开关



控制电路抗浪涌能力 — 建筑物外的长电缆接线

控制电路的输入 / 输出接口是针对机器和小型系统内的普通应用设计，没有任何特殊防护措施。

如果 0 V 连接没有接地，这些电路便符合 EN 61000-6-2:2005 (1 kV 浪涌) 要求。

对于可能会暴露在高能量浪涌电压的应用，会采取一些特殊措施防止故障或损坏。闪电或接地严重故障会造成浪涌，这样普通接地点之间会产生瞬态高压。当线路延伸在建筑物外面时会造成风险。

作为一个一般规则，若线路经过建筑物外围驱动器所在位置，或建筑物内的电缆长度超过 30 米，建议采用额外的预防措施。应使用以下技术：

1. 镀层隔离，即不要把 0 V 控制端子连接到大地。控制接线避免环路，即确保每根控制接线和其回线 (0 V) 一起布线。
2. 屏蔽电缆应该有额外的接地连接。电缆的屏蔽层要在两端接地，另外，接地导体两端的电缆必须由一根电源接地线连接（等电位连接线），该接地线的截面积至少为 10 mm²，或至少是信号电缆屏蔽层截面积的 10 倍，或符合工厂的电气安全要求。这确保故障或浪涌电流主要流经接地电缆而非信号电缆屏蔽层。若建筑物或工厂有一个经过精心设计的公共接地网络，则无需采用此防护措施。
3. 额外的过压抑制 — 对于模拟量和数字输入和输出，应该把一齐纳二极管网络或一产品化浪涌抑制器并联连接到输入电路上，如图 4-37 和图 4-38 所示。

如果数字端口经历严重浪涌，其保护性跳闸可能启用 (O.Ld1 跳闸)。对于此种事件后的持续运行，通过将 Pr 10.034 设置为 5，跳闸可以自动复位。

图 4-37 数字和单极输入和输出的浪涌抑制

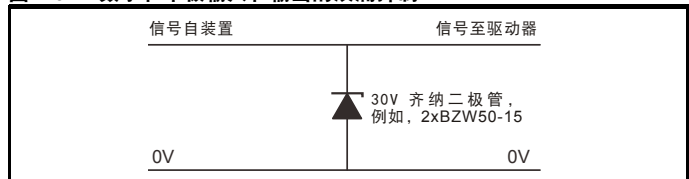
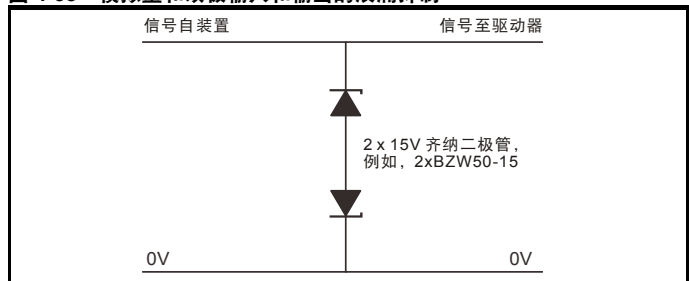


图 4-38 模拟量和双极输入和输出的浪涌抑制



市场上可采购到轨道安装模块形式的浪涌抑制器器件，如 Phoenix Contact 生产的浪涌抑制器器件。

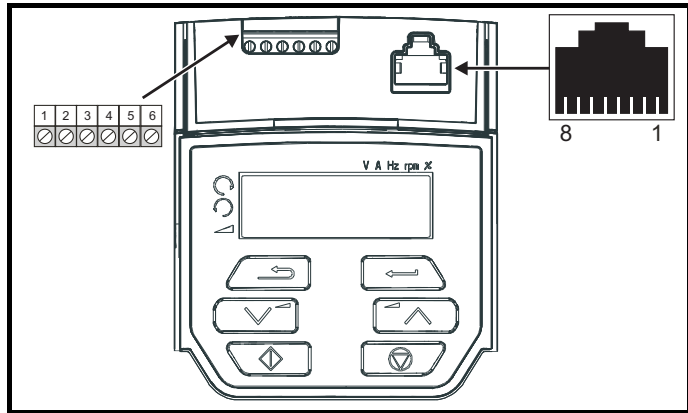
- 单极 TT-UKK5-D/24 DC
- 双极 TT-UKK5-D/24 AC

这些器件不适用于编码器信号或快速数据网络，因为二极管的电容量对信号有负面影响。大多数编码器的信号电路和电机框架隔离，在此种情况下无需防护措施。对于数据网络，遵循特定网络的相关建议。

4.9 通信接线

安装一个 AI-485 适配器，向驱动器提供 2 线 485 串联通信口。这使驱动器的设置、操作和监控可以根据需要通过计算机或控制器来完成。

图 4-39 AI-485 适配器选件的位置



4.9.1 485 串行通信

驱动器仅支持 Modbus RTU 协议。有关连接的详细信息请参见表 4-24。

注意

当在 485 网络连接驱动器时，不推荐使用标准以太网电缆，因为其没有合适的双绞线用于串行通信端口的引出线。

表 4-24 串行通信端口引脚 (RJ45)

引脚	功能
1	120 Ω 终端电阻
2	RX TX
3	0 V
4	+24 V (100 mA)
5	未连接
6	TX 使能
7	RX\ TX\
8	RX\ TX\ (若要求用终端电阻器，连接到 1 脚)

最小连接数是 2、3、7 和屏蔽。

表 4-25 串行通信端口引脚 (螺丝接线盒)

引脚	功能
1	0 V
2	RX\ TX\
3	RX TX
4	120 Ω 终端电阻
5	TX 使能
6	+24 V (100 mA)

4.9.2 485 串行通信端口的隔离

串行 PC 通信端口具有单绝缘并满足 ELV 要求。



使用个人计算机或中央控制器（如 PLC）的通信端口时，必须包含绝缘设备且额定电压至少等于驱动器电源电压。确保在驱动器输入端安装正确的熔断器，且驱动器已连接到正确的电源电压。
如果需将串行通信转换器（而不是 CT 通信电缆）连接至列为安全超低电压 (SELV) 类别的其他电路（例如，个人电脑）时，必须应用安全的绝缘隔离物，以保持安全超低电压 (SELV)。

隔离串行通信接线可用于将驱动器连接到 IT 设备（如笔记本电脑），可从驱动器供应商处订购。请参见下表了解详情：

表 4-26 隔离的串行通信接线详细信息

部件号	说明
4500-0096	CT USB 通信电缆

该隔离串行通信界限按照 IEC60950 做了加强绝缘并可用于海拔 3,000 m 高度。

4.10 控制连接

4.10.1 概述

表 4-27 控制接线由以下方面组成：

功能	数量	现有控制参数	端子数
单端模拟量输入	2	模式、偏置、取反、标定与目标	2, 5
模拟量输出	1	源、模式与标定	7
数字输入	4	目标与取反	11, 12, 13, 14
数字输入 / 输出	1	输入 / 输出模式选择、目标 / 源、取反	10
继电器	1	源与取反	41, 42
驱动器使能	1		11
+10 V 用户输出	1		4
+24 V 用户输出	1		9
0V 公共	1		1

关键：

目标参数：	显示正在由端子功能控制的参数。
源参数：	显示正在由端子输出的参数。
模式参数：	模拟量 — 显示端子工作模式，即电压：0-10 V，电流：4-20 mA 等 数字 — 显示端子工作模式（驱动器启用端子在正逻辑处固定）。

可在菜单 7 中对所有模拟量端子功能进行编程。

可在菜单 8 中对所有数字端子功能（包括继电器）进行编程。



仅通过基本绝缘（单层绝缘）使控制电路与电源线路隔离。安装人员必须确保交流电源电压应用场合至少采用一层规定内的绝缘层（辅助绝缘），以使外部控制电路与人体隔离。



如果需将控制电路连接至列为安全超低电压 (SELV) 类别的其它电路（例如连接至个人电脑）时，必须应用额外的绝缘隔离物，以维持其 SELV 级别。

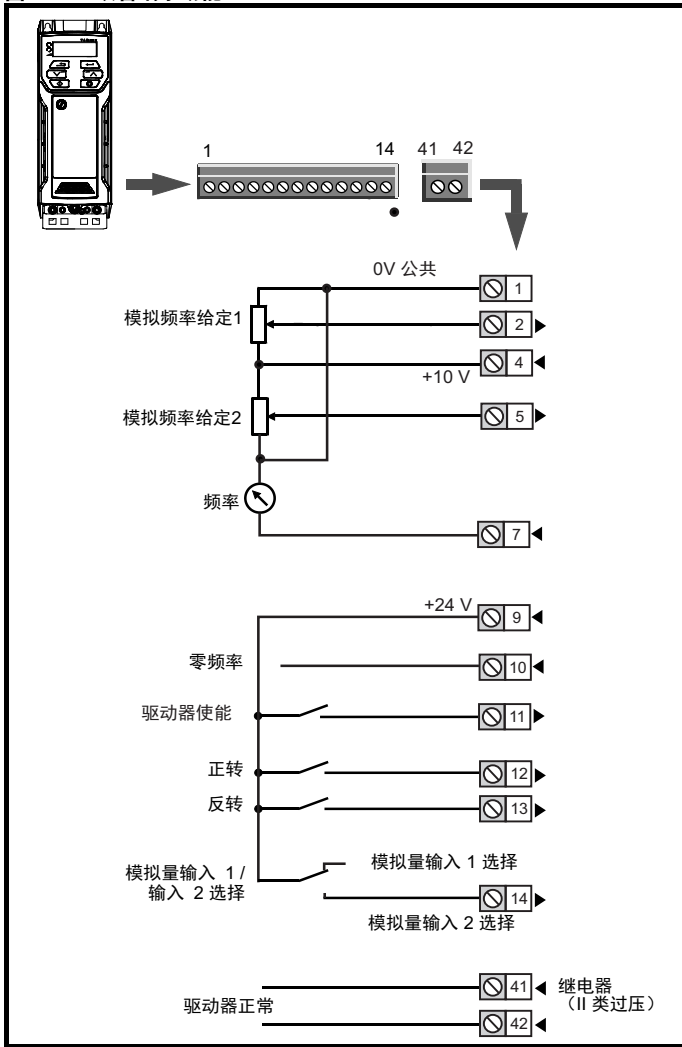


若数字输入或输出（包括驱动器启用输入）与感性负载（即接触器或电机制动装置）并联，需在负载线圈上安装合适的抑制装置（即：二极管或压敏电阻器）。若未使用任何抑制装置，超出电源峰值可导致驱动器上的数字输入与输出损坏。

注意

电机电缆内所带的任何信号电缆（即电机热敏电阻、电机制动）将通过电缆电容获得大量脉冲电流。这些信号电缆的屏蔽层必须接地至靠近电机电缆的出口点，以避免该噪声电流通过控制系统。

图 4-40 缺省端子功能



4 +10 V 用户输出	
缺省功能	外部模拟装置供电
标称电压	10.2 V
电压误差范围	±3 %
最大输出电流	5 mA

5 模拟量输入 2	
缺省功能	频率给定
输入类型	单极单端模拟电压或仅正逻辑数字输入
模式由 ... 控制	Pr 07.011
在电压模式下运行 (缺省)	
全电压范围	0 V 至 +10 V ±3%
最大偏置	±30 mV
绝对最大电压范围	-18 V 至 +30 V 相对 0 V
输入电阻	100 kΩ
分辨率	11 位
采样 / 更新周期	5 ms
在数字模式下运行	
绝对最大应用电压范围	-18 V 至 +30 V 相对 0 V
阻抗	6.8 kΩ
输入阈值	10 V ±0.8 V (来源: IEC 61131-2)
采样 / 更新周期	发送至目标 Pr 06.035 或 Pr 06.036 时为 2 ms, 否则为 6 ms。

7 模拟量输出 1	
缺省功能	频率输出
输出类型	单极单端模拟电压
电压范围	+10 V
最大偏置	15 mV
负载电阻	≥ 2 kΩ
防护	相对 0 V 的短路
分辨率	0.1 %
采样 / 更新周期	5 ms

4.10.2 控制端子规格

1 0V 公共	
功能	所有外部装置的公共连接

2 模拟量输入 1	
缺省功能	频率给定
输入类型	单极单端模拟电压或单极电流
模式由 ... 控制	Pr 07.007
在电压模式下运行 (缺省)	
全电压范围	0 V 至 +10 V ±3%
最大偏置	±30 mV
绝对最大电压范围	-18 V 至 +30 V 相对 0 V
输入电阻	100 kΩ
在电流模式下运行	
电流范围	0 至 20 mA ±5%、20 至 0 mA ±5%、4 至 20 mA ±5 %、20 至 4 mA ±5%
最大偏置	250 μA
绝对最大电压 (反偏压)	-18 V 至 +30 V 相对 0 V
绝对最大电流	25 mA
等效输入电阻	165 Ω
所有模式共有	
分辨率	11 位
采样 / 更新	5 ms

9 +24 V 用户输出	
缺省功能	外部数字装置供电
电压误差范围	±20 %
最大输出电流	100 mA
防护	电流限制及故障

10 数字输入 / 输出 1	
缺省功能	零频率输出
类型	正逻辑数字输入, 正逻辑电压源输出。可选择 PWM 或频率输出模式。
输入 / 输出模式由 ... 控制	Pr 08.031
在输入模式下工作	
绝对最大应用电压范围	-8 V 至 +30 V 相对 0 V
阻抗	6.8 kΩ
输入阈值	10 V ±0.8 V (来源: IEC 61131-2)
作为输出工作	
标称最大输出电流	50 mA
最大输出电流	100 mA (全部, 包括 +24 Vout)
所有模式共有	
电压范围	0 V 至 +24 V
采样 / 更新周期	发送至目标 Pr 06.035 或 Pr 06.036 时为 2 ms, 否则为 6 ms

11	数字输入 2
12	数字输入 3
13	数字输入 4
端子 11 缺省功能	驱动器启用输入
端子 12 缺省功能	正转输入
端子 13 缺省功能	反转输入
类型	仅正逻辑数字输入
电压范围	0 V 至 +24 V
绝对最大应用电压范围	-18 V 至 +30 V 相对 0 V
阻抗	6.8 kΩ
输入阈值	10 V ±0.8 V (来源: IEC 61131-2)
采样 / 更新周期	发送至目标 Pr 06.035 或 Pr 06.036 时为 2 ms, 否则为 6 ms。

14	数字输入 5
端子 14 缺省功能	模拟量输入 1/ 输入 2 选择
类型	仅正逻辑数字输入。可以选择频率输入或电机热敏电阻器输入 (DIN44081 ptc、KTY84、PT1000、PT2000 及其他类型偏压) 模式。
电压范围	0 V 至 +24 V
绝对最大应用电压范围	-18 V 至 +30 V 相对 0 V
阻抗	6.8 kΩ
输入阈值	10 V ±0.8 V (来源: IEC 61131-2)
采样 / 更新周期	发送至目标 Pr 06.035 或 Pr 06.036 时为 2 ms, 否则为 6 ms。

41	继电器触点
42	
缺省功能	驱动器 OK 指示器
额定触点电压	240 V 交流, 安装 II 类过压
触点最大电流额定值	2 A AC 240 V 4 A DC 30 V 电阻性负载 0.5 A DC 30 V 电感负载 (L/R=40ms)
触点最低建议额定值	12 V 100 mA
触点类型	常开
缺省触点条件	在施加电源及驱动器 OK 时闭合
更新周期	4 ms



为防止故障时发生火灾, 继电器电路中必须安装熔断器或其他过电流保护装置。

WARNING

5 入门指南

本章介绍了驱动器的用户界面、菜单结构和安全等级。

5.1 了解显示器

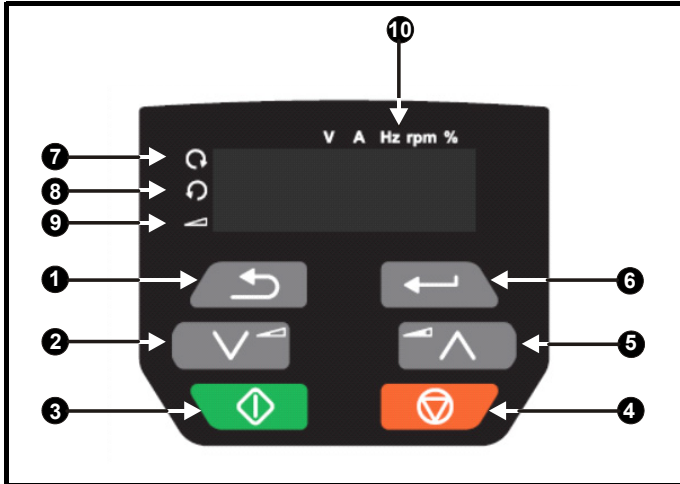
5.1.1 键盘

该键盘显示器由一个 6 位 LED 显示器组成。该显示器显示驱动器状态或当前正在编辑的菜单及参数编号。

选件模块 Unidrive 菜单 (S.mm.ppp) 只有在选件模块安装后才会显示。S 是指选件模块插槽号，mm.ppp 是指选件模块内部菜单和参数的菜单和参数号。

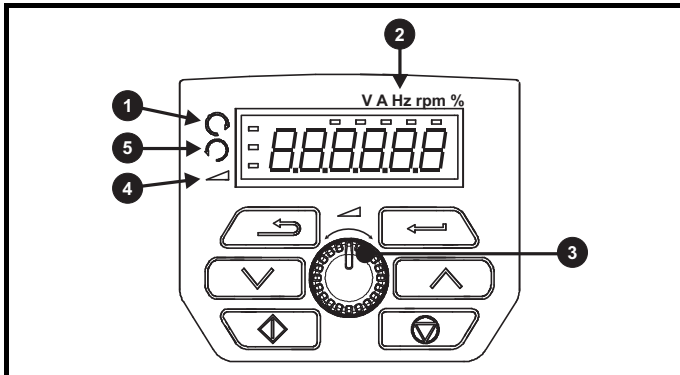
该显示器亦包括如图 5-1 所示的显示单位及状态的 LED 指示灯。驱动器上电后，显示器将显示上电时显示的参数 (11.022) 所定义的上电参数。

图 5-1 Unidrive M200 键盘详图



1. “退出”键
2. “下”键
3. 启动按钮
4. 停止 / 复位按钮 (红色)
5. “上”键
6. “输入”键
7. 正转指示灯
8. 反转指示灯
9. 键盘给定指示灯
10. 单位指示灯

图 5-2 Unidrive M201 键盘详图



1. 正转指示灯
2. 单位指示灯
3. 速度给定电位器
4. 键盘给定指示灯
5. 反转指示灯

注意

红色停止按钮  也可用于复位驱动器。

参数值正确显示在如表 5-1 所示的键盘显示器上。

对于 Unidrive M201，速度给定电位器用于调整键盘给定。

表 5-1 键盘显示格式

显示格式	数值
标准	100.99
日期	31.12.11 或 12.31.11
时间	12.34.56
字符	ABCDEF
二进制	5
IP 地址	192.168 88.1*
MAC 地址	01.02.03 04.05.06*
版本号	01.23.45

* 交替显示

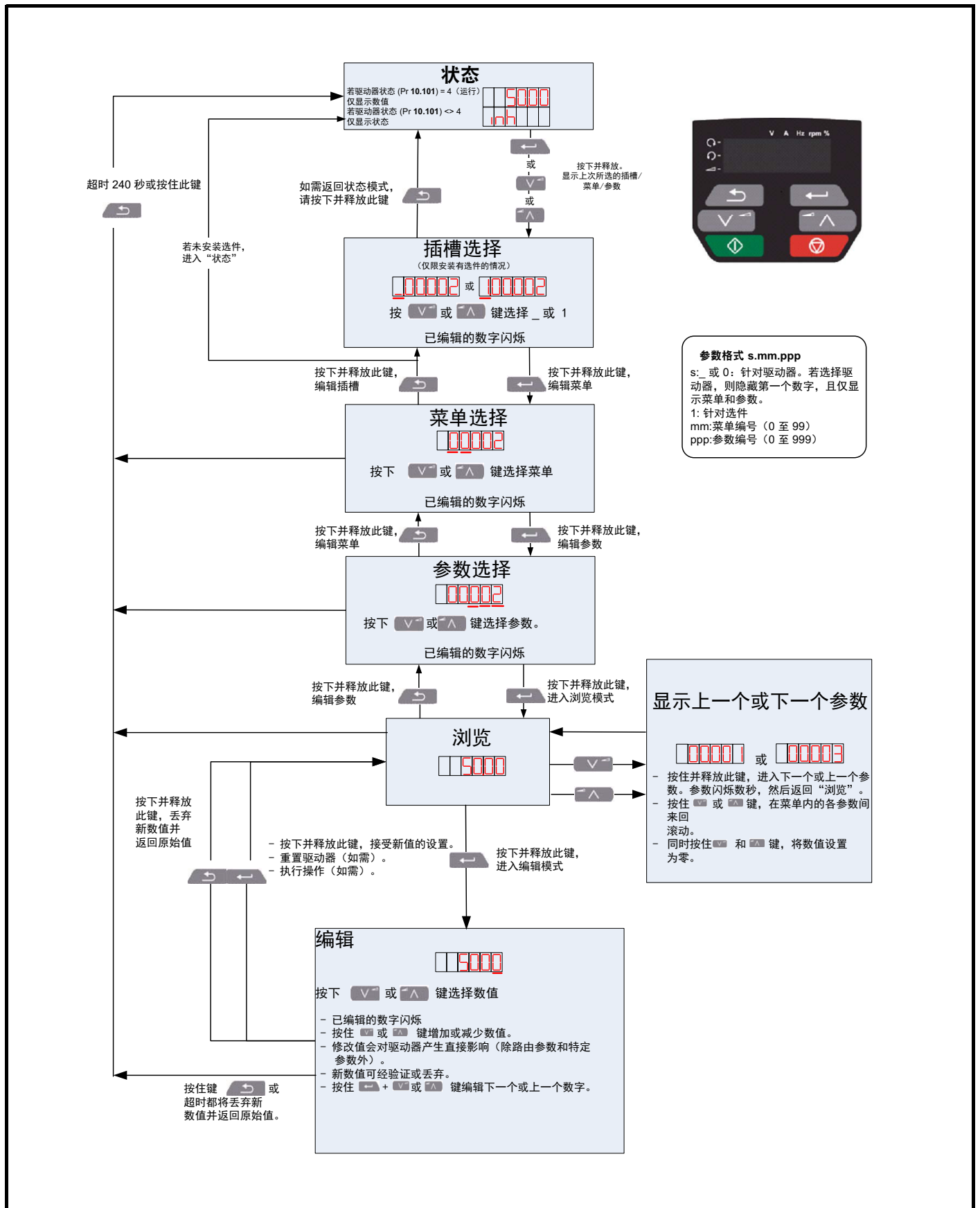
5.2 键盘操作

5.2.1 控制按钮

键盘包括：

- “上”、“下”键 — 用来浏览参数结构和更改参数值。
- “输入”键 — 用来在参数编辑和浏览模式间切换。该按钮亦可用于在插槽菜单和参数显示之间选择。
- “退出”键 — 用来退出参数编辑或浏览模式。在参数编辑模式中，如果编辑了参数值并按“退出”键，则参数值将恢复进入编辑模式之前的数值。
- 启动按钮 — 如果选择了键盘模式，用来发出“运行”命令。
- 停止 / 复位按钮 — 用来复位驱动器。在键盘模式下可用于“停止”。

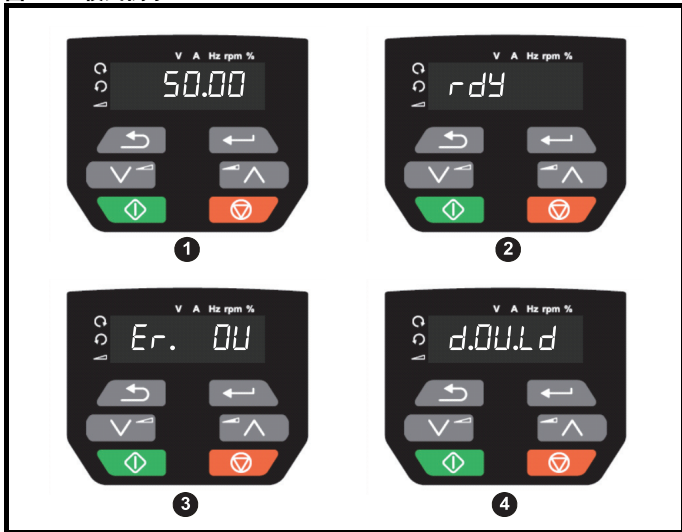
图 5-3 显示模式



注意

如果 Pr 00.010 设置为显示“所有”, 则“上”、“下”只能用来在菜单间移动。请参阅第 76 页上的 5.9 节“参数操作级别和安全”。

图 5-4 模式例子



1 参数浏览模式：读写或只读

2 状态模式：驱动器正常状态

如果驱动器正常且没有在编辑或浏览参数，则显示器将显示下列一项内容：


“禁用”、“准备就绪”或状态模式参数值。

3 状态模式：故障状态

当驱动器处于故障状态时，显示器将指示驱动器已发生故障，并显示故障代码。有关故障代码的更多详情，请参阅第 178 页上的 12.4 节“故障、子故障编号”。

4 状态模式：告警状态

处于“告警”状态时，显示器在驱动器状态参数值和告警之间闪烁。



在未经仔细考虑前切勿随意更改参数值，错误的设置会引起损坏或安全风险。

WARNING

注意

当设置参数值时，先记录新数值以方便下次再次输入。

注意

驱动器的市电电源中断后，采用新参数值时，必须保存新数值。请参阅第 75 页上的 5.7 节“保存参数”。

5.3 菜单结构

驱动器参数结构由菜单和参数组成。

驱动器第一次上电，只可查看菜单 0。上下箭头键用来浏览各参数，一旦 Pr00.010 设置为“所有”，则上下键用来浏览各菜单。

如需更多信息，请参阅第 76 页上的 5.9 节“参数操作级别和安全”。

菜单和参数可双向滚动，即如果已显示最后一个参数，再次按下按键将使显示器向回滚动并显示第一个参数。

在菜单间切换时，驱动器可以记忆在一个特定菜单中哪个参数被浏览过并显示该参数。

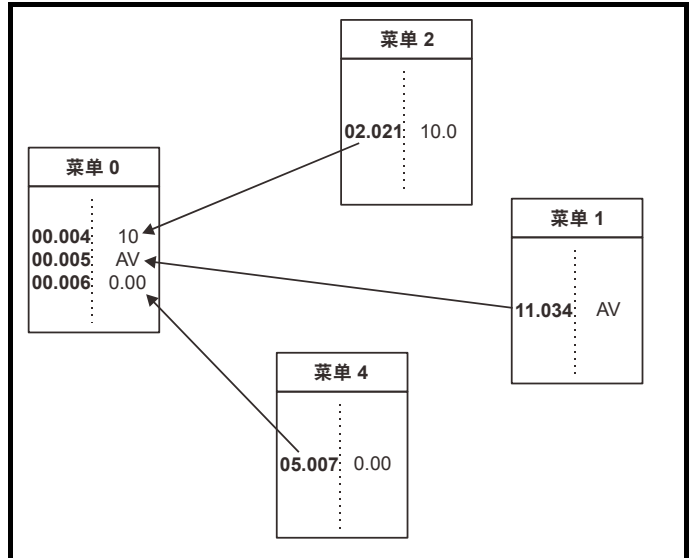
5.4 菜单 0

菜单 0 被用来汇集各种常用参数，从而使驱动器基本设置更加容易。

菜单 0 中显示的参数可以在菜单 22 中配置。

相关参数从高级菜单中拷贝进入菜单 0，这样这些参数保存在两个位置。如需更多信息，请参阅第 78 页上的第 6 章“基本参数”。

图 5-5 菜单 0 拷贝



5.5 高级菜单

高级菜单由一组和驱动器特定功能和特征有关的参数组成。菜单 0-22 在键盘上可看到。

选件模块菜单 (S.mm.ppp) 只有在选件模块安装后才会显示。S 是指选件模块插槽号，mm.ppp 是指选件模块内部菜单和参数的菜单和参数号。

表 5-2 高级菜单描述

菜单	说明
0	用于快速 / 简易编程的常用基本参数设置
1	频率给定
2	斜坡
3	频率控制
4	转矩和电流控制
5	电机控制
6	定序器和时钟
7	模拟量输入 / 输出
8	数字输入 / 输出
9	可编程逻辑、电动电位器、二进制和与定时器
10	状态与故障
11	驱动器设置和识别，串行通信
12	阈值检测器与变量选择器
14	用户 PID 控制器
15	选件模块插槽 1 设置菜单
18	一般选件模块应用菜单 1
20	一般选件模块应用菜单 2
21	第二个电机的参数
22	菜单 0 设置
插槽 1	插槽 1 选件菜单 *

* 只有安装了选件模块时才显示。

5.5.1 显示信息

下列表格是驱动器可能显示的各种助记符及其意义。

表 5-3 状态指示

字符串	说明	驱动器输出级
inh	驱动器禁用，无法运行。驱动器使能信号不应用于驱动器使能端子或 Pr 06.015 设置为 0。可以阻止驱动启用的其他条件如使能条件 (06.010) 中所示的数字。	禁用
准备就绪	驱动器可即时运行。驱动器启用已激活，但驱动器变频器未激活，因为最终驱动器运行未激活	禁用
停止	驱动器已停止 / 正在保持零速。	已启用
S.Loss	已检测到电源损耗	已启用
dc inj	驱动器正在施加直流注入制动	已启用
Er	驱动器已发生故障，不再控制电机。故障代码于显示器上显示。	禁用
UV	驱动器在低压或高压模式下处于欠压状态。	禁用

5.5.2 告警指示

通过在显示器上交替显示告警字符串和驱动器状态，在显示器上显示告警指示。当编辑更改参数时告警字符串不显示。

表 5-4 告警指示

警告字符串	说明
br.res	制动电阻器过载。驱动器内的 <i>制动电阻器蓄热器</i> (10.039) 已达到驱动器跳闸数值的 75.0%。
OV.Ld	驱动器内的 <i>电机保护储能器</i> (04.019) 已达到驱动器跳闸数值的 75.0%，且驱动器的负载为 >100%。
d.OV.Ld	驱动器过热。驱动器内的 <i>驱动器热跳闸水平的百分比</i> (07.036) 大于 90%。
tuning	已启动自调谐步骤，正在进行自调谐。
LS	限位开关激活。指示限位开关已激活并正导致电机停止。
Opt.AI	选件插槽告警。
交流低压	低压模式。参见 <i>交流低压告警</i> (10.107)。
I.AC.Lt	电流限制激活。参见 <i>电流限制激活</i> (10.009)。

5.6 更改运行模式

步骤

仅当需要不同的运行模式时，才可使用下列步骤：

1. 确保驱动器未启用，即：端子 11 开路或 Pr 06.015 关闭 (0)
2. 更改 Pr 00.079 的如下设置：


Pr 00.079 设置		运行模式
开环	1	开环
RFC-A	2	RFC-A

使用串行通信时，应用第二列的数值。

注意

运行模式改变时，则需进行参数保存。

5.7 保存参数

当更改菜单 0 中的参数时，并且按下输入键  从参数编辑模式切换至参数浏览模式时，新数值会保存。

若该参数已经在高级菜单中更改，则该更改后的数值不会被自动保存。必须进行参数保存。

步骤

1. 选择 Pr mm.000 中的“保存”*（或者在 Pr mm.000 输入数值 1000*）
2. 或：

- 按下红色  复位按钮


- 设置 Pr 10.038 为 100，使用串行通信进行驱动器复位。

* 如果驱动器处于欠压状态（即当 AI- 备用适配器端子由 +24 V 直流电源供电时），那么必须在 Pr mm.000 输入值 1001 以进行保存。

5.8 恢复参数缺省值

使用这种方法恢复缺省参数值可将缺省值存入驱动器内存中。该步骤不影响用户安全状态 (00.010) 和用户安全代码 (00.025)。

步骤

1. 确保驱动器未启用，即：端子 11 开路或 Pr 06.015 关闭 (0)
2. 选择 Pr mm.000 中的“缺省值 50”或“缺省值 60”。（或者在 Pr mm.000 输入 1233 (50 Hz 设置) 或 1244 (60 Hz 设置)）。
3. 或：
 - 按下红色  复位按钮
 - 设置 Pr 10.038 为 100，使用串行通信进行驱动器复位。

5.9 参数操作级别和安全

参数操作级别可决定用户是否只能操作菜单 0 或操作菜单 0 之外的所有高级菜单（菜单 1-22）。

用户安全决定了用户的操作权限是只读还是读写。

用户安全和参数操作级别可进行单独操作，如表 5-5 所示。

表 5-5 参数操作级别和安全

用户安全状态 (11.044)	操作级别	用户安全	菜单 0 状态	高级菜单状态
0	菜单 0	开	RW	不可见
		关闭	RO	不可见
1	所有菜单	开	RW	RW
		关闭	RO	RO
2	只读菜单 0	开	RO	不可见
		关闭	RO	不可见
3	只读	开	RO	RO
		关闭	RO	RO
4	仅显示状态	开	不可见	不可见
		关闭	不可见	不可见
5	不可访问	开	不可见	不可见
		关闭	不可见	不可见

驱动器的缺省设置是参数操作级别菜单 0 和用户安全开放，即对带高级菜单的菜单 0 有读写操作权限，不可见。

5.9.1 用户安全级别 / 访问级别

驱动器提供若干不同的安全级别，用户可通过用户安全状态 (11.044) 设置；如下表所示。

用户安全状态 (Pr 11.044)	说明
菜单 0 (0)	所有可写参数可供编辑，但仅显示菜单 0 中的参数
所有菜单 (1)	显示所有参数且所有可写参数可供编辑
只读菜单 0 (2)	仅可访问菜单 0 上的参数。所有参数为只读
只读 (3)	所有参数为只读，但显示所有菜单和参数
仅显示状态 (4)	键盘仍处于状态模式，不能浏览或编辑任何参数
不可访问 (5)	键盘仍处于状态模式，不能浏览或编辑任何参数。无法通过驱动器内或任何选件模块的通讯 / 现场总线接口访问驱动器参数


5.9.2 更改用户安全级别 / 访问级别

安全级别由 Pr 00.010 或 Pr 11.044 的设置决定。即使已设置用户安全代码，还可通过键盘更改安全级别。



5.9.3 用户安全代码

用户安全代码一旦被设定，则可防止对任何菜单中任何参数的写访问

设置用户安全代码


在 Pr 00.025 中输入 1 到 9999 之间的数值，按下  按钮；安全代码已经被设置到该数值。为了启用用户安全，必须将 Pr 00.010 中的安全级别设置为所需级别。当复位驱动器时，安全代码将被激活，驱动器返回菜单 0。Pr 00.025 数值将回到 0，目的是隐藏安全代码。

解锁用户安全代码

选择一个需要编辑的参数，并按下  按钮，显示器将显示安全代码。使用箭头按钮设置安全代码并按下  按钮。输入正确的安全代码后，显示器将显示在编辑模式下选择的参数。

输入错误的安全代码后，显示以下错误安全代码信息，然后显示器将恢复到参数浏览模式。

禁用用户安全

对上面详细描述的安全代码进行解锁。将 Pr00.025 设置为 0 并按下  按钮。用户安全已经被禁用并且每次驱动器上电时无需再进行解锁就可直接对参数读写。

5.10 只显示非缺省值参数

选择 Pr mm.000 中的“diff.d”（或者在 Pr mm.000 中输入 12000）后，用户仅可见包含非缺省值的参数。无需通过复位设备来使这些功能有效。为使该功能失效，返回 Pr mm.000 并选择“无”（或者输入数值 0）即可。请注意该功能受启用的操作级别影响。如需了解操作级别的更多详情，请参阅第 76 页上的 5.9 节“参数操作级别和安全”。

5.11 只显示目标参数

选择 Pr mm.000 中的“目标”（或者在 Pr mm.000 中输入 12001）后，用户仅可见目标参数。无需通过复位设备来使这些功能有效。为使该功能失效，返回 Pr mm.000 并选择“无”（或者输入数值 0）即可。

请注意该功能受启用的操作级别影响。如需了解操作级别的更多详情，请参阅第 76 页上的 5.9 节“参数操作级别和安全”。

5.12 通信

安装一个 AI-485 适配器，向驱动器提供 2 线 485 串联通信口。这使驱动器的设置、操作和监控可根据需要通过计算机或控制器来完成。

5.12.1 485 串行通信

通过 RJ45 连接器或螺钉端子（并联）进行通信。驱动器仅支持 Modbus RTU 协议。

该通信口对通信网络应用 $\frac{1}{4}$ 台负载。

USB 与 EIA485 通信

外部 USB 硬件接口比如 PC 不能直接和驱动器的 2 线 EIA485 接口使用。因此，要求使用合适的变换器。

可从 Control Techniques 获得适合 USB 到 EIA485 隔离变换器：

- CT USB 通信电缆（CT 部件号 4500-0096）

当在驱动器上使用上述任何一种变换器或其它合适变换器时，建议在网络上不要连接终端电阻。可能需要“连接”变换器内部的终端电阻，具体取决于所使用的变换器类型。在变换器的用户手册中一般会给出如何连接终端电阻的信息。

串行通信设置参数

以下参数需要根据系统要求设置。

串行通信设置参数		
串行模式 (11.024)	8 2 NP (0), 8 1 NP (1), 8 1 EP (2), 8 1 OP (3), 8 2 NP M (4), 8 1 NP M (5), 8 1 EP M (6), 8 1 OP M (7), 7 1 EP (8), 7 1 OP (9), 7 1 EP M (10), 7 1 OP M (11)	驱动器仅支持 Modbus RTU 协议，且始终为从属设备。该参数定义驱动器上 485 通信端口（若安装）支持的数据格式。可通过驱动器键盘、选件模块或通过通信接口本身更改该参数。
串行波特率 (11.025)	300 (0), 600 (1), 1200 (2), 2400 (3), 4800 (4), 9600 (5), 19200 (6), 38400 (7), 57600(8), 76800(9), 115200 (10)	可通过驱动器键盘、选件模块或通过通信接口本身更改该参数。若通过通信接口更改，命令响应使用原始波特率。主机需等待 20ms 以上才能使用新波特率发送新信息。
串行地址 (11.023)	1 到 247	该参数定义串行地址，允许地址为 1 到 247。

6 基本参数

菜单 0 被用来汇集各种常用参数，从而使驱动器基本设置更加容易。菜单 0 的所有参数显示在驱动器的其他菜单中（如 {} 所示）。可使用菜单 22 配置菜单 0 中的参数。

6.1 菜单 0：基本参数

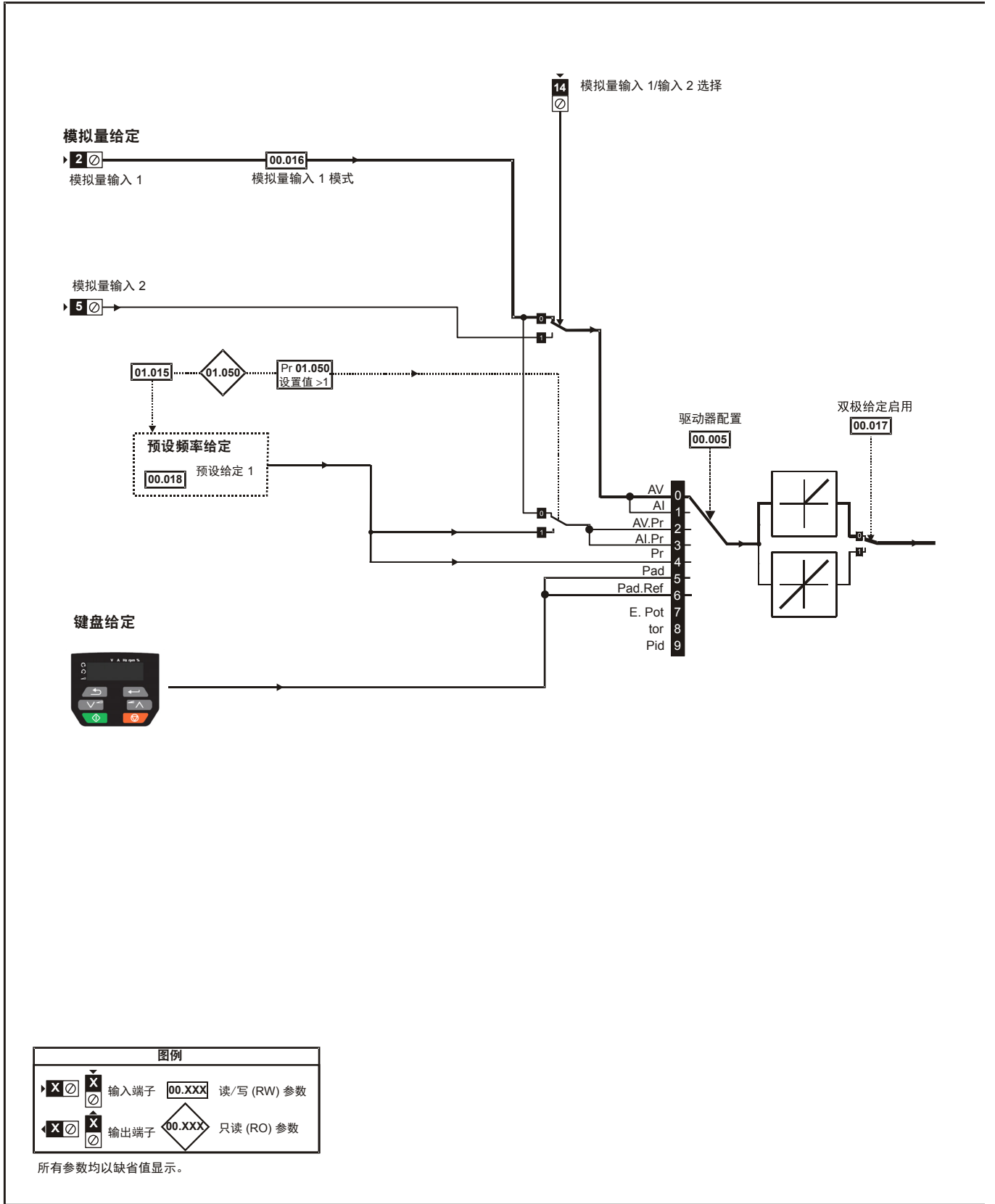
参数	范围 (⇅)		默认值 (⇨)		类型						
	OL	RFC-A	OL	RFC-A							
00.001	最小给定限值	±VM_NEGATIVE_REF_CLAMP1 Hz		0.00 Hz		RW	Num				US
00.002	最大给定限值	±VM_POSITIVE_REF_CLAMP Hz		50Hz 默认: 50.00 Hz 60Hz 默认: 60.00 Hz		RW	Num				US
00.003	加速度 1	±VM_ACCEL_RATE s		5.0 s		RW	Num				US
00.004	减速度 1	±VM_ACCEL_RATE s		10.0 s		RW	Num				US
00.005	驱动器配置	AV (0), AI (1), AV 预设 (2), AI 预设 (3), 预设 (4), 键盘 (5), 键盘给定 (6), 电子电位器 (7), 转矩 (8), Pid (9)		AV (0)		RW	Txt			PT	US
00.006	电机额定电流	±VM_RATED_CURRENT A		最大重载额定值 (11.032) A		RW	Num		RA		US
00.007	电机额定速度	0.0 到 80000.0 rpm		50Hz 默认: 1500.0 rpm 60Hz 默认: 1800.0 rpm 50Hz 默认: 1450.0 rpm 60Hz 默认: 1750.0 rpm		RW	Num				US
00.008	电机额定电压	±VM_AC_VOLTAGE_SET V		110V 驱动器: 230 V 200V 驱动器: 230 V 400V 驱动器 50 Hz: 400 V 400V 驱动器 60 Hz: 460 V 575V 驱动器: 575 V 690V 驱动器: 690 V		RW	Num		RA		US
00.009	电机额定功率因数	0.00 至 1.00		0.85		RW	Num		RA		US
00.010	用户安全状态	菜单 0 (0)、所有菜单 (1)、只读菜单 0 (2)、只读菜单 A (3) 仅显示状态 (4)、不可访问 (5)		菜单 0 (0)		RW	Num	ND	NC	PT	
00.015	点动给定	0.00 至 300.00 Hz		1.50 Hz		RW	Num				US
00.016	模拟量输入 1 模式	4-20.S (-6), 20-4.S (-5), 4-20.L (-4), 20-4.L (-3), 4-20.H (-2), 20-4.H (-1), 0-20 (0), 20-0 (1), 4-20.tr (2), 20-4.tr (3), 4-20 (4), 20-4 (5), Volt (6)		Volt (6)		RW	Txt				US
00.017	双极给定启用	关闭 (0) 或开启 (1)		关闭 (0)		RW	Bit				US
00.018	预设给定 1	±VM_SPEED_FREQ_REF Hz		0.00 Hz		RW	Num				US
00.025	用户安全代码	0 到 9999		0		RW	Num	ND	NC	PT	US
00.027	上电键盘控制模式给定	复位 (0)、持续 (1)、预设 (2)		复位 (0)		RW	Txt				US
00.028	选择斜坡模式	快速 (0)、标准 (1)、标准升压 (2)、快速升压 (3)		标准 (1)		RW	Txt				US
00.029	斜坡使能	关闭 (0) 或开启 (1)		开启 (1)		RW	Bit				US
00.030	参数复制	无 (0)、读取 (1)、程序 (2)、自动 (3)、启动 (4)		无 (0)		RW	Txt		NC		US
00.031	停止模式	惯性 (0)、斜坡 (1)、斜坡直流 I (2)、直流 I (3)、 定时直流 I (4)、 禁用 (5)、无缓变 (6)		斜坡 (1)		RW	Txt				US
00.032	动态电压频率比选择 / 通量优化选择	0 到 1		0		RW	Num				US
00.033	捕获旋转电机	禁用 (0)、启用 (1)、仅正转 (2)、仅反转 (3)		禁用 (0)		RW	Txt				US
00.034	数字输入 5 选择	InPut(0), th.Sct (1), th (2), th.Notr (3), Fr (4)		输入 0		RW	Txt				US
00.035	数字输出 1 控制	0 到 21		0		RW					US
00.036	模拟量输出 1 控制	0 到 15		0		RW					US
00.037	最大载波频率	0.667 (0), 1 (1), 2 (2), 3 (3), 4 (4), 6 (5), 8 (6), 12 (7), 16 (8) kHz	2 (2), 3 (3), 4 (4), 6 (5), 8 (6), 12 (7), 16 (8) kHz	3 (3) kHz		RW	Txt				US
00.038	自调谐	0 到 2	0 到 3	0		RW	Num		NC		US
00.039	电机额定频率	0.0 至 VM_SPEED_FREQ_REF_UNIPOLAR Hz		50Hz:50.00 Hz 60Hz:60.00 Hz		RW	Num		RA		US
00.040	电机极数 *	自动 (0) 到 32 (16) 极		自动 0 极		RW	Num				US
00.041	控制模式	Ur.S (0), Ur (1), Fd (2), Ur.Auto (3), Ur.I (4), SrE (5)		Ur.I (4)		RW	Txt				US
00.042	低频升压	0.0 至 25.0%		3.0 %		RW	Num				US
00.043	串行波特率	300 (0), 600 (1), 1200 (2), 2400 (3), 4800 (4), 9600 (5), 19200 (6), 38400 (7), 57600 (8), 76800 (9), 115200 (10)		19200 (6)		RW	Txt				US
00.044	串行地址	1 到 247		1		RW	Num				US
00.046	制动释放电流阈值	00.045	串行通信复位	关闭 (0) 或开启 (1)			关闭 (0)	RW			US

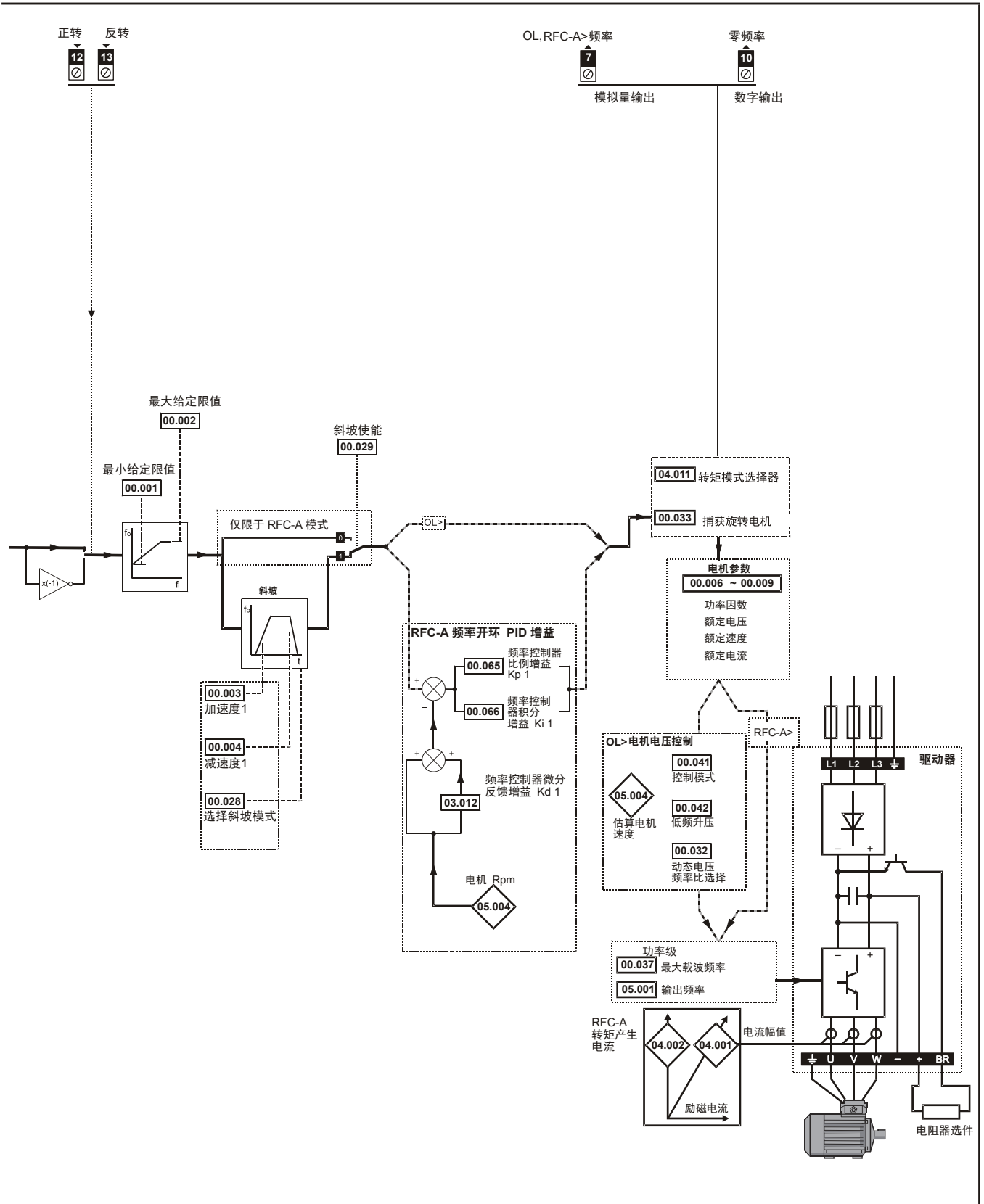
参数	范围 (↕)		默认值 (⇒)		类型					
	OL	RFC-A	OL	RFC-A						
00.047	0 至 200%		10 %		RW					US
00.048	0.00 至 20.00 Hz		1.00 Hz		RW	Num				US
00.049	0.00 至 20.00 Hz		2.00 Hz		RW	Num				US
00.050	0.0 至 25.0 s		1.0 s		RW	Num				US
00.051	0.0 至 25.0 s		1.0 s		RW	Num				US
00.053	给定 (0)、正转 (1)、反转 (2)		给定 (0)		RW	Txt				US
00.054	0.00 至 25.00 Hz		0.00 Hz		RW	Num				US
00.055	禁用 (0)、继电器 (1)、数字 IO (2)、用户 (3)		禁用 (0)		RW	Txt				US
00.065		0.000 至 200.000 s/rad		0.100 s/rad	RW	Num				US
00.066		0.00 至 655.35 s ² /rad		0.10 s ² /rad	RW	Num				US
00.067		4 (0), 5 (1), 6 (2), 8 (3), 12 (4), 20 (5) ms		4 (0) ms	RW	Txt				US
00.069	0.0 到 10.0		1.0		RW					US
00.076	0 到 31		0		RW					US
00.077	0.00 至 9999.99 A				RO	Num	ND	NC	PT	
00.078	0 到 999999				RO		ND	NC	PT	
00.079	开环 (1)、RFC-A (2)		开环 (1)		RW	Txt	ND	NC	PT	US
00.080	LEVEL.0 (0), ALL (1), r.only.0 (2), r.only.A (3), Status (4), no.acc(5)		菜单 0 (0)		RW	Txt	ND		PT	

RW	读 / 写	RO	只读	Num	数字参数	Bit	位参数	Txt	字符串	Bin	二进制参数	FI	已滤波
ND	没有缺省值	NC	未复制	PT	防护型参数	RA	额定值从属	US	用户保存	PS	断电保存	DE	目标

* 若通过串行通信读取该参数，将显示极对。

图 6-1 菜单 0 逻辑图





6.2 参数说明

6.2.1 Pr mm.000

Pr mm.000 适用于所有菜单，常用功能以字符串的形式列于 Pr mm.000 中表 6-1。表 6-1 中的功能也可通过在 Pr mm.000 中输入相应的数值进行选择（如表 6-2 所示）。例如，在 Pr mm.000 中输入 7001，以便将驱动器参数存储在 NV 媒体卡上。

表 6-1 xx.000 中的常用功能

数值	等效值	字符串	操作
0	0	None	无动作
1000	1	SAVE	将驱动器参数保存在非易失性存储器中。
6001	2	read1	若非易失性媒体卡上的文件 1 为参数文件，则将其中的数据加载到驱动器中。
4001	3	SAVE1	将文件 1 中的驱动器参数存储在非易失性媒体卡中。
6002	4	read2	若非易失性媒体卡上的文件 2 为参数文件，则将其中的数据加载到驱动器中。
4002	5	SAVE2	将文件 2 中的驱动器参数存储在非易失性媒体卡中。
6003	6	read3	若非易失性媒体卡上的文件 3 为参数文件，则将其中的数据加载到驱动器中。
4003	7	SAVE3	将文件 3 中的驱动器参数存储在非易失性媒体卡中。
12000	8	diff.d	仅显示不同于其缺省值的参数
12001	9	dest	仅显示用于设置目的的参数。
1233	10	def.50	加载 50 Hz 缺省值
1244	11	def.60	加载 60 Hz 缺省值
1070	12	rst.opt	复位所有选件模块

表 6-2 Pr mm.000 中的功能

数值	操作
1000	欠压激活 (Pr 10.016) 未激活时，保存参数。
1001	在所有条件下保存参数
1070	复位选件模块
1233	加载标准 (50 Hz) 缺省值
1234	将标准 (50 Hz) 缺省值加载到选件模块菜单 15 以外的所有菜单中。
1244	加载美国应用 (60 Hz) 缺省值
1245	将美国应用 (60 Hz) 缺省值加载到选件模块菜单 15 以外的所有菜单中。
1299	复位 {St.HF} 故障。
2001*	根据当前驱动器参数（包括所有菜单 20 参数）在非易失性媒体卡上创建一个启动文件
4yyy*	NV 媒体卡：将驱动器参数传输至参数文件 yyy
6yyy*	NV 媒体卡：载入来自参数文件 yyy 的驱动器参数
7yyy*	NV 媒体卡：擦除文件 yyy
8yyy*	NV 媒体卡：对比驱动器中的数据 and 文件 yyy
9555*	NV 媒体卡：清除告警抑制标志
9666*	NV 媒体卡：设置告警抑制标志
9777*	NV 媒体卡：清除只读标志
9888*	NV 媒体卡：设置只读标志
12000**	仅显示不同于其缺省值的参数。该操作不需要驱动器复位。
12001**	仅显示用于设置目的（即，DE 格式位为 1）的参数。该操作不需要驱动器复位。
40yyy	备份所有驱动器数据（区别于缺省值及其他选件数据的参数），包括驱动器名称；备份数据将存储于 </fs/MCDF/driveyyy/> 文件夹；文件夹不存在时将创建一个。由于名称已存储，因此这只是备份，而非复制副本。所有驱动器和选件数据保存完毕后，指令代码将清除。
60yyy	载入所有驱动器数据（区别于缺省值及其他选件数据的参数）；载入数据将来自于 </fs/MCDF/driveyyy/> 文件夹。指令代码将不会清除，直至所有驱动器和选件数据载入完毕。

* 参见第 97 页上的第 9 章“NV 媒体卡”了解这些功能的更多信息。

** 无需通过复位设备来使这些功能有效。

所有其它功能都需要通过复位驱动器来使这些功能有效。上述表中还提供了等效值和字符串。

7 运行电机

本章向新用户介绍在所有可能的运行模式下第一次运行电机的所有重要步骤。

关于调节驱动器以获取最佳性能的信息，请参见第 89 页上的第 8 章“优化”。



确保电机意外启动时无损坏或安全隐患发生。



电机各种参数值可影响电机保护。不应依赖驱动器缺省值。请务必在 Pr 00.006 电机额定电流中输入正确的值。此参数可影响电机热保护。



如果驱动器使用键盘启动，它将以键盘给定 (Pr 01.017) 的速度运行。这可能是不能接受的，取决于应用的情况。用户必须在 Pr 01.017 中检查，确保键盘给定已设置为 0。



若最大速度影响机器安全，则须另行采用独立过速保护。

7.1 快速启动连接

7.1.1 基本要求

本节介绍为确保驱动器以所需模式运行而必须进行的基本连接。有关每种模式运行的最小参数设置，请参阅第 87 页上的 7.3 节“快速启动调试/启动”的相关内容。

表 7-1 针对各种控制模式的基本控制接线要求

驱动器控制方法	要求
端子模式	驱动器使能 速度 / 转矩给定 正转 / 反转
键盘模式	驱动器使能
串行通信	驱动器使能 串行通信接线

表 7-2 每种运行模式的基本控制连接要求

运行模式	要求
开环模式	感应电机
RFC-A 模式 (无速度反馈)	无速度反馈的感应电机

7.2 更改运行模式

步骤


仅当需要不同的运行模式时，才可使用下列步骤：

1. 确保驱动器未启用，即：端子 11 开路或 Pr 06.015 关闭 (0)。
2. 更改 Pr 00.079 的如下设置：

Pr 00.079 设置		运行模式
开环	1	开环
RFC-A	2	RFC-A

使用串行通信时，应用第二列的数值。

3. 或：

- 按下红色  复位按钮
- 设置 Pr 10.038 到 100 (确保 Pr.mm.000 返回 0) 使用串行通信进行驱动器复位。

注意

运行模式改变时，则需进行参数保存。

图 7-1 电机以任何模式运行的最小接线 (1 至 4 型)

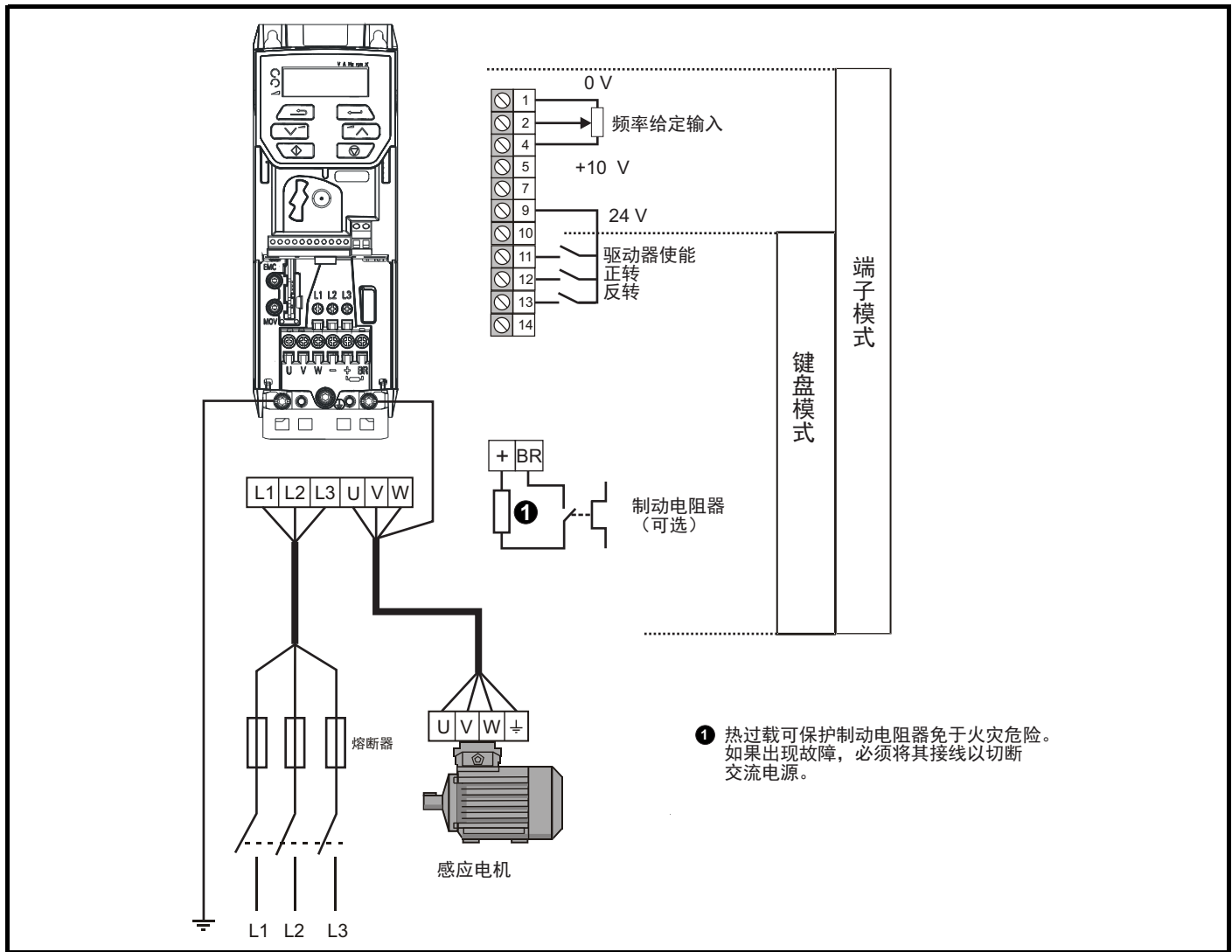


图 7-2 电机以任何模式运行的最小接线 (5 型)

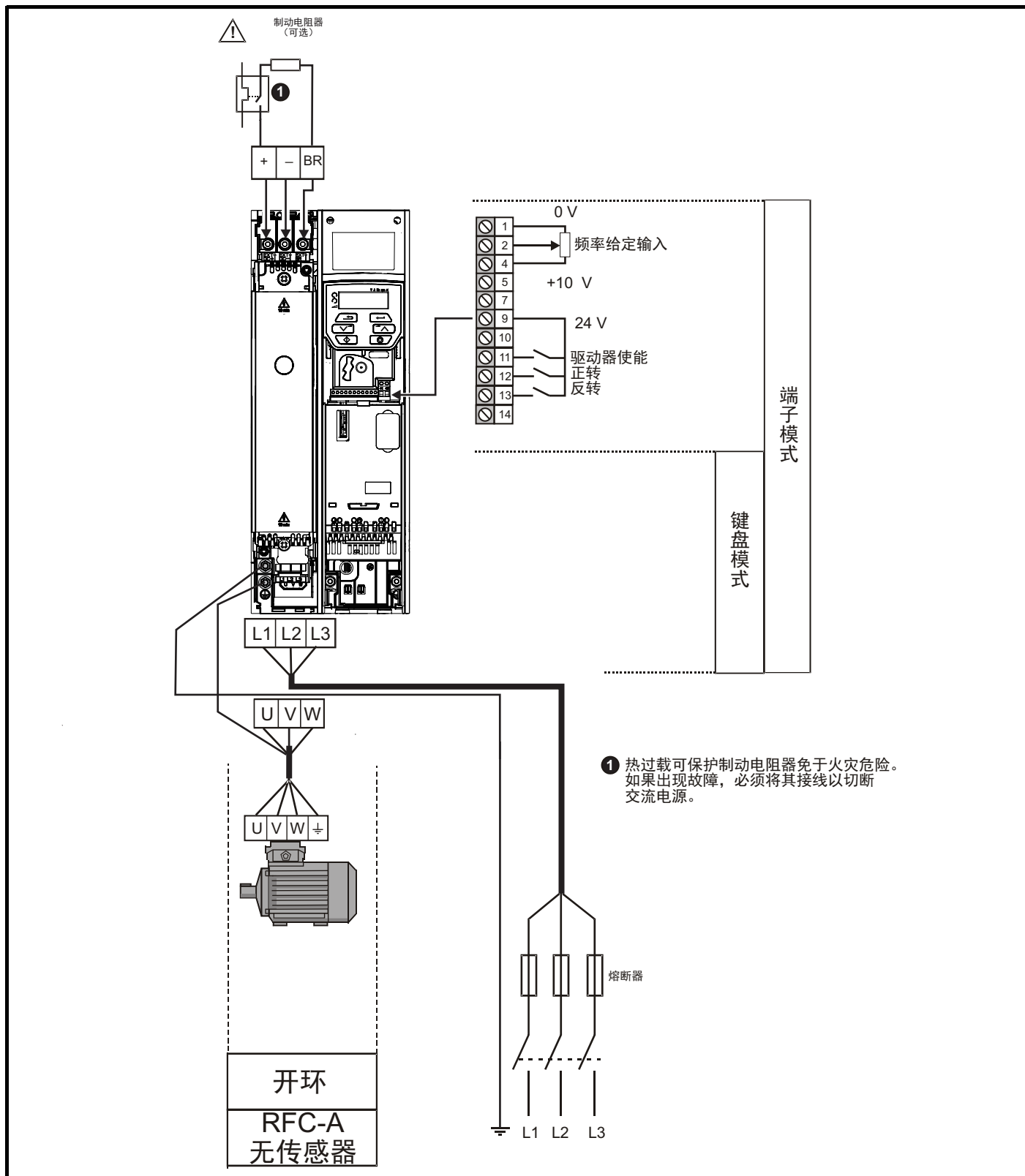
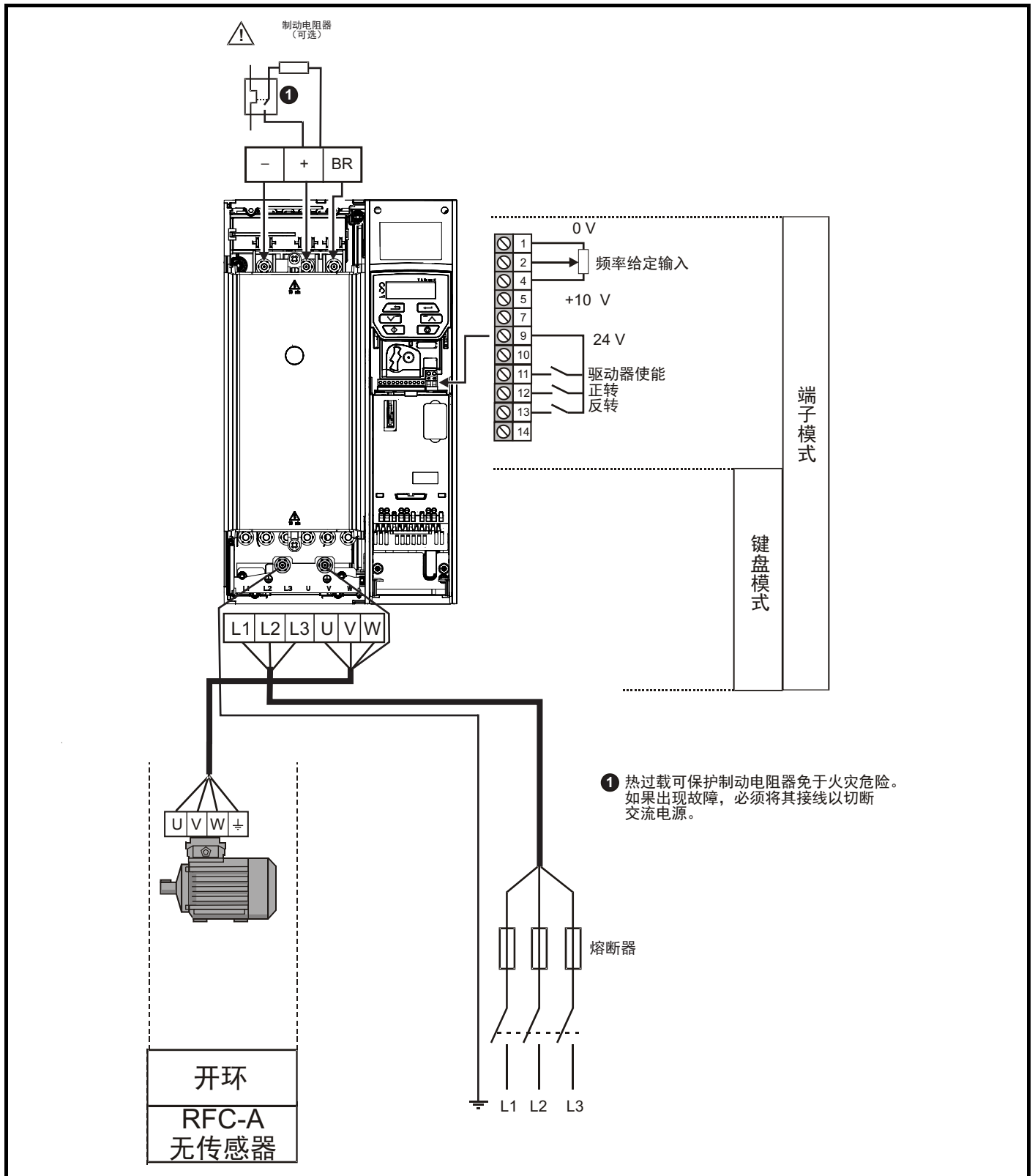


图 7-3 电机以任何模式运行的最小接线 (6 型)





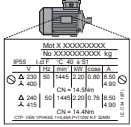

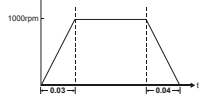

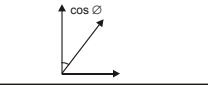
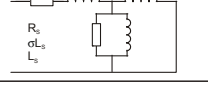
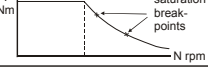


7.3 快速启动调试 / 启动

7.3.1 开环

操作	详情	
上电前	<p>确保:</p> <ul style="list-style-type: none"> 未发出驱动器启动信号 (端子 11) 未发出运行信号 电机已连接 	
驱动器上电	<p>当驱动器上电时, 检查确定其显示开环模式。 若显示模式不正确, 请参见第 75 页上的 5.6 节“更改运行模式”。</p> <p>确保:</p> <ul style="list-style-type: none"> 驱动器显示“inh” <p>若驱动器故障, 请参见第 177 页上的 12 节“诊断”。</p>	
输入电机铭牌数据	<p>输入:</p> <ul style="list-style-type: none"> 电机额定频率至 Pr 00.039(Hz) 电机额定电流至 Pr 00.006 (A) 电机额定速度至 Pr 00.007 (rpm) 电机额定电压至 Pr 00.008 (V) — 检查是否为 Δ 或 Y 连接 	
设置最大频率	<p>输入:</p> <ul style="list-style-type: none"> 最大频率至 Pr 00.002 (Hz) 	
设置加速度 / 减速度	<p>输入:</p> <ul style="list-style-type: none"> 加速度至 Pr 00.003 (s/100 Hz) 减速度至 Pr 00.004 (s/100 Hz) (如果已安装制动电阻器, 那么设置 Pr 00.028 = FAST。另外, 确保 Pr 10.030、Pr 10.031 和 Pr 10.061 设置正确, 否则会出现早期的 It.br 故障现象)。 	
自调谐	<p>驱动器可进行静态或旋转自调谐。在启动自调谐之前必须使电机保持静止。应尽可能使用旋转自调谐, 以便驱动器测量电机功率因数计算值。</p> <div style="border: 1px solid black; padding: 5px; margin-bottom: 10px;"> <p>WARNING 旋转自调谐将使电机以选择的方向加速到 $2/3$ 基本速度, 无论提供的给定是什么。当测试完成时, 电机惯性减速至停机。驱动器以所需给定值运行之前, 须清除使能信号。通过清除运行信号或清除驱动器使能信号, 驱动器可随时停机。</p> </div> <ul style="list-style-type: none"> 当电机正处于满载且无法解除电机轴端的负载时, 应使用静态自调谐。静态自调谐可测量电机的定子电阻及驱动器的停机时间补偿。这些是矢量控制模式下良好性能所必须的参数。静态自调谐不测量电机的功率因数, 因此必须将电机铭牌上的数值输入至 Pr 00.009。 若电机处于空载状态, 则可使用旋转自调谐。旋转自调谐在以 $2/3$ 基速沿着所选方向旋转之前, 首先执行静态自调谐。旋转自调谐可测量电机的功率因数。 <p>若要执行自调谐:</p> <ul style="list-style-type: none"> 设置 Pr 00.038 = 1 用于静态自调谐, 或设置 Pr 00.038 = 2 用于旋转自调谐 关闭驱动器启用信号 (对端子 11 施加 +24 V 电压)。驱动器将显示“rdy”。 关闭驱动器运行信号 (对端子 12 或 13 施加 +24 V 电压)。在驱动器进行自调谐时, 显示器将闪烁调谐。 等待直到驱动器显示“inh”且电机停机进入静止状态。 <p>若驱动器故障, 请参见第 177 页上的第 12 章“诊断”。</p> <ul style="list-style-type: none"> 清除驱动器使能及运行信号。 	
保存参数	<p>在 Pr mm.000 中选择“Save” (或在 Pr mm.000 中输入数值 1000), 然后按下红色 复位按钮。</p>	
运行	<p>驱动器可即时运行</p>	

7.3.2 RFC-A 模式（无位置反馈）

无位置反馈的感应电机

操作	详情	
上电前	<p>确保：</p> <ul style="list-style-type: none"> 未发出驱动器启动信号（端子 11） 未发出运行信号 	
驱动器上电	<p>当驱动器上电时，检查确定其显示 RFC-A 模式。 若显示模式不正确，请参见第 75 页上的 5.6 节“更改运行模式”。</p> <p>确保：</p> <ul style="list-style-type: none"> 驱动器显示“inh” <p>若驱动器故障，请参见第 177 页上的第 12 章“诊断”。</p>	
输入电机铭牌数据	<p>输入：</p> <ul style="list-style-type: none"> 电机额定频率至 Pr 00.039(Hz) 电机额定电流至 Pr 00.006 (A) 电机额定速度至 Pr 00.007 (rpm) 电机额定电压至 Pr 00.008 (V) — 检查是否为人或△连接 	
设置最大频率	<p>输入：</p> <ul style="list-style-type: none"> 最大频率至 Pr 00.002 (Hz) 	
设置加速度 / 减速度	<p>输入：</p> <ul style="list-style-type: none"> 加速度至 Pr 00.003 (s/100 Hz) 减速度至 Pr 00.004 (s/100 Hz)（如果已安装制动电阻器，那么设置 Pr 00.028 = FAST。另外，确保 Pr10.030、Pr 10.031 和 Pr 10.061 设置正确，否则会出现早期的 It.br 故障现象）。 	
自调谐	<p>驱动器可进行静态或旋转自调谐。在启动自调谐之前必须使电机保持静止。静态自调谐将提供一般性能，而旋转自调谐将提供改进性能，因为其可测量驱动器所需的电机参数的实际值。</p> <div style="border: 1px solid black; padding: 5px; margin-bottom: 10px;">  <p>WARNING 旋转自调谐将使电机以选择的方向加速到 $\frac{2}{3}$ 基本速度，无论提供的给定是什么。当测试完成时，电机惯性减速至停机。驱动器以所需给定值运行之前，须清除使能信号。 通过清除运行信号或清除驱动器使能信号，驱动器可随时停机。</p> </div> <ul style="list-style-type: none"> 当电机正处于满载且无法解除电机轴端的负载时，应使用静态自调谐。静态自调谐测量定子电阻和电机的瞬态电感。这些被用来计算电流环增益，在测试结束时，会更新 Pr 04.013 和 Pr 04.014 中的值。静态自调谐不测量电机的功率因数，因此必须将电机铭牌上的数值输入至 Pr00.009。 若电机处于空载状态，则可使用旋转自调谐。旋转自调谐在以 $\frac{2}{3}$ 基速沿着所选方向旋转之前，首先执行静态自调谐。旋转自调谐可测量电机的定子电感，并计算功率因数。 <p>若要执行自调谐：</p> <ul style="list-style-type: none"> 设置 Pr 00.038 = 1 用于静态自调谐，或设置 Pr 00.038 = 2 用于旋转自调谐 关闭驱动器启用信号（对端子 11 施加 +24 V 电压）。驱动器将显示“rdy”。 关闭驱动器运行信号（对端子 12 或 13 施加 +24 V 电压）。在驱动器进行自调谐时，显示器将闪烁调谐。 等待直到驱动器显示“Inh”且电机停机进入静止状态 <p>若驱动器故障，请参见第 177 页上的第 12 章“诊断”。</p> <ul style="list-style-type: none"> 清除驱动器使能及运行信号。 	  
保存参数	在 Pr mm.000 中选择“Save”（或在 Pr mm.000 中输入数值 1000），然后按下红色  复位按钮。	
运行	驱动器可即时运行	

8 优化

本章向用户介绍优化驱动器设置、使驱动器发挥最佳性能的方法。驱动器的自调谐功能可简化优化任务。

8.1 电机参数

8.1.1 开环控制

Pr 00.006 {05.007} 电机额定电流	定义最大连续电机电流
<ul style="list-style-type: none"> • 必须将额定电流参数设为电机的最大连续电流。电机额定电流可用于以下情况： • 电流限制（参见第 95 页上的 8.3 节“<i>电流限制</i>”，获取更多信息） • 电机热过载保护（参见第 95 页上的 8.4 节“<i>电机热保护</i>”，获取更多信息） • 矢量模式电压控制（参见本表后面部分中的<i>控制模式</i>） • 滑差补偿（参见本表后面部分中的<i>启用滑差补偿</i> (05.027)） • 动态电压频率比控制 	
Pr 00.008 {05.009} 电机额定电压	定义额定频率下施加于电机的电压
Pr 00.039 {05.006} 电机 额定频率	定义额定电压下的频率
<p>电机 额定电压 (00.008) 和电机 额定频率 (00.039) 用于定义施加于电机的电压 / 频率特征。（参见本表后面部分的<i>控制模式</i>）。电机 额定频率用于与电机额定速度一同计算滑差补偿的额定滑差（参见本表后面部分的<i>电机 额定速度</i>）。</p>	
Pr 00.007 {05.008} 电机额定速度	定义电机的满载额定速度
Pr 00.040 {05.011} 电机极数	定义电机极数
<p>电机额定速度和极数用于与电机额定频率一同计算电感设备的额定滑差（单位：Hz）。</p> $\text{额定滑差 (Hz)} = \text{电机额定频率} - (\text{极对数} \times [\text{电机额定速度} / 60]) = 00.039 = \left(\frac{00.040}{2} \times \frac{00.007}{60} \right)$ <p>若 Pr 00.007 设置为 0 或同步速度，滑差补偿禁用。若需要滑差补偿，该参数应设为铭牌值，此值可使热态电机保持正确转速。有时，当铭牌值不正确而需要调试驱动器时，需要对该参数进行调整。滑差补偿在低于基本速度和弱磁区域内都能正确运行。滑差补偿通常用于纠正电机速度，以防加载时变速。为了减少电机的速度下降，额定负载速度可设置高于同步速度。这有助于与机械耦合的电机进行负载分配。</p> <p>Pr 00.040 用于计算给定输出频率下驱动器显示的电机速度。当 Pr 00.040 设为自动时，电机极数将通过额定频率 Pr 00.039, 和电机额定速度 Pr 00.007 自动计算。</p> $\text{电机极数} = 120 \times (\text{额定频率} (00.039) / \text{额定速度} (00.007)) \text{ 舍入至最接近的偶数。}$	
Pr 00.043 {05.010} 电机 额定功率因数	定义电机电压矢量与电流矢量之间的角度
<p>此功率因数为电机的实际功率因数，即电机电压矢量与电流矢量之间的角度。功率因数与电机 额定电流 (00.006) 一同用于计算电机的额定有功电流和励磁电流。额定有功电流广泛用于控制驱动器，励磁电流用于矢量模式定子电阻补偿。该参数必须设置正确，这点非常重要。驱动器可通过执行旋转自调谐测得电机额定功率因数（参见下文的自调谐 (00.038)）。</p>	

Pr 00.038 {05.012} 自调谐

开环模式下有两种自调谐测试可供选择：静态测试和旋转测试。应尽可能使用旋转自调谐，以便驱动器测量电机功率因数计算值。

- 当电机正处于带载且无法解除电机轴端的负载时，应使用静态自调谐。静态自调谐测量 *定子电阻* (05.017)、*瞬态电感* (05.024)、*最大期限补偿* (05.059) 和 *最大期限补偿下的电流* (05.060)，这些是矢量控制模式下良好性能所必须的参数（参见本表后面部分的 *控制模式*）。静态自调谐不测量电机的功率因数，因此必须将电机铭牌上的数值输入至 Pr 00.009。若要进行静态自调谐，将 Pr 00.038 设置为 1，并为驱动器提供使能信号（在端子 11 上）和运行信号（在端子 12 或 13 上）。
- 若电机处于空载状态，则仅可使用旋转自调谐。在执行旋转自调谐前首先按上述方法执行静态自调谐，执行旋转测试时，电机按当前选择的斜坡加速至 *电机 额定频率* (05.006) 的 2/3，并保持该频率 4 秒。测得的 *定子电感* (05.025) 值与其他电机参数一同用于计算 *电机额定功率因数* (05.010)。若要进行旋转自调谐，将 Pr 00.038 设置为 2，并为驱动器提供使能信号（在端子 11 上）和运行信号（在端子 12 或 13 上）。

自调谐测试完成之后，驱动器将进入禁用状态。驱动器以所需给定运行前，必须使驱动器处于控制的禁用状态。驱动器可通过卸下端子 11 上的信号，设置 *驱动器启用* (06.015) 至关闭 (0) 或通过 *控制字* (06.042) 和 *控制字启用* (06.043) 禁用驱动器。

Pr 00.041 {05.014} 控制模式

有多种电压模式可供选择，分为两种，分别为矢量控制模式和固定升压模式。

矢量控制

矢量控制模式为电机提供从 0 Hz 到 *电机 额定频率* 的线形电压特征，以及高于电机额定频率的恒定电压。当驱动器在电机额定频率 /50 与电机额定频率 /4 之间运行时，就会应用基于矢量模式下的定子电阻补偿。当驱动器在电机额定频率 /4 与电机额定频率 /2 之间运行时，随着频率的增加，定子电阻补偿将逐渐减少至 0。若要正确运行矢量模式，必须正确设置 *电机 额定功率因数*、*定子电阻* (05.017)、*最大期限补偿* (05.059) 和 *最大期限补偿下的电流* (05.060)。驱动器可通过执行自调谐（参见 Pr 00.038 *自调谐*）测量这些参数。驱动器还可通过选择一种矢量控制电压模式在通电后每次启用驱动器或首次启用驱动器时自动测量定子电阻。

(0) **Ur S** = 每当驱动器启动时，将测量定子电阻，并写入所选电机映射的参数。该测试仅可在通量已衰减为零的静止电机上进行。因此，仅当确保在驱动器启动时电机已处于静止状态时才能使用该模式。为防止测试在通量未衰变至零的情况下进行，当驱动器重启并处于就绪状态后，有 1 秒钟的时延，在该期间内不能进行测试。此时，将使用先前测量的值。Ur S 模式确保驱动器补偿因温度变化引起的电机参数的任何更改。定子电阻的新值不会自动保存至驱动器的 EEPROM 中。

(4) **Ur I** = 当驱动器在上电后首次启动时测量定子电阻。该测试仅可在静止电机上进行。因此，仅当确保在驱动器启动时电机已处于静止状态时才能使用该模式。定子电阻的新值不会自动保存至驱动器的 EEPROM 中。

(1) **Ur** = 不测量定子电阻和电压偏置。用户可将电机和线缆电阻输入 *定子电阻* (05.017) 中。但是，这将不包括驱动器内的电阻效应。因此，若使用该模式，最好首先使用自调谐测试测量定子电阻。

(3) **Ur_Auto** = 定子电阻在驱动器首次启动时测量。成功完成测试后，*控制模式* (00.041) 将变为 Ur 模式。写入 *定子电阻* (05.017) 参数，并与 *控制模式* (00.041) 一同保存至驱动器的 EEPROM。若测试失败，电压模式将保持在 Ur Auto，测试将在驱动器下次启动时进行。

固定升压控制

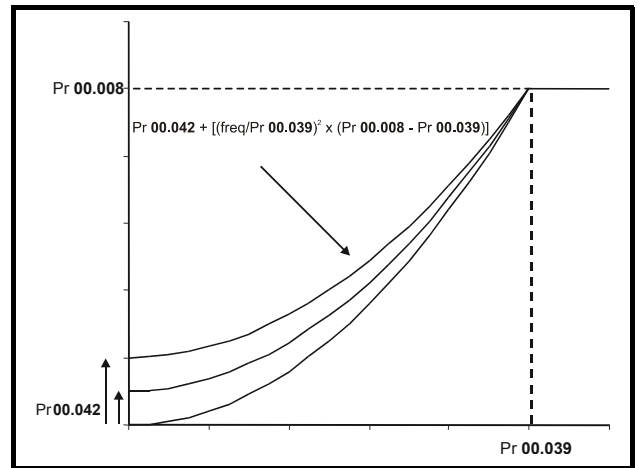
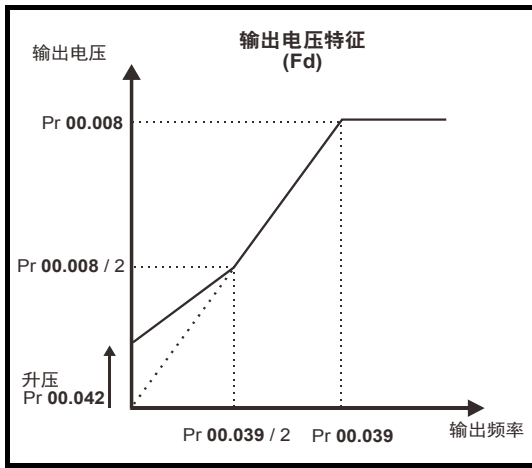
不会使用定子电阻控制电机，而使用 Pr 00.042 所定义的带有低频升压的固定特性。当驱动器控制多个电机时，应使用固定升压控制模式。有两种固定升压控制设置可供使用：

(2) **Fixed** = 该模式为电机提供了从 0 Hz 到 *电机 额定频率* (00.039) 的线形电压特征，以及高于额定频率的恒定电压。

(5) **Square** = 该模式为电机提供了从 0 Hz 到 *电机 额定频率* (00.039) 的平方律电压特征，以及高于额定频率的恒定电压。该模式适用于可变速矩应用，如风机和泵。不应在要求高启动转矩的应用中使用该模式。

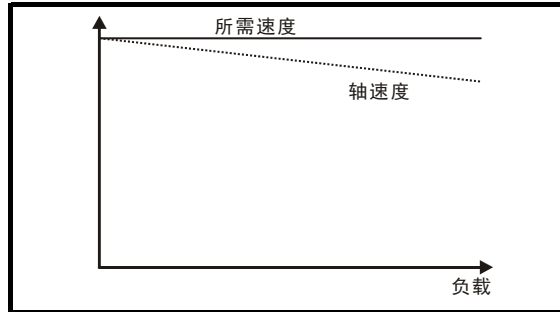
Pr 00.041 {05.014} 控制模式 (续)

对于这两种模式，在低频率（从 0 Hz 到 $\frac{1}{2} \times \text{Pr } 00.039$ ）下，Pr 00.042 所定义的电压升压的应用如下：



Pr 05.027 启用滑差补偿

当电机在开环模式下运行时，其特征为：输出速度随负载量的增大而降低，如图所示：



为了防止如上所示的速度降低，应启用滑差补偿。若要启用补偿滑差，必须将 Pr 05.027 设为 1（这是默认设置），并将电机额定速度输入 Pr 00.007 (Pr 05.008) 中。

应将电机额定速度参数设为电机同步速度减去滑差速度的值。这通常标于电机铭牌上，如，典型的 18.5 kW 50 Hz 4 极电机的电机额定速度应约等于 1465 rpm。50 Hz 4 极电机的同步速度为 1500 rpm，因此滑差速度应为 35 rpm。将同步速度输入 Pr 00.007 后，滑差补偿将被禁用。如果 Pr 00.007 中输入的数值过小，电机将以高于所要求频率的速度运行。具有不同极数的 50 Hz 电机的同步速度如下所示：

2 极 = 3000 rpm、4 极 = 1500 rpm、6 极 = 1000 rpm、8 极 = 750 rpm

8.1.2 RFC-A 模式

无位置反馈的感应电机

Pr 00.006 {05.007} 电机额定电流	定义电机最大连续电流
<p>必须将电机额定电流参数设为电机的最大连续电流。电机额定电流可用于以下情况：</p> <ul style="list-style-type: none"> • 电流限制（参见第 95 页上的 8.3 节“<i>电流限制</i>”，获取更多信息）。 • 电机热过载保护（参见第 95 页上的 8.4 节“<i>电机热保护</i>”，获取更多信息） • 矢量控制算法 	
Pr 00.008 {05.009} 电机额定电压	定义额定频率下施加于电机的电压
Pr 00.039 {05.006} 电机额定频率	定义额定电压下的频率
<p><i>电机额定电压</i> (00.008) 和 <i>电机额定频率</i> (Pr 00.039) 用于定义施加于电机的电压 / 频率特征。<i>电机额定频率</i> 还用于与 <i>电机额定速度</i> 一同计算滑差补偿的额定滑差（参见本表后面部分的 <i>电机 额定速度</i> (00.007)）。</p> <div data-bbox="877 462 1372 871" style="border: 1px solid black; padding: 5px;"> <p style="text-align: center;">输出电压特征</p> <p>Y-axis: 输出电压 (Output Voltage)</p> <p>X-axis: 输出频率 (Output Frequency)</p> <p>Key points on graph: - At frequency Pr 00.039 / 2, voltage is Pr 00.008 / 2. - At frequency Pr 00.039, voltage is Pr 00.008. - For frequencies > Pr 00.039, voltage remains constant at Pr 00.008.</p> </div>	
Pr 00.007 {05.008} 电机额定速度	定义电机的满载额定速度
Pr 00.040 {05.011} 电机极数	定义电机极数
<p>电机额定速度和电机额定频率用于确定矢量控制算法所使用的电机的满载滑差。</p> <p>错误设置该参数会导致以下影响：</p> <ul style="list-style-type: none"> • 电机工作效率降低 • 电机可提供的最大转矩降低 • 瞬态性能降低 • 转矩控制模式下的绝对转矩控制不正确 <p>铭牌值通常是热态电机的参数值，但是，若铭牌值不正确而需要调试驱动器，需要对该参数进行调整。可对该参数输入一个固定值。</p> <p>当 Pr 00.040 被设置为“自动”时，将从 <i>电机 额定频率</i> (00.039) 和 <i>电机 额定速度</i> (00.007) 中自动计算电机极数。</p> <p>极数 = $120 \times (\text{电机 额定频率} (00.039) / \text{电机 额定速度} (00.007))$，取四舍五入后的偶数值。</p>	
Pr 00.009 {5.10} 电机额定功率因数	定义电机电压矢量与电流矢量之间的角度
<p>此功率因数为电机的实际功率因数，即电机电压矢量与电流矢量之间的角度。若 <i>定子电感</i> (05.025) 设置为 0，功率因数与 <i>电机 额定电流</i> (00.006) 以及其他电机参数一同用于计算矢量控制算法中使用的电机的额定有功及励磁电流。若定子电感具有非零值，则驱动器不使用此参数，但仍将计算所得功率因数数值写入该参数。驱动器可通过执行旋转自调谐测量定子电感（参见本表后面部分的 <i>自调谐</i> (Pr 00.038)）。</p>	

Pr 00.038 (05.012) 自调谐

RFC-A 模式下有 3 种自调谐方式可供使用：静态测试、旋转测试和惯量测量测试。静态自调谐将提供一般性能，而旋转自调谐将提供改进性能，因为其可测量驱动器所需的电机参数的实际值。惯量测量测试应与静态或旋转自调谐分开执行。

注意

强烈建议执行旋转自调谐（Pr 00.038 设为 2）。

- 当电机正处于带载且无法解除电机轴端的负载时，应使用静态自调谐。静态自调谐测量电机的 *定子电阻* (05.017) 和 *瞬态电感* (05.024)。这些被用来计算电流环增益，在测试结束时，会更新 Pr 04.013 和 Pr 04.014 中的值。静态自调谐不测量电机的功率因数，因此必须将电机铭牌上的数值输入至 Pr 00.009。若要进行静态自调谐，将 Pr 00.038 设置为 1，并为驱动器提供使能信号（在端子 11 上）和运行信号（在端子 12 或 13 上）。
- 若电机处于空载状态，则仅可使用旋转自调谐。在执行旋转自调谐前首先执行静态自调谐，执行旋转测试时，电机按当前选择的斜坡加速至 *电机 额定频率* (05.006) $\times 2/3$ ，并保持该频率 40 秒以上。在旋转自调谐 *定子电感* (05.025) 期间，驱动器会修改电机饱和断点（Pr 05.029、Pr 05.030、Pr 05.062 和 Pr 05.063）。此外，还将修改仅用作用户信息的功率因数，但该点过后不会使用该功率因数，而会在矢量控制算法中使用定子电感。若要进行旋转自调谐，将 Pr 00.038 设置为 2，并为驱动器提供使能信号（在端子 11 上）和运行信号（在端子 12 或 13 上）。
- 惯量测量测试可测量负载和电机的总惯量。这可用于设定速度环增益（请参见频率环增益）并可在加速过程中需要时提供转矩前馈。执行惯量测量测试时，电机按当前选择的斜坡加速至 *电机 额定速度* (05.008)/4，并保持该速度 60 秒。测量 *电机和负载惯量* (03.018)。如果最后一次尝试不能达到所需速度，测试将中止，并产生自调谐故障。若要进行惯量测量自调谐，将 Pr 00.038 设置为 3，并为驱动器提供使能信号（在端子 11 上）和运行信号（在端子 12 或 13 上）。自调谐测试完成之后，驱动器将进入禁用状态。驱动器以所需给定运行前，必须使驱动器处于控制的禁用状态。驱动器可通过卸下端子 11 上的驱动器使能信号，设置 *驱动器使能* (06.015) 至关闭 (0) 或通过控制字（Pr 06.042 和 Pr 06.043）禁用驱动器。

{04.013} / {04.014} 电流环增益

电流环比例增益 (Kp) 及积分增益 (Ki) 可控制电流环对电流（转矩）要求中变化的响应。缺省值为大部分电机给出满意的操作。但是，对于动态应用中的最佳操作而言，它对改变增益提高性能是很有必要的。*电流控制器 Kp 增益* (04.013) 是控制性能最关键的值。可通过执行静态或旋转自调谐（参见本表前面部分的 *自调谐* Pr 00.038）计算电流环增益（通过使用驱动器测量电机的 *定子电阻* (05.017) 和 *瞬态电感* (05.024) 并计算电流环增益）。

这将在电流给定发生步进变化后作出最小过调步进响应。比例增益可增加 1.5 倍，从而带宽将类似增加，但是这将带来约 12.5% 超调的阶跃响应。积分增益方程式会给出一个守恒值。在驱动器使用的参考系有必要动态遵循磁通的一些应用场合中（例如高速无位置 RFC-A 电感电机应用场合），积分增益可能会有明显的较高值。

频率环增益
(00.065 {03.010}, Pr 00.066 {03.011})

频率环增益控制频率控制器对频率需求变化的响应。频率控制器包括比例 (Kp) 和积分 (Ki) 前馈环节，以及一个微分 (Kd) 反馈环节。驱动器有两套这种增益，可选择任何一套与 Pr 03.016 一起为频率控制器所使用。如果 Pr 03.016 = 0，则使用增益 Kp1、Ki1 和 Kd1 (Pr 03.010 到 Pr 03.012)；如果 Pr 03.016 = 1，则使用增益 Kp2、Ki2 和 Kd2 (Pr 03.013 到 Pr 03.015)。在驱动器启用或禁用时，Pr 03.016 可能被更改。

频率控制器比例增益 (Kp), Pr 00.007 {03.010} 和 Pr 03.013

如果比例增益被设定为某个数值且积分增益被设置为 0，控制器将只有比例环节，且一定有一个频率差以产生一个转矩给定。因此随着电机负载增加，在给定和实际频率之间将有一个差异。该效应被称为调节，取决于比例增益的水平，在给定负载下，增益越高，频率差越小。若比例增益太高，要么数值量化产生的噪音太高，要么会达到稳定度极限值。

频率控制器积分增益 (Ki), Pr 00.008 {03.011} 和 Pr 03.014

提供积分增益以防止频率调节。误差会在一定时间内积累并被用来产生必要的无频率差的转矩需求。增加积分增益可减少达到要求频率的时间并增加系统的硬度，即，减少了由于对电机施加负载转矩而产生的位置差。不幸的是，增加积分时间会减少系统的阻尼，这样在瞬态情况发生后会产生超调。对于一个给定的积分增益，可以通过增加比例增益来改善系统阻尼。对于系统响应，必须达到一种“妥协”，即针对该应用，必须有足够的硬度和阻尼。对于 RFC-A 无位置传感器模式，积分增益不太可能增加至显著高于 0.50 的值。

微分增益 (Kd)、Pr 03.012 和 Pr 03.015

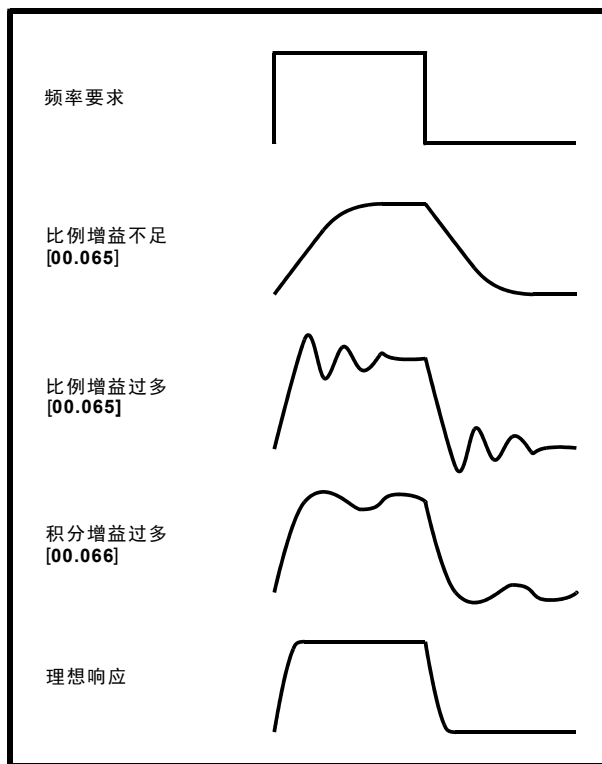
在频率控制器的反馈环节中提供微分增益以提供额外的阻尼。微分环节不应该引入与该功能有关的过大的噪音。增加微分环节可降低欠阻尼造成的超调，然而，对于大多数应用，比例和积分增益已经足够。

增益变化阈值, Pr 03.017

如果频率控制器增益选择 (03.016) = 2，则使用增益 Kp1、Ki1 和 Kd1 (Pr 03.010 至 Pr 03.012)，而如果频率需求模数小于增益变化阈值 (03.017) 包含的值，则将使用其他增益 Kp2、Ki2 和 Kd2 (Pr 03.013 至 Pr 03.015)。

调节频率环增益：

这包括把示波器连接到模拟量输出 1 以监控频率反馈。
给驱动器施加频率给定阶跃信号并通过示波器观察驱动器的响应。必须首先设置比例增益 (Kp)。该数值应该被增加到频率超调点然后再稍微减少。
应该把积分增益 (Ki) 增加到频率开始变得不稳定的点，然后再稍微减少。
现在可以把比例增益增加到一个更高的值，应该重复该过程直到系统响应接近理想的响应。
该图表给出了不正确的 P 和 I 设定值的效果以及理想的响应。



8.2 电机最大额定电流

1 至 4 型:

最大电机而定电流为 **最大重载电流额定值** (11.032)。

可在第 10 页上的 2.2 节“**额定值**”中找到重载额定值。

5 以上型号:

驱动器所允许的电机最大额定电流高于 **最大重载额定电流** (11.032)。正常负载额定值和 **最大重载额定电流** (11.032) 之间的比率因驱动器型号而异。可在第 10 页上的 2.2 节“**额定值**”中找到正常额定值和重载额定值。如果 **电机额定电流** (00.006) 高于 **最大重载电流额定值** (11.032)，则修改电流限制和电机热保护方案（参见第 95 页上的 8.3 节“**电流限制**”和 section 8.4 **电机热保护** 获取更多信息）。

8.3 电流限制

电流限制参数默认设置为:

- 165% x 开环模式下的电机额定电流
- 175% x RFC-A 模式下的电机额定电流

控制电流限制的参数有 3 个:

- 电机电流限制: 电源从驱动器流向电机
- 再生电流限制: 电源从电机流向驱动器
- 对称电流限制: 电动和再生操作中的电流限制

使用最低的电机和再生电流限制或对称电流限制。

这些参数的最大设置取决于电机额定电流、驱动器额定电流和功率因数的值。

若为 5 以上型号，将电机额定电流 (Pr 00.006 / Pr 05.007) 增至高于重载额定值的值（缺省值），Pr 04.005 至 Pr 04.007 中的电流限制将自动降低。如果电机额定电流被设为或低于重载额定值，电流限制将保持其已降低的值。

可使用超大型号的驱动器来实现更高的电流限制设置，从而按需提供更高的加速转矩（最大高达 1000%）。

8.4 电机热保护

提供时间常数热模型，用于估量电机温度占最大允许温度的百分比。

电机热保护利用电机中的损耗塑模。电机中的损耗会按百分比计算，因此，在这些情况下，**电机保护累加器** (04.019) 将最终达到 100%。

损耗百分比 = 100% x [负载的相应损耗]

其中:

负载的相应损耗 = $I / (K_1 \times I_{\text{额定}})^2$

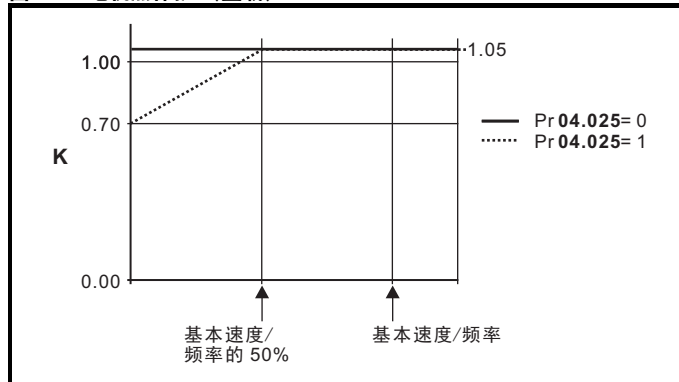
其中:

I = 电流幅值 (04.001)

$I_{\text{额定}}$ = 电机额定电流 (05.007)

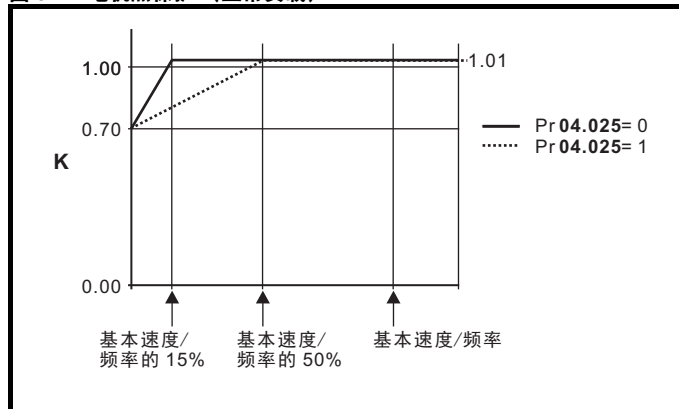
若 **额定电流** (05.007) \leq **最大重载电流** (11.032)

图 8-1 电机热保护（重载）



若 Pr 04.025 为 0，则该特征用于可在整个速度范围内的额定电流下运行的电机。带该种特征的感应电机通常有强制风冷装置。若 Pr 04.025 为 1，则该特征用于电机风扇的风冷效果随低于基本速度 / 频率 50% 的电机速度的降低而降低的电机。K1 的最大值为 1.05，因此，高于该特征的基准，电机可以高达 105% 的电流持续运行。

图 8-2 电机热保护（正常负载）



Pr 04.025 的两种设置均用于电机风扇的风冷效果随电机速度的降低而降低、但不同速度下风冷效果的降低程度不同的电机。若 Pr 04.025 为 0，则该特征用于风冷效果随低于基本速度 / 频率 15% 的电机速度的降低而降低的电机。若 Pr 04.025 为 1，则该特征用于风冷效果随低于基本速度 / 频率 50% 的电机速度的降低而降低的电机。K1 的最大值为 1.01，因此，高于该特征的基准，电机可以高达 101% 的电流持续运行。

当 Pr 04.019 中的估计温度达到 100%，驱动器将根据 Pr 04.016 设置执行某些动作。若 Pr 04.016 为 0，驱动器将在 Pr 04.019 达到 100% 时跳闸。若 Pr 04.016 为 1，电流限制将在 Pr 04.019 达到 100% 时降低至 $(K - 0.05) \times 100\%$ 。

当 Pr 04.019 低于 95% 时，电流限制返回至用户自定义水平。热模型温度累加器在上电时复位为 0，并在驱动器继续上电时累加电机的温度。若由 Pr 05.007 定义的额定电流出现变动，累加器被复位至 0。

热时间常数 (Pr 04.015) 的默认设置为 179 秒，相当于冷态下过载 150% 达 120 秒。

8.5 载波频率

默认的载波频率为 3 kHz，但可通过 Pr 05.018 将该值增加至 16 kHz（最大值）（取决于驱动器的型号）。可用的载波频率如下所示。

表 8-1 可用载波频率

驱动器型号	型号	0.667 kHz	1 kHz	2 kHz	3 kHz	4 kHz	6 kHz	8 kHz	12 kHz	16 kHz
1 到 6	全部	✓	✓	✓	✓	✓	✓	✓	✓	✓

若载波频率从 3kHz 增加，则适用于以下规定：

1. 驱动器中的热损耗增加，这意味着应降额使用输出电流。参见第 157 页上的 11.1.1 节“功率及额定电流（对于载波频率及温度需降额处理）”中的载波频率和环境温度降额表。
2. 电机的温度降低 — 由改善的输出波形质量决定。
3. 由电机产生的噪音降低。
4. 速度和电流控制器的采样率增加。必须平衡电机温度、驱动器温度和有关所需采样时间的应用要求。

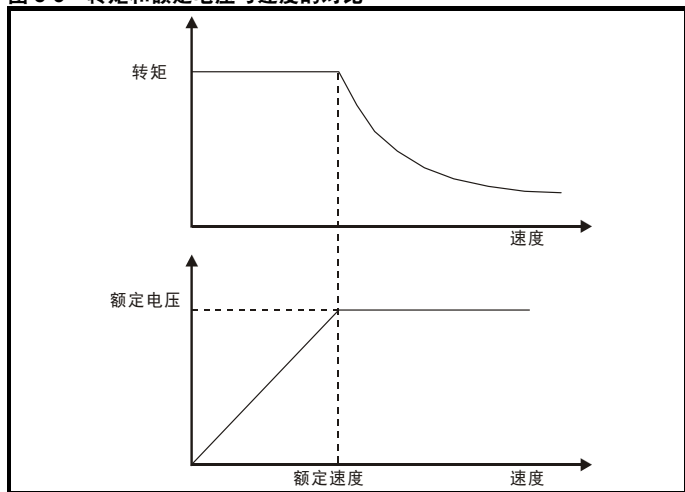
表 8-2 不同载波频率下不同控制目的的采样率

	0.667, 1 kHz	3, 6, 12 kHz	2, 4, 8, 16 kHz	开环	RFC-A
等级 1	250 μs	167 μs	2 kHz = 250 μs 4 kHz = 125 μs 8 kHz = 125 μs 16 kHz = 125 μs	峰值限制	电流控制器
等级 2	250 μs			电流限制及斜坡	速度控制器及斜坡
等级 3	1 ms			电压控制器	
等级 4	4 ms			时间关键用户界面	
背景				非时间关键用户界面	

8.5.1 弱磁（恒功率）运行

可将驱动器用于以大于同步速度的速度（在恒定功率范围内）运行感应机器。速度继续增加，可能会使轴转矩降低。以下特征给出了速度大于额定值时的转矩和输出电压特征。

图 8-3 转矩和额定电压与速度的对比



必须小心操作，确保基速上的可用转矩充足，以保证应用的顺利运行。

RFC-A 模式下的自调谐过程中发现的饱和断点参数（Pr 05.029、Pr 05.030、Pr 05.062 和 Pr 05.063）可确保特定电机的磁化电流按正确的比例减少。（在开环模式下，磁化电流不会被主动控制）。

8.5.2 最大频率

在所有运行模式下，最大输出频率限于 550 Hz。

8.5.3 过调（仅适用于开环）

驱动器最大输出电压水平通常限制至等于驱动器输入电压减去驱动器电压降的水平（驱动器还会保留一些电压，以维持电流控制）若电机额定电压设置为与电源电压相同的水平，随着驱动器输出电压接近额定电压水平，将发生脉冲检测。若 Pr 05.020（过调使能）设置为 1，调制器将允许过调制，这样，当输出频率上升至高于额定频率时，电压继续上升至高于额定电压。调制深度将上升至高于设定水平，首先产生梯形波，然后产生准方波。

这可用作示例：

- 该功能可用于在低载波频率情况下获取高输出频率，而当空间矢量调制限制为设定的调制深度时，这是不可能的。

或

- 用来以低供给电压维持较高的输出电压。

缺点是，当调制深度高于设定水平时，设备电流将发生畸变，而基波输出频率中将出现大量低次奇次谐波。额外的低次谐波将导致电机损耗增加，温度升高。

9 NV 媒体卡

9.1 简介

非易失性媒体卡功能可轻松实现参数配置、参数备份以及使用 SD 卡克隆驱动器。

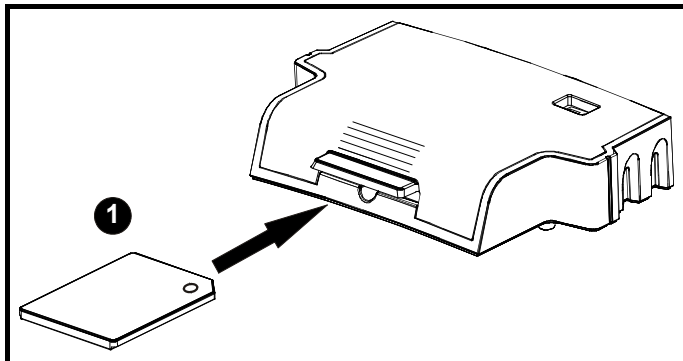
SD 卡用途：

- 驱动器之间参数拷贝
- 保存驱动器的参数集

NV 媒体卡（SD 卡）位于 AI 备用适配器中。

驱动器只有在接受到读或写的指令时方可与 NV 媒体卡通信，这意味着该卡可以“热插拔”。

图 9-1 SD 卡的安装



1. 安装 SD 卡

注意

需使用平头螺丝刀或类似工具将 SD 卡完全插入 AI 备用适配器或将 SD 卡从 AI 备用适配器中拆除。

将 SD 卡插入 AI 备用适配器或将其从 AI 备用适配器拆除之前，必须从驱动器上卸下 AI 备用适配器。

9.2 SD 卡支持

可将 SD 存储卡插入 AI 备用适配器，将数据传输至驱动器。但是，必须注意以下限制条件：

如果目标驱动器中不存在来自源驱动器的某个参数，则表示未传输该参数的数据。

如果目标驱动器中参数的数据不在范围内，则数据限于目标参数的范围内。

如果目标驱动器与源驱动器的额定值不同，则使用该类传输的正常规则，如本文后面所述。

由于无法确定源产品类型与目标产品类型是否相同，因此即使两者不同，也不会发出警告。

若使用 SD 卡，驱动器将通过驱动器参数界面识别以下文件类型。

文件类型	说明
参数文件	包含从驱动器菜单（1 至 30）复制的，不同于默认格式的所有用户保存参数的文件。
宏文件	与参数文件相同，但是从卡传输数据之前，未加载缺省值。

可通过驱动器在卡上创建这些文件，然后传输至包括衍生产品在内的任何其他驱动器。如果源驱动器和目标驱动器之间的驱动器衍生产品（11.028）不同，则可传输数据，但是将触 {C.Pr} 故障。

其他数据可能存储在该卡上，但是应该存储在 <MCDF> 文件夹中，且不会通过驱动器参数界面显示。

9.2.1 更改驱动器模式

如果源驱动器模式不同于目标驱动器模式，则传输参数前需将其更改为源驱动器模式。如果所需驱动器模式超出目标驱动器模式允许的范围，则 {C.typ} 故障被触发，数据不传输。

9.2.2 不同的电压额定值

若源驱动器与目标驱动器的电压额定值不同，则需将额定值从属（即，属性 RA=1）参数以外的所有参数传输至目标驱动器。额定值从属参数保留其缺省值。参数传输并存储至非易失性存储卡之后，出现 {C.rtg} 故障警告。下表给出了额定值从属参数的列表。

参数
标准斜坡电压 (02.008)
电机电流限制 (04.005)
M2 电机电流限制 (21.027)
再生电流限制 (04.006)
M2 再生电流限制 (21.028)
对称电流限制 (04.007)
M2 对称电流限制 (21.029)
用户电流最大标定 (04.024)
电机额定电流 (05.007)
M2 电机额定电流 (21.007)
电机额定电压 (05.009)
M2 电机额定电压 (21.009)
电机额定功率因数 (05.010)
M2 电机额定功率因数 (21.010)
定子电阻 (05.017)
M2 定子电阻 (21.012)
最大载波频率 (05.018)
瞬态电感 /Ld (05.024)
M2 瞬态电感 /Ld (21.014)
定子电感 (05.025)
M2 定子电感 (21.024)
注入制动水平 (06.006)
电源损耗检测水平 (06.048)

9.2.3 已安装的不同选件模块

若安装在源驱动器的任何选件模块与目标驱动器的选件模块 ID 代码（15.001）不同，则不传输设置该选件模块的参数，而是将参数设置为其缺省值。参数传输并存储至非易失性存储卡之后，出现 {C.OPt} 故障警告。

9.2.4 不同电流额定值

若源驱动器和目标驱动器之间的任何电流额定参数（最大重载额定值 (11.032)、最大额定电流 (11.060) 或满量程电流 Kc (11.061)) 不同，所有参数仍然写入目标驱动器，其中一些参数可能受到其允许范围的限制。为了确保目标驱动器和源驱动器之间的性能类似，对频率和电流控制器增益进行了如下修改。注意：若文件识别号超过 500，则此项规则不适用。

增益	倍增器
频率控制器比例增益 Kp1 (03.010)	[源满量程电流 Kc (11.061)] /
频率控制器积分增益 Ki1 (03.011)	[目标满量程电流 Kc (11.061)]
频率控制器比例增益 Kp2 (03.013)	
频率控制器积分增益 Ki2 (03.014)	
M2 频率控制器比例增益 Kp (21.017)	
M2 频率控制器积分增益 Ki (21.018)	
电流控制器 Kp 增益 (04.013)	[源满量程电流 Kc (11.061)] /
电流控制器 Ki 增益 (04.014)	[目标满量程电流 Kc (11.061)]
M2 电流控制器 Kp 增益 (21.022)	
M2 电流控制器 Ki 增益 (21.023)	

9.2.5 不同变量最大值

应注意如果源驱动器和目标驱动器的额定值不同，一些参数的变量最大值可能受到限制，且与源驱动器的值不同。

9.2.6 宏文件

宏文件的创建方式与参数文件创建方式相同，除了 NV 媒体卡创建特殊文件 (11.072) 必须在 NV 媒体卡上创建文件之前设置为 1。文件创建完成或传输失败后，NV 媒体卡创建特殊文件 (11.072) 设置为 0。宏文件传输至驱动器之后，即使实际模式不同于文件中的模式，也不得更改驱动器模式。将参数从文件复制到驱动器之后才可加载缺省值。

下表汇总了 Pr mm.000 中用于 NV 媒体卡操作的值。yyy 表示文件识别号。

表 9-1 Pr mm.000 中的功能

数值	操作
2001	将驱动器参数传输至编号为 001 的参数文件并将该数据块设置为可启动。这将包括来自附件可选模块的参数。
4yyy	将驱动器参数传输至参数文件 yyy。这将包括来自附件可选模块的参数。
5yyy	将板载用户程序传输至板载用户文件 yyy。
6yyy	载入来自参数文件 yyy 的驱动器参数或来自板载用户程序文件 yyy 的板载用户程序。
7yyy	擦除文件 yyy。
8yyy	对比驱动器中的数据 and 文件 yyy。将驱动器中的数据与文件 yyy 中的数据相比较。若文件相同，当对比完成时，Pr mm.000 将简单复位为 0。若文件不同，则会产生 { 卡对比 } 故障。其他所有 NV 媒体卡故障亦适用。
9555	清除告警抑制标志。
9666	设置告警抑制标志。
9777	清除只读标志。
9888	设置只读标志。
40yyy	备份所有驱动器数据（区别于缺省值、板载用户程序及其他选件数据的参数），包括驱动器名称；备份数据将存储于 <fs/MCDF/driveyyy/> 文件夹；文件夹不存在时将创建一个。由于名称已存储，因此这只是备份，而非复制副本。所有驱动器和选件数据保存完毕后，指令值将清除。
60yyy	载入所有驱动器数据（区别于缺省值、板载用户程序及其他选件数据的参数）；载入数据将来自于 <fs/MCDF/driveyyy/> 文件夹。指令值将不会清除，直至所有驱动器和选件数据载入完毕。

9.3 NV 媒体卡参数

表 9-2 参数代表代码说明

RW	读 / 写	ND	没有缺省值
RO	只读	NC	未复制
Num	数字参数	PT	防护型参数
Bit	位参数	RA	额定值从属参数
Txt	字符串	US	用户保存
Bin	二进制参数	PS	断电保存
Fl	已滤波	DE	目标

11.036 之前载入的 NV 媒体卡文件					
RO	Num	NC	PT		
↕	0 到 999		⇒		0

该参数显示上一次由 SD 卡传输至驱动器的数据块编号。若随后重新加载缺省值，该参数设为 0。

11.037 NV 媒体卡文件编号					
RW	Num				
↕	0 到 999		⇒		0

该参数应具有数据块编号，用户希望将该数据块编号的信息显示在 Pr 11.038 和 Pr 11.039 中。

11.038 NV 媒体卡文件类型					
RO	Txt	ND	NC	PT	
↕		0 到 2		⇒	0

显示使用 Pr 11.037 选择的数据块类型。

Pr 11.038	字符串	类型 / 模式
0	无	未选择文件
1	开环	开环模式参数文件
2	RFC-A	RFC-A 模式参考文件

11.039 NV 媒体卡文件版本					
RO	Num	ND	NC	PT	
↕	0 到 9999			⇒	0

显示 Pr 11.037 中选择的文件版本号。

11.042 参数复制					
RW	Txt		NC		US*
↕	无 (0)、读取 (1)、程序 (2)、自动 (3)、启动 (4)			⇒	0

9.4 NV 媒体卡故障

试图从 NV 媒体卡上读取、写入或擦除数据后，若指令有问题，则可能会发生 NV 媒体卡故障。

参见第 177 页上的第 12 章“诊断”，获取有关 NV 媒体卡故障的更多信息。

10 高级参数

使用本章可对该驱动器所有参数进行快速查询，包括单位、范围、极限值等，并用方框图解释参数功能。可在参数参考指南中找到完整的参数说明信息。



列出的这些高级参数仅供参考。本章列表不包括调节这些参数的详细信息。错误的参数调节会影响系统安全，损坏驱动器和 / 或外部设备。在试图调整任何参数前，请参考参数参考指南。

表 10-1 菜单说明

菜单	说明
0	用于快速 / 简易编程的常用基本参数设置
1	频率给定
2	斜坡
3	频率控制
4	转矩和电流控制
5	电机控制
6	定序器和时钟
7	模拟量输入 / 输出
8	数字输入 / 输出
9	可编程逻辑、电动电位器、二进制和与定时器
10	状态与故障
11	驱动器设置和识别，串行通信
12	阈值检测器与变量选择器
14	用户 PID 控制器
15	选件模块插槽 1 设置菜单
18	一般选件模块应用菜单 1
20	一般选件模块应用菜单 2
21	第二个电机的参数
22	菜单 0 设置
插槽 1	插槽 1 选件菜单 **

** 只有安装了选件模块时才显示。

运行模式缩写：

开环：感应电机无位置传感器控制

RFC-A：感应电机异步转子通量控制

缺省缩写：

标准默认值（50 Hz 交流电源频率）

美国默认值（60 Hz 交流电源频率）

注意

显示在 {...} 中的参数号等同于菜单 0 的参数。有些菜单 0 参数出现两次，这是由于它们的功能取决于运行模式。

在一些情况下，参数的功能或范围会受到其他参数设置的影响。列表中的信息与受此影响的任何参数的默认条件相关。

表 10-2 参数表代码说明

代码	属性
RW	读 / 写：用户可写
RO	只读：仅用户可读
Bit	1 位参数。显示器上的“ON”或“OFF”
Num	编号：可为单极或双极
Txt	文本：参数使用字符串而非数字。
Bin	二进制参数
IP	IP 地址参数
Mac	Mac 地址参数
Date	日期参数
Time	时间参数
Chr	特征参数
FI	已滤波：为方便用户读取参数，数值快速变化的参数显示在驱动器键盘上时被滤波。
DE	目标：该参数用于选择输入或逻辑功能的目标参数
RA	额定值从属：因为驱动器的电压及电流额定值不同，此参数可能有不同的值及范围。目标驱动器额定值异于源驱动器且该文件是一个参数文件时，非易失性储存装置媒体会传输具有此种属性的参数至目标驱动器。但是，若仅仅是当前额定值不同且该文件和默认类型文件不同时，可传输该数值。
ND	无默认值：加载默认值时不更改该参数。
NC	非复制参数：复制期间非易失性媒体未传输数据。
PT	受保护参数：不可用作目标参数。
US	用户保存参数：当用户启用参数保存功能时，保存在驱动器 EEPROM 中的参数。
PS	断电保存参数：当出现欠压 (UV) 状态时，自动保存在驱动器 EEPROM 中的参数。

表 10-3 功能一览表

功能	相关参数 (Pr)												
	02.010	02.011 至 02.019		02.032	02.033	02.034	02.002						
加速度	02.010	02.011 至 02.019		02.032	02.033	02.034	02.002						
模拟量输入 / 输出	菜单 7												
模拟量输入 1	07.001	07.007	07.008	07.009	07.010	07.028	07.051	07.030	07.061	07.062	07.063	07.064	
模拟量输入 2	07.002	07.011	07.012	07.013	07.014	07.028	07.031	07.052	07.065	07.066	07.067	07.068	
模拟量输出 1	07.019	07.020			07.055	07.099							
模拟量给定 1	01.036	07.010	07.001	07.007	07.008	07.009	07.028	07.051	07.030	07.061	07.062	07.063	07.064
模拟量给定 2	01.037	07.014	01.041	07.002	07.011	07.012	07.013	07.032	07.031	07.065	07.066	07.067	07.068
应用菜单	菜单 18				菜单 20								
即时频率指示器位	03.006	03.007	03.009	10.006	10.005	10.007							
自动复位	10.034	10.035	10.036	10.001									
自调谐	05.012		05.017		05.024	05.025	05.010	05.029	05.030	05.062	05.063	05.059	05.060
二进制和	09.029	09.030	09.031	09.032	09.033	09.034							
双极给定	01.010												
制动控制	12.040 到 12.048			12.050	12.051								
制动	10.011	10.010	10.030	10.031	06.001	02.004	02.002	10.012	10.039	10.040			
捕获旋转电机	06.009	05.040											
自由停机	06.001												
通信	11.023 到 11.027												
复制	11.042	11.036 到 11.040											
成本 — 每 kWh 耗电成本	06.016	06.017	06.024	06.025	06.026		06.027						
电流控制器	04.013	04.014											
电流反馈	04.001	04.002	04.017	04.004		04.020		04.024	04.026	10.008	10.009	10.017	
电流限制	04.005	04.006	04.007	04.018	04.015	04.019	04.016	05.007	05.010	10.008	10.009	10.017	
直流母线电压	05.005	02.008											
直流注入制动	06.006	06.007	06.001										
减速度	02.020	02.021 至 02.029		02.004	02.035 至 02.037		02.002	02.008	06.001	10.030	10.031	10.039	02.009
缺省值	11.043	11.046											
数字输入 / 输出	菜单 8												
数字输入 / 输出参数读取字	08.020												
数字输入 / 输出 T10	08.001	08.011	08.021	08.031	08.081	08.091	08.121						
数字输入 / 输出 T11	08.002	08.012	08.022		08.082	08.122							
数字输入 / 输出 T12	08.003	08.013	08.023		08.083	08.123							
数字输入 T13	08.004	08.014	08.024	08.084	08.124								
数字输入 T14	08.005	08.015	08.025		08.035	08.085	08.125						
方向	10.013	06.030	06.031	01.003	10.014	02.001	03.002	08.003	08.004	10.040			
驱动器激活	10.002	10.040											
驱动器衍生版本	11.028												
驱动器正常	10.001	08.028	08.008	08.018	10.036	10.040							
动态性能	05.026												
动态电压频率比	05.013												
启用	06.015				06.038								
估计频率	03.002	03.003	03.004										
外部故障	10.032												
风扇速度	06.045												
弱磁 — 感应电机	05.029	05.030	01.006	05.028	05.062	05.063							
滤波器变更	06.019	06.018	06.021	06.022	06.023								

功能	相关参数 (Pr)											
固件版本	11.029	11.035										
频率控制器	03.010 至 03.017											
频率给定选择	01.014	01.015										
频率跟随	03.001	03.013	03.014	03.015	03.016	03.017	03.018					
硬频率给定	03.022	03.023										
重载额定值	05.007	11.032										
高稳定空间矢量调制	05.019											
输入 / 输出定序器	06.004	06.030	06.031	06.032	06.033	06.034	06.042	06.043	06.041			
惯量补偿	02.038	05.012	04.022	03.018								
点动给定	01.005	02.019	02.029									
键盘给定	01.017	01.014	01.043	01.051	06.012	06.013						
限位开关	06.035	06.036										
电源损耗	06.003	10.015	10.016	05.005								
逻辑功能 1	09.001	09.004	09.005	09.006	09.007	09.008	09.009	09.010				
逻辑功能 2	09.002	09.014	09.015	09.016	09.017	09.018	09.019	09.020				
最大频率	01.006											
菜单 0 设置				菜单 22								
最小频率	01.007	10.004										
电机映射	05.006	05.007	05.008	05.009	05.010	05.011						
电机映射 2	菜单 21		11.45									
电动电位器	09.021	09.022	09.023	09.024	09.025	09.026	09.027	09.028	09.003			
NV 媒体卡	11.036 到 11.040			11.042								
偏置给定	01.004	01.038	01.009									
开环矢量模式	05.014	05.017										
运行模式		11.031		05.014								
输出	05.001	05.002	05.003	05.004								
超频阈值	03.008											
过调制启用	05.020											
PID 控制器	菜单 14											
上电参数	11.022											
预设速度	01.015	01.021 至 01.028				01.014	01.042	01.045 至 01.047			01.050	
可编程逻辑	菜单 9											
斜坡 (加速 / 减速) 模式	02.004	02.008	06.001	02.002	02.003	10.030	10.031	10.039				
给定选择	01.014	01.015	01.049	01.050	01.001							
再生	10.010	10.011	10.030	10.031	06.001	02.004	02.002	10.012	10.039	10.040		
继电器输出	08.008	08.018	08.028									
复位	10.033			10.034	10.035	10.036	10.001					
RFC 模式			04.012	05.040								
S 斜坡	02.006	02.007										
采样率	05.018											
安全代码	11.030	11.044										
串行通信	11.023 到 11.027											
跳频速度	01.029	01.030	01.031	01.032	01.033	01.034	01.035					
滑差补偿	05.027	05.008										
状态字	10.040											
电源		05.005	06.046									

功能	相关参数 (Pr)											
载波频率	05.018	05.035	07.034	07.035								
热保护 — 驱动器	05.018	05.035	07.004	07.005			07.035	10.018				
热保护 — 电机	04.015	05.007	04.019	04.016	04.025		08.035					
热敏电阻器输入			08.035	07.047	07.050							
阈值检测器 1	12.001	12.003 到 12.007										
阈值检测器 2	12.002	12.023 到 12.027										
时间 — 滤波器变更	06.019	06.018	06.021	06.022	06.023							
时间 — 上电记录	06.020			06.019	06.017	06.018						
时间 — 运行记录				06.019	06.017	06.018						
转矩	04.003	04.026	05.032									
转矩模式	04.008	04.011										
故障检测	10.037	10.038	10.020 到 10.029									
故障记录	10.020 到 10.029			10.041 到 10.060				10.070 到 10.079				
欠压	05.005	10.016	10.015									
V/F 模式	05.015	05.014										
变量选择器 1	12.008 到 12.016											
变量选择器 2	12.028 到 12.036											
电压控制器	05.031											
电压模式	05.014	05.017		05.015								
电压额定值	11.033	05.009	05.005									
供电电压		06.046	05.005									
告警	10.019	10.012	10.017	10.018	10.040							
零频率指示器位	03.005	10.003										

参数范围与变量最小值 / 最大值:

驱动器中的一些参数有变量范围，变量最小值和变量最大值取决于以下因素之一：

- 其他参数的设置
- 驱动器额定值
- 驱动器模式
- 以上各项的组合

下表给出了变量最小值 / 最大值的定义及其最大范围。

VM_AC_VOLTAGE		显示交流电压的参数所采用的范围
单位	V	
[最小值] 范围	0	
[最大值] 范围	0 到下面列出的值	
定义	VM_AC_VOLTAGE[最大值] 取决于驱动器额定电压。见表 10-4 VM_AC_VOLTAGE[最小值] = 0	

VM_AC_VOLTAGE_SET		交流电压设置参数所采用的范围
单位	V	
[最小值] 范围	0	
[最大值] 范围	0 到下面列出的值	
定义	VM_AC_VOLTAGE_SET[最大值] 取决于驱动器额定电压。见表 10-4 VM_AC_VOLTAGE_SET[最小值] = 0	

VM_ACCEL_RATE		斜坡率参数所采用的最大值
单位	s/100 Hz	
[最小值] 范围	0.0	
[最大值] 范围	0.0 到 3200.0	
定义	如果 斜坡率单位 (02.039) = 0: VM_ACCEL_RATE[最大值] = 3200.0 如果 斜坡率单位 (02.039) = 1: VM_ACCEL_RATE[最大值] = 3200.0 x Pr 01.006 / 100.00 VM_ACCEL_RATE[最小值] = 0.0 若选择第二个电机参数 (Pr 11.045 = 1), 则使用 Pr 21.001 替代 Pr 01.006。	

VM_DC_VOLTAGE		显示直流电压的参数所采用的范围
单位	V	
[最小值] 范围	0	
[最大值] 范围	0 到下面列出的值	
定义	VM_DC_VOLTAGE[最大值] 为驱动器的满量程直流线路电压反馈 (过电压跳闸水平)。该水平取决于驱动器额定电压。见表 10-4 VM_DC_VOLTAGE[最小值] = 0	

VM_DC_VOLTAGE_SET		用于直流电压参考参数的范围
单位	V	
[最小值] 范围	0	
[最大值] 范围	0 到下面列出的值	
定义	VM_DC_VOLTAGE_SET[最大值] 取决于驱动器额定电压。见表 10-4 VM_DC_VOLTAGE_SET[最小值] = 0	

VM_DRIVE_CURRENT		以 A (安) 表示电流的参数所采用的范围
单位	A	
[最小值] 范围	-9999.99 到 0.00	
[最大值] 范围	0.00 至 9999.99	
定义	VM_DRIVE_CURRENT[最大值] 等于驱动器的满量程 (过电流跳闸水平), 由 满量程电流 Kc (11.061) 给出。 VM_DRIVE_CURRENT[最小值] = - VM_DRIVE_CURRENT[最大值]	

VM_DRIVE_CURRENT_UNIPOLAR		VM_DRIVE_CURRENT 单极版本
单位	A	
[最小值] 范围	0.00	
[最大值] 范围	0.00 至 9999.99	
定义	VM_DRIVE_CURRENT_UNIPOLAR[最大值] = VM_DRIVE_CURRENT[最大值] VM_DRIVE_CURRENT_UNIPOLAR[最小值] = 0.00	

VM_HIGH_DC_VOLTAGE		显示高直流电压的参数所采用的范围
单位	V	
[最小值] 范围	0	
[最大值] 范围	0 到 1500	
定义	VM_HIGH_DC_VOLTAGE[最大值] 为超高直流线路电压测量的满量程直流线路电压反馈, 其可测量电压是否超过标准满量程值。该水平取决于驱动器额定电压。见表 10-4 VM_HIGH_DC_VOLTAGE[最小值] = 0	

VM_MOTOR1_CURRENT_LIMIT VM_MOTOR2_CURRENT_LIMIT		电流极限参数所采用的范围
单位	%	
[最小值] 范围	0.0	
[最大值] 范围	0.0 到 1000.0	
定义	<p>VM_MOTOR1_CURRENT_LIMIT[最小值] = 0.0</p> <p>开环 VM_MOTOR1_CURRENT_LIMIT[最大值] = $(I_{Tlimit}/I_{Trated}) \times 100\%$ 其中: $I_{Tlimit} = I_{MaxRef} \times \cos(\sin^{-1}(I_{Mrated} / I_{MaxRef}))$ $I_{Mrated} = Pr\ 05.007 \sin \phi$ $I_{Mrated} = Pr\ 05.007 \cos \phi$ $\cos \phi = Pr\ 05.010$ 当 Pr 05.007 设定的电机额定电流小于或等于 Pr 11.032 (例如: 重载) 时, IMaxRef 为 0.7 x Pr 11.061, 否则小于 0.7 x Pr 11.061 或 1.1 x Pr 11.060 (例如: 正常负载)。</p> <p>RFC-A VM_MOTOR1_CURRENT_LIMIT[最大值] = $(I_{Tlimit}/I_{Trated}) \times 100\%$ 其中: $I_{Tlimit} = I_{MaxRef} \times \cos(\sin^{-1}(I_{Mrated} / I_{MaxRef}))$ $I_{Mrated} = Pr\ 05.007 \times \cos \phi_1$ $I_{Trated} = Pr\ 05.007 \times \sin \phi_1$ 在自调谐期间, 可计算出 $\phi_1 = \cos^{-1}(Pr\ 05.010) + \phi_2$。有关 ϕ_2 的更多信息, 请参见 <i>参数参考指南</i> 中的变量最小值 / 最大值计算。 当 Pr 05.007 设定的电机额定电流小于或等于 Pr 11.032 (例如: 重载) 时, IMaxRef 为 0.9 x Pr 11.061, 否则小于 0.9 x Pr 11.061 或 1.1 x Pr 11.060 (例如: 正常负载)。</p> <p>对于 VM_MOTOR2_CURRENT_LIMIT[最大值], 使用 Pr 21.007 替代 Pr 05.007, 使用 Pr 21.010 替代 Pr 05.010。</p>	

VM_NEGATIVE_REF_CLAMP1 VM_NEGATIVE_REF_CLAMP2		负频率或速度限值所采用的极限值																	
单位	Hz																		
[最小值] 范围	-550.00 到 0.00																		
[最大值] 范围	0.00 至 550.00																		
定义	<table border="1"> <thead> <tr> <th>负给定限值启用 (01.008)</th> <th>双极给定启用 (01.010)</th> <th>VM_NEGATIVE_REF_CLAMP1 [最小值]</th> <th>VM_NEGATIVE_REF_CLAMP 1[最大值]</th> </tr> </thead> <tbody> <tr> <td>0</td> <td>0</td> <td>0.00</td> <td>Pr 01.006</td> </tr> <tr> <td>0</td> <td>1</td> <td>0.00</td> <td>0.00</td> </tr> <tr> <td>1</td> <td>X</td> <td>VM_POSITIVE_REF_CLAMP[最大值]</td> <td>0.00</td> </tr> </tbody> </table> <p>VM_NEGATIVE_REF_CLAMP2 的定义类似, 只需使用 Pr 21.001 替代 Pr 01.006。</p>			负给定限值启用 (01.008)	双极给定启用 (01.010)	VM_NEGATIVE_REF_CLAMP1 [最小值]	VM_NEGATIVE_REF_CLAMP 1[最大值]	0	0	0.00	Pr 01.006	0	1	0.00	0.00	1	X	VM_POSITIVE_REF_CLAMP[最大值]	0.00
负给定限值启用 (01.008)	双极给定启用 (01.010)	VM_NEGATIVE_REF_CLAMP1 [最小值]	VM_NEGATIVE_REF_CLAMP 1[最大值]																
0	0	0.00	Pr 01.006																
0	1	0.00	0.00																
1	X	VM_POSITIVE_REF_CLAMP[最大值]	0.00																

VM_POSITIVE_REF_CLAMP		正频率或速度给定限值所采用的极限值
单位	Hz	
[最小值] 范围	0.00	
[最大值] 范围	550.00	
定义	在所有模式中, VM_POSITIVE_REF_CLAMP[最大值] 设定为 550.00 在所有模式中, VM_POSITIVE_REF_CLAMP[最小值] 设定为 0.0	

VM_μA%		适用于设置或显示电源的参数的范围
单位	kW	
[最小值] 范围	-999.99 到 0.00	
[最大值] 范围	0.00 至 999.99	
定义	VM_POWER[最大值] 取决于额定值，并选择其以允许最大功率（可由具有最大交流输出电压的驱动器输出）处于最大控制电流和整功率因数。 $VM_POWER[最大值] = 3 \times VM_AC_VOLTAGE[最大值] \times VM_DRIVE_CURRENT[最大值] / 1000$ $VM_POW[最小值] = -VM_POWER[最大值]$	

VM_RATED_CURRENT		额定电流参数所采用的范围
单位	A	
[最小值] 范围	0.00	
[最大值] 范围	0.00 至 9999.99	
定义	$VM_RATED_CURRENT[最大值] = \text{最大额定电流 (11.060)}$ 并取决于驱动器额定值。 $VM_RATED_CURRENT[最小值] = 0.00$	

VM_FREQ		显示频率的参数所采用的范围
单位	Hz	
[最小值] 范围	-550.00 到 0.00	
[最大值] 范围	0.00 至 550.00	
定义	该变量最小值 / 最大值定义了频率监控参数的范围。若要允许超调的空间，范围应设置为频率给定值的两倍。 $VM_FREQ[最大值] = 2 \times VM_SPEED_FREQ_REF[最大值]$ $VM_FREQ[最小值] = 2 \times VM_SPEED_FREQ_REF[最小值]$	

VM_FREQ_UNIPOLAR		VM_FREQ 的单极版本
单位	Hz	
[最小值] 范围	开环, RFC-A: 0.00	
[最大值] 范围	开环, RFC-A: 0.00 至 550.00	
定义	$VM_FREQ_UNIPOLAR[最大值] = VM_FREQ[最大值]$ $VM_FREQ_UNIPOLAR[最小值] = 0.00$	

VM_SPEED_FREQ_REF		频率或速度给定参数所采用的范围
单位	Hz	
[最小值] 范围	-550.00 到 0.00	
[最大值] 范围	0.00 至 550.00	
定义	若 Pr 01.008= 0: $VM_SPEED_FREQ_REF[最大值] = Pr\ 01.006$ 若 Pr 01.008= 1: $VM_SPEED_FREQ_REF[最大值] = Pr\ 01.006$ 或 $ Pr\ 01.007 $ ，取较大者。 若选择第二个电机参数 (Pr 11.045 = 1)，则使用 Pr 21.001 替代 Pr 01.006，使用 Pr 21.002 替代 Pr 01.007。 $VM_SPEED_FREQ_REF[最小值] = -VM_SPEED_FREQ_REF[最大值]$ 。	

VM_SPEED_FREQ_REF_UNIPOLAR		VM_SPEED_FREQ_REF 的单极版本
单位	Hz	
[最小值] 范围	0.00	
[最大值] 范围	0.00 至 550.00	
定义	$VM_SPEED_FREQ_REF_UNIPOLAR[最大值] = VM_SPEED_FREQ_REF[最大值]$ $VM_SPEED_FREQ_REF_UNIPOLAR[最小值] = 0.00$	

VM_SPEED_FREQ_USER_REFS		菜单 1 中一些给定参数所采用的范围	
单位	Hz		
[最小值] 范围	-550.00 到 0.00		
[最大值] 范围	0.00 至 550.00		
定义	VM_SPEED_FREQ_USER_REFS[最大值] = VM_SPEED_FREQ_REF[最大值]		
	负给定限值启用 (01.008)	双极给定启用 (01.010)	VM_SPEED_FREQ_USER_REFS[最小值]
	0	0	Pr 01.007
	0	1	-VM_SPEED_FREQ_REF[最大值]
	1	0	0.00
	1	1	-VM_SPEED_FREQ_REF[最大值]
若选择第二个电机参数 (Pr 11.045 = 1), 则使用 Pr 21.002 替代 Pr 01.007。			

VM_STD_UNDER_VOLTS		超低欠压阈值所采用的范围	
单位	V		
[最小值] 范围	0 到 1150		
[最大值] 范围	0 到 1150		
定义	VM_STD_UNDER_VOLTS[最大值] = VM_DC_VOLTAGE_SET VM_STD_UNDER_VOLTS[最小值] 取决于额定电压。见表 10-4		

VM_SUPPLY_LOSS_LEVEL		电源损耗阈值所采用的范围	
单位	V		
[最小值] 范围	0 到 1150		
[最大值] 范围	0 到 1150		
定义	VM_SUPPLY_LOSS_LEVEL[最大值] = VM_DC_VOLTAGE_SET[最大值] VM_SUPPLY_LOSS_LEVEL[最小值] 取决于额定电压。见表 10-4		

VM_TORQUE_CURRENT		转矩和产生转矩的电流参数所采用的范围	
单位	%		
[最小值] 范围	-1000.0 到 0.0		
[最大值] 范围	0.0 到 1000.0		
定义	选择电机 2 参数 (11.045)		VM_TORQUE_CURRENT[最大值]
	0		VM_MOTOR1_CURRENT_LIMIT[最大值]
	1		VM_MOTOR2_CURRENT_LIMIT[最大值]
	VM_TORQUE_CURRENT [最小值] = -VM_TORQUE_CURRENT[最大值]		

VM_TORQUE_CURRENT_UNIPOLAR		VM_TORQUE_CURRENT 的单极版本	
单位	%		
[最小值] 范围	0.0		
[最大值] 范围	0.0 到 1000.0		
定义	VM_TORQUE_CURRENT_UNIPOLAR[最大值] = VM_TORQUE_CURRENT[最大值] VM_TORQUE_CURRENT_UNIPOLAR[最小值] = 0.0		

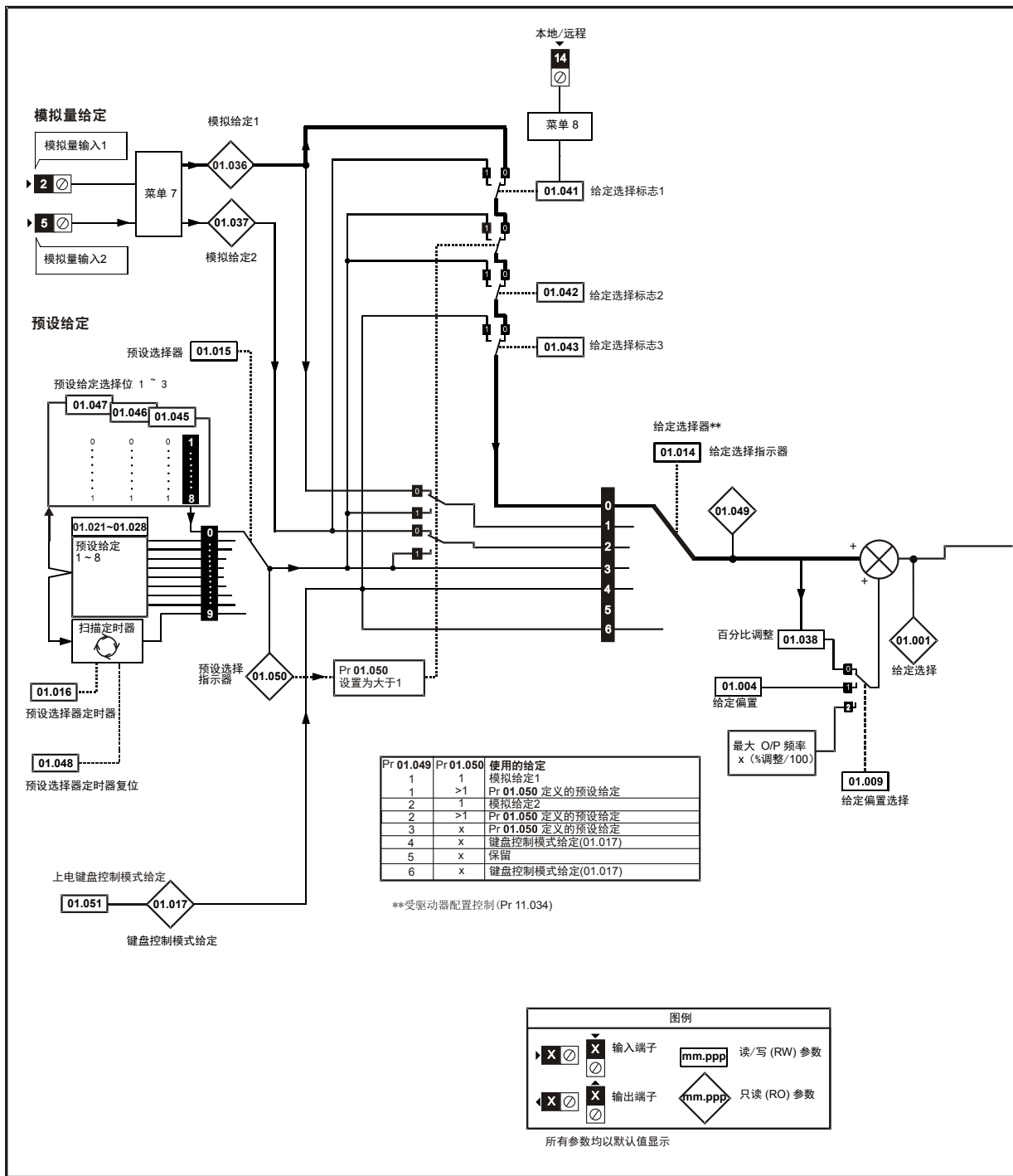
VM_USER_CURRENT		转矩给定和负载百分比参数所采用的范围, 精确到小数位 1 位	
单位	%		
[最小值] 范围	-1000.0 到 0.0		
[最大值] 范围	0.0 到 1000.0		
定义	VM_USER_CURRENT[最大值] = 用户电流最大标定 (04.024) VM_USER_CURRENT [最小值] = -VM_USER_CURRENT[最大值]		

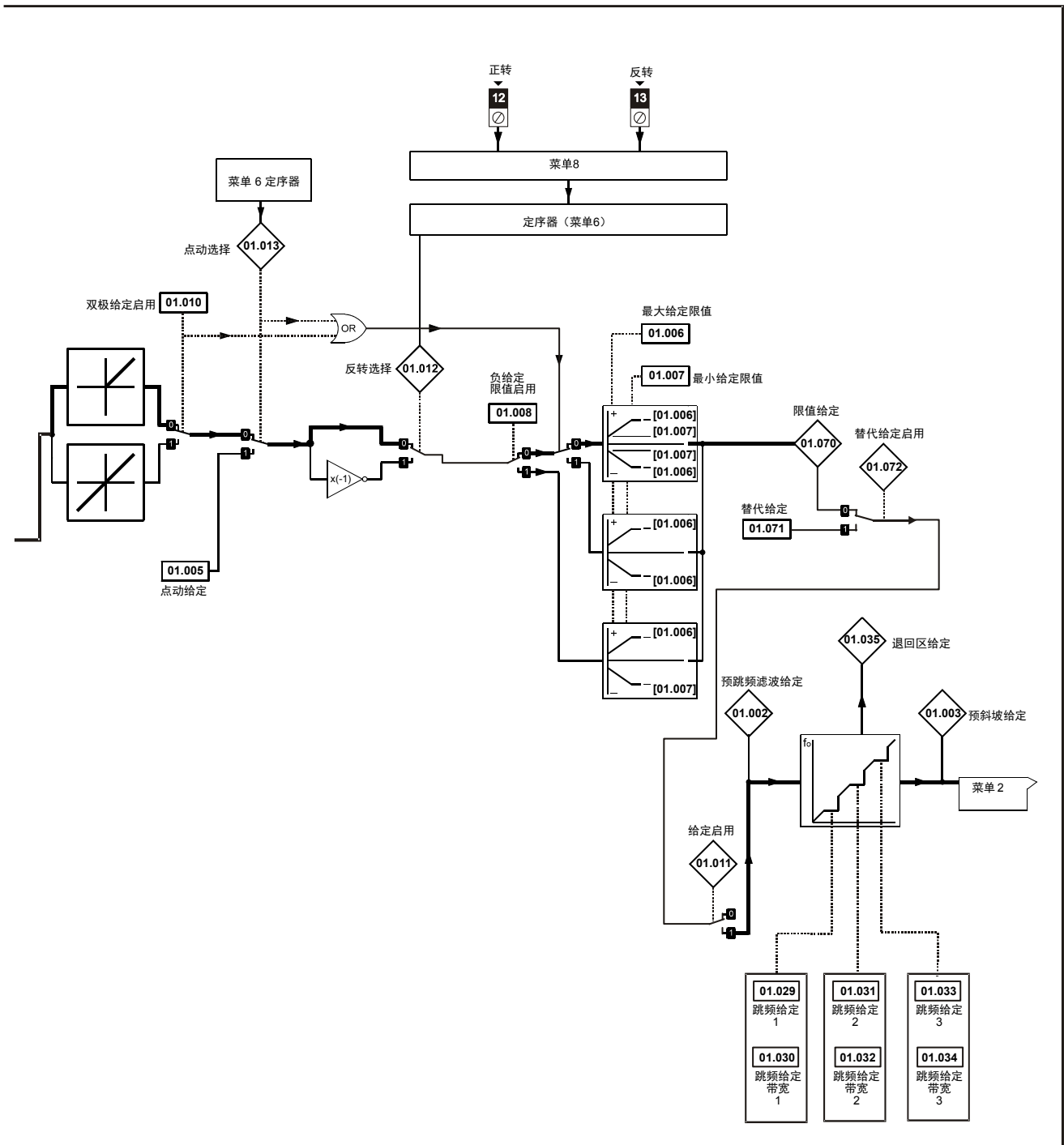
表 10-4 电压额定从属值

变量最小值 / 最大值	电压水平				
	100 V	200 V	400 V	575 V	690 V
VM_DC_VOLTAGE_SET[最大值]	410		800	955	1150
VM_DC_VOLTAGE[最大值]	415		830	990	1190
VM_AC_VOLTAGE_SET[最大值]	240		480	575	690
VM_AC_VOLTAGE[最大值]	325		650	780	930
VM_STD_UNDER_VOLTS[最小值]	175		330	435	435
VM_SUPPLY_LOSS_LEVEL[最小值]	205		410	540	540
VM_HIGH_DC_VOLTAGE	1500			1500	

10.1 菜单 1: 频率给定

图 10-1 菜单 1 逻辑图



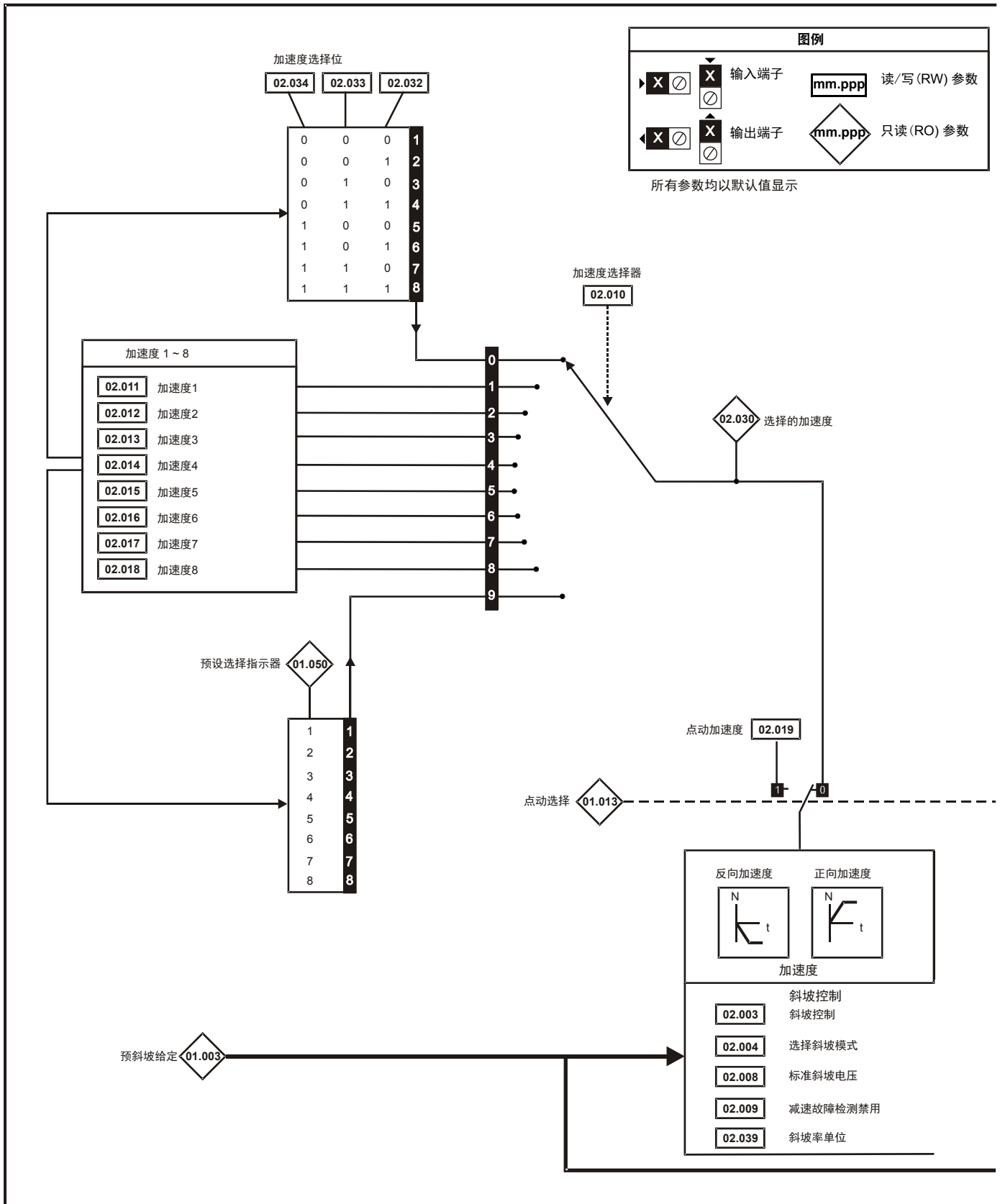


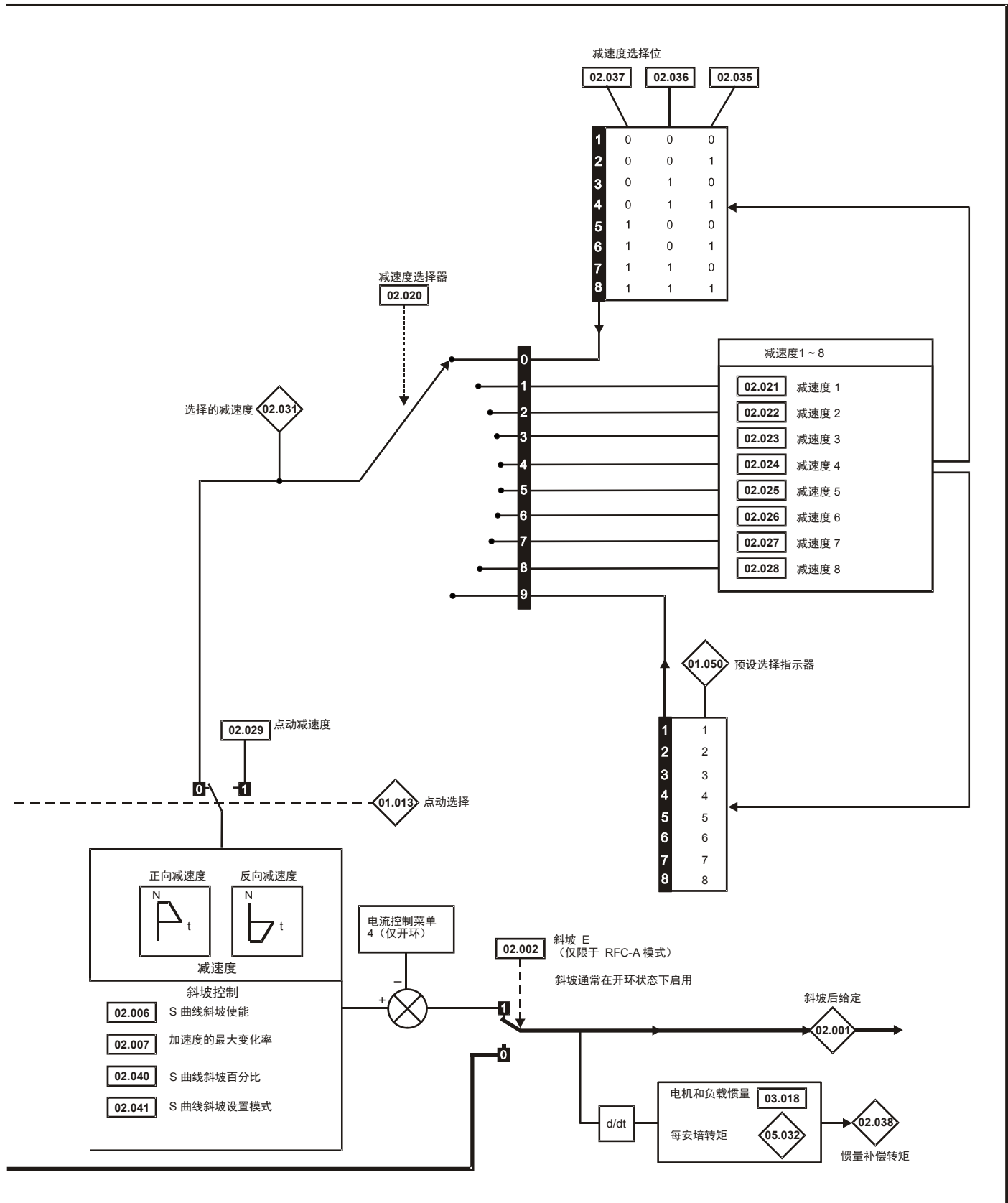
参数	范围 (↕)		缺省值 (⇒)		类型				
	OL	RFC-A	OL	RFC-A	RO	Num	ND	NC	PT
01.001 所选给定	±VM_SPEED_FREQ_REF Hz				RO	Num	ND	NC	PT
01.002 预跳频滤波给定	±VM_SPEED_FREQ_REF Hz				RO	Num	ND	NC	PT
01.003 预斜坡给定	±VM_SPEED_FREQ_REF Hz				RO	Num	ND	NC	PT
01.004 给定偏置	±VM_SPEED_FREQ_REF Hz		0.00 Hz		RW	Num			US
01.005 点动给定	0.00 至 300.00 Hz		1.50 Hz		RW	Num			US
01.006 最大给定限值	±VM_POSITIVE_REF_CLAMP Hz		50Hz: 50.00 Hz 60Hz: 60.00 Hz		RW	Num			US
01.007 最小给定限值	±VM_NEGATIVE_REF_CLAMP1 Hz		0.00 Hz		RW	Num			US
01.008 负给定限值启用	关闭 (0) 或开启 (1)		关闭 (0)		RW	Bit			US
01.009 给定偏置选择	0 至 2		0		RW	Num			US
01.010 双极给定启用	关闭 (0) 或开启 (1)		关闭 (0)		RW	Bit			US
01.011 给定启用	关闭 (0) 或开启 (1)				RO	Bit	ND	NC	PT
01.012 反转选择	关闭 (0) 或开启 (1)				RO	Bit	ND	NC	PT
01.013 点动选择	关闭 (0) 或开启 (1)				RO	Bit	ND	NC	PT
01.014 给定选择器	A1.A2 (0), A1. 预设 (1), A2. 预设 (2), 预设 (3), 键盘 (4), 保留 (5), 键盘给定 (6)		A1.A2 (0)		RW	Txt			US
01.015 预设选择器	0 至 9		0		RW	Num			US
01.016 预设选择器定时器	0 至 400.0 s		10.0s		RW	Num			US
01.017 键盘控制模式给定	±VM_SPEED_FREQ_USER_REFS Hz		0.00 Hz		RO	Num		NC	PT
01.021 预设给定 1	±VM_SPEED_FREQ_REF Hz		0.00 Hz		RW	Num			US
01.022 预设给定 2	±VM_SPEED_FREQ_REF Hz		0.00 Hz		RW	Num			US
01.023 预设给定 3	±VM_SPEED_FREQ_REF Hz		0.00 Hz		RW	Num			US
01.024 预设给定 4	±VM_SPEED_FREQ_REF Hz		0.00 Hz		RW	Num			US
01.025 预设给定 5	±VM_SPEED_FREQ_REF Hz		0.00 Hz		RW	Num			US
01.026 预设给定 6	±VM_SPEED_FREQ_REF Hz		0.00 Hz		RW	Num			US
01.027 预设给定 7	±VM_SPEED_FREQ_REF Hz		0.00 Hz		RW	Num			US
01.028 预设给定 8	±VM_SPEED_FREQ_REF Hz		0.00 Hz		RW	Num			US
01.029 跳频给定 1	0.00 至 VM_SPEED_FREQ_REF_UNIPOLAR Hz		0.00 Hz		RW	Num			US
01.030 跳频给定带宽 1	0.00 至 25.00 Hz		0.50 Hz		RW	Num			US
01.031 跳频给定 2	0.00 至 VM_SPEED_FREQ_REF_UNIPOLAR Hz		0.00 Hz		RW	Num			US
01.032 跳频给定带宽 2	0.00 至 25.00 Hz		0.50 Hz		RW	Num			US
01.033 跳频给定 3	0.00 至 VM_SPEED_FREQ_REF_UNIPOLAR Hz		0.00 Hz		RW	Num			US
01.034 跳频给定带宽 3	0.00 至 25.00 Hz		0.50 Hz		RW	Num			US
01.035 退回区给定	关闭 (0) 或开启 (1)				RO	Bit	ND	NC	PT
01.036 模拟量给定 1	±VM_SPEED_FREQ_USER_REFS Hz		0.00 Hz		RO	Num		NC	
01.037 模拟量给定 2	±VM_SPEED_FREQ_USER_REFS Hz		0.00 Hz		RO	Num		NC	
01.038 百分比调整	±100.00 %		0.00 %		RW	Num		NC	
01.041 给定选择标志 1	关闭 (0) 或开启 (1)		关闭 (0)		RW	Bit		NC	
01.042 给定选择标志 2	关闭 (0) 或开启 (1)		关闭 (0)		RW	Bit		NC	
01.043 给定选择标志 3	关闭 (0) 或开启 (1)		关闭 (0)		RW	Bit		NC	
01.045 预设选择标志 1	关闭 (0) 或开启 (1)		关闭 (0)		RW	Bit		NC	
01.046 预设选择标志 2	关闭 (0) 或开启 (1)		关闭 (0)		RW	Bit		NC	
01.047 预设选择标志 3	关闭 (0) 或开启 (1)		关闭 (0)		RW	Bit		NC	
01.048 预设选择器定时器复位	关闭 (0) 或开启 (1)		关闭 (0)		RW	Bit		NC	
01.049 给定选择指示器	1 至 6				RO	Num	ND	NC	PT
01.050 预设选择指示器	1 至 8				RO	Num	ND	NC	PT
01.051 上电键盘控制模式给定	复位 (0)、持续 (1)、预设 (2)		复位 (0)		RW	Txt			US
01.057 力参考方向	无 (0)、正转 (1)、反转 (2)		无 (0)		RW	Txt			
01.069 速度给定, 单位 rpm	±VM_SPEED_FREQ_REF rpm				RO	Num	ND	NC	PT
01.070 限值给定	±VM_SPEED_FREQ_REF Hz				RO	Num	ND	NC	PT
01.071 替代给定	±VM_SPEED_FREQ_REF Hz		0.00 Hz		RW	Num		NC	PT
01.072 替代给定启用	关闭 (0) 或开启 (1)				RO	Bit	ND	NC	PT

RW	读 / 写	RO	只读	Num	数字参数	Bit	位参数	Txt	字符串	Bin	二进制参数	FI	已滤波
ND	没有缺省值	NC	未复制	PT	防护型参数	RA	额定值从属	US	用户保存	PS	断电保存	DE	目标

10.2 菜单 2: 斜坡

图 10-2 菜单 2 逻辑图





参数	范围 (↕)		缺省值 (⇨)		类型					
	OL	RFC-A	OL	RFC-A						
02.001	±VM_SPEED_FREQ_REF Hz				RO	Num	ND	NC	PT	
02.002	关闭 (0) 或开启 (1)			开启 (1)	RW	Bit				US
02.003	关闭 (0) 或开启 (1)			关闭 (0)	RW	Bit				US
02.004	快速 (0)、标准 (1)、标准升压 (2)、快速升压 (3)			标准 (1)	RW	Txt				US
02.005	关闭 (0) 或开启 (1)			关闭 (0)	RW	Bit				US
02.006	关闭 (0) 或开启 (1)			关闭 (0)	RW	Bit				US
02.007	0.0 至 300.0 s/100Hz			3.1 s/100 Hz	RW	Num				US
02.008	±VM_DC_VOLTAGE_SET V			110 V 驱动器: 375 V 200 V 驱动器: 375 V 400 V 驱动器 50 Hz: 750 V 400 V 驱动器 60 Hz: 775 V 575 V 驱动器: 895 V 690 V 驱动器: 1075 V	RW	Num		RA		US
02.009	关闭 (0) 或开启 (1)			关闭 (0)	RW	Bit				US
02.010	0 至 9			0	RW	Num				US
02.011	±VM_ACCEL_RATE s			5.0 s	RW	Num				US
02.012	±VM_ACCEL_RATE s			5.0 s	RW	Num				US
02.013	±VM_ACCEL_RATE s			5.0 s	RW	Num				US
02.014	±VM_ACCEL_RATE s			5.0 s	RW	Num				US
02.015	±VM_ACCEL_RATE s			5.0 s	RW	Num				US
02.016	±VM_ACCEL_RATE s			5.0 s	RW	Num				US
02.017	±VM_ACCEL_RATE s			5.0 s	RW	Num				US
02.018	±VM_ACCEL_RATE s			5.0 s	RW	Num				US
02.019	±VM_ACCEL_RATE s			0.2 s	RW	Num				US
02.020	0 至 9			0	RW	Num				US
02.021	±VM_ACCEL_RATE s			10.0 s	RW	Num				US
02.022	±VM_ACCEL_RATE s			10.0 s	RW	Num				US
02.023	±VM_ACCEL_RATE s			10.0 s	RW	Num				US
02.024	±VM_ACCEL_RATE s			10.0 s	RW	Num				US
02.025	±VM_ACCEL_RATE s			10.0 s	RW	Num				US
02.026	±VM_ACCEL_RATE s			10.0 s	RW	Num				US
02.027	±VM_ACCEL_RATE s			10.0 s	RW	Num				US
02.028	±VM_ACCEL_RATE s			10.0 s	RW	Num				US
02.029	±VM_ACCEL_RATE s			0.2 s	RW	Num				US
02.030	0 至 8				RO	Num	ND	NC	PT	
02.031	0 至 8				RO	Num	ND	NC	PT	
02.032	关闭 (0) 或开启 (1)			关闭 (0)	RW	Bit		NC		
02.033	关闭 (0) 或开启 (1)			关闭 (0)	RW	Bit		NC		
02.034	关闭 (0) 或开启 (1)			关闭 (0)	RW	Bit		NC		
02.035	关闭 (0) 或开启 (1)			关闭 (0)	RW	Bit		NC		
02.036	关闭 (0) 或开启 (1)			关闭 (0)	RW	Bit		NC		
02.037	关闭 (0) 或开启 (1)			关闭 (0)	RW	Bit		NC		
02.038	±1000.0 %				RO	Num	ND	NC	PT	
02.039	0 至 1			0	RW	Num				US
02.040	0.0 至 50.0 %			0.0 %	RW	Num				US
02.041	0 至 2			0	RW	Num				US
02.042	0.0 至 300.0 s/100 Hz			0.0 s/100 Hz	RW	Num				US
02.043	0.0 至 300.0 s/100 Hz			0.0 s/100 Hz	RW	Num				US
02.044	0.0 至 300.0 s/100 Hz			0.0 s/100 Hz	RW	Num				US
02.045	0.0 至 300.0 s/100 Hz			0.0 s/100 Hz	RW	Num				US

RW	读 / 写	RO	只读	Num	数字参数	Bit	位参数	Txt	字符串	Bin	二进制参数	FI	已滤波
ND	没有缺省值	NC	未复制	PT	防护型参数	RA	额定值从属	US	用户保存	PS	断电保存	DE	目标

10.3 菜单 3: 频率控制

图 10-3 菜单 3 开环逻辑图

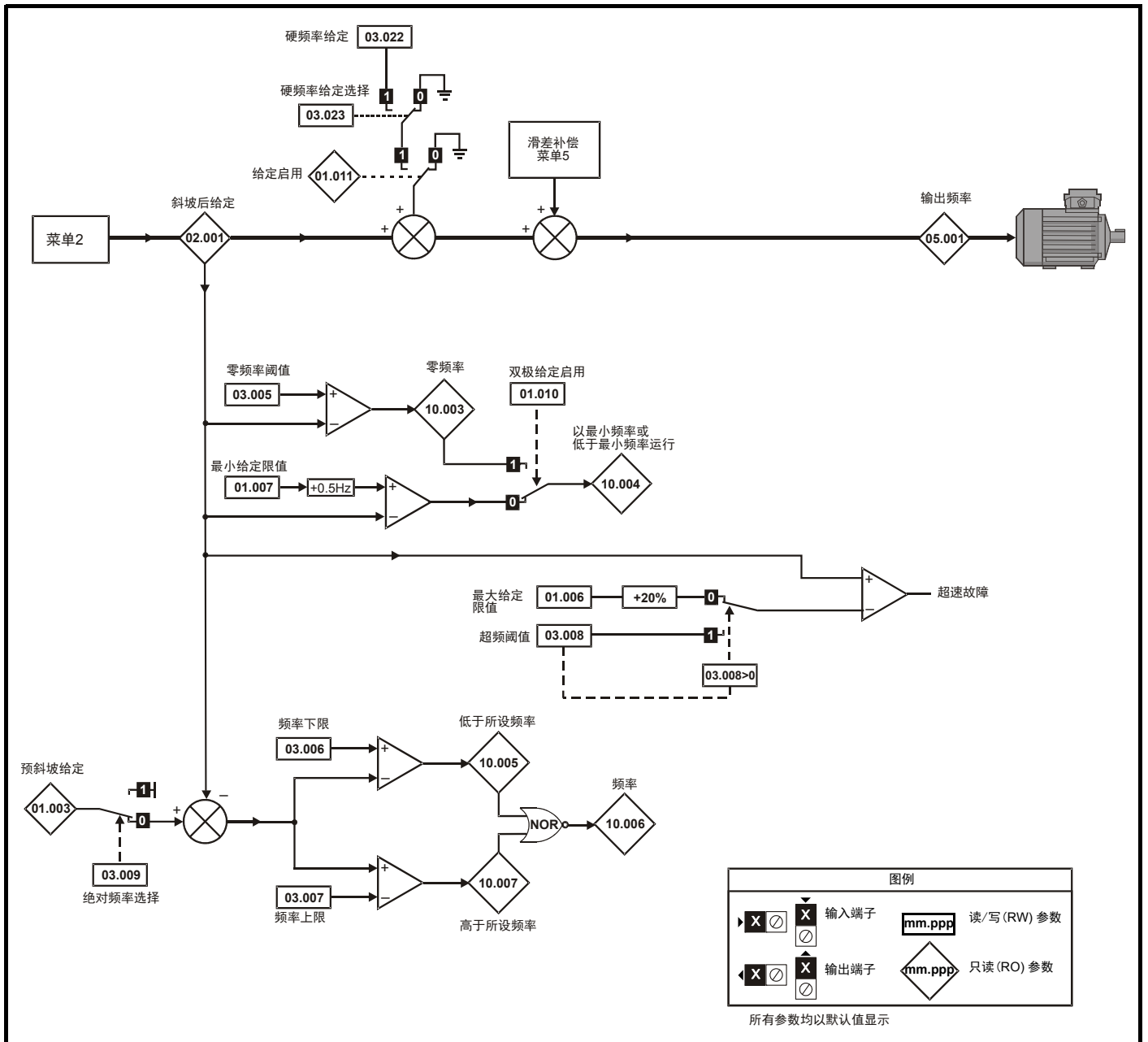
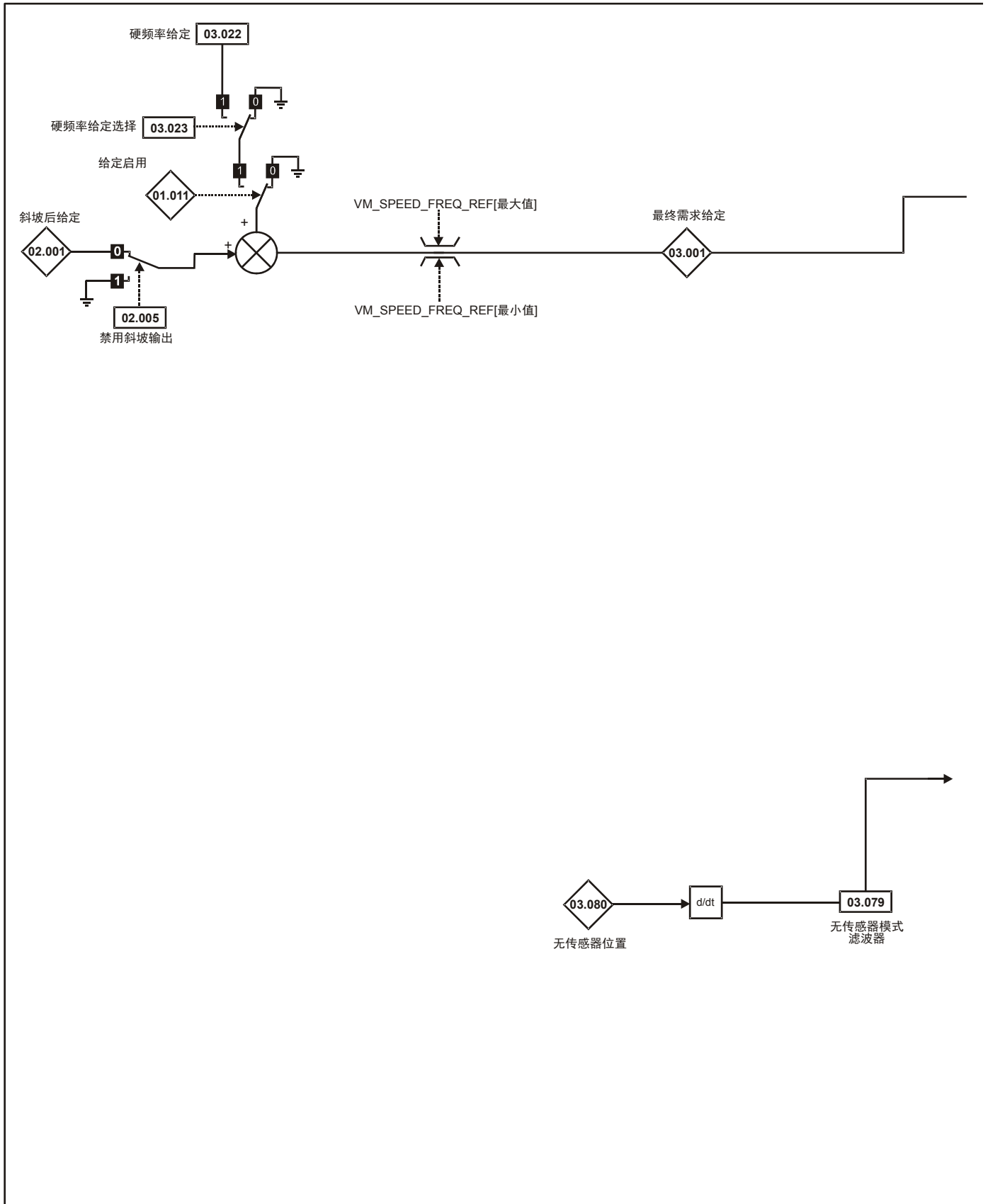


图 10-4 菜单 3 RFC-A 逻辑图



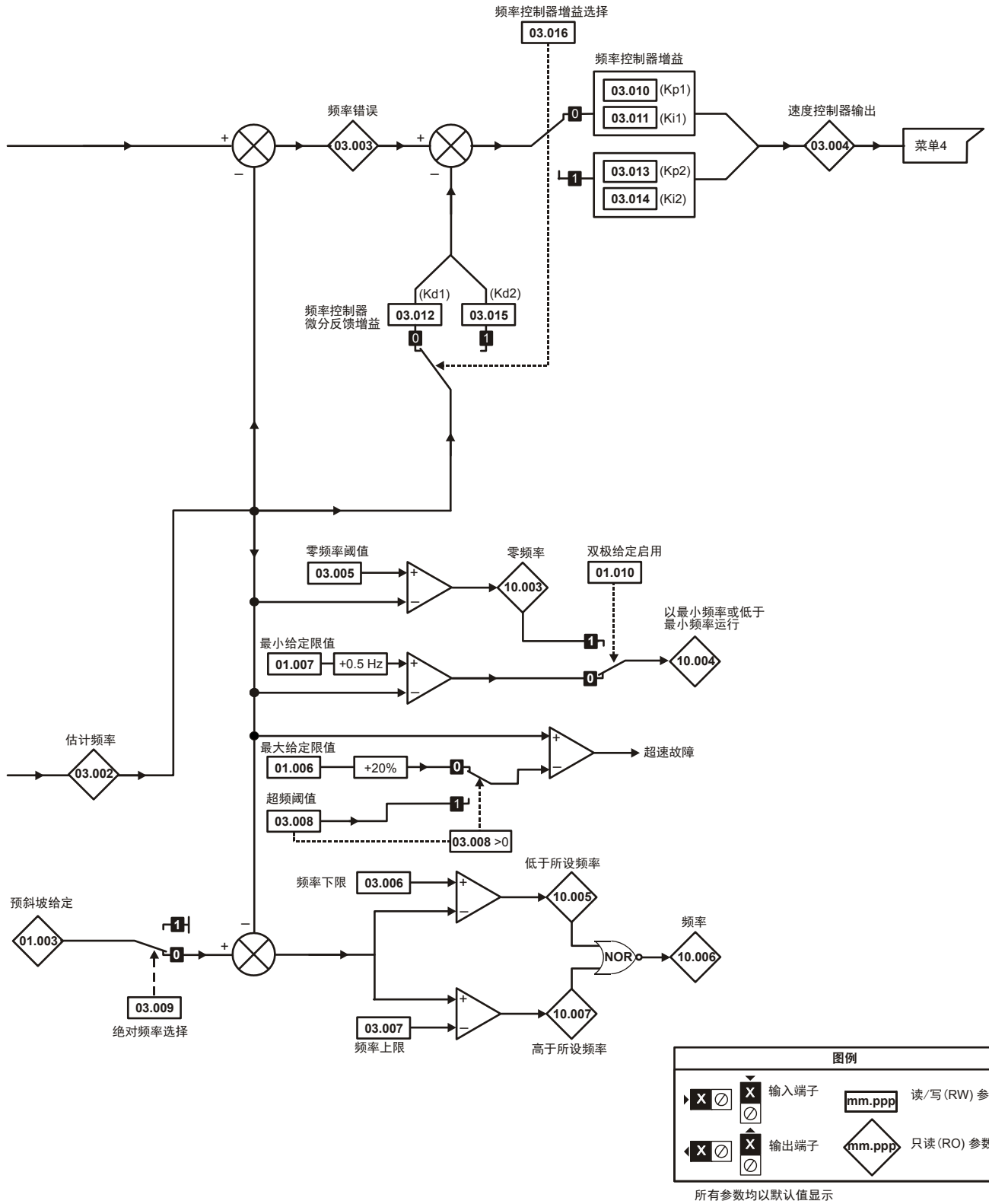
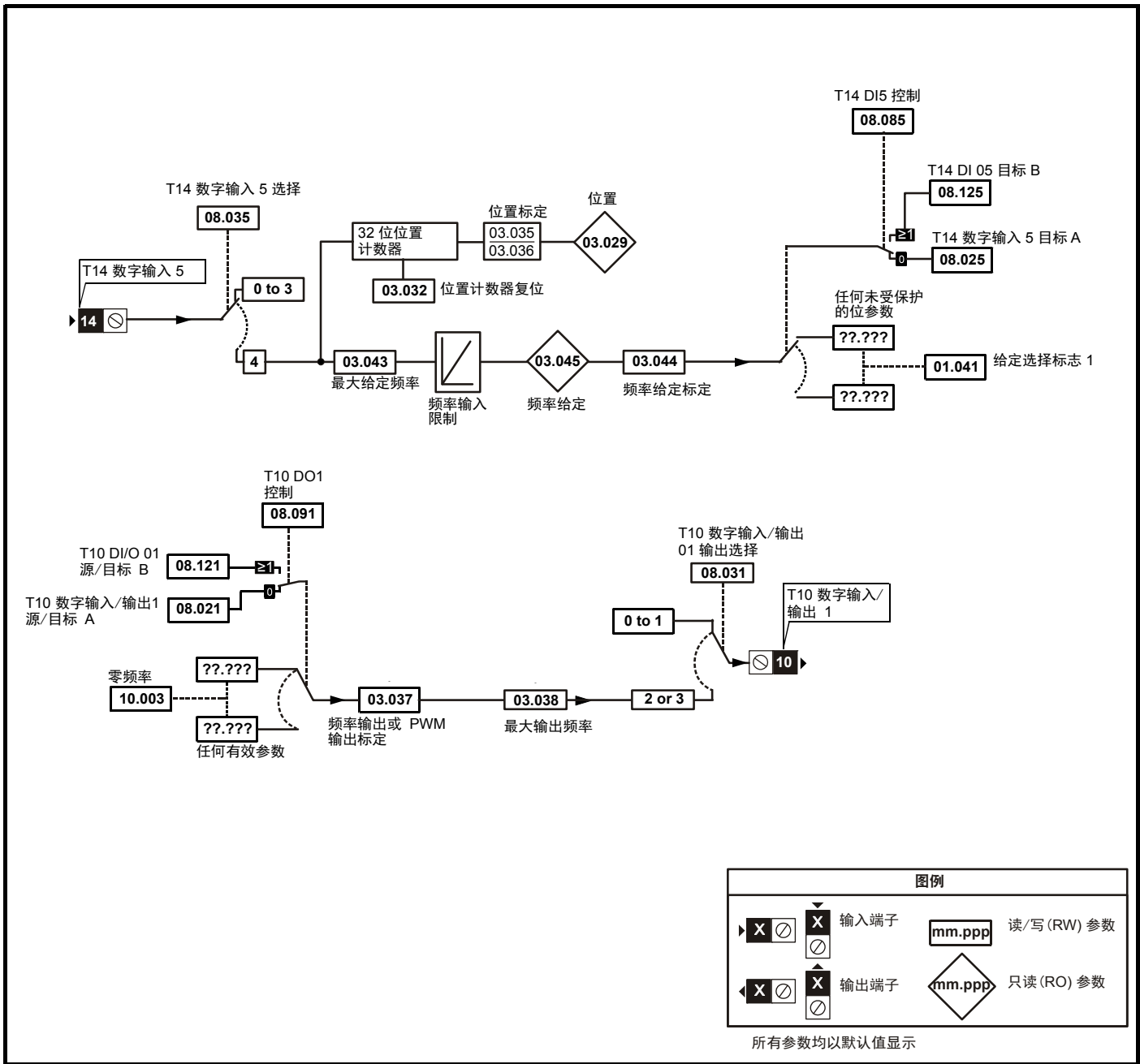


图 10-5 菜单 3 逻辑图



参数	范围 (↕)		缺省值 (⇒)		类型						
	OL	RFC-A	OL	RFC-A							
03.001	最终需求给定	±VM_FREQ Hz				RO	Num	ND	NC	PT	FI
03.002	估计频率	±VM_FREQ Hz				RO	Num	ND	NC	PT	FI
03.003	频率错误	±VM_FREQ Hz				RO	Num	ND	NC	PT	FI
03.004	速度控制器输出	±VM_TORQUE_CURRENT %				RO	Num	ND	NC	PT	FI
03.005	零频率阈值	0.00 至 20.00 Hz		2.00 Hz		RW	Num				US
03.006	频率下限	0.00 至 VM_SPEED_FREQ_REF_UNIPOLAR Hz		1.00 Hz		RW	Num				US
03.007	频率上限	0.00 至 VM_SPEED_FREQ_REF_UNIPOLAR Hz		1.00 Hz		RW	Num				US
03.008	超频阈值	0.00 至 VM_SPEED_FREQ_REF_UNIPOLAR Hz		0.00 Hz		RW	Num				US
03.009	绝对频率选择	关闭 (0) 或开启 (1)		关闭 (0)		RW	Bit				US
03.010	频率控制器比例增益 Kp1	0.000 至 200.000 s/rad		0.100 s/rad		RW	Num				US
03.011	频率控制器积分增益 Ki1	0.00 至 655.35 s/rad		0.10 s/rad		RW	Num				US
03.012	频率控制器微分反馈增益 Kd1	0.00000 至 0.65535 1/rad		0.00000 1/rad		RW	Num				US
03.013	频率控制器比例增益 Kp2	0.000 至 200.000 s/rad		0.100 s/rad		RW	Num				US
03.014	频率控制器积分增益 Ki2	0.00 至 655.35 s/rad		0.10 s/rad		RW	Num				US
03.015	频率控制器微分反馈增益 Kd2	0.00000 至 0.65535 1/rad		0.00000 1/rad		RW	Num				US
03.016	频率控制器增益选择	0 至 2		0		RW	Num				US
03.017	增益变化阈值	0.00 至 VM_FREQ_UNIPOLAR Hz		0.00 Hz		RW	Num				FI
03.018	电机和负载惯量	0.00 至 1000.00 kgm		0.00 kgm		RW	Num				US
03.022	硬频率给定	±VM_SPEED_FREQ_REF Hz		0.00 Hz		RW	Num				US
03.023	硬频率给定选择	关闭 (0) 或开启 (1)		关闭 (0)		RW	Bit				US
03.029	位置 (T14)	0 至 65535				RO	Num	ND	NC	PT	FI
03.032	位置计数器复位 (T14)	关闭 (0) 或开启 (1)		关闭 (0)		RW	Bit		NC		
03.035	位置标定分子 (T14)	0.000 至 1.000		1.000		RW	Num				US
03.036	位置标定分母 (T14)	0.000 至 100.000		1.000		RW	Num				US
03.037	频率输出或 PWM 输出标定 (T10)	0.000 至 4.000		1.000		RW	Num				US
03.038	最大输出频率 (T10)	1 (0)、2 (1)、5 (2)、10 (3) kHz		5 (2) kHz		RW	Txt				US
03.043	最大给定频率 (T14)	0.00 至 100.00 kHz		10.00 kHz		RW	Num				US
03.044	频率给定标定 (T14)	0.000 至 4.000		1.000		RW	Num				US
03.045	频率给定 (T14)	0.00 至 100.00 %				RO	Num	ND	NC	PT	FI
03.047	两点最小频率 (T14)	0.00 至 100.00 %		0.00 %		RW	Num				US
03.048	最小频率下的驱动器给定 (T14)	0.00 至 100.00 %		0.00 %		RW	Num				US
03.049	两点最大频率 (T14)	0.00 至 100.00 %		100.00 %		RW	Num				US
03.050	最大频率下的驱动器给定 (T14)	0.00 至 100.00 %		100.00 %		RW	Num				US
03.072	电机速度百分比	±150.0 %				RO		ND	NC	PT	FI
03.079	无传感器模式滤波器	4 (0)、5 (1)、6 (2)、8 (3)、12 (4)、20 (5) ms		4 (0) ms		RW	Txt				US
03.080	无传感器位置	0 至 65535				RO	Num	ND	NC	PT	

RW	读 / 写	RO	只读	Num	数字参数	Bit	位参数	Txt	字符串	Bin	二进制参数	FI	已滤波
ND	没有缺省值	NC	未复制	PT	防护型参数	RA	额定值从属	US	用户保存	PS	断电保存	DE	目标

10.4 菜单 4: 转矩和电流控制

图 10-6 菜单 4 开环逻辑图

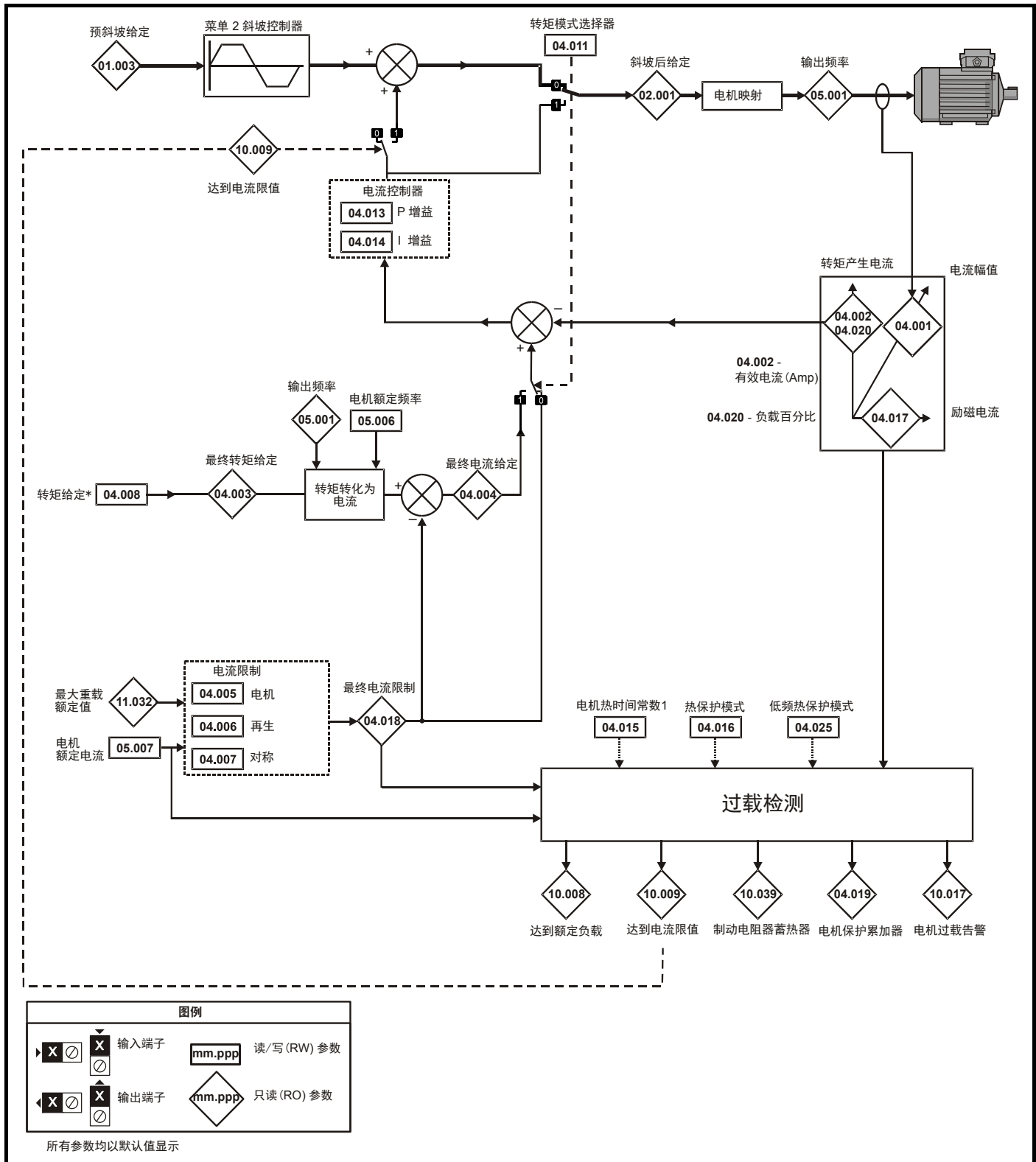
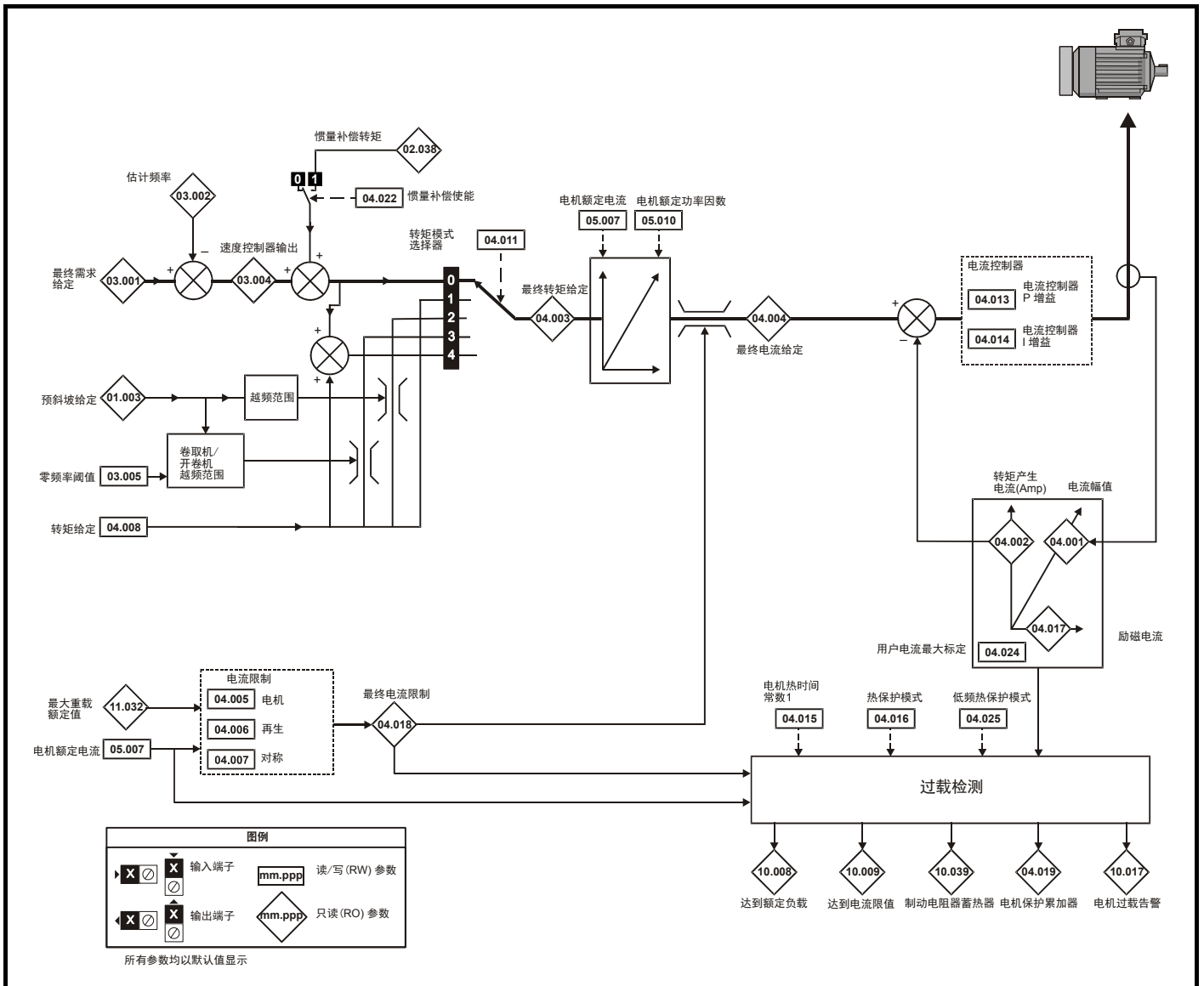


图 10-7 菜单 4 RFC-A 逻辑图



参数	范围 (↕)		缺省值 (⇨)		类型					
	OL	RFC-A	OL	RFC-A	RO	Num	ND	NC	PT	FI
04.001	±VM_DRIVE_CURRENT A				RO	Num	ND	NC	PT	FI
04.002	±VM_DRIVE_CURRENT A				RO	Num	ND	NC	PT	FI
04.003	±VM_TORQUE_CURRENT %				RO	Num	ND	NC	PT	FI
04.004	±VM_TORQUE_CURRENT %				RO	Num	ND	NC	PT	FI
04.005	±VM_MOTOR1_CURRENT_LIMIT %		165.0 %	175.0 %	RW	Num		RA		US
04.006	±VM_MOTOR1_CURRENT_LIMIT %		165.0 %	175.0 %	RW	Num		RA		US
04.007	±VM_MOTOR1_CURRENT_LIMIT %		165.0 %	175.0 %	RW	Num		RA		US
04.008	VM_USER_CURRENT %		0.0 %		RW	Num				US
04.011	0 至 1	0 至 5	0		RW	Num				US
04.013	0.00 至 4000.00		20.00		RW	Num				US
04.014	0.000 至 600.000		40.000		RW	Num				US
04.015	1 至 3000 s		179 s		RW	Num				US
04.016	0 (0) 至 3 (3)		0 (0)		RW	Bin				US
04.017	±VM_DRIVE_CURRENT A				RO	Num	ND	NC	PT	FI
04.018	±VM_TORQUE_CURRENT %				RO	Num	ND	NC	PT	
04.019	0.0 至 100.0 %				RO	Num	ND	NC	PT	PS
04.020	±VM_USER_CURRENT %				RO	Num	ND	NC	PT	FI
04.022		关闭 (0) 或开启 (1)		关闭 (0)	RW	Bit				US
04.024	±VM_TORQUE_CURRENT_UNIPOLAR %		165.0 %	175.0 %	RW	Num		RA		US
04.025	0 至 1		0		RW	Num				US
04.026	±VM_USER_CURRENT %				RO	Num	ND	NC	PT	FI
04.036	Pr.dn (0), 0 (1), rEAL t (2)		Pr.dn (0)		RW	Txt				US
04.041	0 至 100 %		100 %		RW	Num		RA		US

RW	读 / 写	RO	只读	Num	数字参数	Bit	位参数	Txt	字符串	Bin	二进制参数	FI	已滤波
ND	没有缺省值	NC	未复制	PT	防护型参数	RA	额定值从属	US	用户保存	PS	断电保存	DE	目标

10.5 菜单 5: 电机控制

图 10-8 菜单 5 开环逻辑图

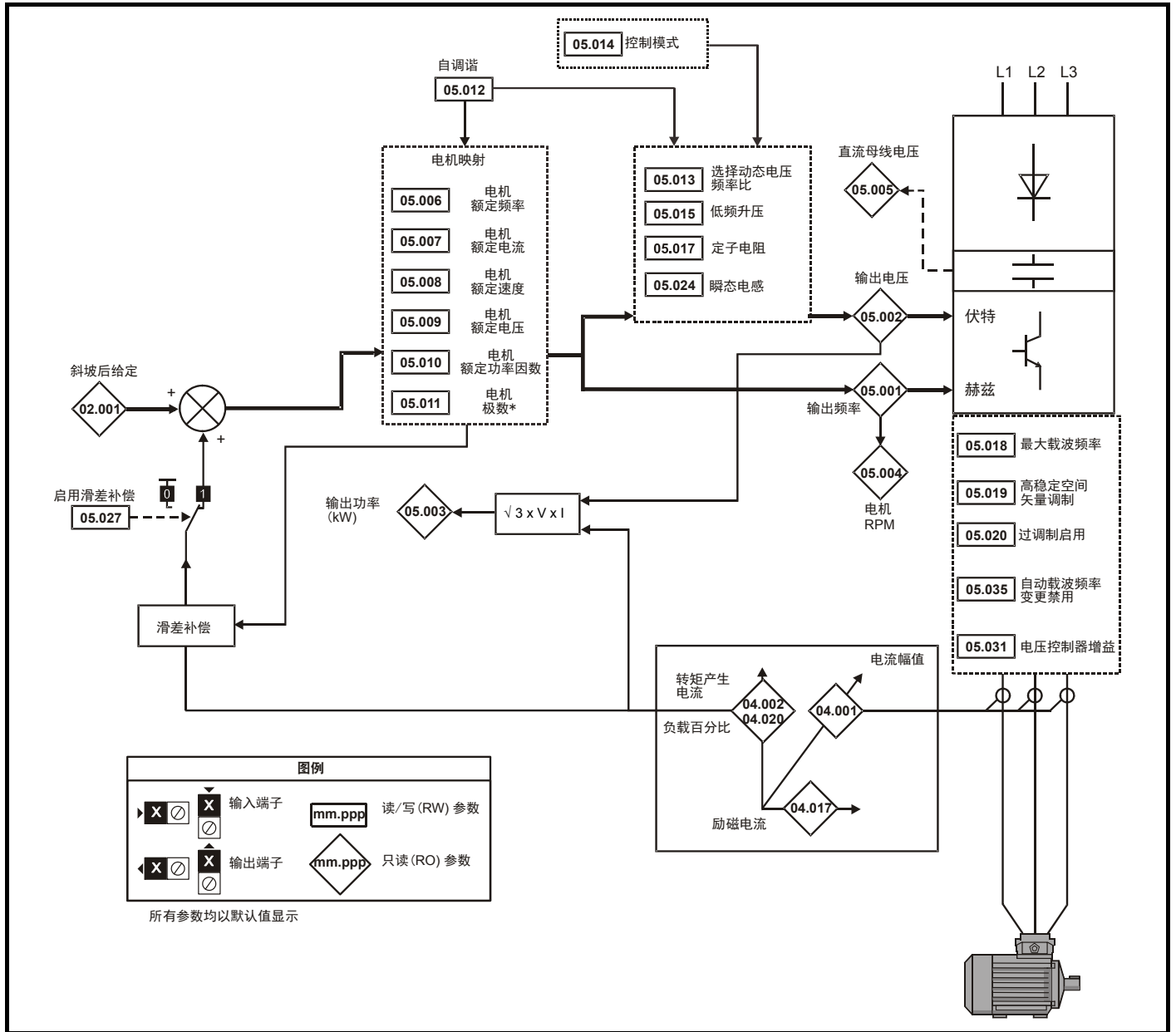
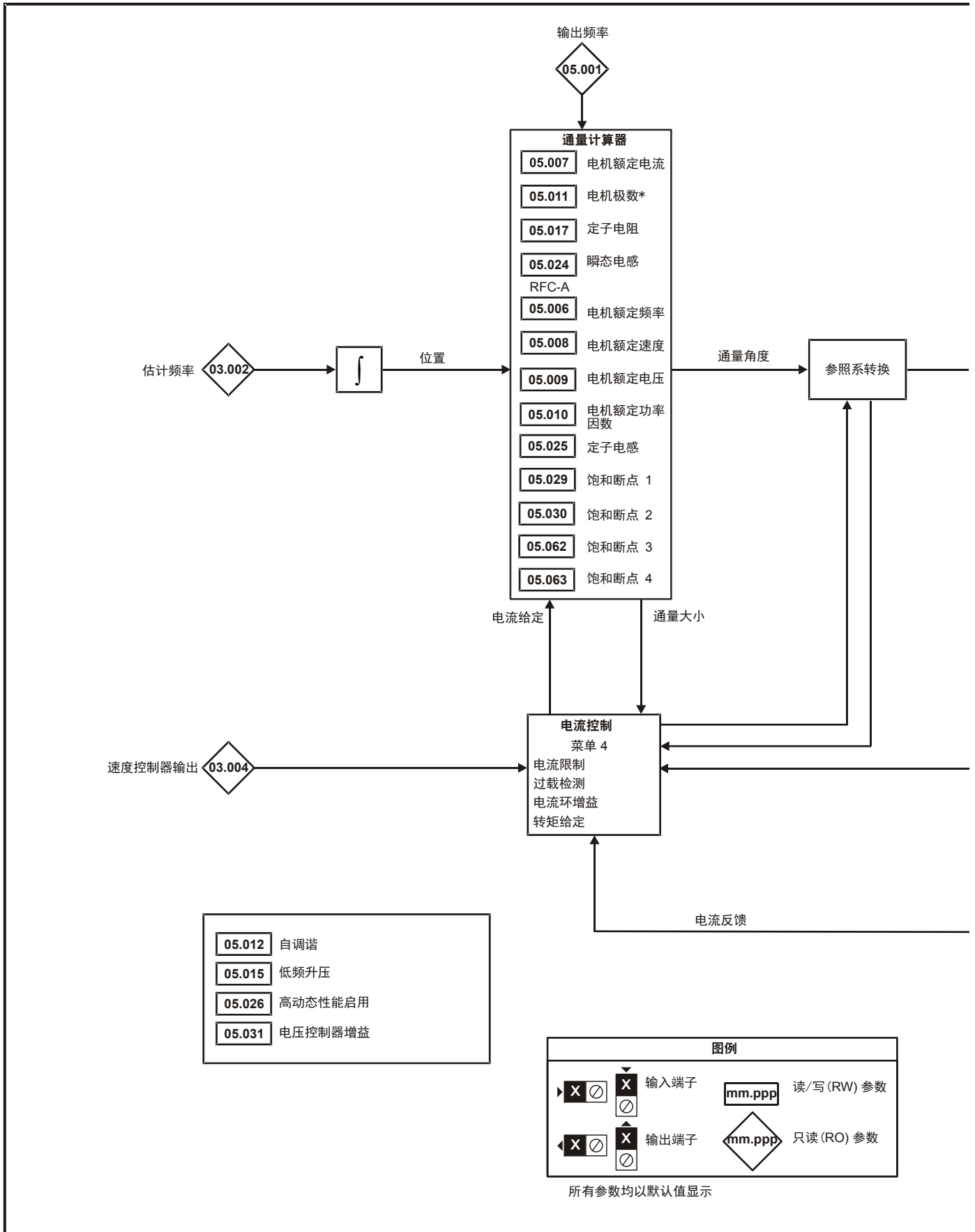
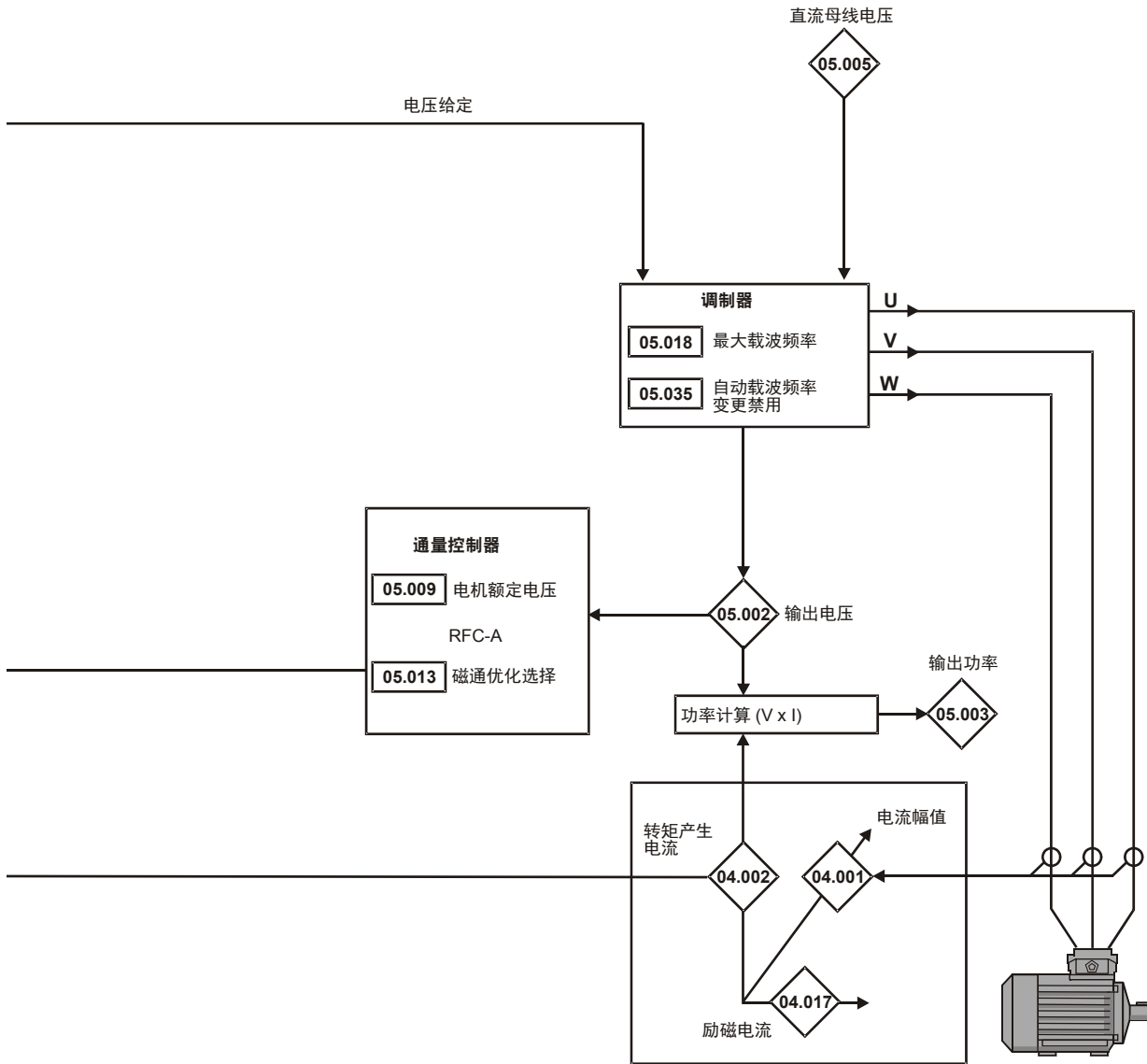


图 10-9 菜单 5 RFC-A, 逻辑图





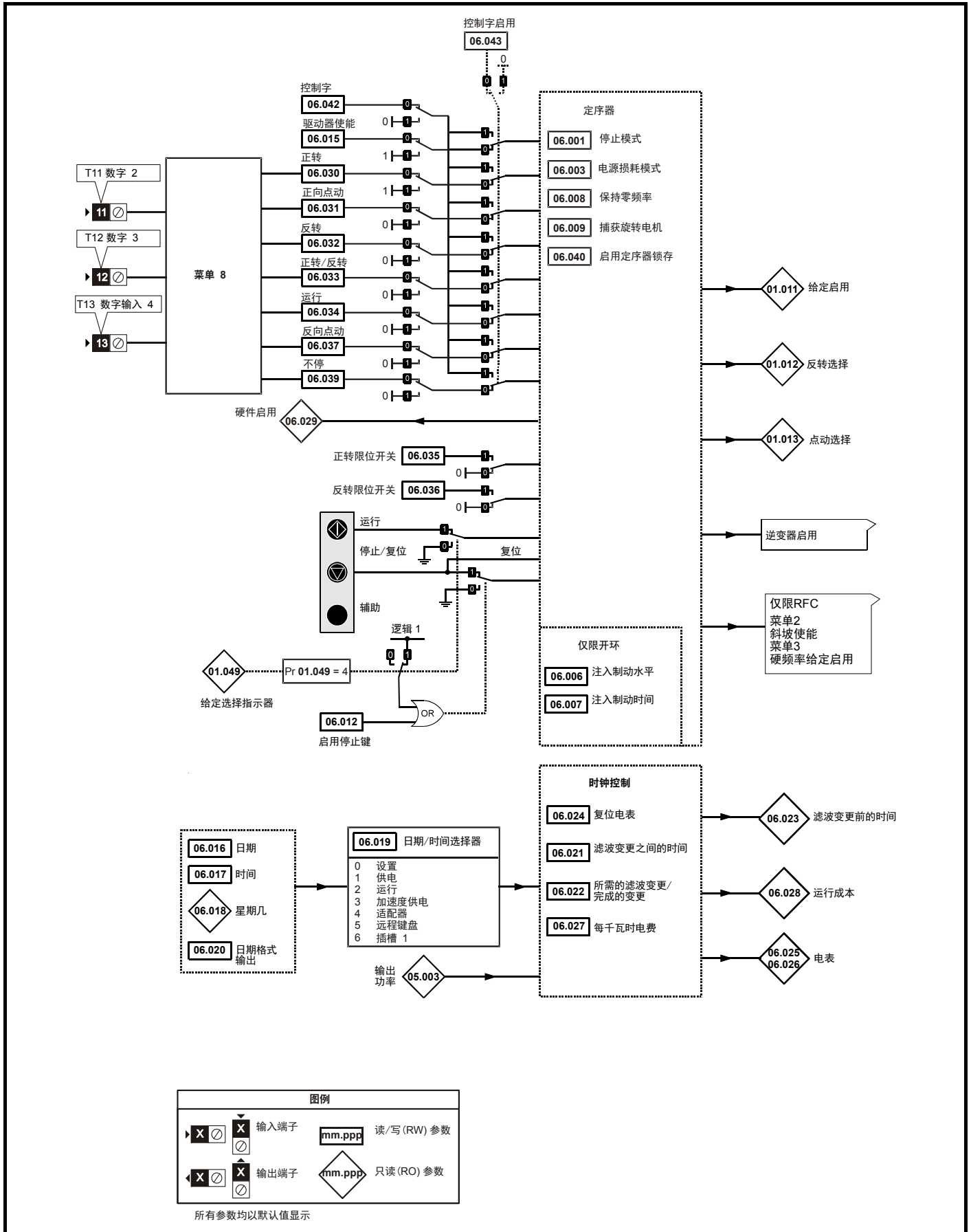
参数	范围 (⇄)		缺省值 (⇒)		类型					
	OL	RFC-A	OL	RFC-A						
05.001 输出频率	±VM_SPEED_FREQ_REF Hz				RO	Num	ND	NC	PT	FI
05.002 输出电压	±VM_AC_VOLTAGE V				RO	Num	ND	NC	PT	FI
05.003 输出功率	±VM_POWER kW				RO	Num	ND	NC	PT	FI
05.004 电机 Rpm	±80000 rpm				RO	Num	ND	NC	PT	FI
05.005 直流母线电压	±VM_DC_VOLTAGE V				RO	Num	ND	NC	PT	FI
05.006 电机额定频率	0.00 至 VM_SPEED_FREQ_REF_UNIPOLAR Hz		50 Hz: 50.00 Hz, 60 Hz: 60.00 Hz		RW	Num		RA		US
05.007 电机额定电流	±VM_RATED_CURRENT A		最大重载额定值 (11.032)		RW	Num		RA		US
05.008 电机额定速度	0.0 到 80000.0 rpm		50 Hz: 1500.0 rpm, 60 Hz: 1800.0 rpm 50 Hz: 1450.0 rpm, 60 Hz: 1750.0 rpm		RW	Num				US
05.009 电机额定电压	±VM_AC_VOLTAGE_SET V		110 V 驱动器: 230 V, 200 V 驱动器: 230 V 400 V 驱动器 50Hz: 400 V 400 V 驱动器 60Hz: 460 V 575 V 驱动器: 575 V 690 V 驱动器: 690 V		RW	Num		RA		US
05.010 电机额定功率因数	0.00 至 1.00		0.85		RW	Num		RA		US
05.011 电机极数 *	自动 (0) 至 32 (16)		自动 (0)		RW	Num				US
05.012 自调谐	0 至 2	0 至 3	0		RW	Num		NC		
05.013 选择动态 V 至 F/磁通优化选择	0 至 1		0		RW	Num				US
05.014 控制模式	Ur.S (0), Ur (1), Fd (2), Ur.Auto (3), Ur.l (4), SrE (5)		Ur.l (4)		RW	Txt				US
05.015 低频升压	0.0 至 50.0 %		3.0 %		RW	Num				US
05.017 定子电阻	0.0000 至 99.9999 Ω		0.0000 Ω		RW	Num		RA		US
05.018 最大载波频率	0.667 (0), 1 (1), 2 (2), 3 (3), 4 (4), 6 (5), 8 (6), 12 (7), 16 (8) kHz	2 (2), 3 (3), 4 (4), 6 (5), 8 (6), 12 (7), 16 (8) kHz	3 (3) kHz		RW	Txt		RA		US
05.019 高稳定空间矢量调制	关闭 (0) 或开启 (1)		关闭 (0)		RW	Bit				US
05.020 过调制启用	关闭 (0) 或开启 (1)		关闭 (0)		RW	Bit				US
05.024 瞬态电感	0.000 至 500.000 mH		0.000 mH		RW	Num		RA		US
05.025 定子电感	0.00 至 5000.00 mH		0.00 mH		RW	Num		RA		US
05.026 高动态性能启用	关闭 (0) 或开启 (1)		关闭 (0)		RW	Bit				US
05.027 启用滑差补偿	±150.0 %		100.0 %		RW	Num				US
05.028 磁通控制补偿禁用	关闭 (0) 或开启 (1)		关闭 (0)		RW	Bit				US
05.029 饱和断点 1	0.0 至 100.0 %		50.0 %		RW	Num				US
05.030 饱和断点 3	0.0 至 100.0 %		75.0 %		RW	Num				US
05.031 电压控制器增益	1 至 30		1		RW	Num				US
05.032 每安培转矩	0.00 至 500.00 Nm/A				RO	Num	ND	NC	PT	
05.033 滑差补偿限制	0.00 至 10.00 Hz		5.00 Hz		RW	Num				US
05.034 磁通百分比	0.0 至 150.0 %				RO	Num	ND	NC	PT	
05.035 自动载波频率变更禁用	0 至 2		0		RW	Num				US
05.036 滑差补偿滤波器	64 (0), 128 (1), 256 (2), 512 (3) ms		128 (1) ms		RW	Txt				US
05.037 载波频率	0.667 (0), 1 (1), 2 (2), 3 (3), 4 (4), 6 (5), 8 (6), 12 (7), 16 (8) kHz	2 (2), 3 (3), 4 (4), 6 (5), 8 (6), 12 (7), 16 (8) kHz			RO	Txt	ND	NC	PT	
05.040 旋转启动加速	0.0 至 10.0		1.0		RW	Num				US
05.042 反向输出相序	关闭 (0) 或开启 (1)		关闭 (0)		RW	Bit				US
05.059 最大期限补偿	0.000 至 10.000 s		0.000 s		RO	Num		NC	PT	US
05.060 最大期限补偿处的电流	0.00 至 100.00 %		0.00 %		RO	Num		NC	PT	US
05.061 禁用期限补偿	关闭 (0) 或开启 (1)		关闭 (0)		RW	Bit				US
05.062 饱和断点 2	0.0 至 100.0 %		0.0 %		RW	Num				US
05.063 饱和断点 4	0.0 至 100.0 %		0.0 %		RW	Num				US
05.074 升压端电压	0.0 至 100.0 %		50.0 %		RW	Num				US
05.075 升压端频率	0.0 至 100.0 %		50.0 %		RW	Num				US
05.076 第二点电压	0.0 至 100.0 %		55.0 %		RW	Num				US
05.077 第二点频率	0.0 至 100.0 %		55.0 %		RW	Num				US
05.078 第三点电压	0.0 至 100.0 %		75.0 %		RW	Num				US
05.079 第三点频率	0.0 至 100.0 %		75.0 %		RW	Num				US
05.080 低噪音启用	关闭 (0) 或开启 (1)		关闭 (0)		RW	Bit				US
05.081 在低输出电流下切换至最大驱动器载波频率	关闭 (0) 或开启 (1)		关闭 (0)		RW	Bit				US
05.082 电机额定功率	±VM_POWER kW		0.00 kW		RW	Num		RA		
05.083 禁用电压搁置	关闭 (0) 或开启 (1)		关闭 (0)		RW	Bit				US
05.084 低频滑动升压	0.0 至 100.0 %		0.0 %		RW	Num				US

* 若通过串行通信读取该参数，将显示极对。

RW	读 / 写	RO	只读	Num	数字参数	Bit	位参数	Txt	字符串	Bin	二进制参数	FI	已滤波
ND	没有缺省值	NC	未复制	PT	防护型参数	RA	额定值从属	US	用户保存	PS	断电保存	DE	目标

10.6 菜单 6: 定序器和时钟

图 10-10 菜单 6 逻辑图

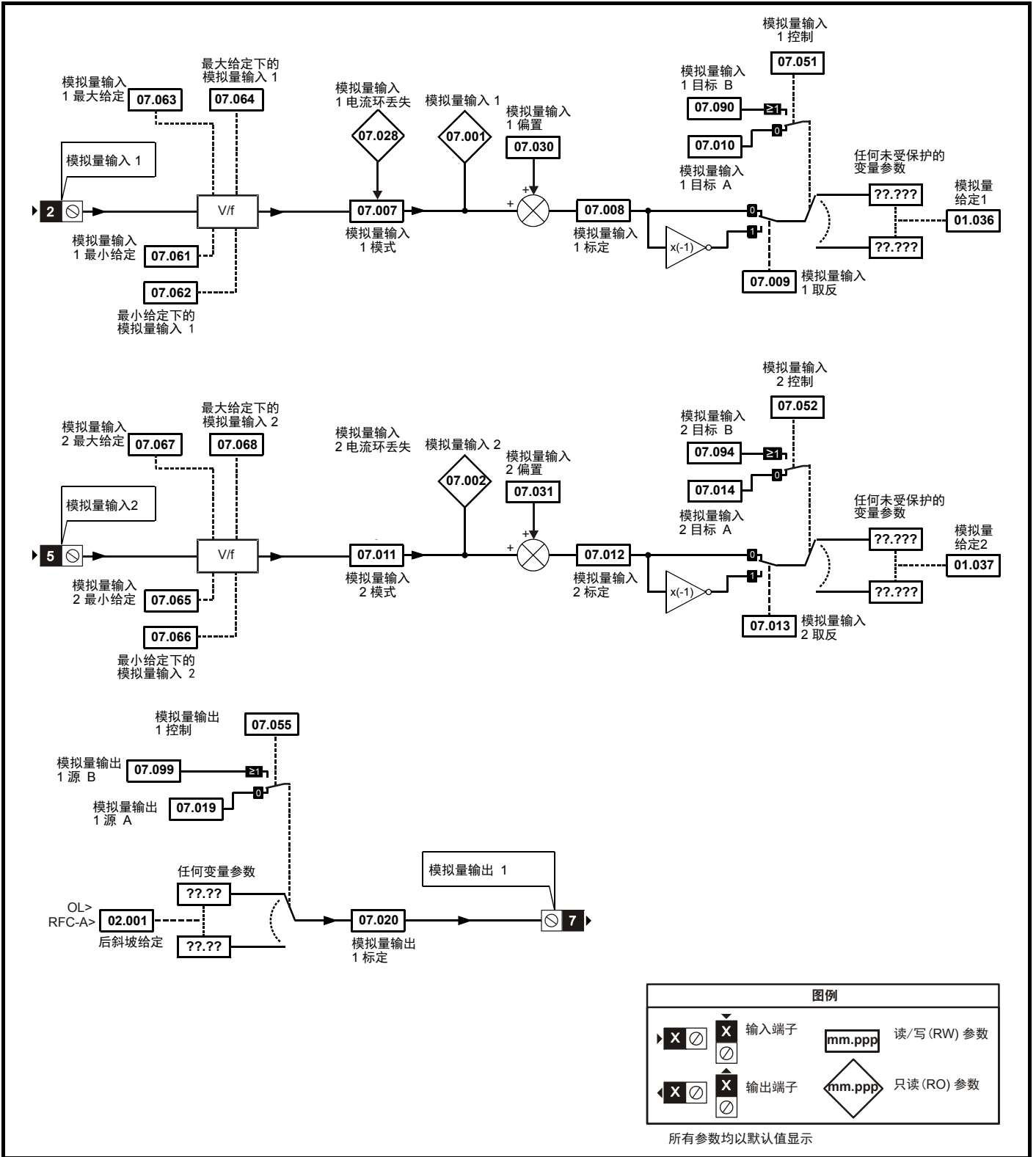


参数	范围 (↕)		缺省值 (⇒)		类型					
	OL	RFC-A	OL	RFC-A						
06.001 停止模式	惯性 (0)、斜坡 (1)、斜坡直流 I (2)、直流 I (3)、定时直流 I (4)、禁用 (5)、无缓变 (6)		斜坡 (1)		RW	Txt				US
06.002 限位开关停止模式	停止 (0)、斜坡 (1)		斜坡 (1)		RW	Txt				US
06.003 电源损耗模式	禁用 (0)、斜坡停机 (1)、穿越 (2)、限位停机 (3)		禁用 (0)		RW	Txt				US
06.004 选择启动 / 停止逻辑	0 至 6		50 Hz: 0、60 Hz: 4		RW	Num				US
06.006 注入制动水平	0.0 至 150.0 %		100.0 %		RW	Num		RA		US
06.007 注入制动时间	0.0 至 25.0 s		1.0 s		RW	Num				US
06.008 保持零频率	关闭 (0) 或开启 (1)		关闭 (0)		RW	Bit				US
06.009 捕获旋转电机	禁用 (0)、启用 (1)、仅正转 (2)、仅反转 (3)		禁用 (0)		RW	Txt				US
06.010 启用条件	0 到 4087				RO	Bin	ND	NC	PT	
06.011 定序器状态机输入	0 到 127				RO	Bin	ND	NC	PT	
06.012 启用停止键	关闭 (0) 或开启 (1)		关闭 (0)		RW	Bit				US
06.013 启用辅助键	禁用 (0)、仅正转 (1)、仅反转 (2)		禁用 (0)		RW	Txt				US
06.014 禁用启用时自动复位	关闭 (0) 或开启 (1)		关闭 (0)		RW	Bit				US
06.015 驱动器启用	关闭 (0) 或开启 (1)		开启 (1)		RW	Bit				US
06.016 日期	00-00-00 至 31-12-99				RW	日期	ND	NC	PT	
06.017 时间	00:00:00 至 23:59:59				RW	时间	ND	NC	PT	
06.018 星期几	Sun (0)、Non (1)、tUE (2)、UEd (3)、thu (4)、Fri (5)、SAt (6)				RO	Txt	ND	NC	PT	
06.019 日期 / 时间选择器	SEt (0)、Po.uP (1)、run (2)、Acc.Po (3)、Al (4)、rE.PAd (5)、SLot.1 (6)		Po.uP (1)		RW	Txt				US
06.020 日期格式	Std (0)、US (1)		Std (0)		RW	Txt				US
06.021 滤波变更之间的时间	0 至 30000 小时		0 小时		RW	Num				US
06.022 所需的滤波变更 / 完成的变更	关闭 (0) 或开启 (1)				RW	Bit	ND	NC		
06.023 滤波变更前的时间	0 至 30000 小时				RO	Num	ND	NC	PT	PS
06.024 复位电表	关闭 (0) 或开启 (1)		关闭 (0)		RW	Bit				
06.025 电表: MWh	±999.9 MWh				RO	Num	ND	NC	PT	PS
06.026 电表: kWh	±99.99 kWh				RO	Num	ND	NC	PT	PS
06.027 每千瓦时电费	0.0 至 600.0		0.0		RW	Num				US
06.028 运行成本	±32000				RO	Num	ND	NC	PT	
06.029 硬件启用	关闭 (0) 或开启 (1)		开启 (1)		RO	Bit		NC		
06.030 正转	关闭 (0) 或开启 (1)		关闭 (0)		RW	Bit		NC		
06.031 正向点动	关闭 (0) 或开启 (1)		关闭 (0)		RW	Bit		NC		
06.032 反转	关闭 (0) 或开启 (1)		关闭 (0)		RW	Bit		NC		
06.033 正转 / 反转	关闭 (0) 或开启 (1)		关闭 (0)		RW	Bit		NC		
06.034 运行	关闭 (0) 或开启 (1)		关闭 (0)		RW	Bit		NC		
06.035 正转限位开关	关闭 (0) 或开启 (1)		关闭 (0)		RW	Bit		NC		
06.036 反转限位开关	关闭 (0) 或开启 (1)		关闭 (0)		RW	Bit		NC		
06.037 反向点动	关闭 (0) 或开启 (1)		关闭 (0)		RW	Bit		NC		
06.038 用户启用	关闭 (0) 或开启 (1)		关闭 (0)		RW	Bit		NC		
06.039 不停	关闭 (0) 或开启 (1)		关闭 (0)		RW	Bit		NC		
06.040 启用定序器锁存	关闭 (0) 或开启 (1)		关闭 (0)		RW	Bit				US
06.041 驱动器事件标记	0 到 3		0		RW	Bin		NC		
06.042 控制字	0 到 32767		0		RW	Bin		NC		
06.043 控制字启用	0 至 1		0		RW	Num		NC		US
06.045 冷却风扇控制	0 至 5		2		RW	Num				US
06.046 电源损耗保留禁用	关闭 (0) 或开启 (1)		关闭 (0)		RW	Bit				US
06.047 输入缺相检测模式	FuLL (0)、rPPLE (1)、diS (2)		FuLL (0)		RW	Txt				US
06.048 电源损耗检测水平	0 至 VM_SUPPLY_LOSS_LEVEL V		110 V 驱动器: 205 V, 200 V 驱动器: 205 V, 400 V 驱动器: 410 V, 575 V 驱动器: 540 V, 690 V 驱动器: 540 V		RW	Num		RA		US
06.051 允许电机负载	关闭 (0) 或开启 (1)		关闭 (0)		RW	Bit		NC		
06.052 电机预热电流幅值	0 至 100 %		0 %		RW	Num				US
06.059 输出缺相检测模式启用	关闭 (0) 或开启 (1)		关闭 (0)		RW	Bit				US
06.060 待机模式启用	关闭 (0) 或开启 (1)		关闭 (0)		RW	Bit				US
06.061 待机模式掩码	0 至 15		0		RW	Bin				US
06.071 缓慢整流器充电率启用	关闭 (0) 或开启 (1)		关闭 (0)		RW	Bit				US
06.073 制动 IGBT 下限阈值	0 至 VM_DC_VOLTAGE_SET V		110 V 驱动器: 390 V, 200 V 驱动器: 390 V, 400 V 驱动器: 780 V, 575 V 驱动器: 930 V, 690 V 驱动器: 1120 V		RW	Num				US
06.074 制动 IGBT 上限阈值	0 至 VM_DC_VOLTAGE_SET V		110 V 驱动器: 390 V, 200 V 驱动器: 390 V, 400 V 驱动器: 780 V, 575 V 驱动器: 930 V, 690 V 驱动器: 1120 V		RW	Num				US
06.075 低压制动 IGBT 阈值	0 至 VM_DC_VOLTAGE_SET V		0 V		RW	Num				US
06.076 低压制动 IGBT 阈值选择	关闭 (0) 或开启 (1)		关闭 (0)		RW	Bit				
06.077 低压直流连接操作	关闭 (0) 或开启 (1)		关闭 (0)		RW	Bit				US
06.089 直流注入激活	关闭 (0) 或开启 (1)		关闭 (0)		RO	Bit		NC	PT	US

RW	读 / 写	RO	只读	Num	数字参数	Bit	位参数	Txt	字符串	Bin	二进制参数	FI	已滤波
ND	没有缺省值	NC	未复制	PT	防护型参数	RA	额定值从属	US	用户保存	PS	断电保存	DE	目标

10.7 菜单 7: 模拟量输入 / 输出

图 10-11 菜单 7 逻辑图

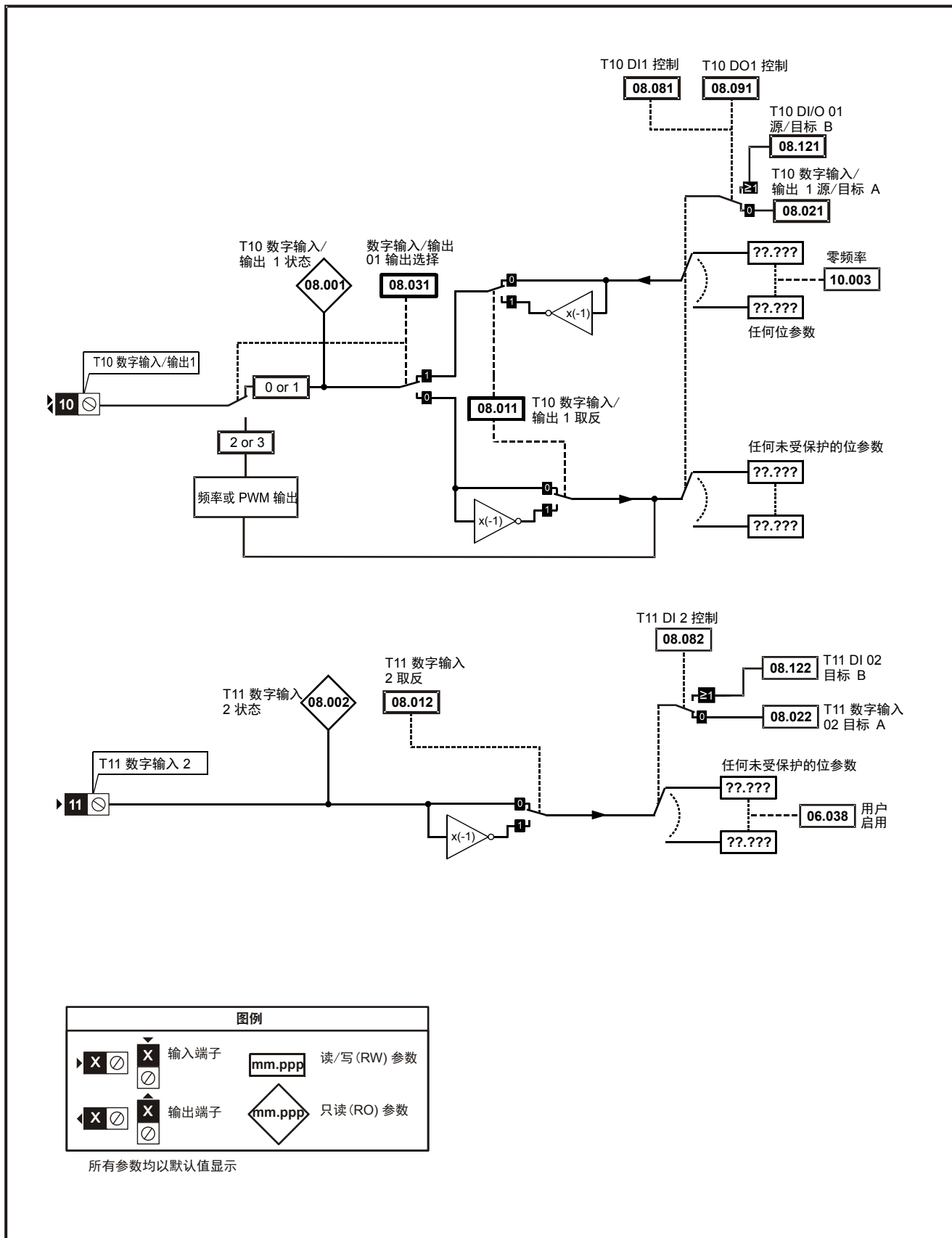


参数	范围 (↕)		缺省值 (⇄)		类型					
	OL	RFC-A	OL	RFC-A	RO	Num	ND	NC	PT	FI
07.001	模拟量输入 1 (T2)	±100.00 %			RO	Num	ND	NC	PT	FI
07.002	模拟量输入 2 (T5)	0.00 至 100.00%			RO	Num	ND	NC	PT	FI
07.004	栈温度	±250 °C			RO	Num	ND	NC	PT	
07.005	辅助温度	±250 °C			RO	Num	ND	NC	PT	
07.007	模拟量输入 1 模式 (T2)	4-20.S (-6), 20-4.S (-5), 4-20.L (-4), 20-4.L (-3), 4-20.H (-2), 20-4.H (-1), 0-20 (0), 20-0 (1), 4-20.tr (2), 20-4.tr (3), 4-20 (4), 20-4 (5), VoLt (6)	VoLt (6)		RW	Txt				US
07.008	模拟量输入 1 换算 (T2)	0.000 至 10.000	1.000		RW	Num				US
07.009	模拟量输入 1 取反 (T2)	关闭 (0) 或开启 (1)	关闭 (0)		RW	Bit				US
07.010	模拟量输入 1 目标 A (T2)	0.000 至 30.999	1.036		RW	Num	DE		PT	US
07.011	模拟量输入 2 模式 (T5)	VoLt (6), dlG (7)	VoLt (6)		RW	Txt				US
07.012	模拟量输入 2 标定 (T5)	0.000 至 10.000	1.000		RW	Num				US
07.013	模拟量输入 2 取反 (T5)	关闭 (0) 或开启 (1)	关闭 (0)		RW	Bit				US
07.014	模拟量输入 2 目标 A (T5)	0.000 至 30.999	1.037		RW	Num	DE		PT	US
07.019	模拟量输出 1 源 A (T7)	0.000 至 30.999	2.001		RW	Num			PT	US
07.020	模拟量输出 1 标定 (T7)	0.000 至 40.000	1.000		RW	Num				US
07.026	模拟量输入 1 电流损耗预设 (T2)	4.00 到 20.00	4.00		RW	Num				US
07.028	模拟量输入 1 电流环丢失 (T2)	关闭 (0) 或开启 (1)			RO	Bit	ND	NC	PT	
07.030	模拟量输入 1 偏置 (T2)	±100.00 %	0.00 %		RW	Num				US
07.031	模拟量输入 2 偏置 (T5)	±100.00 %	0.00 %		RW	Num				US
07.034	逆变器温度	±250 °C			RO	Num	ND	NC	PT	
07.035	直流连接热跳闸水平的百分比	0 至 100 %			RO	Num	ND	NC	PT	
07.036	驱动器热跳闸水平的百分比	0 至 100 %			RO	Num	ND	NC	PT	
07.037	最接近跳闸水平的温度	0 至 29999			RO	Num	ND	NC	PT	
07.046	热敏电阻类型	d44081 (0), 84 (1), Pt1000 (2), Pt2000 (3), othEr (4)	d44081 (0)		RW	Txt				US
07.047	热敏电阻反馈	0 至 4000 Ω			RO	Num	ND	NC	PT	FI
07.048	热敏电阻故障阈值	0 至 4000 Ω	3300 Ω		RW	Num				US
07.049	热敏电阻复位阈值	0 至 4000 Ω	1800 Ω		RW	Num				US
07.050	热敏电阻温度	-50 至 300 °C			RO	Num	ND	NC	PT	FI
07.051	模拟量输入 1 控制 (T2)	0 至 5	0		RW	Num				US
07.052	模拟量输入 2 控制 (T5)	0 至 5	0		RW	Num				US
07.055	模拟量输出 1 控制 (T7)	0 至 15	0		RW	Num				US
07.061	模拟量输入 1 最小给定 (T2)	0.00 至 100.00 %	0.00 %		RW	Num				US
07.062	最小给定下的模拟量输入 1 (T2)	±100.00 %	0.00 %		RW	Num				US
07.063	模拟量输入 1 最大给定 (T2)	0.00 至 100.00 %	100.00 %		RW	Num				US
07.064	最大给定下的模拟量输入 1 (T2)	±100.00 %	100.00 %		RW	Num				US
07.065	模拟量输入 2 最小给定 (T5)	0.00 至 100.00 %	0.00 %		RW	Num				US
07.066	最小给定下的模拟量输入 2 (T5)	±100.00 %	0.00 %		RW	Num				US
07.067	模拟量输入 2 最大给定 (T5)	0.00 至 100.00 %	100.00 %		RW	Num				US
07.068	最大给定下的模拟量输入 2 (T5)	±100.00 %	100.00 %		RW	Num				US
07.090	模拟量输入 1 目标 B (T2)	0.000 至 30.999			RO	Num	DE		PT	US
07.094	模拟量输入 2 目标 B (T5)	0.000 至 30.999			RO	Num	DE		PT	US
07.099	模拟量输出 1 源 B (T7)	0.000 至 30.999			RO	Num			PT	US

RW	读 / 写	RO	只读	Num	数字参数	Bit	位参数	Txt	字符串	Bin	二进制参数	FI	已滤波
ND	没有缺省值	NC	未复制	PT	防护型参数	RA	额定值从属	US	用户保存	PS	断电保存	DE	目标

10.8 菜单 8: 数字输入 / 输出

图 10-12 菜单 8 逻辑图



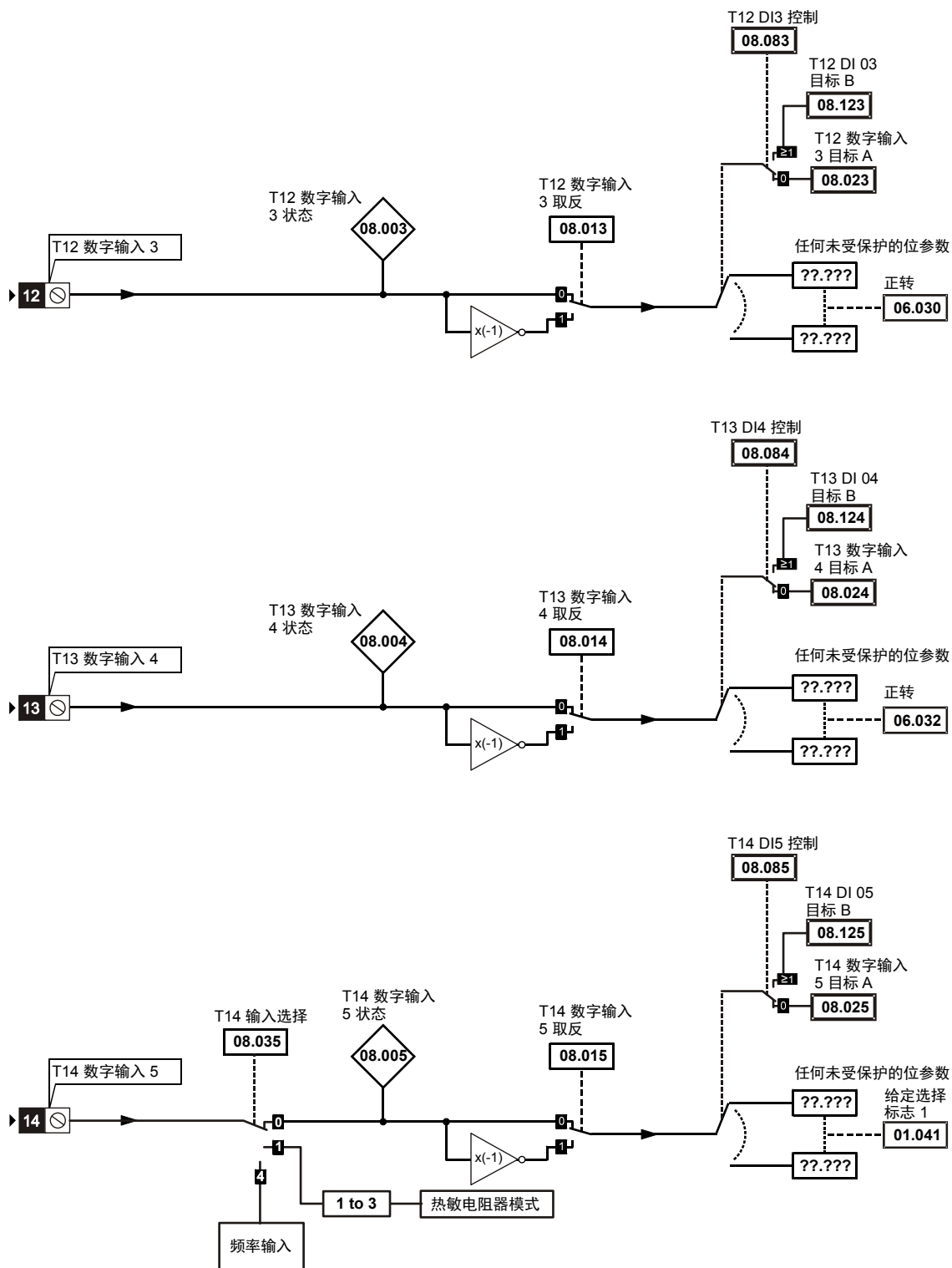


图 10-13 菜单 8 逻辑图 (待续)

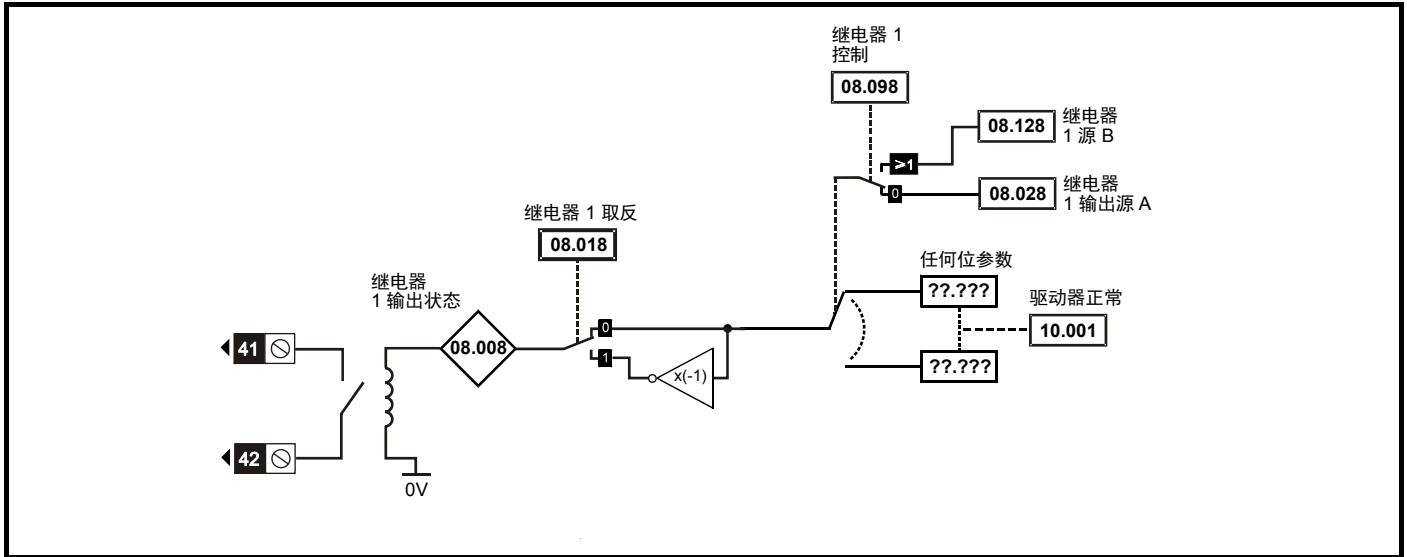
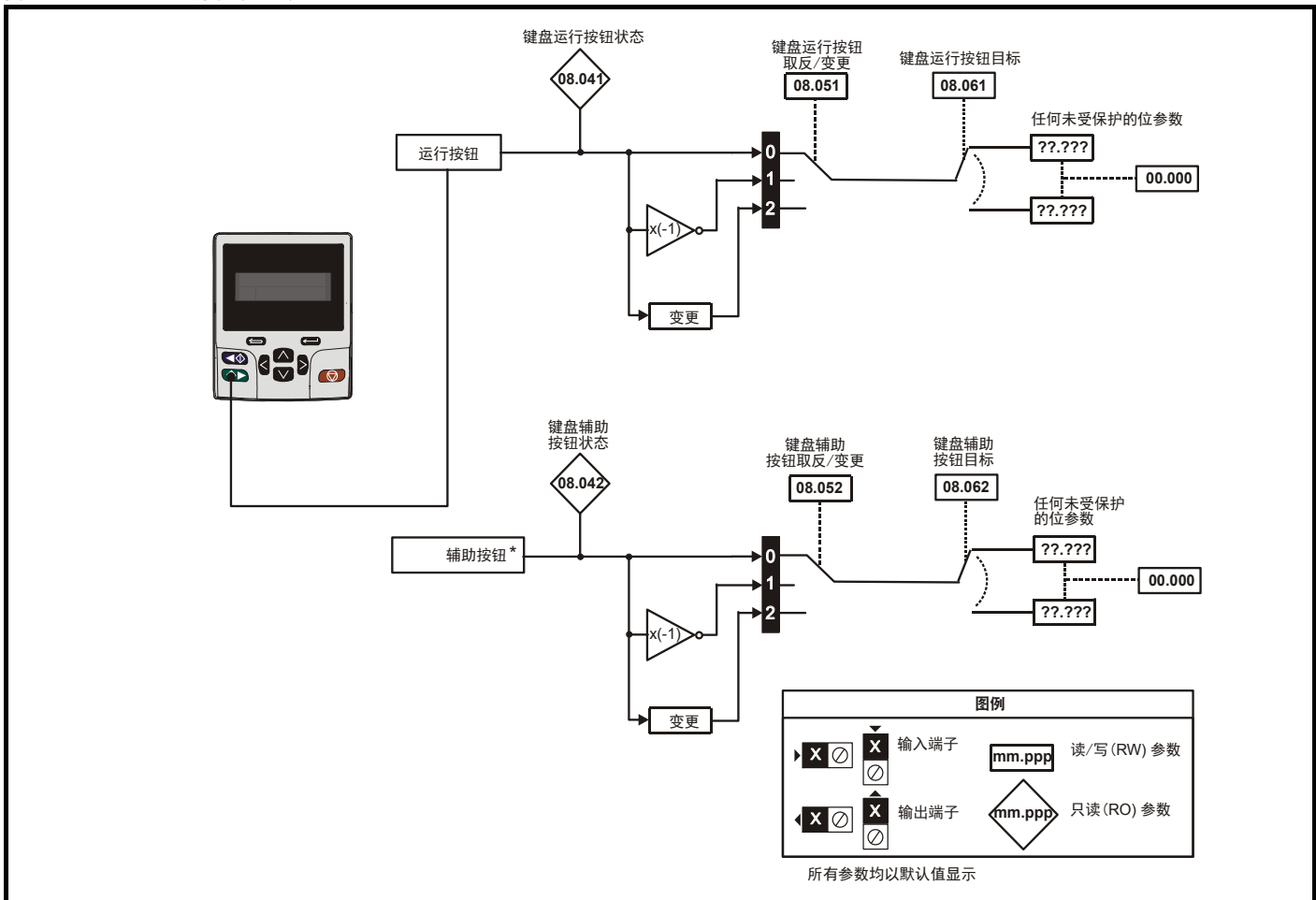


图 10-14 菜单 8 逻辑图 (待续)



* 辅助按钮可通过未来的远程键盘使用。

参数		范围 (⇅)		缺省值 (⇒)		类型						
		OL	RFC-A	OL	RFC-A							
08.001	数字输入 / 输出 1 状态 (T10)	关闭 (0) 或开启 (1)				RO	Bit	ND	NC	PT		
08.002	数字输入 2 状态 (T11)	关闭 (0) 或开启 (1)				RO	Bit	ND	NC	PT		
08.003	数字输入 3 状态 (T12)	关闭 (0) 或开启 (1)				RO	Bit	ND	NC	PT		
08.004	数字输入 4 状态 (T13)	关闭 (0) 或开启 (1)				RO	Bit	ND	NC	PT		
08.005	数字输入 5 状态 (T14)	关闭 (0) 或开启 (1)				RO	Bit	ND	NC	PT		
08.008	继电器 1 输出状态	关闭 (0) 或开启 (1)				RO	Bit	ND	NC	PT		
08.011	数字输入 / 输出 1 取反 (T10)	未取反 (0), 取反 (1)			未取反 (0)	RW	Txt					US
08.012	数字输入 2 取反 (T11)	未取反 (0), 取反 (1)			未取反 (0)	RW	Txt					US
08.013	数字输入 3 取反 (T12)	未取反 (0), 取反 (1)			未取反 (0)	RW	Txt					US
08.014	数字输入 4 取反 (T13)	未取反 (0), 取反 (1)			未取反 (0)	RW	Txt					US
08.015	数字输入 5 取反 (T14)	未取反 (0), 取反 (1)			未取反 (0)	RW	Txt					US
08.018	继电器 1 取反	未取反 (0), 取反 (1)			未取反 (0)	RW	Txt					US
08.020	数字输入 / 输出参数读取字	0 至 2048				RO	Num	ND	NC	PT		
08.021	数字输入 / 输出 1 源 / 目标 A (T10)	0.000 至 30.999			10.003	RW	Num	DE		PT		US
08.022	数字输入 02 目标 A (T11)	0.000 至 30.999			50 Hz:6.038 60 Hz:6.039	RW	Num	DE		PT		US
08.023	数字输入 03 目标 A (T12)	0.000 至 30.999			6.030	RW	Num	DE		PT		US
08.024	数字输入 04 目标 A (T13)	0.000 至 30.999			6.032	RW	Num	DE		PT		US
08.025	数字输入 05 目标 A (T14)	0.000 至 30.999			1.041	RW	Num	DE		PT		US
08.028	继电器 1 输出源 A	0.000 至 30.999			10.001	RW	Num			PT		US
08.031	数字输入 / 输出 01 输出选择 (T10)	输入 (0), 输出 (1), 频率 (2), 脉冲 (3)			输出 (1)	RW	Txt					US
08.035	数字 5 输入选择 (T14)	输入 (0), th.Sct (1), th (2), th.Notr (3), Fr (4)			输入 (0)	RW	Txt					US
08.041	键盘运行按钮状态	关闭 (0) 或开启 (1)				RO	Bit	ND	NC	PT		
08.042	键盘辅助按钮状态	关闭 (0) 或开启 (1)				RO	Bit	ND	NC	PT		
08.043	24 V 电源输入状态	关闭 (0) 或开启 (1)				RO	Bit	ND	NC	PT		
08.051	键盘运行按钮取反 / 变更	未取反 (0), 取反 (1), 变更 (2)			未取反 (0)	RW	Txt					US
08.052	键盘辅助按钮取反 / 变更	未取反 (0), 取反 (1), 变更 (2)			未取反 (0)	RW	Txt					US
08.053	24 V 电源输入取反	未取反 (0), 取反 (1),			未取反 (0)	RW	Txt					US
08.061	键盘运行按钮目标	0.000 至 30.999			0.000	RW	Num	DE		PT		US
08.062	键盘辅助按钮目标	0.000 至 30.999			0.000	RW	Num	DE		PT		US
08.063	24 V 电源输入目标	0.000 到 30.999			0.000	RW	Num	DE		PT		US
08.081	DI1 控制 (T10)	0 至 26			0	RW	Num					US
08.082	DI2 控制 (T11)	0 至 26			0	RW	Num					US
08.083	DI3 控制 (T12)	0 至 26			0	RW	Num					US
08.084	DI4 控制 (T13)	0 至 26			0	RW	Num					US
08.085	DI5 控制 (T14)	0 至 26			0	RW	Num					US
08.091	DO1 控制 (T10)	0 至 21			0	RW	Num					US
08.098	继电器 1 控制	0 至 21			0	RW	Num					US
08.121	DI/O 01 源 / 目标 B (T10)	0.000 至 30.999				RO	Num	DE		PT		US
08.122	DI 02 目标 B (T11)	0.000 至 30.999				RO	Num	DE		PT		US
08.123	DI 03 目标 B (T12)	0.000 至 30.999				RO	Num	DE		PT		US
08.124	DI 04 目标 B (T13)	0.000 至 30.999				RO	Num	DE		PT		US
08.125	DI 05 目标 B (T14)	0.000 至 30.999				RO	Num	DE		PT		US
08.128	继电器 01 源 B	0.000 至 30.999			0.000	RW	Num			PT		US

RW	读 / 写	RO	只读	Num	数字参数	Bit	位参数	Txt	字符串	Bin	二进制参数	FI	已滤波
ND	没有缺省值	NC	未复制	PT	防护型参数	RA	额定值从属	US	用户保存	PS	断电保存	DE	目标

10.9 菜单 9: 可编程逻辑、电动电位器、二进制和与定时器

图 10-15 菜单 9 逻辑图: 可编程逻辑

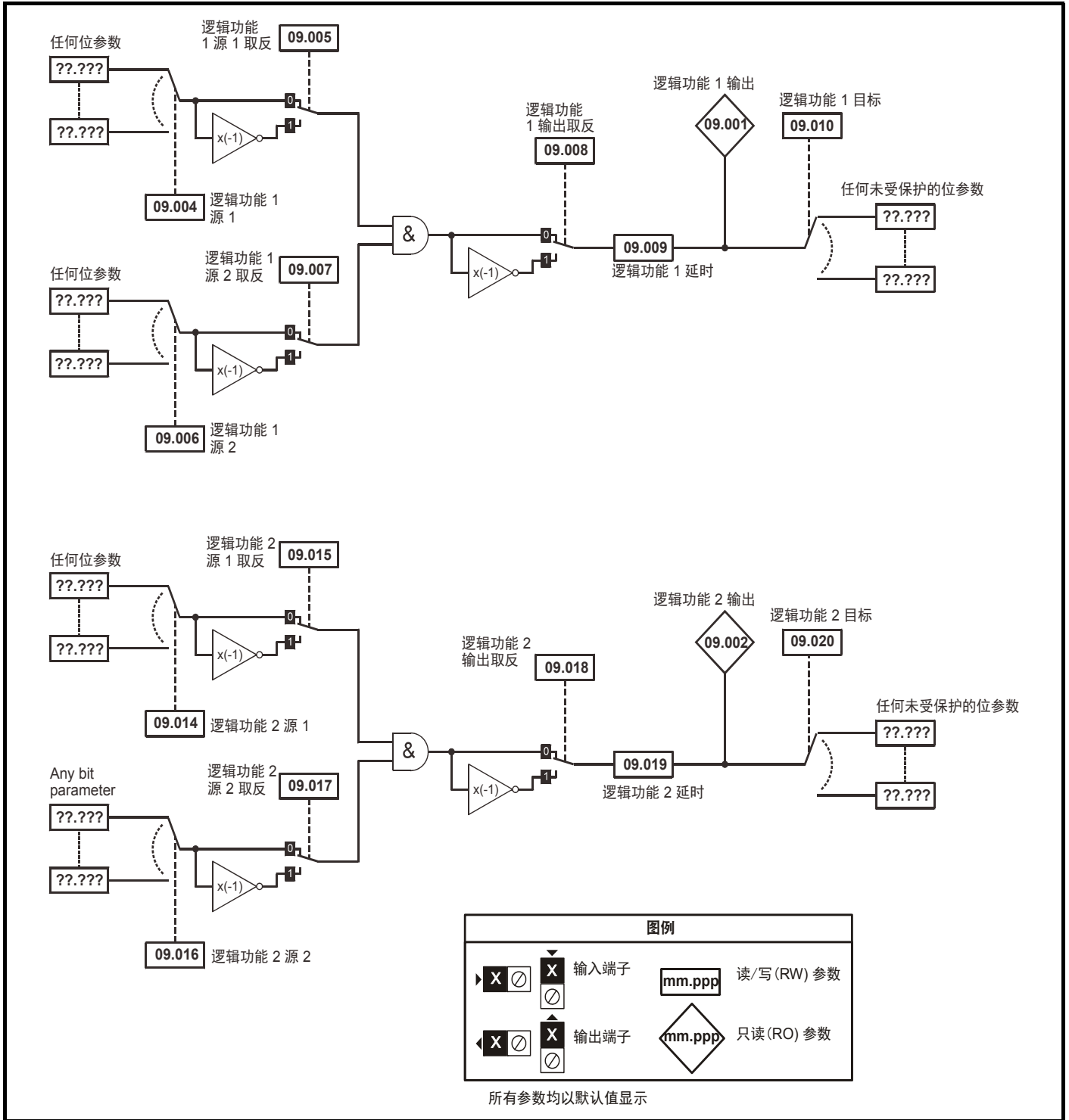


图 10-16 菜单 9 逻辑图：电动电位器与二进制和

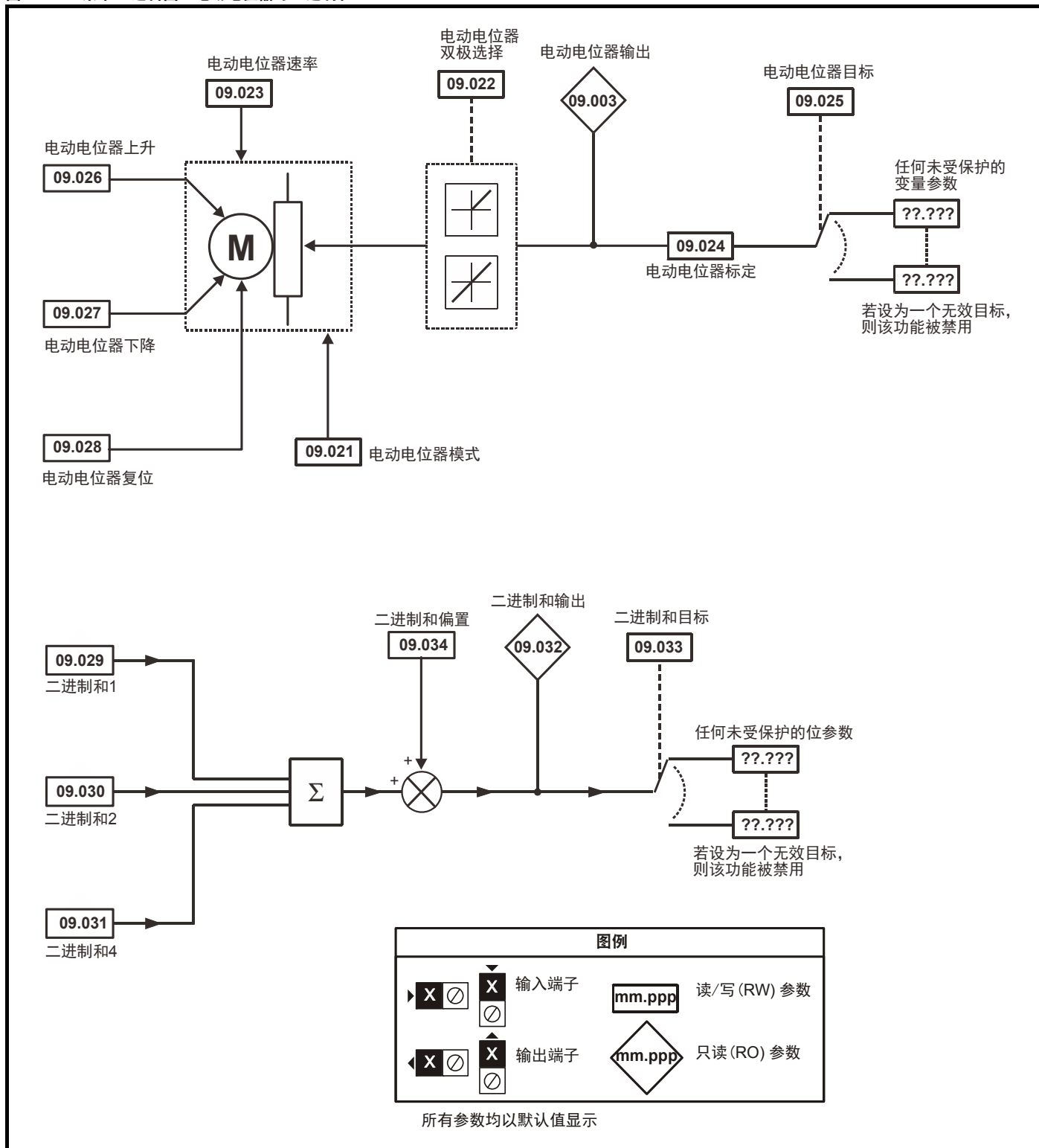
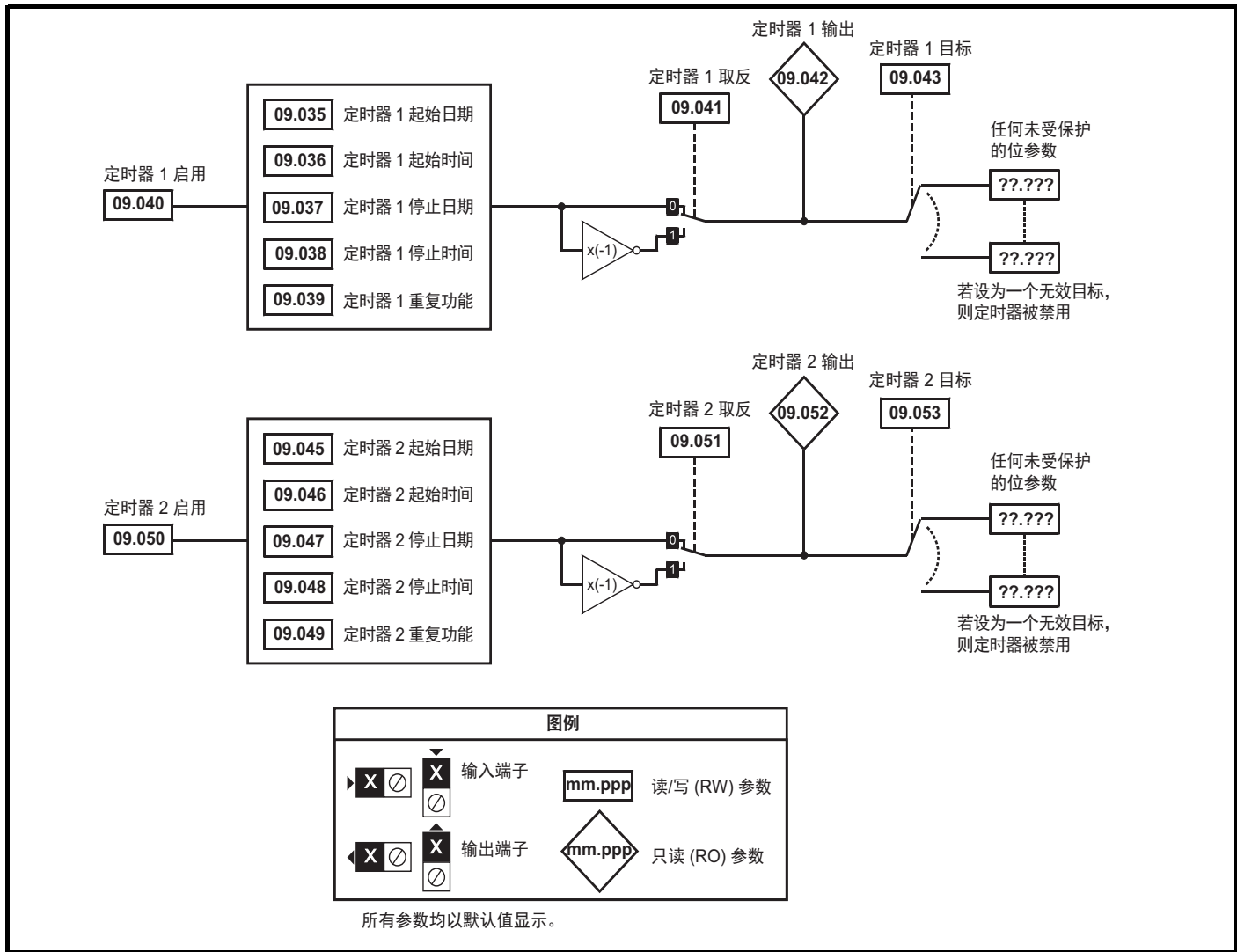


图 10-17 菜单 9 逻辑图：定时器



参数	范围 (⇅)		缺省值 (⇨)		类型					
	OL	RFC-A	OL	RFC-A						
09.001	逻辑功能 1 输出	关闭 (0) 或开启 (1)			RO	Bit	ND	NC	PT	
09.002	逻辑功能 2 输出	关闭 (0) 或开启 (1)			RO	Bit	ND	NC	PT	
09.003	电动电位器输出	±100.00 %			RO	Num	ND	NC	PT	PS
09.004	逻辑功能 1 源 1	0.000 至 30.999		0.000	RW	Num			PT	US
09.005	逻辑功能 1 源 2 取反	关闭 (0) 或开启 (1)		关闭 (0)	RW	Bit				US
09.006	逻辑功能 1 源 2	0.000 至 30.999		0.000	RW	Num			PT	US
09.007	逻辑功能 1 源 2 取反	关闭 (0) 或开启 (1)		关闭 (0)	RW	Bit				US
09.008	逻辑功能 1 输出取反	关闭 (0) 或开启 (1)		关闭 (0)	RW	Bit				US
09.009	逻辑功能 1 延时	±25.0 s		0.0 s	RW	Num				US
09.010	逻辑功能 1 目标	0.000 至 30.999		0.000	RW	Num	DE		PT	US
09.014	逻辑功能 2 源 1	0.000 至 30.999		0.000	RW	Num			PT	US
09.015	逻辑功能 2 源 1 取反	关闭 (0) 或开启 (1)		关闭 (0)	RW	Bit				US
09.016	逻辑功能 2 源 2	0.000 至 30.999		0.000	RW	Num			PT	US
09.017	逻辑功能 2 源 2 取反	关闭 (0) 或开启 (1)		关闭 (0)	RW	Bit				US
09.018	逻辑功能 2 输出取反	关闭 (0) 或开启 (1)		关闭 (0)	RW	Bit				US
09.019	逻辑功能 2 延时	25.0 s		0.0 s	RW	Num				US
09.020	逻辑功能 2 目标	0.000 至 30.999		0.000	RW	Num	DE		PT	US
09.021	电动电位器模式	0 至 4		0	RW	Num				US
09.022	电动电位器双极选择	关闭 (0) 或开启 (1)		关闭 (0)	RW	Bit				US
09.023	电动电位器速率	0 至 250 s		20 s	RW	Num				US
09.024	电动电位器标定	0.000 至 4.000		1.000	RW	Num				US
09.025	电动电位器目标	0.000 至 30.999		0.000	RW	Num	DE		PT	US
09.026	电动电位器上升	关闭 (0) 或开启 (1)		关闭 (0)	RW	Bit		NC		
09.027	电动电位器下降	关闭 (0) 或开启 (1)		关闭 (0)	RW	Bit		NC		
09.028	电动电位器复位	关闭 (0) 或开启 (1)		关闭 (0)	RW	Bit		NC		
09.029	二进制和 1	关闭 (0) 或开启 (1)		关闭 (0)	RW	Bit				
09.030	二进制和 2	关闭 (0) 或开启 (1)		关闭 (0)	RW	Bit				
09.031	二进制和 4	关闭 (0) 或开启 (1)		关闭 (0)	RW	Bit				
09.032	二进制和输出	0 至 255			RO	Num	ND	NC	PT	
09.033	二进制和目标	0.000 至 30.999		0.000	RW	Num	DE		PT	US
09.034	二进制和偏置	0 至 248		0	RW	Num				US
09.035	定时器 1 起始日期	00-00-00 至 31-12-99		00-00-00	RW	日期				US
09.036	定时器 1 起始时间	00:00:00 至 23:59:59		00:00:00	RW	时间				US
09.037	定时器 1 停止日期	00-00-00 至 31-12-99		00-00-00	RW	日期				US
09.038	定时器 1 停止时间	00:00:00 至 23:59:59		00:00:00	RW	时间				US
09.039	定时器 1 重复功能	无 (0), 1 (1), 2 (2), 3 (3), 4 (4), 5 (5), 6 (6), 7 (7)		无 (0)	RW	Txt				US
09.040	定时器 1 启用	关闭 (0) 或开启 (1)		关闭 (0)	RW	Bit				US
09.041	定时器 1 取反	关闭 (0) 或开启 (1)		关闭 (0)	RW	Bit				US
09.042	定时器 1 输出	关闭 (0) 或开启 (1)			RO	Bit	ND	NC	PT	
09.043	定时器 1 目标	0.000 至 30.999		0.000	RW	Num	DE		PT	US
09.045	定时器 2 起始日期	00-00-00 至 31-12-99		00-00-00	RW	日期				US
09.046	定时器 2 起始时间	00:00:00 至 23:59:59		00:00:00	RW	时间				US
09.047	定时器 2 停止日期	00-00-00 至 31-12-99		00-00-00	RW	日期				US
09.048	定时器 2 停止时间	00:00:00 至 23:59:59		00:00:00	RW	时间				US
09.049	定时器 2 重复功能	无 (0), 1 (1), 2 (2), 3 (3), 4 (4), 5 (5), 6 (6), 7 (7)		无 (0)	RW	Txt				US
09.050	定时器 2 启用	关闭 (0) 或开启 (1)		关闭 (0)	RW	Bit				US
09.051	定时器 2 取反	关闭 (0) 或开启 (1)		关闭 (0)	RW	Bit				US
09.052	定时器 2 输出	关闭 (0) 或开启 (1)			RO	Bit	ND	NC	PT	
09.053	定时器 2 目标	0.000 至 30.999		0.000	RW	Num	DE		PT	US

RW	读 / 写	RO	只读	Num	数字参数	Bit	位参数	Txt	字符串	Bin	二进制参数	FI	已滤波
ND	没有缺省值	NC	未复制	PT	防护型参数	RA	额定值从属	US	用户保存	PS	断电保存	DE	目标
IP	IP 地址	Mac	Mac 地址	日期	日期参数	时间	时间参数	SMP	插槽、菜单、参数	Chr	特征参数	Ver	版本号

10.10 菜单 10: 状态与故障

参数		范围 (↕)		缺省值 (⇒)		类型					
		OL	RFC-A	OL	RFC-A						
10.001	驱动器正常		关闭 (0) 或开启 (1)			RO	Bit	ND	NC	PT	
10.002	驱动器激活		关闭 (0) 或开启 (1)			RO	Bit	ND	NC	PT	
10.003	零频率		关闭 (0) 或开启 (1)			RO	Bit	ND	NC	PT	
10.004	以最小频率或低于最小频率运行		关闭 (0) 或开启 (1)			RO	Bit	ND	NC	PT	
10.005	低于所设频率		关闭 (0) 或开启 (1)			RO	Bit	ND	NC	PT	
10.006	频率		关闭 (0) 或开启 (1)			RO	Bit	ND	NC	PT	
10.007	高于所设频率		关闭 (0) 或开启 (1)			RO	Bit	ND	NC	PT	
10.008	达到额定负载		关闭 (0) 或开启 (1)			RO	Bit	ND	NC	PT	
10.009	达到电流限值		关闭 (0) 或开启 (1)			RO	Bit	ND	NC	PT	
10.010	再生		关闭 (0) 或开启 (1)			RO	Bit	ND	NC	PT	
10.011	制动 IGBT 启动		关闭 (0) 或开启 (1)			RO	Bit	ND	NC	PT	
10.012	制动电阻器告警		关闭 (0) 或开启 (1)			RO	Bit	ND	NC	PT	
10.013	反向指令		关闭 (0) 或开启 (1)			RO	Bit	ND	NC	PT	
10.014	反向运行		关闭 (0) 或开启 (1)			RO	Bit	ND	NC	PT	
10.015	电源损耗		关闭 (0) 或开启 (1)			RO	Bit	ND	NC	PT	
10.016	欠压激活		关闭 (0) 或开启 (1)			RO	Bit	ND	NC	PT	
10.017	电机过载告警		关闭 (0) 或开启 (1)			RO	Bit	ND	NC	PT	
10.018	驱动器过热告警		关闭 (0) 或开启 (1)			RO	Bit	ND	NC	PT	
10.019	驱动器告警		关闭 (0) 或开启 (1)			RO	Bit	ND	NC	PT	
10.020	故障 0		0 至 255			RO	Txt	ND	NC	PT	PS
10.021	故障 1		0 至 255			RO	Txt	ND	NC	PT	PS
10.022	故障 2		0 至 255			RO	Txt	ND	NC	PT	PS
10.023	故障 3		0 至 255			RO	Txt	ND	NC	PT	PS
10.024	故障 4		0 至 255			RO	Txt	ND	NC	PT	PS
10.025	故障 5		0 至 255			RO	Txt	ND	NC	PT	PS
10.026	故障 6		0 至 255			RO	Txt	ND	NC	PT	PS
10.027	故障 7		0 至 255			RO	Txt	ND	NC	PT	PS
10.028	故障 8		0 至 255			RO	Txt	ND	NC	PT	PS
10.029	故障 9		0 至 255			RO	Txt	ND	NC	PT	PS
10.030	制动电阻器额定功率		0.0 至 99999.9 kW		0.0 kW	RW	Num				US
10.031	制动电阻器热时间常数		0.00 至 1500.00 s		0.00 s	RW	Num				US
10.032	外部故障		关闭 (0) 或开启 (1)		关闭 (0)	RW	Bit		NC		
10.033	驱动器复位		关闭 (0) 或开启 (1)		关闭 (0)	RW	Bit		NC		
10.034	自动复位尝试次数		无 (0), 1 (1), 2 (2), 3 (3), 4 (4), 5 (5), 无限 (6)		无 (0)	RW	Txt				US
10.035	自动复位延时		0.0 至 600.0 s		1.0 s	RW	Num				US
10.036	自动复位保持驱动器正常状态		关闭 (0) 或开启 (1)		关闭 (0)	RW	Bit				US
10.037	故障检测动作		0 至 31		0	RW	Num				US
10.038	用户故障		0 至 255			RW	Num	ND	NC		
10.039	制动电阻器蓄热器		0.0 至 100.0 %			RO	Num	ND	NC	PT	
10.040	状态字		0 至 32767			RO	Num	ND	NC	PT	
10.041	故障 0 日期		00-00-00 至 31-12-99			RO	日期	ND	NC	PT	PS
10.042	故障 0 时间		00:00:00 至 23:59:59			RO	时间	ND	NC	PT	PS
10.043	故障 1 日期		00-00-00 至 31-12-99			RO	日期	ND	NC	PT	PS
10.044	故障 1 时间		00:00:00 至 23:59:59			RO	时间	ND	NC	PT	PS
10.045	故障 2 日期		00-00-00 至 31-12-99			RO	日期	ND	NC	PT	PS
10.046	故障 2 时间		00:00:00 至 23:59:59			RO	时间	ND	NC	PT	PS
10.047	故障 3 日期		00-00-00 至 31-12-99			RO	日期	ND	NC	PT	PS
10.048	故障 3 时间		00:00:00 至 23:59:59			RO	时间	ND	NC	PT	PS
10.049	故障 4 日期		00-00-00 至 31-12-99			RO	日期	ND	NC	PT	PS
10.050	故障 4 时间		00:00:00 至 23:59:59			RO	时间	ND	NC	PT	PS
10.051	故障 5 日期		00-00-00 至 31-12-99			RO	日期	ND	NC	PT	PS
10.052	故障 5 时间		00:00:00 至 23:59:59			RO	时间	ND	NC	PT	PS
10.053	故障 6 日期		00-00-00 至 31-12-99			RO	日期	ND	NC	PT	PS
10.054	故障 6 时间		00:00:00 至 23:59:59			RO	时间	ND	NC	PT	PS
10.055	故障 7 日期		00-00-00 至 31-12-99			RO	日期	ND	NC	PT	PS
10.056	故障 7 时间		00:00:00 至 23:59:59			RO	时间	ND	NC	PT	PS
10.057	故障 8 日期		00-00-00 至 31-12-99			RO	日期	ND	NC	PT	PS
10.058	故障 8 时间		00:00:00 至 23:59:59			RO	时间	ND	NC	PT	PS
10.059	故障 9 日期		00-00-00 至 31-12-99			RO	日期	ND	NC	PT	PS
10.060	故障 9 时间		00:00:00 至 23:59:59			RO	时间	ND	NC	PT	PS
10.061	制动电阻器电阻		0.00 至 10000.00 Ω		0.00 Ω	RW	Num				US
10.064	远程键盘电池电量低		关闭 (0) 或开启 (1)			RO	Bit	ND	NC	PT	
10.065	自调谐激活		关闭 (0) 或开启 (1)			RO	Bit	ND	NC	PT	
10.066	限位开关激活		关闭 (0) 或开启 (1)			RO	Bit	ND	NC	PT	

参数		范围 (Ω)		缺省值 (⇔)		类型						
		OL	RFC-A	OL	RFC-A							
10.069	额外状态位	0 至 65535				RO	Num	ND	NC	PT		
10.070	故障 0 子故障编号	0 至 65535				RO	Num	ND	NC	PT	PS	
10.071	故障 1 子故障编号	0 至 65535				RO	Num	ND	NC	PT	PS	
10.072	故障 2 子故障编号	0 至 65535				RO	Num	ND	NC	PT	PS	
10.073	故障 3 子故障编号	0 至 65535				RO	Num	ND	NC	PT	PS	
10.074	故障 4 子故障编号	0 至 65535				RO	Num	ND	NC	PT	PS	
10.075	故障 5 子故障编号	0 至 65535				RO	Num	ND	NC	PT	PS	
10.076	故障 6 子故障编号	0 至 65535				RO	Num	ND	NC	PT	PS	
10.077	故障 7 子故障编号	0 至 65535				RO	Num	ND	NC	PT	PS	
10.078	故障 8 子故障编号	0 至 65535				RO	Num	ND	NC	PT	PS	
10.079	故障 9 子故障编号	0 至 65535				RO	Num	ND	NC	PT	PS	
10.080	停止电机	关闭 (0) 或开启 (1)				RO	Bit	ND	NC	PT		
10.081	缺相	关闭 (0) 或开启 (1)				RO	Bit	ND	NC	PT		
10.090	驱动器就绪	关闭 (0) 或开启 (1)				RO	Bit	ND	NC	PT		
10.101	驱动器状态	Inh (0), rdy (1), StoP (2), rES (3), run (4), S.LoSS (5), rES (6), dc.inJ (7), rES (8), Error (9), ActivE (10), rES (11), rES (12), rES (13), HEAt (14), UU (15)				RO	Txt	ND	NC	PT		
10.102	故障复位源	0 至 1023				RO	Num	ND	NC	PT	PS	
10.103	跳闸时间识别符	-2147483648 至 2147483647 ms				RO	Num	ND	NC	PT		
10.104	当前警告	NonE (0), br.rES (1), OV.Ld (2), rES (3), d.OV.Ld (4), tuning (5), LS (6), rES (7), rES (8), OPT.AL (9), rES (10), rES (11), rES (12), Lo.AC (13), I.AC.Lt (14)				RO	Txt	ND	NC	PT		
10.106	潜在驱动器损坏条件	0 至 3				RO	Bin	ND	NC	PT	PS	
10.107	交流低压警告	关闭 (0) 或开启 (1)				RO	Bit	ND	NC	PT		
10.108	检测到保留冷却风扇	关闭 (0) 或开启 (1)				RO	Bit	ND		PT		

RW	读 / 写	RO	只读	Num	数字参数	Bit	位参数	Txt	字符串	Bin	二进制参数	FI	已滤波
ND	没有缺省值	NC	未复制	PT	防护型参数	RA	额定值从属	US	用户保存	PS	断电保存	DE	目标
IP	IP 地址	Mac	Mac 地址	日期	日期参数	时间	时间参数	SMP	插槽、菜单、参数	Chr	特征参数	Ver	版本号

10.11 菜单 11: 驱动器一般设置

参数	范围 (↕)		缺省值 (⇄)		类型					
	OL	RFC-A	OL	RFC-A						
11.018	状态模式参数 1	0.000 至 30.999		2.001	RW	Num			PT	US
11.019	状态模式参数 2	0.000 至 30.999		4.020	RW	Num			PT	US
11.020	串行通信复位	关闭 (0) 或开启 (1)			RW	Bit	ND	NC		
11.021	客户规定大小	0.000 至 10.000		1.000	RW	Num				US
11.022	上电时显示 d 的参数	0.000 至 0.080		0.010	RW	Num			PT	US
11.023	串行地址	1 至 247		1	RW	Num				US
11.024	串行模式	8.2NP (0), 8.1NP (1), 8.1EP (2), 8.1OP (3), 8.2NP E (4), 8.1NP E (5), 8.1EP E (6), 8.1OP E (7), 7.1EP (8), 7.1OP (9), 7.1EP E (10), 7.1OP E (11)		8.2NP (0)	RW	Txt				US
11.025	串行波特率	300 (0), 600 (1), 1200 (2), 2400 (3), 4800 (4), 9600 (5), 19200 (6), 38400 (7), 57600 (8), 76800 (9), 115200 (10)		19200 (6)	RW	Txt				US
11.026	最小通信传输延时	0 至 250 ms		2 ms	RW	Num				US
11.027	停顿周期	0 至 250 ms		0 ms	RW	Num				US
11.028	驱动器衍生版本	0 至 255			RO	Num	ND	NC	PT	
11.029	软件版本	00.00.00 至 99.99.99			RO	Ver	ND	NC	PT	
11.030	用户安全代码	0 到 9999			RW	Num	ND	NC	PT	US
11.031	用户驱动器模式	开环 (1), rFC-A (2)			RW	Txt	ND	NC	PT	US
11.032	最大重载额定值	0.00 至 9999.99 A			RO	Num	ND	NC	PT	
11.033	驱动器额定电压	110V (0), 200V (1), 400V (2), 575V (3), 690V (4)			RO	Txt	ND	NC	PT	
11.034	驱动器配置	AV (0), AI (1), AV 预设 (2), AI 预设 (3), 预设 (4), 键盘 (5), 键盘给定 (6), 电子电位器 (7), 转矩控制 (8), Pid 控制 (9)		AV (0)	RW	Txt			PT	US
11.035	Power 软件版本	00.00.00 至 99.99.99			RO	Ver	ND	NC	PT	
11.036	之前载入的 NV 媒体卡文件	0 至 999		0	RO	Num		NC	PT	
11.037	NV 媒体卡文件编号	0 至 999		0	RW	Num				
11.038	NV 媒体卡文件类型	无 (0), 开环 (1), rFC-A (2)			RO	Txt	ND	NC	PT	
11.039	NV 媒体卡文件版本	0 至 9999			RO	Num	ND	NC	PT	
11.042	参数复制	无 (0), 读取 (1), 程序 (2), 自动 (3), 启动 (4)		无 (0)	RW	Txt		NC		US
11.043	加载默认值	无 (0), 标准 (1), US (2)		无 (0)	RW	Txt		NC		
11.044	用户安全状态	菜单 0 (0), 所有菜单 (1), 只读菜单 0 (2), 只读 (3), 仅显示状态 (4), 不可访问 (5)		菜单 0 (0)	RW	Txt	ND		PT	
11.045	选择电机 2 参数	1 (0), 2 (1)		1 (0)	RW	Txt				US
11.046	之前加载的默认值	0 至 2000			RO	Num	ND	NC	PT	US
11.052	序列号后九位	0 到 9999999			RO	Num	ND	NC	PT	
11.053	序列号前九位	0 至 9999999			RO	Num	ND	NC	PT	
11.054	驱动器日期代码	0 到 9999			RO	Num	ND	NC	PT	
11.060	最大额定电流	0.000 至 999.999 A			RO	Num	ND	NC	PT	
11.061	满量程电流 Kc	0.000 至 999.999 A			RO	Num	ND	NC	PT	
11.063	产品类别	0 到 255			RO	Num	ND	NC	PT	
11.064	产品识别符字符	200 (1295134768) 至 (2147483647)			RO	Chr	ND	NC	PT	
11.065	外形尺寸与电压代码	0 至 999			RO	Num	ND	NC	PT	
11.066	功率级识别符	0 至 255			RO	Num	ND	NC	PT	
11.067	控制板识别符	0 至 255			RO	Num	ND	NC	PT	
11.068	驱动器额定电流	0 到 32767			RO	Num	ND	NC	PT	
11.070	核心参数数据库版本	0.00 至 99.99			RO	Num	ND	NC	PT	
11.072	NV 媒体卡创建特殊文件	0 至 1		0	RW	Num		NC		
11.073	NV 媒体卡类型	无 (0), 保留 (1), Sd 卡 (2)			RO	Num	ND	NC	PT	
11.075	NV 媒体卡只读标志	关闭 (0) 或开启 (1)			RO	Bit	ND	NC	PT	
11.076	NV 媒体卡告警抑制标志	关闭 (0) 或开启 (1)			RO	Bit	ND	NC	PT	
11.077	NV 媒体卡文件要求版本	0 至 9999			RW	Num	ND	NC	PT	
11.079	驱动器名称字符 1-4	(-2147483648) 到 (-2147483647)		---- (757935405)	RW	Chr			PT	US
11.080	驱动器名称字符 5-8	(-2147483648) 到 (-2147483647)		---- (757935405)	RW	Chr			PT	US
11.081	驱动器名称字符 9-12	(-2147483648) 到 (-2147483647)		---- (757935405)	RW	Chr			PT	US
11.082	驱动器名称字符 13-16	(-2147483648) 到 (-2147483647)		---- (757935405)	RW	Chr			PT	US
11.084	驱动器模式	开环 (1), rFC-A (2)			RO	Txt	ND	NC	PT	
11.085	安全状态	无 (0), 只读 (1), 仅显示状态 (2), 不可访问 (3)			RO	Txt	ND	NC	PT	PS
11.086	菜单访问状态	菜单 0 (0), 所有菜单 (1)			RO	Txt	ND	NC	PT	PS
11.091	额外识别符字符 1	(-2147483648) 到 (2147483647)			RO	Chr	ND	NC	PT	
11.092	额外识别符字符 2	(-2147483648) 到 (2147483647)			RO	Chr	ND	NC	PT	
11.093	额外识别符字符 3	(-2147483648) 到 (2147483647)			RO	Chr	ND	NC	PT	
11.094	禁用字符串模式	关闭 (0) 或开启 (1)		关闭 (0)	RW	Bit			PT	US
11.097	AIID 代码	无 (0), Sd 卡 (1), rS-485 (2), 自动 (3), rS-485 (4)			RO	Txt	ND	NC	PT	

RW	读/写	RO	只读	Num	数字参数	Bit	位参数	Txt	字符串	Bin	二进制参数	Fl	已滤波
ND	没有缺省值	NC	未复制	PT	防护型参数	RA	额定值从属	US	用户保存	PS	断电保存	DE	目标
IP	IP 地址	Mac	Mac 地址	日期	日期参数	时间	时间参数	SMP	插槽、菜单、参数	Chr	特征参数	Ver	版本号

10.12 菜单 12: 阈值检测器、变量选择器和制动控制功能

图 10-18 菜单 12 逻辑图

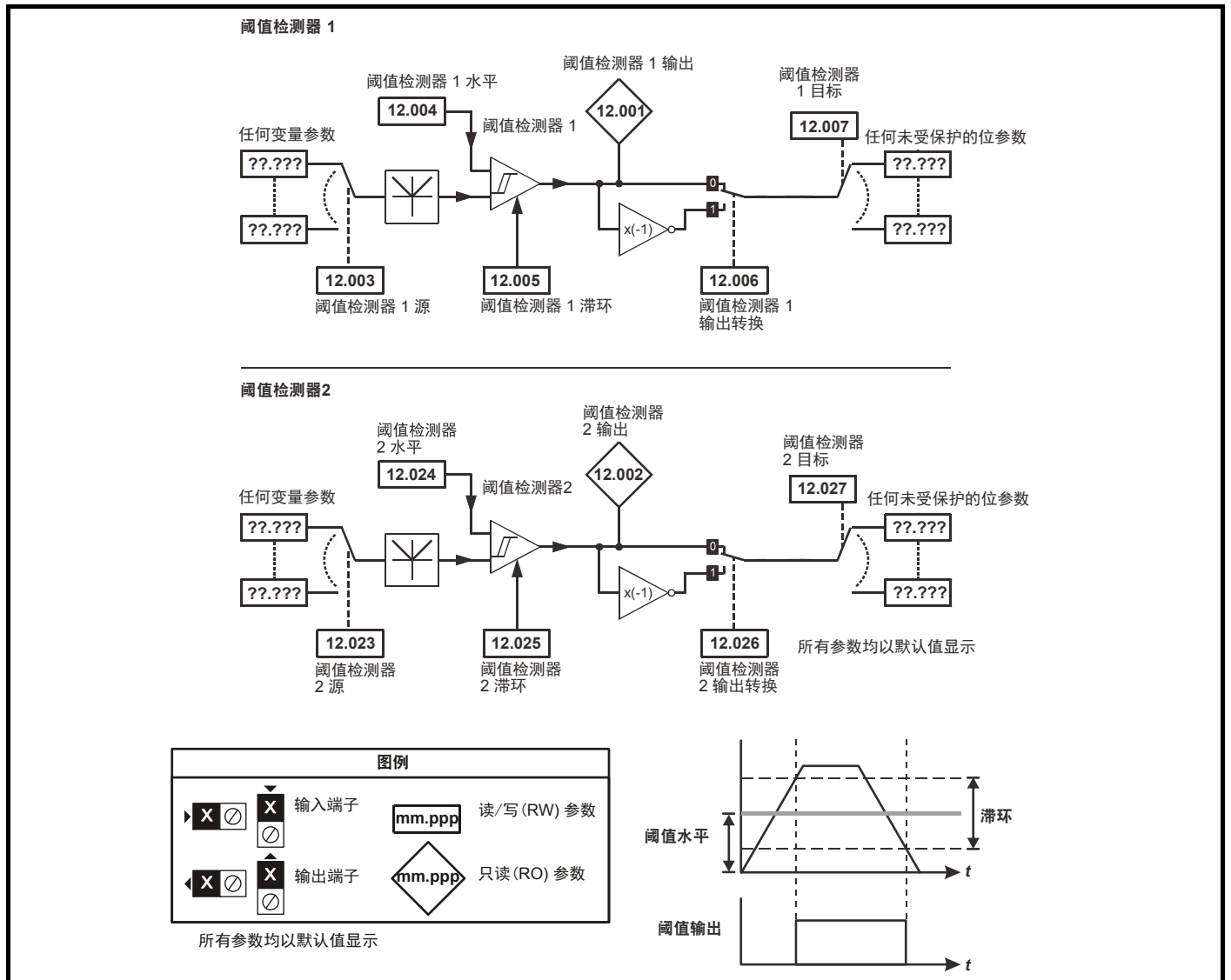
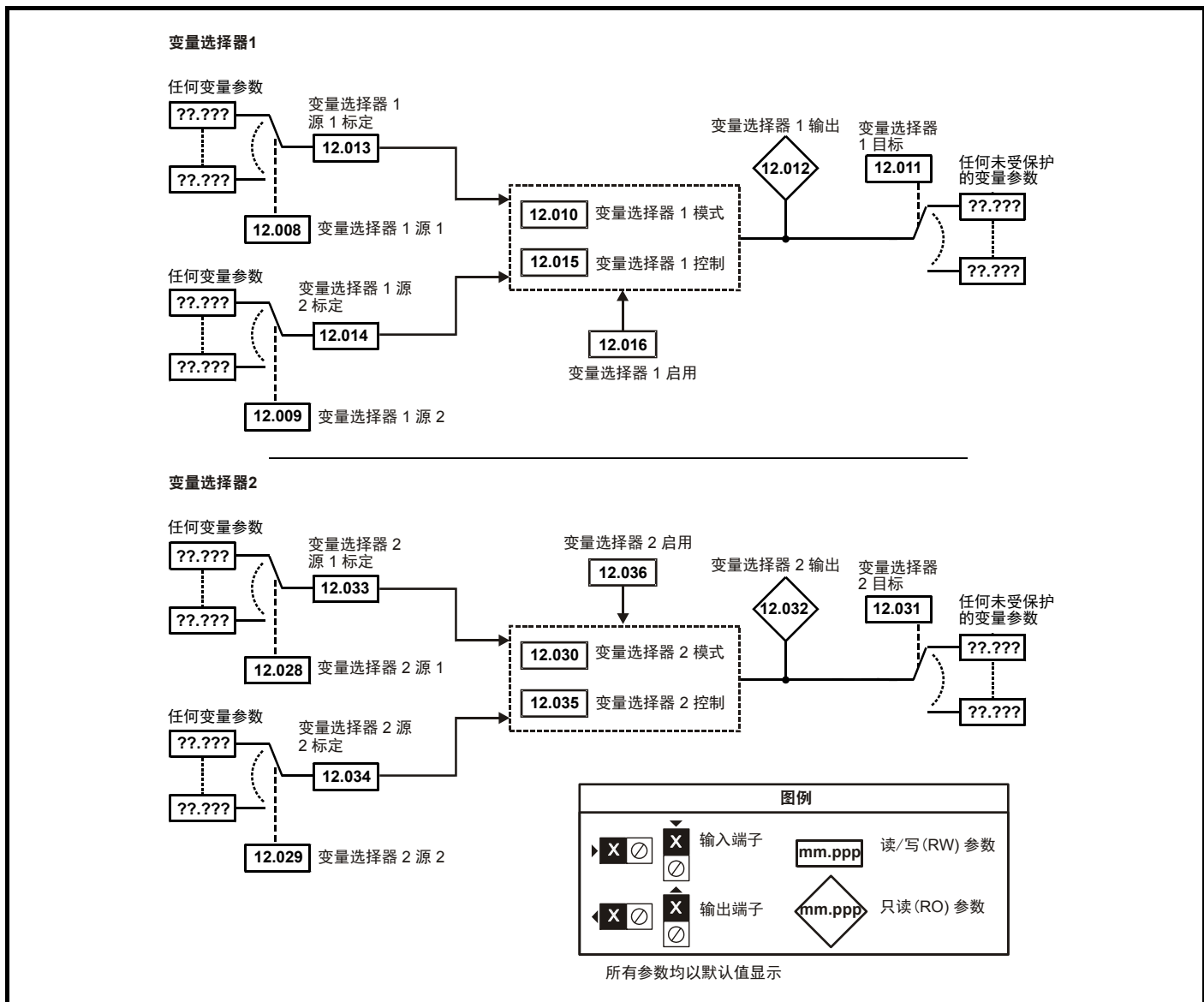


图 10-19 菜单 12 逻辑图 (待续)





制动控制功能用于允许外部制动与驱动器进行良好的协调运行。虽然硬件和软件具有高标准的质量和稳健性，但是它们不能用于安全功能，即不能用于错误或故障会导致损伤风险的地方。在制动释放机制的错误操作可能导致损伤的任何场合，必须包含经认证完整性的独立保护装置。



可选择控制端子继电器作为输出以释放制动。若驱动器按该方式设置，且已更换驱动器，则可能会在首次上电设置驱动器之前释放制动。当驱动器端子被设置为非默认设置时，必须考虑错误设置和延时设置情况。在启动模式使用 NV 媒体卡或 SI-Applications 模块可确保驱动器参数被立即设置以避免该情况。

图 10-20 制动功能

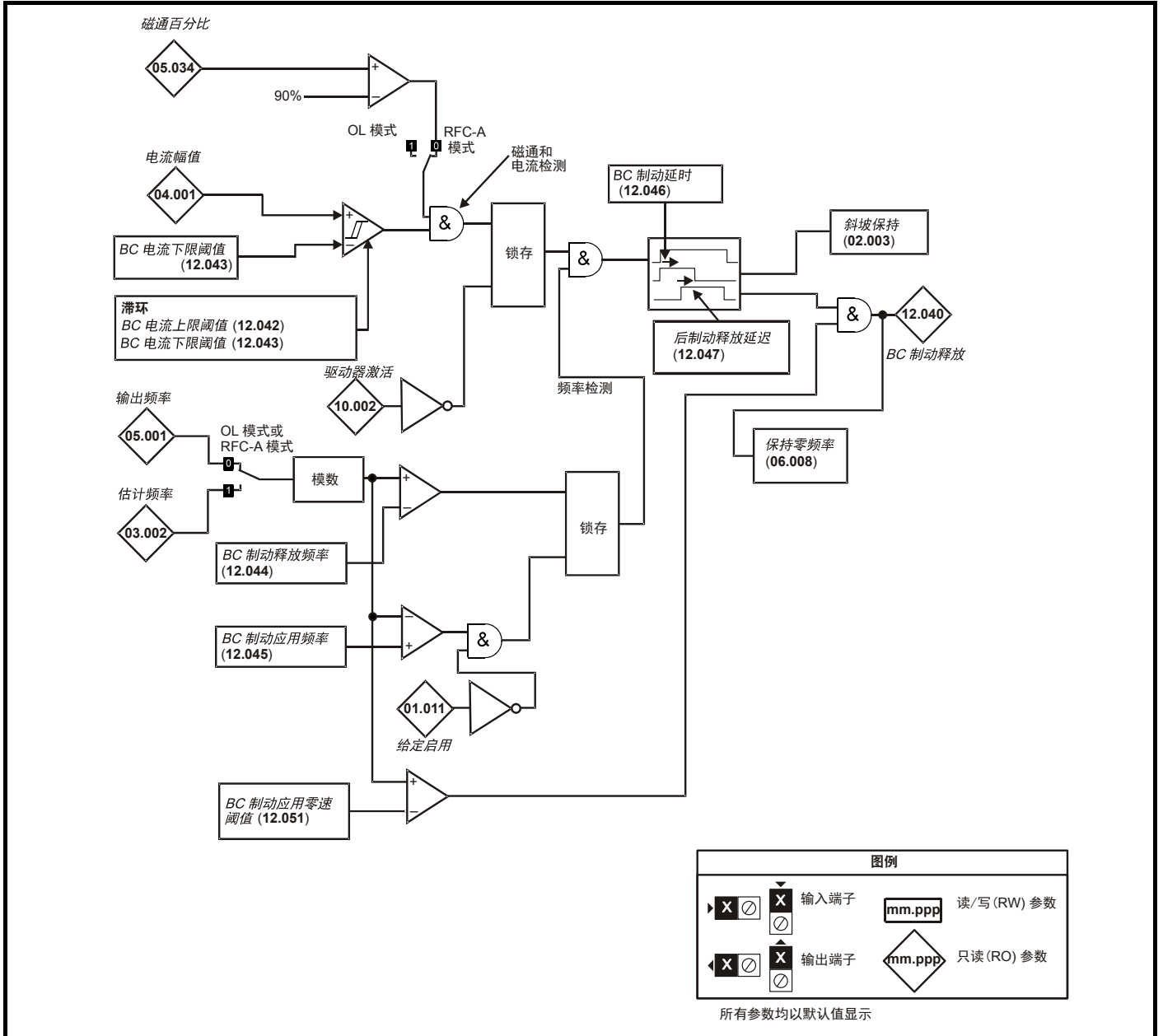
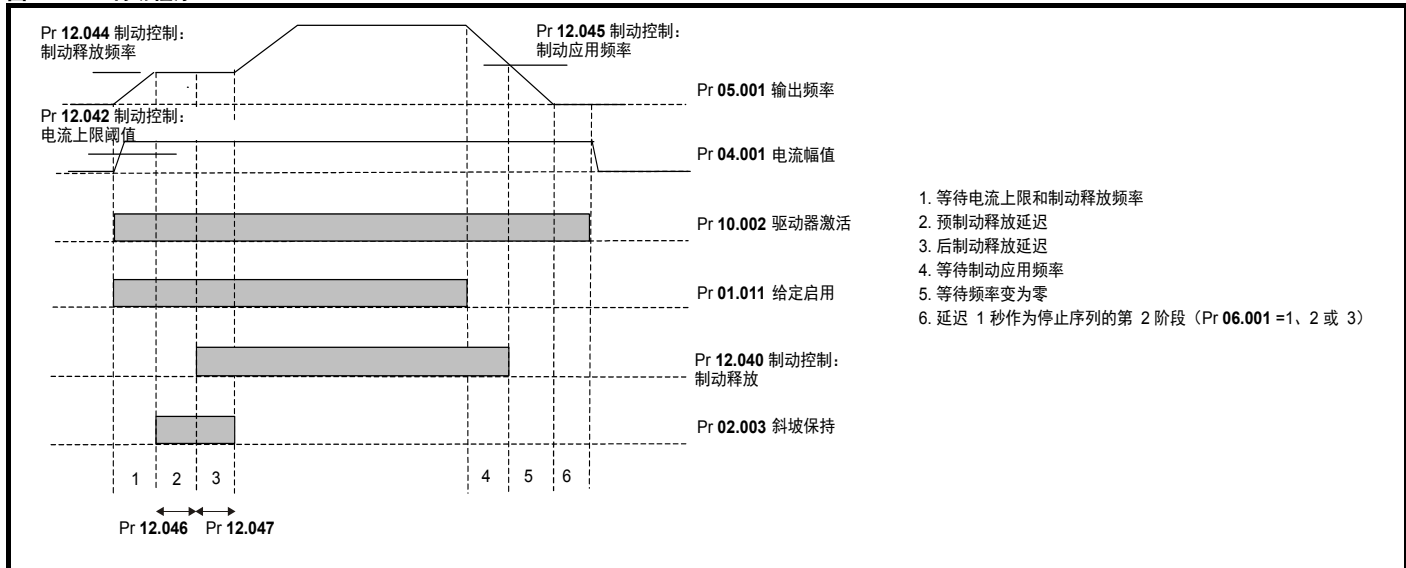


图 10-21 制动程序

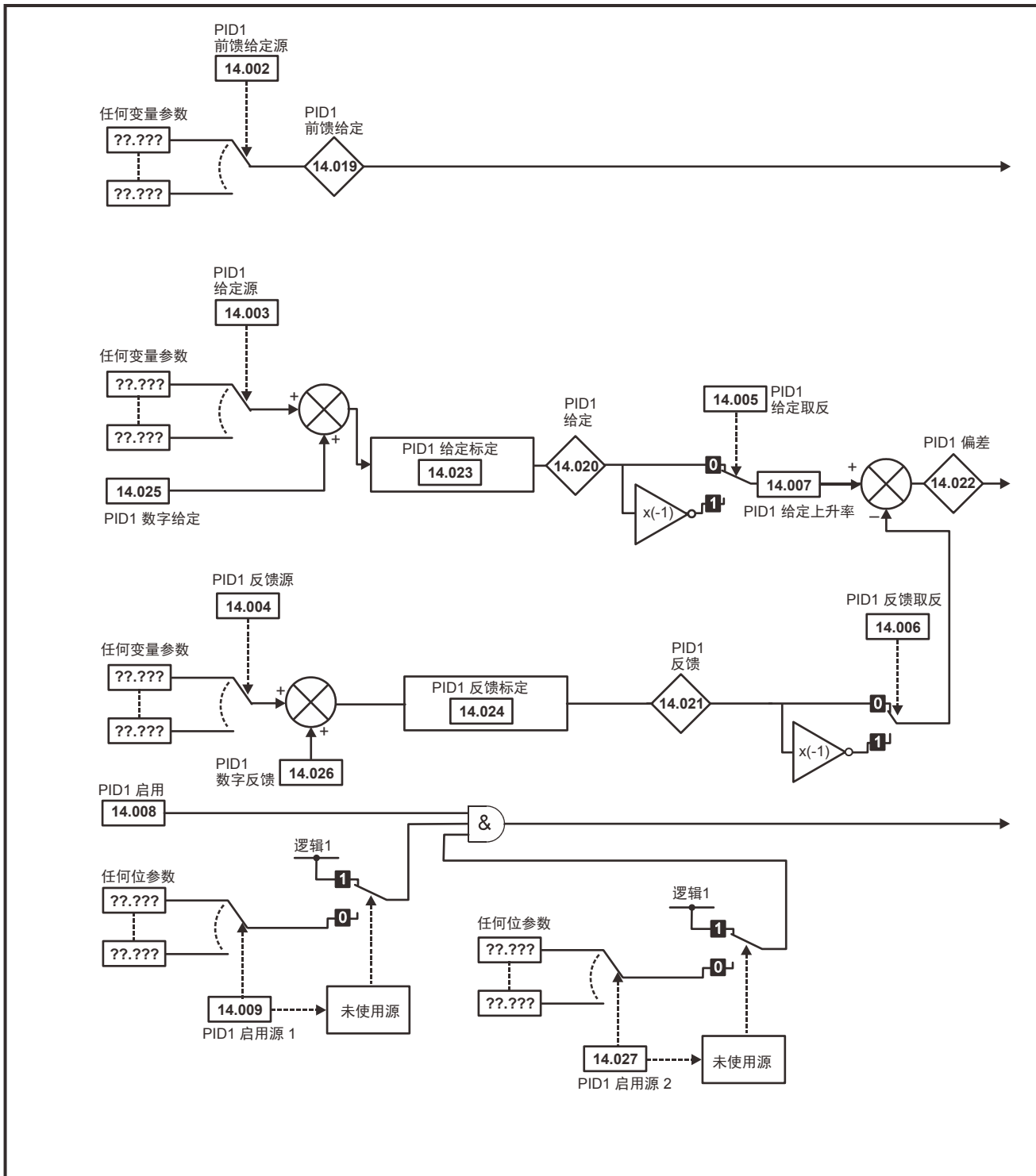


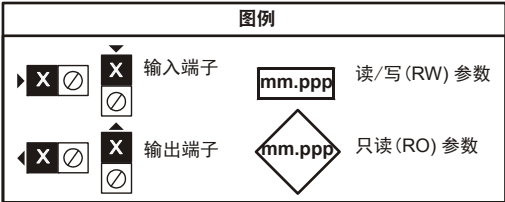
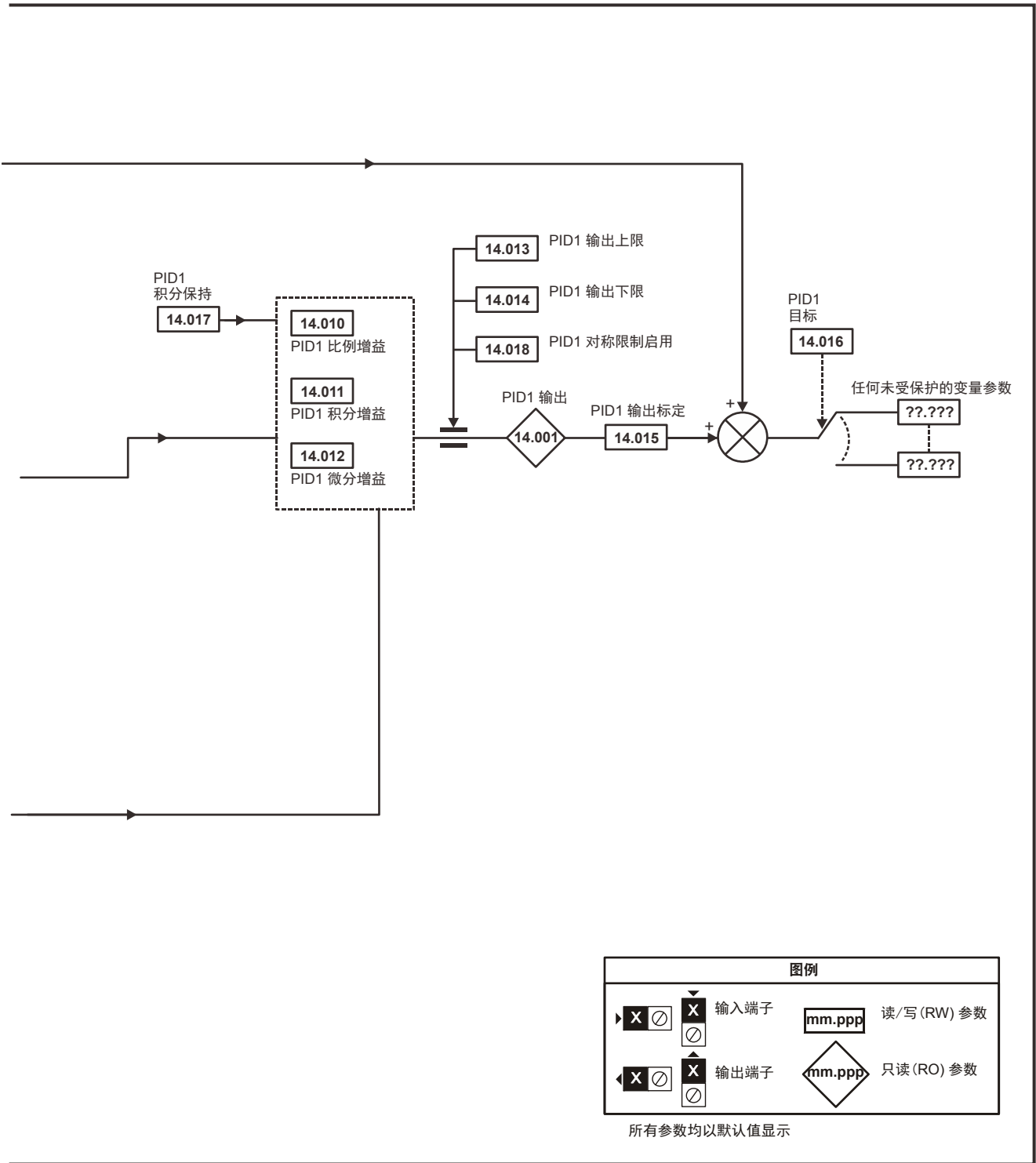
参数	范围 (⇅)		缺省值 (⇒)		类型					
	OL	RFC-A	OL	RFC-A	RO	Bit	ND	NC	PT	US
12.001	阈值检测器 1 输出	关闭 (0) 或开启 (1)			RO	Bit	ND	NC	PT	
12.002	阈值检测器 2 输出	关闭 (0) 或开启 (1)			RO	Bit	ND	NC	PT	
12.003	阈值检测器 1 源	0.000 至 30.999	0.000		RW	Num			PT	US
12.004	阈值检测器 1 水平	0.00 至 100.00 %	0.00 %		RW	Num				US
12.005	阈值检测器 1 滞环	0.00 至 25.00 %	0.00 %		RW	Num				US
12.006	阈值检测器 1 输出转换	关闭 (0) 或开启 (1)	关闭 (0)		RW	Bit				US
12.007	阈值检测器 1 目标	0.000 至 30.999	0.000		RW	Num	DE		PT	US
12.008	变量选择器 1 源 1	0.000 至 30.999	0.000		RW	Num			PT	US
12.009	变量选择器 1 源 2	0.000 至 30.999	0.000		RW	Num			PT	US
12.010	变量选择器 1 模式	0 (0), 1 (1), 2 (2), 3 (3), 4 (4), 5 (5), 6 (6), 7 (7), 8 (8), 9 (9)	0 (0)		RW	Txt				US
12.011	变量选择器 1 目标	0.000 至 30.999	0.000		RW	Num	DE		PT	US
12.012	变量选择器 1 输出	±100.00 %			RO	Num	ND	NC	PT	
12.013	变量选择器 1 源 1 标定	±4.000	1.000		RW	Num				US
12.014	变量选择器 1 源 2 标定	±4.000	1.000		RW	Num				US
12.015	变量选择器 1 控制	0.00 至 100.00	0.00		RW	Num				US
12.016	变量选择器 1 启用	关闭 (0) 或开启 (1)	开启 (1)		RW	Bit				US
12.023	阈值检测器 2 源	0.000 至 30.999	0.000		RW	Num			PT	US
12.024	阈值检测器 2 水平	0.00 至 100.00 %	0.00 %		RW	Num				US
12.025	阈值检测器 2 滞环	0.00 至 25.00 %	0.00 %		RW	Num				US
12.026	阈值检测器 2 输出转换	关闭 (0) 或开启 (1)	关闭 (0)		RW	Bit				US
12.027	阈值检测器 2 目标	0.000 至 30.999	0.000		RW	Num	DE		PT	US
12.028	变量选择器 2 源 1	0.000 至 30.999	0.000		RW	Num			PT	US
12.029	变量选择器 2 源 2	0.000 至 30.999	0.000		RW	Num			PT	US
12.030	变量选择器 2 模式	0 (0), 1 (1), 2 (2), 3 (3), 4 (4), 5 (5), 6 (6), 7 (7), 8 (8), 9 (9)	0 (0)		RW	Txt				US
12.031	变量选择器 2 目标	0.000 至 30.999	0.000		RW	Num	DE		PT	US
12.032	变量选择器 2 输出	±100.00 %			RO	Num	ND	NC	PT	
12.033	变量选择器 2 源 1 标定	±4.000	1.000		RW	Num				US
12.034	变量选择器 2 源 2 标定	±4.000	1.000		RW	Num				US
12.035	变量选择器 2 控制	0.00 至 100.00	0.00		RW	Num				US
12.036	变量选择器 2 启用	关闭 (0) 或开启 (1)	开启 (1)		RW	Bit				US
12.040	BC 制动释放	关闭 (0) 或开启 (1)			RO	Bit	ND	NC	PT	
12.041	BC 启用	禁用 (0)、继电器 (1)、数字 IO (2)、用户 (3)	禁用 (0)		RW	Txt				US
12.042	BC 电流上限阈值	0 至 200 %	50 %		RW	Num				US
12.043	BC 电流下限阈值	0 至 200 %	10 %		RW	Num				US
12.044	BC 制动释放频率	0.00 至 20.00 Hz	1.00 Hz		RW	Num				US
12.045	BC 制动应用频率	0.00 至 20.00 Hz	2.00 Hz		RW	Num				US
12.046	BC 制动延迟	0.0 至 25.0 s	1.0 s		RW	Num				US
12.047	BC 后制动释放延迟	0.0 至 25.0 s	1.0 s		RW	Num				US
12.050	BC 初始方向	给定 (0)、正转 (1)、反转 (2)	给定 (0)		RW	Txt				US
12.051	BC 制动应用零速阈值	0.00 至 25.00 Hz	0.00 Hz		RW	Num				US

RW	读 / 写	RO	只读	Num	数字参数	Bit	位参数	Txt	字符串	Bin	二进制参数	FI	已滤波
ND	没有缺省值	NC	未复制	PT	防护型参数	RA	额定值从属	US	用户保存	PS	断电保存	DE	目标

10.13 菜单 14: 用户 PID 控制器

图 10-22 菜单 14 逻辑图





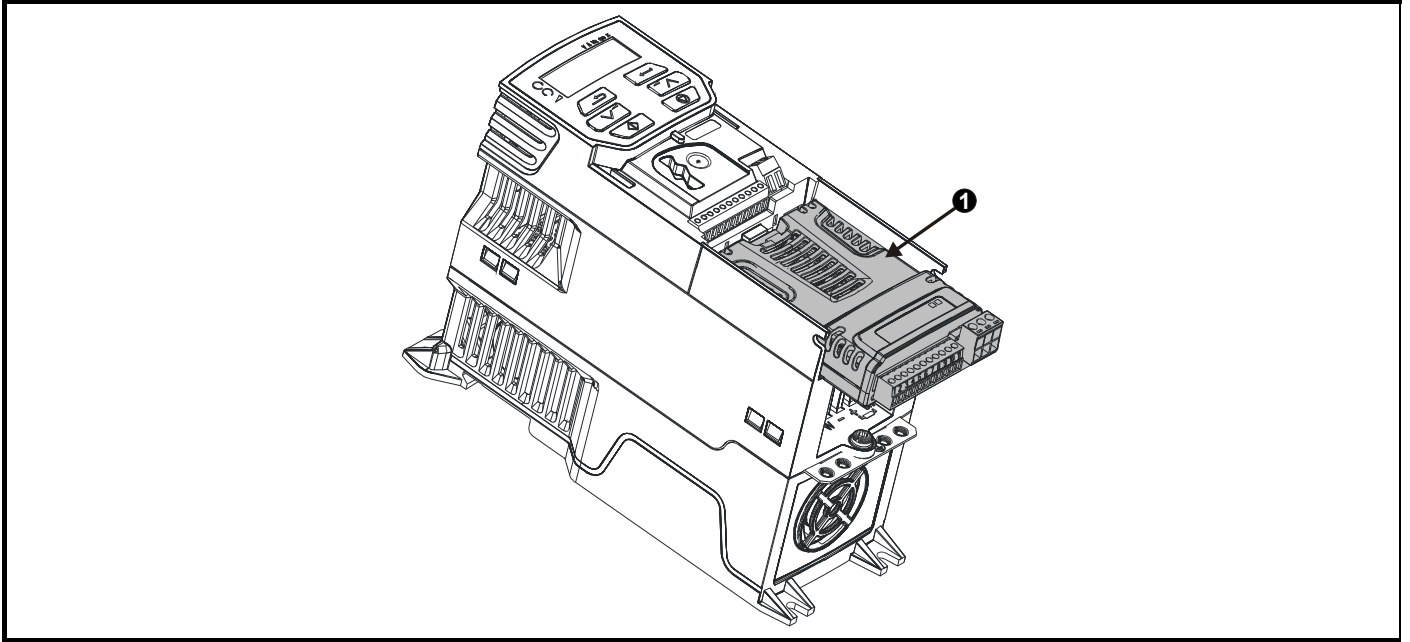
所有参数均以默认值显示

参数		范围 (⇅)		缺省值 (⇔)		类型					
		OL	RFC-A	OL	RFC-A						
14.001	PID1 输出	±100.00 %				RO	Num	ND	NC	PT	
14.002	PID1 前馈给定源	0.000 到 30.999		0.000		RW	Num			PT	US
14.003	PID1 给定源	0.000 到 30.999		0.000		RW	Num			PT	US
14.004	PID1 反馈源	0.000 到 30.999		0.000		RW	Num			PT	US
14.005	PID1 给定取反	关闭 (0) 或开启 (1)		关闭 (0)		RW	Bit				US
14.006	PID1 反馈取反	关闭 (0) 或开启 (1)		关闭 (0)		RW	Bit				US
14.007	PID1 给定上升率	0.0 至 3200.0 s		0.0 s		RW	Num				US
14.008	PID1 启用	关闭 (0) 或开启 (1)		关闭 (0)		RW	Bit				US
14.009	PID1 启用源 1	0.000 到 30.999		0.000		RW	Num			PT	US
14.010	PID1 比例增益	0.000 至 4.000		1.000		RW	Num				US
14.011	PID1 积分增益	0.000 至 4.000		0.500		RW	Num				US
14.012	PID1 微分增益	0.000 至 4.000		0.000		RW	Num				US
14.013	PID1 输出上限	0.00 至 100.00 %		100.00 %		RW	Num				US
14.014	PID1 输出下限	±100.00 %		-100.00 %		RW	Num				US
14.015	PID1 输出标定	0.000 至 4.000		1.000		RW	Num				US
14.016	PID1 目标	0.000 到 30.999		0.000		RW	Num	DE		PT	US
14.017	PID1 积分保持	关闭 (0) 或开启 (1)		关闭 (0)		RW	Bit				
14.018	PID1 对称限制启用	关闭 (0) 或开启 (1)		关闭 (0)		RW	Bit				US
14.019	PID1 前馈给定	±100.00 %				RO	Num	ND	NC	PT	
14.020	PID1 给定	±100.00 %				RO	Num	ND	NC	PT	
14.021	PID1 反馈	±100.00 %				RO	Num	ND	NC	PT	
14.022	PID1 偏差	±100.00 %				RO	Num	ND	NC	PT	
14.023	PID1 给定标定	0.000 至 4.000		1.000		RW	Num				US
14.024	PID1 反馈标定	0.000 至 4.000		1.000		RW	Num				US
14.025	PID1 数字给定	±100.00 %		0.00 %		RW	Num				US
14.026	PID1 数字反馈	±100.00 %		0.00 %		RW	Num				US
14.027	PID1 启用源 2	0.000 到 30.999		0.000		RW	Num			PT	US

RW	读 / 写	RO	只读	Num	数字参数	Bit	位参数	Txt	字符串	Bin	二进制参数	FI	已滤波
ND	没有缺省值	NC	未复制	PT	防护型参数	RA	额定值从属	US	用户保存	PS	断电保存	DE	目标

10.14 菜单 15: 选件模块设置

图 10-23 选件模块插槽位置与相应的菜单编号



1. 选件模块插槽 1——菜单 15

10.14.1 所有类型共有的参数:

参数	范围 (⇅)	缺省值 (⇒)	类型					
15.001 模块 ID	0 到 65535		RO	Num	ND	NC	PT	
15.002 软件版本	00.00 到 99.99		RO	Num	ND	NC	PT	
15.003 硬件版本	0.00 到 99.99		RO	Num	ND	NC	PT	
15.004 序列号后九位	0 到 999999		RO	Num	ND	NC	PT	
15.005 序列号前九位			RO	Num	ND	NC	PT	
15.051 软件子版本	0 到 99		RO	Num	ND	NC	PT	

选件模块 ID 代码表示安装在对应插槽中的模块类型。有关模块的更多信息，请参见相关选件模块用户指南。

选件模块 ID	模块	类别
0	模块没有安装	
209	SI-I/O	自动化 (输入 / 输出扩展模块)
443	SI-PROFIBUS	现场总线
447	SI-DeviceNet	现场总线
448	SI-CANopen	现场总线

10.15 菜单 18: 应用菜单 1

参数		范围 (⇅)		缺省值 (⇒)		类型						
		OL	RFC-A	OL	RFC-A							
18.001	应用菜单 1 下电保存整数				0	RW	Num					PS
18.002	应用菜单 1 只读整数 2					RO	Num	ND	NC			
18.003	应用菜单 1 只读整数 3					RO	Num	ND	NC			
18.004	应用菜单 1 只读整数 4					RO	Num	ND	NC			
18.005	应用菜单 1 只读整数 5					RO	Num	ND	NC			
18.006	应用菜单 1 只读整数 6					RO	Num	ND	NC			
18.007	应用菜单 1 只读整数 7					RO	Num	ND	NC			
18.008	应用菜单 1 只读整数 8					RO	Num	ND	NC			
18.009	应用菜单 1 只读整数 9					RO	Num	ND	NC			
18.010	应用菜单 1 只读整数 10					RO	Num	ND	NC			
18.011	应用菜单 1 读写整数 11					RW	Num					US
18.012	应用菜单 1 读写整数 12					RW	Num					US
18.013	应用菜单 1 读写整数 13					RW	Num					US
18.014	应用菜单 1 读写整数 14					RW	Num					US
18.015	应用菜单 1 读写整数 15					RW	Num					US
18.016	应用菜单 1 读写整数 16					RW	Num					US
18.017	应用菜单 1 读写整数 17					RW	Num					US
18.018	应用菜单 1 读写整数 18					RW	Num					US
18.019	应用菜单 1 读写整数 19					RW	Num					US
18.020	应用菜单 1 读写整数 20					RW	Num					US
18.021	应用菜单 1 读写整数 21					RW	Num					US
18.022	应用菜单 1 读写整数 22					RW	Num					US
18.023	应用菜单 1 读写整数 23					RW	Num					US
18.024	应用菜单 1 读写整数 24					RW	Num					US
18.025	应用菜单 1 读写整数 25					RW	Num					US
18.026	应用菜单 1 读写整数 26					RW	Num					US
18.027	应用菜单 1 读写整数 27					RW	Num					US
18.028	应用菜单 1 读写整数 28					RW	Num					US
18.029	应用菜单 1 读写整数 29					RW	Num					US
18.030	应用菜单 1 读写整数 30					RW	Num					US
18.031	应用菜单 1 读写位 31					RW	Bit					US
18.032	应用菜单 1 读写位 32					RW	Bit					US
18.033	应用菜单 1 读写位 33					RW	Bit					US
18.034	应用菜单 1 读写位 34					RW	Bit					US
18.035	应用菜单 1 读写位 35					RW	Bit					US
18.036	应用菜单 1 读写位 36					RW	Bit					US
18.037	应用菜单 1 读写位 37					RW	Bit					US
18.038	应用菜单 1 读写位 38					RW	Bit					US
18.039	应用菜单 1 读写位 39					RW	Bit					US
18.040	应用菜单 1 读写位 40					RW	Bit					US
18.041	应用菜单 1 读写位 41					RW	Bit					US
18.042	应用菜单 1 读写位 42					RW	Bit					US
18.043	应用菜单 1 读写位 43					RW	Bit					US
18.044	应用菜单 1 读写位 44					RW	Bit					US
18.045	应用菜单 1 读写位 45					RW	Bit					US
18.046	应用菜单 1 读写位 46					RW	Bit					US
18.047	应用菜单 1 读写位 47					RW	Bit					US
18.048	应用菜单 1 读写位 48					RW	Bit					US
18.049	应用菜单 1 读写位 49					RW	Bit					US
18.050	应用菜单 1 读写位 50					RW	Bit					US

RW	读 / 写	RO	只读	Num	数字参数	Bit	位参数	Txt	字符串	Bin	二进制参数	FI	已滤波
ND	没有缺省值	NC	未复制	PT	防护型参数	RA	额定值从属	US	用户保存	PS	断电保存	DE	目标

10.16 菜单 20: 应用菜单 2

参数		范围 (⇅)		缺省值 (⇔)		类型					
		OL	RFC-A	OL	RFC-A						
20.021	应用菜单 2 读写长整数 21	-2147483648 至 2147483647		0		RW	Num				
20.022	应用菜单 2 读写长整数 22					RW	Num				
20.023	应用菜单 2 读写长整数 23					RW	Num				
20.024	应用菜单 2 读写长整数 24					RW	Num				
20.025	应用菜单 2 读写长整数 25					RW	Num				
20.026	应用菜单 2 读写长整数 26					RW	Num				
20.027	应用菜单 2 读写长整数 27					RW	Num				
20.028	应用菜单 2 读写长整数 28					RW	Num				
20.029	应用菜单 2 读写长整数 29					RW	Num				
20.030	应用菜单 2 读写长整数 30					RW	Num				

RW	读 / 写	RO	只读	Num	数字参数	Bit	位参数	Txt	字符串	Bin	二进制参数	Fl	已滤波
ND	没有缺省值	NC	未复制	PT	防护型参数	RA	额定值从属	US	用户保存	PS	断电保存	DE	目标

10.17 菜单 21: 第二个电机的参数

参数		范围 (↕)		缺省值 (⇒)		类型						
		OL	RFC-A	OL	RFC-A							
21.001	M2 最大给定限值	±VM_POSITIVE_REF_CLAMP Hz		50Hz: 50.00 Hz 60Hz: 60.00 Hz		RW	Num					US
21.002	M2 最小给定限值	±VM_NEGATIVE_REF_CLAMP2		0.00		RW	Num					US
21.003	M2 给定选择器	A1.A2 (0), A1. 预设 (1), A2. 预设 (2), 预设 (3), 键盘 (4), 保留 (5), 键盘给定 (6)		A1.A2 (0)		RW	Txt					US
21.004	M2 加速度 1	±VM_ACCEL_RATE		5.0		RW	Num					US
21.005	M2 减速度 1	±VM_ACCEL_RATE		10.0		RW	Num					US
21.006	M2 电机额定频率	0.00 至 VM_SPEED_FREQ_REF_UNIPOLAR Hz		50Hz: 50.00 Hz 60Hz: 60.00 Hz		RW	Num		RA			US
21.007	M2 电机额定电流	±VM_RATED_CURRENT A		最大重载额定值 (11.032)		RW	Num		RA			US
21.008	M2 电机额定速度	0.0 至 80000.0 rpm		50 Hz: 1500.0 rpm 60 Hz: 1800.0 rpm 50 Hz: 1450.0rpm 60 Hz 1750.0 rpm		RW	Num					US
21.009	M2 电机额定电压	±VM_AC_VOLTAGE_SET V		110 V 驱动器: 230 V 200 V 驱动器: 230 V 400 V 驱动器 50Hz: 400 V 400 V 驱动器 60Hz: 460 V 575 V 驱动器: 575 V 690 V 驱动器: 690 V		RW	Num		RA			US
21.010	M2 电机额定功率因数	0.00 至 1.00		0.85		RW	Num		RA			US
21.011	M2 电机极数 *	自动 (0) 至 32 (16)		自动 (0)		RW	Num					US
21.012	M2 定子电阻	0.0000 至 99.9999 Ω		0.0000 Ω		RW	Num		RA			US
21.014	M2 瞬态电感	0.000 至 500.000 mH		0.000 mH		RW	Num		RA			US
21.015	电机 2 激活	关闭 (0) 或开启 (1)				RO	Bit	ND	NC	PT		
21.016	M2 电机热时间常数 1	1 至 3000 s		179 s		RW	Num					US
21.017	M2 频率控制器比例增益 Kp1	0.000 至 200.000 s/rad		0.100 s/rad		RW	Num					US
21.018	M2 频率控制器积分增益 Ki1	0.00 至 655.35 s/rad		0.10 s/rad		RW	Num					US
21.019	M2 频率控制器微分反馈增益 Kd1	0.00000 至 0.65535 1/rad		0.00000 1/rad		RW	Num					US
21.022	M2 电流控制器 Kp 增益	0.00 至 4000.00		20.00		RW	Num					US
21.023	M2 电流控制器 Ki 增益	0.000 至 600.000		40.000		RW	Num					US
21.024	M2 定子电感	0.00 至 5000.00 mH		0.00 mH		RW	Num		RA			US
21.025	M2 饱和断点 1	0.0 至 100.0 %		50.0 %		RW	Num					US
21.026	M2 饱和断点 3	0.0 至 100.0 %		75.0 %		RW	Num					US
21.027	M2 电机电流限制	±VM_MOTOR2_CURRENT_LIMIT %		165.0 % 175.0 %		RW	Num		RA			US
21.028	M2 再生电流限制	±VM_MOTOR2_CURRENT_LIMIT %		165.0 % 175.0 %		RW	Num		RA			US
21.029	M2 对称电流限制	±VM_MOTOR2_CURRENT_LIMIT %		165.0 % 175.0 %		RW	Num		RA			US
21.033	M2 低频热保护模式	0 至 1		0		RW	Num					US
21.041	M2 饱和断点 2	0.0 至 100.0 %		0.0 %		RW	Num					US
21.042	M2 饱和断点 4	0.0 至 100.0 %		0.0 %		RW	Num					US

* 若此参数通过串行通信读取, 则将显示极对。

RW	读 / 写	RO	只读	Num	数字参数	Bit	位参数	Txt	字符串	Bin	二进制参数	FI	已滤波
ND	没有缺省值	NC	未复制	PT	防护型参数	RA	额定值从属	US	用户保存	PS	断电保存	DE	目标

10.18 菜单 22: 额外菜单 0 设置

参数		范围 (°)		缺省值 (°)		类型						
		OL	RFC-A	OL	RFC-A							
22.001	参数 00.001 设置	0.000 到 30.999		1.007		RW	Num				PT	US
22.002	参数 00.002 设置	0.000 到 30.999		1.006		RW	Num				PT	US
22.003	参数 00.003 设置	0.000 到 30.999		2.011		RW	Num				PT	US
22.004	参数 00.004 设置	0.000 到 30.999		2.021		RW	Num				PT	US
22.005	参数 00.005 设置	0.000 到 30.999		11.034		RW	Num				PT	US
22.006	参数 00.006 设置	0.000 到 30.999		5.007		RW	Num				PT	US
22.007	参数 00.007 设置	0.000 到 30.999		5.008		RW	Num				PT	US
22.008	参数 00.008 设置	0.000 到 30.999		5.009		RW	Num				PT	US
22.009	参数 00.009 设置	0.000 到 30.999		5.010		RW	Num				PT	US
22.010	参数 00.010 设置	0.000 到 30.999		11.044		RW	Num				PT	US
22.011	参数 00.011 设置	0.000 到 30.999		0.000		RW	Num				PT	US
22.012	参数 00.012 设置	0.000 到 30.999		0.000		RW	Num				PT	US
22.013	参数 00.013 设置	0.000 到 30.999		0.000		RW	Num				PT	US
22.014	参数 00.014 设置	0.000 到 30.999		0.000		RW	Num				PT	US
22.015	参数 00.015 设置	0.000 到 30.999		1.005		RW	Num				PT	US
22.016	参数 00.016 设置	0.000 到 30.999		7.007		RW	Num				PT	US
22.017	参数 00.017 设置	0.000 到 30.999		1.010		RW	Num				PT	US
22.018	参数 00.018 设置	0.000 到 30.999		1.021		RW	Num				PT	US
22.019	参数 00.019 设置	0.000 到 30.999		0.000		RW	Num				PT	US
22.020	参数 00.020 设置	0.000 到 30.999		0.000		RW	Num				PT	US
22.021	参数 00.021 设置	0.000 到 30.999		0.000		RW	Num				PT	US
22.022	参数 00.022 设置	0.000 到 30.999		0.000		RW	Num				PT	US
22.023	参数 00.023 设置	0.000 到 30.999		0.000		RW	Num				PT	US
22.024	参数 00.024 设置	0.000 到 30.999		0.000		RW	Num				PT	US
22.025	参数 00.025 设置	0.000 到 30.999		11.030		RW	Num				PT	US
22.026	参数 00.026 设置	0.000 到 30.999		0.000		RW	Num				PT	US
22.027	参数 00.027 设置	0.000 到 30.999		1.051		RW	Num				PT	US
22.028	参数 00.028 设置	0.000 到 30.999		2.004		RW	Num				PT	US
22.029	参数 00.029 设置	0.000 到 30.999		0.000	2.002	RW	Num				PT	US
22.030	参数 00.030 设置	0.000 到 30.999		11.042		RW	Num				PT	US
22.031	参数 00.031 设置	0.000 到 30.999		6.001		RW	Num				PT	US
22.032	参数 00.032 设置	0.000 到 30.999		5.013		RW	Num				PT	US
22.033	参数 00.033 设置	0.000 到 30.999		6.009		RW	Num				PT	US
22.034	参数 00.034 设置	0.000 到 30.999		8.035		RW	Num				PT	US
22.035	参数 00.035 设置	0.000 到 30.999		8.091		RW	Num				PT	US
22.036	参数 00.036 设置	0.000 到 30.999		7.055		RW	Num				PT	US
22.037	参数 00.037 设置	0.000 到 30.999		5.018		RW	Num				PT	US
22.038	参数 00.038 设置	0.000 到 30.999		5.012		RW	Num				PT	US
22.039	参数 00.039 设置	0.000 到 30.999		5.006		RW	Num				PT	US
22.040	参数 00.040 设置	0.000 到 30.999		5.011		RW	Num				PT	US
22.041	参数 00.041 设置	0.000 到 30.999		5.014		RW	Num				PT	US
22.042	参数 00.042 设置	0.000 到 30.999		5.015		RW	Num				PT	US
22.043	参数 00.043 设置	0.000 到 30.999		11.025		RW	Num				PT	US
22.044	参数 00.044 设置	0.000 到 30.999		11.023		RW	Num				PT	US
22.045	参数 00.045 设置	0.000 到 30.999		11.020		RW	Num				PT	US
22.046	参数 00.046 设置	0.000 到 30.999		12.042		RW	Num				PT	US
22.047	参数 00.047 设置	0.000 到 30.999		12.043		RW	Num				PT	US
22.048	参数 00.048 设置	0.000 到 30.999		12.044		RW	Num				PT	US
22.049	参数 00.049 设置	0.000 到 30.999		12.045		RW	Num				PT	US
22.050	参数 00.050 设置	0.000 到 30.999		12.046		RW	Num				PT	US
22.051	参数 00.051 设置	0.000 到 30.999		12.047		RW	Num				PT	US
22.052	参数 00.052 设置	0.000 到 30.999		12.048		RW	Num				PT	US
22.053	参数 00.053 设置	0.000 到 30.999		12.050		RW	Num				PT	US
22.054	参数 00.054 设置	0.000 到 30.999		12.051		RW	Num				PT	US
22.055	参数 00.055 设置	0.000 到 30.999		12.041		RW	Num				PT	US
22.056	参数 00.056 设置	0.000 到 30.999		0.000		RW	Num				PT	US
22.057	参数 00.057 设置	0.000 到 30.999		0.000		RW	Num				PT	US

参数		范围 (↕)		缺省值 (⇔)		类型					
		OL	RFC-A	OL	RFC-A	RW	Num			PT	US
22.058	参数 00.058 设置	0.000 到 30.999		0.000		RW	Num			PT	US
22.059	参数 00.059 设置	0.000 到 30.999		0.000		RW	Num			PT	US
22.060	参数 00.060 设置	0.000 到 30.999		0.000		RW	Num			PT	US
22.061	参数 00.061 设置	0.000 到 30.999		0.000		RW	Num			PT	US
22.062	参数 00.062 设置	0.000 到 30.999		0.000		RW	Num			PT	US
22.063	参数 00.063 设置	0.000 到 30.999		0.000		RW	Num			PT	US
22.064	参数 00.064 设置	0.000 到 30.999		0.000		RW	Num			PT	US
22.065	参数 00.065 设置	0.000 到 30.999		0.000	3.010	RW	Num			PT	US
22.066	参数 00.066 设置	0.000 到 30.999		0.000	3.011	RW	Num			PT	US
22.067	参数 00.067 设置	0.000 到 30.999		0.000	3.079	RW	Num			PT	US
22.068	参数 00.068 设置	0.000 到 30.999		0.000	0.000	RW	Num			PT	US
22.069	参数 00.069 设置	0.000 到 30.999		5.040		RW	Num			PT	US
22.070	参数 00.070 设置	0.000 到 30.999		0.000		RW	Num			PT	US
22.071	参数 00.071 设置	0.000 到 30.999		0.000		RW	Num			PT	US
22.072	参数 00.072 设置	0.000 到 30.999		0.000		RW	Num			PT	US
22.073	参数 00.073 设置	0.000 到 30.999		0.000		RW	Num			PT	US
22.074	参数 00.074 设置	0.000 到 30.999		0.000		RW	Num			PT	US
22.075	参数 00.075 设置	0.000 到 30.999		0.000		RW	Num			PT	US
22.076	参数 00.076 设置	0.000 到 30.999		10.037		RW	Num			PT	US
22.077	参数 00.077 设置	0.000 到 30.999		11.032		RW	Num			PT	US
22.078	参数 00.078 设置	0.000 到 30.999		11.029		RW	Num			PT	US
22.079	参数 00.079 设置	0.000 到 30.999		11.031		RW	Num			PT	US
22.080	参数 00.080 设置	0.000 到 30.999		11.044		RW	Num			PT	US

RW	读 / 写	RO	只读	Num	数字参数	Bit	位参数	Txt	字符串	Bin	二进制参数	FI	已滤波
ND	没有缺省值	NC	未复制	PT	防护型参数	RA	额定值从属	US	用户保存	PS	断电保存	DE	目标

11 技术数据

11.1 驱动器技术数据

11.1.1 功率及额定电流（对于载波频率及温度需降额处理）

有关正常负载和重载的全面解释，请参考第 10 页上的 2.2 节“额定值”。

表 11-1 在 40 °C (104 °F) 环境温度下最大允许持续输出电流（1 至 4 型）

型号	重载										
	标称额定值		以下载波频率的最大允许持续输出电流 (A)								
	kW	hp	0.667 kHz	1 kHz	2 kHz	3 kHz	4 kHz	6 kHz	8 kHz	12 kHz	16 kHz
100 V											
01100017	0.25	0.33	1.7								
01100024	0.37	0.5	2.4								
02100042	0.75	1.0	4.2								
02100056	1.1	1.5	5.6								
200 V											
01200017	0.25	0.33	1.7								
01200024	0.37	0.5	2.4								
01200033	0.55	0.75	3.3								
01200042	0.75	1.0	4.2								
02200024	0.37	0.5				2.4					
02200033	0.55	0.75				3.3					
02200042	0.75	1.0				4.2					
02200056	1.1	1.5	5.6	5.6	5.6	5.6	5.6	5.6	5.6	5.6	5.6
02200075	1.5	2.0	7.5	7.5	7.5	7.5	7.5	7.5	7.5	7.5	7.0
03200100	2.2	3.0	10	10	10	10	10	10	10	9	7.3
04200133	3.0	3.0	13.3								
04200176	4.0	5.0	17.6								
400 V											
02400013	0.37	0.5	1.3	1.3	1.3	1.3	1.3	1.3	1.3	1.3	
02400018	0.55	0.75	1.8	1.8	1.8	1.8	1.8	1.8	1.8	1.8	
02400023	0.75	1.0	2.3	2.3	2.3	2.3	2.3	2.3	2.3	2.0	
02400032	1.1	1.5	3.2	3.2	3.2	3.2	3.2	3.2	3.2	2.0	
02400041	1.5	2.0	4.1	4.1	4.1	4.1	4.1	4.1	3.8	2.0	
03400056	2.2	3.0	5.6	5.6	5.6	5.6	5.6	5.6	5.1	3.7	2.4
03400073	3.0	3.0	7.3	7.3	7.3	7.3	7.3	7.1	5.6	3.8	
03400094	4.0	5.0	9.4	9.4	9.4	9.4	9.4	8.5	7	4.6	
04400135	5.5	7.5	13.5								
04400170	7.5	10.0	17								

表 11-2 在 40 °C (104 °F) 环境温度下最大允许持续输出电流 (5 至 6 型)

型号	正常负载								重载										
	标称额定值		以下载波频率的最大允许持续输出电流 (A)						标称额定值		以下载波频率的最大允许持续输出电流 (A)								
	kW	hp	0.667, 1 和 2 kHz	3 kHz	4 kHz	6 kHz	8 kHz	12 kHz	16 kHz	kW	hp	0.667, 1 和 2 kHz	3 kHz	4 kHz	6 kHz	8 kHz	12 kHz	16 kHz	
200 V																			
05200250	7.5	10	30				27.6	23.7	5.5	7.5	25				24.8	21.5	18.8		
06200330	11	15	50				42.3	24.5	7.5	10	33.0					32	27		
06200440	15	20	58				53	42.3	32.5	11	15	44.0			40	33	27.3		
400 V																			
05400270	15	20	30			25.8	22.2	17.1	13.5	11	20	27	25.4	23.7	20.3	17.6	13.8	11.1	
05400300	15	20	31			30.7	26.4	18.3	14.1	15	20	30		27.9	24	21	14.9	12.2	
06400350	18.5	25	38					31	24.3	15	25	35			30	23	18.5		
06400420	22	30	48				41	31	24.5	18.5	30	42		35	30	23	18.5		
06400470	30	40	63	57	48	41	31	24.5	22	30	47	46	42	35	30	23	18.5		
575 V																			
05500030	2.2	3.0	3.9						1.5	2.0	3.0								
05500040	4.0	5.0	6.1						2.2	3.0	4.0								
05500069	5.5	7.5	10						4.0	5.0	6.9								
06500100	7.5	10.0	12						5.5	7.5	10								
06500150	11.0	15.0	17					14.8	7.5	10	15					11.6			
06500190	15.0	20.0	22				20.5	15	11	15	19				15.4	11.6			
06500230	18.5	25.0	27				26.2	20	16	15	20	23			20	15.4	12.8		
06500290	22.0	30.0	34			31	26.2	20	16.8	18.5	25	29			23.8	20	15.4	12.8	
06500350	30.0	40.0	43	39.6	31	26.2	20	16.8	22	30	35	34	29.8	23.8	20	15.4	13		

表 11-3 在 40 °C (104 °F) 环境温度下最大允许持续输出电流, 已安装了高 IP 插件 (仅适用于 5 型)

型号	正常负载								÷V̄V̄							
	以下载波频率的 最大允许持续输出电流 (A)								以下载波频率的 最大允许持续输出电流 (A)							
	0.667, 1 和 2 kHz	3 kHz	4 kHz	6 kHz	8 kHz	12 kHz	16 kHz	0.667, 1 和 2 kHz	3 kHz	4 kHz	6 kHz	8 kHz	12 kHz	16 kHz		
200 V																
05200250	25.5		25.2	24.9	24.3	23.7	22.5	21.6	25		24.8	24.3	23.8	22.5	20	
400 V																
05400270	17.1		15.6	14.4	12.6	11.4	9.6	8.7	17.3	15.7	14.6	12.7	11.3	9.7	8.6	
05400300	19.8		19.5	18.9	17.7	16.4	14	11.8	19.8	19.5	18.9	17.7	16.2	13.8	11.7	
575 V																
05500030	3.9								3.0							
05500040	6.1								4.0							
05500069	10								6.9							

表 11-4 在 50 °C (122 °F) 环境温度下最大允许持续输出电流 (1 至 4 型)

型号	重载									
	以下载波频率的最大允许持续输出电流 (A)									
	0.667 kHz	1 kHz	2 kHz	3 kHz	4 kHz	6 kHz	8 kHz	12 kHz	16 kHz	
100 V										
01100017*									1.7	
01100024*									2.4	
02100042									4.2	
02100056	5.6					5.5	5.3	5.1	4.9	
200 V										
01200017*									1.7	
01200024*									2.4	
01200033*									3.3	
01200042*									4.2	
02200024				2.4						
02200033				3.3						
02200042				4.2						
02200056	5.6	5.6	5.6	5.6	5.6	5.6	5.6	5.6	5.4	
02200075	7.5	7.5	7.4	7.2	6.8	6.6	6.3	5.8	5.4	
03200100	10	10	10	10	9.5	8.6	7.5	6.1	5	
04200133										
04200176										
400 V										
02400013	1.3	1.3	1.3	1.3	1.3	1.3	1.3	1.1		
02400018	1.8	1.8	1.8	1.8	1.8	1.8	1.8	1.1		
02400023	2.3	2.3	2.3	2.3	2.3	2.3	2.3	1.1		
02400032	3.2	3.2	3.2	3.2	3.2	3.2	2.5	1.1		
02400041	4.1	4.1	4.1	4.1	3.7	3.2	2.5	1.1		
03400056	5.6	5.6	5.6	5.6	5	3.5	2.8	1.9		
03400073	7.3	7.3	7.3	7.3	6.2	4.5	3.4			
03400094	9.4	9.4	9.4	9.4	7.9	6.2	4.7			
04400135										
04400170										

* CI-Keypad 未安装。

表 11-5 在 50 °C (122 °F) 环境温度下最大允许持续输出电流 (5 至 6 型)

型号	正常负载							重载							
	以下载波频率的最大允许持续输出电流 (A)							以下载波频率的最大允许持续输出电流 (A)							
	0.667, 1 和 2 kHz	3 kHz	4 kHz	6 kHz	8 kHz	12 kHz	16 kHz	0.667, 1 和 2 kHz	3 kHz	4 kHz	6 kHz	8 kHz	12 kHz	16 kHz	
200 V															
05200250	30.0			29.7	25.2	21.6	25.0			23.0	19.8	17.3			
06200330	50.0			49.0	38.0	30.0	33.0			29.0	24.6				
06200440	58.0		56.0	49.0	38.0	30.2	44.0		41.0	36.0	29.0	24.6			
400 V															
05400270	25.5		23.6	20.4	15.6	12.3	24.0	23.5	21.6	18.6	16.2	12.7	10.0		
05400300	25.5		23.6		15.9	12.3	24.0		21.9	19.2	13.8	10.5			
06400350	38.0			37.0	28.0	21.4	35.0		32.0	27.0	21.0	16.5			
06400420	48.0		43.0	36.5	27.4	21.4	42.0	42.0	38.0	32.0	27.0	21.0	16.5		
06400470	63.0	58.0	52.0	43.0	37.0	28.0	21.4	47.0	42.0	38.0	32.0	27.0	21.0	16.5	
575 V															
05500030	3.9						3.0								
05500040	6.1						4.0								
05500069	10.0						6.9								
06500100	12.0						10.0								
06500150	17.0				13.4	15.0					14.0	10.3			
06500190	22.0				17.8	13.4	19.0					14.0	10.3		
06500230	27.0			23.5	17.8	15.0	23.0		21.6	19.0	14.0	11.5			
06500290	34.0		28.2	23.5	18.0	15.0	29.0		27.3	22.0	19.0	14.0	11.6		
06500350	43.0	41.7	36.1	28.0	23.7	18.0	15.0	35.0	31.2	27.3	21.8	19.0	14.0	11.6	

11.1.2 功耗

表 11-6 在 40 °C (104 °F) 环境温度下的损耗 (1 至 4 型)

型号	重载										
	标称额定值		驱动器损耗 (W), 考虑特定条件下的任何电流降额								
	kW	hp	0.667 kHz	1 kHz	2 kHz	3 kHz	4 kHz	6 kHz	8 kHz	12 kHz	16 kHz
100 V											
01100017	0.25	0.33									
01100024	0.37	0.5									
02100042	0.75	1.0	34	34	35	36	37	39	41	46	50
02100056	1.1	1.5	42	43	44	46	47	50	53	59	65
200 V											
01200017	0.25	0.33									
01200024	0.37	0.5									
01200033	0.55	0.75									
01200042	0.75	1.0									
02200024	0.37	0.5	24	24	24	25	25	26	27	30	32
02200033	0.55	0.75	31	31	32	33	34	35	37	40	43
02200042	0.75	1.0	37	37	38	39	40	42	44	49	53
02200056	1.1	1.5	45	46	47	48	50	53	56	62	68
02200075	1.5	2.0	58	59	61	63	65	69	74	82	84
03200100	2.2	3.0	85	87	91	96	101	110	117	121	117
04200133	3.0	3.0									
04200176	4.0	5.0									
400 V											
02400013	0.37	0.5	25	26	30	33	36	42	48	60	
02400018	0.55	0.75	29	30	34	37	40	47	53	67	
02400023	0.75	1.0	33	34	38	41	45	52	59	69	
02400032	1.1	1.5	41	42	46	50	54	63	71	70	
02400041	1.5	2.0	49	50	55	60	64	74	78	70	
03400056	2.2	3.0	55	57	62	68	75	86	90	86	77
03400073	3.0	3.0	72	74	82	90	98	113	101	92	
03400094	4.0	5.0	95	99	108	116	129	128	125	113	
04400135	5.5	7.5									
04400170	7.5	10.0									

表 11-7 在 40 °C (104 °F) 环境温度下的损耗 (5 至 6 型)

型号	正常负载									重载								
	标称额定值		驱动器损耗 (W), 考虑特定条件下的任何电流降额							标称额定值		驱动器损耗 (W), 考虑特定条件下的任何电流降额						
	kW	hp	0.667, 1 和 2 kHz	3 kHz	4 kHz	6 kHz	8 kHz	12 kHz	16 kHz	kW	hp	0.667, 1 和 2 kHz	3 kHz	4 kHz	6 kHz	8 kHz	12 kHz	16 kHz
200 V																		
05200250	7.5	10		291	302	324	344	356	342	5.5	7.5		245	254	272	288	284	282
06200330	11	15		394	413	452	490	480		7.5	10		277	290	316	342	382	
06200440	15	20		463	484	528	522	481		11	15		366	382	417	410	388	
400 V																		
05400270	15	20		324	353	356	355	359	362	11	20		276	282	285	290	301	310
05400300	15	20		332	367	434	441	417	424	15	20		322	333	352	374	372	439
06400350	18.5	25		417	456	532	613	652	645	15	25		389	424	498	496	502	513
06400420	22	30		515	561	657	651	646	650	18.5	30		455	497	487	486	495	513
06400470	30	40		656	659	650	646	643		22	30		500	496	487	486	495	
575 V																		
05500030	2.2	3		92	102	121	142			1.5	2		82	91	108	126		
05500040	4	5		135	150	180	209			2.2	3		94	104	124	145		
05500069	5.5	7.5		194	215	260	302			4	5		153	170	204	236		
06500100	7.5	10		215	239	287	334			5.5	7.5		187	208	249	291		
06500150	11	15		284	315	376	438			7.5	10		265	294	351	410		
06500190	15	20		362	399	484	569			11	15		317	350	418	496		
06500230	18.5	25		448	505	596	682			15	20		382	421	508	523		
06500290	22	30		623	712	810	822			18.5	25		533	610	628	635		
06500350	30	40		798	836	813	823			22	30		546	624	622	627		

表 11-8 在 40 °C (104 °F) 环境温度下的损耗, 已安装了高 IP 插片 (仅适用于 5 型)

型号	正常负载								重载							
	驱动器损耗 (W), 考虑特定条件下的任何电流降额								驱动器损耗 (W), 考虑特定条件下的任何电流降额							
	0.667, 1 和 2 kHz	3 kHz	4 kHz	6 kHz	8 kHz	12 kHz	16 kHz	0.667, 1 和 2 kHz	3 kHz	4 kHz	6 kHz	8 kHz	12 kHz	16 kHz		
200 V																
05200250		244	249	262	274	298	328		245	251	264	278	301	306		
400 V																
05400270		170	173	182	194	223	268		172	177	184	194	225	265		
05400300		218	240	284	329	432	564		218	240	284	325	425	560		
575 V																
05500030																
05500040																
05500069																

表 11-9 在 50 °C (122 °F) 环境温度下的损耗 (1 至 4 型)

型号	重载										
	标称额定值		驱动器损耗 (W), 考虑特定条件下的任何电流降额								
	kW	hp	0.667 kHz	1 kHz	2 kHz	3 kHz	4 kHz	6 kHz	8 kHz	12 kHz	16 kHz
100 V											
01100017	0.25	0.33									
01100024	0.37	0.5									
02100042	0.75	1.0	34	34	35	36	37	39	41	46	50
02100056	1.1	1.5	42	43	44	46	47	49	47	47	57
200 V											
01200017	0.25	0.33									
01200024	0.37	0.5									
01200033	0.55	0.75									
01200042	0.75	1.0									
02200024	0.37	0.5	24	24	24	25	25	26	27	30	32
02200033	0.55	0.75	31	31	32	33	34	35	37	40	43
02200042	0.75	1.0	37	37	38	39	39	40	42	45	46
02200056	1.1	1.5	44	44	46	46	47	48	44	46	50
02200075	1.5	2.0	44	44	45	46	47	48	44	46	50
03200100	2.2	3.0	86	88	92	96	96	97	93	90	86
04200133	3.0	3.0									
04200176	4.0	5.0									
400 V											
02400013	0.37	0.5	25	26	30	33	36	42	48	58	
02400018	0.55	0.75	29	30	34	37	40	47	53	58	
02400023	0.75	1.0	33	34	38	41	45	52	59	58	
02400032	1.1	1.5	41	42	46	50	54	63	62	70	
02400041	1.5	2.0	49	50	55	60	60	63	62	58	
03400056	2.2	3.0	57	58	64	70	73	63	60	60	
03400073	3.0	3.0	73	75	82	91	87	77	71		
03400094	4.0	5.0	96	98	109	122	111	104	97		
04400135	5.5	7.5									
04400170	7.5	10.0									

表 11-10 在 50 °C (122 °F) 环境温度下的损耗 (5 至 6 型)

型号	正常负载							重载						
	驱动器损耗 (W), 考虑特定条件下的任何电流降额							驱动器损耗 (W), 考虑特定条件下的任何电流降额						
	0.667, 1 和 2 kHz	3 kHz	4 kHz	6 kHz	8 kHz	12 kHz	16 kHz	0.667, 1 和 2 kHz	3 kHz	4 kHz	6 kHz	8 kHz	12 kHz	16 kHz
200 V														
05200250		292	306	331	357	357	357		247	258	279	278	283	288
06200330		394	413	452	481	434			277	290	316	342	346	
06200440		463	484	509	483	437			366	382	389	369	342	
400 V														
05400270		288	323	368	384	417			267	274	290	305	340	373
05400300		280	316	366	452	453	511		264	297	383	420	463	523
06400350		417	456	536	607	609	597		389	424	459	452	468	472
06400420		515	561	597	595	601	614		455	449	450	445	468	491
06400470		613	600	593	601	613			455	449	450	446	464	
575 V														
05500030		92	102	121	142				82	91	108	126		
05500040		135	150	180	209				94	104	124	145		
05500069		194	215	260	302				153	170	204	236		
06500100		215	239	287	334				187	208	249	291		
06500150		284	315	376	443				265	294	351	410		
06500190		362	399	482	575				317	350	421	504		
06500230		445	490	592	614				382	422	477	504		
06500290		623	712	739	751				533	574	580	555		
06500350		774	758	734	757				572	572	572	607		

表 11-11 当采用通孔安装时, 驱动器正面的功耗

外形尺寸	功耗
5	
6	

11.1.3 电源要求

交流电源电压:

- 100 V 驱动器: 100 V 至 120 V \pm 10%
- 200 V 驱动器: 200 V 至 240 V \pm 10%
- 400 V 驱动器: 380 V 至 480 V \pm 10%
- 575 V 驱动器: 500 V 至 575 V \pm 10%

相数: 3

最大电源不平衡: 2% 负相序 (等于相间 3% 电压不平衡)。

频率范围: 48 至 62 Hz

为了仅符合 UL 要求, 最大电源对称故障电流必须限制在 100 kA

11.1.4 线路电抗器

输入线路电抗器可降低因相位平衡较差或供电网络受到严重干扰而导致的驱动器损坏风险。

在使用线路电抗器的地方, 推荐使用约 2% 的电抗值。如有必要, 可以使用更高的值, 但可能会由于压降而导致驱动器输出损耗 (在高速时转矩降低)。

对于所有驱动器额定值, 2% 的线路电抗器允许驱动器用于高达 3.5% 负相序 (相当于相位间 5% 的电压不平衡) 的电源不平衡。

以下因素可能会导致严重干扰, 例如:

- 接近驱动器的功率因数校正设备。
- 连接至电源的、没有或没有充足线路电抗器的大直流驱动器。
- 连接至电源的直接 (DOL) 起动机, 当任意电机启动时, 电压跌落超过 20%

这些干扰可能会导致过多峰值电流流入驱动器的输入功率电路。这可能会引起乱真跳闸, 或在极个别情况下, 引起驱动器故障。

额定功率较低的驱动器在连接至具有高额定功率的电源时可能也会受到干扰影响。

当存在以上某一因素或当供电能力超过 175 kVA 时, 特别推荐以下驱动器型号使用线路电抗器:

04200133 至 06500350 型模块具有内置直流扼流圈, 所以不需要交流线路电抗器, 但发生过度相位失衡或极端电源情形时除外。

必要时, 每个驱动器都必须有其自己的电抗器。应使用三个单独的电抗器或一个三相电抗器。

电抗器额定电流

线路电抗器的额定电流应该为:

持续额定电流:

不少于驱动器的持续输入额定电流

重复峰值电流额定值:

不少于驱动器持续输入额定电流的两倍

11.1.5 电机要求

相数: 3

最大电压:

- 100 V 驱动器: 240 V
- 200 V 驱动器: 240 V
- 400 V 驱动器: 480 V
- 575 V 驱动器: 575 V

11.1.6 温度、湿度及制冷方法

1 至 4 型:

运行环境温度范围:

-20 °C 至 40 °C (-4 °F 至 104 °F)。

在环境温度 >40 °C (104 °F) 时输出电流必须要降额。

5 以上型号:

运行环境温度范围:

-20 °C 至 50 °C (-4 °F 至 122 °F)。

在环境温度 >40 °C (104 °F) 时输出电流必须要降额。

制冷方法: 强制对流

最大湿度: 95%, 在 40 °C (104 °F) 时不冷凝

11.1.7 存储

1 至 4 型:

-40 °C (-40 °F) 至 +60 °C (140 °F) (对于长期存放)。

5 以上型号:

-40 °C (-40 °F) 至 +50 °C (122 °F) (对于长期存放) 或至 +70 °C (158 °F) (对于短期存放)。

存储时间是两年。

任意电子产品中的电解质电容器都有储存期, 超过该储存期就需对他们进行重整或更换。

直流母线电容器有 10 年的储存期。

控制电源上的低压电容器通常有 2 年的储存期, 因而是限制因素。

由于其在电路中的位置, 低压电容器不能重整, 因此, 如果驱动器储存 2 年或 2 年以上而未供电, 就需要更换该电容器。

因此, 建议驱动器每储存 2 年, 就上电至少 1 小时。

这种方法可让驱动器再另外储存 2 年。

11.1.8 海拔

海拔范围: 0 至 3,000 m (9,900 ft), 但须符合以下条件:

高于海平面 1,000 m 至 3,000 m (3,300 ft 至 9,900 ft): 高于 1,000 m (3,300 ft), 每 100m (330 ft) 最大输出电流由指定数字降额 1%

例如, 在 3,000 m (9,900 ft) 时, 驱动器的输出电流须降额 20%。

11.1.9 IP / UL 防护等级

驱动器额定值设置为 IP20 污染级别 2 (仅限于不导电污染)。

除此之外, 2 及 3 型驱动器额定值设置为 IP21 标准 (不安装适配器接口模块)。

但是, 对于通孔安装的驱动器, 可配置 5 型驱动器以便在散热器后部达到 IP65 额定值 (NEMA 12) (须进行若干电流降额)。

为实现对于 5 型驱动器散热器后部的高 IP 额定值, 需要用高 IP 插片对散热器排风口进行密封。

产品的 IP 防护等级是防止进入及接触异物和水的一种度量方法。描述格式为 IP XX, 其中两个数字 (XX) 说明所提供的保护等级, 如表 11-12 所示。

表 11-12 IP 额定值保护等级

第一个数字		第二个数字	
防止接触及进入异物		防止进水	
0	无防护	0	无防护
1	防止大型异物 $\phi > 50$ mm (用手大面积接触)	1	防止垂直下落的水滴
2	防止中型异物 $\phi > 12$ mm (手指)	2	防止喷水 (从竖向最高可达 15°)
3	防止小型异物 $\phi > 2.5$ mm (工具、电线)	3	防止喷水 (从竖向最高可达 60°)
4	防止粒状异物 $\phi > 1$ mm (工具、电线)	4	防止溅水 (来自所有方向)
5	防止灰尘堆积, 完全防止意外接触。	5	防止巨大溅水 (来自所有方向, 高压)
6	防止灰尘进入, 完全防止意外接触。	6	防止甲板上的水进入 (如在大风浪条件下)
7	-	7	防止浸水
8	-	8	防止浸没

表 11-13 UL 机壳防护级别

UL 防护等级	说明
类型 1	机壳旨在室内使用, 主要是提供防护级别, 防止少量落下的污垢进入。
类型 12	机壳旨在室内使用, 主要是提供防护级别, 防止灰尘、落下的污垢及滴下的非腐蚀性液体进入。

11.1.10 腐蚀性气体

腐蚀性气体的集中程度不得超出下面的规定水平。

- EN 50178:1998 表 A2
- IEC 60721-3-3 3C2 级

该环境为典型的具有很多工业活动和 / 或大量交通的都市环境, 但不是这种有化学物排放的工业区。

11.1.11 满足 RoHS

驱动器满足欧盟 2002/-95/EC RoHS 符合性指令。

11.1.12 振动

最大推荐连续振动水平为 0.14 g r.m.s., 带宽为 5 到 200 Hz。

1 至 4 型:

碰撞测试

依次沿每个轴做测试, 共有 3 个相互垂直的轴。

参考标准: IEC 60068-2-27: 测试 Ea:

严重度: 15 g 峰值, 11 ms 脉冲时间, 正弦半波。

碰撞次数: 18 (沿每个轴做 3 次冲击)。

参考标准: IEC 60068-2-29: 测试 Eb:

严重度: 18 g 峰值, 6 ms 脉冲时间, 正弦半波。

碰撞次数: 600 (沿每个轴做 100 次冲击)。

随机振动测试

依次沿每个轴做测试, 共有 3 个相互垂直的轴。

参考标准: IEC 60068-2-64: 测试 Fh:

严重度: 1.0 m/s (0.01 g/Hz) ASD 从 5 到 20 Hz

-3 dB/8 度, 从 20 到 200 Hz

持续时间: 依次沿每个轴做 30 分钟测试, 共有 3 个相互垂直的轴。

正弦振动测试

依次沿每个轴做测试, 共有 3 个相互垂直的轴。

参考标准: IEC 60068-2-6: 测试 Fc:

频率范围: 5 至 500 Hz

严重度: 3.5 mm 峰值位移, 从 5 到 9 Hz

10 m/s² 峰值加速度, 从 9 到 200 Hz

15 m/s² 峰值加速度, 从 200 到 500 Hz

扫频速率: 1 个 8 度 / 分钟

持续时间: 依次沿每个轴做 15 分钟测试, 共有 3 个相互垂直的轴。

参考标准: EN 61800-5-1: 2007, 5.2.6.4. 节, 参考 IEC 60068-2-6:

频率范围: 10 至 150 Hz

严重度: 0.075 mm 幅度, 从 10 到 57 Hz

1g 峰值加速度, 从 57 到 150 Hz

扫频速率: 1 个 8 度 / 分钟

持续时间: 依次沿每个轴做 10 个扫频周期, 共有 3 个相互垂直的轴。

环境类别 ENV3 测试

针对所列范围中的共振搜索。若未发现自然频率, 则仅采用耐久试验。

参考标准: 环境类别 ENV3:

频率范围: 5 至 13.2 Hz ± 1.0 mm

13.2 至 100 Hz ± 0.7 g (6.9 ms⁻²)

更多信息, 请参见劳埃德 1 号注册测试规范第 12 节 *振动测试 1*。

11.1.13 每小时启动次数

通过电子控制: 无限

通过切断交流电源: 20 (等间隔)

11.1.14 启动时间

启动时间为从驱动器上电的时刻起到驱动器完成启动并可以驱动电机的时刻为止的时间:

1 至 4 型: 1.5 s

11.1.15 输出频率 / 速度范围

在所有运行模式 (开环、RFC-A) 中, 最大输出频率限于 550 Hz。

11.1.16 精度和分辨率

频率:

绝对频率精度取决于驱动器微处理器使用的振荡器精度。振荡器精度为 $\pm 2\%$, 因此当使用预设频率时, 绝对频率精度为给定的 $\pm 2\%$ 。

若使用模拟量输入, 绝对精度进一步受到模拟量输入绝对精度的限制。

以下数据仅适用于驱动器; 不包括控制信号源的性能。

开环和闭环分辨率:

预设频率给定值: 0.01 Hz

模拟量输入 1: 11 位加符号

模拟量输入 2: 11 位加符号

电流:

电流反馈的分辨率为 10 位加符号。

精度: 通常为 2%

最坏情况下为 5%

11.1.17 噪音

驱动器在 1 m 处产生的声压级大部分来自于散热器的风扇。所有型驱动器上的散热器风扇均为变速风扇。驱动器可以控制风扇运行的速度, 且该速度取决于驱动器散热器及驱动器热模型系统的温度。

表 11-14 给出了散热器风扇以最大和最小速度运行时驱动器在 1 m 处产生的声压级。

表 11-14 噪音数据

大小	最大速度 dBA	最小速度 dBA
1	46.7	
2	45	
3	58.6	49
4	60.8	
5	57	
6	57	40

表 11-17 用于计算最大输入电流的电源故障电流

型号	对称故障水平 (kA)
全部	100

11.1.18 总体尺寸

- H 高度，包括表面安装支架
- W 宽度
- D 采用表面安装时面板的正向投影
- F 采用通孔安装时面板的正向投影。
- R 采用通孔安装时面板的后向投影。

表 11-15 驱动器总体尺寸

大小	尺寸				
	H	W	D	F	R
1	160 mm (6.3 in)	75 mm (2.95 in)	130 mm (5.1 in)		
2	205 mm (8.07 in)		150 mm (5.9 in)		
3	226 mm (8.9 in)	90 mm (3.54 in)	160 mm (6.3 in)		
4	277 mm (10.9 in)	115 mm (4.5 in)	175 mm (6.9 in)		
5	391 mm (15.39 in)	143 mm (5.63 in)	192 mm (7.60 in)		
6	391 mm (15.39 in)	210 mm (8.27 in)	221 mm (8.70 in)		

11.1.19 重量

表 11-16 整体驱动器重量

大小	型号	kg	lb
1	全部	0.75	1.65
2		1.0	2.2
3		1.5	3.3
4		3.13	6.9
5		7.4	16.3
6		14	30.9

11.1.20 输入电流、熔断器及电缆型号额定值

输入电流受电源电压及阻抗的影响。

典型输入电流

典型输入电流的值用于计算功率流及功耗。


典型输入电流值用于平衡电源。

最大持续输入电流

最大持续输入电流值用于选择电缆及熔断器。这些值表明最坏情况及刚性电源与不良平衡性的异常结合。最大持续输入电流值将仅存在于输入相之一。其他两相的电流将相对较低。

最大输入电流值表示带 2% 负相序失衡电源，为表 11-17 给出的最大电源故障电流额定值。

熔断器

 驱动器的交流电源必须安装适当的保护装置，以防止过载和短路。表 11-18、表 11-19、表 11-20 和表 11-21 列出了推荐的熔断器额定值。不遵守该规定可能会引发火灾危险。

WARNING

表 11-18 交流输入电流和熔断器额定值 (100 V)

型号	典型输入电流 A	最大持续输入电流 A	最大过载输入电流 A	熔断器额定值	
				IEC gG	CC 级或 J 级
				最大 A	最大 A
01100017	8.7	8.7		10	10
01100024	11.1	11.1		16	16
02100042	18.8	18.8		20	20
02100056	24.0	24.0		25	25

表 11-19 交流输入电流和熔断器额定值 (200 V)

型号	典型输入电流 A	最大持续输入电流 A	最大过载输入电流 A	熔断器额定值							
				IEC			UL / USA				
				标称 A	最大 A		级	标称 A	最大 A		级
					1ph	3ph			1ph	3ph	
01200017	4.5	4.5									
01200024	5.3	5.3									
01200033	8.3	8.3									
01200042	10.4	10.4									
02200024	5.3/3.2	5.3/4.1			6				10	5	
02200033	8.3/4.3	8.3/6.7			10				10		
02200042	10.4/5.4	10.4/7.5			16	10			16	10	
02200056	14.9/7.4	14.9/11.3			20	16			20	16	
02200075	18.1/9.1	18.1/13.5									
03200100	23.9/12.8	23.9/17.7	30/25		25	20	gG		25	20	CC 或 J
04200133	23.7/13.5	23.7/16.9			25	20			25	20	CC 或 J
04200176	17.0	21.3				25	gG			25	CC 或 J
05200250	24	31	52	40		40	gG	40		40	CC 或 J
06200330	42	48	64			63		60		60	CC 或 J
06200440	49	56	85	63		63	gG	60		60	CC 或 J

表 11-20 交流输入电流和熔断器额定值 (400 V)

型号	典型输入电流 A	最大持续 输入电流 A	最大过载 输入电流 A	熔断器额定值								
				IEC			UL / USA					
				标称 A	最大 A	级	标称 A	最大 A	级			
02400013	2.1	2.4										
02400018	2.6	2.9										
02400023	3.1	3.5										
02400032	4.7	5.1										
02400041	5.8	6.2										
03400056	8.3	8.7	13		10					10		
03400073	10.2	12.2	18							16		CC 或 J
03400094	13.1	14.8	20.7		16					20		
04400135	14.0	16.3			20					20		
04400170	18.5	20.7			25					25		CC 或 J
05400270	26	29	52									
05400300	27	30	58	40	40					35	35	CC 或 J
06400350	32	36	67							40		
06400420	41	46	80							50		
06400470	54	60	90	63	63					60		CC 或 J

表 11-21 交流输入电流和熔断器额定值 (575 V)

型号	典型输入电流 A	最大持续 输入电流 A	最大过载 输入电流 A	熔断器额定值								
				IEC			UL / USA					
				标称 A	最大 A	级	标称 A	最大 A	级			
05500030	4	4	7									
05500040	6	7	9									
05500069	9	11	15	10	20					10	10	CC 或 J
06500100	12	13	22	20						20		
06500150	17	19	33							25		
06500190	22	24	41		40					30		CC 或 J
06500230	26	29	50							30		
06500290	33	37	63	50						35		
06500350	41	47	76	63	63					40	50	
										50		

注意

确保所使用的电缆符合本地配线规定。



以下标称电缆尺寸仅作参考。电缆的安装及分组可影响其载流能力。在某些情况下，可使用尺寸较小的电缆，但在其他情况下，要求使用尺寸较大的电缆以避免过温或压降。正确的电缆型号可参阅本地接线规范。

CAUTION

表 11-22 电缆额定值 (100 V)

型号	电缆尺寸 (IEC 60364-5-52) mm ²				电缆尺寸 (UL508C) AWG			
	输入		输出		输入		输出	
	标称	最大	标称	最大	标称	最大	标称	最大
01100017	1	6	1	2.5	16	10	16	12
01100024	1.5	6	1	2.5	14	10	16	12
02100042	2.5	6	1	2.5	12	10	16	12
02100056	4	6	1	2.5	10	10	16	12

表 11-23 电缆额定值 (200 V)

型号	电缆尺寸 (IEC 60364-5-52) mm ²				电缆尺寸 (UL508C) AWG			
	输入		输出		输入		输出	
	标称	最大	标称	最大	标称	最大	标称	最大
01200017	1	6	1	2.5	16	10	16	12
01200024								
01200033								
01200042								
02200024	1	6	1	2.5	16	10	16	12
02200033								
02200042								
02200056								
02200075	2.5/1.5	6	1	2.5	12/14	10	16	12
03200100	4	6	1.5	2.5	10/12	10	14	12
04200133	4/2.5	6	2.5	2.5	10	10	12	12
04200176	4							
05200250	10	10	10	10	8	8	8	8
06200330	16	25	16	25	4	3	4	3
06200440	25		25		3		3	

表 11-24 电缆额定值 (400 V)

型号	电缆尺寸 (IEC 60364-5-52) mm ²				电缆尺寸 (UL508C) AWG			
	输入		输出		输入		输出	
	标称	最大	标称	最大	标称	最大	标称	最大
02400013	1	6	1	2.5	16	10	16	12
02400018								
02400023								
02400032								
02400041								
03400056	1	6	1	2.5	14	10	16	12
03400073	1.5		1		12		16	
03400094	2.5		1.5		12		14	
04400135	2.5	6	2.5	2.5	10	10	12	12
04400170	4							
05400270	6	6	6	6	8	8	8	8
05400300								
06400350	10	25	10	25	6	3	6	3
06400420	16		16		4		4	
06400470	25		25		3		3	

表 11-25 电缆额定值 (575 V)

型号	电缆尺寸 (IEC 60364-5-52) mm ²				电缆尺寸 (UL508C) AWG			
	输入		输出		输入		输出	
	标称	最大	标称	最大	标称	最大	标称	最大
05500030	0.75	1.5	0.75	1.5	16	16	16	16
05500040	1		1		14		14	
05500069	1.5		1.5		14		14	
06500100	2.5	25	2.5	25	14	3	14	3
06500150	4		4		10		10	
06500190	6		6		8		8	
06500230	10		10		8		6	
06500290					6		6	
06500350	16							

11.1.21 保护性接地电缆额定值

表 11-26 保护性接地电缆额定值

输入相导线尺寸	最小接地导线尺寸
$\leq 10 \text{ mm}^2$	10 mm^2 或两根与输入相导线横截面积相同的导线。
$> 10 \text{ mm}^2$ 和 $\leq 16 \text{ mm}^2$	与第一根输入相导线有相同的横截面积。
$> 16 \text{ mm}^2$ 和 $\leq 35 \text{ mm}^2$	16 mm^2
$> 35 \text{ mm}^2$	为输入相导线横截面积的一半。

11.1.22 电机电缆最大长度

表 11-27 电机电缆最大长度 (100 V 驱动器)

型号	100 V 标称交流电源电压								
	以下每种载波频率的最大允许电机电缆长度								
	0.667 kHz	1 kHz	2 kHz	3 kHz	4 kHz	6 kHz	8 kHz	12 kHz	16 kHz
01100017	50 m (164 ft)				37.5 m (123 ft)	25 m (82 ft)	18.75 m (61 ft)	12.5 m (41 ft)	9 m (30 ft)
01100024	50 m (164 ft)				37.5 m (123 ft)	25 m (82 ft)	18.75 m (61 ft)	12.5 m (41 ft)	9 m (30 ft)
02100042	100 m (328 ft)				75 m (246 ft)	50 m (164 ft)	37.5 m (123 ft)	25 m (82 ft)	18 m (59 ft)
02100056	100 m (328 ft)				75 m (246 ft)	50 m (164 ft)	37.5 m (123 ft)	25 m (82 ft)	18 m (59 ft)

表 11-28 电机电缆最大长度 (200 V 驱动器)

型号	200 V 标称交流电源电压								
	以下每种载波频率的最大允许电机电缆长度								
	0.667 kHz	1 kHz	2 kHz	3 kHz	4 kHz	6 kHz	8 kHz	12 kHz	16 kHz
01200017	50 m (165 ft)				37.5 m (122 ft)	25 m (82.5 ft)	18.75 m (61 ft)	12.5 m (41 ft)	9 m (30 ft)
01200024	50 m (165 ft)				37.5 m (122 ft)	25 m (82.5 ft)	18.75 m (61 ft)	12.5 m (41 ft)	9 m (30 ft)
01200033	50 m (165 ft)				37.5 m (122 ft)	25 m (82.5 ft)	18.75 m (61 ft)	12.5 m (41 ft)	9 m (30 ft)
01200042	50 m (165 ft)				37.5 m (122 ft)	25 m (82.5 ft)	18.75 m (61 ft)	12.5 m (41 ft)	9 m (30 ft)
02200024	100 m (330 ft)				75 m (245 ft)	50 m (165 ft)	37.5 m (122 ft)	25 m (82.5 ft)	18 m (60 ft)
02200033	100 m (330 ft)				75 m (245 ft)	50 m (165 ft)	37.5 m (122 ft)	25 m (82.5 ft)	18 m (60 ft)
02200042	100 m (330 ft)				75 m (245 ft)	50 m (165 ft)	37.5 m (122 ft)	25 m (82.5 ft)	18 m (60 ft)
02200056	100 m (330 ft)				75 m (245 ft)	50 m (165 ft)	37.5 m (122 ft)	25 m (82.5 ft)	18 m (60 ft)
02200075	100 m (330 ft)				75 m (245 ft)	50 m (165 ft)	37.5 m (122 ft)	25 m (82.5 ft)	18 m (60 ft)
03200100	100 m (330 ft)				75 m (245 ft)	50 m (165 ft)	37.5 m (122 ft)	25 m (82.5 ft)	18 m (60 ft)
04200133	100 m (330 ft)				75 m (245 ft)	50 m (165 ft)	37.5 m (122 ft)	25 m (82.5 ft)	18 m (60 ft)
04200176	100 m (330 ft)				75 m (245 ft)	50 m (165 ft)	37.5 m (122 ft)	25 m (82.5 ft)	18 m (60 ft)
05200250			200 m (660 ft)		150 m (490 ft)	100 m (330 ft)	75 m (245 ft)	50 m (165 ft)	37 m (120 ft)
06200330			300 m (984 ft)	200 m (660 ft)	150 m (490 ft)	100 m (330 ft)	75 m (245 ft)	50 m (165 ft)	
06200440			300 m (984 ft)	200 m (660 ft)	150 m (490 ft)	100 m (330 ft)	75 m (245 ft)	50 m (165 ft)	

表 11-29 电机电缆最大长度 (400 V 驱动器)

400 V 标称交流电源电压									
型号	以下每种载波频率的最大允许电机电缆长度								
	0.667 kHz	1 kHz	2 kHz	3 kHz	4 kHz	6 kHz	8 kHz	12 kHz	16 kHz
02400013	100 m (330 ft)			75 m (245 ft)	50 m (165 ft)	37.5 m (122 ft)	25 m (82.5 ft)	18.25 m (60 ft)	
02400018	100 m (330 ft)			75 m (245 ft)	50 m (165 ft)	37.5 m (122 ft)	25 m (82.5 ft)	18.25 m (60 ft)	
02400023	100 m (330 ft)			75 m (245 ft)	50 m (165 ft)	37.5 m (122 ft)	25 m (82.5 ft)	18.25 m (60 ft)	
02400032	100 m (330 ft)			75 m (245 ft)	50 m (165 ft)	37.5 m (122 ft)	25 m (82.5 ft)	18.25 m (60 ft)	
02400041	100 m (330 ft)			75 m (245 ft)	50 m (165 ft)	37.5 m (122 ft)	25 m (82.5 ft)	18.25 m (60 ft)	
03400056	100 m (330 ft)			75 m (245 ft)	50 m (165 ft)	37.5 m (122 ft)	25 m (82.5 ft)	18.25 m (60 ft)	
03400073	100 m (330 ft)			75 m (245 ft)	50 m (165 ft)	37.5 m (122 ft)	25 m (82.5 ft)	18.25 m (60 ft)	
03400094	100 m (330 ft)			75 m (245 ft)	50 m (165 ft)	37.5 m (122 ft)	25 m (82.5 ft)	18.25 m (60 ft)	
04400135	100 m (330 ft)			75 m (245 ft)	50 m (165 ft)	37.5 m (122 ft)	25 m (82.5 ft)	18.25 m (60 ft)	
04400170	100 m (330 ft)			75 m (245 ft)	50 m (165 ft)	37.5 m (122 ft)	25 m (82.5 ft)	18.25 m (60 ft)	
05400270			200 m (660 ft)	150 m (490 ft)	100 m (330 ft)	75 m (245 ft)	50 m (165 ft)	37 m (120 ft)	
05400300			200 m (660 ft)	150 m (490 ft)	100 m (330 ft)	75 m (245 ft)	50 m (165 ft)	37 m (120 ft)	
06400350			300 m (984 ft)	200 m (660 ft)	150 m (490 ft)	100 m (330 ft)	75 m (245 ft)	50 m (165 ft)	
06400420			300 m (984 ft)	200 m (660 ft)	150 m (490 ft)	100 m (330 ft)	75 m (245 ft)	50 m (165 ft)	
06400470			300 m (984 ft)	200 m (660 ft)	150 m (490 ft)	100 m (330 ft)	75 m (245 ft)	50 m (165 ft)	

表 11-30 电机电缆最大长度 (575 V 驱动器)

575 V 标称交流电源电压									
型号	以下每种载波频率的最大允许电机电缆长度								
	0.667 kHz	1 kHz	2 kHz	3 kHz	4 kHz	6 kHz	8 kHz	12 kHz	16 kHz
05500030			200 m (660 ft)						
05500040			200 m (660 ft)						
05500069			200 m (660 ft)						
06500100			300 m (984 ft)	200 m (660 ft)	150 m (490 ft)	100 m (330 ft)	75 m (245 ft)	50 m (165 ft)	
06500150			300 m (984 ft)	200 m (660 ft)	150 m (490 ft)	100 m (330 ft)	75 m (245 ft)	50 m (165 ft)	
06500190			300 m (984 ft)	200 m (660 ft)	150 m (490 ft)	100 m (330 ft)	75 m (245 ft)	50 m (165 ft)	
06500230			300 m (984 ft)	200 m (660 ft)	150 m (490 ft)	100 m (330 ft)	75 m (245 ft)	50 m (165 ft)	
06500290			300 m (984 ft)	200 m (660 ft)	150 m (490 ft)	100 m (330 ft)	75 m (245 ft)	50 m (165 ft)	
06500350			300 m (984 ft)	200 m (660 ft)	150 m (490 ft)	100 m (330 ft)	75 m (245 ft)	50 m (165 ft)	

- 仅当采用特殊技术时，电缆长度方可超过指定值；请咨询驱动器的供应商。
- 开环和 RFC-A 的默认载波频率为 3 kHz。

若采用高电容电机电缆，则将从表 11-27、表 11-28、表 11-29 和表 11-30 所示减少最大电缆长度。如需更多信息，请参阅第 58 页上的 4.5.2 节“高电容/小直径电缆”。

11.1.23 40 °C (104 °F) 时，制动电阻器的最小电阻值和额定峰值功率

表 11-31 制动电阻器电阻值和功率额定值 (100 V)

型号	最小电阻 * Ω	瞬时额定功率 kW	持续 额定功率 kW
01100017	130	1.2	
01100024			
02100042	68	2.2	
02100056			

表 11-32 制动电阻器电阻值和功率额定值 (200 V)

型号	最小电阻 * Ω	瞬时额定功率 kW	持续 额定功率 kW
01200017	130	1.2	
01200024			
01200033			
01200042			
02200024	68	2.2	
02200033			
02200042			
02200056			
02200075			
03200100	45	3.4	2.2
04200133	22	6.9	
04200176			
05200250	16.5	10.3	8.6
06200330	8.6	19.7	12.6
06200440			16.4

表 11-33 制动电阻器电阻值和功率额定值 (400 V)

型号	最小电阻 * Ω	瞬时额定功率 kW	持续额定功率 kW
02400013	270	2.3	
02400018			
02400023			
02400032			
02400041			
03400056	100	6.1	2.2
03400073			3
03400094			4
04400135	50	12.2	
04400170			
05400270	31.5	21.5	16.2
05400300	18	37.5	19.6
06400350	17	39.8	21.6
06400420			25
06400470			32.7

表 11-34 制动电阻器电阻值和功率额定值 (575 V)

型号	最小电阻 * Ω	瞬时额定功率 kW	持续额定功率 kW
05500030	80	12.1	2.6
05500040			4.6
05500069			6.5
06500100	13	74	8.7
06500150			12.3
06500190			16.3
06500230			19.9
06500290			24.2
06500350			31.7

* 电阻容许偏差: ±10%

对于高惯量负载或在持续制动下，制动电阻器中的持续功率耗散可能高至驱动器的额定功率。制动电阻器中耗散的总能量取决于从负载中提取的能量总量。

瞬时功率额定值是指在已调节脉冲宽度的制动控制周期内，*开启*间隔期间的短期最大耗散功率。制动电阻器必须能够承受这种每隔一小段时间（几毫秒）的耗散。电阻值越高则要求瞬时功率额定值相应地越低。

在大多数应用中，只是偶尔进行制动。这使制动电阻器的连续额定功率可以远低于驱动器的额定功率。因此，制动电阻器的瞬时功率额定值和能量额定值必须足以应付可能碰到的最为极端的制动任务。

制动电阻器的最佳性能需要仔细考虑制动工作周期。

为制动电阻器选择一个不小于指定最小电阻的电阻值。电阻值较大时可以节省成本，且在制动系统发生故障时较为安全。但是制动能力会减弱，如果所选数值太大，在制动时可能导致驱动器跳闸。

11.1.24 转矩设定值

表 11-35 驱动器继电器端子数据

型号	连接类型	转矩设定值
全部	螺钉端子	0.5 N m (0.4 lb ft)

表 11-36 驱动器电源端子数据

模型尺寸	交流和电机端子		直流及制动		接地端子	
	建议的	最大	建议的	最大	建议的	最大
1	0.5 N m (0.4 lb ft)		0.5 N m (0.4 lb ft)			
2	1.4 N m (1 lb ft)		1.4 N m (1 lb ft)		1.5 N m (1.1 lb ft)	
3						
4						
5	插入式端子排		M4 螺母 (7 mm AF)		M5 螺母 (8 mm AF)	
	1.5 N m (1.1 lb ft)	1.8 N m (1.3 lb ft)	1.5 N m (1.1 lb ft)	2.5 N m (1.8 lb ft)	2.0 N m (1.4 lb ft)	5.0 N m (3.7 lb ft)
6	M6 螺母 (10 mm AF)		M6 螺母 (10 mm AF)		M6 螺母 (10 mm AF)	
	6.0 N m (4.4 lb ft)	8.0 N m (6.0 lb ft)	6.0 N m (4.4 lb ft)	8.0 N m (6.0 lb ft)	6.0 N m (4.4 lb ft)	8.0 N m (6.0 lb ft)

表 11-37 端子排最大电缆尺寸

模型尺寸	端子排说明	最大电缆尺寸
全部	控制连接器	1.5 mm ² (16 AWG)
全部	2 路继电器连接器	2.5 mm ² (12 AWG)
1 到 4	交流输入电源连接器	6 mm ² (10 AWG)
	交流输出电源连接器	2.5 mm ² (12 AWG)
5	3 路交流电源连接器 3 路电机连接器	8 mm ² (8 AWG)

11.1.25 电磁兼容性 (EMC)

本节是对该驱动器 EMC 性能的总结。可向驱动器供应商索取 EMC 数据表以了解详情。

表 11-38 抗干扰合规性

标准	抗干扰类型	测试规范	应用	百分比
IEC61000-4-2 EN61000-4-2	静电放电	6 kV 接触放电 8 kV 空气放电	模块机壳	等级 3 (工业)
IEC61000-4-3 EN61000-4-3	射频辐射磁场	调制前为 10 V/m 80 - 1,000 MHz 80% AM (1 kHz) 调制	模块机壳	等级 3 (工业)
IEC61000-4-4 EN61000-4-4	快速瞬变脉冲群	通过耦合夹注入的 5/ 50ns 2 kV 5 kHz 瞬 态重复频率	控制线路	等级 4 (工业恶劣 情况)
		通过直接注入的 5/ 50ns 2 kV 5 kHz 瞬 态重复频率	电源线	等级 3 (工业)
IEC61000-4-5 EN61000-4-5	浪涌	4 kV 共模 1.2/50 μs 波形	交流供电 线路: 线对地	等级 4
		差模 2 kV 1.2/50 μs 波形	交流供电 线路: 线对线	等级 3
		线对地	信号口对地 ¹	等级 2
IEC61000-4-6 EN61000-4-6	传导射频	调制前为 10V 0.15 - 80 MHz 80% AM (1 kHz) 调 制	控制和 电源线路	等级 3 (工业)
IEC61000-4-11 EN61000-4-11	电压跌落和中 断	-30% 10 ms +60% 100 ms -60% 1 s <-95% 5 s	交流电源口	
IEC61000-6-1 EN61000-6- 1:2007	民用、商用和轻工业环境中通用抗干 扰标准			符合
IEC61000-6-2 EN61000-6- 2:2005	工业环境中通用抗干扰标准			符合
IEC61800-3 EN61800- 3:2004	可调速电力驱动器系统产品标准 (抗干扰要求)		满足一类和二类环境抗干扰 要求	

¹ 参见第 68 页上的节“控制电路抗浪涌能力—建筑物外的长电缆接线”了解控制口接地和外部浪涌保护的可能要求。

辐射

驱动器包括内置滤波器，以进行基本辐射控制。额外可选外部滤波器可进一步降低辐射。根据电机电缆长度和载波频率，满足以下标准要求。

表 11-39 1 型符合发射干扰 (200V 驱动器)

电机电缆长度 (m)	载波频率 (kHz)					
	3	4	6	8	12	16
使用内部滤波器:						
0 2						
使用内部滤波器和外部铁氧体环 (1 圈):						
0 10						
10 - 20						
使用外部滤波器:						
0 20						
20 - 100						

表 11-40 1 型符合发射干扰 (400 V 驱动器)

电机电缆长度 (m)	载波频率 (kHz)					
	3	4	6	8	12	16
使用内部滤波器:						
0 5						
使用内部滤波器和外部铁氧体环 (2 圈):						
0 10						
使用外部滤波器:						
0 20						
20 - 100						

按键 (允许发射水平按照降序显示):

- E2R EN 61800-3:2004 第二类环境, 受限制配电 (可能要求采用额外措施以防止干扰)
- E2U EN 61800-3:2004 第二类环境, 非受限配电
- I 工业通用标准 EN 61000-6-4:2007
EN 61800-3:2004 第一类环境, 受限制配电 (EN 61800-3:2004 要求以下注意事项)



依据 IEC 61800-3, 该产品属于受限配电类别。在居住环境下, 该产品可能产生无线电干扰, 在该情况下, 用户可能需要采取足够的相关措施。

- R 民用通用标准 EN 61000-6-3:2007
EN 61800-3:2004 第一类环境, 非受限配电

EN 61800-3:2004 定义如下内容:

- 第一环境包括居民区。也包括一些设施, 该设施不通过中间变压器直接连接到低压供电网络以向民用设施供电。
- 第二类环境包括除了直接连接到低压供电网络以向民用设备供电的设施之外的所有设施。
- 受限制配电是指一种配电销售模式, 在该模式下制造商限制为一些供应商、客户或用户提供设备, 因为这些供应商、客户和用户在驱动器应用的 EMC 要求方面存在技术竞争。

IEC 61800-3:2004 和 EN 61800-3:2004

该标准的 2004 年的版本使用不同的术语使该标准要求与 EC EMC 指令更加一致。

功率驱动器系统可归类为 C1 到 C4:

类别	定义	上面用到的相应代码
C1	用于一类或二类环境	R
C2	并非插入式或可移动设备, 用于一类环境 (仅限于由专业人员安装时) 或二类环境	I
C3	用于二类环境, 而非一类环境	E2U
C4	额定为 1,000 V 以上或 400 A 以上, 用于二类环境中的复杂系统中	E2R

注意: 与 E2R 相比, 第 4 类限制更多, 因为对于完整的 PDS 而言, 其额定电流必须大于 400 A 或电源电压必须大于 1,000 V。

11.2 可选外部 EMC 滤波器

表 11-41 驱动器和 EMC 滤波器交叉参考

型号	CT 部件号
200 V	
05200250	4200-0312
06200330 至 06200440	4200-2300
400 V	
05400270 至 05400300	4200-0402
06400350 至 06400470	4200-4800
575 V	
05500030 至 05500069	4200-0122
06500100 至 06500350	4200-3690

11.2.1 EMC 滤波器额定值

表 11-42 可选外部 EMC 滤波器详情

CT 部件号	最大持续电流		电压额定值		IP 防护等级	在额定电流时的功耗		接地漏电流		放电电阻器 MΩ
	@ 40 °C (104 °F)	@ 50 °C (122 °F)	IEC	UL		@ 40 °C (104 °F)	@ 50 °C (122 °F)	平衡电压 相间及相对地 mA	最坏 情况 mA	
	A	A	V	V		W	W			
4200-0312	31	28.5	250	300	20	20	17	2.0	80	1.68
4200-2300	55	51	250	300		41	35	4.2	69	
4200-0402	40	36.8	528	600		47	40	18.7	197	
4200-4800	63	58	528	600		54	46	11.2	183	
4200-0122	12	11	760	600						
4200-3690	42	39	760	600		45	39	12	234	

11.2.2 总体 EMC 滤波器尺寸

表 11-43 可选外部 EMC 滤波器尺寸

CT 部件号	尺寸 (mm)						重量	
	H		W		D		kg	lb
	mm	inch	mm	inch	mm	inch		
4200-0312	437	17.20	143	5.63	60	2.36	5.5	12.13
4200-2300	434	17.09	210	8.27	60	2.36	6.5	14.30
4200-0402	437	17.20	143	5.63	60	2.36	5.5	12.13
4200-4800	434	17.09	210	8.27	60	2.36	6.7	14.80
4200-0122	437	17.20	143	5.63	60	2.36	5.5	12.13
4200-3690	434	17.09	210	8.27	60	2.36	7.0	15.40

11.2.3 EMC 滤波器转矩设置

表 11-44 可选外部 EMC 滤波器端子数据

CT 部件号	电源连接				接地连接		
	最大电缆尺寸		最大转矩		接地螺柱型号	最大转矩	
	mm ²	AWG	N m	lb ft		N m	lb ft
4200-2300	16	6	2.3	1.70	M6	4.8	2.8
4200-4800							
4200-3690							

12 诊断

驱动器上的键盘显示器提供关于驱动器状态的各种信息。键盘显示器可提供以下几类信息：

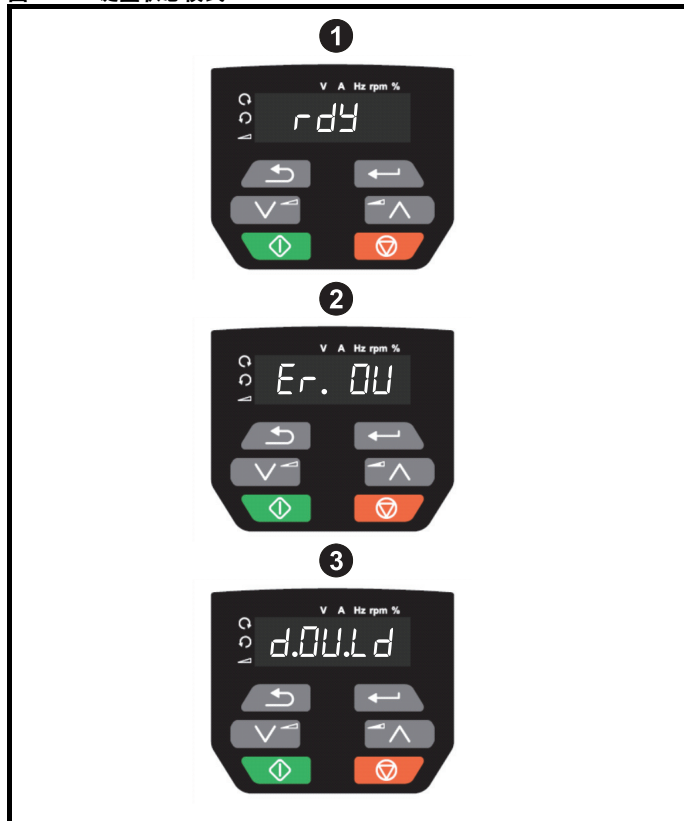
- 故障指示
- 告警指示
- 状态指示



若设备出现故障，用户不得尝试进行维修，也不能执行任何故障诊断，除非使用本章所述的诊断功能。
若设备出现故障，必须送返经授权的 Control Techniques 经销商处维修。

12.1 状态模式（键盘和 LED 状态）

图 12-1 键盘状态模式



- 1 驱动器正常状态
- 2 故障状态
- 3 告警状态

12.2 故障指示

在故障条件下，驱动器输出将禁用，驱动器将停止对电机的控制。若在故障时电机仍在运行，它将惯性减速至停机。

在故障条件中，显示器显示已发生故障，键盘显示故障字符串。某些故障具有子故障编号，可提供该故障的更多信息。若故障具有子故障编号，该编号将与故障字符串交替闪烁。

根据驱动器显示的故障指示，各类故障在表 12-2 中按字母顺序排列。此外，驱动器状态也可通过通信协议在 Pr 10.001 中读取为“驱动器正常”。可在参数 Pr 10.020 中读取最新故障，同时提供故障编号。必须注意：硬件故障（HF01 到 HF19）没有故障编号。故障编号必须在表 12-3 中检查，以识别具体故障。

示例

1. 故障代码 2 通过串行通信从 Pr10.020 读取。
2. 检查表 12-2，显示出故障 2 是过电压故障。



3. 在表 12-2 中查找 OV。
4. 执行 诊断 中所述的检查。

12.3 识别故障 / 故障源

某些故障仅包含故障字符串，而另一些故障既包含故障字符串，又包含可为用户提供更多信息的子故障编号。

故障可能由控制系统或功率单元系统产生。表 12-1 中所列的与故障相关的子故障编号列于表 xxyz，可用于识别故障源。

表 12-1 与 xxyz 子故障编号相关的故障

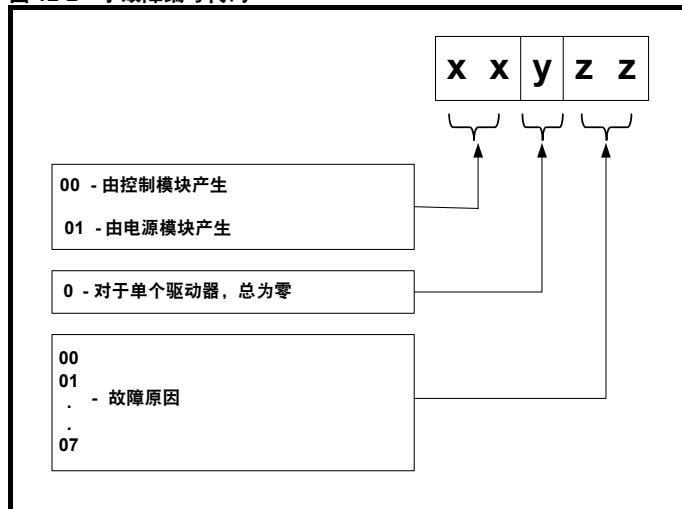
OV	PH.Lo
OI.AC	Pb.Er
OI.br	OI.Sn
PSU	Oht.r
Oht.I	tH.Fb
Oht.P	P.dAt
Oh.dc	So.St

控制系统产生的故障的数字 xx 为 00。对于驱动器，若故障与功率单元系统相关，则 xx 的值为 01，在显示时，首位的零将取消。

对于控制系统故障（xx 为零），y 数字（若相关）针对每个故障定义。若不相关，y 数字的值将为零。

zz 数字表示故障的原因，并在每个故障说明中进行定义。

图 12-2 子故障编号代码



12.4 故障、子故障编号

表 12-2 故障指示

故障	诊断								
C.Acc	NV 媒体卡写入故障								
185	<p>C.Acc 故障表示驱动器无法访问 NV 媒体卡。若该故障在数据传输至卡期间发生，则正在写入的文件可能会被损坏。若该故障在数据传输至驱动器时发生，则数据传输可能会不完整。若该故障在参数文件传输至驱动器期间发生，该参数将未保存在非易失性存储器中，因此，原始参数可通过断开和再次启动驱动器进行恢复。</p> <p>推荐做法：</p> <ul style="list-style-type: none"> 检查 NV 媒体卡安装 / 位置是否正确 更换 NV 媒体卡 								
C.bt	菜单 0 参数修改未保存至 NV 媒体卡								
177	<p>菜单 0 更改自动保存在退出编辑模式中。</p> <p>若 菜单 0 参数的写入在退出编辑模式下通过键盘启动，且 Pr 11.042 已设置为自动或启动模式，但 NV 媒体卡 上尚未创建获取新参数值所需的必要启动文件，则会发生 C.bt 故障。当 Pr 11.042 设为自动 (3) 或启动 (4) 模式时会发生这种情况，但驱动器不会复位。</p> <p>推荐做法：</p> <ul style="list-style-type: none"> 确保 Pr 11.042 已正确设置并复位驱动器以在 NV 媒体卡上创建相关必要文件 再次尝试将参数写入菜单 0 参数 								
C.by	NV 媒体卡由于正被选件模块访问而无法访问								
178	<p>C.by 故障表示在尝试访问 NV 媒体卡上的文件时，NV 媒体卡已被选件 模块访问而无法访问的情况。无数据传输。</p> <p>推荐做法：</p> <ul style="list-style-type: none"> 等待直到选件模块完成访问 NV 媒体卡并重新尝试所要求的功能。 								
C.cPr	NV 媒体卡文件 / 数据与驱动器中的不同								
188	<p>在对 NV 媒体卡上的文件进行对比时，若 NV 媒体卡上的参数与驱动器中的不同，则会触发 C.Cpr 故障。</p> <p>推荐做法：</p> <ul style="list-style-type: none"> 将 Pr mm.000 设为 0 并复位故障 检查以确保 NV 媒体卡上用于对比的数据块正确 								
C.d.E	NV 媒体卡数据区域已经含有数据								
179	<p>C.d.E 故障表示尝试在已含有数据的数据块中的 NV 媒体卡上存储数据的情况。</p> <p>推荐做法：</p> <ul style="list-style-type: none"> 删除数据区域的数据 将数据写入其他数据区域 								
C.dAt	NV 媒体卡上未找到数据								
183	<p>C.dAt 故障表示尝试访问 NV 媒体卡上不存在的文件或数据块的情况。</p> <p>推荐做法：</p> <ul style="list-style-type: none"> 确保数据块编号正确 								
C.Err	NV 媒体卡数据结构错误								
182	<p>C.Err 故障表示尝试访问 NV 媒体卡时，在卡上的数据结构中检测到错误。复位该故障将使驱动器擦除数据结构并创建正确的文件夹结构。故障的原因可由子故障识别。</p> <table border="1" style="width: 100%; border-collapse: collapse;"> <thead> <tr> <th style="width: 20%;">子故障</th> <th>原因</th> </tr> </thead> <tbody> <tr> <td>1</td> <td>所需的文件夹和文件结构不存在</td> </tr> <tr> <td>2</td> <td>HEADER.DAT 文件已损坏</td> </tr> <tr> <td>3</td> <td><MCDF> 文件夹中的两个或多个文件具有相同的文件识别号</td> </tr> </tbody> </table> <p>推荐做法：</p> <ul style="list-style-type: none"> 删除所有数据块并重新尝试该流程 确保卡位置正确 更换 NV 媒体卡 	子故障	原因	1	所需的文件夹和文件结构不存在	2	HEADER.DAT 文件已损坏	3	<MCDF> 文件夹中的两个或多个文件具有相同的文件识别号
子故障	原因								
1	所需的文件夹和文件结构不存在								
2	HEADER.DAT 文件已损坏								
3	<MCDF> 文件夹中的两个或多个文件具有相同的文件识别号								
C.FuL	NV 媒体卡已满								
184	<p>C.FuL 故障表示尝试在 NV 媒体卡上创建数据块时，卡上剩余空间不足的情况。</p> <p>推荐做法：</p> <ul style="list-style-type: none"> 删除数据块或整个 NV 媒体卡以创建空间 使用其他 NV 媒体卡 								

故障	诊断
C.OPt	NV 媒体卡故障；源驱动器和目标驱动器所安装的选件模块不同
180	<p><i>C.OPt</i> 故障表示 参数数据或非缺省设置值正在从 NV 媒体卡传输到驱动器，但源驱动器和目标驱动器的选件模块种类不同。该故障不会中断数据传输，但该故障是一个警告：不同的选件模块的数据会被设置成缺省值而非 NV 媒体卡上的数据。若试图对比数据块和驱动器，则也会产生该故障。</p> <p>推荐做法：</p> <ul style="list-style-type: none"> • 确保所安装的选件模块正确。 • 按下红色复位按钮，以确认所安装的选件模块 的参数将其缺省 值 • 该故障可通过将 Pr mm.000 设置为 9666 并复位驱动器进行抑制。
C.Pr	NV 媒体卡数据块与驱动器衍生产品不兼容
175	<p>若源驱动器和目标驱动器之间的 <i>驱动器衍生产品</i> (11.028) 不同，则在上电或访问卡时会触发 <i>C.Pr</i> 故障。该故障可进行复位且数据可在驱动器和卡之间的任意方向进行传输。</p> <p>推荐做法：</p> <ul style="list-style-type: none"> • 使用其他 NV 媒体卡 • 该故障可通过将 Pr mm.000 设置为 9666 并复位驱动器进行抑制
C.rdo	NV 媒体卡设置了只读位
181	<p><i>C.rdo</i> 故障表示尝试修改只读 NV 媒体卡 或只读数据块。若已设置只读标志，则该 NV 媒体卡为只读卡。</p> <p>推荐做法：</p> <ul style="list-style-type: none"> • 通过将 Pr mm.000 设置为 9777 并复位驱动器清除只读标志。该操作将清除 NV 媒体卡中所有数据块的只读标志。
C.rtg	NV 媒体卡故障；源驱动器和目标驱动器的电压及 / 或电流额定值不同
186	<p><i>C.rtg</i> 故障表示参数数据正在从 NV 媒体卡传输到驱动器，但源驱动器和目标驱动器的电压及 / 或电流额定值不同。若试图对比 NV 媒体卡上的数据块和驱动器，也会产生该故障（可将 Pr mm.000 设置为 8yyy）。<i>C.rtg</i> 故障不会中断数据传输，但该故障是一个警告：带有 RA 属性的特定额定值的参数可能无法传输至目标驱动器中。</p> <p>推荐做法：</p> <ul style="list-style-type: none"> • 复位驱动器，以清除该故障 • 确保驱动器额定值从属参数传输正确
C.SI	NV 媒体卡故障；选件模块文件传输失败
174	<p>若选件模块文件对模块的传输因选件模块未正确响应而失败，则会触发 <i>C.SI</i> 故障。在这种情况下，将会产生故障，子故障编号代表选件模块插槽号。</p>
C.tyP	NV 媒体卡参数设置与当前驱动器模式不兼容
187	<p>若 NV 媒体卡上数据块中的驱动器模式与当前驱动器模式不同，则在对比过程中，会产生 <i>C.tyP</i> 故障。若试图从 NV 媒体卡上将参数传输到驱动器且该数据块上的运行模式在运行模式的允许范围之外，也会产生该故障。</p> <p>推荐做法：</p> <ul style="list-style-type: none"> • 确保目标驱动器支持参数文件中的驱动器运行模式。 • 清除 Pr mm.000 的值并复位驱动器 • 确保目标驱动器运行模式与源参数文件相同
cL.A1	模拟量输入 1 电流损耗
28	<p><i>cL.A1</i> 表示在模拟量输入 1 的电流模式中检测到电流损耗（端子 2）。在 4-20 mA 和 20-4 mA 模式中，若电流低于 3 mA，将检测到输入损耗。</p> <p>推荐做法：</p> <ul style="list-style-type: none"> • 检查控制接线是否正确 • 检查控制接线是否损坏 • 检查 <i>模拟量输入 1 模式</i> (07.007) • 存在电流信号且大于 3 mA
CL.bt	故障由控制字 (06.042) 触发
35	<p>当控制字启动时（Pr06.043 = 开），<i>CL.bt</i> 故障在 Pr 06.042 中的控制字上设置位 12 的情况下会触发。</p> <p>推荐做法：</p> <ul style="list-style-type: none"> • 检查 Pr 06.042 的值。 • 在 <i>控制字启用</i> 中禁用控制字 (06.043) <p>将控制字的位 12 设置为 1 会造成驱动器在控制字中出现故障 当控制字启用时，仅可通过将位 12 设置为零来清除该故障</p>
Cur.c	电流校正范围
231	电流校正范围错误

故障	诊断																																																																
Cur.O	电流反馈偏置错误																																																																
225	<p>Cur.O 故障表示电流偏置过大而无法进行调节。</p> <p>推荐做法：</p> <ul style="list-style-type: none"> • 确保在驱动器不启用时，驱动器的输出相位中无电流量 • 硬件故障请联系驱动器供应商 																																																																
d.Ch	驱动器参数被更改																																																																
97	<p>当更改驱动器参数的用户操作或文件系统的写入激活时，驱动器将被命令启用，即，<i>驱动器激活</i> (10.002) = 1。</p> <p>推荐做法：</p> <ul style="list-style-type: none"> • 确保缺省值正在加载时，驱动器未启用 																																																																
dEr.E	衍生文件错误																																																																
246	<p>衍生文件错误可由子故障识别：</p> <table border="1"> <thead> <tr> <th>子故障</th> <th>原因</th> </tr> </thead> <tbody> <tr> <td>1</td> <td>衍生文件不同</td> </tr> <tr> <td>2</td> <td>衍生文件丢失</td> </tr> </tbody> </table>		子故障	原因	1	衍生文件不同	2	衍生文件丢失																																																									
子故障	原因																																																																
1	衍生文件不同																																																																
2	衍生文件丢失																																																																
dEr.I	衍生产品镜像错误																																																																
248	<p>dEr.I 故障表示在衍生产品镜像中检测到的错误。故障的原因可由子故障编号识别。</p> <table border="1"> <thead> <tr> <th>子故障</th> <th>原因</th> <th>备注</th> </tr> </thead> <tbody> <tr> <td>1</td> <td>被 0 除</td> <td></td> </tr> <tr> <td>2</td> <td>未定义故障</td> <td></td> </tr> <tr> <td>3</td> <td>尝试快速访问带有不存在参数的参数设置</td> <td></td> </tr> <tr> <td>4</td> <td>尝试访问不存在参数</td> <td></td> </tr> <tr> <td>5</td> <td>尝试写入只读参数</td> <td></td> </tr> <tr> <td>6</td> <td>尝试和超出范围的写入</td> <td></td> </tr> <tr> <td>7</td> <td>尝试读取只写参数</td> <td></td> </tr> <tr> <td>30</td> <td>该镜像失败，因为其 CRC 不正确，或镜像小于 6 字节或镜像标题版本小于 5</td> <td>该情况在驱动器上电或镜像编程时出现。镜像任务将停止运行</td> </tr> <tr> <td>31</td> <td>该镜像需要更多超出驱动器提供范围的 RAM，以进行堆栈。</td> <td>同 30</td> </tr> <tr> <td>32</td> <td>该镜像需要高于最大允许数量的 OS 函数调用。</td> <td>同 30</td> </tr> <tr> <td>33</td> <td>镜像内的 ID 代码无效</td> <td>同 30</td> </tr> <tr> <td>34</td> <td>衍生镜像已被更改为带有不同衍生编号的镜像。</td> <td>同 30</td> </tr> <tr> <td>40</td> <td>定时任务未按时完成且已被暂停</td> <td></td> </tr> <tr> <td>41</td> <td>未定义的函数调用，例如：未分配的主系统矢量表中的函数。</td> <td>同 40</td> </tr> <tr> <td>51</td> <td>核心菜单自定义表 CRC 检查失败</td> <td>同 30</td> </tr> <tr> <td>52</td> <td>自定义菜单表 CRC 检查失败</td> <td>同 30</td> </tr> <tr> <td>53</td> <td>自定义菜单表更改</td> <td>该情况在驱动器上电或镜像编程和表格更改时出现。衍生菜单将载入缺省值，该故障在驱动器参数保存后将停止发生。</td> </tr> <tr> <td>61</td> <td>衍生镜像不支持插槽 1 中安装的选件模块</td> <td>同 30</td> </tr> <tr> <td>80</td> <td>镜像与控制板不兼容</td> <td>从镜像代码内开始</td> </tr> <tr> <td>81</td> <td>镜像与控制板序列号不兼容</td> <td>同 80</td> </tr> </tbody> </table> <p>推荐做法：</p> <ul style="list-style-type: none"> • 请联系驱动器供应商。 		子故障	原因	备注	1	被 0 除		2	未定义故障		3	尝试快速访问带有不存在参数的参数设置		4	尝试访问不存在参数		5	尝试写入只读参数		6	尝试和超出范围的写入		7	尝试读取只写参数		30	该镜像失败，因为其 CRC 不正确，或镜像小于 6 字节或镜像标题版本小于 5	该情况在驱动器上电或镜像编程时出现。镜像任务将停止运行	31	该镜像需要更多超出驱动器提供范围的 RAM，以进行堆栈。	同 30	32	该镜像需要高于最大允许数量的 OS 函数调用。	同 30	33	镜像内的 ID 代码无效	同 30	34	衍生镜像已被更改为带有不同衍生编号的镜像。	同 30	40	定时任务未按时完成且已被暂停		41	未定义的函数调用，例如：未分配的主系统矢量表中的函数。	同 40	51	核心菜单自定义表 CRC 检查失败	同 30	52	自定义菜单表 CRC 检查失败	同 30	53	自定义菜单表更改	该情况在驱动器上电或镜像编程和表格更改时出现。衍生菜单将载入缺省值，该故障在驱动器参数保存后将停止发生。	61	衍生镜像不支持插槽 1 中安装的选件模块	同 30	80	镜像与控制板不兼容	从镜像代码内开始	81	镜像与控制板序列号不兼容	同 80
子故障	原因	备注																																																															
1	被 0 除																																																																
2	未定义故障																																																																
3	尝试快速访问带有不存在参数的参数设置																																																																
4	尝试访问不存在参数																																																																
5	尝试写入只读参数																																																																
6	尝试和超出范围的写入																																																																
7	尝试读取只写参数																																																																
30	该镜像失败，因为其 CRC 不正确，或镜像小于 6 字节或镜像标题版本小于 5	该情况在驱动器上电或镜像编程时出现。镜像任务将停止运行																																																															
31	该镜像需要更多超出驱动器提供范围的 RAM，以进行堆栈。	同 30																																																															
32	该镜像需要高于最大允许数量的 OS 函数调用。	同 30																																																															
33	镜像内的 ID 代码无效	同 30																																																															
34	衍生镜像已被更改为带有不同衍生编号的镜像。	同 30																																																															
40	定时任务未按时完成且已被暂停																																																																
41	未定义的函数调用，例如：未分配的主系统矢量表中的函数。	同 40																																																															
51	核心菜单自定义表 CRC 检查失败	同 30																																																															
52	自定义菜单表 CRC 检查失败	同 30																																																															
53	自定义菜单表更改	该情况在驱动器上电或镜像编程和表格更改时出现。衍生菜单将载入缺省值，该故障在驱动器参数保存后将停止发生。																																																															
61	衍生镜像不支持插槽 1 中安装的选件模块	同 30																																																															
80	镜像与控制板不兼容	从镜像代码内开始																																																															
81	镜像与控制板序列号不兼容	同 80																																																															

故障	诊断																				
dESst	两个或多个参数写入相同的目标参数																				
199	<p><i>dest</i> 故障表示驱动器内两个或多个逻辑功能（菜单 7、8、9、12 或 14）的目标输出参数正在写入相同的参数。</p> <p>推荐做法：</p> <ul style="list-style-type: none"> 将 Pr mm.000 设置为目标或 12001，并检查所有菜单内的所有可见参数有无写入冲突 																				
dr.CF	驱动器配置																				
232	硬件 ID 与用户软件 ID 不匹配。																				
EEF	默认参数已被加载																				
31	<p><i>EEF</i> 故障表示默认参数已被加载。故障的确切原因可由子故障编号识别。</p> <table border="1"> <thead> <tr> <th>子故障</th> <th>原因</th> </tr> </thead> <tbody> <tr> <td>1</td> <td>内部参数数据库版本编号的最重要位数已被更改</td> </tr> <tr> <td>2</td> <td>CRC 在参数数据（存储在内部非易失性存储器中）的应用表示无法加载有效的参数设置</td> </tr> <tr> <td>3</td> <td>从内部非易失性存储器中恢复的驱动器模式位于产品可允许的范围之外或衍生镜像不支持之前的驱动器模式</td> </tr> <tr> <td>4</td> <td>驱动器衍生镜像发生更改</td> </tr> <tr> <td>5</td> <td>功率级硬件发生变化</td> </tr> <tr> <td>6</td> <td>内部 I/O 硬件发生变化</td> </tr> <tr> <td>7</td> <td>保留</td> </tr> <tr> <td>8</td> <td>控制板硬件发生变化</td> </tr> <tr> <td>9</td> <td>EEPROM 非参数区的校验和出现故障</td> </tr> </tbody> </table> <p>推荐做法：</p> <ul style="list-style-type: none"> 将驱动器恢复为缺省值并进行复位 在拔下驱动器的电源之前，留出足够的时间进行保存 如果故障仍然存在 — 将驱动器退回供应商 	子故障	原因	1	内部参数数据库版本编号的最重要位数已被更改	2	CRC 在参数数据（存储在内部非易失性存储器中）的应用表示无法加载有效的参数设置	3	从内部非易失性存储器中恢复的驱动器模式位于产品可允许的范围之外或衍生镜像不支持之前的驱动器模式	4	驱动器衍生镜像发生更改	5	功率级硬件发生变化	6	内部 I/O 硬件发生变化	7	保留	8	控制板硬件发生变化	9	EEPROM 非参数区的校验和出现故障
子故障	原因																				
1	内部参数数据库版本编号的最重要位数已被更改																				
2	CRC 在参数数据（存储在内部非易失性存储器中）的应用表示无法加载有效的参数设置																				
3	从内部非易失性存储器中恢复的驱动器模式位于产品可允许的范围之外或衍生镜像不支持之前的驱动器模式																				
4	驱动器衍生镜像发生更改																				
5	功率级硬件发生变化																				
6	内部 I/O 硬件发生变化																				
7	保留																				
8	控制板硬件发生变化																				
9	EEPROM 非参数区的校验和出现故障																				
Et	产生外部故障																				
6	<p>出现 <i>外部故障</i>。故障的原因可由故障字符串后显示子故障编号识别。见下表。在 Pr 10.038 中写入值 6 也会产生外部故障。</p> <table border="1"> <thead> <tr> <th>子故障</th> <th>原因</th> </tr> </thead> <tbody> <tr> <td>1</td> <td><i>外部故障</i> (10.032) = 1</td> </tr> </tbody> </table> <p>推荐做法：</p> <ul style="list-style-type: none"> 检查 Pr 10.032 的值。 在 Pr mm.000 中选择目标（或输入 12001），并检查控制 Pr 10.032 的参数。 确保 Pr 10.032 或 Pr 10.038 (= 6) 未受串行通信控制 	子故障	原因	1	<i>外部故障</i> (10.032) = 1																
子故障	原因																				
1	<i>外部故障</i> (10.032) = 1																				
FAN.F	风扇故障																				
173	<p>推荐做法：</p> <ul style="list-style-type: none"> 检查风扇安装和连接是否正确。 检查风扇是否出现了堵塞。 请联系驱动器供应商更换风扇。 																				
Fi.Ch	文件已更改																				
247	<p>推荐做法：</p> <ul style="list-style-type: none"> 对驱动器再上电。 																				
Fl.In	固件不兼容																				
237	<p><i>Fl.In</i> 故障表示用户固件与电源固件不兼容。</p> <p>推荐做法：</p> <p>使用最新版本 Unidrive M200 的驱动器固件对驱动器进行刷新。</p>																				
HF01	数据处理错误：CPU 硬件故障																				
	<p><i>HF01</i> 故障表示发生 CPU 地址错误。该故障表明驱动器上的控制 PCB 出现故障。</p> <p>推荐做法：</p> <ul style="list-style-type: none"> 硬件故障请联系驱动器供应商 																				
HF02	数据处理错误：CPU 内存管理故障																				
	<p><i>HF02</i> 故障表示发生 DMAC 地址错误。该故障表明驱动器上的控制 PCB 出现故障。</p> <p>推荐做法：</p> <ul style="list-style-type: none"> 硬件故障请联系驱动器供应商 																				

故障	诊断									
HF03	数据处理错误：CPU 检测到总线故障									
	HF03 故障表示出现总线故障。该故障表明驱动器上的控制 PCB 出现故障。 推荐做法： • 硬件故障请联系驱动器供应商									
HF04	数据处理错误：CPU 检测到使用故障									
	HF04 故障表示出现使用故障。该故障表明驱动器上的控制 PCB 出现故障。 推荐做法： • 硬件故障请联系驱动器供应商									
HF05	保留									
HF06	保留									
HF07	数据处理错误：看门狗失效									
	HF07 故障表示 看门狗失效。该故障表明驱动器上的控制 PCB 出现故障。 推荐做法： • 硬件故障请联系驱动器供应商									
HF08	数据处理错误：CPU 中断崩溃									
	HF08 故障表示发生 CPU 中断崩溃。该故障表明驱动器上的控制 PCB 出现故障。崩溃级别通过子故障编号显示。 推荐做法： • 硬件故障请联系驱动器供应商									
HF09	数据处理错误：自由存储溢出									
	HF09 故障表示发生自由存储溢出。推荐做法： • 硬件故障请联系驱动器供应商									
HF10	保留									
HF11	数据处理错误：非易失性存储器通信错误									
	HF11 故障表示发生非易失性存储器通信错误。 <table border="1" style="width: 100%; border-collapse: collapse;"> <thead> <tr> <th>子故障</th> <th>原因</th> <th>推荐做法</th> </tr> </thead> <tbody> <tr> <td>1</td> <td>非易失性存储器通信错误。</td> <td>硬件故障 —— 请联系驱动器供应商。</td> </tr> <tr> <td>2</td> <td>EEPROM 大小与用户固件不兼容</td> <td>使用兼容的用户固件对驱动器进行重新编程。</td> </tr> </tbody> </table>	子故障	原因	推荐做法	1	非易失性存储器通信错误。	硬件故障 —— 请联系驱动器供应商。	2	EEPROM 大小与用户固件不兼容	使用兼容的用户固件对驱动器进行重新编程。
子故障	原因	推荐做法								
1	非易失性存储器通信错误。	硬件故障 —— 请联系驱动器供应商。								
2	EEPROM 大小与用户固件不兼容	使用兼容的用户固件对驱动器进行重新编程。								
HF12	数据处理错误：主程序栈溢出									
	HF12 故障表示发生主程序栈溢出。该栈可由子故障编号识别。该故障表明驱动器上的控制 PCB 出现故障。 <table border="1" style="width: 100%; border-collapse: collapse;"> <thead> <tr> <th>子故障</th> <th>栈</th> </tr> </thead> <tbody> <tr> <td>1</td> <td>自由任务</td> </tr> <tr> <td>2</td> <td>保留</td> </tr> <tr> <td>3</td> <td>主系统中断</td> </tr> </tbody> </table> 推荐做法： 硬件故障 — 请联系驱动器供应商。	子故障	栈	1	自由任务	2	保留	3	主系统中断	
子故障	栈									
1	自由任务									
2	保留									
3	主系统中断									
HF13	保留									
HF14	保留									
HF15	保留									
HF16	数据处理错误：RTOS 错误									
	HF16 故障表示发生 RTOS 错误。该故障表明驱动器上的控制 PCB 出现故障。 推荐做法： • 硬件故障请联系驱动器供应商									
HF17	保留									

故障	诊断																				
HF18	数据处理错误：内部闪存故障																				
	<p>HF18 故障表示内部闪存存在写入选件模块参数数据时发生故障。故障的原因可由子故障编号识别。</p> <table border="1"> <thead> <tr> <th>子故障</th> <th>原因</th> </tr> </thead> <tbody> <tr> <td>1</td> <td>选件模块初始化超时</td> </tr> <tr> <td>2</td> <td>在闪存内写入菜单时发生编程错误</td> </tr> <tr> <td>3</td> <td>包含设置菜单的闪存块擦除失败</td> </tr> <tr> <td>4</td> <td>包含应用菜单的闪存块擦除失败</td> </tr> <tr> <td>5</td> <td>闪存内包含错误的设置菜单 CRC</td> </tr> <tr> <td>6</td> <td>闪存内包含错误的应用菜单 CRC</td> </tr> </tbody> </table> <p>推荐做法：</p> <ul style="list-style-type: none"> 硬件故障 — 请联系驱动器供应商。 	子故障	原因	1	选件模块初始化超时	2	在闪存内写入菜单时发生编程错误	3	包含设置菜单的闪存块擦除失败	4	包含应用菜单的闪存块擦除失败	5	闪存内包含错误的设置菜单 CRC	6	闪存内包含错误的应用菜单 CRC						
子故障	原因																				
1	选件模块初始化超时																				
2	在闪存内写入菜单时发生编程错误																				
3	包含设置菜单的闪存块擦除失败																				
4	包含应用菜单的闪存块擦除失败																				
5	闪存内包含错误的设置菜单 CRC																				
6	闪存内包含错误的应用菜单 CRC																				
HF19	数据处理错误：固件中的 CRC 检查失败																				
	<p>HF19 故障表示驱动器固件中的 CRC 检查失败。</p> <p>推荐做法：</p> <ul style="list-style-type: none"> 对驱动器进行重新编程。 硬件故障 — 请联系驱动器供应商。 																				
It.Ac	输出电流过载超时 (I²t)																				
20	<p>It.Ac 故障表示基于输出电流 (Pr 05.007) 和电机热时间常数 (Pr 04.015)，电机热过载。Pr 04.019 显示电机温度占最高温度值的百分比。当 Pr 04.019 达到 100% 时，驱动器将出现 It.Ac 故障。</p> <p>推荐做法：</p> <ul style="list-style-type: none"> 确保负载未堵塞 / 粘着 确保电机负载未发生变化 调谐电机额定速度参数 (Pr 5.008) (仅限于 RFC-A 模式) 确保电机额定电流不为零 																				
It.br	制动电阻器过载超时 (I²t)																				
19	<p>It.br 故障表示制动电阻器过载已超时。制动电阻器蓄热器的值 (10.039) 可通过制动电阻器额定功率 (10.030)、制动电阻器热时间常数 (10.031) 和制动电阻器电阻 (10.061) 进行计算。It.br 故障在制动电阻器蓄热器 (10.039) 达到 100% 时触发。</p> <p>推荐做法：</p> <ul style="list-style-type: none"> 确保在 Pr 10.030、Pr 10.031 和 Pr 10.061 中输入的数值正确无误 若正在使用外部热保护设备，则不需要制动电阻器软件过载保护，将 Pr 10.030、Pr 10.031 或 Pr 10.061 设置为 0 以禁用该故障。 																				
Lf.Er	通信丢失 / 在电源、控制和整流器模块之间检测到错误																				
90	<p>若电源、控制或整流器模块之间没有通信或若检测到过多通信错误，则会产生电源通信故障。故障的原因可由子故障编号识别。</p> <table border="1"> <thead> <tr> <th>源</th> <th>xx</th> <th>y</th> <th>zz</th> <th>说明</th> </tr> </thead> <tbody> <tr> <td>控制系统</td> <td>00</td> <td>0</td> <td>01</td> <td>控制系统和功率单元系统之间没有通信。</td> </tr> <tr> <td>控制系统</td> <td>00</td> <td>0</td> <td>02</td> <td>控制系统和功率单元系统之间出现过通信错误。</td> </tr> <tr> <td>控制系统</td> <td>01</td> <td>1</td> <td>00</td> <td>整流器模块检测到过多通信错误。</td> </tr> </tbody> </table> <p>推荐做法：</p> <ul style="list-style-type: none"> 硬件故障 — 请联系驱动器供应商。 	源	xx	y	zz	说明	控制系统	00	0	01	控制系统和功率单元系统之间没有通信。	控制系统	00	0	02	控制系统和功率单元系统之间出现过通信错误。	控制系统	01	1	00	整流器模块检测到过多通信错误。
源	xx	y	zz	说明																	
控制系统	00	0	01	控制系统和功率单元系统之间没有通信。																	
控制系统	00	0	02	控制系统和功率单元系统之间出现过通信错误。																	
控制系统	01	1	00	整流器模块检测到过多通信错误。																	
no.PS	无功率板																				
236	<p>电源与控制板之间没有通信。</p> <p>推荐做法：</p> <ul style="list-style-type: none"> 检查电源与控制板之间的连接。 																				

故障	诊断										
O.Ld1	数字输出过载										
26	<p>O.Ld1 故障表示来自于 24 V 用户电源或数字输出的总电流超出限制。在下列情况下会产生故障：</p> <ul style="list-style-type: none"> 数字输出的最大输出电流为 100 mA。 <p>推荐做法：</p> <ul style="list-style-type: none"> 检查数字输出的总负载 检查控制接线是否正确 检查输出接线是否损坏 										
O.SPd	电机频率超出超频阈值										
7	<p>在开环模式下，若后斜坡给定 (02.001) 在任意一个方向超出超频阈值 (03.008) 设置的阈值，则将产生 O.SPd 故障。在 RFC-A 模式下，若估计频率 (03.002) 在任意一个方向超出 Pr 03.008 中的超频阈值，则将产生 O.SPd 故障。若 Pr 3.008 设为 0.00，则该阈值等同于 1.2 x Pr 1.006 中设置的值。</p> <p>推荐做法：</p> <ul style="list-style-type: none"> 减少频率控制器比例增益 (03.010)，以减少速度过冲（仅限于 RFC-A 模式） 检查并确保机械负载未驱动电机 										
Oh.br	制动 IGBT 过热										
101	<p>Oh.br 过热故障表示基于软件热模型，检测到制动 IGBT 过热。</p> <p>推荐做法：</p> <ul style="list-style-type: none"> 检查制动电阻器阻值是否大于或等于最小阻值 										
Oh.dc	直流母线过热										
27	<p>Oh.dc 故障表示直流母线组件基于软件热模型过热。驱动器包含一个保护驱动器内部直流母线组件的热保护系统。这包括输出电流及直流母线脉动影响。估算的温度在 Pr 07.035 中以故障水平的百分比形式显示。若该参数达到 100%，将触发 Oh.dc 故障。驱动器将尝试在故障前停止电机。若电机未在 10 秒后停止，驱动器将会立即跳闸。</p> <table border="1" style="width: 100%; border-collapse: collapse;"> <thead> <tr> <th>源</th> <th>xx</th> <th>y</th> <th>zz</th> <th>说明</th> </tr> </thead> <tbody> <tr> <td>控制系统</td> <td>00</td> <td>2</td> <td>00</td> <td>直流母线热模型产生子故障为 0 的故障</td> </tr> </tbody> </table> <p>推荐做法：</p> <ul style="list-style-type: none"> 检查交流电压是否均衡及其电压水平 检查直流母线纹波水平 降低工作循环 降低电机负载 检查输出电流的稳定度。若不稳定： <ul style="list-style-type: none"> 使用电机铭牌 (Pr 05.006、Pr 05.007、Pr 05.008、Pr 05.009、Pr 05.010 和 Pr 05.011) 检查电机参数设置 (所有模式) 禁用滑差补偿 (Pr 05.027 = 0) (开环) 禁用动态电压频率比操作 (Pr 05.013 = 0) - (开环) 选择固定升压 (Pr 05.014 = 固定) (开环) 选择高稳定空间矢量调制 (Pr 05.019 = 1) (开环) 断开负载并完成旋转自调谐 (Pr 05.012) 降低频率环增益 (Pr 03.010、Pr 03.011、Pr 03.012) - (RFC-A) 	源	xx	y	zz	说明	控制系统	00	2	00	直流母线热模型产生子故障为 0 的故障
源	xx	y	zz	说明							
控制系统	00	2	00	直流母线热模型产生子故障为 0 的故障							
Oht.C	控制台过热										
219	<p>该故障表示在冷却风扇控制 (06.045) = 0 时检测到控制台过热。</p> <p>推荐做法：</p> <p>设置冷却风扇控制 (06.045) > 0 以增加通风。</p>										
Oht.I	基于热模型，逆变器过热										
21	<p>该故障表示基于软件热模型，检测到 IGBT 结温过热。</p> <table border="1" style="width: 100%; border-collapse: collapse;"> <thead> <tr> <th>源</th> <th>xx</th> <th>y</th> <th>zz</th> <th>说明</th> </tr> </thead> <tbody> <tr> <td>控制系统</td> <td>00</td> <td>1</td> <td>00</td> <td>逆变器热模型产生子故障为 0 的 {Oht.I} 故障</td> </tr> </tbody> </table> <p>推荐做法：</p> <ul style="list-style-type: none"> 降低所选的驱动器载波频率 确保禁用自动载波频率更改 (05.035) 设置为 OFF 降低工作循环 增加加速度 / 减速度 降低电机负载 检查直流母线纹波 确保三相全部有效且平衡 	源	xx	y	zz	说明	控制系统	00	1	00	逆变器热模型产生子故障为 0 的 {Oht.I} 故障
源	xx	y	zz	说明							
控制系统	00	1	00	逆变器热模型产生子故障为 0 的 {Oht.I} 故障							

故障	诊断				
Oht.P	功率级过热				
22	该故障表示检测到功率级过热。在子故障 xxyz 中，热敏电阻器的位置由 zz 识别。				
	源	xx	y	zz	说明
	功率单元系统	01	0	zz	驱动器内热敏电阻器的位置由 zz 定义
推荐做法：					
<ul style="list-style-type: none"> • 检查机壳 / 驱动器风扇是否仍正常工作 • 强制散热器风扇以最大速度运行 • 检查通风路径 • 检查机壳门过滤器 • 增加通风 • 降低驱动器载波频率 • 降低工作循环 • 增加加速度 / 减速度 • 降低电机负载 • 查看降额表，并确保驱动器适合该应用 • 使用更大电流 / 功率额定值的驱动器 					
Oht.r	整流器过热				
102	Oht.r 故障表示检测到整流器过热。热敏电阻器的位置可由子故障编号识别。				
	源	xx	y	zz	说明
	功率单元系统	功率模块编号	整流器编号	zz	热敏电阻器的位置由 zz 定义
推荐做法：					
<ul style="list-style-type: none"> • 使用绝缘测试器检查电机和电机电缆的绝缘 • 装配输出线路电抗器或正弦滤波器 • 通过设置 Pr 06.045 = 1，强制散热器风扇以最大速度运行 • 检查机壳 / 驱动器风扇是否仍正常工作 • 检查通风路径 • 检查机壳门过滤器 • 增加通风 • 增加加速度 / 减速度 • 降低工作循环 • 降低电机负载 					
OI.A1	模拟量输入 1 过电流				
189	模拟量输入 1 输入电流超过 24mA。				
OI.AC	检测到瞬时输出过电流				
3	瞬时驱动器输出电流超出 VM_DRIVE_CURRENT_MAX。				
	源	xx	y	zz	说明
	控制系统	00	0	00	当检测到交流电流超过 VM_DRIVE_CURRENT[MAX] 时，将产生瞬时过电流故障。
推荐做法 / 检查：					
<ul style="list-style-type: none"> • 增加加速度 / 减速度 • 若在自调谐期间发现，须降低电压升压 • 检查输出电缆是否短路 • 使用绝缘测试器检查电机绝缘是否完好 • 电机电缆长度是否在其型号的限定长度范围内？ • 减少频率环增益参数的值 — (Pr 03.010、03.011、03.012) 或 (Pr 03.013、03.014、03.015) • 减少电流环增益参数的值 					

故障	诊断										
OI.br	检测到制动 IGBT 过电流：已激活制动 IGBT 的短路保护										
4	<p>OI.br 故障表示在制动 IGBT 中检测到过电流或制动 IGBT 保护已激活。</p> <table border="1"> <thead> <tr> <th>源</th> <th>xx</th> <th>y</th> <th>zz</th> <th>说明</th> </tr> </thead> <tbody> <tr> <td>功率单元系统</td> <td>01</td> <td>0</td> <td>00</td> <td>制动 IGBT 瞬时过电流故障</td> </tr> </tbody> </table> <p>推荐做法：</p> <ul style="list-style-type: none"> 检查制动电阻器接线 检查制动电阻器阻值是否大于或等于最小阻值 检查制动电阻器是否绝缘 	源	xx	y	zz	说明	功率单元系统	01	0	00	制动 IGBT 瞬时过电流故障
	源	xx	y	zz	说明						
功率单元系统	01	0	00	制动 IGBT 瞬时过电流故障							
OI.dC	从状态电压监控 IGBT 检测到电源模块过电流										
109	<p>OI.dC 故障表示驱动器输出级的短路保护已激活。</p> <p>推荐做法：</p> <ul style="list-style-type: none"> 断开驱动器端的电机电缆并使用绝缘测试器检查电机和电缆的绝缘 更换驱动器 										
OI.Sn	检测到缓冲器过电流										
92	<p>该故障表示在整流器缓冲器电路中检测到过电流状况，故障的确切原因可由子故障编号识别。</p> <table border="1"> <thead> <tr> <th>源</th> <th>xx</th> <th>y</th> <th>zz</th> <th>说明</th> </tr> </thead> <tbody> <tr> <td>功率单元系统</td> <td>01</td> <td>1</td> <td>00</td> <td>检测到整流器缓冲器过电流故障。</td> </tr> </tbody> </table> <p>推荐做法：</p> <ul style="list-style-type: none"> 确保内部 EMC 滤波器已安装 确保电机电缆长度不超过所选载波频率的最大值 检查电源电压是否不平衡 检查是否存在电源干扰，如直流驱动器形成的凹槽 使用兆欧表检查电机和电机电缆的绝缘 装配输出线路电抗器或正弦滤波器 	源	xx	y	zz	说明	功率单元系统	01	1	00	检测到整流器缓冲器过电流故障。
	源	xx	y	zz	说明						
功率单元系统	01	1	00	检测到整流器缓冲器过电流故障。							
OI.SC	输出相短路										
228	<p>启用时检测到驱动器输出过电流。可能存在电机接地故障。</p> <p>推荐做法：</p> <ul style="list-style-type: none"> 检查输出电缆是否短路 使用绝缘测试器检查电机绝缘是否完好 电机电缆长度是否在其型号的限定长度范围内？ 										
OPt.d	选件模块在驱动器模式切换期间不应答										
215	<p>OPt.d 故障表示在分配的时间内，选件模块在驱动器模式切换期间不应答，从而未通知驱动器其与驱动器的通信已中断。</p> <p>推荐故障：</p> <ul style="list-style-type: none"> 复位故障 如果故障仍然存在，须更换选件模块 										
Out.P	检测到输出缺相										
98	<p>Out.P 故障表示在驱动器输出上检测到缺相。若 输出缺相检测启用 (06.059) = 1，则按照以下说明检测输出缺相：</p> <ol style="list-style-type: none"> 在驱动器启用时，施加短脉冲以确保每个输出相已连接。 在运行期间，若电流中包含超过 TBD % 的负相序电流（针对 TBD），则将监控到输出电流并检测到输出缺相状况。 <p>推荐做法：</p> <ul style="list-style-type: none"> 检查电机和驱动器连接 要禁用该故障，可设置 输出缺相检测启用 (06.059) = 0 										

故障	诊断																																																							
OV	直流母线电压超过峰值水平或最大持续水平达 15 秒																																																							
2	OV 故障表示直流母线电压超过 VM_DC_VOLTAGE[MAX] 或 VM_DC_VOLTAGE_SET[MAX] 15 秒。该故障阈值取决于下图所示的驱动器电压额定值。																																																							
	<table border="1"> <thead> <tr> <th>电压额定值</th> <th>VM_DC_VOLTAGE[最大值]</th> <th>VM_DC_VOLTAGE_SET[最大值]</th> </tr> </thead> <tbody> <tr> <td>100</td> <td>415</td> <td>410</td> </tr> <tr> <td>200</td> <td>415</td> <td>410</td> </tr> <tr> <td>400</td> <td>830</td> <td>815</td> </tr> </tbody> </table>	电压额定值	VM_DC_VOLTAGE[最大值]	VM_DC_VOLTAGE_SET[最大值]	100	415	410	200	415	410	400	830	815																																											
电压额定值	VM_DC_VOLTAGE[最大值]	VM_DC_VOLTAGE_SET[最大值]																																																						
100	415	410																																																						
200	415	410																																																						
400	830	815																																																						
	子故障识别 <table border="1"> <thead> <tr> <th>源</th> <th>xx</th> <th>y</th> <th>zz</th> </tr> </thead> <tbody> <tr> <td>控制系统</td> <td>00</td> <td>0</td> <td>01: 当直流母线电压超过 VM_DC_VOLTAGE[MAX] 时, 将产生瞬时故障。</td> </tr> <tr> <td>控制系统</td> <td>00</td> <td>0</td> <td>02: 延时故障表示直流母线电压高于 VM_DC_VOLTAGE_SET[MAX]。</td> </tr> <tr> <td>功率单元系统</td> <td>01</td> <td>0</td> <td>00: 当直流母线电压超过 VM_DC_VOLTAGE[MAX] 时, 将产生瞬时故障。</td> </tr> </tbody> </table>	源	xx	y	zz	控制系统	00	0	01: 当直流母线电压超过 VM_DC_VOLTAGE[MAX] 时, 将产生瞬时故障。	控制系统	00	0	02: 延时故障表示直流母线电压高于 VM_DC_VOLTAGE_SET[MAX]。	功率单元系统	01	0	00: 当直流母线电压超过 VM_DC_VOLTAGE[MAX] 时, 将产生瞬时故障。																																							
源	xx	y	zz																																																					
控制系统	00	0	01: 当直流母线电压超过 VM_DC_VOLTAGE[MAX] 时, 将产生瞬时故障。																																																					
控制系统	00	0	02: 延时故障表示直流母线电压高于 VM_DC_VOLTAGE_SET[MAX]。																																																					
功率单元系统	01	0	00: 当直流母线电压超过 VM_DC_VOLTAGE[MAX] 时, 将产生瞬时故障。																																																					
	推荐做法: <ul style="list-style-type: none"> 增加减速斜坡 (Pr 00.004) 减少制动电阻器阻值 (停留在最小值以上) 检查标称交流电源水平 检查是否存在使直流母线上升的电源干扰 使用绝缘测试器检查电机绝缘 																																																							
P.dAt	功率单元系统配置数据错误																																																							
220	P.dAt 故障表示存储于功率单元系统内的配置数据出现错误。																																																							
	<table border="1"> <thead> <tr> <th>源</th> <th>xx</th> <th>y</th> <th>zz</th> <th>说明</th> </tr> </thead> <tbody> <tr> <td>控制系统</td> <td>00</td> <td>0</td> <td>01</td> <td>未能从功率板中获取数据。</td> </tr> <tr> <td>控制系统</td> <td>00</td> <td>0</td> <td>02</td> <td>节点 1 中无数据表。</td> </tr> <tr> <td>控制系统</td> <td>00</td> <td>0</td> <td>03</td> <td>功率单元系统数据表大于存储它的控制盒中的可用空间。</td> </tr> <tr> <td>控制系统</td> <td>00</td> <td>0</td> <td>04</td> <td>表格中给定的表格尺寸不正确。</td> </tr> <tr> <td>控制系统</td> <td>00</td> <td>0</td> <td>05</td> <td>表 CRC 错误。</td> </tr> <tr> <td>控制系统</td> <td>00</td> <td>0</td> <td>06</td> <td>制作该表格的生成器软件版本号过低。</td> </tr> <tr> <td>控制系统</td> <td>0</td> <td>0</td> <td>07</td> <td>电源数据表存储于功率板时出现故障。</td> </tr> <tr> <td>功率单元系统</td> <td>01</td> <td>0</td> <td>00</td> <td>电源模块内部使用的电源数据表发生错误。</td> </tr> <tr> <td>功率单元系统</td> <td>01</td> <td>0</td> <td>01</td> <td>在上电时上传至控制系统的电源数据表发生错误。</td> </tr> <tr> <td>功率单元系统</td> <td>01</td> <td>0</td> <td>02</td> <td>电源模块内部使用的电源数据表与电源模块的硬件识别不匹配。</td> </tr> </tbody> </table>	源	xx	y	zz	说明	控制系统	00	0	01	未能从功率板中获取数据。	控制系统	00	0	02	节点 1 中无数据表。	控制系统	00	0	03	功率单元系统数据表大于存储它的控制盒中的可用空间。	控制系统	00	0	04	表格中给定的表格尺寸不正确。	控制系统	00	0	05	表 CRC 错误。	控制系统	00	0	06	制作该表格的生成器软件版本号过低。	控制系统	0	0	07	电源数据表存储于功率板时出现故障。	功率单元系统	01	0	00	电源模块内部使用的电源数据表发生错误。	功率单元系统	01	0	01	在上电时上传至控制系统的电源数据表发生错误。	功率单元系统	01	0	02	电源模块内部使用的电源数据表与电源模块的硬件识别不匹配。
	源	xx	y	zz	说明																																																			
	控制系统	00	0	01	未能从功率板中获取数据。																																																			
	控制系统	00	0	02	节点 1 中无数据表。																																																			
	控制系统	00	0	03	功率单元系统数据表大于存储它的控制盒中的可用空间。																																																			
	控制系统	00	0	04	表格中给定的表格尺寸不正确。																																																			
	控制系统	00	0	05	表 CRC 错误。																																																			
	控制系统	00	0	06	制作该表格的生成器软件版本号过低。																																																			
	控制系统	0	0	07	电源数据表存储于功率板时出现故障。																																																			
	功率单元系统	01	0	00	电源模块内部使用的电源数据表发生错误。																																																			
	功率单元系统	01	0	01	在上电时上传至控制系统的电源数据表发生错误。																																																			
功率单元系统	01	0	02	电源模块内部使用的电源数据表与电源模块的硬件识别不匹配。																																																				
	推荐做法: <ul style="list-style-type: none"> 硬件故障请联系驱动器供应商 																																																							
PAd	当驱动器正从键盘接收给定信号时键盘已拆除																																																							
34	PAd 故障表示驱动器处于键盘模式下 [给定选择器 (01.014) = 4 或 6] 且键盘已从驱动器上拆除或断开。 推荐做法: <ul style="list-style-type: none"> 重新安装键盘和复位 更改给定选择器 (01.014), 以从其他源选择给定信号 																																																							
Pb.bt	功率板处于引导加载器模式下																																																							
245	功率板处于引导加载器模式下 推荐做法: <ul style="list-style-type: none"> 发送功率板固件文件, 以对功率板和功率循环驱动器重新编程 																																																							

故障	诊断													
Pb.Er	通信丢失 / 在电源控制之间检测到错误													
93	<p>若电源控制之间没有通信，则会产生 <i>Pb.Er</i> 故障。故障的原因可由子故障编号识别。</p> <table border="1"> <thead> <tr> <th>子故障</th> <th>原因</th> </tr> </thead> <tbody> <tr> <td>1</td> <td>PLL 运行范围超出锁定</td> </tr> <tr> <td>2</td> <td>功率板与用户板失去通信</td> </tr> <tr> <td>3</td> <td>用户板与功率板失去通信</td> </tr> <tr> <td>4</td> <td>通信 CRC 错误</td> </tr> </tbody> </table> <p>推荐做法：</p> <ul style="list-style-type: none"> 硬件故障请联系驱动器供应商 	子故障	原因	1	PLL 运行范围超出锁定	2	功率板与用户板失去通信	3	用户板与功率板失去通信	4	通信 CRC 错误			
子故障	原因													
1	PLL 运行范围超出锁定													
2	功率板与用户板失去通信													
3	用户板与功率板失去通信													
4	通信 CRC 错误													
Pb.HF	功率板 HF													
235	<p>功率单元处理器硬件故障。</p> <p>推荐做法：</p> <ul style="list-style-type: none"> 硬件故障 — 请联系驱动器供应商 													
Pd.S	断电保存错误													
37	<p><i>Pd.S</i> 故障表示保存在非易失性存储器中的断电保存参数检测到错误。</p> <p>推荐做法：</p> <ul style="list-style-type: none"> 在 <i>Pr mm.000</i> 中进行 1001 保存，以确保该故障在下次驱动器启动时不会发生。 													
PH.Lo	电源缺相													
32	<p><i>PH.Lo</i> 故障表示驱动器已检测到输入缺相或大功率电源不平衡。驱动器将在该故障发生前尝试停止电机。若电机未在 10 秒后停止，该故障将会立即发生。<i>PH.Lo</i> 故障通过监控驱动器直流母线的纹波电压运行，若直流母线纹波超出该阈值，驱动器将产生 <i>PH.Lo</i> 故障。直流母线纹波的潜在原因为输入缺相、大功率电源不平衡和输出电流严重不稳定。</p> <table border="1"> <thead> <tr> <th>源</th> <th>xx</th> <th>y</th> <th>zz</th> </tr> </thead> <tbody> <tr> <td>控制系统</td> <td>00</td> <td>0</td> <td>00: 基于控制系统反馈检测到缺相。驱动器试图在故障前关闭驱动器，除非故障检测动作 (10.037) 的位 2 设为 1。</td> </tr> </tbody> </table> <p>在输入缺相检测模式 (06.047) 下，当驱动器需要在直流电源或单相电源上运行时，可禁用输入缺相检测。</p> <p>推荐做法：</p> <ul style="list-style-type: none"> 检查交流电压是否均衡及其满载电压水平 使用隔离式示波器检查直流母线纹波水平 检查输出电流的稳定度 降低工作循环 降低电机负载 禁用缺相检测，将 <i>Pr 06.047</i> 设为 2。 	源	xx	y	zz	控制系统	00	0	00: 基于控制系统反馈检测到缺相。驱动器试图在故障前关闭驱动器，除非故障检测动作 (10.037) 的位 2 设为 1。					
源	xx	y	zz											
控制系统	00	0	00: 基于控制系统反馈检测到缺相。驱动器试图在故障前关闭驱动器，除非故障检测动作 (10.037) 的位 2 设为 1。											
PSU	内部电源故障													
5	<p><i>PSU</i> 故障表示一个或多个内部电源轨道超出限制或过载。</p> <table border="1"> <thead> <tr> <th>源</th> <th>xx</th> <th>y</th> <th>zz</th> <th>说明</th> </tr> </thead> <tbody> <tr> <td>控制系统</td> <td>00</td> <td>0</td> <td rowspan="2">00</td> <td rowspan="2">内置电源过载。</td> </tr> <tr> <td>功率单元系统</td> <td>01</td> <td>1</td> </tr> </tbody> </table> <p>推荐做法：</p> <ul style="list-style-type: none"> 拆除选件模块并进行复位。 驱动器内部硬件发生故障 — 将驱动器退回供应商 	源	xx	y	zz	说明	控制系统	00	0	00	内置电源过载。	功率单元系统	01	1
源	xx	y	zz	说明										
控制系统	00	0	00	内置电源过载。										
功率单元系统	01	1												

故障	诊断																																										
r.ALL	RAM 分配错误																																										
227	<p>r.ALL 故障表示选件模块衍生镜像要求的参数 RAM 超过允许范围。按照生成的子故障编号顺序检查 RAM 分配，以得出具有最高子故障编号的故障。子故障的计算方法为（参数大小）+（参数类型）+子数组编号。</p> <table border="1"> <thead> <tr> <th>参数大小</th> <th>数值</th> <th>参数类型</th> <th>数值</th> </tr> </thead> <tbody> <tr> <td>1 位</td> <td>1</td> <td>易失性</td> <td>0</td> </tr> <tr> <td>8 位</td> <td>2</td> <td>用户保存</td> <td>1</td> </tr> <tr> <td>16 位</td> <td>3</td> <td>断电保存</td> <td>2</td> </tr> <tr> <td>32 位</td> <td>4</td> <td></td> <td></td> </tr> <tr> <td>64 位</td> <td>5</td> <td></td> <td></td> </tr> </tbody> </table> <table border="1"> <thead> <tr> <th>子数组</th> <th>菜单</th> <th>数值</th> </tr> </thead> <tbody> <tr> <td>衍生镜像</td> <td>29</td> <td>2</td> </tr> <tr> <td>选件插槽 1 设置</td> <td>15</td> <td>4</td> </tr> </tbody> </table>	参数大小	数值	参数类型	数值	1 位	1	易失性	0	8 位	2	用户保存	1	16 位	3	断电保存	2	32 位	4			64 位	5			子数组	菜单	数值	衍生镜像	29	2	选件插槽 1 设置	15	4									
参数大小	数值	参数类型	数值																																								
1 位	1	易失性	0																																								
8 位	2	用户保存	1																																								
16 位	3	断电保存	2																																								
32 位	4																																										
64 位	5																																										
子数组	菜单	数值																																									
衍生镜像	29	2																																									
选件插槽 1 设置	15	4																																									
r.b.ht	整流器 / 制动过热																																										
250	检测到输入整流器或制动 IGBT 过热。																																										
保留	保留故障																																										
01 09 11 - 12 14 - 17 23, 29 38 - 39 94 - 96 99 103 - 108 110 - 111 168 - 174 176 190 - 198 205 - 214 216 - 217 223 - 224 234 238 - 244 249 252 - 254	<p>保留这些故障编号，以备后用。</p> <table border="1"> <thead> <tr> <th>故障编号</th> <th>说明</th> </tr> </thead> <tbody> <tr><td>01</td><td>保留可复位故障</td></tr> <tr><td>09</td><td>保留可复位故障</td></tr> <tr><td>11 - 12</td><td>保留可复位故障</td></tr> <tr><td>14 - 17</td><td>保留可复位故障</td></tr> <tr><td>23, 29</td><td>保留可复位故障</td></tr> <tr><td>38 - 39</td><td>保留可复位故障</td></tr> <tr><td>94 - 96</td><td>保留可复位故障</td></tr> <tr><td>99</td><td>保留可复位故障</td></tr> <tr><td>103 - 108</td><td>保留可复位故障</td></tr> <tr><td>110 - 111</td><td>保留可复位故障</td></tr> <tr><td>168 - 174</td><td>保留可复位故障</td></tr> <tr><td>176</td><td>保留可复位故障</td></tr> <tr><td>190 - 198</td><td>保留可复位故障</td></tr> <tr><td>205 - 214</td><td>保留可复位故障</td></tr> <tr><td>216 - 217</td><td>保留可复位故障</td></tr> <tr><td>223 - 224</td><td>保留可复位故障</td></tr> <tr><td>234</td><td>保留可复位故障</td></tr> <tr><td>238 - 244</td><td>保留非复位故障</td></tr> <tr><td>249</td><td>保留可复位故障</td></tr> <tr><td>252-254</td><td>保留可复位故障</td></tr> </tbody> </table>	故障编号	说明	01	保留可复位故障	09	保留可复位故障	11 - 12	保留可复位故障	14 - 17	保留可复位故障	23, 29	保留可复位故障	38 - 39	保留可复位故障	94 - 96	保留可复位故障	99	保留可复位故障	103 - 108	保留可复位故障	110 - 111	保留可复位故障	168 - 174	保留可复位故障	176	保留可复位故障	190 - 198	保留可复位故障	205 - 214	保留可复位故障	216 - 217	保留可复位故障	223 - 224	保留可复位故障	234	保留可复位故障	238 - 244	保留非复位故障	249	保留可复位故障	252-254	保留可复位故障
故障编号	说明																																										
01	保留可复位故障																																										
09	保留可复位故障																																										
11 - 12	保留可复位故障																																										
14 - 17	保留可复位故障																																										
23, 29	保留可复位故障																																										
38 - 39	保留可复位故障																																										
94 - 96	保留可复位故障																																										
99	保留可复位故障																																										
103 - 108	保留可复位故障																																										
110 - 111	保留可复位故障																																										
168 - 174	保留可复位故障																																										
176	保留可复位故障																																										
190 - 198	保留可复位故障																																										
205 - 214	保留可复位故障																																										
216 - 217	保留可复位故障																																										
223 - 224	保留可复位故障																																										
234	保留可复位故障																																										
238 - 244	保留非复位故障																																										
249	保留可复位故障																																										
252-254	保留可复位故障																																										
rS	所测的电阻超出参数范围																																										
33	<p>rS 故障表示在自调谐测试期间所测的定子电阻超出 <i>定子电阻</i> (05.017) 的最大可能值。</p> <p>使用自调谐功能 (Pr 05.012) 或在开环矢量模式 (Pr 05.014) 中，在模式 4 (Ur_l) 下上电后首次运行命令时或在模式 0 (Ur_S) 或 3 (Ur_Auto) 每次运行命令时启动静态自调谐。若电机在与驱动器额定值相比过小，将发生该故障。</p> <p>推荐做法：</p> <ul style="list-style-type: none"> 检查电机电缆 / 连接 使用绝缘测试器检查电机定子绕组是否完好 检查电机在驱动器端子上的相间电阻 检查电机在电机端子上的相间电阻 确保电机的定子电阻降至驱动器型号的范围之内 选择固定升压模式 (Pr 05.014 = 固定) 并使用示波器检验输出电流波形 更换电机 																																										
SCL	控制字看门狗已超时																																										
30	<p>SCL 故障表示控制字已启用并且已超时</p> <p>推荐做法：</p>																																										

故障	诊断																
SL.dF	选件插槽 1 中的选件模块已更改																
204	SL.dF 故障表示驱动器上的选件插槽 1 中的选件模块与上次参数存入驱动器时安装的类型不一致。故障的原因可由子故障编号识别。																
	<table border="1"> <thead> <tr> <th>子故障</th> <th>原因</th> </tr> </thead> <tbody> <tr> <td>1</td> <td>之前未安装模块</td> </tr> <tr> <td>2</td> <td>已安装带有相同识别符的模块，但该选件插槽的设置菜单已被更改，因此默认参数已加载至此菜单。</td> </tr> <tr> <td>3</td> <td>已安装带有相同识别符的模块，但该选件插槽的应用菜单已被更改，因此默认参数已加载至此菜单。</td> </tr> <tr> <td>4</td> <td>已安装带有相同识别符的模块，但该选件插槽的设置和应用菜单已被更改，因此默认参数已加载至这些菜单中。</td> </tr> <tr> <td>>99</td> <td>显示之前安装的模块识别符。</td> </tr> </tbody> </table>	子故障	原因	1	之前未安装模块	2	已安装带有相同识别符的模块，但该选件插槽的设置菜单已被更改，因此默认参数已加载至此菜单。	3	已安装带有相同识别符的模块，但该选件插槽的应用菜单已被更改，因此默认参数已加载至此菜单。	4	已安装带有相同识别符的模块，但该选件插槽的设置和应用菜单已被更改，因此默认参数已加载至这些菜单中。	>99	显示之前安装的模块识别符。				
	子故障	原因															
	1	之前未安装模块															
	2	已安装带有相同识别符的模块，但该选件插槽的设置菜单已被更改，因此默认参数已加载至此菜单。															
	3	已安装带有相同识别符的模块，但该选件插槽的应用菜单已被更改，因此默认参数已加载至此菜单。															
4	已安装带有相同识别符的模块，但该选件插槽的设置和应用菜单已被更改，因此默认参数已加载至这些菜单中。																
>99	显示之前安装的模块识别符。																
推荐做法：																	
<ul style="list-style-type: none"> 关闭电源，确保在选件插槽安装正确的选件模块，然后重新上电。 确认当前安装的选件模块正确，确保选件模块参数设置正确，并在 Pr mm.000 执行用户保存。 																	
SL.Er	选件插槽 1 中的选件模块检测到故障																
202	SL.Er 故障表示驱动器上的选件插槽 1 中的选件模块检测到错误。错误的原因可由子故障编号识别。 推荐做法： <ul style="list-style-type: none"> 请参见相关的<i>选件模块用户指南</i>了解故障的详细信息 																
SL.HF	选件模块 1 硬件故障																
200	SL.HF 故障表示驱动器上的选件插槽 1 中的选件模块检测到硬件故障。故障的可能原因可由子故障编号识别。																
	<table border="1"> <thead> <tr> <th>子故障</th> <th>原因</th> </tr> </thead> <tbody> <tr> <td>1</td> <td>模块类别无法识别</td> </tr> <tr> <td>2</td> <td>所有要求的自定义菜单表信息均未提供，或是提供的表已损坏。</td> </tr> <tr> <td>3</td> <td>内存不足，无法为此模块分配通信缓冲器。</td> </tr> <tr> <td>4</td> <td>此模块未显示其在驱动器上电期间正常运行</td> </tr> <tr> <td>5</td> <td>模块在上电后已移除，或已停止运行</td> </tr> <tr> <td>6</td> <td>此模块未显示其在驱动模式更改期间已停止访问驱动器参数</td> </tr> <tr> <td>7</td> <td>此模块未能确认已发出一个重置驱动器处理器的请求</td> </tr> </tbody> </table>	子故障	原因	1	模块类别无法识别	2	所有要求的自定义菜单表信息均未提供，或是提供的表已损坏。	3	内存不足，无法为此模块分配通信缓冲器。	4	此模块未显示其在驱动器上电期间正常运行	5	模块在上电后已移除，或已停止运行	6	此模块未显示其在驱动模式更改期间已停止访问驱动器参数	7	此模块未能确认已发出一个重置驱动器处理器的请求
	子故障	原因															
	1	模块类别无法识别															
	2	所有要求的自定义菜单表信息均未提供，或是提供的表已损坏。															
	3	内存不足，无法为此模块分配通信缓冲器。															
	4	此模块未显示其在驱动器上电期间正常运行															
	5	模块在上电后已移除，或已停止运行															
6	此模块未显示其在驱动模式更改期间已停止访问驱动器参数																
7	此模块未能确认已发出一个重置驱动器处理器的请求																
推荐做法：																	
<ul style="list-style-type: none"> 确保选件模块安装正确 更换选件模块 更换驱动器 																	
SL.nF	选件插槽 1 中的选件模块已移除																
203	SL.nF 故障表示驱动器上的选件插槽 1 的选件模块自上次上电后已移除。 推荐做法： <ul style="list-style-type: none"> 确保选件模块安装正确。 重新安装选件模块。 确认移除的选件模块无需再在 Pr mm.000 中执行保存功能。 																
SL.tO	选件模块监视功能服务错误																
201	SL.tO 故障表示插槽 1 中安装的选件模块已启动选件监视功能，但未能正确服务看门狗。 推荐做法： <ul style="list-style-type: none"> 更换选件模块 																
So.St	软启动继电器未能闭合，软启动监控器失效																
226	So.St 故障表示驱动器上的软启动继电器未能闭合或软启动监控器失效。故障的原因可由子故障识别。																
	<table border="1"> <thead> <tr> <th>子故障</th> <th>原因</th> </tr> </thead> <tbody> <tr> <td>1</td> <td>软启动故障</td> </tr> <tr> <td>2</td> <td>110 V 驱动器发生直流母线电容器故障（仅适用于 2 型）</td> </tr> </tbody> </table>	子故障	原因	1	软启动故障	2	110 V 驱动器发生直流母线电容器故障（仅适用于 2 型）										
	子故障	原因															
1	软启动故障																
2	110 V 驱动器发生直流母线电容器故障（仅适用于 2 型）																
推荐做法：																	
<ul style="list-style-type: none"> 硬件故障请联系驱动器供应商 																	

故障	诊断								
St.HF	上次下电期间出现硬件故障								
221	<p><i>St.HF</i> 故障表示硬件故障 (HF01 HF19) 发生, 驱动器已重启。子故障编号识别 HF 故障, 即存储的 HF.19。</p> <p>推荐做法:</p> <ul style="list-style-type: none"> 在 Pr mm.000 中输入 1299, 并按复位, 清除故障 								
th	电机热敏电阻器过热								
24	<p><i>th</i> 故障表示连接至控制连接上的端子 14 (数字输入 5) 的电机热敏电阻器检测到一个电机过热。</p> <p>推荐做法:</p> <ul style="list-style-type: none"> 检查电机温度 检查热敏电阻器连接性 								
th.br	制动电阻器过热								
10	<p>如果硬件式制动电阻器热监控连接且电阻器过热, <i>th.br</i> 故障将触发。如果制动电阻器未使用, 必须借助故障检测动作 (10.037) 的位 3 禁用此故障, 防止其发生。</p> <p>推荐做法:</p> <ul style="list-style-type: none"> 检查制动电阻器接线 检查制动电阻器阻值是否大于或等于最小阻值 检查制动电阻器是否绝缘 								
tH.Fb	内部热敏电阻发生故障								
218	<p><i>tH.Fb</i> 故障表示内部热敏电阻发生故障。热敏电阻器的位置可由子故障编号识别。</p> <table border="1" style="width: 100%; border-collapse: collapse;"> <thead> <tr> <th>源</th> <th>xx</th> <th>y</th> <th>zz</th> </tr> </thead> <tbody> <tr> <td>功率单元系统</td> <td>01</td> <td>0</td> <td>热敏电阻器的位置由 zz 定义</td> </tr> </tbody> </table> <p>推荐做法:</p> <ul style="list-style-type: none"> 硬件故障请联系驱动器供应商 	源	xx	y	zz	功率单元系统	01	0	热敏电阻器的位置由 zz 定义
源	xx	y	zz						
功率单元系统	01	0	热敏电阻器的位置由 zz 定义						
thS	电机热敏电阻器短路								
25	<p><i>thS</i> 故障表示连接至控制连接上的端子 14 (数字输入 5) 的电机热敏电阻器发生短路或出现低阻抗 (<50 Ω)。</p> <p>推荐做法:</p> <ul style="list-style-type: none"> 检查热敏电阻器连接性 更换电机 / 电机热敏电阻器 								
tun.S	自调谐测试在完成调谐前已停止								
18	<p>驱动器因驱动器启动或驱动器运行被取消而无法完成自调谐测试。</p> <p>推荐做法:</p> <ul style="list-style-type: none"> 检查驱动器启动信号 (端子 11) 在自调谐期间是否处于激活状态 								
tunE	所测的惯量超出参数范围								
13	<p>驱动器在旋转自调谐或机械负载测量测试期间发生故障。故障的原因可由相关的子故障编号识别。</p> <table border="1" style="width: 100%; border-collapse: collapse;"> <thead> <tr> <th>子故障</th> <th>原因</th> </tr> </thead> <tbody> <tr> <td>1</td> <td>所测的惯量在机械负载测量过程中超出参数范围</td> </tr> </tbody> </table> <p>推荐做法:</p> <ul style="list-style-type: none"> 检查电机接线是否正确 	子故障	原因	1	所测的惯量在机械负载测量过程中超出参数范围				
子故障	原因								
1	所测的惯量在机械负载测量过程中超出参数范围								
U.OI	用户 OI 交流								
8	如果驱动器的输出电流超出 <i>用户过电流故障等级</i> (04.041) 设置的故障点, 将会触发 U.OI 故障。								
U.S	用户保存错误 / 未完成								
36	<p><i>U.S</i> 故障表示保存在非易失性存储器中的用户保存参数检测到错误。例如, 如果当保存用户参数时驱动器电源断开, 则会出现用户保存指令。</p> <p>推荐做法:</p> <ul style="list-style-type: none"> 在 Pr mm.000 中进行用户保存, 以确保该故障在下一次驱动器启动时不会发生。 确保驱动器有足够的时间在移除驱动器电源时完成保存。 								
US.24	用户 24 V 电源未出现在适配器接口终端 (1、2)								
91	<p>如果 <i>用户电源选择</i> (06.072) 设置到 1, 且 AI- 备用适配器接口的用户 24 V 输入上无用户 24 V 电源, 将会触发 <i>US.24</i> 故障。</p> <p>推荐做法:</p> <ul style="list-style-type: none"> 确保用户 24 V 电源存在于适配器接口上的用户终端。 								

表 12-3 串行通信一览表

编号	故障	编号	故障	编号	故障
1	rES	90	LF.Er	200	SL.HF
2	OV	91	US.24	201	SL.tO
3	OI.AC	92	OI.Sn	202	SL.Er
4	OI.br	93	Pb.Er	203	SL.nF
5	PSU	94 - 95	rES	204	SL.dF
6	Et	96	rES	205 - 214	rES
7	O.SPd	97	d.Ch	215	OPt.d
8	U.OI	98	Out.P	216 - 217	rES
9	rES	99	rES	218	tH.Fb
10	th.br	100	rESEt	219	Oht.C
11	rES	101	Oh.br	220	P.dAt
12	rES	102	Oht.r	221	St.HF
13	tunE	103 - 108	rES	222	rES
14 - 17	rES	109	OI.dc	223 - 224	rES
18	tun.S	110 - 111	rES	225	Cur.O
19	It.br	112 - 167	rES	226	So.St
20	It.Ac	168 - 172	rES	227	r.ALL
21	Oht.l	173	Fan.F	228	OI.SC
22	Oht.P	174	C.SI	229	rES
23	rES	175	C.Pr	230	rES
24	th	176	rES	231	Cur.c
25	thS	177	C.bt	232	dr.CF
26	O.Ld1	178	C.by	233	rES
27	Oh.dc	179	C.d.E	234	rES
28	cL.A1	180	C.OPt	235	Pb.HF
29	rES	181	C.rdo	236	no.PS
30	SCL	182	C.Err	237	Fl.In
31	EEF	183	C.dAt	238 - 244	rES
32	PH.Lo	184	C.FuL	245	Pb.bt
33	rS	185	C.Acc	246	dEr.E
34	PAd	186	C.rtg	247	Fi.Ch
35	CL.bt	187	C.tyP	248	dEr.l
36	U.S	188	C.CPr	249	rES
37	Pd.S	189	OI.A1	250	r.b.ht
38	rES	190	rES	252 - 254	rES
39	rES	191 - 198	rES	255	rSt.L
40 - 89	rES	199	dESt		

故障可分成以下类别。注意：只有当驱动器未发生故障或已经发生故障而该故障的优先级较低的时候才会跳闸。

表 12-4 故障类别

优先级	类别	故障	备注
1	内部故障	HF01、HF02、HF03、 HF04、HF05、HF06、 HF07、HF08、HF09、 HF10、HF11、HF12、 HF13、HF14、HF15、 HF16、HF17、HF18、HF19	上述故障表示内部问题，无法复位。出现以上任意故障均会导致所有驱动功能暂停。
1	存储的 HF 故障	{St.HF}	只有在参数 (mm.000) 中输入 1299 并重设时，才可清除故障。
2	非复位故障	故障编号 218 至 247， {SI.HF}	这些故障无法复位。
3	易失性内存故障	{EEF}	如果参数 mm.000 设置到 1233 或 1244，或者加载缺省值 (11.043) 设置到非零数值，此故障才可复位。
4	NV 媒体卡故障	故障编号 174、175 和 177 至 188	在上电时这些故障具有优先级 5。
4	内置 24V	{PSU}	
5	具有延时复位的故障	{OI.AC}、{OI.br} 和 {OI.dc} Fan.f	这些故障无法复位，直至故障发生 10 秒后。
5	缺相与直流链路保护	{PH.Lo} 和 {Oh.dc}	如果发生 {PH.Lo} 故障，驱动器将尝试在故障前停止电机。只有当该功能禁用后，才会出现 000 故障（请参见故障检测动作 (10.037)）。如果发生 {Oh.dc} 故障，驱动器将尝试在故障前停止电机。
5	标准故障	其它所有故障	

12.5 内部 / 硬件故障

故障 {HF01} 至 {HF19} 属内部故障，不带故障编号。如果这些故障中有任意一个发生，主驱动器处理器会检测到不能校正的错误。所有驱动器功能停止，故障信息会显示在驱动器键盘上。如果发生非永久性故障，可通过重启驱动器得到复位。驱动器重启后上电运行时，将在 St.HF 上发生故障。在 mm.000 中输入 1299 以清除存储的 HF 故障。

12.6 告警指示

任何模式下，告警在显示器上指示，告警字符串与驱动器状态字符串交替显示。若不采取行动消除“tuning 和 LS”之外的告警，驱动器最终将产生故障。当编辑更改参数时告警不显示。

表 12-5 告警指示

警告字符串	说明
br.res	制动电阻器过载。驱动器内的制动电阻器蓄热器 (10.039) 已达到驱动器跳闸数值的 75.0%。
OV.Ld	驱动器内的电机保护储能器 (04.019) 已达到驱动器跳闸数值的 75.0%，且驱动器的负载为 >100%。
d.OV.Ld	驱动器过热。驱动器内的驱动器热跳闸水平的百分比 (07.036) 大于 90%。
tuning	已启动自调谐步骤且正在进行自调谐。
LS	限位开关激活。指示限位开关已激活并正导致电机停止。
Opt.AI	选件插槽告警。
交流低压	低压模式。参见交流低压告警 (10.107)。
I.AC.Lt	电流限制激活。参见电流限制激活 (10.009)。

12.7 状态指示

表 12-6 状态指示

字符串	说明	驱动器输出级
inh	驱动器禁用，无法运行。驱动器使能信号不应用于驱动器使能端子或 Pr 06.015 设为 0。	禁用
准备就绪	驱动器可即时运行。驱动器启用已激活，但驱动器变频器未激活，因为最终驱动器运行未激活。	禁用
StoP	驱动器已停止 / 正在保持零速。	已启用
S.Loss	已检测出电源损耗。	已启用
dc.inJ	驱动器正在施加直流注入制动。	已启用
Er	驱动器已发生故障，不再控制电机。故障代码于显示器上显示。	禁用
UV	驱动器在低压或高压模式下处于欠压状态。	禁用

表 12-7 上电时的选件模块和 NV 媒体卡及其他状态指示

字符串	状态
PS.LOAD	等待功率级
驱动器正在等待功率级中的处理器上电后的响应	
LOAD Option	等待选件模块
驱动器正在等待选件模块上电后的响应。	
UPLOAD	加载参数数据库
上电时，可能需要更新驱动器的参数数据库，因为一个选件模块已更改。这可能需要在驱动器和选件模块之间进行数据传输。在此期间，显示“UPLOAD”。	

12.8 显示故障记录

驱动器保存最近所发生的 10 个故障的记录。故障 0 (10.020) 至故障 9 (10.029) 保存最近发生的 10 个故障，其中故障 0 (10.020) 是最近发生的，故障 9 (10.029) 是最早发生的。当发生新的故障，其会写入故障 0 (10.020) 并且所有其他故障将日志向下移，最早的故障会丢失。每个故障发生的日期和时间也保存在日期和时间日志中，即故障 0 日期 (10.041) 至故障 9 时间 (10.060)。日期和时间可从日期 (06.016) 和时间 (06.017) 中选择。某些故障具有子故障编号，提供故障的详细信息。如果某故障具有子故障编号，其数值会保存在子故障日志，即故障 0 子故障编号 (10.070) 至故障 9 子故障编号 (10.079)。如果故障不含子故障编号，那么会在子故障日志中保存零。

若 Pr 10.020 与 Pr 10.029 间包含的任何参数由串行通信端口读取，则所传输数值为表 12-2 中的故障编号。

注意

可在 Pr 10.038 中写入数值 255 重设故障日志。

12.9 驱动器故障时的动作

若设备发生故障，驱动器输出禁用，则惯性减速至停机。若发生任何故障，以下只读参数被冻结直至故障清除。这有助于帮助诊断故障原因。

参数	说明
01.001	频率给定
01.002	预跳频滤波给定
01.003	预斜坡给定
02.001	后斜坡给定
03.001	最终需求给定
03.002	估计频率
03.003	频率错误
03.004	速度控制器输出
04.001	电流幅值
04.002	有功电流
04.017	无功电流
05.001	输出频率
05.002	输出电压
05.003	功率单元
05.005	直流母线电压
07.001	模拟量输入 1
07.002	模拟量输入 2
07.037	最接近故障水平的温度

如果无需冻结参数，可通过设定 Pr 10.037 的位 4 将此禁用。

13 UL 认证

13.1 概述

1 至 6 型驱动器已通过评估，符合 UL 和 cUL 规定。

有关 UL 认证的信息，可查阅网站：www.UL.com。UL 文件编号为 E171230。

13.2 安装

驱动器可安装在以下配置中：

- 安装标准或安装面。如第 28 页上的 3.5.1 节“*表面安装*”所述。
- 书架式安装。驱动器采用并排安装，且驱动器之间无间隙。这样可减少安装的总宽度。

13.3 环境

驱动器满足以下 UL/NEMA 环境等级：

- 类型 1。驱动器必须使用 UL 1 类套件安装或安装在第 1 类外壳中。
- 类型 12。驱动器必须安装在第 12 类外壳中。
- 远程键盘额定为 UL 1 类和 UL 12 类。
- 驱动器必须安装在污染级别为 2 或更好的环境中。

13.4 电气安装

必须观察以下注意事项：

- 驱动器的额定使用环境空气温度为 40 °C 和 50 °C。
- 电源电缆的温度额定值必须不低于 75 °C。
- 如果驱动器控制台由外部电源 (+24 V) 供电，则电源必须认证为 UL 2 级电源，且具有适当的熔断装置。
- 接地连接必须使用 UL 认证的闭环（环形）端子。

13.5 UL 列明的附件

以下选件进行了 UL 认证：

- CI-Keypad
- CI-485 适配器
- AI-485 适配器
- AI- 备用适配器
- 远程键盘
- UL 1 类套件
- NV 媒体卡

13.6 电机过载保护

驱动器具有固态电机过载保护功能。

在开环模式下，默认过载保护等级低于驱动器满载电流的 150%。

转子磁通控制模式下，默认过载保护等级低于驱动器满载电流的 180%。

为了正确执行电机保护操作，需将电机额定电流输入 Pr **00.006** 或 Pr **05.007**。

在需要情况下，须将保护等级调低至 150% 以下。请参阅第 95 页上的 8.3 节“*电流限制*”。

13.7 电机超速保护

本驱动器提供固态电机超速保护。

但是，不能提供独立的高质量超速保护设备所能提供的保护水平。

13.8 热记忆保持

驱动器具有完全符合 UL508C 要求的热记忆保持。

驱动器配有电机负载和速度敏感过载保护，其热记忆保持符合美国国家电气规范 (NFPA 70) 第 430.126 条和美国保险商实验室标准 UL508C 第 20.1.11 (a) 条的要求。本保护措施可防止重复过载或启动失败产生的过热现象对驱动器和电机造成损坏（尽管过载发生时断开驱动器电源）。有关热保护系统的完整说明，请参阅第 95 页上的 8.4 节“*电机热保护*”。

为了满足热记忆保持的 UL 要求，需将*热保护模式* (04.016) 设置为 0；如果驱动器在重载模式下运行，则必须将*低频热保护模式* (04.025) 设置为 1。

或者，根据 UL508C 第 20.1.11 (b) 条的要求，使用外部热传感器或开关为电机和驱动器提供过载保护。这种方法特别适用于使用电机独立强迫冷却的情况，因为在这种情况下，一旦冷却失效便可能产生过热风险。

外部热传感器

驱动器配备的装置可接收并执行来自电机内的嵌入式热传感器 / 开关或外部保护继电器的信号。请参阅第 70 页上的 4.10.2 节“*控制端子规格*”。

13.9 电气额定值

- 所列驱动器可连接至能够承载 100 kA 以下对称电流的交流电源。见表 4-5
- 功率及电流额定值如表 11-1 至表 11-5 所列。
- 熔断器和断路器（短路额定值仅为 10 kA 的 1 型。仅可使用经认证的 DIVQ/DIVQ7 型 SU203UP ABB (E212323) 断路器）额定值如表 4-6 至表 4-9 所列。
- 除非表 4-6 至表 4-9 另有说明，否则熔断器可为任何 UL 认证的 J 级或 CC 级，电压额定值不低于 600 Vac。
- 除非表 4-6 至表 4-9 另有说明，否则断路器可为任何 UL 认证的类型，类别控制编号：DIVQ 或 DIVQ7，电压额定值不低于 600 Vac。

13.10 外形为 4 型的 cUL 要求

对于外形为 4 型的模型（Mxxx-042 00133A、Mxxx-042 00176A、Mxxx-044 00135A 和 Mxxx-044 00170A），瞬态浪涌抑制应安装在本设备的线路侧，额定值为 480 Vac（相对地）和 480 Vac（相间），适合于过压类别 III，同时在额定脉冲耐压峰值达到 6 kV，箱制电压最大值达到 2400 V 时提供保护。

注意

Mxxx 表示 M100、M101、M200、M201、M300 或 M400。

13.11 电机组安装

13.11.1 定义

电机组安装定义：用于两台或多台电机，或承受其他负荷的一台或多台电机的电机支路，受断路器或单套熔断器保护。

13.11.2 使用限制

额定值小于 1 hp 的所有电机

对于额定值小于或等于 1 hp 的所有电机，可在电机组安装中使用驱动器。所有电机的满载额定电流不得超过 6 A。根据 NEC 第 430.32 条规定，电机驱动器须提供单独过载保护。

受保护的最小电机

对于受支路熔断器和断路器保护的最小电机，可在电机组安装中使用驱动器。支路保护熔断器和断路器的额定电流限值如 NEC 表所示：430.52。

其他安装

本用户指南所述的电机驱动器并非 UL 列明的用于电机组安装的产品。

索引

A		
安全信息	7, 19	
B		
保存参数	75	
变化率	87, 88	
C		
菜单 0	74	
菜单 01— 频率 / 速度给定	108	
菜单 02— 斜坡	112	
菜单 03— 从机频率、速度反馈和速度控制	115	
菜单 04— 转矩和电流控制	120	
菜单 05— 电机控制	123	
菜单 06— 定序器和时钟	127	
菜单 07— 模拟量输入 / 输出	129	
菜单 08— 数字输入 / 输出	132	
菜单 09— 可编程逻辑、电动电位器与二进制和	136	
菜单 10— 状态与故障	140	
菜单 11— 驱动器一般设置	142	
菜单 12— 阈值检测器与变量选择器	143	
菜单 14— 用户 PID 控制器	148	
菜单 18— 应用菜单 1	152	
菜单 19— 应用菜单 2	153	
菜单 20— 应用菜单 3	153	
菜单 21— 第二个电机的参数	154	
菜单 22— 额外菜单 0 设置	155	
菜单结构	74	
参数安全	76	
参数操作级别	76	
参数范围	102	
操作	19	
拆除端子盖板	20	
产品信息	9	
尺寸 (总体)	167	
串行通信接线	69	
串行通信一览表	178	
存储	165	
D		
单行说明	78	
电磁兼容性 (EMC)	20, 62, 174	
电机 (运行电机)	83	
电机电缆 — 中断	68	
电机额定电流	89	
电机额定电流 (最大)	95	
电机额定电压	89	
电机额定功率因数	89	
电机额定频率	89	
电机额定速度	89	
电机隔离 / 断路器	68	
电机极数	89	
电机绕组电压	58	
电机热保护	95	
电机要求	165	
电机以任何模式运行的基本接线	84	
电机运行	59	
电抗器额定电流	49, 165	
电缆长度 (最大值)	171	
电缆间隔	66	
电缆类型及长度	56	
电缆型号额定值	167	
电流额定值	157	
电流限制	95	
电气安全	19	
电气端子	40	
电压模式	90, 91	
电源端子	41	
电源要求	165	
电阻值 (最小值)	59	
端子尺寸	41	
多台电机	58	
E		
EMC 滤波器 (可选外部)	175	
EMC 滤波器尺寸 (外部、整体)	176	
EMC 滤波器转矩设置 (外部)	176	
EMC— 布线变化	67	
EMC— 符合一般放射标准	66	
EMC— 一般要求	64	
额定值	50, 53	
F		
防火保护	19	
分辨率	166	
符合 EN 61800-3:2004	66	
辐射	174	
G		
高级菜单	75	
高级参数	99	
告警	193	
告警指示	193	
隔离开关	68	
功率额定值	157	
供电电源类型	49	
固定 V/F 模式	13	
故障	177	
故障记录	194	
故障指示	177	
H		
海拔	165	
环境保护	19	
机壳	32, 37	
机壳布局	34	
机壳尺寸确定	35	
机壳内的端子排	68	
机械安装	19	
I		
IP 额定值 (入口防护)	165	
J		
基本要求	83	
计划安装	19	
技术数据	157	
继电器触点	71	
减速度	59, 87, 88	
键盘	72	
降额	157	
交流电源接触器	56	
交流电源要求	49	

接地端子	41
接地连接	56, 65
接地漏电流	61
接地支架	62
精度	166
警告	7

K

开环模式	13
开环矢量模式	13
控制电路抗浪涌能力 — 建筑物外的长电缆接线	68
控制端子规格	70
控制连接	69
快速启动调试	88
快速启动调试 / 启动	87
快速启动连接	83

L

冷却	19
----------	----

M

每小时启动次数	166
密封机壳 — 大小测定	35
模拟量和双极输入和输出的浪涌抑制	68
模式参数	69
目标参数	69
内置 EMC 滤波器	63

N

NEMA 防护等级	166
-----------------	-----

Q

启动时间	166
驱动器表面安装	28
驱动器自带组件	18
缺省值（恢复参数）	76

R

RFC-A 模式	13
日常维护	43
熔断器额定值	167
熔断器类型	56
入门指南	72
弱磁（恒功率）运行	96

S

剩余电流装置 (RCD)	61
湿度	165
输出接触器	59
输出频率	166
输入电感器计算	49
数字和单极输入和输出的浪涌抑制	68
速度范围	166

T

通风	32, 37
通风机壳内的气流	35

W

外部 EMC 滤波器	38
危险区域	20
温度	165

X

显示器	72
显示信息	75
线路电抗器	49, 165
小心	7
选件	17

Y

用户安全	76
优化	89
运行模式	13
运行模式（更改）	75, 83
载波频率	96

Z

噪音	166
诊断	177
振动	166
直流母线电压	59
制动	59
制动电阻器热保护电路	60
制动电阻器值	173
制冷方法	165
重量	167
注意	7
转矩设定值	42, 174
状态	194
状态指示	194
自调谐	90
最大频率	96

驱动世界发展.....



Control Techniques A leader in intelligent drives, drive systems & Solar PV energy

艾默生英国Control Techniques公司(“Control Techniques”)是欧洲工业电气驱动产品和系统控制的主要制造商之一，其先进的数据技术包括交、直流驱动器和伺服控制器。我们，上海绿创自动化设备有限公司，是Control Techniques公司的中国区代理商及售后维修服务中心。

关于艾默生CTI上海绿创

上海绿创自动化设备有限公司(原上海盛控)是一家高科技民营企业,位于上海闵行区七宝镇。

本公司为艾默生CT(Control Techniques)一级代理商&维修服务中心

ABB葆德一级代理商及全国技术服务中心

安川变频伺服全国重点分销中心

专业提供变频器维修,直流调速器维修,伺服驱动器维修,伺服电机维修及相关技术服务等

如需了解详情, 请你浏览网站: <http://www.shlc-ct.com>; 联系电话: 021-51093390

为了快速的获得服务与支持, 您可以通过以下方式联系我们:

总机: +86-021-51093390

直线: +86-021-34172694

传真: +86-021-51093390*8016

+86-021-64785447

地址: 上海市闵行区联明路 389号 A栋 411室 邮编: 201101

网址: www.shlc-ct.com

邮箱: shlc@shlc-ct.com



24 × 365小时全天候为用户电话支持、受理商务及技术咨询。

全国免费客服热线: **400-021-5108**

本手册中的信息仅作参考之用, 不具有任何合同性质。由于艾默生驱动与电机在不断对自己的产品进行发展完善, 因此不确保本手册信息的准确性。此外, 艾默生驱动与电机保留随时修改产品的权利, 修改详情恕不另行通知。



轻松一扫, 即刻体验!