



上海
绿创



CONTROL
TECHNIQUES



艾默生CT一级代理商及全国联保维修中心，联系电话：021-51093390



用户指南

Unidrive M700 Unidrive M701 Unidrive M702

3至10型

感应和永磁电机的通用
交流变频驱动器

部件号：0478-0028-09

版本号：9



CONTROL
TECHNIQUES

www.controltechniques.com

起始说明

为了符合 EU 机械指令 2006/42/EC

一般信息

对于任何因不当、疏忽或错误的设备安装或对设备的可选参数不当、疏忽或错误设置或是由于电机与变速驱动器不匹配而导致的任何后果，生产商均不承担责任。

本手册的内容在出版时视为正确。为了保证对产品的不断开发和完善，生产商保留对产品的规格、或其性能或本指南的内容进行修改的权利，恕不另行通知。

版权所有。未经出版商书面许可，不得对本指南任何部分以任何方式进行复制或传播，无论是以电子或机械的方式，包括影印、记录或使用信息存储或检索系统。

驱动器固件版本

本产品所附带的软件为最新版本。如果将该驱动器连接到现有的系统或机器，应该核实所有驱动器固件版本以确认同样型号的驱动器具有同样的功能。此点亦适用于 Control Techniques 服务中心或维修中心送返的驱动器。如有任何疑问，请联系产品供应商。

通过查看 Pr 11.029 可检查驱动器固件版本。

通过查看 Pr 24.002 可检查 Ethernet 界面固件版本。

环保声明

Control Techniques 致力于最大程度地减少其制造活动及其产品在使用期间对环境的影响。因此，我们实施了环境管理系统 (EMS)，该系统已经通过 ISO 14001 认证。如需查询有关 EMS 详情或我公司的环境政策及其他相关信息，请向我公司索取或登陆 www.greendrives.com。

Control Techniques 生产的电子变速驱动器使用寿命长，且在长期使用中，节能高效，（通过提高机械 / 处理效率）可以减少原材料的消耗和浪费。在典型应用中，该产品的上述优点远远抵消了生产及报废对环境的影响。

但是，若使用年限已尽，不能丢弃本产品，而应由专业电子设备回收人员回收该产品。回收人员可以轻易将产品分解为大的部件，便于回收。许多部件可不必使用工具即可装配或拆卸，而其他部件可用普通紧固件紧固。实际上，本产品所有的部件均可重复利用。

本产品包装质量极佳，可多次使用。体积大的产品装在木箱里，而体积小的产品则装在坚固的纸箱里，而这些纸箱本身也包含了可循环使用的纤维材料。如无需再使用，可回收这些包装箱。用于包装产品的保护薄膜和胶塑袋以聚乙烯为材料，可由同样的方式进行回收。Control Techniques 包装宗旨：减少环境污染，可循环利用，不断寻求更优化的材料。

在准备进行回收或处理产品或包装时，请遵守当地法律及操作惯例。

REACH 法规

欧盟有关注册、评估、授权和限制化学物 (REACH) 的 1907/2006 法规，该法规要求供应商知会客户其提供的产品包含特定比例的物质，该物质被欧洲化学机构 (ECHA) 认定为高危险 (SVHC) 物质，并因此被他们列为需强制授权的物质。

有关该要求如何应用于特定的 Control Techniques 产品，请首先使用您通常和我司的联系方式进行咨询。可在以下网站阅读 Control Techniques 的公司声明：

<http://www.controltechniques.com/REACH>

版权所有 © June 2014 Control Techniques Ltd

版本号： 9

驱动器固件： 01.06.00.00 及更高版本

Ethernet 固件：01.02.02.06 及更高版本

如需关于专利和知识产权相关的信息，请访问：www.ctpatents.info

如何使用本指南

本用户指南提供自始至终完整的安装及运行信息。

内容逻辑性强，让读者了解从接收驱动器直至精确调节性能的整个过程。

注意

本指南内有详尽的安全警告，见相关章节。此外，第 1 章 *安全信息* 包含一般安全信息。在使用驱动器或设计应用驱动器的系统时，务必遵守警告信息并考虑相关安全信息。

该用户指南图有助于您找到对您要完成任务有用的章节，具体信息请参考第 4 页 *目录*：

	快速启动/ 工作台测试	熟悉	系统设计	编程及调试	故障检修
1 安全信息	●	●	●	●	●
2 产品信息		●	●		
3 机械安装			●		
4 电气安装			●		
5 入门指南		●	●		
6 基本参数		●	●	●	
7 运行电机	●	●	●	●	
8 优化			●	●	
9 NV 读卡器操作			●	●	
10 板载 PLC			●	●	
11 高级参数			●	●	
12 技术数据		●	●	●	
13 诊断					●
14 UL 列表信息			●	●	

目录

符合性声明	6	4 电气安装	58
符合性声明 (包括 2006 机械指令)	7	4.1 电源接线	58
1 安全信息	8	4.2 对交流电源的要求	63
1.1 警告、小心及注意	8	4.3 驱动器采用直流供电	65
1.2 电气安全 - 一般警告	8	4.4 直流母线并联	65
1.3 系统设计及人身安全	8	4.5 24 Vdc 电源	66
1.4 环境要求	8	4.6 低压运行	67
1.5 操作	8	4.7 散热器风扇电源	67
1.6 防火保护	8	4.8 规格	68
1.7 符合相关标准规范	8	4.9 输出电路和电机保护	72
1.8 电机	8	4.10 制动	75
1.9 机械制动控制	8	4.11 接地漏电流	78
1.10 调整参数	8	4.12 电磁兼容性 (EMC)	78
1.11 电气安装	8	4.13 通信接线	87
2 产品信息	9	4.14 控制连接	88
2.1 简介	9	4.15 位置反馈连接	95
2.2 型号	9	4.16 安全转矩关闭 (STO)	101
2.3 额定值	10	5 启动	104
2.4 运行模式	14	5.1 了解显示器	104
2.5 兼容的位置反馈设备	15	5.2 键盘操作	104
2.6 驱动器结构特征	16	5.3 菜单结构	106
2.7 铭牌说明	17	5.4 菜单 0	107
2.8 选件	18	5.5 高级菜单	107
2.9 驱动器随机附件	20	5.6 更改运行模式	109
3 机械安装	22	5.7 保存参数	109
3.1 安全信息	22	5.8 恢复参数缺省值	109
3.2 安装规划	22	5.9 参数操作级别和安全	109
3.3 拆除端子盖板	23	5.10 只显示非缺省值参数	110
3.4 安装 / 拆除选件模块和键盘	29	5.11 只显示目的参数	110
3.5 尺寸和安装方法	32	5.12 通讯	110
3.6 标准驱动器的机柜	42	6 基本参数	113
3.7 机柜设计和驱动器环境温度	44	6.1 菜单 0 : 基本参数	113
3.8 散热器风扇运行	44	6.2 参数说明	120
3.9 封闭标准驱动器以实现高防护等级	44	6.3 完整描述	122
3.10 安装于散热器上的制动电阻器	47	7 运行电机	132
3.11 外部 EMC 滤波器	50	7.1 快速启动连接	132
3.12 9E 型和 10 型进线电抗器安装尺寸	52	7.2 更改运行模式	132
3.13 电气端子	53	7.3 快速启动调试 / 启动	141
3.14 日常维护	56	7.4 设置反馈设备	145
		7.5 编码器仿真输出设置	149
		8 优化	152
		8.1 电机参数	152
		8.2 电机最大额定电流	160
		8.3 限流	160
		8.4 电机热保护	160
		8.5 载波频率	161
		8.6 高速运行	161

9	NV 媒体卡操作	163	14	UL 认证信息	321
9.1	简介	163	14.1	一般	321
9.2	NV 媒体卡支持	163	14.2	安装	321
9.3	传输数据	164	14.3	环境	321
9.4	数据块标题信息	165	14.4	电气安装	321
9.5	NV 媒体卡参数	166	14.5	UL 列明的附件	321
9.6	NV 媒体卡故障	167	14.6	电机过载保护	321
10	板载 PLC	168	14.7	电机超速保护	321
10.1	板载 PLC 和 Machine Control Studio	168	14.8	热记忆保持	321
10.2	益处	168	14.9	电气额定值	321
10.3	功能	168	14.10	cUL 对 575 V 框架尺寸为 7 和 8 型的驱动器的要求	321
10.4	板载 PLC 参数	169			
10.5	板载 PLC 故障	169			
11	高级参数	170			
11.1	菜单 1：频率 / 速度给定	182			
11.2	菜单 2：斜坡	186			
11.3	菜单 3：频率跟随、速度给定和速度控制	189			
11.4	菜单 4：转矩和电流控制	200			
11.5	菜单 5：电机控制	204			
11.6	菜单 6：定序器和时钟	211			
11.7	菜单 7：模拟 I / O / 温度监控	215			
11.8	菜单 8：数字量输入 / 输出	218			
11.9	菜单 9：可编程逻辑、电动电位器、二进制和与定时器	224			
11.10	菜单 10：状态与故障	230			
11.11	菜单 11：驱动器一般设置	232			
11.12	菜单 12：阈值检测器、变量选择器和制动控制功能	234			
11.13	菜单 13：标准运动控制器	242			
11.14	菜单 14：用户 PID 控制器	246			
11.15	菜单 15、16 和 17 选件模块设置	250			
11.16	菜单 18：应用菜单 1	251			
11.17	菜单 19：应用菜单 2	251			
11.18	菜单 20：应用菜单 3	251			
11.19	菜单 21：第二电机参数	252			
11.20	菜单 22：额外的菜单 0 设置	254			
11.21	菜单 24：以太网状态及监控 (Unidrive M700 / M702)	255			
12	技术数据	265			
12.1	驱动器技术数据	265			
12.2	可选外部 EMC 滤波器	288			
13	故障诊断	290			
13.1	状态模式 (键盘和 LED 状态)	290			
13.2	故障指示	290			
13.3	识别故障 / 故障源	291			
13.4	故障、子故障编号	292			
13.5	内部 / 外部故障	318			
13.6	告警指示	319			
13.7	状态指示	319			
13.8	编程错误指示	319			
13.9	显示故障记录	320			
13.10	驱动器故障时的动作	320			
				索引	322

符合性声明

Control Techniques Ltd
The Gro
Newtown
Powys
英国
SY16 3BE

Moteurs Leroy-Somer
Usine des Agriers
Boulevard Marcellin Leroy
CS10015
16915 Angoulême Cedex 9

法国

此类产品符合 2006/95/EC 低电压指令、2004/108/EC 电磁兼容性 (EMC) 指令。

本声明适用于 Unidrive M 变速驱动器产品，包括如下型号：

Maaa-bbccddddd 有效字符：	
aaa	600, 700, 701, 702
bb	03, 04, 05, 06, 07, 08, 09, 10
c	2、4、5 或 6
ddddd	00050, 00066, 00080, 00106, 00025, 00031, 00045, 00062, 00078, 00100 00137, 00150, 00172, 00185 00030, 00040, 00069, 00250, 00270, 00300 00100, 00150, 00190, 00230, 00290, 00330, 00350, 00420, 00440, 00470 00190, 00240, 00290, 00380, 00440, 00540, 00610, 00660, 00750, 00770, 00830, 01000 00630, 00860, 01160, 01320, 01340, 01570 01040, 01310, 01760, 01780, 02000, 02190, 02240 01500, 01520, 01900, 02700, 02830, 03000, 03200



T. Alexander
技术副总裁
Newtown, Powys.UK

日期：2013 年 10 月 9 日

此类电子驱动器产品应同适当的电机、控制器、电气保护器件及其它设备配合使用，以此形成完整的最终产品或系统。惟有正确安装并配置驱动器，包括使用专门的输入滤波器方能确保符合安全及 EMC 规定的要求。驱动器须由熟悉安全及 EMC 要求的专业人员安装。安装人员有责任确保最终产品或系统符合设备使用所在地的所有相关法律。请参阅用户指南。EMC 详情亦可见 EMC 数据表。

上述交流变速驱动器的设计及生产均符合以下欧洲统一标准：

EN 61800-5-1:2007	变速电气驱动系统 – 安全要求 – 电热及能量
EN 61800-3:2004	变速电气驱动系统，EMC 产品标准，包括特殊测试方法
EN 61000-6-2:2005	电磁兼容性 (EMC)。一般标准。工业环境中抗扰性标准
EN 61000-6-4:2007	电磁兼容性 (EMC)。一般标准。工业环境中放射标准
EN 61000-3-2:2006	电磁兼容性 (EMC)、限制值、谐波电流放射限制值（设备输入电流 < 16 A 每相）
EN 61000-3-3:2008	电磁兼容性 (EMC)、限制值、应用额定电流 < 16 A 波音的低压供电系统的电压波动和闪变限制值

EN 61000-3-2:2006 适用于输入电流为 < 16A 的场合。对输入功率为 > 1 kW 的专业设备不设限制。

符合性声明（包括 2006 机械指令）

Control Techniques Ltd
The Gro
Newtown
Powys
英国
SY16 3BE

本声明适用于 Unidrive M 变频驱动器产品，包括如下型号：

Maaa-bbccdddd 有效字符：	
aaa	600, 700, 701, 702
bb	03, 04, 05, 06, 07
c	2、4、5 或 6
dddd	00050, 00066, 00080, 00106, 00025, 00031, 00045, 00062, 00078, 00100 00137, 00150, 00172, 00185 00030, 00040, 00069, 00250, 00270, 00300 00100, 00150, 00190, 00230, 00290, 00330, 00350, 00420, 00440, 00470 00190, 00240, 00290, 00380, 00440, 00540, 00610, 00660, 00750, 00770, 00830, 01000

本声明适用于用作机器安全部件的产品。只有安全转矩关闭功能可用于机器的安全功能。驱动器的其他功能不可用来执行安全功能。

这些产品满足指令 2006/42/EC（机械指令）和 2004/108/EC（EMC 指令）的相关规定。

以下公告机构已经进行了 EC 型式测试：

TÜV Rheinland Industrie Service GmbH
Am Grauen Stein
D-51105 KÖln

公告机构识别号：0035

EC 型式测试证书号码：01/205/5270/12

使用的统一标准如下所示：

EN 61800-5-1:2007	变速电气驱动系统 – 安全要求 – 电热及能量
EN 61800-5-2:2007	变速电气驱动系统，安全要求、功能性
EN ISO 13849-1:2008	机械设备安全。与控制系统安全相关的部件。一般设计原则
EN ISO 13849-2:2008	机械设备安全。与控制系统的安全相关的部件。确认
EN 61800-3:2004	变速电气驱动系统，EMC 产品标准，包括特殊测试方法
EN 62061 : 2005	机械设备安全。与安全相关的电气、电子和可编程电子控制系统的功能安全

Moteurs Leroy-Somer
Usine des Agriers
Boulevard Marcellin Leroy
CS10015
16915 Angoulême Cedex 9
法国

授权编制技术文件的人员：

C Hargis

总工程师

Newtown, Powys. 英国



T. Alexander

技术副总裁

Newtown

日期：2013 年 6 月 19 日


注意事项

此类驱动器产品旨在与恰当的电机、传感器、电气保护元件及其它设备一起组成整套系统。安装工应负责确保按照机械指令和任何其他相关法规的要求进行整个机器的设计（包括其安全相关控制系统）。使用安全相关驱动器仅其不能确保机器安全。


是否符合安全及 EMC 规定取决于逆变器安装与配置正确与否。逆变器必须由熟悉安全及 EMC 要求的专业装配人员安装。安装人员有责任确保最终产品或系统符合设备使用所在地的所有相关法律。请参阅用户指南。

1 安全信息

1.1 警告、小心及注意



标示为警告的信息对于避免安全事故至关重要。



标示为小心的信息对于避免损坏本产品或其他设备至关重要。

注意

标示为注意的信息用于确保本产品操作无误。

1.2 电气安全 - 一般警告

驱动器所使用的电压可能导致严重的电击和 / 或灼伤，甚至会导致死亡。当您使用或靠近驱动器时，需要随时保持高度警惕。

关于具体警告内容，本用户手册相关章节均予以说明。

1.3 系统设计及人身安全

驱动器仅作为一个部件专业地集成于完整的设备或一个系统里。若安装有误，驱动器可能导致安全危害。

驱动器采用高压及强电流，储存大量电能，用于控制可能导致人身伤害的设备。

在进行电气安装以及系统设计时应小心，以免在正常操作或设备故障时发生安全事故。系统设计、安装、调试 / 启动及维护均须由经过培训且具备相关经验的专业人员执行。操作前应仔细阅读本安全信息及用户指南。

驱动器的停机和转矩关闭功能并未隔离来自驱动器输出侧或任何外部选件的危险电压。在进行电路连接之前必须用合格的电气隔离装置把电源断开。

除安全转矩关闭功能外，驱动器其它任何功能均不得用于保证人身安全，即不得用作与安全相关的用途。

必须慎重对待可能导致危害的驱动器功能，无论是通过固有行为，还是通过由于故障而产生的不正确的操作发生。任何场合下，若驱动器或其控制系统故障可导致或不能防止损伤、损失或伤害，须进行危险分析，如有必要，须采取进一步措施以降低危险，例如，转速控制失效时应采用过速保护装置，或电机制动失效时应采用失效安全型的机械制动装置。

安全转矩关闭功能亦可用于与安全相关的场合。系统设计人员应根据相关安全标准确保整套系统安全及设计正确。

1.4 环境要求

驱动器运输、存放、安装及使用须遵循本用户指南中的相关说明及特定环境要求。驱动器不可承受过大的物理外力。

1.5 操作

只能由经授权专业人士操作该驱动器设备。须遵循使用现场有关安全方面的规定。

1.6 防火保护

驱动器外壳为非防火防护外壳。必须另外提供独立的防火防护外壳。如需更多信息，请参阅第 3.2.5 节 *防火保护* 第 22 页。

1.7 符合相关标准规范

安装人员有责任遵守所有的相关规定，例如：国家布线规定、事故预防规定和电磁兼容性 (EMC) 规定。要特别注意导线的断截面积，熔断器或其他保护装置的选择，以及保护地的连接。

本用户指南包含遵循具体 EMC 标准所需的指引。

在欧盟国家，所有使用本产品的机械都必须遵守以下规范：

2006/42/EC 机械设备安全。

2004/108/EC: 电磁兼容性。

1.8 电机

确保电机安装符合制造商的建议。确保电机轴没有外露。

标准鼠笼式感应电机是按固定速度运行设计的。若驱动器控制电机以超出其最大允许速度运转，则强烈建议应先行咨询厂商。

因风扇冷却效果降低，低速运转可能导致电机过热。电机应安装热敏电阻器加以保护。如有必要，应使用独立供电的通风机。

在驱动器中设置的电机参数值会对电机保护产生影响。不应依赖驱动器默认值。

请务必在参数 **00.046** 中正确地输入电机额定电流。此参数影响对电机的热保护。

1.9 机械制动控制

制动控制功能用于外部制动与驱动器进行良好的协调动作。虽然硬件和软件具有高标准的质量和稳健性，但是它们不能用于安全功能，即不能用于错误或故障会导致危害风险的地方。在制动释放机构的错误操作可能导致危害的任何场合，必须使用经认证具有完好性的独立保护装置。

1.10 调整参数

某些参数会对驱动器操作产生很大的影响。因此，要修改此类参数之前，必须首先考虑对控制系统产生的影响，之后方可实施。此外，还应采取适当措施，以避免因错误或篡改而导致的意外改变。

1.11 电气安装

1.11.1 电击危险

以下位置的电压可能会导致严重的电击，甚至会致命：

交流电源线缆及连线

输出电缆和连线

驱动器的多数内部零件和外部选购装置

除非另行说明，否则，控制端子采用单个绝缘方式，禁止触摸。

1.11.2 存储电荷

断开交流电源连线后，驱动器的电容器中仍保留有相当数量的电荷，其电压有可能会致命。如果驱动器已经上过电，那么必须先将交流电源民开至少十分钟，之后才能进行操作。

2 产品信息

2.1 简介

通用交流及伺服驱动器

该产品系列包括 Unidrive M700、Unidrive M701 及 Unidrive M702，能使机器具有最佳性能。

基本功能（Unidrive M700、701 及 702）

- 对感应电机、伺服电机、永磁电机及线性电机的通用高性能开环和闭环控制
- 用于 SyPTPro / SM-Applications 程序直接迁移的自动化与运动选件模块
- 板载 IEC 61131-3 可编程自动化与运动控制
- 速度和位置测量灵活，支持多个设备及所有通用接口
- 用于参数复制和数据存储的 NV 媒体卡

可选功能（Unidrive M700、701 及 702）

- 可选择多达三个选件模块，包括可编程自动化和运动控制。

Unidrive M700

- 以太网现场总线通信
- 单通道安全转矩关闭 (STO) 输入

Unidrive M701

- 为 Unidrive SP 提供直接替换 / 升级
- 485 串行通信接口
- 单通道安全转矩关闭 (STO) 输入

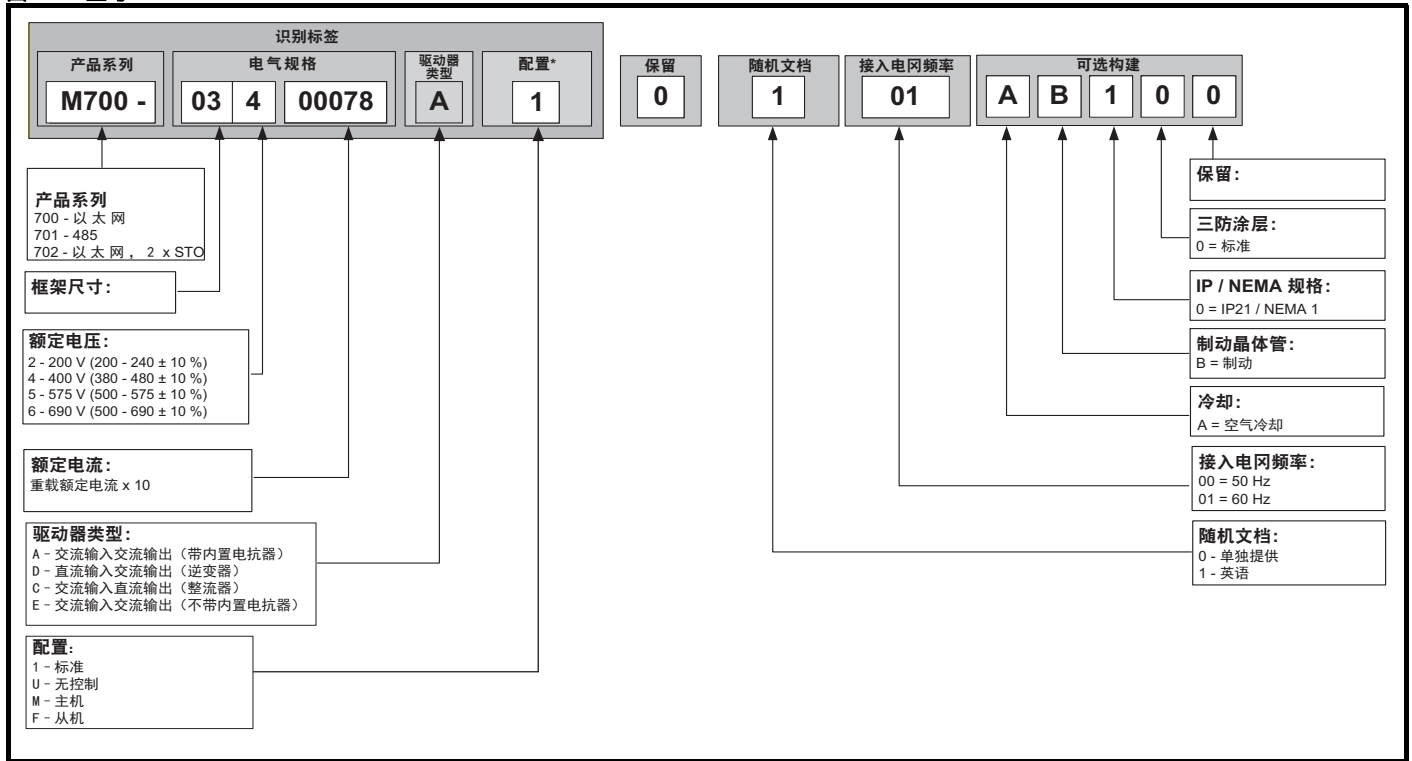
Unidrive M702

- 以太网现场总线通信
- 双通道安全转矩关闭 (STO) 输入

2.2 型号

Unidrive M700 系列的型号组成方式如下：

图 2-1 型号



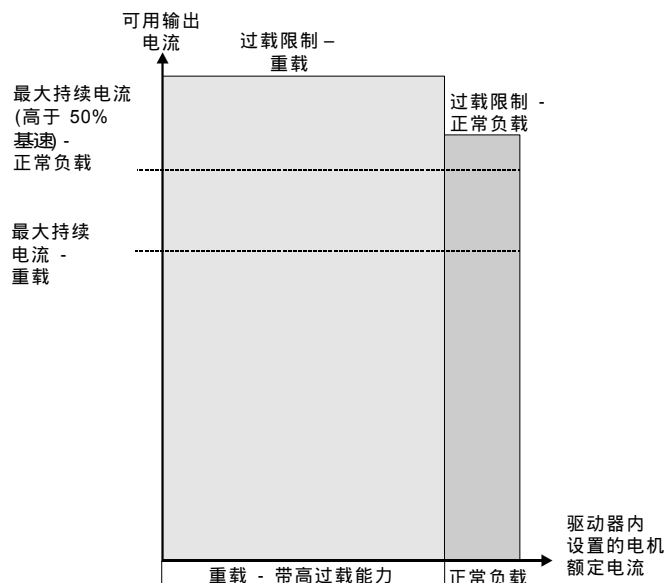
* 仅在 9E 型和 10 型驱动器的识别标签上显示。

注意

为了便于说明，无内置电抗器的 9 型驱动器（即型号 09xxxxxxE）称为 9E 型，带内置电抗器的 9 型驱动器（即型号 09xxxxxA）称为 9A 型。有关 9 型驱动器的任何参考信息，均适用于 9E 型和 9A 型。

2.3 额定值

驱动器功率按体载和正常负载进行双重标定。
电机额定电流的设定决定对额定值的选择 - 重载或正常负载。
此两种功率配置与依据 IEC60034 设计的电机兼容。
右侧图为正常负载及重载之间连续电流及短时过载极限值的区别。



正常负载

适用于使用自冷 (TENV/TEFC) 感应电机、需要较低过载能力以及低速运行时无需满转矩的场合 (如风扇及水泵)。
因风扇低速运转会降低制冷效果, 自冷 (TENV/TEFC) 感应电机需增强过载保护能力。I²t 软件保护动作与速度相关, 藉此提供适当保护水平级别。如下图所示。

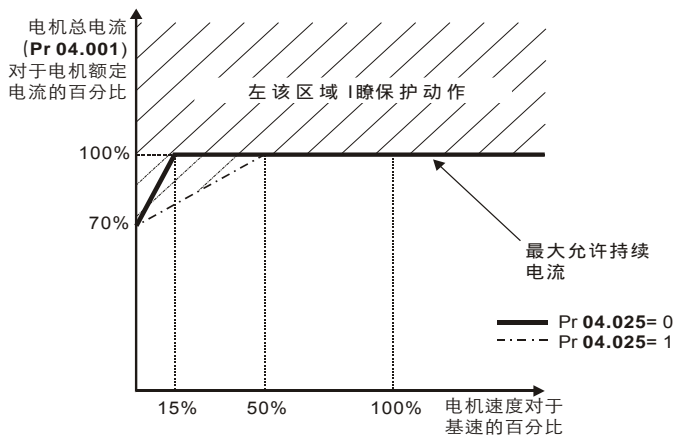
注意

通过对 **低速热保护模式** (04.025) 进行设置更改低速保护启动的对应速度。当 Pr 04.025 = 0 (默认) 时, 若电机速度低于基本速度的 15%, 启动低速热保护;
当 Pr 04.025 = 1, 若电机速度低于基本速度的 50%, 低速热保护启动。

电机运行 I²t 保护

电机 I²t 保护如下所示是固定的和以下电机兼容:

- 自冷 (TENV/TEFC) 感应电机



重载 (默认)

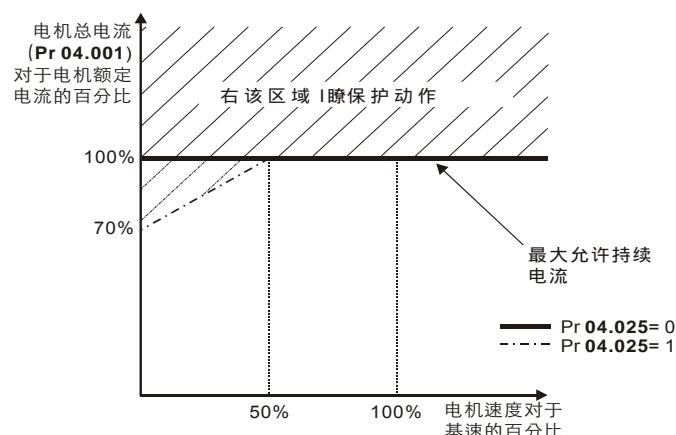
适用于恒转矩负载或需高过载能力, 或低速运行时需满转矩的场合 (如卷曲机、起重机)。
为保护强制风冷感应电机和永磁伺服电机, 缺省值已设定了热保护。

注意

若使用自冷电机 (TENV/TEFC), 且当速度低于 50% 的基本速度时需要额外的热保护, 设定 **低速热保护模式** (04.025) = 1 即可。

电机 I²t 保护默认与以下电机兼容:

- 强制风冷感应电机
- 永磁伺服电机



连续电流额定值在最高温度 40 °C (104 °F)、海拔 1000m 及 3.0 kHz 载波频率的条件下给出。对于其它条件，如更高的载波频率、环境温度 >40 °C (104 °F) 及更高的海拔，要求进行降额。如需更多信息，请参阅第 265 页第 12 章 *技术数据*。

表 2-1 200 V 驱动器额定值 (200 V 至 240 V ±10 %)

型号		正常负载				重载				
		最大持续 输出电流	额定 功率 (230 V)	电机 功率 (230 V)	峰值电流	最大持续 输出电流	开环峰值 电流	RFC 峰值 电流	额定 功率 (230 V)	电机 功率 (230 V)
		A	kW	hp	A	A	A	A	kW	hp
3 型	03200050	6.6	1.1	1.5	7.2	5	7.5	10	0.75	1
	03200066	8	1.5	2	8.8	6.6	9.9	13.2	1.1	1.5
	03200080	11	2.2	3	12.1	8	12	16	1.5	2
	03200106	12.7	3	3	13.9	10.6	15.9	21.2	2.2	3
4 型	04200137	18	4	5	19.8	13.7	20.5	27.4	3	3
	04200185	25	5.5	7.5	27.5	18.5	27.7	37	4	5
5 型	05200250	30	7.5	10	33	25	37.5	50	5.5	7.5
6 型	06200330	50	11	15	55	33	49.5	66	7.5	10
	06200440	58	15	20	63.8	44	66	88	11	15
7 型	07200610	75	18.5	25	82.5	61	91.5	122	15	20
	07200750	94	22	30	103.4	75	112.5	150	18.5	25
	07200830	117	30	40	128.7	83	124.5	166	22	30
8 型	08201160	149	37	50	163.9	116	174	232	30	40
	08201320	180	45	60	198	132	198	264	37	50
9 型	09201760	216	55	75	237.6	176	227	352	45	60
	09202190	266	75	100	292.6	219	282.5	438	55	75
10 型	10202830	325	90	125	357.5	283	365	566	75	100
	10203000	360	110	150	396	300	387	600	90	125

表 2-2 400 V 驱动器额定值 (380 V 至 480 V ±10 %)

型号		正常负载				重载				
		最大持续输出电流	额定功率 (400 V)	电机功率 (460 V)	峰值电流	最大持续输出电流	开环峰值电流	RFC 峰值电流	额定功率 (400 V)	电机功率 (460 V)
		A	kW	hp	A	A	A	A	kW	hp
3 型	03400025	3.4	1.1	1.5	3.7	2.5	3.7	5.0	0.75	1.0
	03400031	4.5	1.5	2.0	4.9	3.1	4.6	6.2	1.1	1.5
	03400045	6.2	2.2	3.0	6.8	4.5	6.7	9.0	1.5	2.0
	03400062	7.7	3.0	5.0	8.4	6.2	9.3	12.4	2.2	3.0
	03400078	10.4	4.0	5.0	11.4	7.8	11.7	15.6	3.0	5.0
	03400100	12.3	5.5	7.5	13.5	10.0	15.0	20.0	4.0	5.0
4 型	04400150	18.5	7.5	10.0	20.3	15.0	22.5	30.0	5.5	10.0
	04400172	24.0	11.0	15.0	26.4	17.2	25.8	34.4	7.5	10.0
5 型	05400270	30.0	15.0	20.0	33.0	27.0	40.5	54.0	11.0	20.0
	05400300	31.0	15.0	20.0	34.1	30.0	45.0	60.0	15.0	20.0
6 型	06400350	38.0	18.5	25.0	41.8	35.0	52.5	70.0	15.0	25.0
	06400420	48.0	22.0	30.0	52.8	42.0	63.0	84.0	18.5	30.0
	06400470	63.0	30.0	40.0	69.3	47.0	70.5	94.0	22.0	30.0
7 型	07400660	79	37	50	86.9	66	99	132	30	50
	07400770	94	45	60	103.4	77	115.5	154	37	60
	07401000	112	55	75	123.2	100	150	200	45	75
8 型	08401340	155	75	100	170.5	134	201	268	55	100
	08401570	184	90	125	202.4	157	235.5	314	75	125
9 型	09402000	221	110	150	243.1	200*	258	400	90	150
	09402240	266*	132	200	292.6	224*	288.9	448	110	150
10 型	10402700	320	160	250	352	270	348.3	540	132	200
	10403200	361	200	300	397.1	320*	412.8	640	160	250

* 这些额定值对应于 2 kHz 载波频率。对于载波频率为 3 kHz 的额定值，请参阅第 265 页第 12.1.1 节 额定功率及电流 (对应载波频率及温度的降额处理)。

表 2-3 575 V 驱动器额定值 (500 V 至 575 V ±10 %)

型号		正常负载				重载				
		最大连续输出电流	额定功率 (575 V)	电机功率 (575 V)	峰值电流	最大连续输出电流	开环峰值电流	RFC 峰值电流	额定功率 (575 V)	电机功率 (575 V)
		A	kW	hp	A	A	A	A	kW	hp
5 型	05500030	3.9	2.2	3	4.3	3	4.5	6	1.5	2
	05500040	6.1	4	5	6.7	4	6	8	2.2	3
	05500069	10	5.5	7.5	11	6.9	10.3	13.8	4	5.0
6 型	06500100	12	7.5	10	13.2	10	15	20	5.5	7.5
	06500150	17	11	15	18.7	15	22.5	30	7.5	10
	06500190	22	15	20	24.2	19	28.5	38	11	15
	06500230	27	18.5	25	29.7	23	34.5	46	15	20
	06500290	34	22	30	37.4	29	43.5	58	18.5	25
	06500350	43	30	40	47.3	35	52.5	70	22	30
7 型	07500440	53	45	50	58.3	44	66	88	30	40
	07500550	73	55	60	80.3	55	82.5	110	37	50
8 型	08500630	86	75	75	94.6	63	94.5	126	45	60
	08500860	108	90	100	118.8	86	129	172	55	75
9 型	09501040	125	110	125	137.5	104	134.1	208	75	100
	09501310	150	110	150	165	131	169	262	90	125
10 型	10501520	200	130	200	220	152	196	304	110	150
	10501900	200	150	200	220	190	245.1	380	132	200

表 2-4 690 V 驱动器额定值 (500 V 至 690 V ±10 %)

型号		正常负载				重载				
		最大连续输出电流	额定功率 (690 V)	电机功率 (690 V)	峰值电流	最大连续输出电流	开环峰值电流	RFC 峰值电流	额定功率 (690 V)	电机功率 (690 V)
		A	kW	hp	A	A	A	kW	hp	
7 型	07600190	23	18.5	25	25.3	19	28.5	38	15	20
	07600240	30	22	30	33	24	36	48	18.5	25
	07600290	36	30	40	39.6	29	43.5	58	22	30
	07600380	46	37	50	50.6	38	57	76	30	40
	07600440	52	45	60	57.2	44	66	88	37	50
	07600540	73	55	75	80.3	54	81	108	45	60
8 型	08600630	86	75	100	94.6	63	94.5	126	55	75
	08600860	108	90	125	118.8	86	129	172	75	100
9 型	09601040	125	110	150	137.5	104	134.1	208	90	125
	09601310	155	132	175	170.5	131	169	262	110	150
10 型	10601500	172	160	200	189.2	150	193.5	300	132	175
	10601780	197	185	250	216.7	178	229.6	356	160	200

2.3.1 典型短时过载限制

过载限制的最大百分比根据所选择的电机变化。电机额定电流、电机功率因数及电机漏电感的变动均可导致最大可能过载的改变。特定电机的具体数值可通过 [参数参考指南](#) 中菜单 4 的计算得出。

RFC (RFC-A 或 RFC-S) 及开环 (OL) 模式的典型值如下表所示：

表 2-5 典型过载限制

运行模式	由冷态开始 RFC	由 100 % 热态开始 RFC	由冷态开始开环	由 100 % 热态开始开环
正常负载过载, 电机额定电流 = 驱动器额定电流	110 % 可持续 165 s	110 % 可持续 9 s	110 % 可持续 165 s	110 % 可持续 9 s
重载过载, 电机额定电流 = 驱动器额定电流 (8 型及 8 型以下的型号)	200 % 可持续 28 s	200 % 可持续 3 s	150 % 可持续 60 s	150 % 可持续 7 s
重载过载, 电机额定电流 = 驱动器额定电流 (9E 型和 10 型)	170 % 可持续 42 s	170 % 可持续 5 s	150 % 可持续 60 s	150 % 可持续 7 s

一般而言, 驱动器额定电流高于匹配电机额定电流, 使得过载能力高于缺省设定值。

对于某些驱动器额定值, 在极低输出频率的情况下, 过载区域的允许时间将按比例减少。

注意

最大过载保护值水平与转速无关。

2.4 运行模式

驱动器可在以下任何模式下运行：

1. 开环模式
 - 开环矢量模式
 - 固定 V/F 模式 (V/Hz)
 - 平方 V/F 模式 (V/Hz)
2. RFC - A
 - 带位置反馈传感器
 - 不带位置反馈传感器（无传感器）
3. RFC - S
 - 带位置反馈传感器
 - 不带位置反馈传感器（无传感器）

2.4.1 开环模式

驱动器按用户设定的频率将驱动电机。电机速度由驱动器的输出频率及机械负载导致的滑差决定。驱动器可通过滑差补偿改善电机的速度控制。低速运行时的性能取决于所选模式是 V/F 模式还是开环矢量模式。

开环矢量模式

电机电压与频率成正比，但低速运行时除外，此时驱动器依据电机参数采用正确的电压以左负荷变动条件下保持磁通恒定。

对于 50 Hz 电机的频率降到 1 Hz 时也可获得 100 % 转矩。

固定 V/F 模式

电机电压与频率成正比，但低速运行时除外，此时由用户设定电压提升。该模式可用于多电机应用。

50 Hz 电机的频率降到 4 Hz 时通常可获得 100 % 转矩。

平方 V/F 模式

电机电压与频率的平方成正比，但低速运行时除外，此时提供由用户设定电压提升。该模式可用于具有平方转矩特征的风扇或泵应用或者多电机应用。该模式不适用于高启动转矩应用。

2.4.2 RFC - A 模式

异步（感应）电机的转子磁通控制 (RFC-A) 包括带位置反馈设备的闭环矢量控制。

带位置反馈

用于安装有反馈设备的感应电机。驱动器使用反馈设备直接控制电机的速度以确保转子速度完全合乎要求。电机磁通始终受到精确控制从而可在速度降到零的全过程中提供满转矩。

不带位置反馈（无传感器）

无传感器模式使用电流、电压和主要电机参数来估算电机速度，可在无需位置反馈的情况下提供闭环控制。它能消除开环控制固有的不稳定性，如大电机带轻负载在低频运行。

2.4.3 RFC - S

同步（永磁无刷）电机的转子磁通控制 (RFC-S) 带提供位置反馈闭环控制。

带位置反馈

用于安装有反馈设备的永磁无刷电机。

驱动器使用反馈设备直接控制电机的速度以确保转子速度完全合乎要求。由于电机可通过构成转子一部分的永磁体进行自励磁，因此不需要磁通控制。

需要反馈设备提供绝对位置信息来确保输出电压与电机的反电动势精确匹配。全速度范围内即使到零速均可获得满转矩输出。

2.5 兼容的位置反馈设备

表 2-6 支持的反馈设备

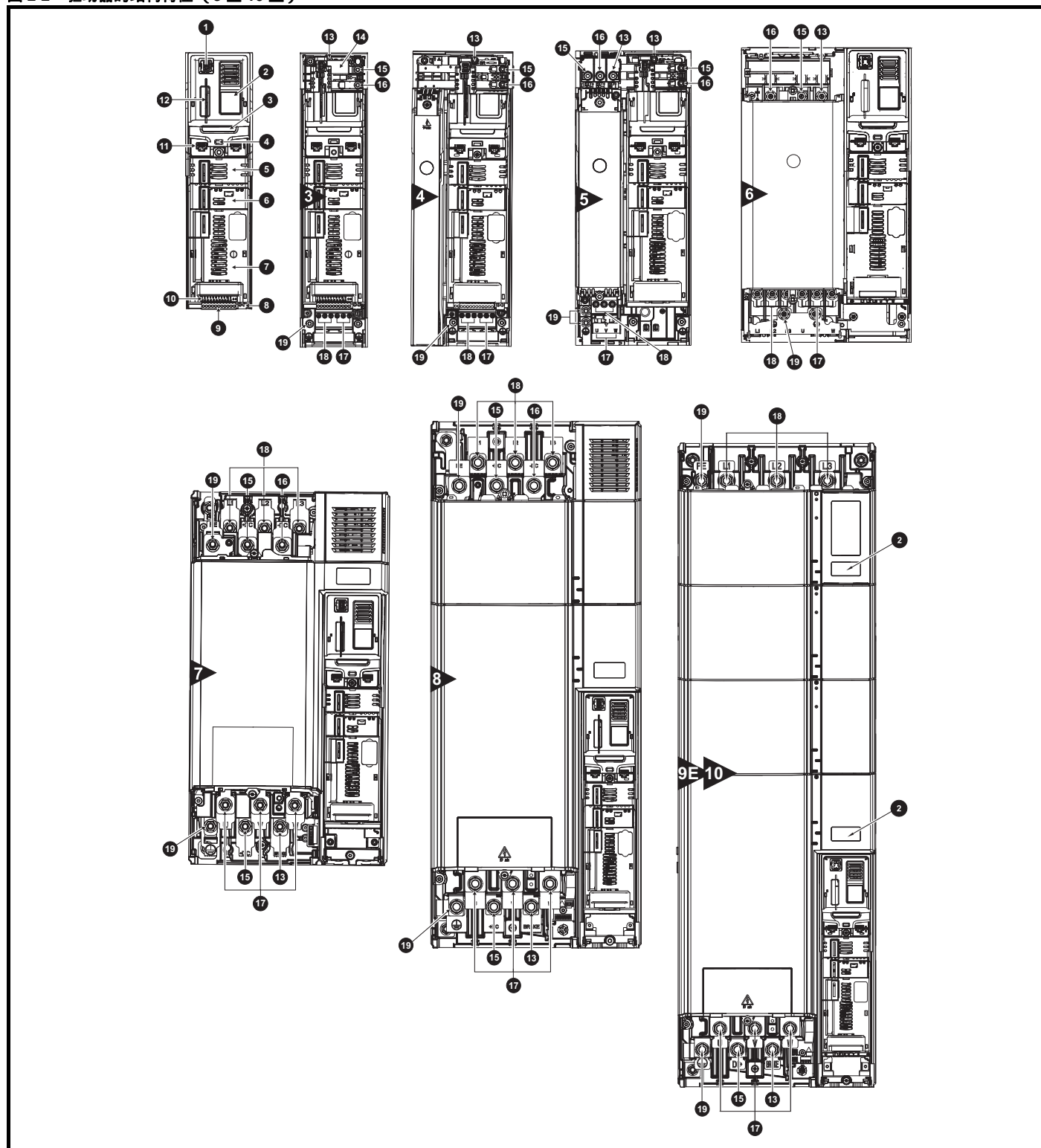
编码器类型	Pr 3.038 设置
正交增量编码器（带或不带标识脉冲）	AB (0)
通过 UVW 换向信号测定永磁电机绝对位置的正交增量编码器（带或不带标识脉冲）	AB 伺服 (3)
正转 / 反转增量编码器（带或不带标识脉冲）	FR (2)
通过 UVW 换向信号测定永磁电机绝对位置的正转 / 反转增量编码器（带或不带标识脉冲）	FR 伺服 (5)
频率和方向增量编码器（带或不带标识脉冲）	FD (1)
通过 UVW 换向信号测定永磁电机绝对位置的频率和方向增量编码器（带或不带标识脉冲）	FD 伺服 (4)
正余弦增量编码器	SC (6)
带换向信号的正余弦增量	SC 伺服 (12)
Heidenhain 正余弦编码器，用于测定绝对位置带 EnDat 通信	SC EnDat (9)
Stegmann 正余弦编码器，用于测定绝对位置带 Hiperface 通信	SC Hiperface (7)
正余弦编码器，用于测定绝对位置带 SSI 通信	SC SSI (11)
来自单正弦和余弦信号的带绝对位置的正余弦增量	SC SC (15)
SSI 编码器（格雷码或二进制）	SSI (10)
单 EnDat 通讯编码器	EnDat (8)
单 BiSS 通讯编码器 *（目前暂不支持）	BiSS (13)
旋转变压器	旋转变压器 (14)
单 DVN 换向编码器 *（目前暂不支持）	仅换向 (16)

* 仅支持 C 类 BiSS 编码器。

** 该反馈设备提供低分辨率反馈，不应用于高性能应用场合。

2.6 驱动器结构特征

图 2-2 驱动器的结构特征 (3 至 10 型)



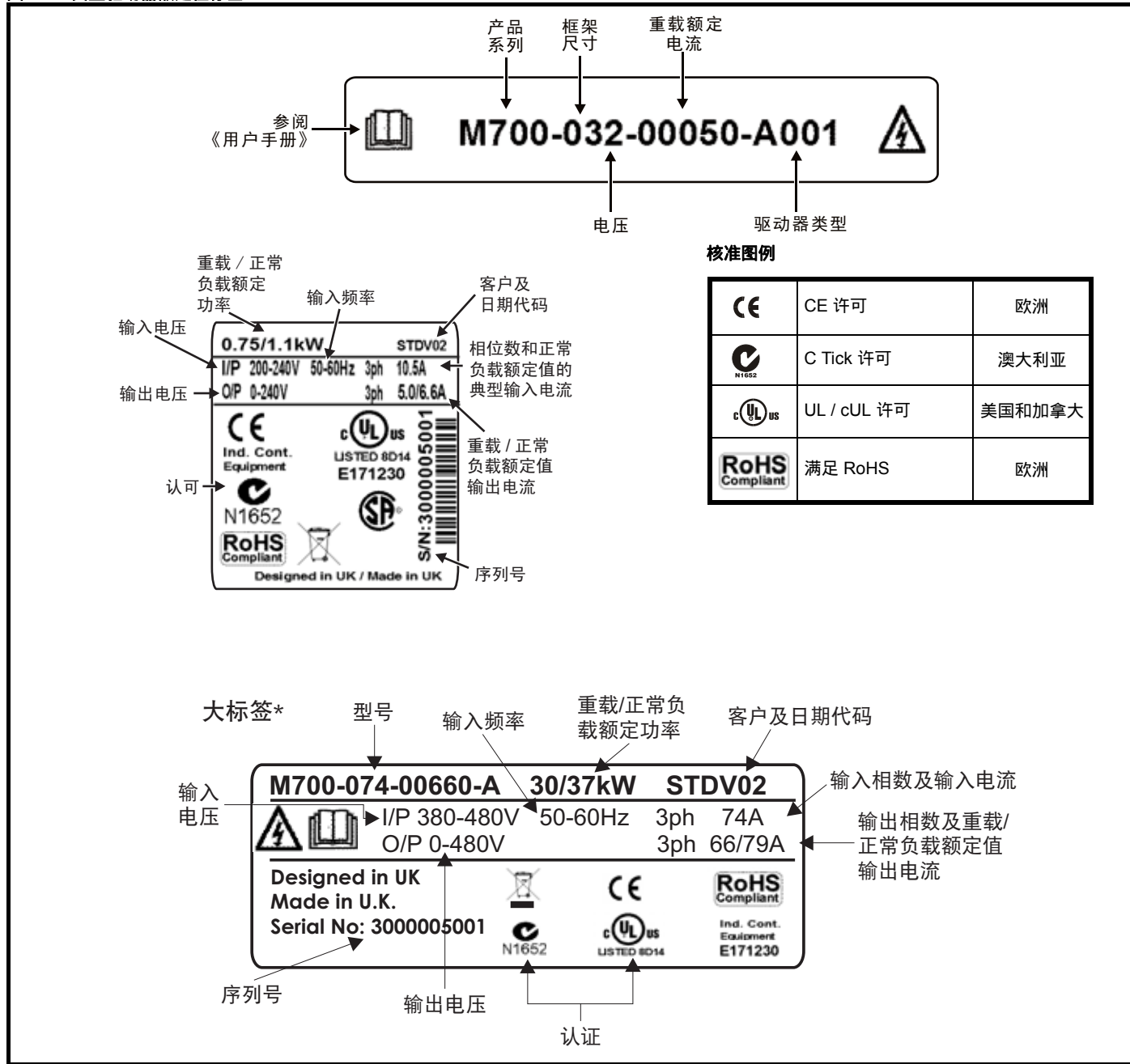
图例

- | | | | |
|-------------|-------------|----------------|------------|
| 1. 键盘连接 | 6. 选件模块插槽 2 | 11. 通信口 | 16. 直流母线 - |
| 2. 额定值标签 | 7. 选件模块插槽 3 | 12. NV 媒体卡插槽 | 17. 电机连接 |
| 3. 识别标签 | 8. 继电器连接 | 13. 制动端子 | 18. 交流电源连接 |
| 4. 状态 LED | 9. 位置反馈连接 | 14. 内置 EMC 滤波器 | 19. 接地连接 |
| 5. 选件模块插槽 1 | 10. 控制连接 | 15. 直流母线 + | |

2.7 铭牌说明

关于额定值标签的位置，请参阅图 2-2。

图 2-3 典型驱动器额定值标签

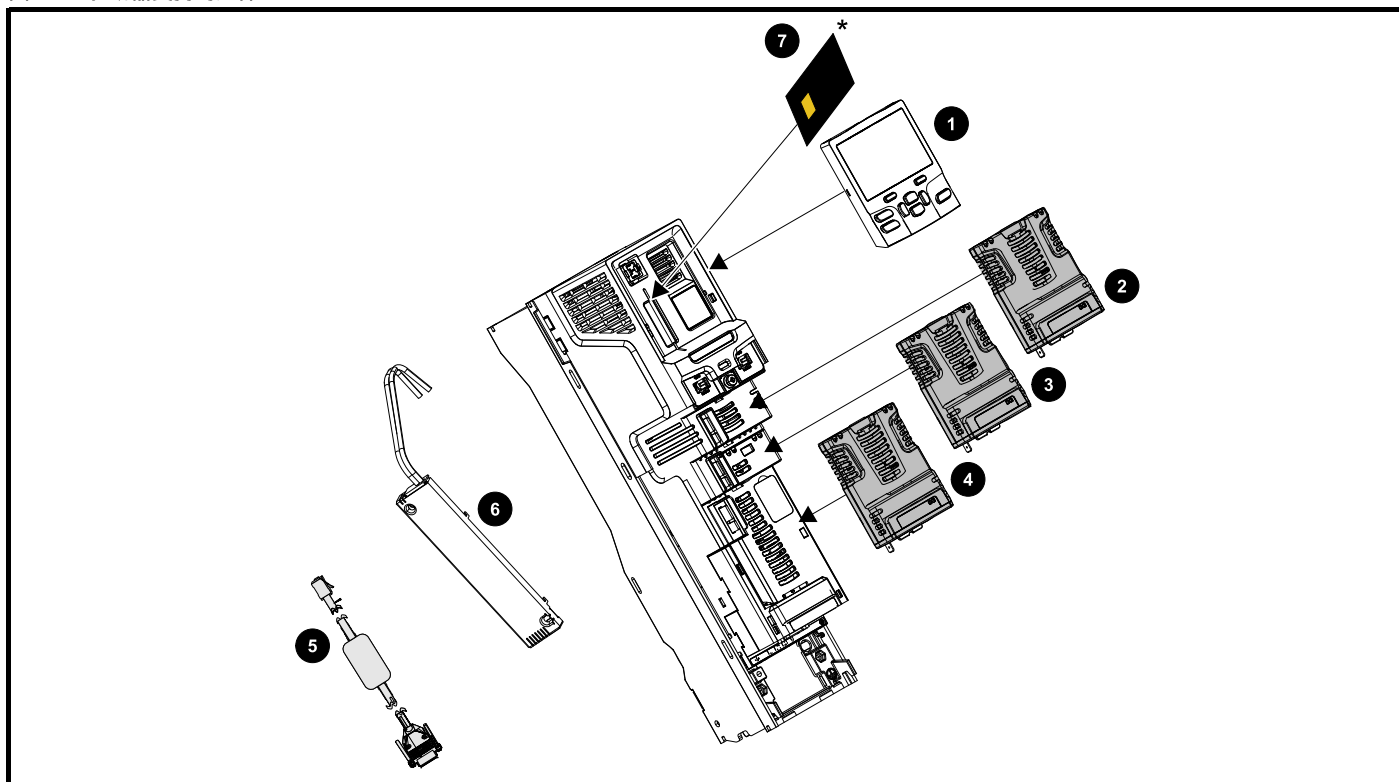


* 该标签仅适用于 7 型及 7 型以上的型号。

有关该标签的更多信息，请参阅第 9 页 图 2-1 型号。

2.8 选件

图 2-4 驱动器支持的选件



- 1. 键盘
- 2. 选件模块插槽 1
- 3. 选件模块插槽 2
- 4. 选件模块插槽 3
- 5. CT 通信电缆
- 6. 内置制动电阻器（适用于 3、4 及 5 型）
- 7. NV 媒体卡

* 如需更多信息，请参阅第 163 页第 9 章 NV 媒体卡操作。

Unidrive M 选件模块有两种不同的类型，即标准选件模块和大选件模块。所有标准选件模块均采用色标，以便识别，大选件模块为黑色。所有模块顶部均有一识别标签。标准选件模块可安装于驱动器上的任何选件插槽，而大选件模块仅能安装于选件插槽 3。以下各表显示了色码图例并提供了其功能的更多详情。

表 2-7 选件模块识别

类型	选件模块	颜色	名称	更多详情
反馈		不适用	15 针 D 型转换器	驱动编码器输入转换器 为编码器接线提供螺钉端子接口 并为屏蔽层提供扇形端子
		不适用	单端编码器接口 (15V 或 24V)	单端编码器接口 为单端 ABZ 编码器信号提供接口， 比如发自霍尔效应传感器的信号。提供 15 V 与 24 V 两种版本。
现场总线		不适用	KI-485 适配器	485 通讯适配器 485 通讯适配器提供 485 通讯接口。该适配器支持 115 K 波特率、节点地址从 1 到 16，串行通讯数据格式包括 8 位数据位，1 位停止位，无移验位。
		紫色	SI-PROFIBUS	Profibus 选件 用于与驱动器通信的 PROFIBUS 适配器
		中灰	SI-DeviceNet	DeviceNet 选件 用于与驱动器通信的 DeviceNet 适配器
		浅灰色	SI-CANopen	CANopen 选件 用于与驱动器通信的 CANopen 适配器

表 2-7 选件模块识别





类型	选件模块	颜色	名称	更多详情
自动化 (输入 / 输出扩展模块)		橙色	SI-I/O	扩展输入 / 输出 通过增加以下组合提高输入 / 输出能力 : <ul style="list-style-type: none"> • 数字输入 / 输出 • 数字输入 • 模拟输入 (差分或单端) • 模拟输出 • 继电器
自动化 (应用)		苔藓绿	MCI200	兼容 Machine Control Studio 的应用处理器第二处理器 , 用于运行预定义的和 / 或客户创建的应用软件。
		苔藓绿	MCI210	兼容 Machine Control Studio 的应用处理器 (带有以太网通讯) 带有以太网通讯的第二处理器, 用于运行预定义的和 / 或客户创建的应用软件。
		黑色	SI-Applications Plus	兼容 SyPTPro 的应用处理器 (具有 CTNet) 第二处理器用于运行预定义的和 / 或客户创建的应用软件, 并支持 CTNet (仅可在插槽 3 上使用)。
	SI-Register		兼容 SyPTPro 的应用处理器 第二处理器用于运行位置捕捉功能, 并支持 CTNet (仅可在插槽 3 上使用)。	

表 2-8 键盘识别




类型	键盘	名称	更多详情
键盘		KI-Keypad	LCD 键盘选件 带有 LED 显示的键盘
		KI-Keypad RTC	LCD 键盘选件 带有 LCD 显示和实时时钟的键盘

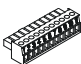
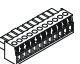

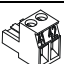

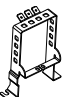
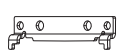
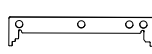
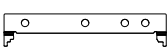
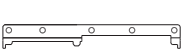
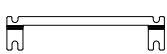
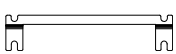
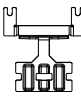
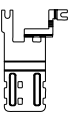
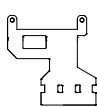
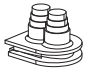

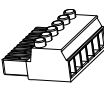



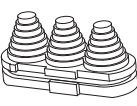
表 2-9 其他选件

类型	选件	名称	更多详情
备份		SD 卡适配器	SD 卡适配器 允许驱动器使用 SD 卡进行驱动器备份
		智能卡	智能卡 用于对驱动器进行参数备份

2.9 驱动器随机附件

驱动器随机附有人门指南一本、安全信息册一本、质量证书一份及附件组件箱一个，内含表 2-10 所给出的部件。

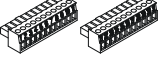

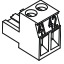

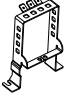
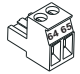

表 2-10 驱动器随机附件（3 至 8 型）

说明	3 型	4 型	5 型	6 型	7 型	8 型
控制连接器			 x 1*	 x 1*	 x 1**	
继电器连接器				 x 1		
24 V 电源连接器					 x 1	
接地支架				 x 1		
表面安装支架	 x 2	 x 2	 x 2	 x 2	 x 2	 x 2
接地夹	 x 1		 x 1	 x 1		
直流端子盖板索环	 x 2					
端子螺母				 M6 x 11		
电源和电机连接器	 x 1		 x 1	 x 1		
护指板索环			 x 3	 x 2		

* Unidrive M700 / M701 支持，仅适用于 3 至 6 型。

** Unidrive M702 支持，仅适用于 3 至 6 型。

表 2-11 驱动器随机附件 (9E 型和 10 型)

说明	9E 型	10 型
控制连接器	 x 1 x 1	 x 1
继电器连接器	 x 1	
24 V 电源连接器	 x 1	
接地支架	 x 1	
风扇电源连接器	 x 1	
表面安装支架	 x 2	

3 机械安装

本章介绍如何使用所有机械详细资料安装驱动器。该驱动器需安装于机柜内。本章主要内容包括：

- 通孔安装
- 标准高 IP 防护等级或开孔安装
- 机柜尺寸选择及布局
- 选件模块安装
- 端子位置选择及扭矩设定

3.1 安全信息

警告 **请遵循以下指引：**
 必须遵循机械及电气安装指南。若有疑问，请联系设备供应商。所有者或用户应负责确保驱动器或任何外部选件的安装及其操作和维护方式符合英国工作健康与安全法案或设备使用所在国家的适用法律法规及惯例的要求。

警告 **安装人员的资格**
 驱动器须由熟悉安全及 EMC 要求的专业人员安装。安装人员有责任确保最终产品或系统符合设备使用所在地国家的所有相关法律。

警告 **机柜**
 驱动器应由经培训的获授权人员安装在防止污物侵入的机柜里。该驱动器专为在符合 IEC 60664-1 污染等级 II 的环境下使用而设计。这表明仅允许存在干燥、非导电的污物。

3.2 安装规划

在进行安装规划时必须考虑以下情况：

3.2.1 操作

只能由经授权专业人士操作该设备。须遵循使用现场有关安全方面的规定。

驱动器 IP 防护等级取决于具体安装方式。如需更多信息，请参阅第 44 页第 3.9 节 *封闭标准驱动器以实现高防护等级*。

3.2.2 环境保护

必须保护驱动器免受以下不利条件影响：

- 湿气，包括滴水或喷水以及冷凝。可能需要防冷凝加热器，当驱动器运行时，该加热器必须停止
- 污物，含有导电物质
- 污物，含有任何限制风扇运行或破坏空气流过各种元件散热路径灰尘
- 温度，超出规定工作和储存的温度范围
- 腐蚀性气体

注意

安装时推荐遮盖驱动器上的通风口以防止碎屑（如电线下脚料）进入驱动器。

3.2.3 冷却

驱动器所产生的热必须去除，使温度不会超出指定的工作温度。请注意，与通风机柜相比，密闭机柜会降低冷却效果，因此需要更大的尺寸和 / 或需要配置内部空气循环风扇。

如需更多信息，请参阅第 42 页第 3.6 节 *标准驱动器的机柜*。

3.2.4 电气安全

在正常和故障条件下安装都必须确保安全。电气安装指南请参见第 58 页第 4 章 *电气安装*。

3.2.5 防火保护

驱动器外壳为非防火防护外壳。必须提供单独的防火防护机柜。

NEMA 12 机柜适用于在美国境内的安装。

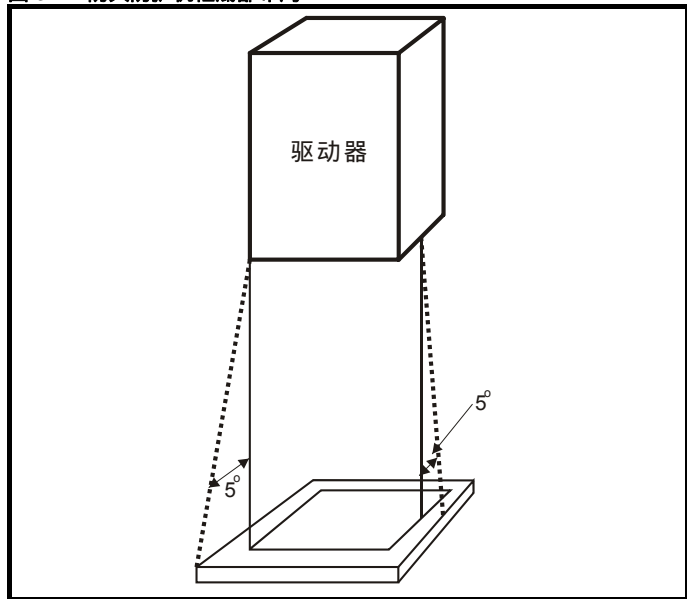
对于在美国境外的安装，建议如下（根据 IEC 62109-1，PV 逆变器的标准）。

机柜可以是金属及 / 或聚合物材质，聚合物必须符合要求，对于较大的机柜，该要求可以概括为在靠近最小厚度处使用至少符合 UL 94 级 5VB 的材料。

空气过滤器总成至少应为 V-2 级。

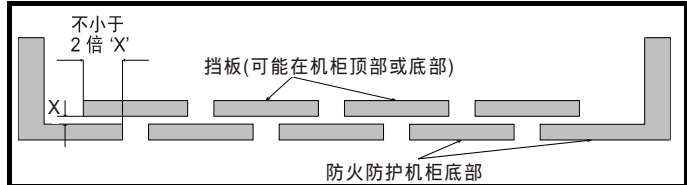
底部的位置和尺寸应包括图 3-1 所示的面积。在 5° 夹角绘出的面积之内的侧壁部分也视为是防火防护机柜底部的一部分。

图 3-1 防火防护机柜底部布局



底部，包括被认为是底部一部分的侧壁部分，必须可杜绝易燃材料——没有开口或具有挡板结构。这就意味着，电缆等的开口必须采用符合 5VB 要求的材料密封或在其上盖以挡板。请参考图 3-2 以获得可接受的挡板结构。这不适用于在具有混凝土地板的封闭电气运行区域（限制进入）进行安装。

图 3-2 防火防护机柜挡板结构



3.2.6 电磁兼容性

变速驱动器是强电电路，若安装及布线不当，会产生电磁干扰。

某些简单的预防措施可防止对典型工业控制设备造成干扰。

若必须符合严格的辐射标准，或若已知晓在附近有电磁敏感设备，必须采取充分的预防措施。驱动器内部的内置 EMC 滤波器，可以在某些情况下减少辐射。如果遇到其它情况，那么驱动器输入侧可能需要使用外部 EMC 滤波器，该滤波器必须就近安装在驱动器附近。必须为滤波器预留空间并且该空间能允许单独仔细接线。两种级别的预防措施都在第 78 页第 4.12 节 *电磁兼容性 (EMC)* 中给出。

3.2.7 危险区域

除非已安装在经认可的机柜内，且安装已经得到认证，否则，驱动器不能安装在相关危险区域。

3.3 拆除端子盖板



绝缘装置

在拆除驱动器盖板或进行任何维护工作前，必须采用适当的隔离装置来断开驱动器的交流和 / 或直流供电电源。

WARNING



存储电荷

切断交流和 / 或直流供电电源后，驱动器的电容器中仍含有潜在致命电压。如果驱动器已经上过电，那么必须先将供电电源断开至少十分钟，之后才能继续操作。

一般情况下，电容器通过内部电阻放电。在几种特殊故障条件下，电容器可能出现放电失败，或因输出端子上引入的电压阻碍而不能放电。如果驱动器故障导致显示屏突然失去显示，电容器可能无法放电。若出现这种情况，应咨询 Control Techniques 或其获授权经销商。

WARNING

3.3.1 拆除端子盖板

图 3-3 端子盖板的位置和识别 (3 至 10 型)

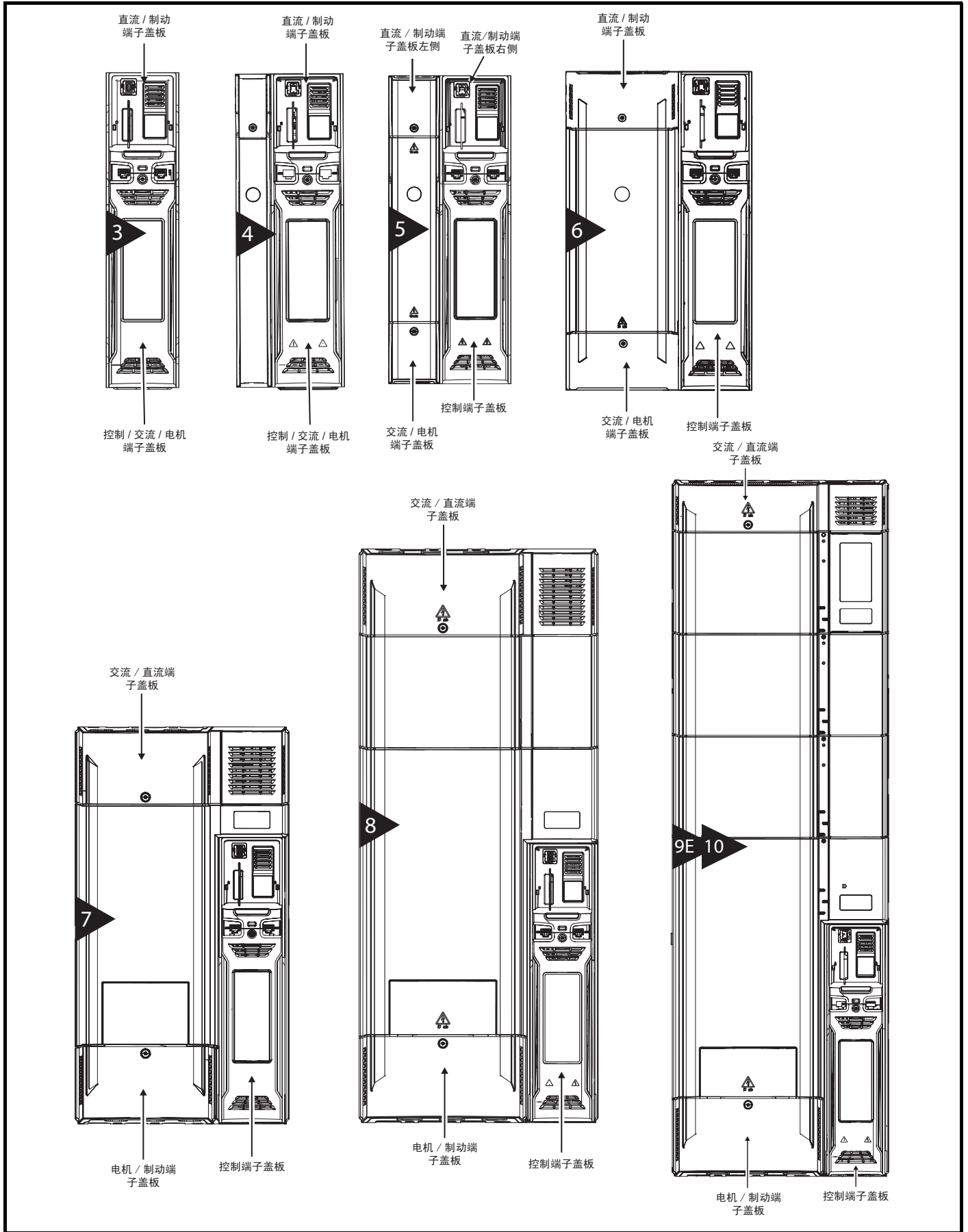
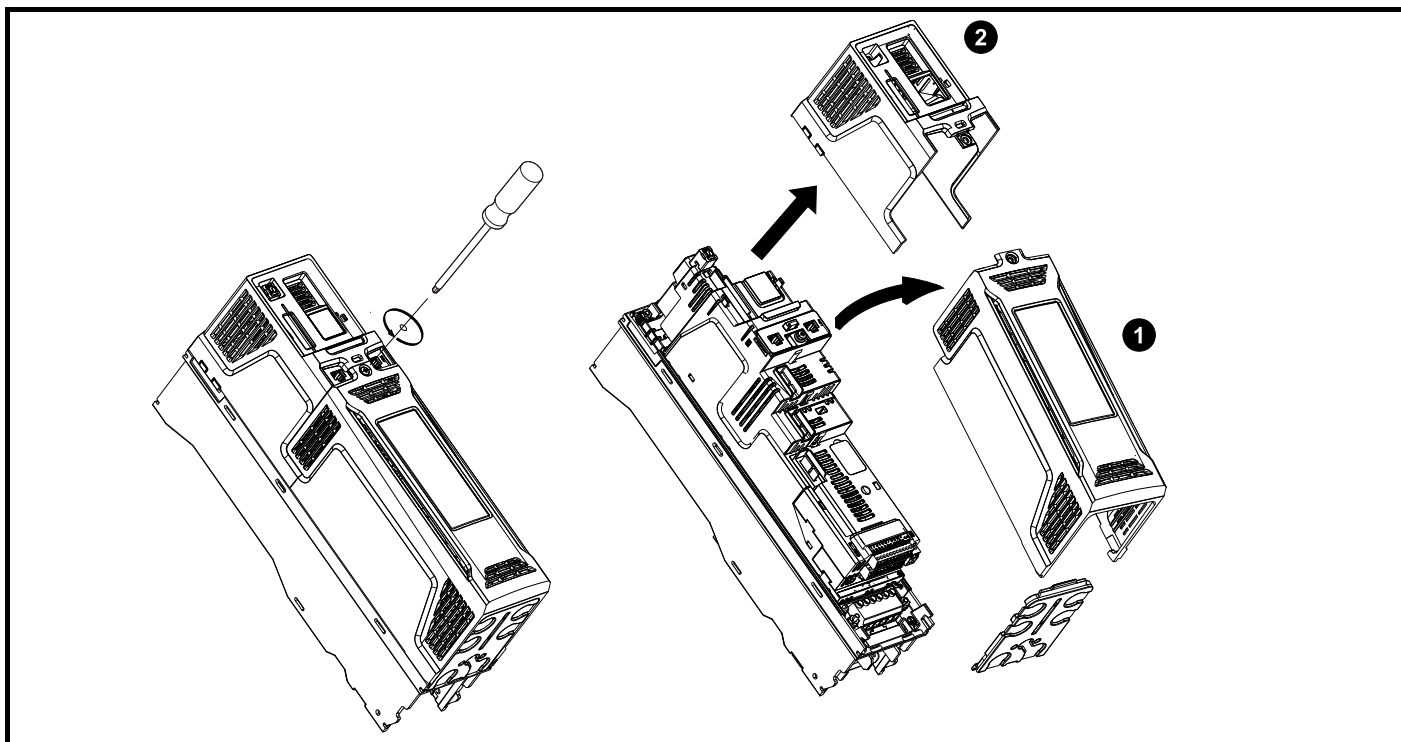


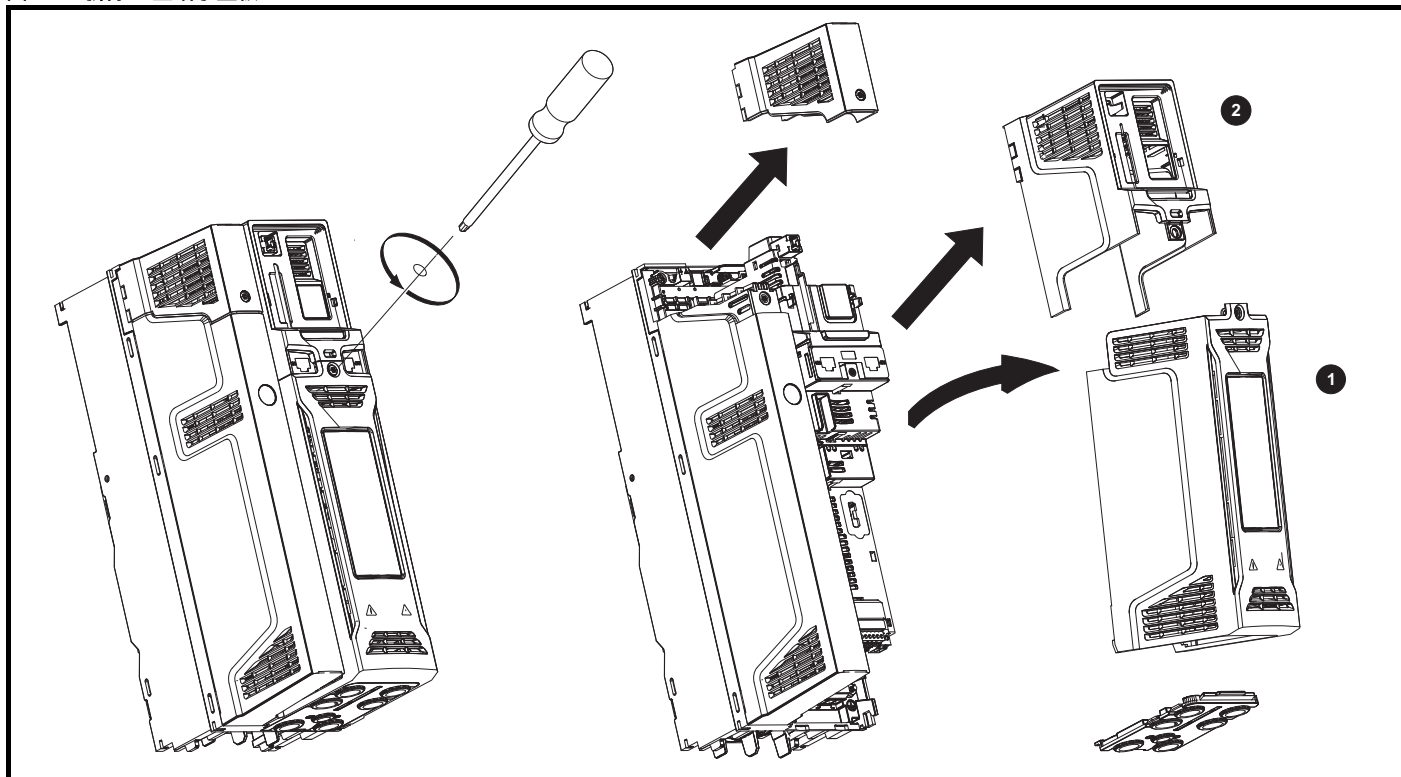
图 3-4 拆除 3 型端子盖板



1. 控制 / 交流 / 电机端子盖板
2. 直流 / 制动端子盖板

在 3 型驱动器上，在拆除直流 / 制动端子盖板前必须先拆除控制 / 交流 / 电机端子盖板。当重新安装端子盖板时，需用最大为 1 N m (0.7 lb ft) 的扭矩紧固螺钉。

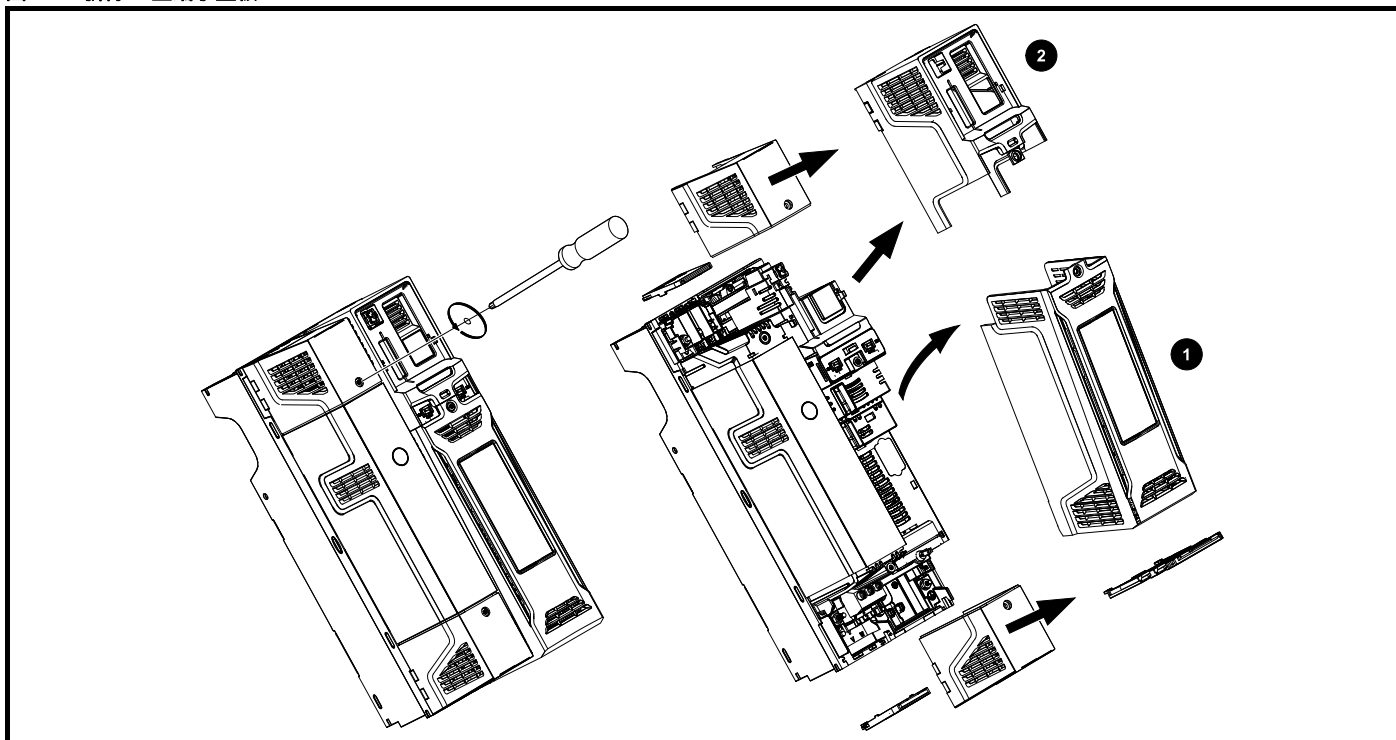
图 3-5 拆除 4 型端子盖板



1. 控制 / 交流 / 电机端子盖板
2. 直流 / 制动端子盖板

在 4 型驱动器上，在拆除直流 / 制动端子盖板前必须先拆除控制 / 交流 / 电机端子盖板。当重新安装端子盖板时，需用最大为 1 N m (0.7 lb ft) 的扭矩紧固螺钉。

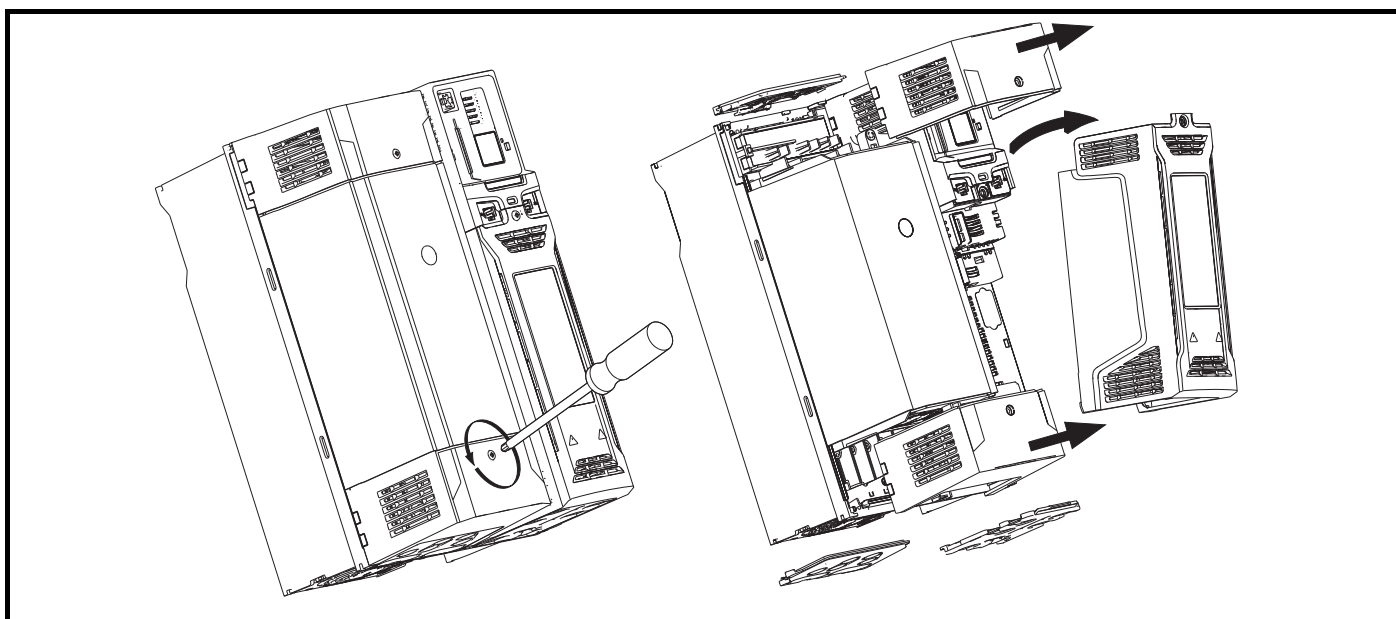
图 3-6 拆除 5 型端子盖板



1. 控制端子盖板
2. 直流 / 制动端子盖板右侧

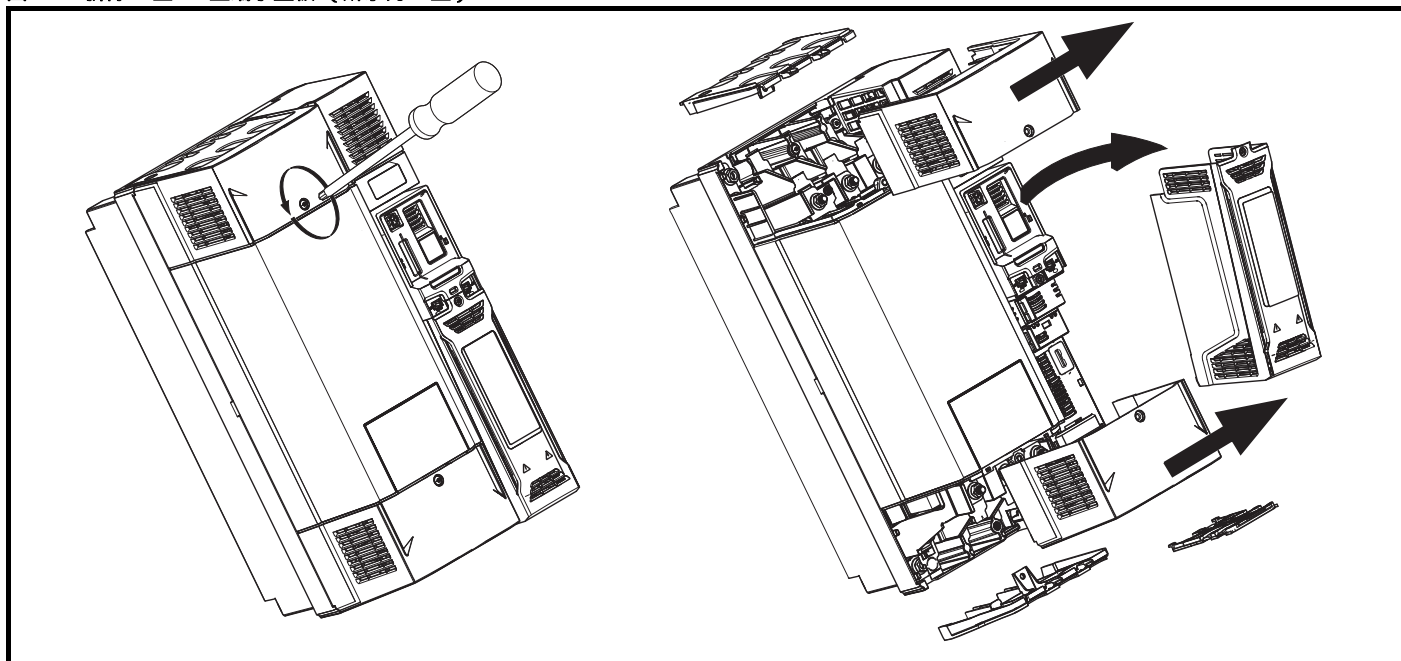
在 5 型驱动器上，在拆除直流 / 制动端子盖板右侧前必须先拆除控制端子盖板。当重新安装端子盖板时，需用最大为 1 N m (0.7 lb ft) 的扭矩紧固螺钉。

图 3-7 拆除 6 型端子盖板



当重新安装端子盖板时，需用最大为 1 N m (0.7 lb ft) 的扭矩紧固螺钉。

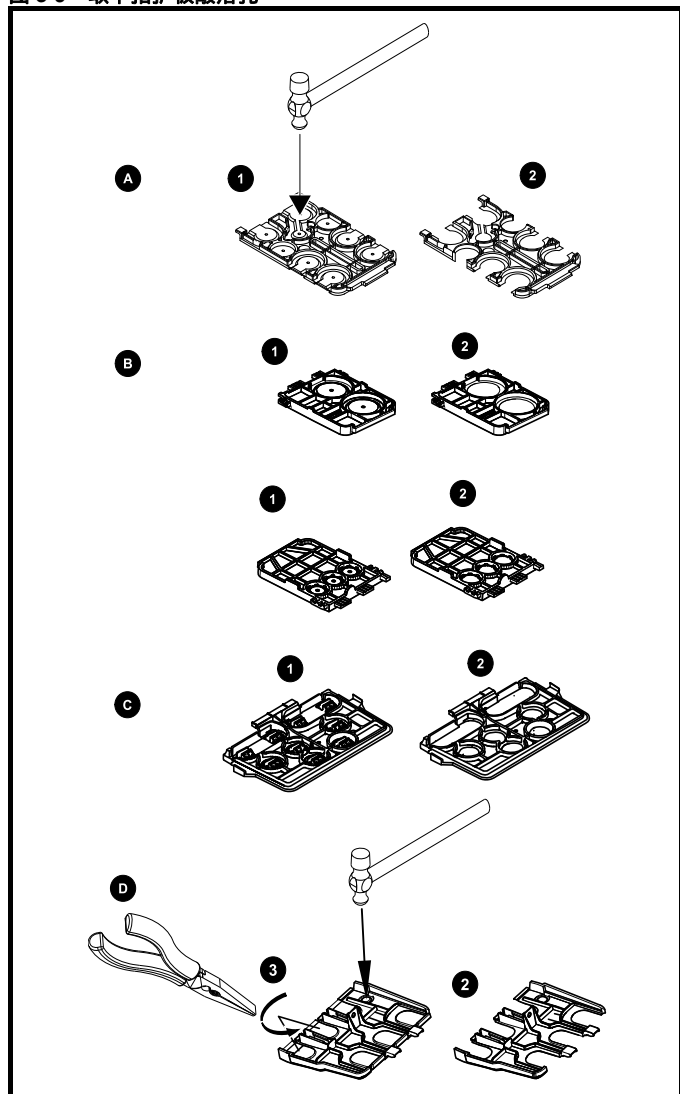
图 3-8 拆除 7 至 10 型端子盖板 (所示为 7 型)



当重新安装端子盖板时，需用最大为 1 N m (0.7 lb ft) 的扭矩紧固螺钉。

3.3.2 取下指护板及直流端子盖板敲落孔

图 3-9 取下指护板敲落孔



A: 适用于所有型号

B: 仅适用于 5 型

C: 仅适用于 6 型

D: 7 至 10 型

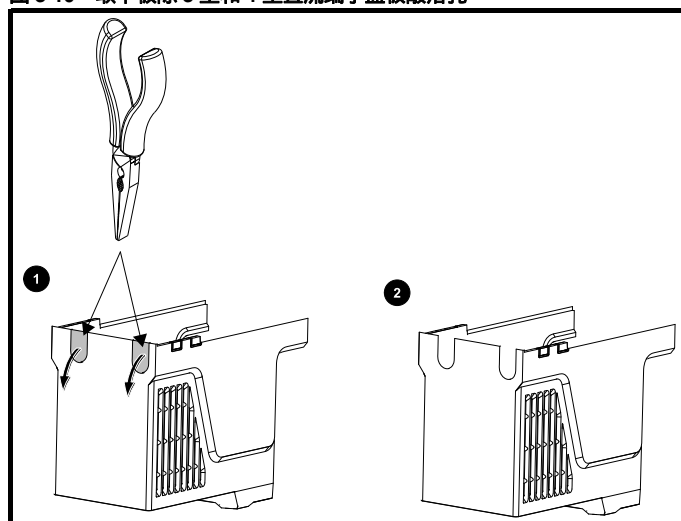
将护指板放置有一个平整坚实平面上并用锤子敲打敲落孔，如 (1) 所示。7 至 10 型可使用钳子来拆除护指板敲落孔，用钳子夹住要拆的落孔并按 (3) 所示扭转即可。继续同样过程以拆除所有敲落孔 (2)。拆除敲落孔后需要把锐利的边缘钝化。

索环扣套件适用于 7 至 10 型的护指板。8 至 10 型的护指板有两个版本可供单电缆或双电缆进线。

表 3-1 固定扣套件

驱动器型号	部件号	图片
7 型 - 8 x 单进线索环套件	3470-0086-00	
8 型 - 8 x 单进线索环套件	3470-0089-00	
8 型 - 8 x 双进线索环套件	3470-0090-00	
9E 型和 10 型 - 8 x 双进线索环套件	3470-0107-00	

图 3-10 取下板除 3 型和 4 型直流端子盖板敲落孔



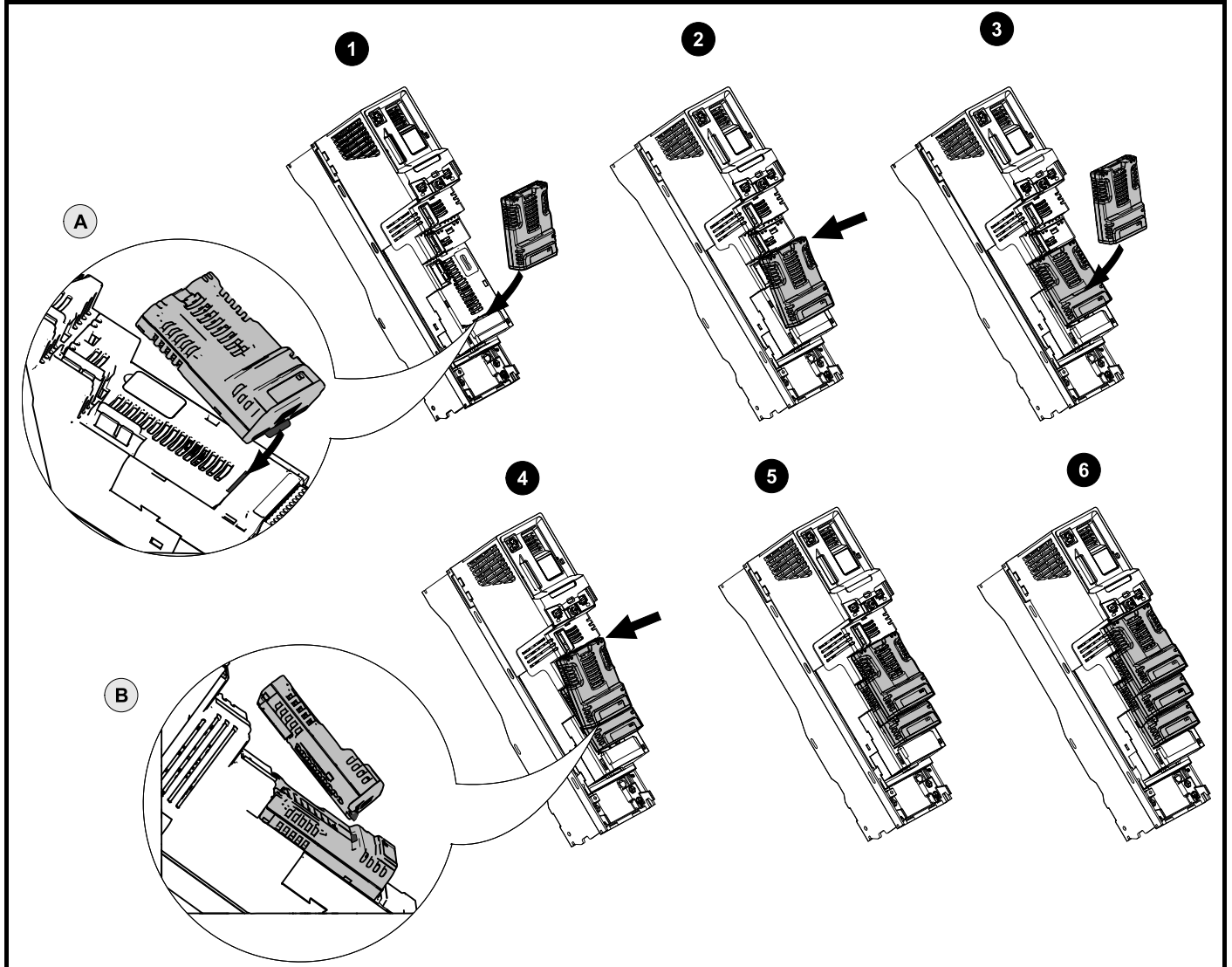
用钳子夹住直流端子盖板敲落孔 (如 (1) 所示)，并按所示方向下拉将其拆除。继续这一过程直至拆除所有敲落孔 (2)。拆除敲落孔后除去锐边。使用配件盒自带的直流端子索环 (第 20 页表 2-10) 以实现驱动器顶部密封。

3.4 安装 / 拆除选件模块和键盘



安装 / 拆除选件模块前首先切断驱动器电源。否则可能会损坏设备。

图 3-11 标准选件模块的安装



安装第一个选件模块

注意

选件模块插槽必须按以下顺序使用：插槽 3、插槽 2、插槽 1（插槽号请参见第 16 页图 2-2 驱动器的结构特征（3 至 10 型））。

- 按 (1) 所示方向移动选件模块。
- 将选件模块弹片对齐并插入 (2) 所提示的插槽中，详情参见局部放大图 (A)。
- 按下选件模块，直至锁入设定位置。

安装第二个选件模块

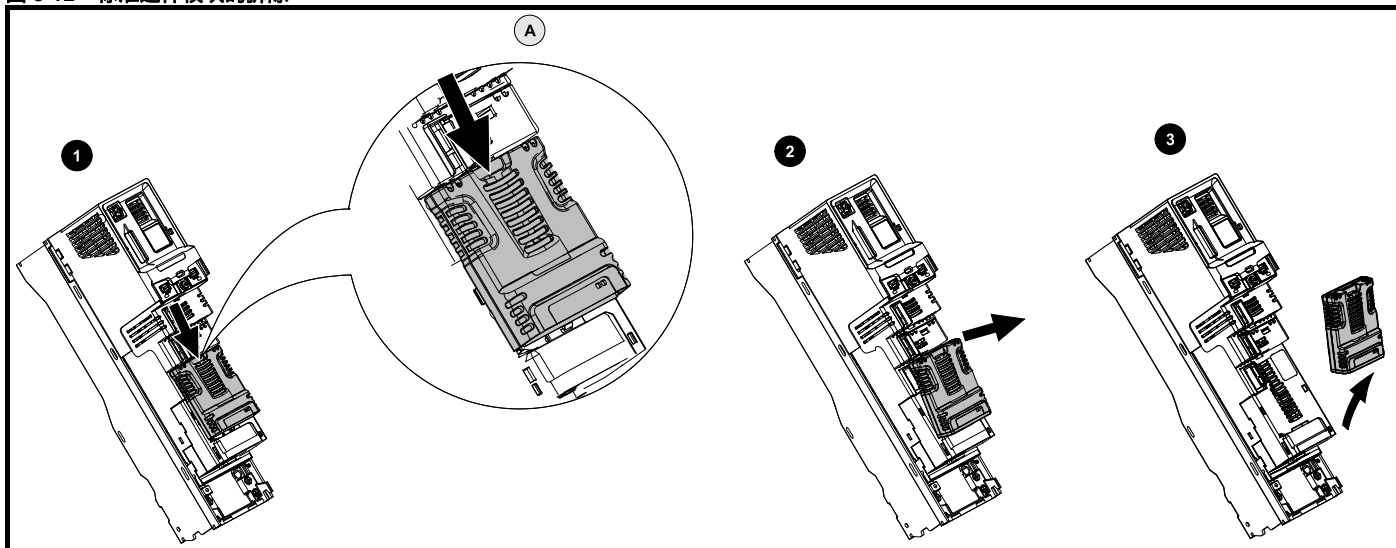
- 按 (3) 所示方向移动选件模块。
- 将选件模块弹片对齐并插入到已安装的选件模块上所提供的插槽中见 (4)，详情参见局部放大图 (B)。
- 按下选件模块，直至锁入设定位置。图 (5) 显示了两个安装完整的选件模块。

安装第三个选件模块

- 重复上述步骤。

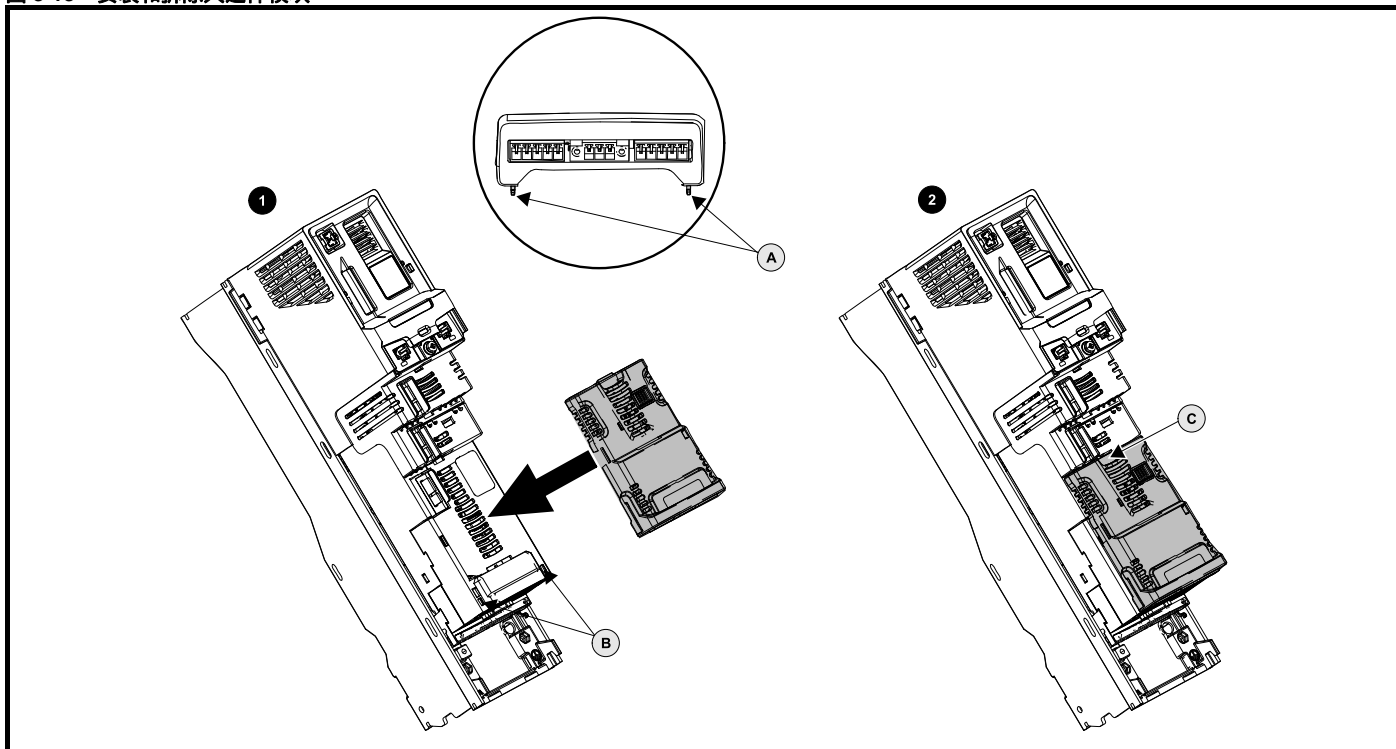
该驱动器可同时使用所有三个选件模块插槽，图 (6) 显示了已安装的三个选件模块。

图 3-12 标准选件模块的拆除



- 按下弹片 (1) 将选件模块从驱动器中脱开，弹片详情参见局部放大图 (A)。
- 如 (2) 所示使选件模块向您倾斜。
- 按 (3) 所示方向完全移除选件模块。

图 3-13 安装和拆除大选项模块



安装大选项模块

- 按 (1) 所示方向移动选件模块。
- 将选件模块弹片 (A) 对齐并插入 (B) 所示的插槽。
- 按下选件模块，直至锁入设定位置。

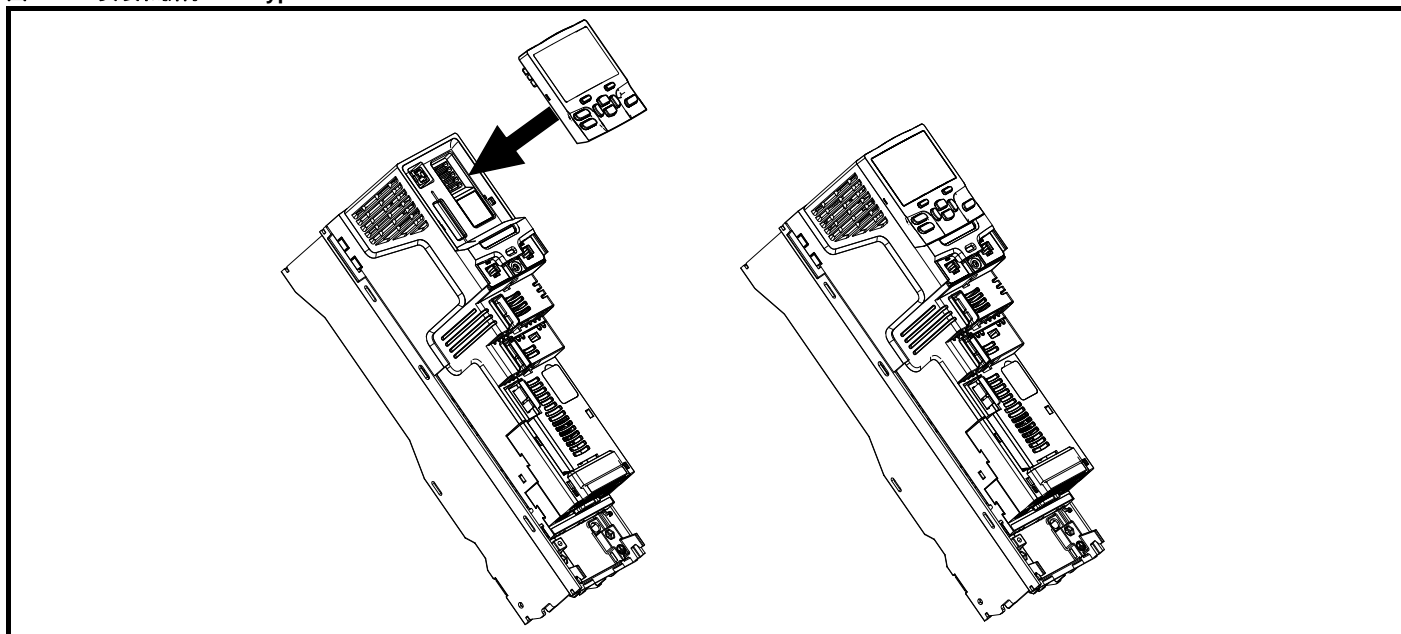
拆除大选项模块

- 按下弹片 (2C)，将选件模块向着您倾斜并将其拆除。

注意

大选项模块只能插入插槽 3。其它的标准选件模块仍能插入插槽 2 和插槽 1 使用。

图 3-14 安装和拆除 KI-Keypad



欲安装键盘，可将其对准并按照图示方向轻轻按下，直至锁入位置。

欲拆除，可反向执行安装步骤。

注意

可以在驱动器上电并驱动电机时安装 / 拆除该键盘，只要该驱动器未工作在键盘控制模式下。


3.5 尺寸和安装方法

可通过选择适当支架对驱动器进行表面或开孔安装。下图所给出驱动器外形尺寸及各种方法的安装孔，以便于准备背板。


开孔安装套件不是驱动器自带的附件，须单独购买，以下是相关部件号：

表 3-2 开孔安装套件部件号 3 至 8 型专用

框架尺寸	CT 部件号
3	3470-0053
4	3470-0056
5	3470-0067
6	3470-0055
7	3470-0079
8	3470-0083
9E	3470-0105
10	

 若驱动器在重载情况下持续运行一段时间，则散热器温度可以超过 70 °C (158 °F)。应避免人体与散热器的直接接触。

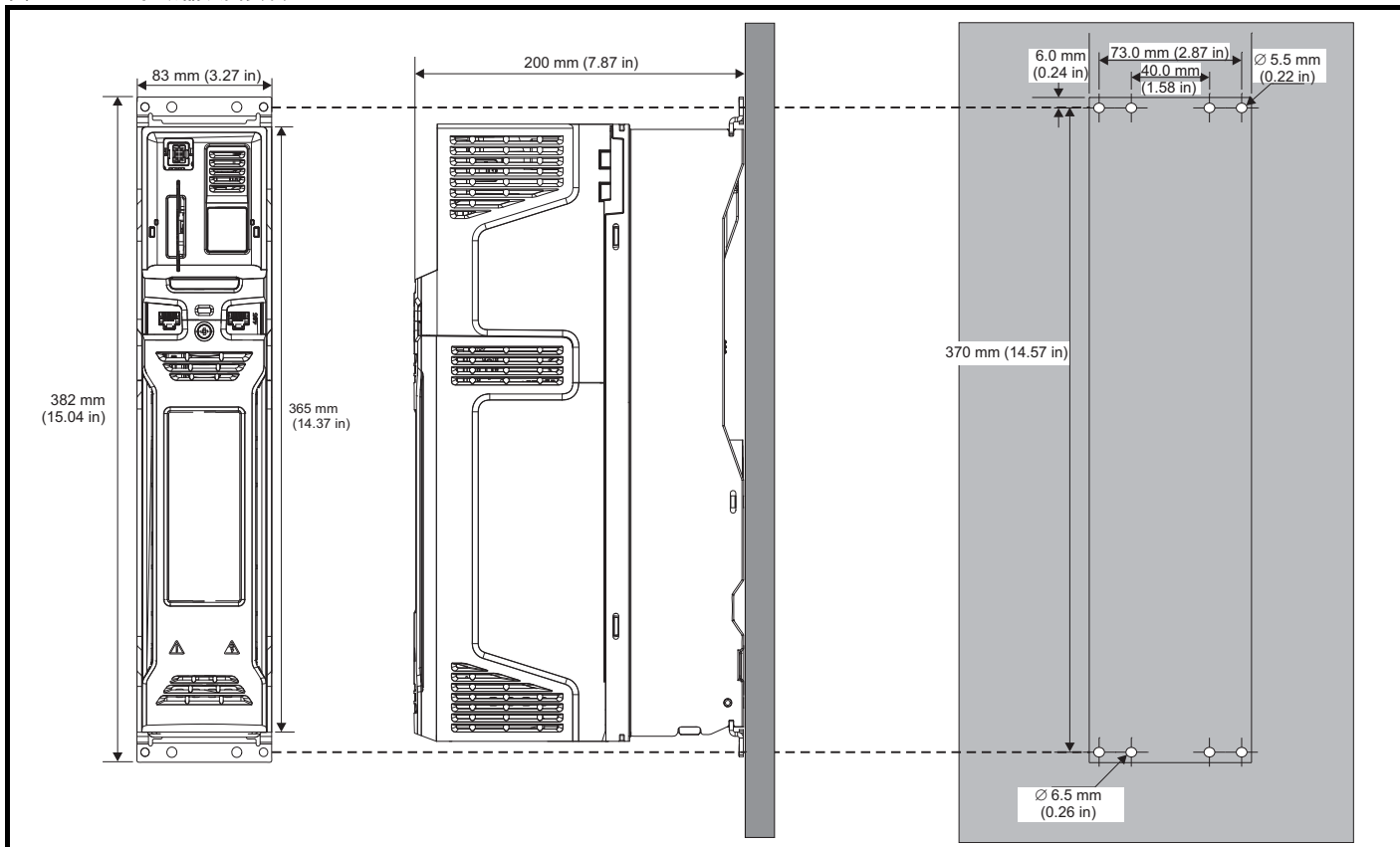
WARNING

 该产品系列中许多驱动器的重量超过 15 kg (33 lb)。当抬升以上模块时，须使用适当安全防护装置。驱动器重量的完整列表参见第 276 页第 12.1.19 节 **重量**。

WARNING

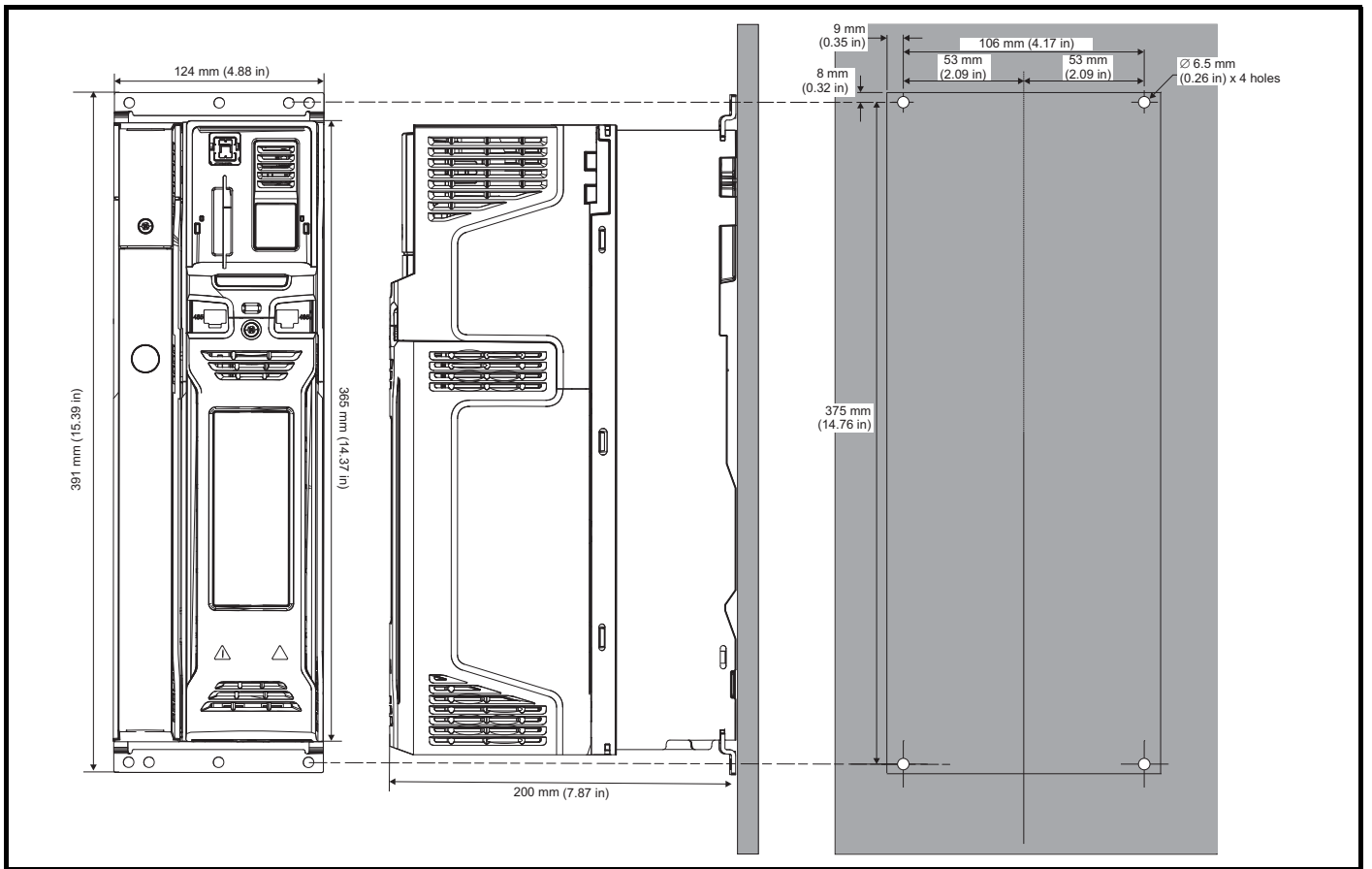
3.5.1 表面安装

图 3-15 3 型驱动器表面安装



注意 每个安装支架包括 4 个安装孔，2 个外孔 (5.5 mm) 应用于将驱动器安装到背板，这样不必将驱动器从背板拆除即可更换散热器风扇。2 个内孔 (6.5 mm) 用于 Unidrive SP 1 型改装应用。更多信息，请参见表 3-3。

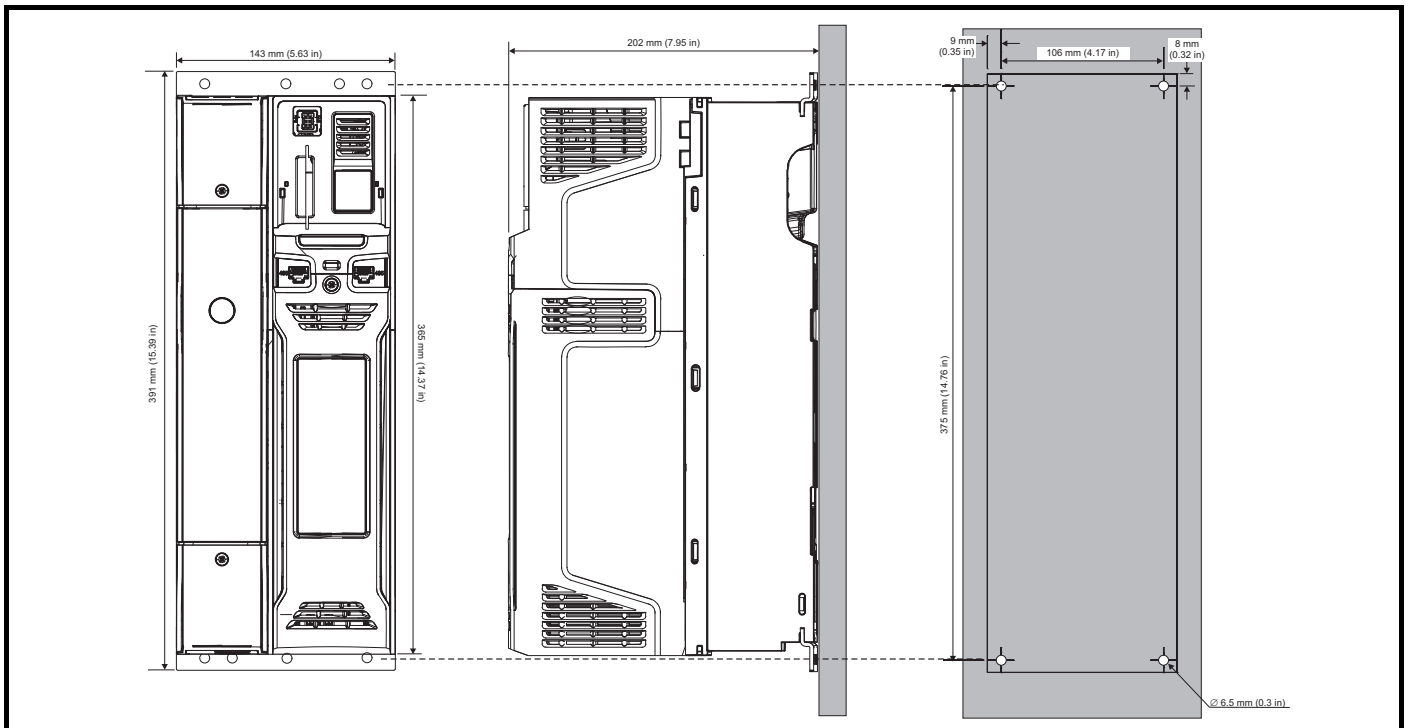
图 3-16 4 型驱动器表面安装



注意

安装支架内的外孔用于表面安装。更多信息，请参见表 3-3。

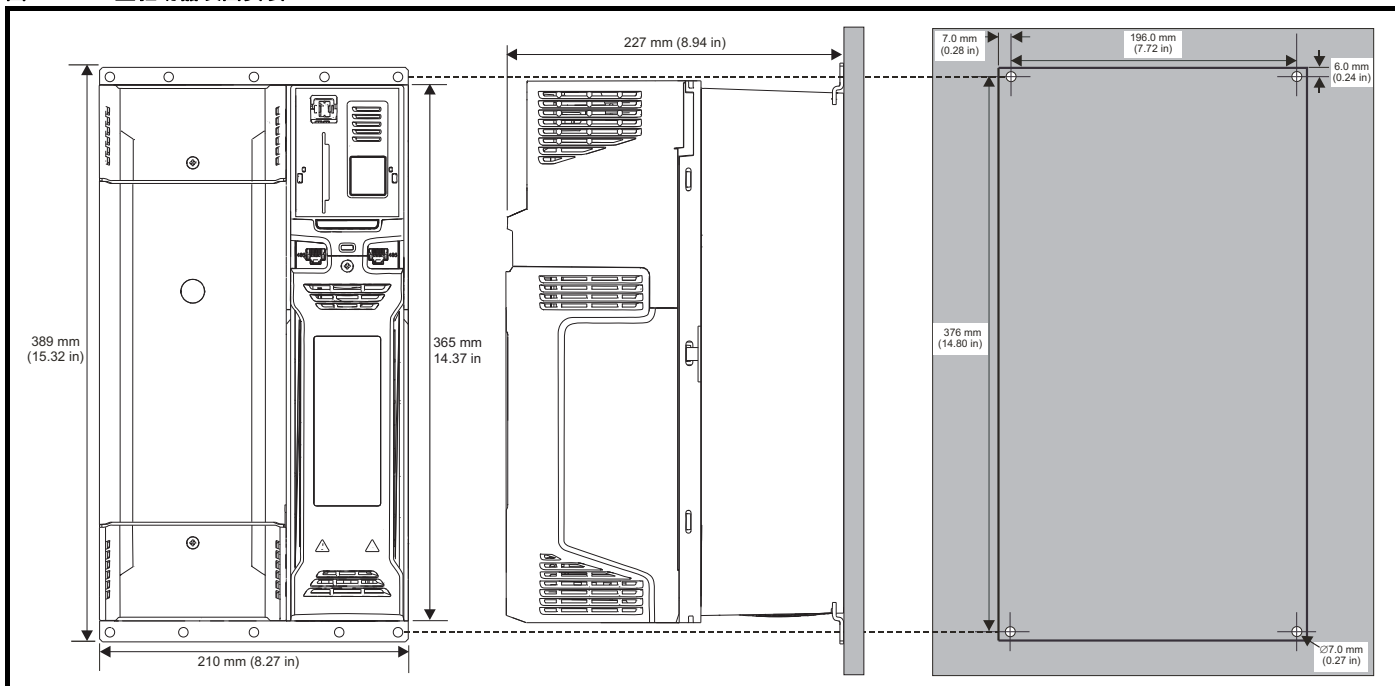
图 3-17 5 型驱动器表面安装



注意

安装支架内的外孔用于表面安装。更多信息，请参见表 3-3。

图 3-18 6 型驱动器表面安装



注意

安装支架内的外孔用于表面安装。更多信息，请参见表 3-3。

图 3-19 7 型驱动器表面安装

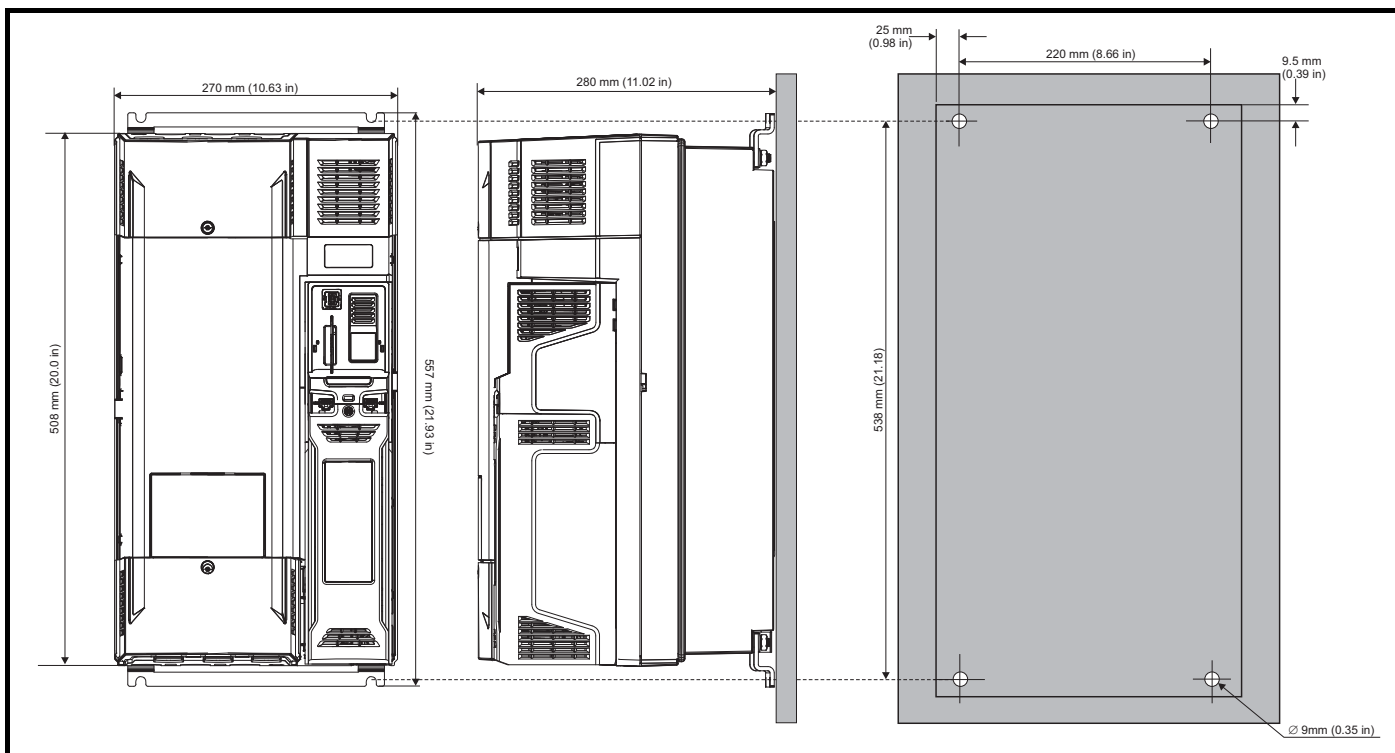


图 3-20 8 型驱动器表面安装

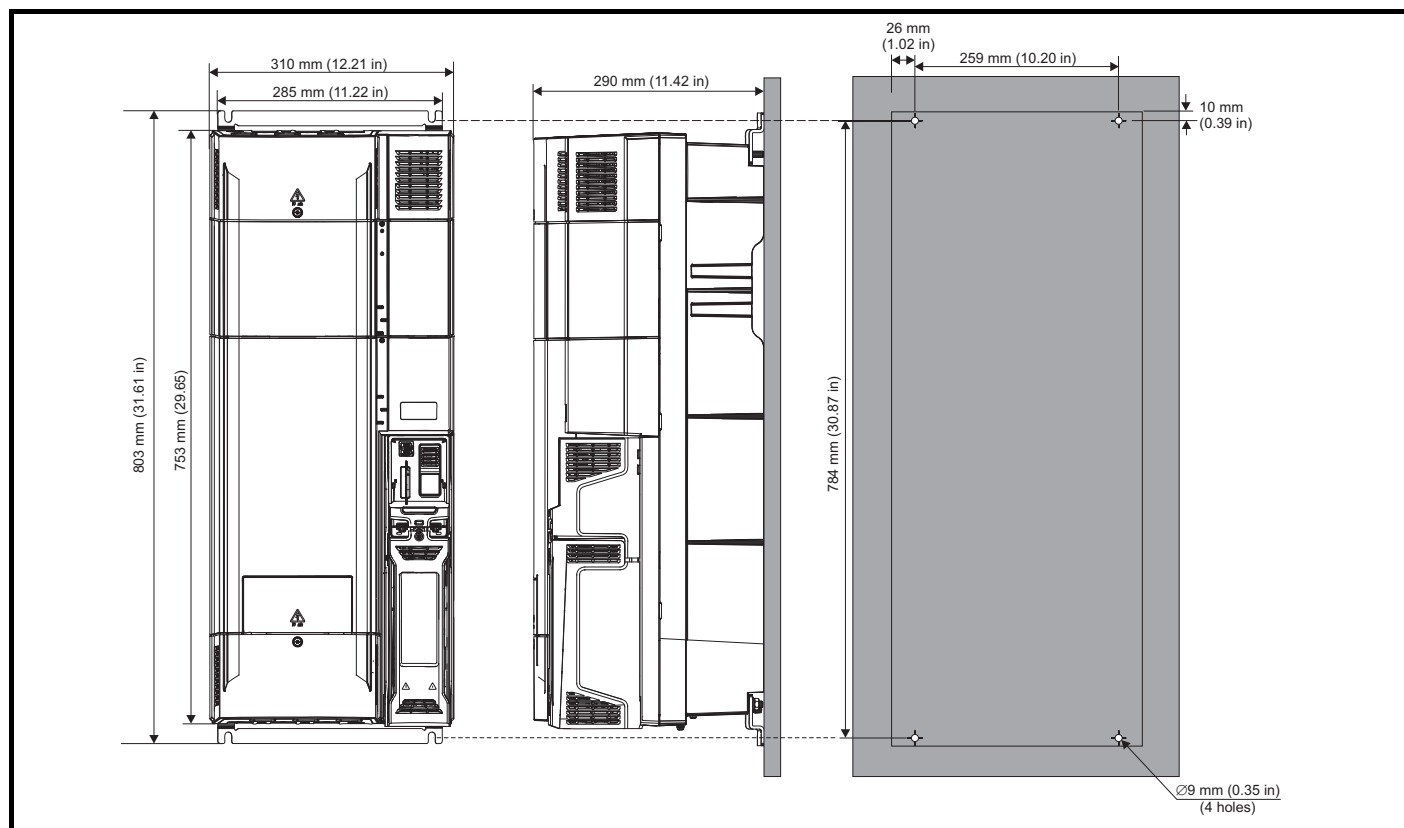
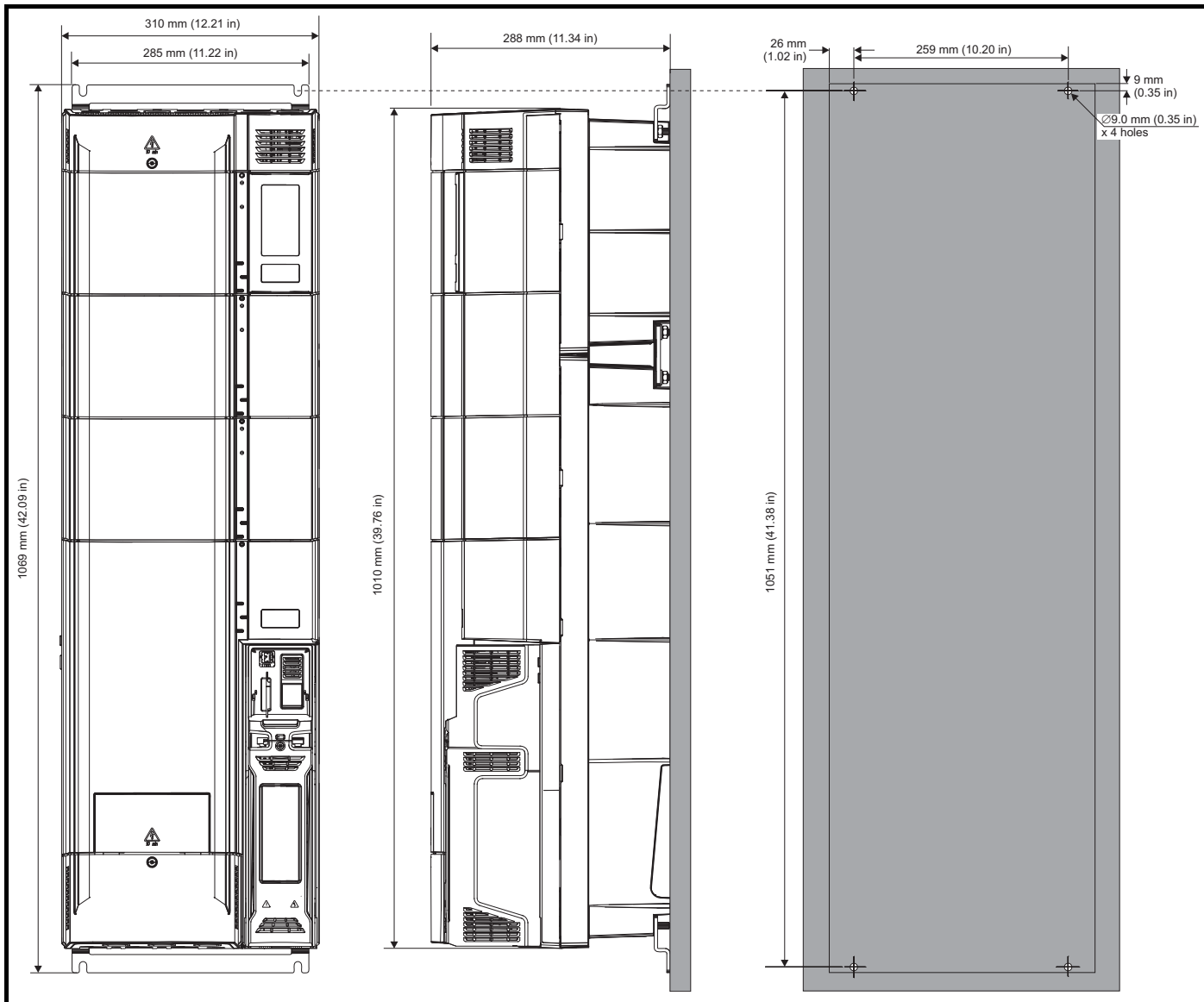


图 3-21 9E 型和 10 型驱动器表面安装



3.5.2 开孔安装

图 3-22 3 型驱动器的开孔安装

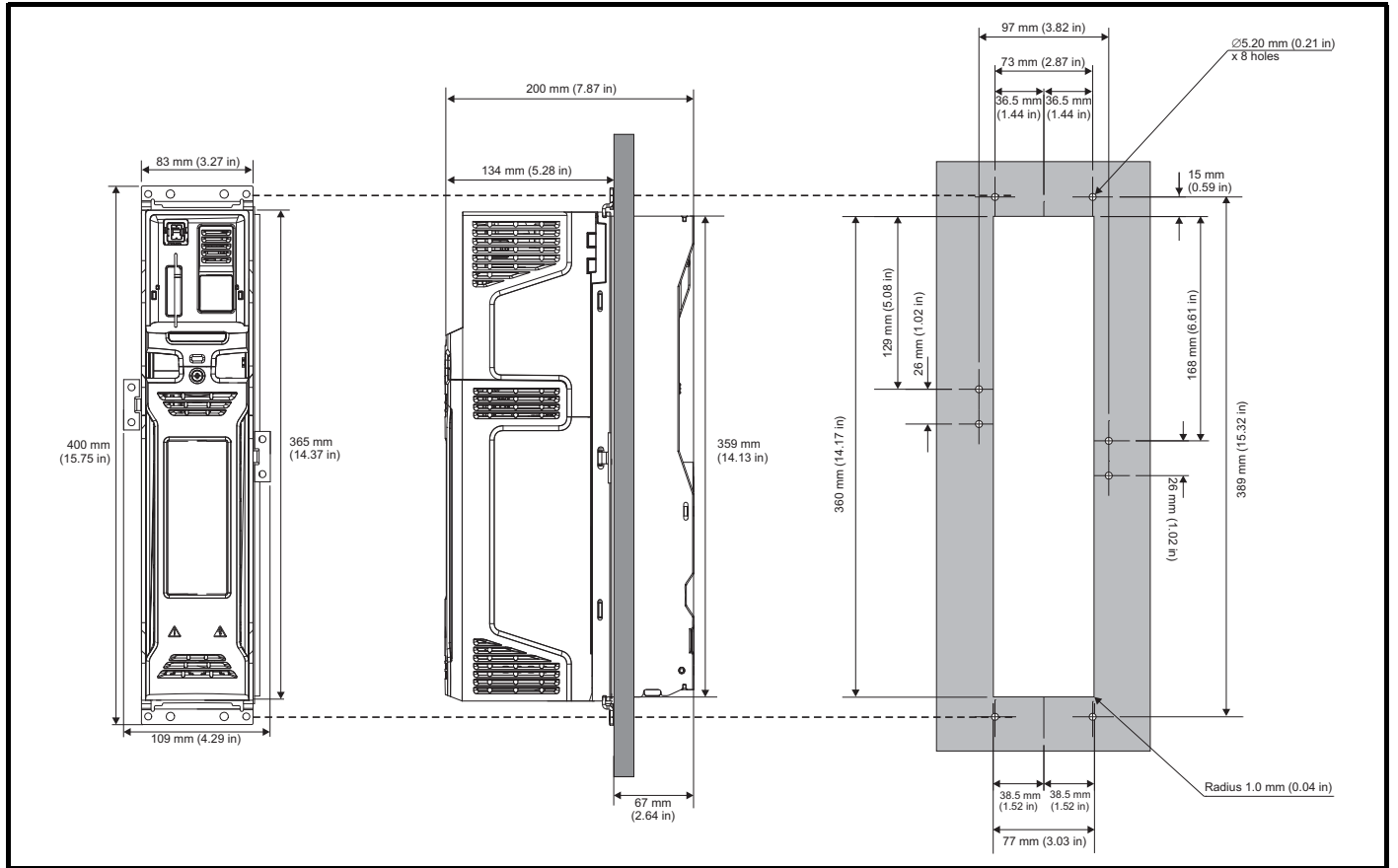


图 3-23 4 型驱动器的开孔安装

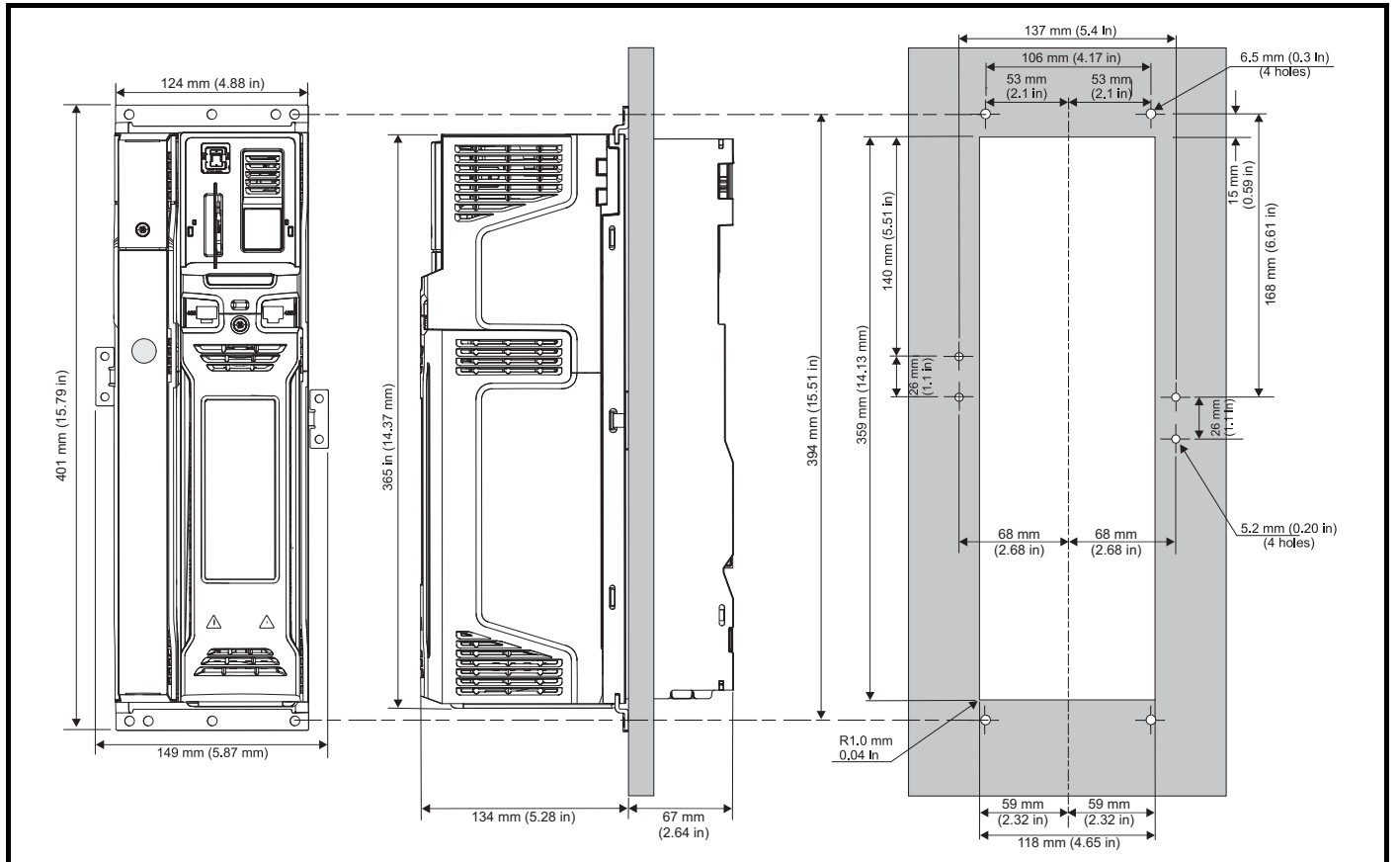


图 3-24 5 型驱动器的开孔安装

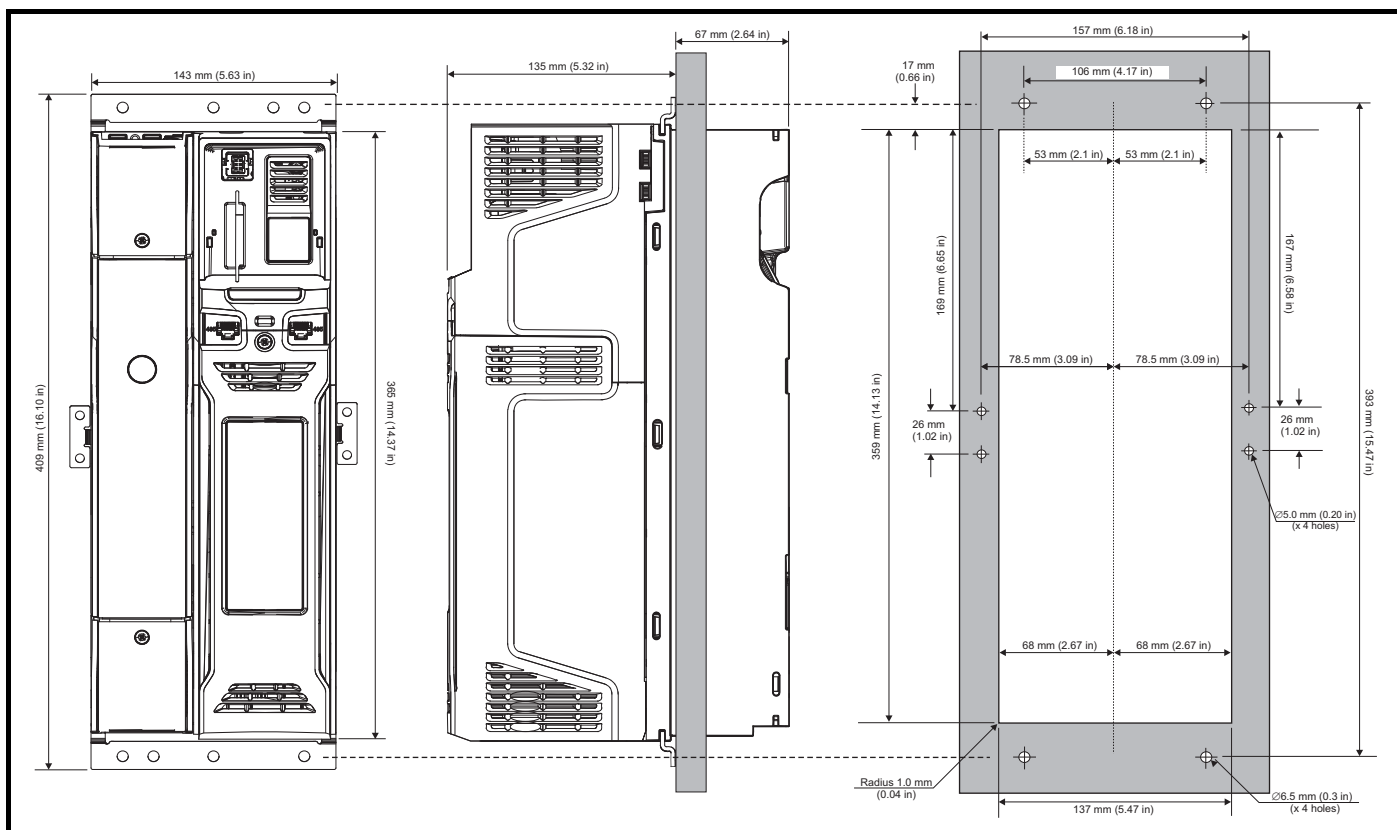
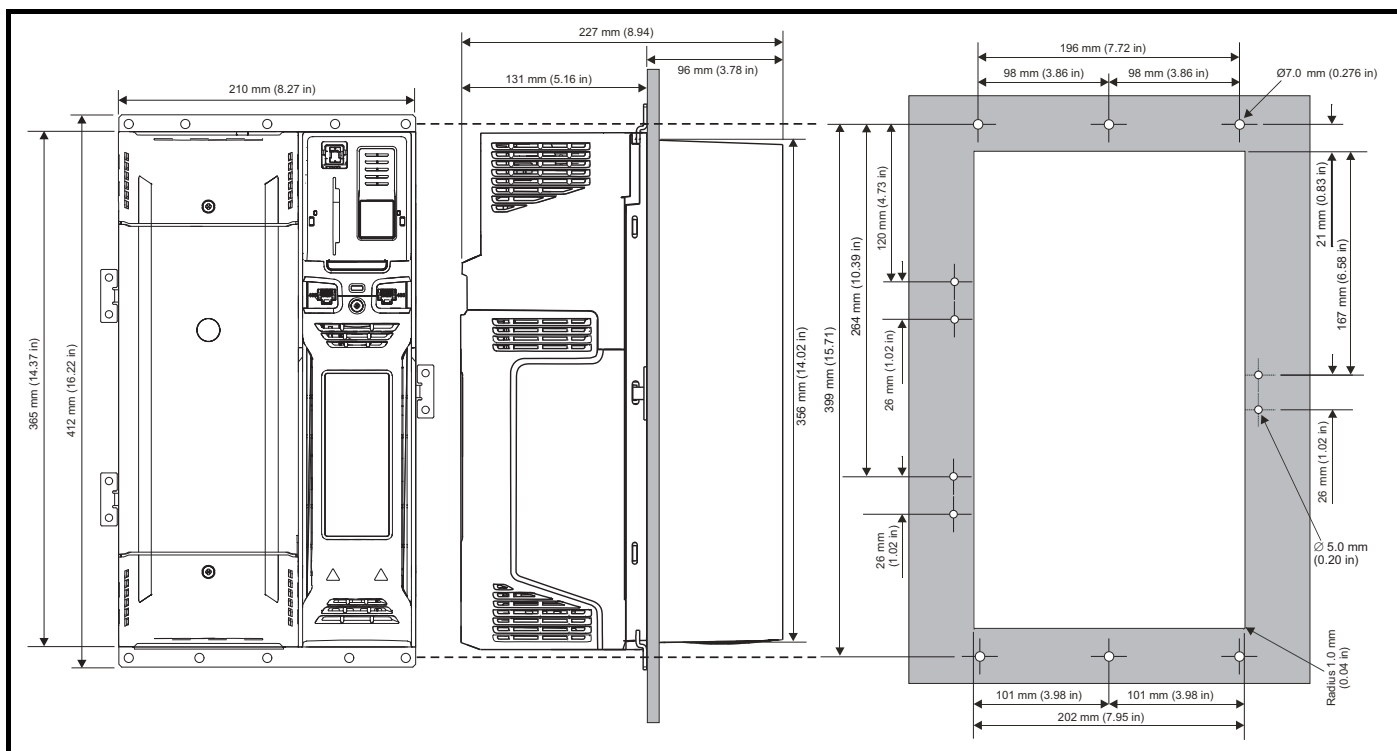


图 3-25 6 型驱动器的开孔安装



注意
外孔以及支架中央的孔用于开孔安装。

图 3-26 7 型驱动器的开孔安装

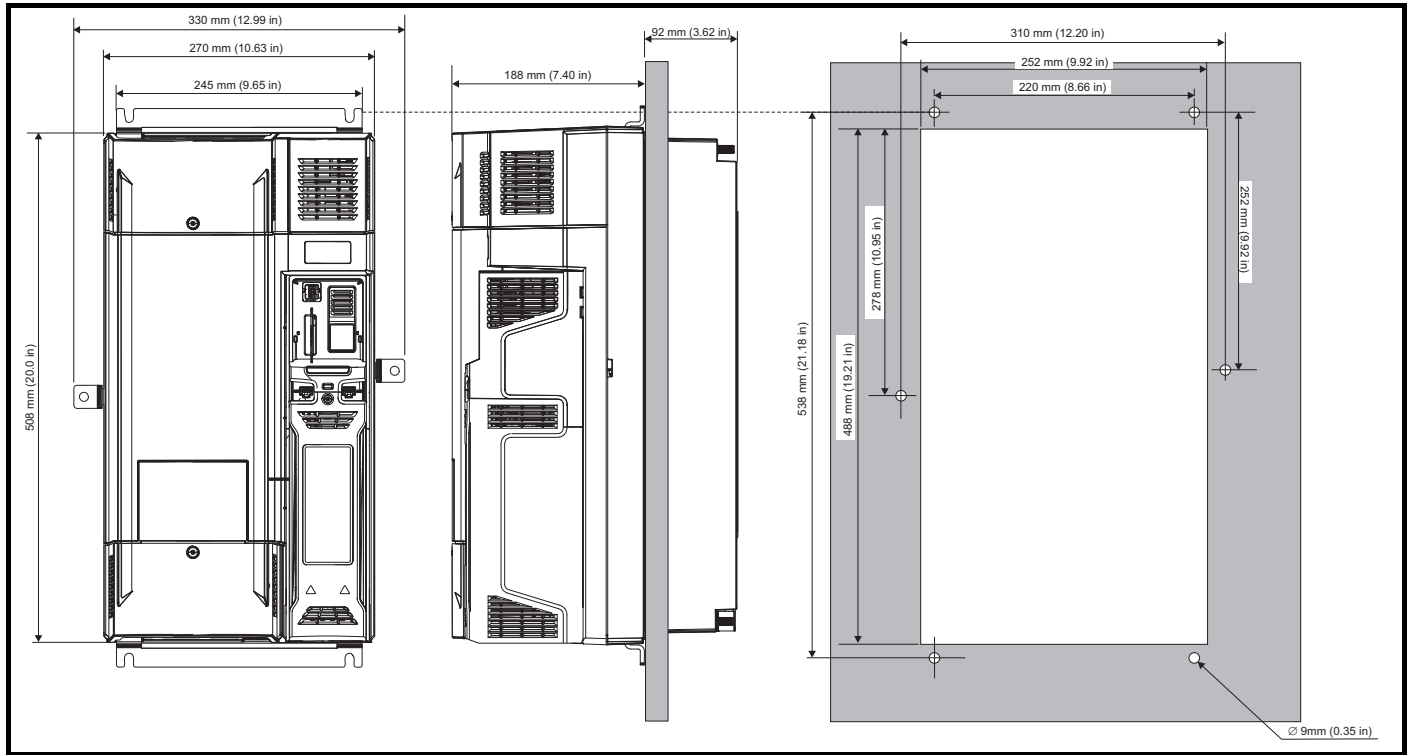


图 3-27 8 型驱动器的开孔安装

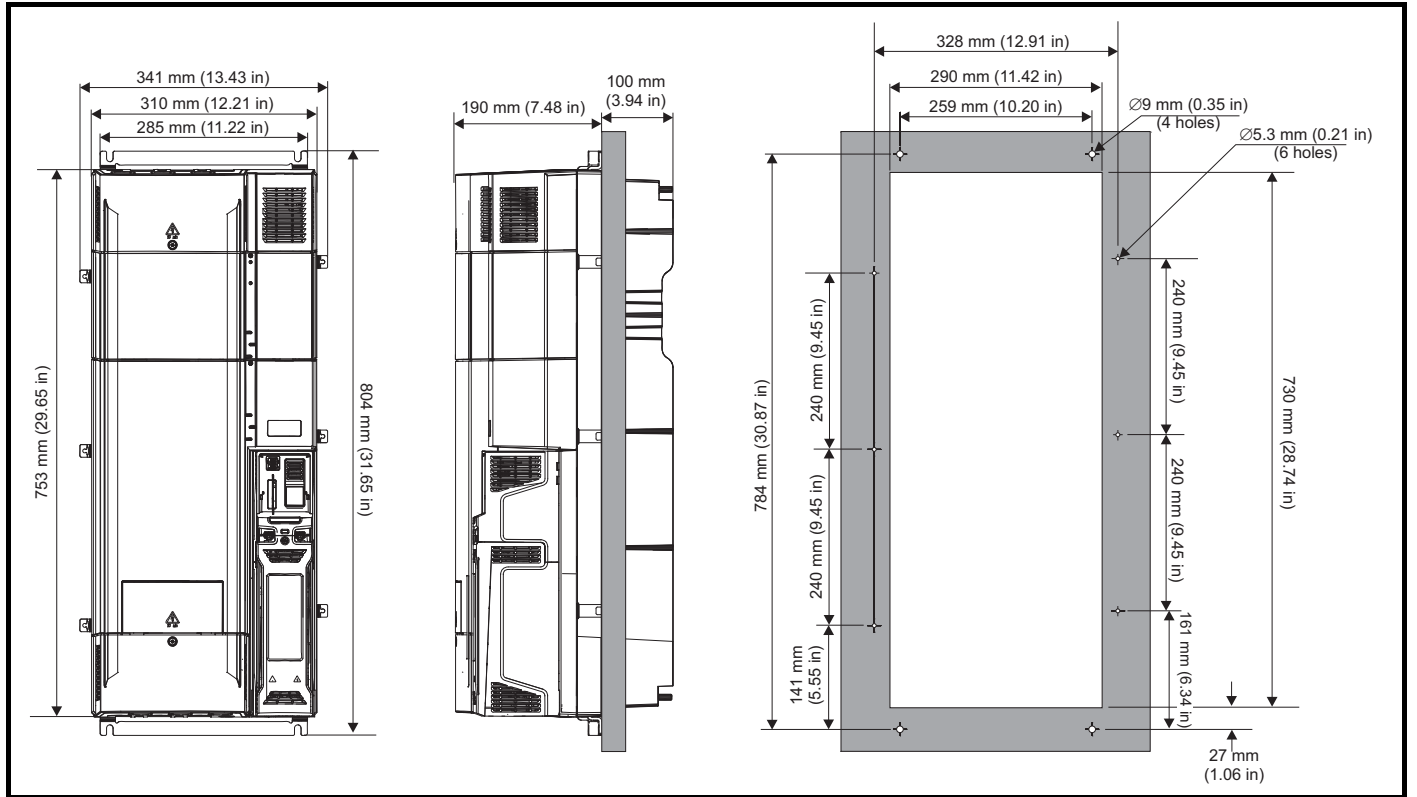
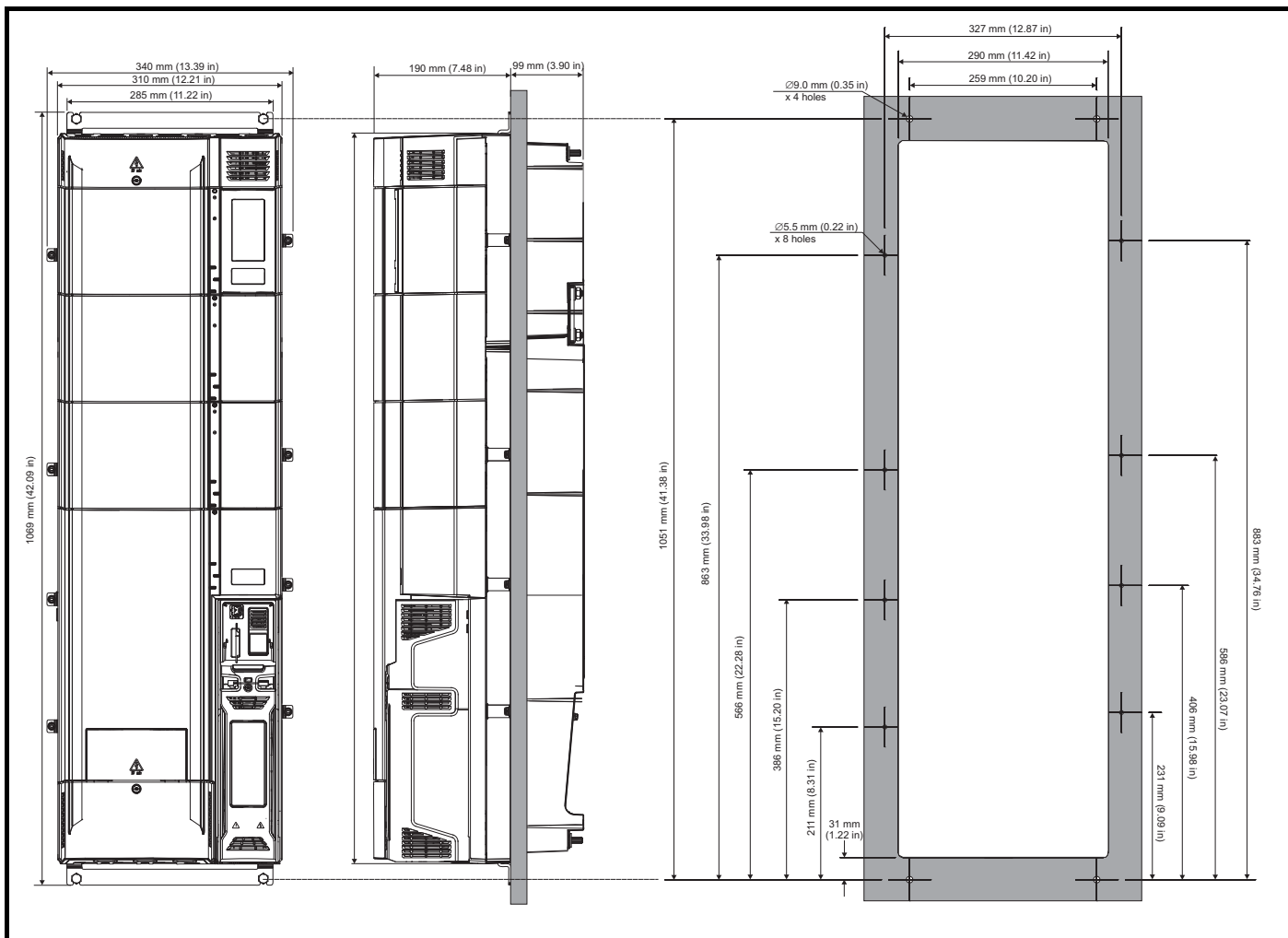
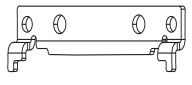

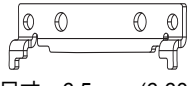
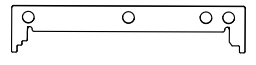
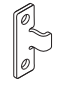

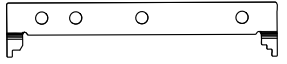

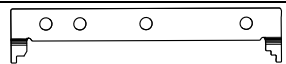
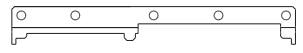
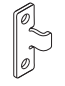
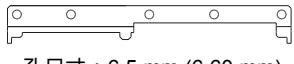
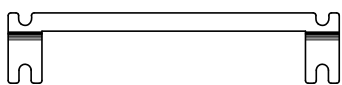
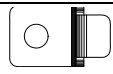
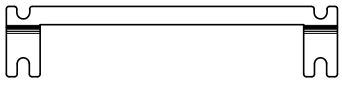
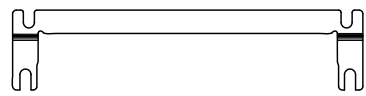
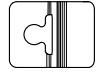
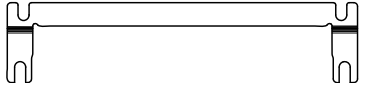
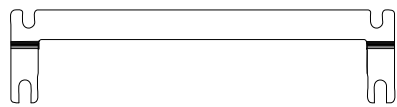
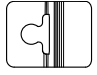
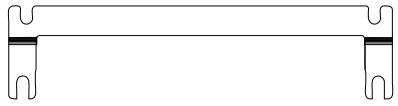


图 3-28 9E 型和 10 型驱动器的开孔安装



3.5.3 安装支架

表 3-3 安装支架 (3 至 10 型)

框架尺寸	表面	数量	开孔	数量
3	 内孔尺寸 : 6.5 mm (6.60 mm) 外孔尺寸 : 5.5 mm (5.59 mm)	x 2	 孔尺寸 : 5.5 mm (5.59 mm)	x 2
			 内孔尺寸 : 6.5 mm (6.60 mm) 外孔尺寸 : 5.5 mm (5.59 mm)	x 2
4	 孔尺寸 : 6.5 mm (6.60 mm)	x 2	 孔尺寸 : 5.2 mm (5.33 mm)	x 3
			 孔尺寸 : 6.5 mm (6.60 mm)	x 2
5	 孔尺寸 : 6.5 mm (6.60 mm)	x 2	 孔尺寸 : 5.2 mm (5.33 mm)	x 2
			 孔尺寸 : 6.5 mm (6.60 mm)	x 2
6	 孔尺寸 : 6.5 mm (6.60 mm)	x 2	 孔尺寸 : 5.2 mm (5.33 mm)	x 3
			 孔尺寸 : 6.5 mm (6.60 mm)	x 2
7	 孔尺寸 : 9 mm (8.89 mm)	x 2	 孔尺寸 : 9 mm (8.89 mm)	x 2
			 孔尺寸 : 9 mm (8.89 mm)	x 2
8	 孔尺寸 : 9 mm (8.89 mm)	x 2	 孔尺寸 : 5.3 mm (5.33 mm)	x 6
			 孔尺寸 : 9 mm (8.89 mm)	x 2
9E 型和 10 型	 孔尺寸 : 9 mm (8.89 mm)	x 2	 孔尺寸 : 5.5 mm (5.59 mm)	x 8
			 孔尺寸 : 9 mm (8.89 mm)	x 2

3.6 标准驱动器的机柜

3.6.1 推荐的驱动器之间的间距

图 3-29 推荐的驱动器之间的间距

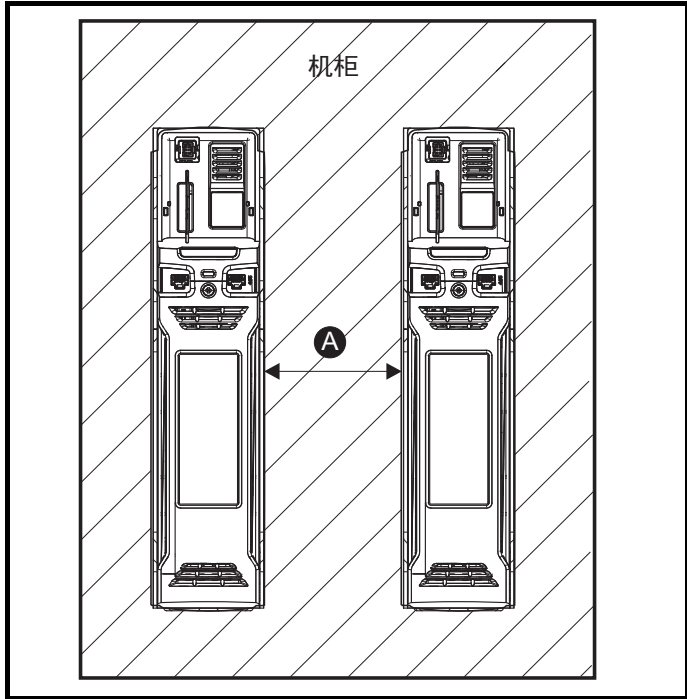


表 3-4 驱动器之间所需的间距（无较高的 IP 塞）

驱动器框架尺寸	间距 (A)	
	40	50°C*
3	0 mm (0.00 mm)	
4	0 mm (0.00 mm)	
5	0 mm (0.00 mm)	30 mm (3.00 cm)
6	0 mm (0.00 mm)	
7	30 mm (3.00 cm)	
8	30 mm (3.00 cm)	
9E	30 mm (3.00 cm)	
10	30 mm (3.00 cm)	

* 需进行 50°C 的降额，请参阅第 268 页表 12-3 在 50 °C (122 °F) 环境温度下最大允许持续输出电流。

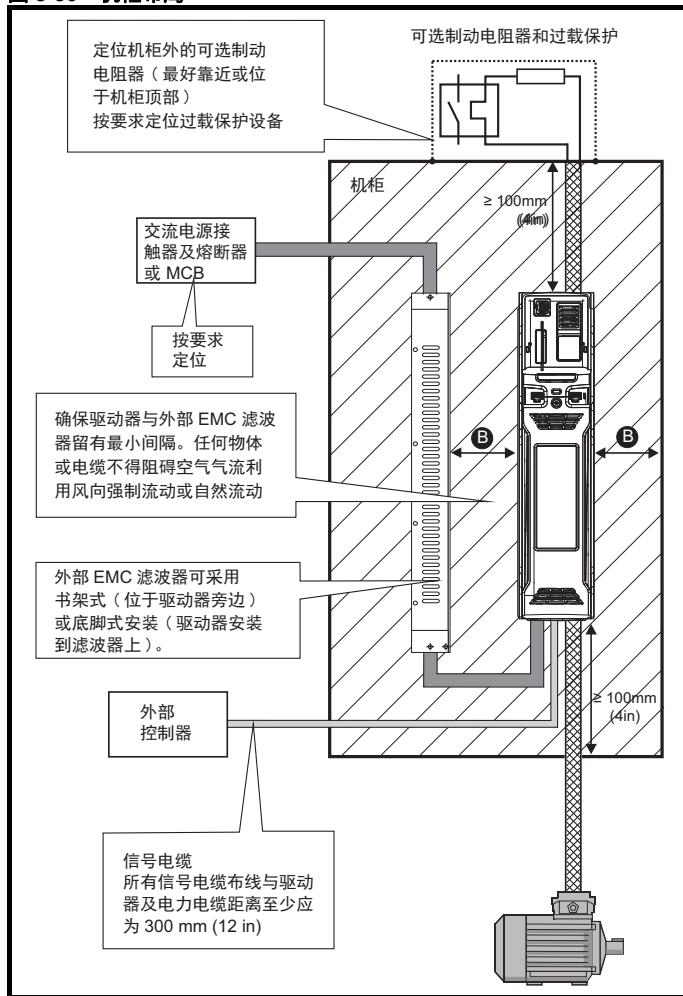
注意

采用开孔安装时，理想的驱动器间距应为 30 mm (1.18 in)，这样可最大限度地增强背板硬度。

3.6.2 机柜布局

当进行安装时，请注意下图有关驱动器的间距，同时考虑其他装置 / 辅助设备所需的任何间距。

图 3-30 机柜布局



注意

为符合 EMC 要求：

1. 使用外部 EMC 滤波器时，每个驱动器都需要一个滤波器。
2. 电力电缆在任意方向与驱动器距离至少应为 100 mm (4 in)。

表 3-5 驱动器 / 机柜和驱动器 / EMC 滤波器之间所需的间距

驱动器型号	间距 (B)
3	0 mm (0.00 mm)
4	30 mm (3.00 cm)
5	
6	
7	
8	
9E	
10	

注意

3 至 5 型驱动器在安装间距受限的地方可采用侧面安装方式。侧面安装套件不是驱动器自带的附件，须单独购买。

3.6.3 机柜尺寸确定

- 按照第 270 页第 12.1.2 节 *功率耗散* 所给驱动器散热数据，将安装右机柜内的驱动器数据累加起来。
- 若驱动器均使用了外部 EMC 滤波器，按第 288 页第 12.2.1 节 *EMC 滤波器额定值* 将安装有机柜内全部 EMC 滤波器的散热数据累加起来。
- 若柜内需安装制动电阻，则将每个制动电阻的平均功率累加起来。
- 计算装在柜内的其他设备的总散热值（瓦）。
- 将上述全部散热数累加起来，此即为柜内总散热量，该数据以瓦为单位。

计算密封机柜的大小

机柜将内部产生的热量通过自然对流（或外部强制风气）传导至周围的空气。机柜壁的面积越大，散热能力越强。只有无阻挡（不与墙或地板接触）的机柜表面才能散热。

根据以下公式计算机柜所需的最小无阻挡表面积 A_e ：

$$A_e = \frac{P}{k(T_{int} - T_{ext})}$$

其中：

- A_e 无阻挡表面积（单位：m²）（1 m² = 10.9 ft²）
- T_{ext} 机柜外部最大预期温度，单位：°C
- T_{int} 机柜外部最大允许温度，单位：°C
- P 机柜内所有热源散发的热量（单位：瓦）
- k 机柜材料的热传导系数
单位：W/m²°C

示例

根据以下条件计算机柜的尺寸：

- 两个驱动器以正常负载额定值运行
- 每个驱动器都配有外部 EMC 滤波器
- 制动电阻器安装在机柜外
- 机柜内的最大环境温度：40 °C
- 机柜外的最大环境温度：30 °C

例如，如果每台驱动器的功耗是 187 W，而且每个外部 EMC 滤波器的功耗是 9.2 W。

总耗散：2 x (187 + 9.2) = 392.4 W

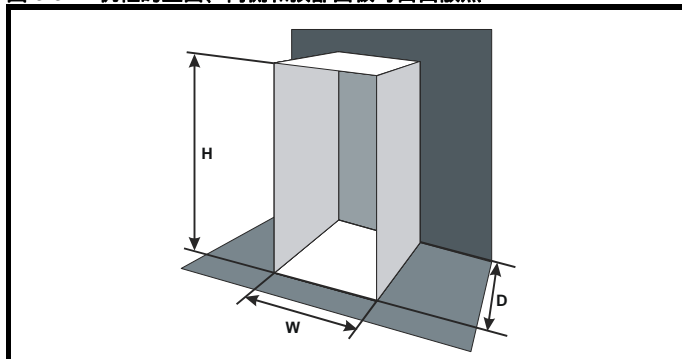
注意

驱动器和外部 EMC 滤波器的功耗可由第 265 页 第 12 章 *技术数据* 获取。

机柜采用热传导系数为 5.5 W/m²°C 的 2 mm（0.079 英寸）深层薄钢板制成，只有机柜的顶部、正面以及两侧可以自由散热。

5.5 W/m²°C 一般用于薄钢板机柜（精确数值可向材料供应商索取）。若有任何疑问，应留出更大的温升裕度。

图 3-31 机柜的正面、两侧和顶部面板可自由散热



输入以下值：

- T_{int} 40 °C
- T_{ext} 30 °C

- k 5.5
- P 392.4 W

所需的最小热传导面积为：

$$A_e = \frac{392.4}{5.5(40 - 30)}$$

$$= 7.135 \text{ m}^2 \text{ (2,371.34 cm}^2\text{)} \text{ (1 m}^2\text{ = 10.9 ft}^2\text{)}$$

预测机柜的两个尺寸数值——如高 (H) 和深 (D)。根据以下公式计算宽度 (W)：

$$W = \frac{A_e - 2HD}{H + D}$$

输入 H = 2m 和 D = 0.6 m，获取最小宽度：

$$W = \frac{7.135 - (2 \times 2 \times 0.6)}{2 + 0.6}$$

$$= 1.821 \text{ m (71.7 in)}$$

若机柜对可用空间而言过大，可通过采用以下方法缩小其尺寸：

- 使用更低的 PWM 载波频率降低驱动器的能量耗散
- 降低机柜外部的环境温度，及 / 或在机柜外部进行强制空气冷却
- 减少机柜内的驱动器数量
- 去掉其他发热设备

通风机柜的通风量计算

机柜的尺寸只要能容纳设备即可。设备通过强制空气冷却。

根据以下公式计算所需的最小通风流量：

$$V = \frac{3kP}{T_{int} - T_{ext}}$$

其中：

- V 通风流量，单位：m³ 每小时（1 m³/hr = 0.59 ft³/min）
- T_{ext} 机柜外部最大预期温度，单位：°C
- T_{int} 机柜内部最大允许温度，单位：°C
- P 机柜内所有热源散发的热量（单位：瓦）

- k 比率 $\frac{P_0}{P_1}$

其中：

- P_0 是海平面的气压
- P_1 是安装外的气压

考虑到空气过滤器造成的气压降，一般使用 1.2 到 1.3 的系数。

示例

根据以下条件计算机柜的尺寸：

- 三个驱动器以正常负载额定值运行
- 每个驱动器都配有外部 EMC 滤波器
- 制动电阻器安装在机柜外
- 机柜内的最大环境温度：40 °C
- 机柜外的最大环境温度：30 °C

例如，每台驱动器的功耗是：101 W，每个外部 EMC 滤波器的功耗是：6.9 W（最大）。

总耗散：3 x (101 + 6.9) = 323.7 W

输入以下值：

- T_{int} 40 °C
- T_{ext} 30 °C
- k 1.3
- P 323.7W

那么：

$$V = \frac{3 \times 1.3 \times 323.7}{40 - 30}$$

$$= 126.2 \text{ m}^3\text{/hr (74.5 ft}^3\text{/min)} \text{ (1 m}^3\text{/hr = 0.59 ft}^3\text{/min)}$$

3.7 机柜设计和驱动器环境温度

在高环境温度运行时驱动器需要降额

将驱动器完全封闭或开孔安装于密封机柜（无气流）或安装于通风良好的机柜内会对驱动器冷却产生大为不同的影响。

所选的方法会影响环境温度值 (T_{rate})，该值可用于确定是否需要降额，以确保整个驱动器获得充分的冷却。

四种不同组合的环境温度定义如下：

1. 完全封闭，驱动器上无气流 (<2 m/s)
 $T_{rate} = T_{int} + 5\text{ }^{\circ}\text{C}$
2. 完全封闭，驱动器上有气流 (>2 m/s)
 $T_{rate} = T_{int}$
3. 开孔安装，驱动器上无气流 (<2 m/s)
 $T_{rate} = T_{ext} + 5\text{ }^{\circ}\text{C}$ 或 T_{int} 中的较大值
4. 开孔安装，驱动器上有气流 (>2 m/s)
 $T_{rate} = T_{ext}$ 或 T_{int} 中的较大值

其中：

T_{ext} = 机柜外部的温度

T_{int} = 机柜内部的温度

T_{rate} = 用于从第 265 页 第 12 章 *技术数据* 的各表中选择电流额定值的温度。

3.8 散热器风扇运行

驱动器通过内置风扇（安装于散热器上）进行散热。风扇罩构成了一个挡板，可将空气导入散热器腔内。因此，不论何种安装方式（表面安装或开孔安装），都不需额外安装挡板。

确保驱动器周围有最小的间隙，以使空气能够自由流动。

所有型号的驱动器上的散热器风扇均为变速风扇。驱动器可以控制风扇运行的速度，且该速度取决于驱动器散热器及驱动器热模型系统的温度。风扇运行的最大速度可在 Pr 06.045 限制。这可能会导致输出电流降额。对于风扇拆除详情，请参阅第 56 页第 3.14.2 节 *风扇拆除步骤*。6 型以上也安装了变速风扇为电容器组的通风。

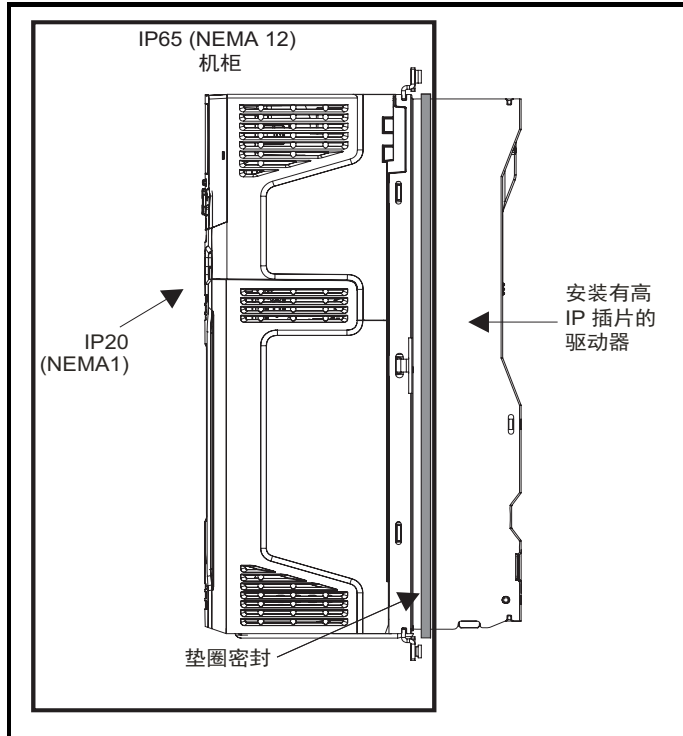
3.9 封闭标准驱动器以实现高防护等级

有关环境防护等级的定义在第 12.1.9 节 *IP / UL 防护等级* 中给出。

标准驱动 IP20 的防护等级适合于 2 类污染等级，（干燥，不导电污染）(NEMA1) 但是在开孔安装情况下通过在散热器后面对驱动器重新配置来实现驱动器获得 IP65 的防护能力 (NEMA12)（须进行电流降额），请参阅第 267 页表 12-2。

这样，驱动器的前面部分，同各种开关装置一起装在 IP65 (NEMA12) 的机柜内，而散热器则突出柜后面板置于外部环境中。由此，驱动器散出热量大部分消散在柜外，使得柜内温度降低。这种方式也需要在散热器和机柜后面板间采用垫圈进行严格密封。

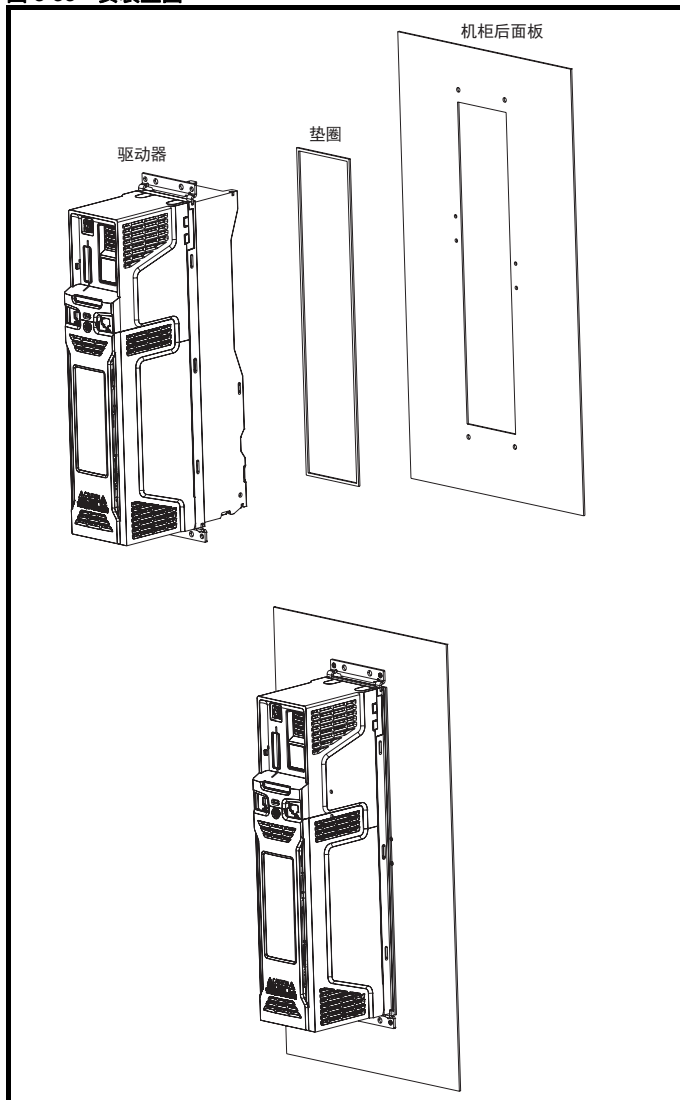
图 3-32 IP65 (NEMA 12) 开孔布局示例



主要垫圈应按照图 3-33 所示方法安装。

在 3、4 和 5 型驱动器上，为实现散热器后部的高 IP 等级值，需要用高 IP 插片对散热器排风口进行密封，如图 3-35、图 3-36 和图 3-37 所示。

图 3-33 安装垫圈



使用两个密封支架密封驱动器和背板之间的空间，如图 3-34 所示。

图 3-34 开孔安装

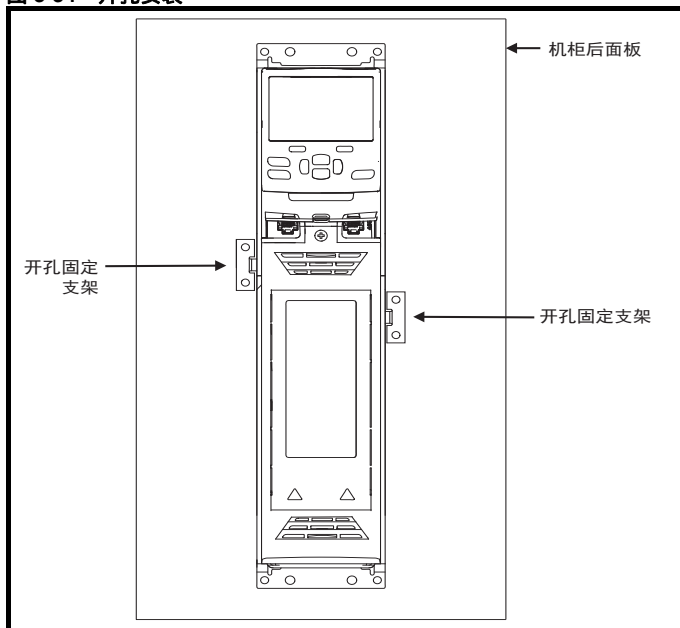
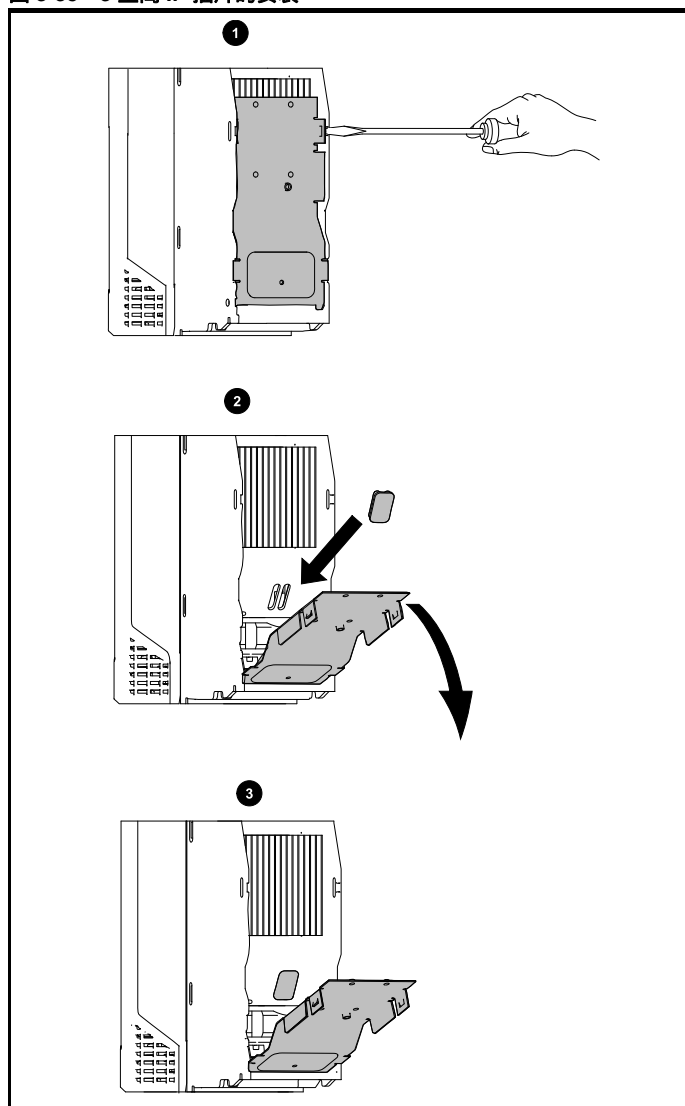


图 3-35 3 型高 IP 插片的安装

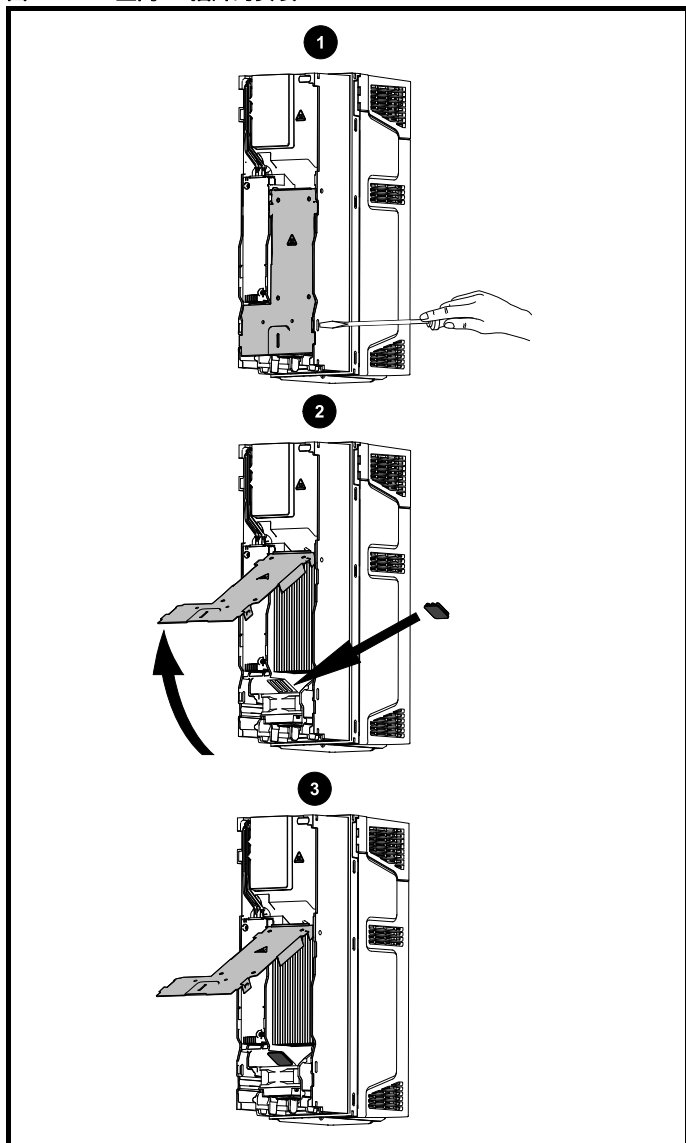


1. 安装高 IP 插片时，首先将平头螺丝刀放入插槽，如 (1) 所示。
2. 拉下铰链挡片将通风孔暴露，然后将高 IP 插片安装到散热器的通风孔内，如 (2) 所示。
3. 用力将高 IP 插片压到位，确保安装牢固，如 (3) 所示。
4. 关闭铰链挡片，如 (1) 所示。

欲拆除高 IP 插片，反向执行上述步骤即可。

应遵循表 3-6 中的指引。

图 3-36 4 型高 IP 插片的安装

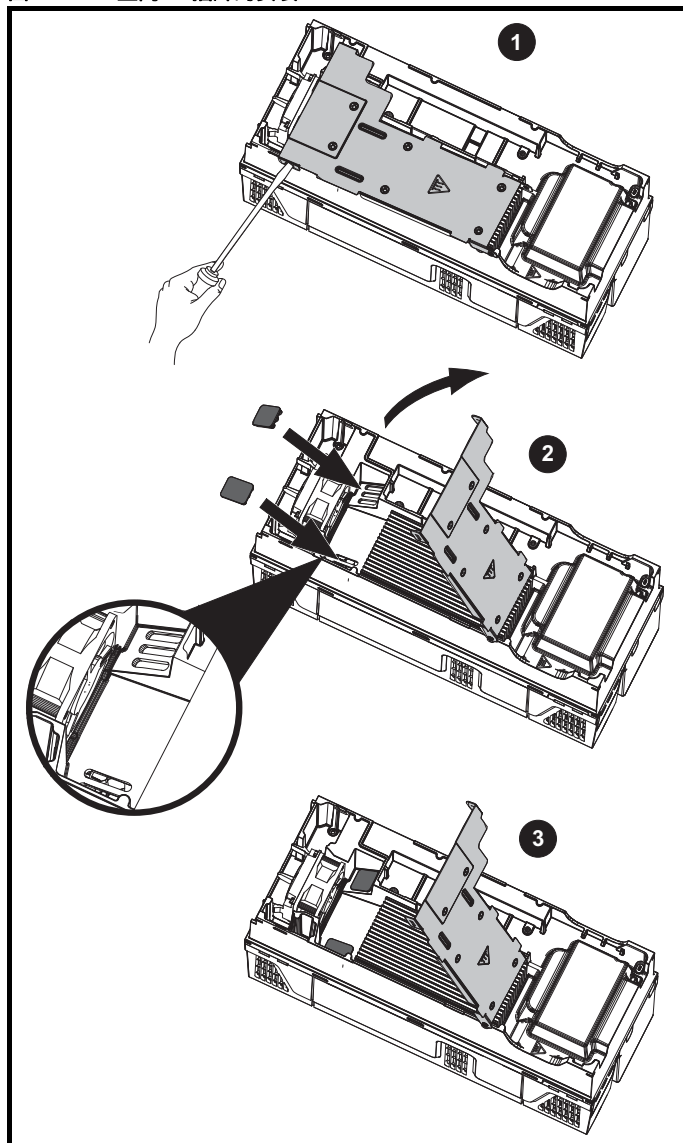


1. 安装高 IP 插片时，首先将平头螺丝刀放入插槽，如 (1) 所示。
2. 上拉铰接挡片将通风孔暴露，然后将高 IP 插片安装到散热器的通风孔内，如 (2) 所示。
3. 用力将高 IP 插片压到位，确保安装牢固，如 (3) 所示。
4. 关闭铰链挡片，如 (1) 所示。

欲拆除高 IP 插片，反向执行上述步骤即可。

应遵循表 3-6 中的指引。

图 3-37 5 型高 IP 插片的安装



1. 安装高 IP 插片时，首先将平头螺丝刀放入插槽，如 (1) 所示。
2. 上拉铰接挡片将通风孔暴露，然后将高 IP 插片安装到散热器的通风孔内，如 (2) 所示。
3. 用力将高 IP 插片压到位，确保安装牢固，如 (3) 所示。
4. 关闭铰链挡片，如 (1) 所示。

欲拆除高 IP 插片，反向执行上述步骤即可。

应遵循表 3-6 中的指引。

表 3-6 环境考虑

环境	高 IP 插片	备注
洁净	无需安装	
干燥、多尘（不导电）	安装	建议定期清洁
干燥、多尘（导电）	安装	
符合 IP65 要求	安装	

注意

如果已安装高 IP 插片，则驱动器电流必须降额。降额信息在第 265 页第 12.1.1 节 *额定功率及电流（对应载波频率及温度的降额处理）* 给出。

如果不降额可能会导致错误跳闸。

注意

机柜设计为 IP65 (NEMA12) 防护等级时（第 44 页图 3-32 *IP65 (NEMA 12) 开孔布局示例*）应考虑驱动器前面部分的散热。

表 3-7 当采用开孔安装时，驱动器前面部分的功耗

框架尺寸	功耗
3	
4	
5	
6	
7	
8	
9E	
10	

3.10 安装于散热器上的制动电阻器



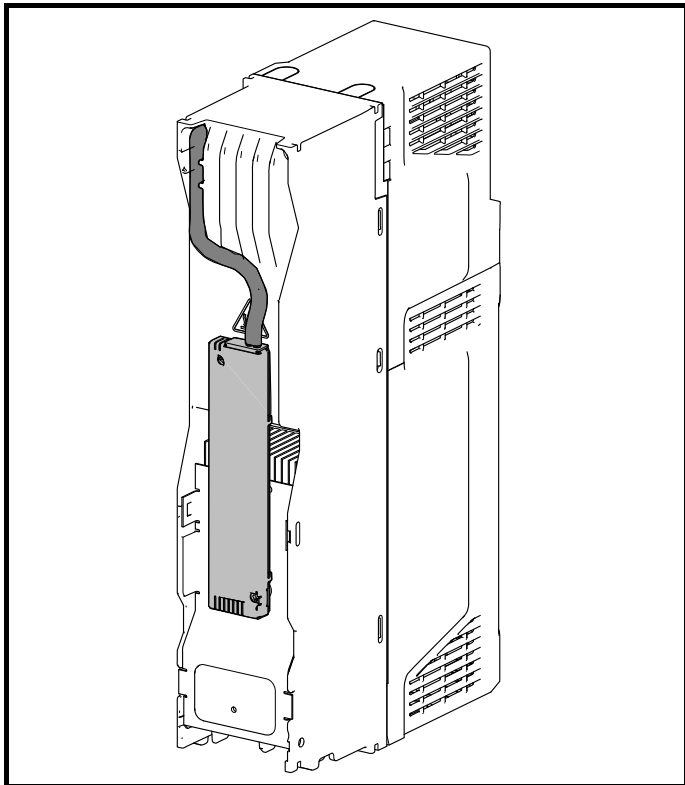
内部的，装在散热器上的制动电阻器只能用于以下驱动器。1220-2752-00 制动电阻器只能用于 3 型驱动器。1299-0003-00 制动电阻器只能用于 4 型和 5 型驱动器。

3.10.1 3、4 和 5 型内部制动电阻器

3、4 和 5 型设计有可选电阻器（占用空间小，安装于散热器）。电阻器可以安装于驱动器散热器的散热片内。使用散热器电阻器时，无须外部热保护设备，因为其设计为在任何故障情况下会安全失效。内置软件过载保护为默认安装，以保护电阻器。电阻器防护等级为 IP54 (NEMA 12)。

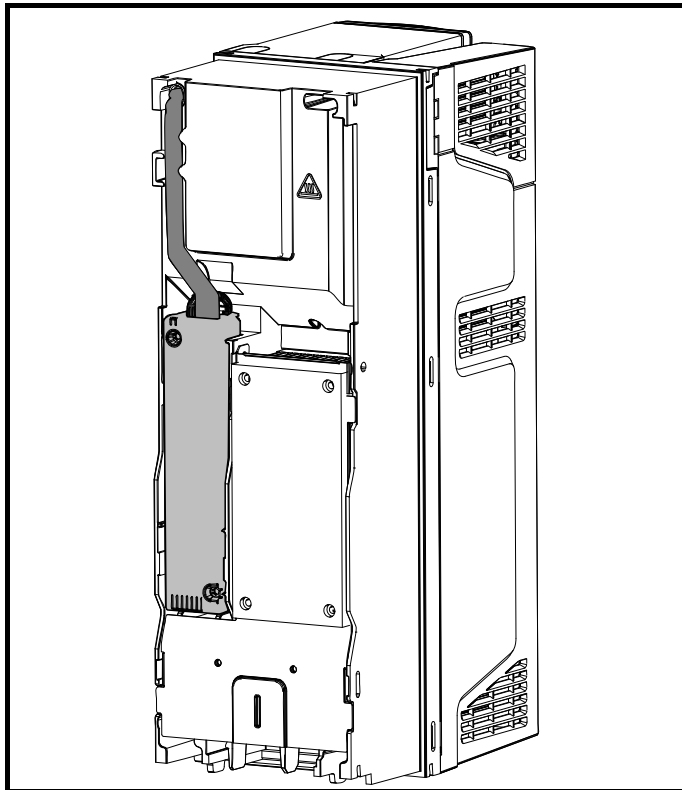
3.10.2 内部制动电阻器安装说明

图 3-38 3 型制动电阻器的安装



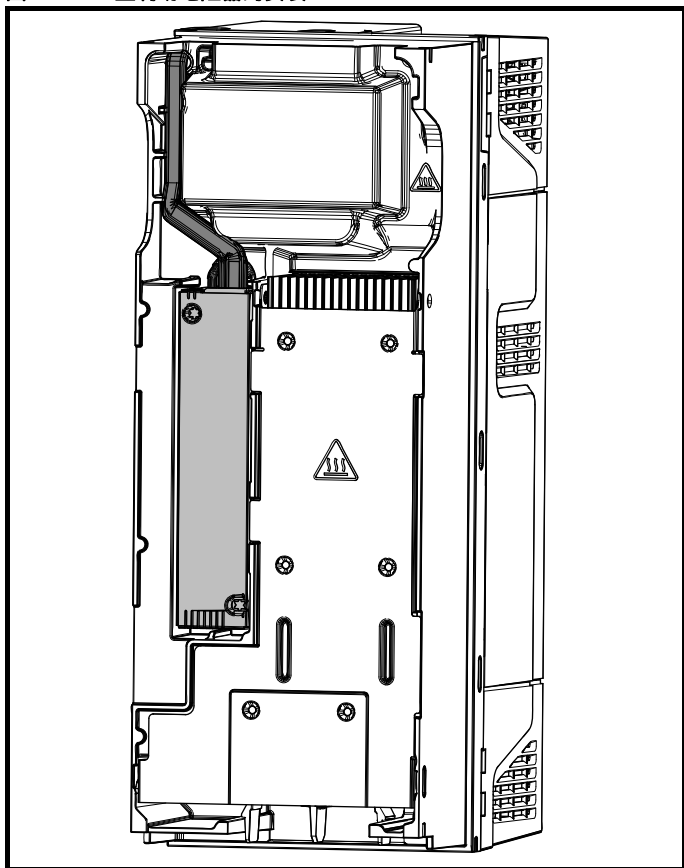
1. 拆除端子盖板，如第 24 页第 3.3.1 节 *拆除端子盖板* 所示。
2. 拆除内置 EMC 滤波器，如第 80 页第 4.12.2 节 *内置 EMC 滤波器* 所示。
3. 从底座孔拆除制动电阻器塞，塞子的封闭端需要穿通，以使电缆可以穿过。
4. 将制动电阻器塞装到制动电阻器电缆外部绝缘处。塞子较宽一端应首先插入。较窄一端应与绝缘层末端对齐。
5. 使用外加螺钉将制动电阻器安装到散热器。使用最大不超过 2 N m (1.5 lb ft) 的扭矩将螺钉拧紧。
6. 将电缆穿过散热器后面的孔，如图 3-38 所示，然后将电缆从驱动器正面拉出。确保电缆分布于散热器散热片之间。
7. 压接电缆末端并适当连接。制动端子必须以最大不超过 2 N m (1.5 lb ft) 的扭矩拧紧。
8. 装回驱动器上的端子盖板，以最大不超过 1 N m (0.7 lb ft) 的扭矩拧紧。

图 3-39 4 型制动电阻器的安装



1. 拆除端子盖板，如第 24 页第 3.3.1 节 *拆除端子盖板* 所示。
2. 从底座孔拆除制动电阻器塞，塞子的封闭端需要穿通，以使电缆可以穿过。
3. 将制动电阻器塞装到制动电阻器电缆外部绝缘处。塞子较宽一端应首先插入。较窄一端应与绝缘层末端对齐。
4. 使用外加螺钉将制动电阻器安装到散热器。使用最大不超过 2 N m (1.5 lb ft) 的扭矩将螺钉拧紧。
5. 将电缆穿过散热器后面的孔，如图 3-39 所示，然后将电缆从驱动器正面拉出。确保电缆分布于散热器散热片之间，且不会卡在散热器散热片和电阻器之间。
6. 压接电缆末端并适当连接。制动端子必须以最大不超过 2 N m (1.5 lb ft) 的扭矩拧紧。
7. 装回驱动器上的端子盖板，以最大不超过 1 N m (0.7 lb ft) 的扭矩拧紧。

图 3-40 5 型制动电阻器的安装

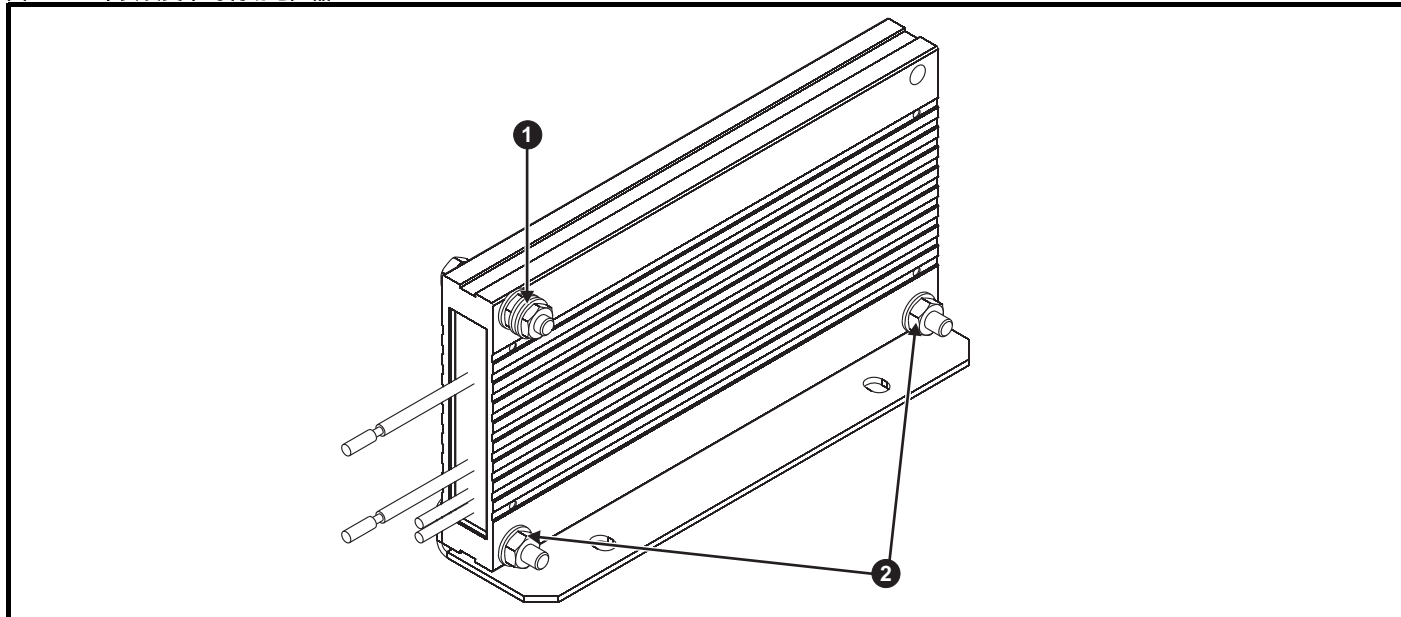


1. 拆除端子盖板，如第 24 页第 3.3.1 节 拆除端子盖板 所示。
2. 从底盘孔拆除制动电阻器塞，塞子的封闭端需要穿透，以使电缆可以穿过。
3. 将制动电阻器塞装到制动电阻器电缆外部绝缘处。塞子较宽一端应首先插入。较窄一端应与绝缘层末端对齐。
4. 使用外加螺钉将制动电阻器安装到散热器。使用最大不超过 2 N m (1.5 lb ft) 的扭矩将螺钉拧紧。
5. 将电缆穿过散热器后面的孔，如图 3-40 所示，然后将电缆从驱动器正面拉出。确保电缆分布于散热器散热片之间，且不会卡在散热器散热片和电阻器之间。
6. 压接电缆末端并适当连接。制动端子必须以最大不超过 2 N m (1.5 lb ft) 的扭矩拧紧。
7. 压接电缆末端并适当连接。制动端子必须以最大不超过 2 N m (1.5 lb ft) 的扭矩拧紧。

3.10.3 外部制动电阻器

Control Techniques 可为 3 至 6 型驱动器提供外部制动电阻器。这些电阻器可通过部件号为 6541-0187-00 的安装支架按照第 42 页图 3-30 机柜布扇中的安装建议安装在机柜内。下面是图 3-41 安装在安装支架上的制动电阻器的示意。使用两个 M4 螺钉和螺母（2 个）将制动电阻器固定到安装支架上。随附的一个 M4 螺母和垫圈（1 个）用于接地连接。该制动电阻器配有一个热开关，用户须将该开关集成到控制电路中。

图 3-41 带安装支架的制动电阻器



1. 接地连接（1 x M4 螺母和垫圈）。
2. 将制动电阻器连接到安装支架上（使用 2 x M4 螺钉和螺母）。

图 3-42 安装支架尺寸

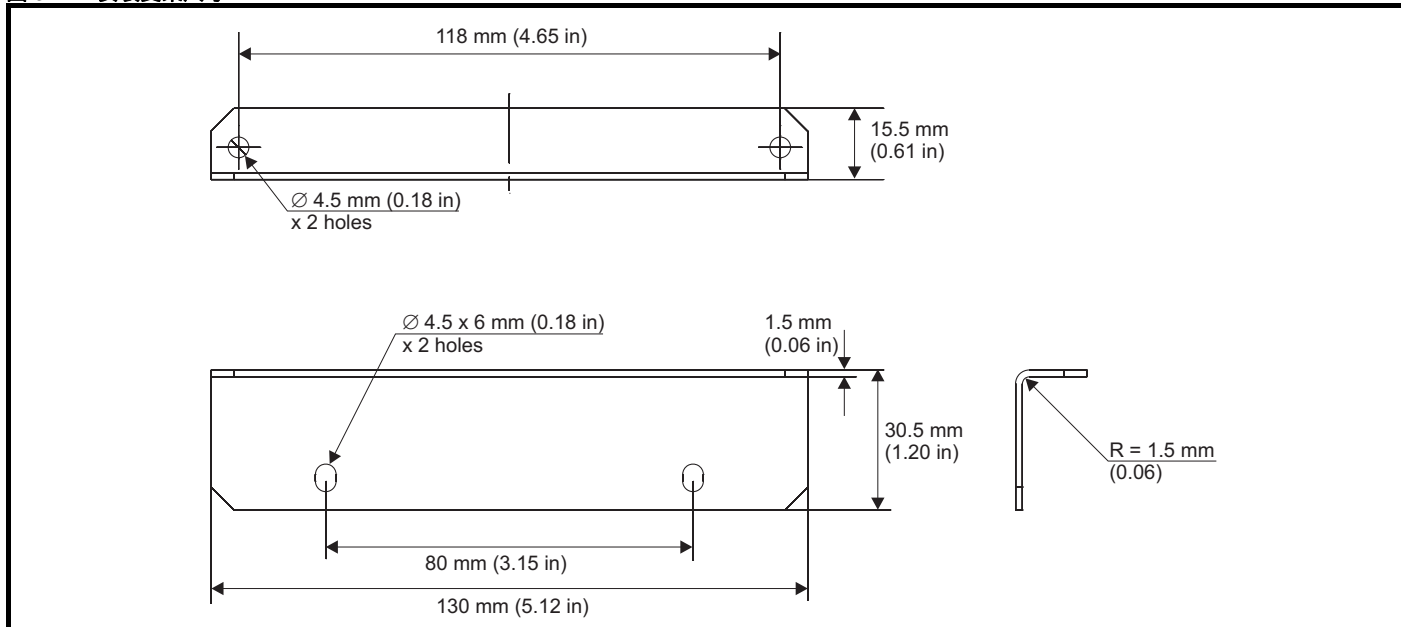
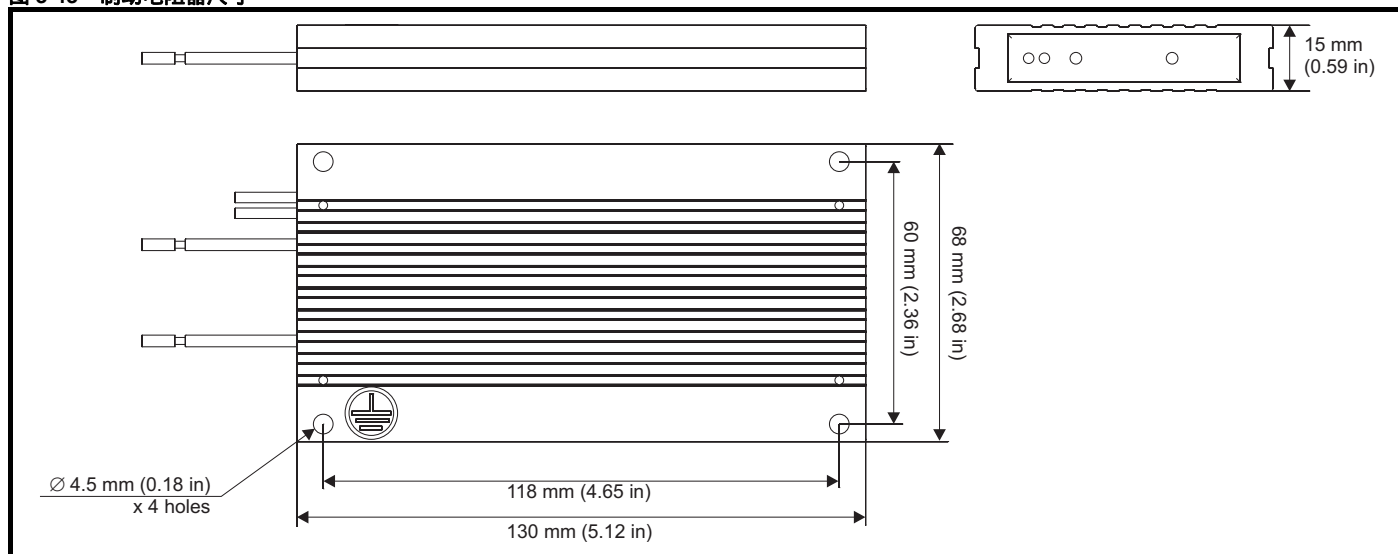


图 3-43 制动电阻器尺寸



3.11 外部 EMC 滤波器

与各驱动器匹配的外部 EMC 滤波器详情见下表。

表 3-8 外部 EMC 滤波器数据

型号	CT 部件号	重量	
		kg	lb
200 V			
03200050 至 03200106	4200-3230	1.9	4.20
04200137 至 04200185	4200-0272	4.0	8.82
05200250	4200-0312	5.5	12.13
06200330 至 06200440	4200-2300	6.5	14.3
07200610 至 07200830	4200-1072		
08201160 至 08201320	4200-1672		
400 V			
03400025 至 03400100	4200-3480	2.0	4.40
04400150 至 04400172	4200-0252	4.1	9.04
05400270 至 05400300	4200-0402	5.5	12.13
06400350 至 06400470	4200-4800	6.7	14.8
07400660 至 07401000	4200-1132		
08401340 至 08401570	4200-1972		
575 V			
05500030 至 05500069	4200-0122		
06500100 至 06500350	4200-3690	7.0	15.4
07500440 至 07500550	4200-0672		
08500630 至 08500860	4200-1662		
690 V			
07600190 至 07600540	4200-0672		
08600630 至 08600860	4200-1662		

3、4、5 和 6 型的外部 EMC 滤波器可采用底脚或书架式安装，见图 3-44 和图 3-45。

根据第 84 页第 4.12.5 节 符合一般放射标准中的指导进行外部 EMC 滤波器。

图 3-44 EMC 滤波器的底脚安装

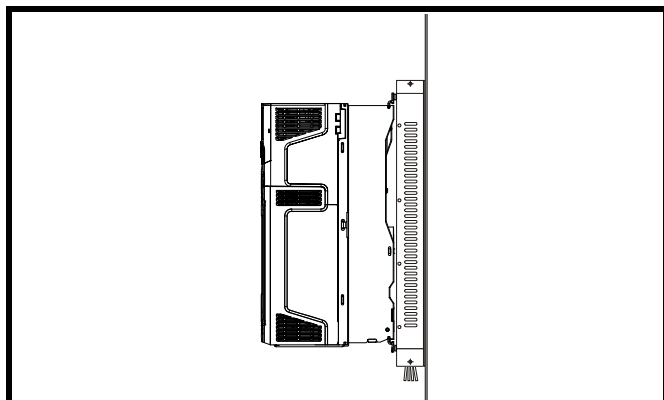


图 3-45 EMC 滤波器的书架式安装

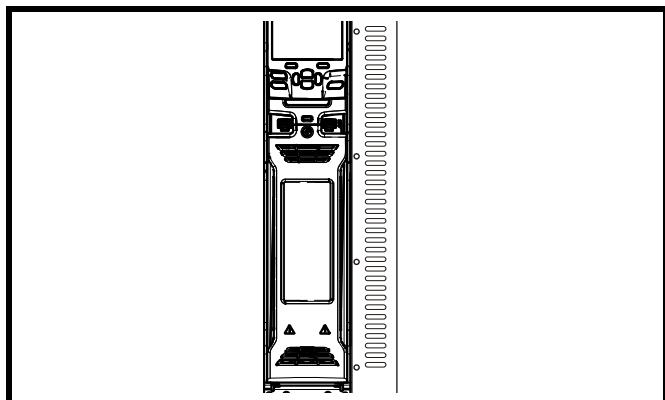
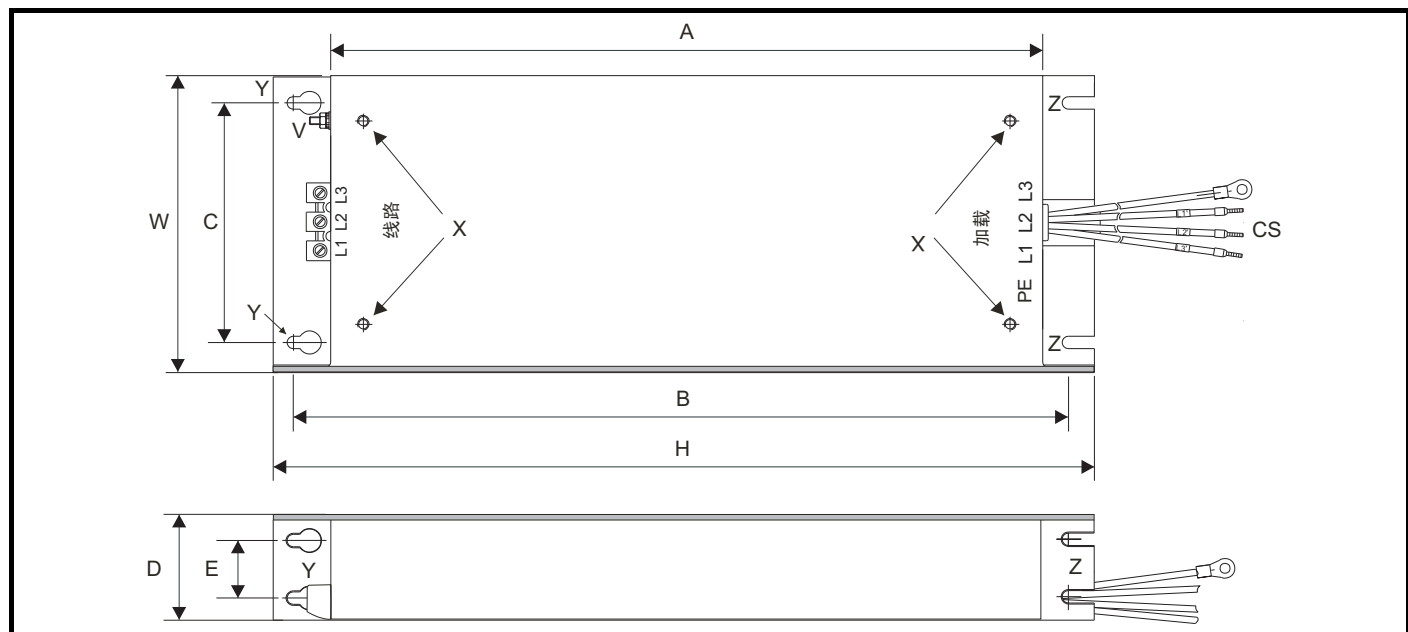


图 3-46 外部 EMC 滤波器 (3 至 6 型)



V：接地螺柱
 Z：书架式安装槽直径。
 X：用于驱动器底脚安装的 M6 螺纹孔
 CS：电缆尺寸
 Y：底脚安装孔直径

表 3-9 3 型外部 EMC 滤波器尺寸

CT 部件号	A	B	C	D	E	F	H	W	V	X	Y	Z	CS
4200-3230	384 mm	414 mm	56 mm	41 mm		19.6 mm	426 mm	83 mm	M5	M5	5.5 mm	5.5 mm	2.5 mm ²
4200-3480	(38.40 cm)	(41.40 cm)	(5.61 cm)	(4.09 cm)		(19.56 mm)	(42.60 cm)	(8.31 cm)			(5.59 mm)	(5.59 mm)	(14 AWG)

表 3-10 4 型外部 EMC 滤波器尺寸

CT 部件号	A	B	C	D	E	F	H	W	V	X	Y	Z	CS
4200-0272	395 mm	425 mm	100 mm	60 mm	33 mm	11.5 mm	437 mm	123 mm	M6	M6	6.5 mm	6.5 mm	6 mm ²
4200-0252	(39.50 cm)	(42.49 cm)	(10.01 cm)	(5.99 cm)	(3.30 cm)	(11.43 mm)	(43.69 cm)	(12.29 cm)			(6.60 mm)	(6.60 mm)	(10 AWG)

表 3-11 5 型外部 EMC 滤波器尺寸

CT 部件号	A	B	C	D	E	F	H	W	V	X	Y	Z	CS
4200-0312	395 mm (39.50 cm)	425 mm (42.49 cm)	106 mm (10.59 cm)	60 mm (5.99 cm)	33 mm (3.30 cm)	11.5 mm (11.43 mm)	437 mm (43.69 cm)	143 mm (14.30 cm)	M6	M6	6.5 mm (6.60 mm)	6.5 mm (6.60 mm)	10 mm ² (8 AWG)
2.5 mm ² (14 AWG)													

表 3-12 6 型外部 EMC 滤波器尺寸

CT 部件号	A	B	C	D	E	F	H	W	V	X	Y	Z	CS
4200-2300	392 mm (15.43 in)	420 mm (42.01 cm)	180 mm (18.01 cm)	60 mm (5.99 cm)	33 mm (3.30 cm)	11.5 mm (11.43 mm)	434 mm (43.41 cm)	210 mm (21.01 cm)	M6	M6	6.5 mm (6.60 mm)	6.5 mm (6.60 mm)	16 mm ² (6 AWG)
4200-4800													
4200-3690													

表 3-13 7 型外部 EMC 滤波器尺寸

CT 部件号	A	B	C	D	E	F	H	W	V	X	Y	Z	CS
4200-1072													
4200-1132													
4200-0672													

表 3-14 8 型外部 EMC 滤波器尺寸

CT 部件号	A	B	C	D	E	F	H	W	V	X	Y	Z	CS
4200-1672													
4200-1972													
4200-1662													

3.12 9E 型和 10 型进线电抗器安装尺寸

图 3-47 9E 型和 10 型进线电抗器 (INLX0X)

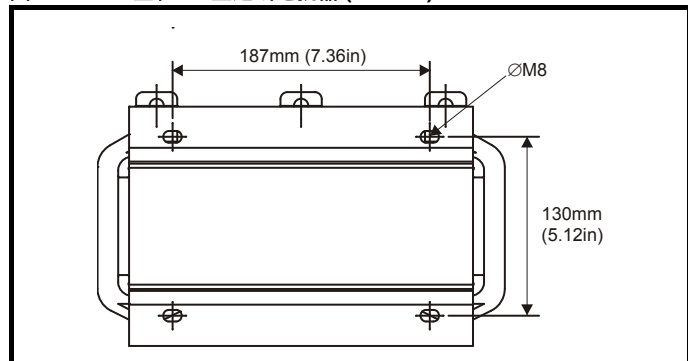
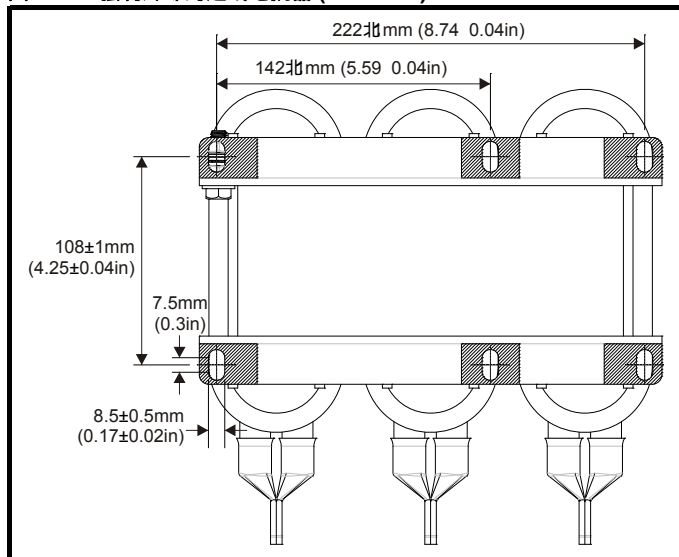


图 3-48 强制冷却的进线电抗器 (INLX0XW)

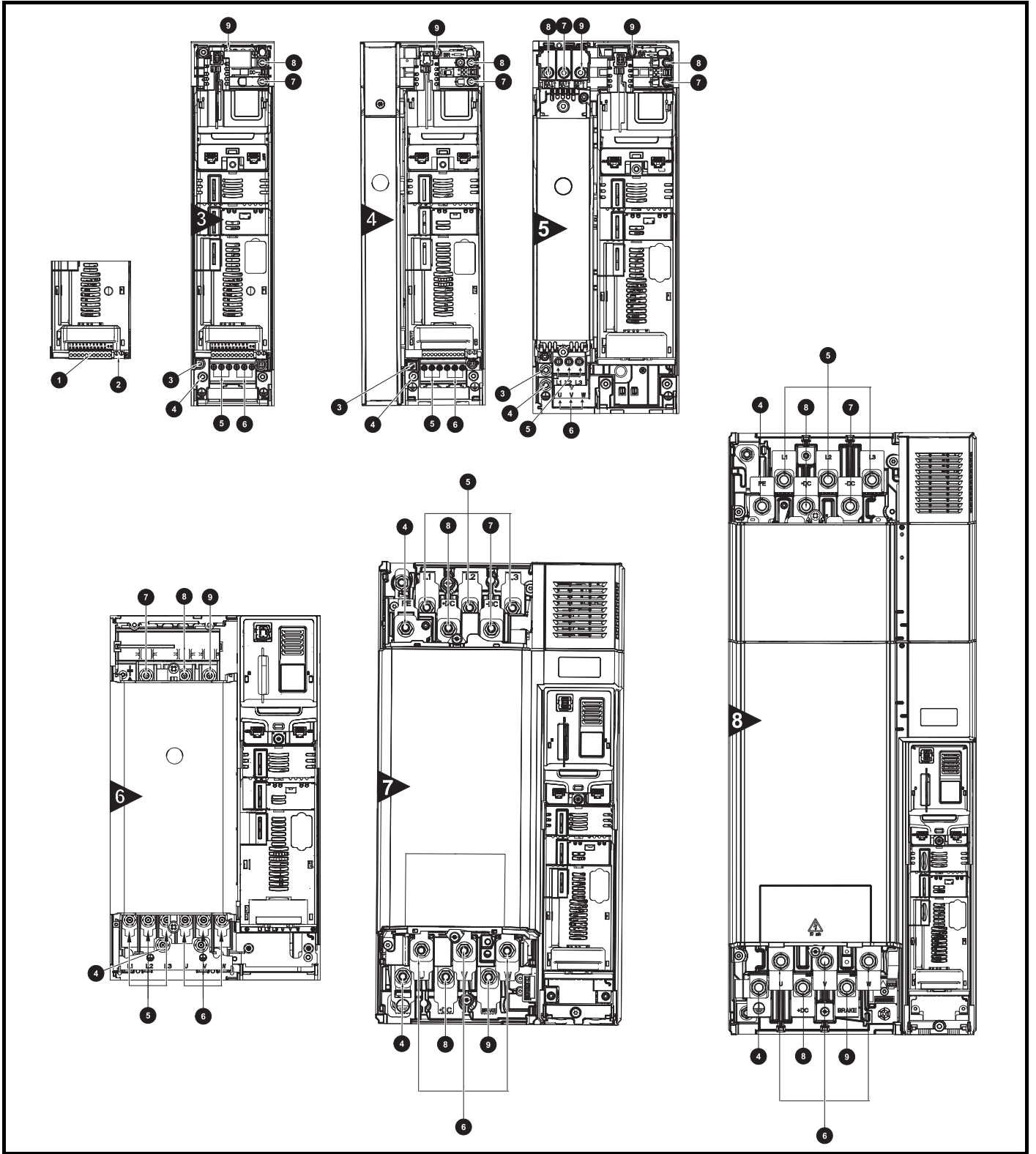


有关总体尺寸和其他详情，请参考第 64 页第 4.2.3 节 9E 和 10 型的进线电抗器规格。

3.13 电气端子

3.13.1 电源及接地端子位置

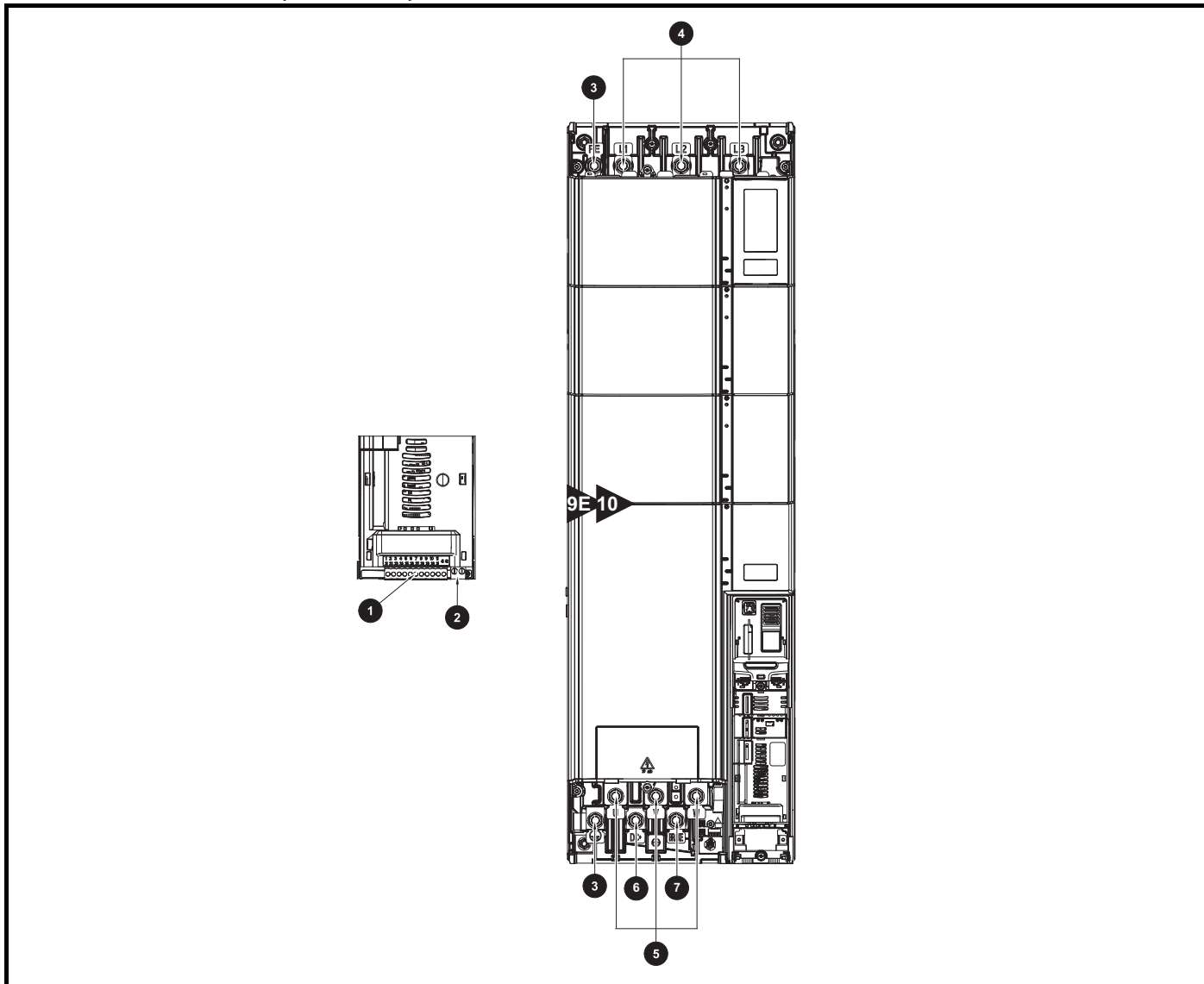
图 3-49 电源及接地端子的位置 (3 至 8 型)



图例

- | | | |
|-----------|-----------|-----------|
| 1. 控制端子 | 4. 接地连接 | 7. 直流母线 - |
| 2. 继电器端子 | 5. 交流电源端子 | 8. 直流母线 + |
| 3. 其它接地连接 | 6. 电机端子 | 9. 制动端子 |

图 3-50 电源及接地端子的位置 (9E 型和 10 型)



图例

- | | | |
|----------|-----------|---------|
| 1. 控制端子 | 4. 交流电源端子 | 7. 制动端子 |
| 2. 继电器端子 | 5. 电机端子 | |
| 3. 接地连接 | 6. 直流母线 + | |

3.13.2 端子尺寸及扭矩设定值



为防止发生火灾并确保 UL 认证的有效性，须按照指定的电源及接地端子紧固扭矩进行操作。参照以下表格。

WARNING

表 3-15 驱动器电源端子数据

Unidrive M 框架尺寸	交流和电机端子		直流及制动		接地端子	
	建议的扭矩	最大扭矩	建议的扭矩	最大扭矩	建议的扭矩	最大扭矩
3 和 4	插入式端子排		T20 Torx (M4)		T20 Torx (M4) / M4 螺母 (7 mm AF)	
	0.7 N m (0.23 kg ft)	0.8 N m (0.27 kg ft)	2.0 N m (1.4 lb ft)	2.5 N m (1.8 lb ft)	2.0 N m (1.4 lb ft)	2.5 N m (1.8 lb ft)
5	插入式端子排		T20 Torx (M4) / M4 螺母 (7 mm AF)		M5 螺母 (8 mm AF)	
	1.5 N m (0.50 kg ft)	1.8 N m (0.59 kg ft)	1.5 N m (1.1 lb ft)	2.5 N m (1.8 lb ft)	2.0 N m (1.4 lb ft)	5.0 N m (3.7 lb ft)
6	M6 螺母 (10 mm AF)		M6 螺母 (10 mm AF)		M6 螺母 (10 mm AF)	
	6.0 N m (4.4 lb ft)	8.0 N m (6.0 lb ft)	6.0 N m (4.4 lb ft)	8.0 N m (6.0 lb ft)	6.0 N m (4.4 lb ft)	8.0 N m (6.0 lb ft)
7	M8 螺母 (13 mm AF)		M8 螺母 (13 mm AF)		M8 螺母 (13 mm AF)	
	12 N m (8.8 lb ft)	14 N m (10.0 lb ft)	12 N m (8.8 lb ft)	14 N m (10.0 lb ft)	12 N m (8.8 lb ft)	14 N m (10.0 lb ft)
8 到 10	M10 螺母 (17 mm AF)		M10 螺母 (17 mm AF)		M10 螺母 (17 mm AF)	
	15 N m (11.1 lb ft)	20 N m (14.8 lb ft)	15 N m (11.1 lb ft)	20 N m (14.8 lb ft)	15 N m (11.1 lb ft)	20 N m (14.8 lb ft)

表 3-16 驱动器控制及继电器端子数据

型号	连接类型	扭矩设定值
全部	插入式端子排	0.5 N m (0.4 lb ft)

表 3-17 插入式端子排最大电缆尺寸

框架尺寸	端子排说明	最大电缆尺寸
全部	11 路控制连接器	1.5 mm ² (16 AWG)
	2 路继电器连接器	2.5 mm ² (12 AWG)
3	6 路交流电源连接器	6 mm ² (10 AWG)
4		
5	3 路交流电源连接器 3 路电机连接器	8 mm ² (8 AWG)
6	2 路低压电源 24 V 电源连接器	1.5 mm ² (16 AWG)
7		
8		
9E		
10		

表 3-18 外部 EMC 滤波器端子数据

CT 部件号	功率连接件		接地连接件	
	最大电缆尺寸	最大扭矩	接地螺柱型号	最大扭矩
4200-0122	16 mm ² (6 AWG)	2.3 N m (0.77 kg ft)	M6	4.8 N m (1.27 kg ft)
4200-0252		1.8 N m (0.64 kg ft)		
4200-0272				
4200-0312				
4200-0402				
4200-3230	4 mm ² (12 AWG)	0.8 N m (0.59 lb ft)	M5	3.0 N m (1.00 kg ft)
4200-3480	4 mm ² (12 AWG)	0.8 N m (0.59 lb ft)	M5	
4200-2300	16 mm ² (6 AWG)	2.3 N m (1.70 lb ft)	M6	4.8 N m (2.8 lb ft)
4200-4800				
4200-3690				

3.14 日常维护

驱动器应安装在凉爽、干净和通风良好的位置。避免让驱动器接触到湿气和灰尘。应该进行定期检查以确保驱动器 / 安装达到最大可靠性：

环境	
环境温度	确保 机柜温度保持在或低于最大规定温度
灰尘	确保 驱动器无灰尘，检查散热器和驱动器风扇有无累积灰尘。在有灰尘的环境中，风扇的寿命受到影响。
湿气	确保驱动器机柜无冷凝
机柜	
机柜门过滤器	确保过滤器未阻塞且空气能流通自由。
电气	
螺钉接线	确保所有螺钉端子牢固
压接端子	确保所有压接端子牢固，检查端子有无变色，因变色意味着过热。
电缆	检查电缆有无损坏

3.14.1 实时时钟电池更换

具有实时时钟功能的键盘含有一枚电池，电池确保在驱动器在电源断开时时钟可以正常工作。电池寿命虽然较长，但仍需在一定时间进行更换或拆除，操作时需遵循以下说明。

电池电压低由键盘显示器上的低电池标志  指示。

图 3-51 KI-Keypad RTC (后视)

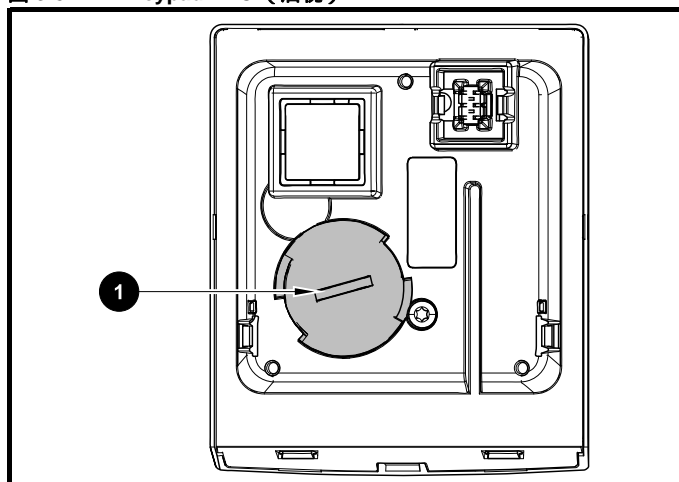


图 3-51 的图为 KI-Keypad RTC 的后视图。

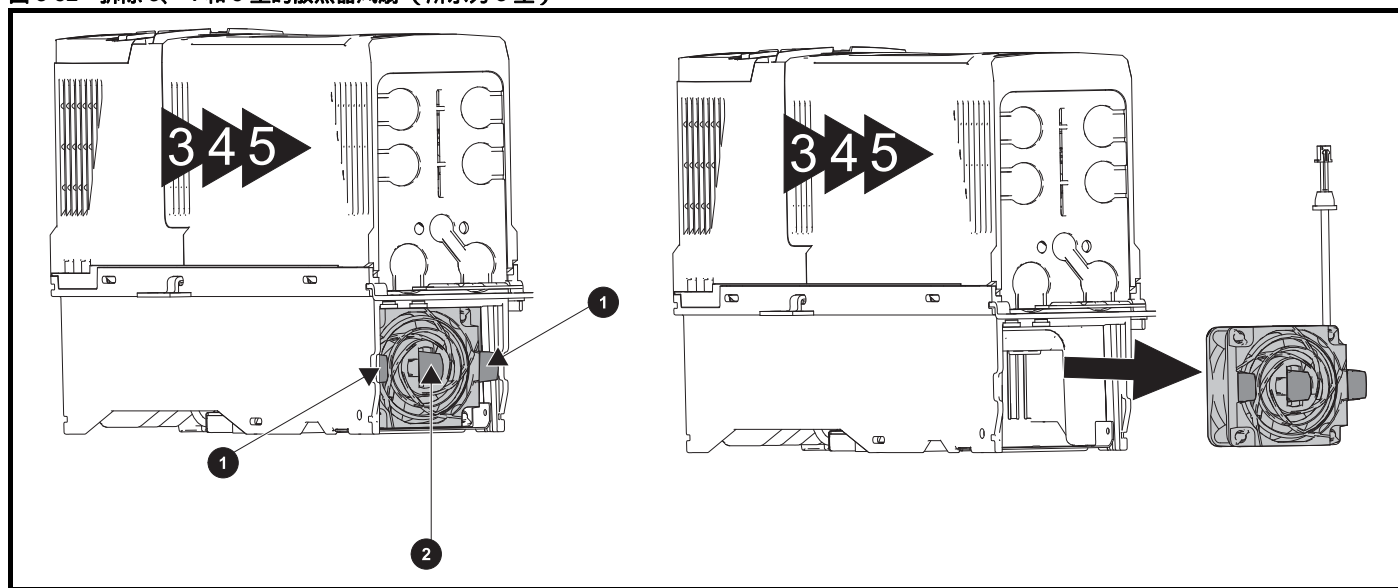
1. 欲拆除电池盖，先将平头螺丝刀插入槽内，如 (1) 所示，然后推压并逆时针方向旋转直到电池盖脱落。
2. 更换电池（电池类型为：CR2032）。
3. 反向操作上述步骤 1 即可装回电池盖。

注意

确保正确处理电池。

3.14.2 风扇拆除步骤

图 3-52 拆除 3、4 和 5 型的散热器风扇（所示为 3 型）



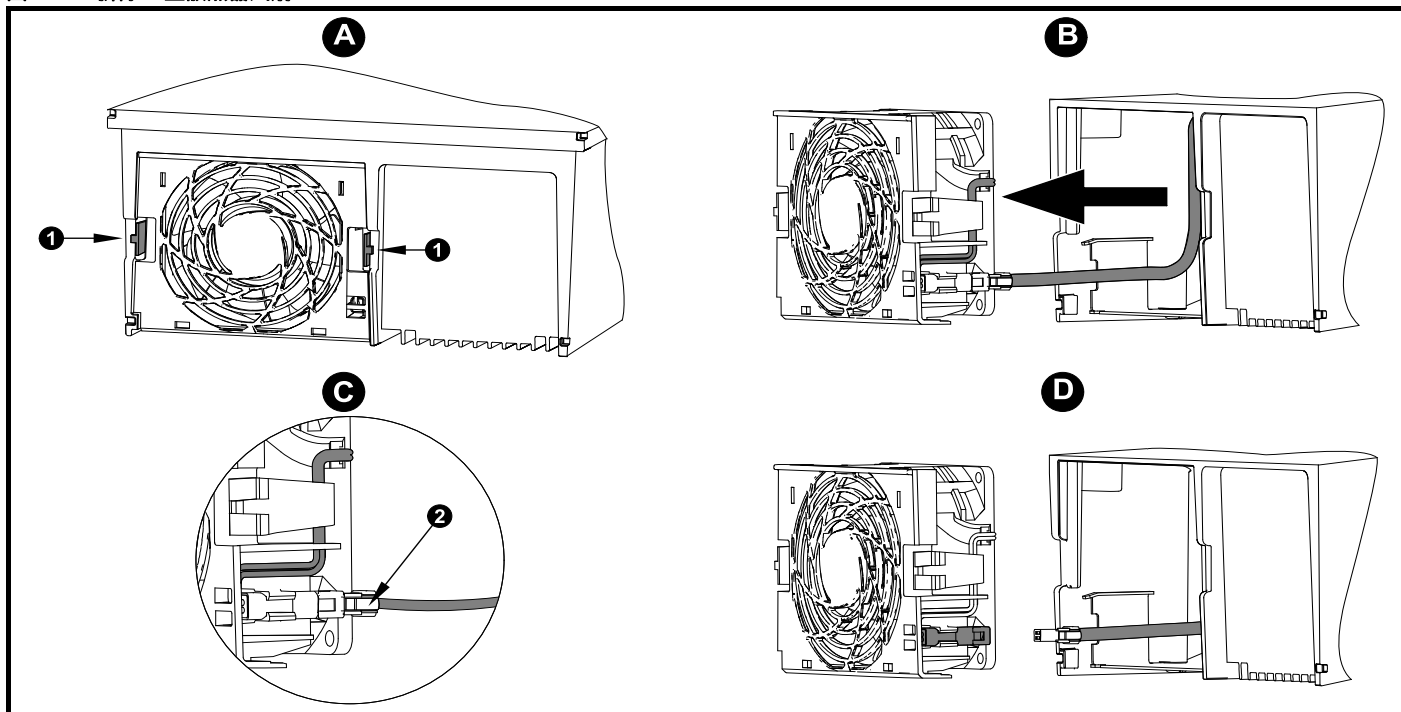
1. 拆除风扇前确保从驱动器断开风扇电缆。
2. 向内按压两个弹片 (1) 使风扇脱离驱动器。
3. 使用中央风扇弹片 (2) 将风扇组件从驱动器中拉出。

反向执行上述步骤即可放回风扇。

注意

如果驱动器通过安装支架上的外孔进行表面安装，则无需将驱动器从背板拆除即可更换散热器风扇。

图 3-53 拆除 6 型散热器风扇



- A：向内按压弹片 (1)，使风扇组件脱离驱动器底侧。
- B：通过弹片 (1) 将风扇从驱动器上拉开，以取出风扇。
- C：向下按住风扇电缆引线上的锁紧释放装置，如 (2) 所示。
- D：锁紧释放装置按住后 (2)，握住风扇电源线并小心拉开，以分离连接器。

4 电气安装

本产品和附件有许多电缆布线管理工艺特征，本章将描述如何优化电缆布线工艺。主要特征包括：

- 安全转矩关闭功能
- 内置 EMC 滤波器
- 符合 EMC 的屏蔽 / 接地附件
- 产品额定值、熔断器和电缆布线信息
- 制动电阻器信息（选择 / 额定值）

电击危险
以下位置的电压可能会导致严重的电击，甚至会致命：

- 交流电源线缆及连线
- 直流和制动电缆及连接
- 输出电缆和连线
- 驱动器的多数内部零件和外部选购装置

除非另行说明，否则，控制端子采用单一绝缘方式，禁止触摸。

隔离装置
在拆除驱动器盖板或进行任何维护工作前，必须采用适当的隔离装置断开交流及 / 或直流电源。

STOP 功能
STOP 功能并不能消除驱动器、电机或任何外部选购装置上所带危险电压。

安全转矩关闭功能
安全转矩关闭功能并不能消除驱动器、电机或任何外部选件装置上所带危险电压。

存储电荷
切断交流及 / 或直流电源后，驱动器的电容器中仍含有潜在致命电压。若驱动器已上过电，在对驱动器操作前，必须切断交流电及 / 或直流电至少 10 分钟。
一般情况下，电容器通过内部电阻放电。在几种特殊故障条件下，电容器可能出现放电失败，或因输出端子上存在电压而不能放电。如果驱动器故障导致显示屏突然失去显示，电容器也就可能没有放电。若出现这种情况，应咨询 Control Techniques 或其获授权经销商。

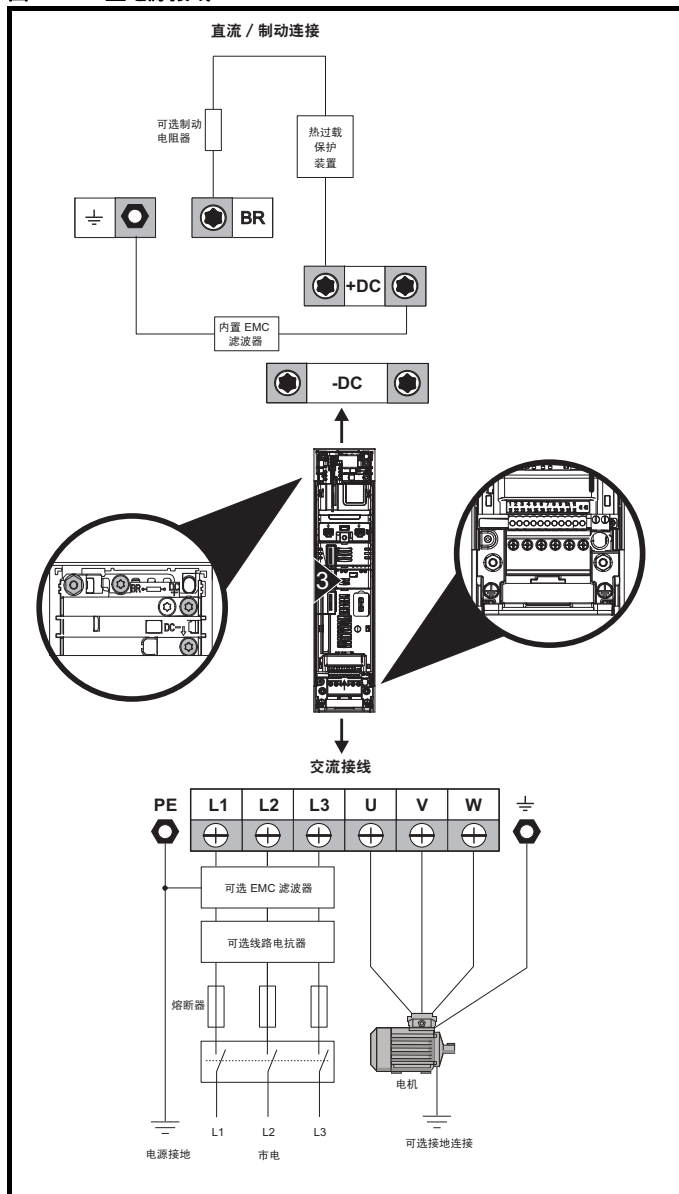
通过插头和插座供电的设备
如果安装有驱动器的设备是通过插头和插座连接到供电的交流电源，那么使用时一定要特别小心。驱动器的交流电源端子是通过整流二极管连接到内部电容器上的，二极管不能确保安全隔离。如果当插头从插座中拔出后人能够接触到插头端子，那么就应采取适当装置（如自保持继电器）使插头与驱动器自动断开。

永磁电机
即使在断开到驱动器的电源时旋转永磁电机，它们也会发电。若出现这种情况，驱动器会通过其电机端子带电。断开电源时，如果电机负载能够转动电机，那么在接触任何带电部件前必须将电机与驱动器隔离。

4.1 电源接线

4.1.1 交流和直流接线

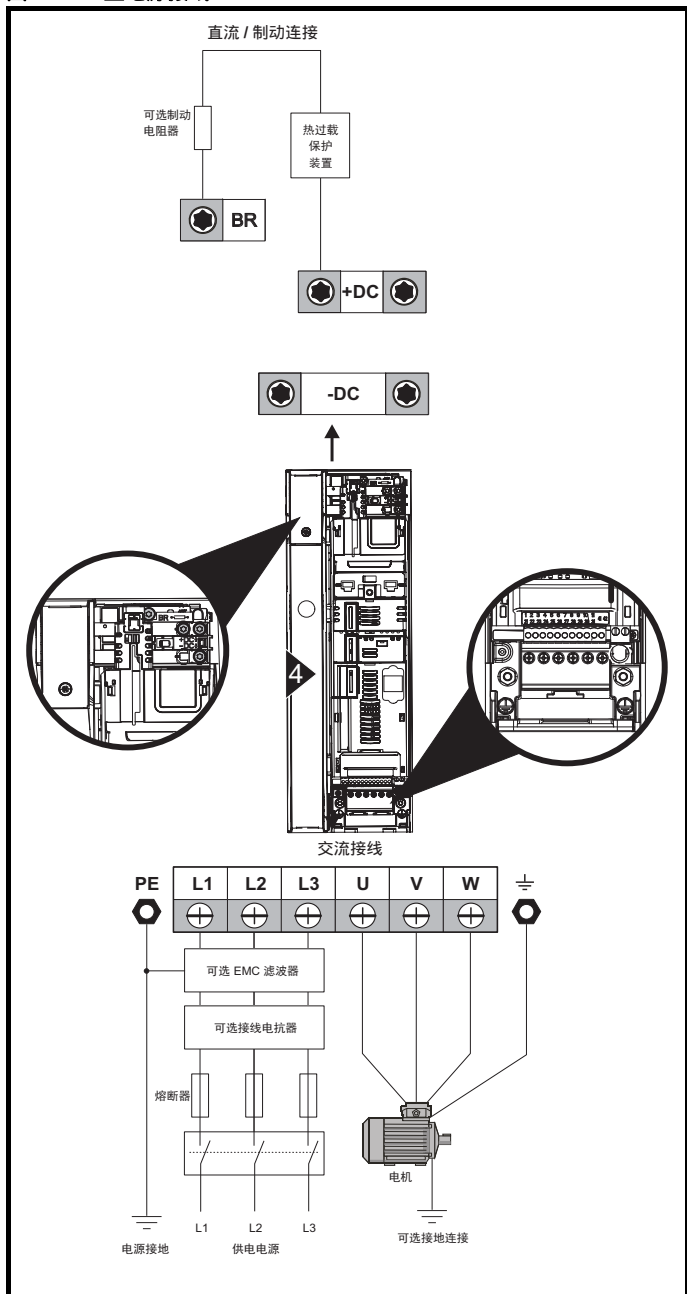
图 4-1 3 型电源接线



如果使用的是安装于散热器的电阻器，则无需过载保护装置。该电阻专为在故障情况下安全掉电设计。

关于接地连接更多信息，参见图 4-7。

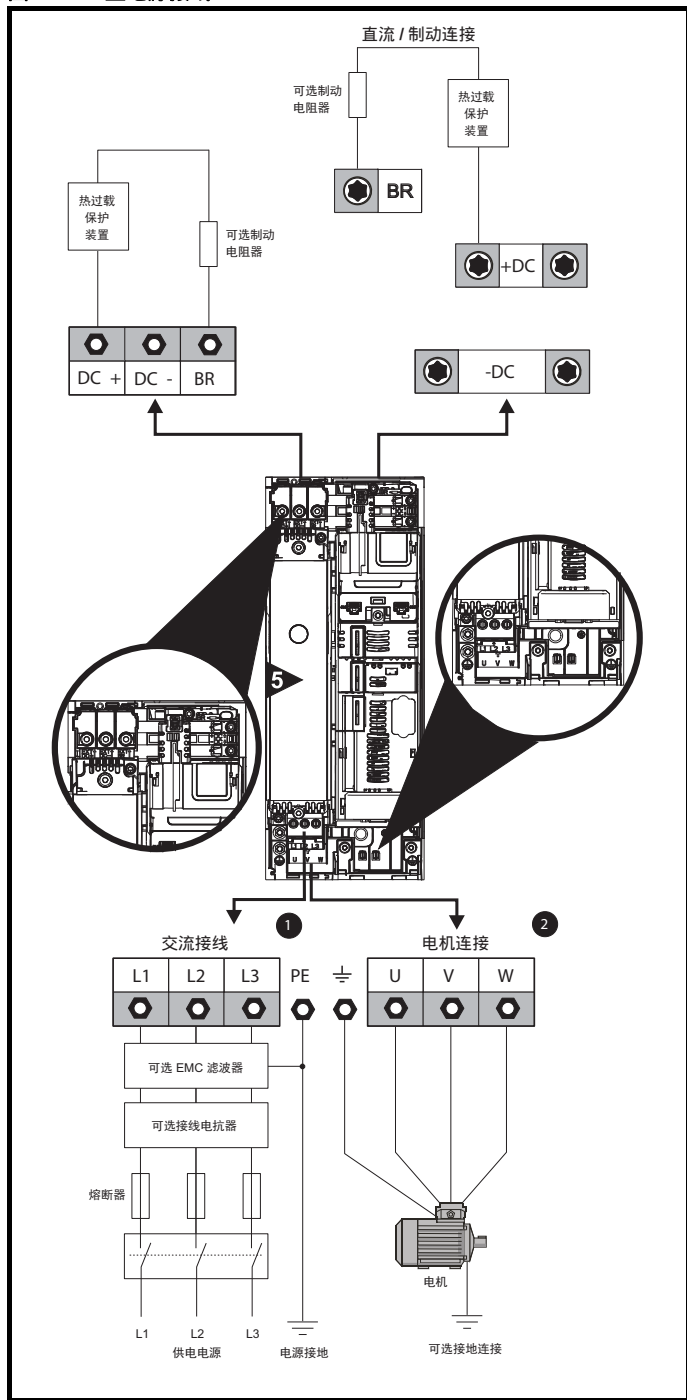
图 4-2 4 型电源接线



如果使用的是安装于散热器的电阻器，则无需过载保护装置。该电阻的设计在故障情况下失效安全的。

关于接地连接更多信息，参见图 4-7。

图 4-3 5 型电源接线



上部端子排 (1) 用于交流电源连接。

下部端子排 (2) 用于电机连接。

如果使用的是安装于散热器的电阻器，则无需过载保护装置。该电阻的设计在故障情况下失效安全的。

关于接地连接更多信息，参见图 4-8。

图 4-4 6 型电源接线

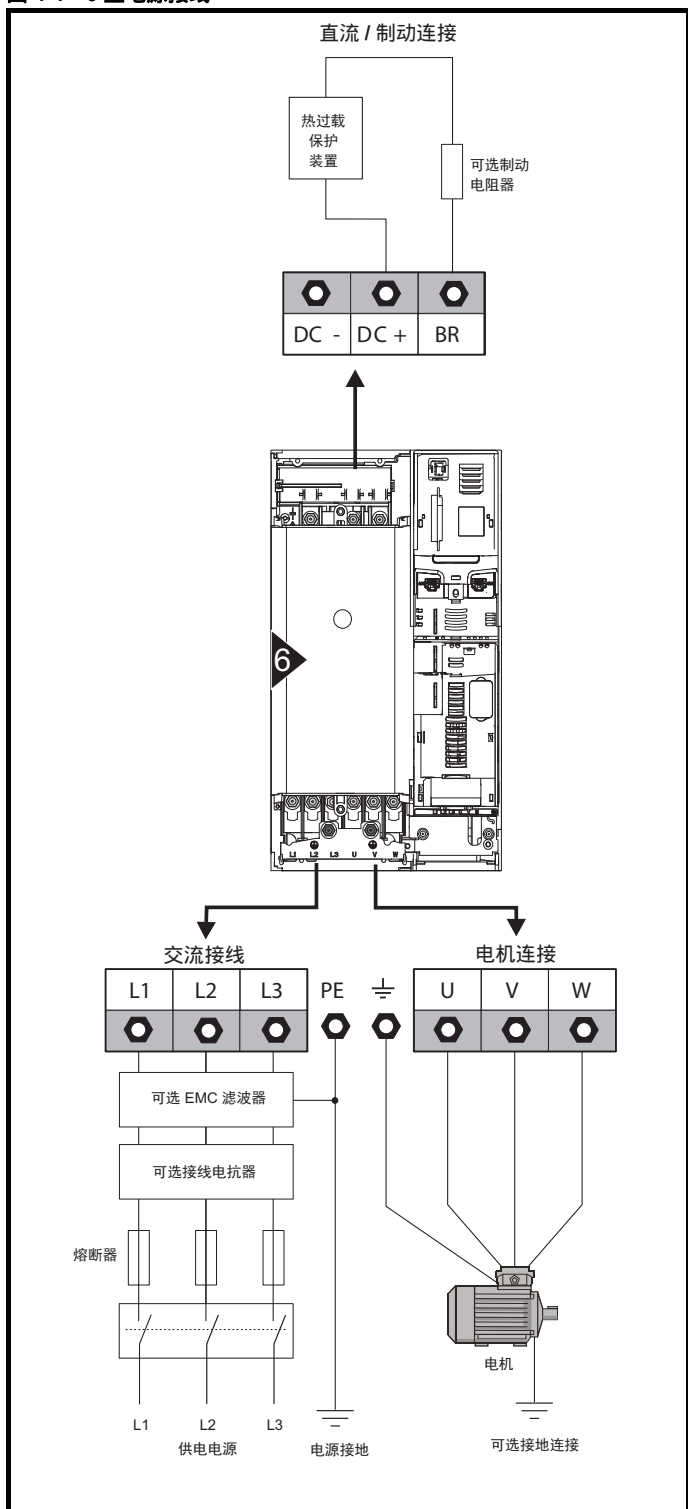


图 4-5 7 型和 8 型电源连接 (所示为 7 型)

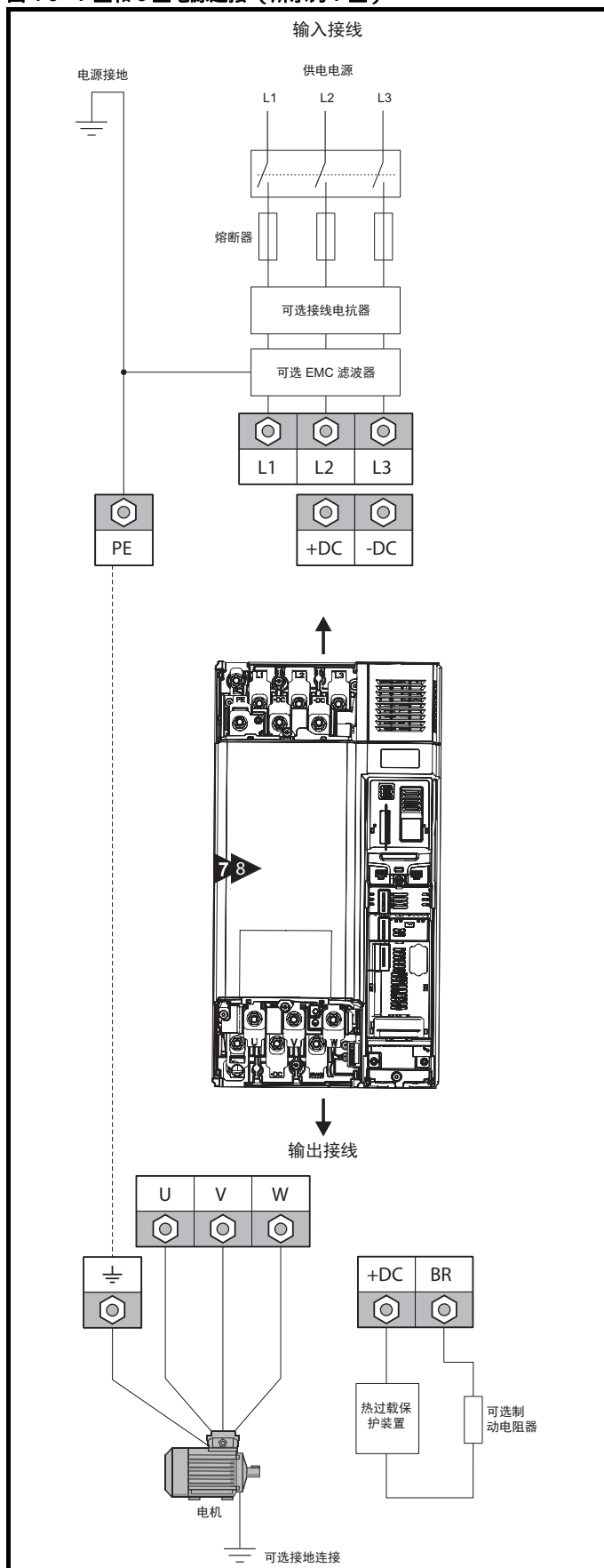
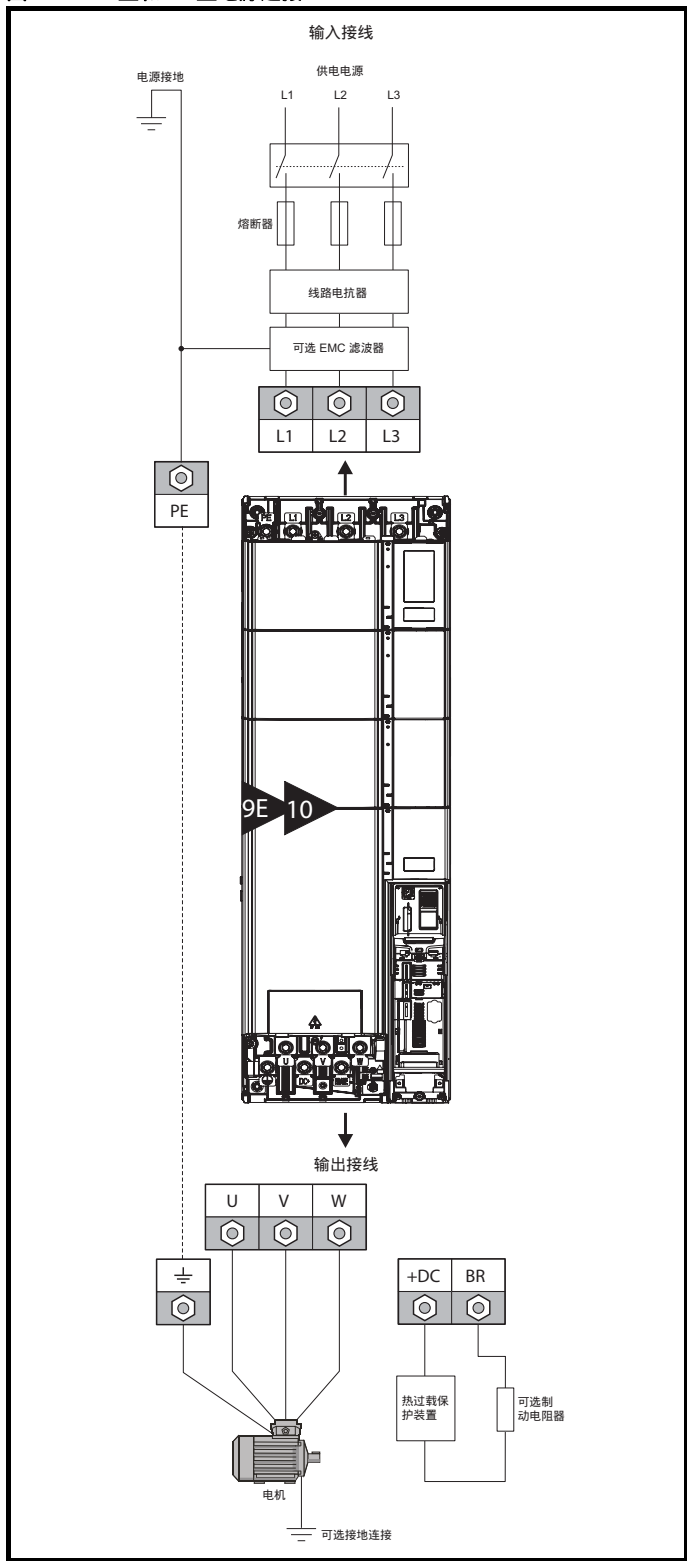


图 4-6 9E 型和 10 型电源连接



9E 型和 10 型驱动器必须至少按照第 64 页表 4-2 和表 4-3 选择使用单独的进线电抗器 (INLXXX) 感抗值不够可能会损坏驱动器或缩短驱动器使用寿命。

4.1.2 接地连接



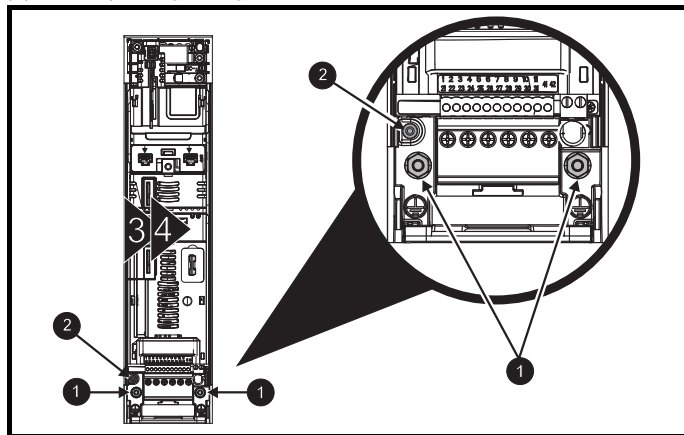
接地端子的电化学腐蚀

确保接地端子不会发生诸如可能由冷凝导致的腐蚀。

3 型和 4 型

对于 3 型和 4 型，电源及电接线通过位于插入式电源连接器附近驱动器任意一侧的 M4 螺柱进行接地。关于其它接地连接，请参阅图 4-7。

图 4-7 3 和 4 型接地连接

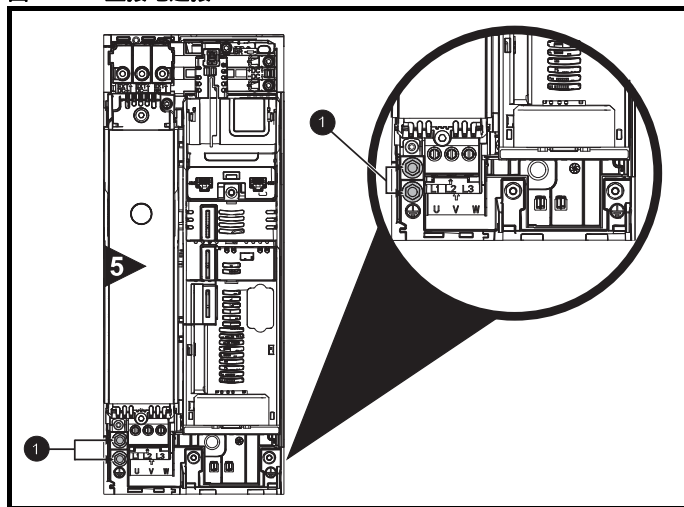


1. 接地螺柱。
2. 其它接地连接。

5 型

对于 5 型，电源及电机接线通过位于插入式电源连接器附近的 M5 螺柱进行接地。关于其它的接地连接，请参阅图 4-8。

图 4-8 5 型接地连接

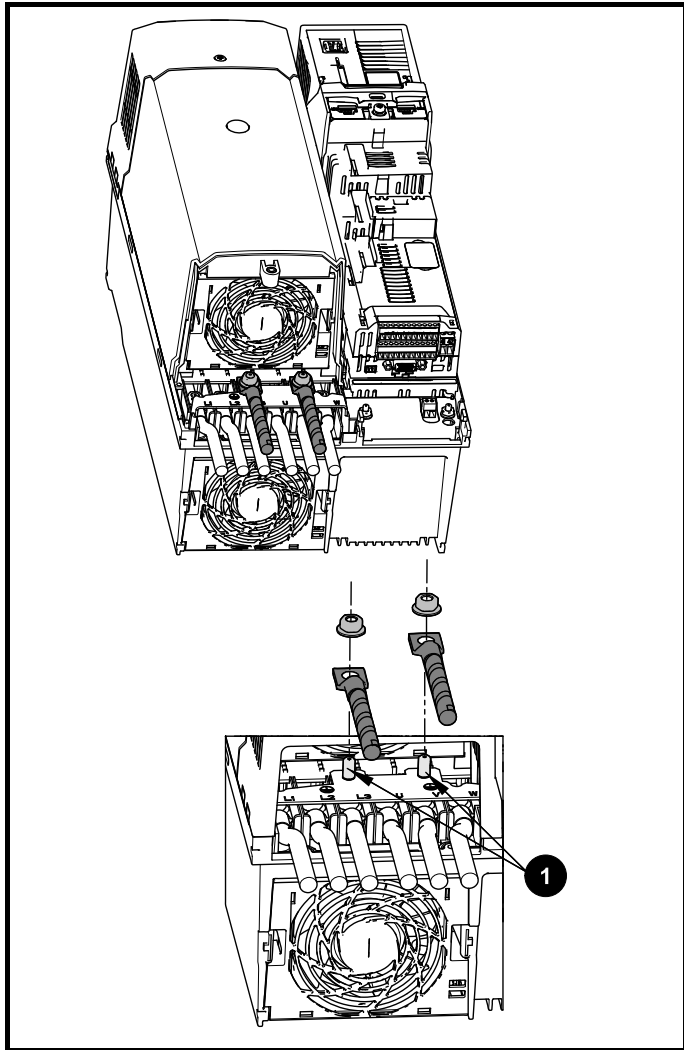


1. 接地螺柱。

6 型

对于 6 型，电源及电接线通过位于电源和电机端子上的 M6 螺柱接地。请参阅以下图 4-9。

图 4-9 6 型接地连接



1. 接地螺柱

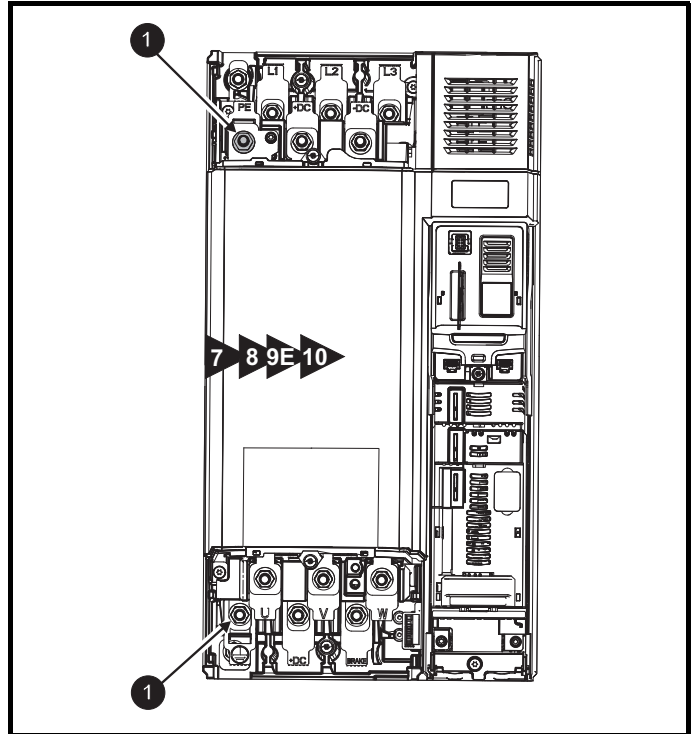
7 型

对于 7 型，电源及电接线通过位于电源和电机连接端子旁边的 M8 螺柱接地。

8 至 10 型

对于 8 至 10 型，电源及电接线通过位于电源和电机连接端子旁边的 M10 螺柱接地。

图 4-10 7 至 10 型电源连接



1. 接地螺柱。

! 接地回路阻抗必须符合本地安全规范的要求。
驱动器的接地线必须能承受可能的故障电流直到保护器件（熔断器等）断开交流供电电源。
WARNING 必须定期检查及测试接地连接。

表 4-1 保护接地电缆规格

输入相导体尺寸	最小接地导体尺寸
10 mm ²	10 mm ² 或两根与输入相导体相同截面的导线体（3、4 和 5 型配有一个可用于该用途的额外接地连接）。
> 10 mm ² 和 16 mm ²	与输入相导体截面相同
> 16 mm ² 和 35 mm ²	16 mm ²
> 35 mm ²	为输入相导体截面的一半

4.2 对交流电源的要求

电压：

- 200 V 驱动器：200 V 至 240 V ±10 %
- 400 V 驱动器：380 V 至 480 V ±10 %
- 575 V 驱动器：500 V 至 575 V ±10 %
- 690 V 驱动器：500 V 至 690 V ±10 %

相数：3

最大供电不平衡：负相序的 2 %（等同于相间 3 % 电压不平衡）。

频率范围：45 到 66 Hz

为了仅符合 UL 要求，最大供电对称故障电流必须限制在 100 kA 以内。

4.2.1 电源类型

所有驱动器均适合于任一电源类型，即 TN-S、TN-C-S、TT 和 IT。

- 电压高达 600 V 的电源可能允许中线、中心或角接地（“三角形接地”）。
- 电压高于 600 V 的电源可能不允许角接地。



如果驱动器安装了 SI-Applications Plus 或 SI-Register 模块，则该驱动器不得在电源电压超过 300 V 的角接地或中心接地三角电源上使用。如需使用，请联系驱动器供应商了解更多信息。

根据 IEC60664-1，驱动器适合 III 类及更低安装类别的电源。这表明该类驱动器可与大厦的电源进行永久性连接，但对于户外安装，必须提供额外的过压抑制（瞬态电压浪涌抑制）以将 IV 类降低至 III 类。



IT（未接地）电源：

当内部或外部 EMC 滤波器与未接地电源配合使用时，应特别小心，因为如果在电机电路中出现了接地故障，驱动器可能不会跳闸且滤波器可能会承受过大压力。在此情况下，要么不使用（拆除）滤波器、要么另外提供一个电机接地故障保护装置。关于拆除说明，请参考第 80 页第 4.12.2 节 *内置 EMC 滤波器*。如需了解接地故障保护详情，请与驱动器供应商联系。

在任何情况下，电源中的接地故障不会造成影响。如果电机在其自己电路出现接地故障的情况下仍必须持续运转，则必须提供输入隔离变压器，并且如果需要 EMC 滤波器，它必须置于次回路中。

在具有多个电源的未接地供电电源上可能会发生异常事故，如在船上。如需更多信息，请联系驱动器供应商。

4.2.2 需要线路电抗器的电源

进线电抗器可降低因相位平衡较差或供电网络受到严重干扰而导致的驱动器损坏风险。

在使用进线电抗器的地方，推荐使用约 2% 的电抗值。如有必要，可以使用更高的值，但可能会由于压降而导致驱动器输出损失（在高速时转矩降低）。

对于所有驱动器额定值，2% 的进线电抗器允许驱动器用于高达 3.5% 负相序（相当于相间 5% 的电压不平衡）的不平衡电源。

以下因素可能会导致严重干扰，例如：

- 驱动器附近接有功率因数校正设备。
- 供电网中接入了没有进线电抗器或进线电抗器电抗不足的大型直流驱动器。
- 供电网接入了直接启动电动机 (DOL)，当任意电机启动时，电压降超过 20%。

这些干扰可能会导致过大峰值电流流入驱动器的输入电路。这可能会引起误跳闸，或在极个别情况下，引起驱动器故障。

额定功率较低的驱动器在连接至大容量的电源时可能也容易受到干扰影响。

当存在以上某一因素或当供电能力超过 175 kVA 时，特别推荐以下驱动器型号使用进线电抗器：

- 03200050, 03200066, 03200080, 03200106,
- 03400025, 03400031, 03400045, 03400062

03400078 至 07600540 型号具有内置直流电抗器，082001160 至 08600860 型号具有内置交流线路电抗器，所以不需要交流进线电抗器，但发生过度相位不平衡或极端电源情形时除外。9E 和 10 型驱动器没有内置进线电抗器，因此必须使用外部进线电抗器。更多信息，请参见第 4.2.3 节 *9E 和 10 型的进线路电抗器规格*。

必要时，每个驱动器都必须有其自己的电抗器。应使用三个单独的电抗器或一个三相电抗器。

电抗器额定电流

进线电抗器的额定电流应该为：


持续额定电流：

不少于驱动器的持续输入额定电流

重复峰值电流额定值：

不少于驱动器持续输入额定电流的两倍

4.2.3 9E 和 10 型的进线路电抗器规格



9E 和 10 型必须使用至少具有表 4-3 和表 4-2 所示数值的单独进线电抗器 (INLXXX)。如果无法提供足够的电抗, 则可能损坏驱动器或缩短驱动器的使用寿命。

CAUTION

表 4-2 9E 型、10 型和进线电抗器部件号

框架尺寸	驱动器型号	电抗器型号	进线电抗器部件号
9	09201760, 09202190, 09402000, 09402240	INL 401	4401-0181
		INL 401W*	4401-0208
	09501040, 09501310, 09601040, 09601310	INL 601	4401-0183
10	10202830, 10203000, 10402700, 10403200	INL 402	4401-0182
		INL 402W*	4401-0209
	10501520, 10501900, 10601500, 10601780	INL 602	4401-0184

* 在工作温度和冷却要求满足情况下, 可作为一个经济的解决方案。

图 4-11 进线电抗器尺寸

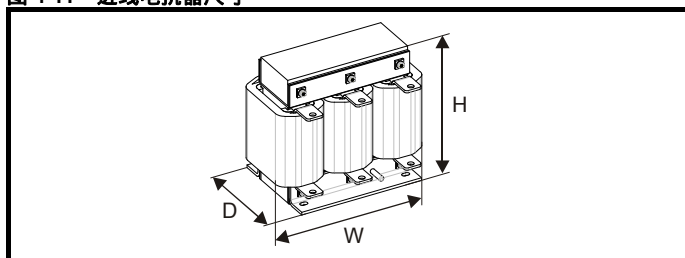


表 4-3 进线电抗器规格

部件号	型号	电流 A	电感 μH	总体宽度 (W) mm	总体深度 (D) mm	总体高度 (H) mm	重量 kg	最大环境温度 °C	最小气流 m/s	最大损耗 W	所需数量
4401-0181	INL 401	245	63	240	190	225	32	50	1	148	1
4401-0182	INL 402	339	44	276	200	225	36	50	1	205	1
4401-0208	INL 401W*	245	63	255	235	200	27	40	3		1
4401-0209	INL 402W*	339	44	255	235	200	27	40	3		1
4401-0183	INL 601	145	178	240	190	225	33	50	1	88	1
4401-0184	INL 602	192	133	276	200	225	36	50	1	116	1

* 在工作温度和冷却要求满足情况下, 可作为一个经济的解决方案。

注意

如果对称故障电流超过 38 kA, 必须使用电感值更高的进线电抗器。具体情况, 请咨询驱动器供应商。

4.2.4 进线电抗器计算

若要计算所需电感 (以 Y%), 使用以下公式:

$$L = \frac{Y}{100} \times \frac{V}{\sqrt{3}} \times \frac{1}{2\pi f I}$$

其中:

I = 驱动器额定输入电流 (A)

L = 电感 (H)

f = 电源频率 (Hz)

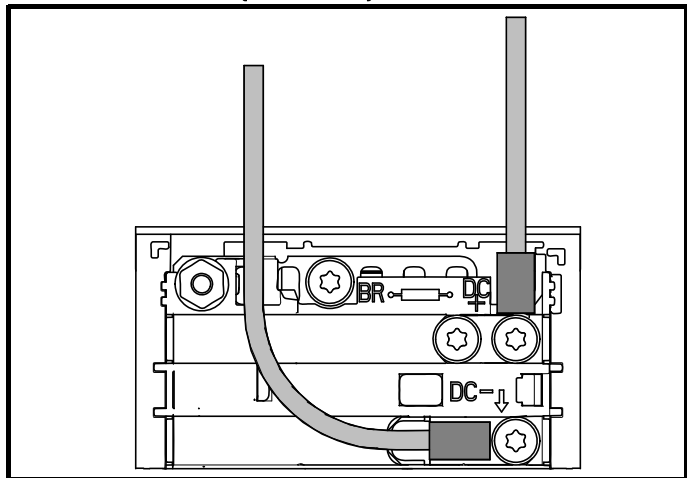
V = 线间电压

4.3 驱动器采用直流供电

所有型号的驱动器均可通过外部直流电源供电。如需了解如何识别直流电源连接的位置，请参阅第 53 页第 3.13 节 电气端子。

3 型的直流电源连接线位于直流 / 制动端子盖下方。下面的图 4-12 显示了直流电源连接和电缆布线。

图 4-12 直流电源连接（所示为 3 型）



注意

为展示直流电缆的布线，内置 EMC 滤波器和塑料件已从上面的图 4-12 中拆除。

4.4 直流母线并联

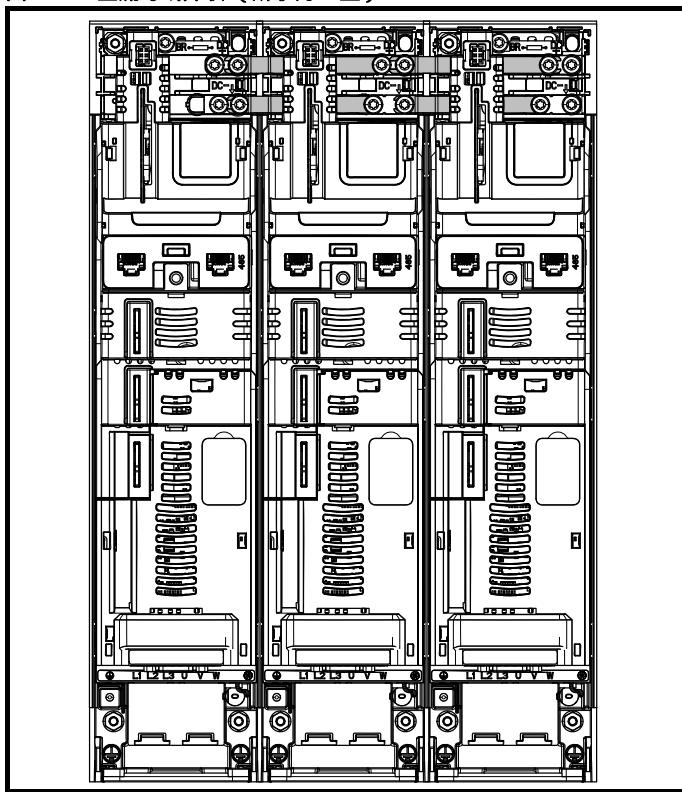
所有框架尺寸均支持使用标准电缆 / 母排的直流母线并联。

在 3、4、5 和 6 型驱动器上，端子和机柜设计使多个驱动器上的直流母线可以使用预制的母排连接到一起。图 4-13 显示了母排链接将多个驱动器的直流母线连接在一起的方法。

多个驱动器之间的直流母线连接通常用于：

1. 将由负载拖动处于发电状态的驱动器产生的能量供给另一处电动状态的驱动器使用。
2. 允许使用一套制动电阻器耗散掉来自多个驱动器的再生能量。

图 4-13 直流母线并联（所示为 3 型）



可以在此配置中使用的驱动器的组合有限制。如需应用数据，请联系驱动器供应商。

注意

驱动器不附带直流母线并联套件，如需要，可从 Control Techniques 处订购。

表 4-4 直流母线并联套件部件号

框架尺寸	CT 部件号
3	3470-0048-00
4	3470-0061-00
5	3470-0068-00
6	3470-0063-00

4.5 24 Vdc 电源

连接到控制端子 1 和 2 的 24 Vdc 电源提供以下功能：

- 当使用多个选件模块且这些模块消耗的电流大于驱动器所能提供的电流时，它可用以补充驱动器内部的 24 V 电源。
- 该电源可用作一后备电源，这样当进线源停电时该电源可持续给控制电路供电。该电源允许现场总线模块、应用模块、编码器或串行通信继续工作。
- 当进线电源停电时，该电源还可用于设备调试因为显示器可正常工作。然而，驱动器会处于欠压跳闸状态，除非启用进线电源或低电压直流启用，因此可能无法做诊断。（当使用该 24 V 后备电源时，断电保存参数将无法保存在驱动器中。）
- 如果直流母线电压太低而无法运行驱动器中的主 SMPS，则可以使用 24 V 电源满足驱动器的所有低压供电需求。要实现这一点，还必须启用 *Low Under Voltage Threshold Select* (06.067) 功能。

注意

对于 6 型及以上型号而言，如果没有连接 24 Vdc 电源，则上述功能均不能使用，且键盘将显示“Waiting For Power Systems”。24 Vdc 电源的位置可通过第 66 页图 4-14 6 型驱动器上 24 Vdc 电源连接的位置 识别。

表 4-5 24 Vdc 电源连接

功能	3 至 5 型	6 至 10 型
补充驱动器内部电源	端子 1, 2*	端子 1, 2*
控制电路备用电源	端子 1, 2*	端子 50, 51

* Unidrive M702 上的端子 9

该 24 V 电源的工作电压范围如下：

1	0 V
2	+24 Vdc*
所有驱动器型号	
额定工作电压	24.0 Vdc
最小连续工作电压	19.2 V
最大连续工作电压	28.0 V
最小启动电压	21.6 V
24 V 时最大功率需求	40 W
推荐熔断器	3 A, 50 Vdc

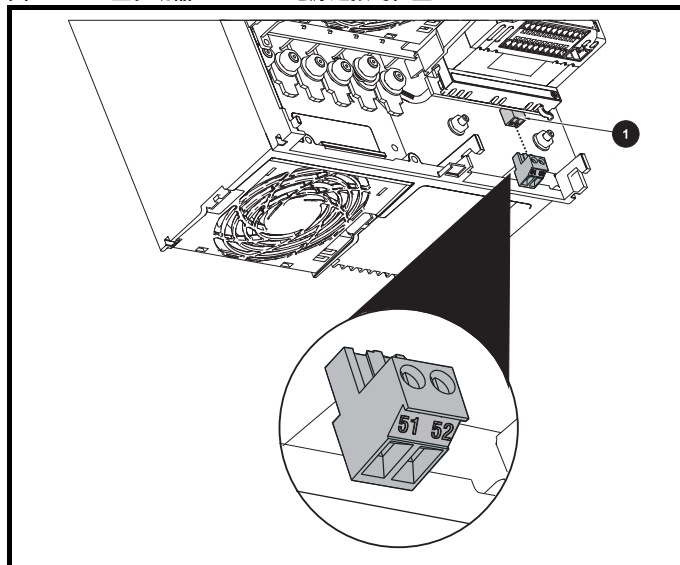
* Unidrive M702 上的端子 9

包括纹波和噪音的最小和最大电压值。纹波和噪音值应不超过 5%。

该 24 V 电源的工作电压范围如下：

51	0 V
52	+24 Vdc
6 型	
额定工作电压	24.0 Vdc
最小连续工作电压	18.6 Vdc
最大连续工作电压	28.0 Vdc
最小启动电压	18.4 Vdc
最大电源需求	40 W
推荐熔断器	4 A @ 50 Vdc
7 至 10 型	
额定工作电压	24.0 Vdc
最小连续工作电压	19.2 Vdc
最大连续工作电压	30 Vdc (IEC), 26 Vdc (UL)
最小启动电压	21.6 Vdc
最大电源需求	60 W
推荐熔断器	4 A @ 50 Vdc

图 4-14 6 型驱动器上 24 Vdc 电源连接的位置



1. 24 V 电源连接

图 4-15 7 型驱动器上 24 Vdc 电源连接的位置

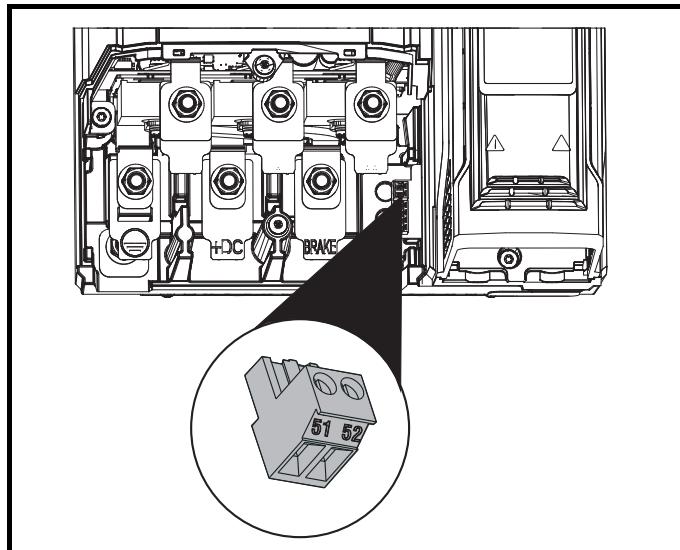
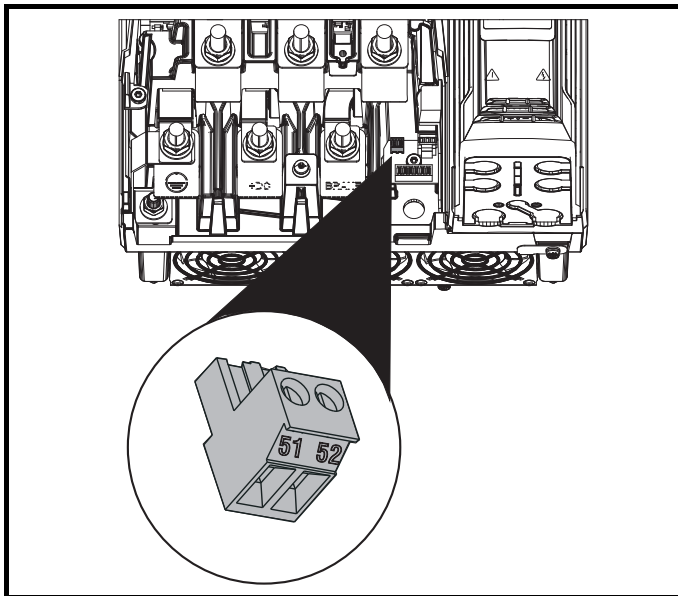


图 4-16 8 至 10 型驱动器上 24 Vdc 电源连接的位置



4.6 低压运行

有附加的 24 Vdc 电源给控制电路供电，驱动器就能够通过低压直流电源（从 24 V 的直流电到最大电压的直流电）运行。驱动器可以由通过正常进线电源电压运行转变为通过较低的电源电压运行，无需中断运行。

由低压运行转变为正常电源运行需要控制冲击电流。可以从外部进行控制。否则，切断驱动器电源，以采用驱动器中的正常软启动方式。

为充分利用新的低压运行模式，欠压跳闸水平现在可由用户编程。如需应用数据，请联系驱动器供应商。

低电压直流电源的工作电压范围如下所示：

3 至 10 型

最小持续工作电压：26 V

最小启动电压：32 V

最大过压跳闸阈值：230 V 驱动器：415 V

400 V 驱动器：830 V

575 V 驱动器：990 V

690 V 驱动器：1,190 V

4.7 散热器风扇电源

所有型号驱动器上的散热器风扇均由驱动器进行内部供电。

4.8 规格

输入电流受电源电压及阻抗的影响。

典型输入电流

典型输入电流的值用于计算功率及功耗。

典型输入电流值基于三相平衡的供电电源。


最大持续输入电流

最大持续输入电流值用于选择电缆及熔断器。这些值基于最坏情况及强性电网与三相电压不平衡的异常结合。最大持续输入电流值将仅能有某一相输入中看到。其他两相的电流将相对低很多。

最大输入电流值基于 2% 负序电压不平衡电源和表 4-6 中的供电电源故障电流。

表 4-6 用于计算最大输入电流的电源故障电流

型号	对称故障水平 (kA)
全部	100



熔断器
驱动器的交流电源必须安装适当的过载和短路保护装置。表 4-7 列出了推荐的熔断器规格。不遵守该规定可能会引发火灾危险。

WARNING

表 4-7 交流输入电流和熔断器规格 (200 V)

型号	典型输入电流 A	最大持续输入电流 A	最大过载输入电流 A	熔断器规格					
				IEC			UL / USA		
				额定 A	最大 A	类型	额定 A	最大 A	类型
03200050	8.2	10.4	15.8	16	25	gG	20	25	CC 或 J
03200066	9.9	12.6	20.9	20					
03200080	14	17	25	25					
03200106	16	20	34	25					
04200137	17	20	30	25	25	gG	25	25	CC 或 J
04200185	23	28	41	32	32		30	30	
05200250	24	31	52	40	40	gG	40	40	CC 或 J
06200330	42	48	64	63	63	gG	60	60	CC 或 J
06200440	49	56	85				60		
07200610	58	67	109	80	80	gG	80	80	CC 或 J
07200750	73	84	135	100	100		100	100	
07200830	91	105	149	125	125		125	125	
08201160	123	137	213	200	200	gR	200	200	HSJ
08201320	149	166	243				225	225	
09201760	172	205	270	250	250	gR	250	250	HSJ
09202190	228	260	319	315	315		300	300	
10202830	277	305	421	400	400	gR	400	400	HSJ
10203000	333	361	494	450	450		450	450	

表 4-8 交流输入电流和熔断器规格 (400 V)

型号	典型输入电流 A	最大持续输入 电流 A	最大过载输入 电流 A	熔断器额定值					
				IEC			UL / USA		
				额定 A	最大 A	类型	额定 A	最大 A	类型
03400025	5	5	7	10	10	gG	10	10	CC 或 J
03400031	6	7	9						
03400045	8	9	13						
03400062	11	13	21	20	20	gG	20	20	
03400078	12		20						
03400100	14		25						
04400150	17	19	30	25	25	gG	25	25	CC 或 J
04400172	22	24	35	32	32		30	30	
05400270	26	29	52	40	40	gG	35	35	CC 或 J
05400300	27	30	58						
06400350	32	36	67	63	63	gR	40	60	HSJ 或 DFJ
06400420	41	46	80				50		
06400470	54	60	90				60		
07400660	67	74	124	100	100	gG	80	80	CC 或 J
07400770	80	88	145				100		
07401000	96	105	188				125		
08401340	137	155	267	250	250	gR	225	225	HSJ
08401570	164	177	303						
09402000	211	232	306	315	315	gR	300	300	HSJ
09402240	245	267	359				350		
10402700	306	332	445	400	400	gR	400	400	HSJ
10403200	370	397	523				450		

表 4-9 交流输入电流和熔断器规格 (575 V)

型号	典型输入电 流 A	最大持续输 入电流 A	最大过载输入电 流 A	熔断器额定值					
				IEC			UL / USA		
				额定 A	最大 A	类型	额定 A	最大 A	类型
05500030	4	4	7	10	20	gG	10	10	CC 或 J
05500040	6	7	9						
05500069	9	11	15						
06500100	12	13	22	20	40	gG	20	30	CC 或 J
06500150	17	19	33				32		
06500190	22	24	41				40		
06500230	26	29	50	50	63	gG	35	50	CC 或 J
06500290	33	37	63				40		
06500350	41	47	76				63		
07500440	41	45	75	50	50	gG	50	50	CC 或 J
07500550	57	62	94	80	80		80		
08500630	74	83	121	125	125	gR	100	100	HSJ
08500860	92	104	165	160	160		150		
09501040	145	166	190	150	150	gR	150	150	HSJ
09501310	145	166	221	200	200		175		
10501520	177	197	266	250	250	gR	250	250	HSJ
10501900	199	218	310						


表 4-10 交流输入电流和熔断器规格 (690 V)

型号	典型输入电流 A	最大持续输入电流 A	最大过载输入电流 A	熔断器额定值					
				IEC			UL / USA		
				额定 A	最大 A	类型	额定 A	最大 A	类型
07600190	18	20	32	25	50	gG	25	50	CC 或 J
07600240	23	26	41	32			30		
07600290	28	31	49	40			35		
07600380	36	39	65	50			50		
07600440	40	44	75						
07600540	57	62	92	80	80	80			
08600630	74	83	121	125	125	gR	100	100	HSJ
08600860	92	104	165	160	160		150	150	
09601040	124	149	194	150	150	gR	150	150	HSJ
09601310	145	171	226	200	200		200	200	
10601500	180	202	268	225	225	gR	250	250	HSJ
10601780	202	225	313	250	250	aR*	250	250	

* aR 级熔断器不提供支路保护。确保使用 HRC 熔断器或断路器对输入电缆进行适当保护。

注意

确保所使用的电缆符合本地配线规定。



以下额定电缆尺寸仅作参考。电缆的安装及分组可影响其载流能力。在某些情况下，可使用尺寸较小的电缆，但在其他情况下，要求使用尺寸较大的电缆以避免过温或压降。正确的电缆型号可参阅本地接线规范。

CAUTION

表 4-11 电缆规格 (200 V)

型号	电缆尺寸 (IEC) mm ²						电缆尺寸 (UL) AWG				
	输入			输出			输入		输出		
	额定	最大	安装方法	额定	最大	安装方法	额定	最大	额定	最大	
03200050	1.5	4	B2	1.5	4	B2	14	10	14	10	
03200066				4			4		12		
03200080				4			4		12		
03200106				4			4		12		
04200137	6	8	B2	6	8	B2	10	8	10	8	
04200185	8			8			8		8		
05200250	10	10	B2	10	10	B2	8	8	8	8	
06200330	16	25	B2	16	25	B2	4	3	4	3	
06200440	25			25			3		3		
07200610	35	70	B2	35	70	B2	2	1/0	2	1/0	
07200750				70			70		1		1
07200830				70			70		1/0		1/0
08201160	95	2 x 70	B2	95	2 x 70	B2	3/0	2 x 1	3/0	2 x 1	
08201320	2 x 70			2 x 70			2 x 1		2 x 1		
09201760	2 x 70		B1	2 x 95		B2	2 x 2/0		2 x 2/0		
09202190	2 x 95			2 x 120			2 x 4/0		2 x 4/0		
10202830	2 x 120		B1	2 x 120		C	2 x 250		2 x 250		
10203000	2 x 150		C	2 x 120			2 x 300		2 x 250		

表 4-12 电缆规格 (400 V)

型号	电缆尺寸 (IEC) mm ²						电缆尺寸 (UL) AWG					
	输入			输出			输入		输出			
	额定	最大	安装方法	额定	最大	安装方法	额定	最大	额定	最大		
03400025	1.5	4	B2	1.5	4	B2	18	10	18	10		
03400031							16		16			
03400045							14		14			
03400062											2.5	2.5
03400078												
03400100	12	12										
04400150	6	8	B2	6	8	B2	10	8	10	8		
04400172	8			8			8		8			
05400270	6	6	B2	6	6	B2	8	8	8	8		
05400300											8	8
06400350	10	25	B2	10	25	B2	6	3	6	3		
06400420	16			4			4					
06400470	25			3			3					
07400660	35	70	B2	35	70	B2	1	1/0	1	1/0		
07400770	50			2			2					
07401000	70			1/0			1/0					
08401340	2 x 50	2 x 70	B2	2 x 50	2 x 70	B2	2 x 1	2 x 1/0	2 x 1	2 x 1/0		
08401570	2 x 70			2 x 70			2 x 1/0		2 x 1/0			
09402000	2 x 70		B1	2 x 95		B2	2 x 3/0		2 x 2/0			
09402240	2 x 95			2 x 120			2 x 4/0		2 x 4/0			
10402700	2 x 120		C	2 x 120		B2	2 x 300		2 x 250			
10403200	2 x 150			2 x 150			2 x 350		2 x 300			

表 4-13 电缆规格 (575 V)

型号	电缆尺寸 (IEC) mm ²						电缆尺寸 (UL) AWG			
	输入			输出			输入		输出	
	额定	最大	安装方法	额定	最大	安装方法	额定	最大	额定	最大
05500030	0.75	1.5	B2	0.75	1.5	B2	16	16	16	16
05500040	1			1			14		14	
05500069	1.5			1.5			14		14	
06500100	2.5	25	B2	2.5	25	B2	14	3	14	3
06500150	4			4			10		10	
06500190	6			6			10		10	
06500230	10			10			8		8	
06500290							6		6	
06500350							6		6	
07500440	16	25	B2	16	25	B2	4	3	4	3
07500550	25			25			3		3	
08500630	35	50	B2	35	50	B2	1	1	1	1
08500860	50			50						
09501040	2 x 70		B2	2 x 35		B2	2 x 1		2 x 3	
09501310				2 x 50					2 x 1	
10501520	2 x 70		B2	2 x 70		B2	2 x 2/0		2 x 2/0	
10501900	2 x 95									

表 4-14 电缆规格 (690 V)

型号	电缆尺寸 (IEC) mm ²						电缆尺寸 (UL) AWG			
	输入			输出			输入		输出	
	额定	最大	安装方法	额定	最大	安装方法	额定	最大	额定	最大
07600190	10	25	B2	10	25	B2	8	3	8	3
07600240							6		6	
07600290							6		6	
07600380							4		4	
07600440							4		4	
07600540							3		3	
08600630	50	70	B2	50	70	B2	2	1/0	2	1/0
08600860	70			70			1/0		1/0	
09601040	2 x 50		B2	2 x 35		B2	2 x 1		2 x 3	
09601310	2 x 70			2 x 50			2 x 1/0		2 x 1	
10601500	2 x 70		B2	2 x 70		B2	2 x 2/0		2 x 1/0	
10601780	2 x 95						2 x 3/0		2 x 2/0	

注意
应使用 PVC 绝缘电缆。

注意
电缆型号见 IEC60364-5-52:2001 表 A.52.C, 对于环境温度为 40°C, 校正系数为 0.87 (见表 A52.14) 及所示的电缆安装方法。

安装类别 (参考: IEC60364-5-52:2001)

- B1 - 管内单独的电缆。
- B2 - 管内多芯电缆。
- C - 暴露在空气中的多芯电缆。

如果采用不同的安装方法或如果环境温度较低, 那么电缆尺寸有可能减小。

注意
额定输出电缆型号假定电机最大电流与驱动器最大电流相匹配。若使用降低额定值的电机, 那么可以选择电缆额定值以与降低的电机额定值相匹配。为确保防止电机及电缆过载, 必须为驱动器设置正确的电机额定电流。
所有至交流电源的带电连接必须考虑安装熔断器或其他保护装置。

熔断器类型

熔断器额定电压必须满足驱动器电源电压的要求。

接地连接

驱动器必须连接至交流电源的系统地。接地接线必须符合本地规范及操作要求。

注意
接地电缆尺寸信息, 请参阅第 62 页表 4-1 保护接地电缆规格。

4.8.1 主交流电源接触器

建议 3 至 10 型采用 AC1 类交流电源接触器。

4.9 输出电路和电机保护

输出电路具有快速电子短路保护功能, 可以将故障电流限制在通常不超过额定输出电流的五倍, 并在约 20 微秒内中断电流。因此无需另外的短路保护设备。驱动器为电机及其电缆提供过载保护。欲使此功能生效, **Rated Current (00.046)** 必须设置成与电机匹配的数值。



Rated Current (00.046) 须正确设置, 以避免在电机过载时引发火灾。

也请遵守电机热敏电阻器的使用规定, 以防电机过热, 如因冷却不足导致的过热。

4.9.1 电缆类型及长度

因电机电缆电容可导致驱动器输出负载增加，所以需要确保电缆长度不超过表 4-15 至表 4-18 所规定的值。

采用 105 °C (221 °F) (UL 6075 °C 温升) PVC 绝缘电缆 (其铜导线具有适当额定电压) 进行以下电源连接：

- 交流电源至外部 EMC 滤波器 (使用时)
- 交流电源 (或外部 EMC 滤波器) 至驱动器
- 驱动器至电机
- 驱动器至制动电阻器

表 4-15 最大电机电缆长度 (200 V 驱动器)

200 V 额定交流电源电压							
型号	以下每种载波频率的最大允许电机电缆长度						
	2 kHz	3 kHz	4 kHz	6 kHz	8 kHz	12 kHz	16 kHz
03200050	65 m (6,400.80 cm)						
03200066	100 m (10,058.40 cm)						
03200080	130 m (12,954.00 cm)		100 m (10,05 5.20 cm)	75 m (7,467. 60 cm)	50 m (5,029. 20 cm)	37 m (3,657. 60 cm)	
03200106	200 m (20,116.80 cm)						
04200137	200 m	150 m	100 m	75 m	50 m	37 m	
04200185	(20,116.80 cm)	(14,93)	(10,05)	(7,467.)	(5,029.)	(3,657.)	
05200250	200 m	150 m	100 m	75 m	50 m	37 m	
	(20,116.80 cm)	(14,93)	(10,05)	(7,467.)	(5,029.)	(3,657.)	
06200330	300 m	200 m	150 m	100 m	75 m	50 m	
06200440	(29,99)	(20,11)	(14,93)	(10,05)	(7,467.)	(5,029.)	
07200610	250 m		185 m	125 m	90 m		
07200750	(24,993.60 cm)		(18,50)	(12,49)	(8,991.)		
07200830			1.36	6.80	60 cm)		
08201160	250 m	185 m	125 m	90 m			
08201320	(24,993.60 cm)	(18,50)	(12,49)	(8,991.)			
09201760	250 m						
09202190	(24,993.60 cm)						
10202830	250 m						
10203000	(24,993.60 cm)						

表 4-16 最大电机电缆长度 (400 V 驱动器)

400 V 额定交流电源电压							
型号	以下每种载波频率的最大允许电机电缆长度						
	2 kHz	3 kHz	4 kHz	6 kHz	8 kHz	12 kHz	16 kHz
03400025	65 m (6,400.80 cm)						
03400031	100 m (10,058.40 cm)						
03400045	130 m (12,954.00 cm)		100 m (10,05 5.20 cm)	75 m (7,467. 60 cm)	50 m (5,029. 20 cm)	37 m (3,657. 60 cm)	
03400062	200 m (20,116.80 cm)						
03400078							
03400100							
04400150	200 m	150 m	100 m	75 m	50 m	37 m	
04400172	(20,116.80)	(14,93)	(10,05)	(7,467.)	(5,029.)	(3,657.)	
05400270	200 m	150 m	100 m	75 m	50 m	37 m	
05400300	(20,116.80 cm)	(14,93)	(10,05)	(7,467.)	(5,029.)	(3,657.)	
06400350	300 m	200 m	150 m	100 m	75 m	50 m	
06400420	(29,99)	(20,11)	(14,93)	(10,05)	(7,467.)	(5,029.)	
06400470	2.32	6.80	5.20	8.40	60 cm)	20 cm)	
07400660	250 m		185 m	125 m	90 m		
07400770	(24,993.60 cm)		(18,50)	(12,49)	(8,991.)		
07401000			1.36	6.80	60 cm)		
08401340	250 m	185 m	125 m	90 m			
08401570	(24,993.60 cm)	(18,50)	(12,49)	(8,991.)			
09402000	250 m						
09402240	(24,993.60 cm)						
10402700	250 m						
10403200	(24,993.60 cm)						

表 4-17 最大电机电缆长度 (575 V 驱动器)

575 V 额定交流电源电压							
型号	以下每种载波频率的最大允许电机电缆长度						
	2 kHz	3 kHz	4 kHz	6 kHz	8 kHz	12 kHz	16 kHz
05500030	200 m						
05500040	(20,116.80 cm)						
05500069							
06500100							
06500150	300 m	200 m	150 m	100 m	75 m	50 m	
06500190	(29,99)	(20,11)	(14,93)	(10,05)	(7,467.)	(5,029.)	
06500230	2.32	6.80	5.20	8.40	60 cm)	20 cm)	
06500290	cm)	cm)	cm)	cm)			
06500350							
07500440	200 m						
07500550	(20,116.80 cm)						
08500630	250 m						
08500860	(24,993.60 cm)						
09501040	250 m						
09501310	(24,993.60 cm)						
10501520	250 m						
10501900	(24,993.60 cm)						

表 4-18 最大电机电缆长度 (690 V 驱动器)

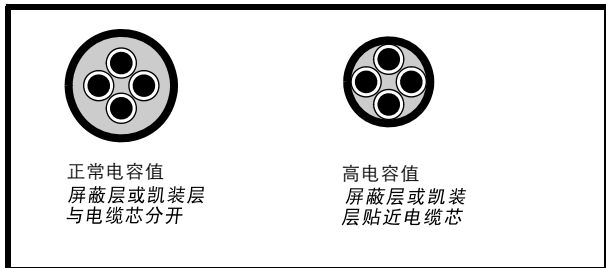
690 V 额定交流电源电压							
型号	以下每种载波频率的最大允许电机电缆长度						
	2 kHz	3 kHz	4 kHz	6 kHz	8 kHz	12 kHz	16 kHz
07600190	250 m (24,993.60 cm)		185 m (18,50 cm)	125 m (12,49 cm)	90 m (8,991.60 cm)		
07600240							
07600290							
07600380							
07600440							
07600540							
08600630	250 m (24,993.60 cm)		185 m (18,50 cm)	125 m (12,49 cm)	90 m (8,991.60 cm)		
08600860							
09601040	250 m (24,993.60 cm)						
09601310							
10601500	250 m (24,993.60 cm)						
10601780							

4.9.2 高容抗 / 小直径电缆

若采用高容抗或小直径电机电缆，则应缩短第 4.9.1 节 *电缆类型及长度* 所示的最大电缆长度。

大多数电缆在芯线和铠装或屏蔽层间有一层绝缘护套；这些电缆具有较低容量，推荐使用。不带绝缘护套的电缆可能具有较高电容；若使用此类电缆，最大电缆长度应为表格中所述的一半，（图 4-17 显示了这两种电缆的识别方法）。

图 4-17 影响容抗的电缆结构



第 4.9.1 节 *电缆类型及长度* 所示的最大长度电机电缆带屏蔽层，含有 4 根芯线。该类电缆的典型电容值为 130 pF/m（即：从一芯线至所有其他芯线及连接在一起的屏蔽层）。

4.9.3 电机绕组电压

PWM 输出电压会对电机中的线匝间绝缘产生不利影响。其原因是高电压变化速率以及电机电缆的阻抗和电机绕组的分散性。

对于电压高达 500Vac 的交流电源和具有优质绝缘系统的标准电机的正常运行，则无需采取特别预防措施。如有任何疑问，请咨询电机供应商。建议在以下情况下采取特别预防措施，但仅限于电机电缆长度超过 10 m 时：

- 交流电源电压超过 500 V
- 直流电源电压超过 670 V
- 400 V 驱动器运行时，持续或频繁持久制动
- 一台驱动器连接多台电机

连接多台电机时，应遵循第 74 页第 4.9.4 节 *多台电机* 所列的注意事项。

对于其它所列情况，推荐根据逆变器的额定电压使用变频电机。制造商为其配备了加强绝缘系统，以适应重复性迅速上升脉冲电压应用。

575 V NEMA 额定电机的用户应该注意，NEMA MG1 第 31 节所给出的变频电机的规格对电机运行已经足够，但电机存在较长制动时间的情况除外。此时，推荐 2.2 kV 绝缘峰值额定电压。

如果使用变频电机不可行，应使用输出电抗器。推荐类型为简单的铁芯组件，其电抗约为 2%。精确值并不重要。它与电机电缆的电容一起可增加电机端子电压的上升时间并能防止过多的电应力。

4.9.4 多台电机

仅开环应用

如果驱动器要控制不止一台电机，则应选择一种固定 V/F 模式（Pr 05.014 = Fixed or Squared）。如图 4-18 和图 4-19 所示连接电机。应用第 73 页第 4.9.1 节 *电缆类型及长度* 中的最大电缆长度计算从驱动器到各个电机的电缆总长之和。因驱动器无法单独保护每一个电机，所以推荐每一个电机通过保护继电器连接。对于人连接，即使电缆长度小于最大允许值，也必须按图 4-19 所示连接正弦滤波器或输出电抗器。有关电抗器尺寸的详情，请联系驱动器供应商。

图 4-18 针对多台电机的首选链式连接

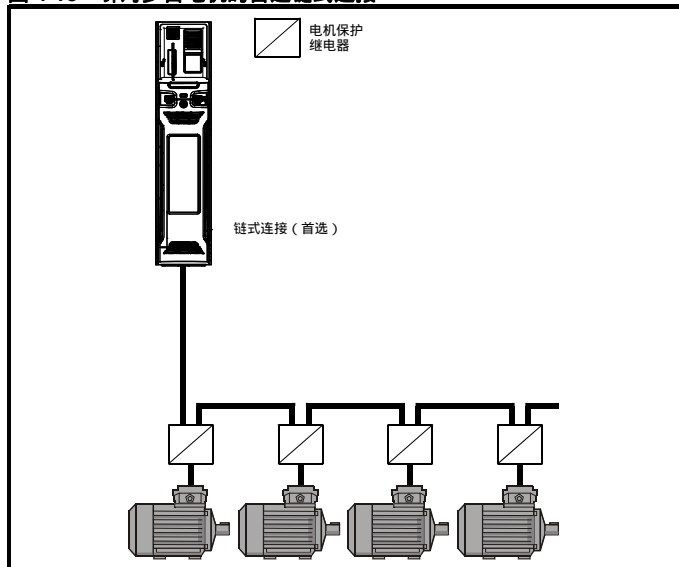
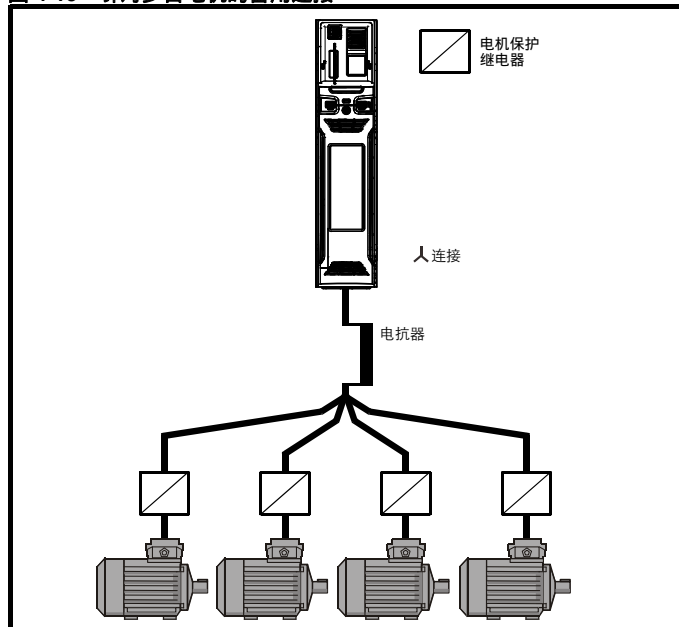


图 4-19 针对多台电机的备用连接



4.9.5 人 / Δ 电机运行

在运行电机前，必须检查人 和 Δ 连接的电机电压额定值。

电机额定电压参数的默认设置与驱动器额定电压相同，即

- 400 V 驱动器 400 V 额定电压
- 230 V 驱动器 230 V 额定电压

一台典型的三相电机，400 V 运行时应以 人 连接，而 230 V 运行时应以 Δ 连接，不过，其它的变化却是很常见的，如，人 690 V Δ 400 V。

绕组的不当连接会导致电机出现严重的欠励磁或过励磁，导致输出转矩很差或电机饱和及电机过热。

4.9.6 输出接触器



如果驱动器和电机之间的电缆是由接触器或断路器中断，请确保在开启或关闭接触器或断路器之前禁用驱动器。如果电机正以极高的电流低速运行时该电路被中断，则可能发生严重的电弧放电。

出于安全目的，在驱动器和电机之间有时需要安装接触器。

推荐的电机接触器类型为 AC3。

只有在驱动器的输出被禁用时才可断开输出接触器。

驱动器启用时开启或关闭接触器将导致：

1. OI 交流电跳闸（10 秒内无法复位）
2. 发出极高的射频噪音
3. 接触器疲劳并易损坏

驱动器启用端子（Unidrive M700/M701 上为端子 31，Unidrive M702 上为端子 11 和 13）开启时可提供安全转矩关闭功能。在许多情况下，这可以代替输出接触器。

更多信息，请参见第 101 页第 4.16 节 *安全转矩关闭 (STO)*。

4.10 制动

在驱动器使电机减速或因机械影响阻止电机加速时进行制动。制动期间，能量由电机返回驱动器。

驱动器对电机进行制动时，驱动器可以吸收的最大再生能量等于驱动器的功耗（功率损失）。

当再生能量可能超过这些损失时，驱动器的直流母线电压会增加。默认条件下，驱动器在 PI 控制下制动电机，它会根据需要延长减速时间，以便阻止直流母线电压上升至超过用户定义的设置点。

如果需要驱动器快速使负载减速，或要拉回超速负载，则必须安装制动电阻器。

表 4-19 给出了驱动器开启制动晶体管的默认直流电压水平。不过，通过 *Braking IGBT Lower Threshold (06.073)* 和 *Braking IGBT Upper Threshold (06.074)*，可对制动电阻器开启和关闭电压进行编程。

表 4-19 默认制动晶体管开启电压

驱动器额定电压	直流母线电压水平
200 V	390 V
400 V	780 V
575 V	930 V
690 V	1,120 V

注意

使用制动电阻器时，Pr 00.015 应设置为 Fast ramp 模式。



高温

制动电阻器可以达到高温。要固定这些电阻器，以免产生损坏。请采用耐高温的绝缘电缆。

4.10.1 安装于散热器上的制动电阻器

一款专门设计的安装于驱动器的散热器内（3、4 和 5 型）的电阻器。关于安装详情，请参考第 47 页第 3.10 节 *安装于散热器上的制动电阻器*。该电阻器的设计无需热保护电路，因为设备会在故障情况下失效安全。对于 3、4 和 5 型，安装于散热器的指定电阻器的内置软件过载保护为默认安装。安装于散热器的电阻器不是驱动器自带的附件，须单独购买。

表 4-20 提供各驱动器的电阻器数据。

注意

安装于内部 / 散热器上的电阻器仅适合于低水平再生能量的应用。请参阅表 4-20。



制动电阻器过载保护参数设置
不遵守以下操作可能会损坏电阻器。

驱动器软件可以对制动电阻器起到过载保护功能。对于 3、4 和 5 型，该功能默认为启动，以保护散热器上的电阻。以下为参数设置。

参数		3 型		4 型		5 型		
		200 V 驱动器	400 V 驱动器	200 V 驱动器	400 V 驱动器	200 V 驱动器	400 V 驱动器	575 V 驱动器
制动电阻器额定功率	Pr 10.030	50 W		100 W		100 W		
制动电阻器热时间常数	Pr 10.031	3.3 s		2.0 s		2.0 s		
制动电阻器电阻	Pr 10.061	75 Ω		38 Ω		38 Ω		

关于制动电阻器软件过载保护的详细信息，请参见 Pr 10.030、Pr 10.031 和 Pr 10.061 的完整描述（参数参考指南中）。

若电阻器的实际功率超出其平均额定功率的一半，那么必须通过将 Pr 06.045 设置为 11 而使冷却风扇达到最高速度。

表 4-20 安装于散热器上的制动电阻器数据

参数	3 型	4 型	5 型
部件号	1220-2752-00	1299-0003-00	
在 25 °C 时的直流电阻	75 Ω	37.5 Ω	
在额定电阻下，1ms 内的瞬时功率峰值	8 kW	16 kW	
超过 60 s * 的平均功率	50 W	100 W	
防护等级	IP54		
最高海拔	2,000 m		

* 要使电阻器在 30 °C (86 °F) 的环境下的温度保持在 70 °C (158 °F) 以下，则 3 型的平均额定功率应为 50 W，4 型和 5 型的为 100 W。以上的参数设置可确保这一点。

4.10.2 外部制动电阻器



过载保护

当使用外部制动电阻器时，制动电阻器电路必须包含过载保护设备；这在第 78 页图 4-20 中有描述。

要将制动电阻器安装于机柜外部时，需确保将其安装在通风的金属外壳内，其作用是：

- 阻止与电阻器的意外接触
- 让电阻器充分通风

当需要遵守 EMC 放射标准时，外部连接线要求电缆带铠装或屏层，因为它没有完全包含在金属层内。关于详细信息，请参考第 84 页第 4.12.5

节 符合一般放射标准。

内部连接不要求电缆带铠装或屏层。

40 °C (104 °F) 时，制动电阻器的最小电阻值和额定功率

表 4-21 制动电阻器电阻值和额定功率 (200 V)

型号	最小电阻值 *	瞬时功率额定值	持续功率额定值
	W		kW
03200050	20	8.5	1.5
03200066			1.9
03200080			2.8
03200106			3.6
04200137	18	9.4	4.6
04200185			6.3
05200250	16.5	10.3	8.6
06200330	8.6	19.7	12.6
06200440			16.4
07200610	6.1	27.8	20.5
07200750			24.4
07200830			32.5
08201160	2.2	76.9	41
08201320			47.8
09201760	1.2	144.5	59.4
09202190			79.7
10202830	1.3	130	98.6
10203000			116.7

表 4-22 制动电阻器电阻值和功率额定值 (400 V)

型号	最小电阻值 *	瞬时功率额定值	持续功率额定值
	W		kW
03400025	74	9.2	1.5
03400031			2.0
03400045			2.8
03400062			4.6
03400078	50	13.6	5.0
03400100			6.6
04400150	34	19.9	9.0
04400172			12.6
05400270	31.5	21.5	16.2
05400300	18	37.5	19.6
06400350	17	39.8	21.6
06400420			25
06400470			32.7
07400660			41.6
07400770	9.0	75.2	50.6
07401000			60.1
08401340	4.8	140.9	81
08401570			98.6
09402000	2.4	282.9	118.6
09402240			156.9
10402700	2.6	260	198.2
10403200			237.6

表 4-23 制动电阻器电阻值和功率额定值 (575 V)

型号	最小电阻值 *	瞬时功率额定值	持续功率额定值
	W		kW
05500030	80	12.1	2.6
05500040			4.6
05500069			6.5
06500100	13	74	8.7
06500150			12.3
06500190			16.3
06500230			19.9
06500290			24.2
06500350			31.7
07500440	8.5	113.1	39.5
07500550			47.1
08500630	5.5	174.8	58.6
08500860			78.1
09501040	3.3	291.3	97.7
09501310			116.7
10501520	3.3	291.3	155.6
10501900	2.5	384.4	

表 4-24 制动电阻器电阻值和额定功率 (690 V)

型号	最小电阻值 *	瞬时功率额定值	持续功率额定值
	W		kW
07600190	11.5	121.2	20.6
07600240			23.9
07600290			32.5
07600380			41.5
07600440			47.8
07600540	5.5	253.5	60.5
08600630			79.7
08600860	4.2	331.9	95.2
09601040			116.3
09601310			139.1
10601500	4.2	331.9	166.7
10601780	3.3	422.4	193

* 电阻容许偏差：±10 %

对于高惯量负载或在持续制动下，制动电阻器中的持续功率耗散可能达到驱动器的额定功率。制动电阻器中耗散的总能量取决于来自负载的能量总量。

瞬时功率额定值是指在已调节脉冲宽度的制动控制周期内，开启间隔期间的短期最大耗散功率。制动电阻器必须能够承受这种每隔一小段时间（几毫秒）的耗散。电阻值越高则要求瞬时功率额定值相应地越低。

在大多数应用中，只是偶尔进行制动。这使制动电阻器的连续额定功率可以远低于驱动器的额定功率。因此，制动电阻器的瞬时功率额定值和能量额定值必须足以应付可能碰到的最为极端的制动任务。

制动电阻器的最佳性能需要仔细考虑制动工作周期。

为制动电阻器选择一个不小于指定最小电阻值的电阻。电阻值较大时可以节省成本，且在制动系统发生故障时较为安全。但是制动能力会减弱，如果所选数值太大，在制动时可能导致驱动器跳闸。

Control Techniques 可为 3 至 6 型驱动器提供以下外部制动电阻器。

表 4-25 适用于 3 至 6 型驱动器的外部制动电阻器

部件号	部件说明	电阻值	连续功率 (40°C)	最大瞬时功率 (40°C) ton = 1 ms	脉冲功率 (40°C) 1/120 s (ED 0.8 %)	脉冲功率 (40°C) 5/120 s (ED 4.2 %)	脉冲功率 (40°C) 10/120 s (ED 8.3 %)	脉冲功率 (40°C) 40/120 s (ED 33.3 %)
1220-2201	DBR, 100 W, 20R, 130 x 68, TS	20 Ω	100 W	2.0 MW	2300 W	1000 W	650 W	250 W
1220-2401	DBR, 100 W, 40R, 130 x 68, TS	40 Ω	100 W	1.6 MW	1900 W	900 W	610 W	240 W
1220-2801	DBR, 100 W, 80R, 130 x 68, TS	80 Ω	100 W	1.25 MW	1500 W	775 W	570 W	230 W

根据表 4-21 到表 4-24 规定的驱动器型号，制动电阻器可串联或并联使用，以获得所需的电阻和功率。制动电阻器配有一个热开关。用户须将该开关集成到控制电路中。

下面的表 4-26 所示的电阻器组合由上述表 4-25 中的一个或多个制动电阻器组成。Pr 10.030、Pr 10.031 和 Pr 10.061 应根据以下表 4-26 提供的信息进行设置。更多信息，请参阅 *Unidrive M700/701/702 参数参考指南* 中的 Pr 10.030、Pr 10.031 和 Pr 10.061 说明。

表 4-26 电阻器组合

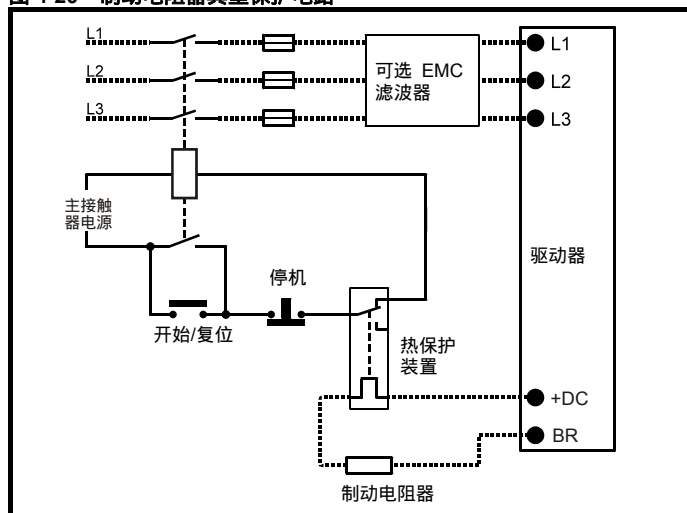
Unidrive M 类型	重载 (kW)	150 % 峰值功率 (Ω)	200 % 峰值功率 (Ω)	制动 电压 (Vdc)	电阻器 最小值 (Ω)	电阻器组合 (Ω)
03200050	0.7	135	101	390	20	1 x 20 = 20
03200066	1.1	92	69			1 x 40 = 40
03200080	1.5	68	51			2 x 40 = 20 (并联连接)
03200106	2.2	46	34			2 x 80 = 40 (并联连接)
03400025	0.7	540	405	780	74	1 x 80 = 80 2 x 40 = 80 (串联连接)
03400031	1.1	370	277			
03400045	1.5	271	203			
03400062	2.2	184	138		50	
03400078	3.0	135	101			
03400100	4.0	101	76			
04200137	3.0	34	25	390	18	1 x 20 = 20
04200185	4.0	26	19			2 x 40 = 20 (并联连接)
04400150	5.5	74	56	780	34	1 x 40 = 40
04400172	7.5	54	40			2 x 80 = 40 (并联连接)
05200250	5.5	19	14	390	16.5	1 x 20 = 20 2 x 40 = 20 (并联连接)
05400270	11.0	37	28	780	31.5	1 x 40 = 40 2 x 80 = 40 (并联连接)
05400300	15.0	27	20		18	1 x 20 = 20 2 x 40 = 20 (并联连接)
05500030	1.5	384	288	930	80	1 x 80 = 80
05500040	2.2	263	197			2 x 40 = 80 (并联连接)
05500069	4.0	144	108			
06200330	7.5	13.3	10	390	8.6	2 x 20 = 10 (并联连接)
06200440	11.0	9.3	7			4 x 40 = 10 (并联连接)
06400350	15.0	27	20	780	17	1 x 20 = 20
06400420	18.5	22	16.4			2 x 40 = 20 (并联连接)
06400470	22.0	18.4	13.8			4 x 80 = 20 (并联连接)
06500100	5.5	104	78	930	13	1 x 20 = 20
06500150	7.5	77	58			2 x 40 = 20 (并联连接)
06500190	11.0	52	39			3 x 40 = 13 (并联连接)
06500230	15.0	39	29			4 x 80 = 20 (并联连接)
06500290	18.5	33	25			
06500350	22.0	27	20			

制动电阻器热保护电路

如果电阻器因故障而过载，则热保护电路必须断开驱动器的交流电源。

图 4-20 显示了典型电路配置。

图 4-20 制动电阻器典型保护电路



正极直流电和制动电阻器连接的位置见第 58 页图 4-1 和第 60 页图 4-4。

4.10.3 制动电阻器软件过载保护

驱动器软件可以对制动电阻器起到过载保护功能。为启用并设置此功能，需要给驱动器输入三个数值：

- 制动电阻器额定功率 (10.030)
- 制动电阻器热时间常数 (10.031)
- 制动电阻器电阻 (10.061)

应从制动电阻器厂商处获取该数据。

Pr 10.039 给出了基于单热模型的制动电阻器温度。0 表示电阻器接近环境温度，100 % 表示电阻器所能耐受的最大温度。如果该参数超过 75 %，则制动电阻器会发出告警，制动 IGBT 激活。当 Pr 10.037 设置为 0 (默认值) 或 1 时，如果 Pr 10.039 达到 100 %，将发生 Brake R Too Hot trip 跳闸。

如果 Pr 10.037 等于 2 或 3，则当 Pr 10.039 达到 100% 时，并不会发生 Brake R Too Hot trip 跳闸，但制动 IGBT 会禁用，Pr 10.039 降至 95 % 以下后方可取消禁用。该选项用于直流母线并联时的应用，这时存在多个制动电阻器，各个电阻器无法在最大直流母线电压下持续运行。对于该类型的应用，由于个别驱动器内部电压测量误差的缘故，制动能量不可能在电阻器之间平均分配。因此，Pr 10.037 设置为 2 或 3 后，一旦一个电阻器达到其最大温度，驱动器就会禁用制动 IGBT，另一个驱动器上的另一电阻器将接管制动能量。一旦 Pr 10.039 降至 95 % 以下，驱动器将允许制动 IGBT 再次运行。

关于 Pr 10.030、Pr 10.031、Pr 10.037 和 Pr 10.039 的更多信息，见参数参考指南。

该软件过载保护应与外部过载保护设备一并使用。

4.11 接地漏电流

接地漏电流取决于是否安装了内置 EMC 滤波器。驱动器标有滤波器。拆除内部滤波器的说明在第 80 页第 4.12.2 节 *内置 EMC 滤波器*。

已安装内置滤波器：

- 3 至 5 型： 400 V 50 Hz 时 28 mA* 交流
600 Vdc 母线 30 μA 直流 (10 MΩ)
- 7 至 10 型： 400 V 50 Hz 时 56 mA* 交流
600 Vdc 母线 18 μA 直流 (33 MΩ)

* 与电源电压和频率成比例。

已安装内置滤波器：

<1 mA



当安装内置滤波器后，泄漏电流较高。在此情况下，必须装配永久接地线，或采取其它适当的措施以防止该接线断开后安全事故发生。

4.11.1 使用漏电流保护装置 (RCD)

有 3 种通用类型的 ELCB/RCD：

1. AC 型 - 检测交流故障电流
2. A 型 - 检测交流和脉动直流故障电流（如果每半个周期内直流电都会至少有一次达到 0。）
3. B 型 - 检测交流、脉动直流及平滑直流故障电流
 - AC 型不可用于驱动器。
 - A 型仅适用于单相驱动器
 - B 型必须用于 3 相驱动器



仅 B 型 ELCB/RCD 适合与三相逆变器驱动器配合使用。

若使用外部的 EMC 滤波器，必须有至少 50ms 的延迟以防止出现误告警。若三相没有同时上电，漏电流可能会超过故障点。

4.12 电磁兼容性 (EMC)

对 EMC 的要求包括三个等级，如下：

第 4.10.3 节，对所有应用程序的一般要求，以确保驱动器的可靠运行并最大限度地减少对临近设备的干扰。应满足第 265 页第 12 章 *技术数据* 中的指定的抗干扰标准，但不含具体的幅射标准。注意第 86 页 *控制电路抗浪涌能力 - 建筑物外的长电缆接线* 处的关于增强控制电路（延长控制接线）浪涌抗扰度的具体要求。

第 4.12.4 节，电力驱动器满足 EMC 标准的要求，IEC61800-3 (EN 61800-3:2004)。

第 4.12.5 节，关于满足工业环境通用辐射标准的要求 IEC61000-6-4, EN 61000-6-4:2007。

通常，第 4.12.3 节的要求足以避免对临近设备的干扰。如果附近或在非工业环境中使用特别的敏感设备，则应遵循第 4.12.4 节或第 4.12.5 节降低射频发射。

为确保安装满足以下描述的各类幅射标准：

- 可向驱动器供应商索取 EMC 数据表
- 本手册前面部分的一致性声明
- 第 265 页第 12 章 技术数据

必须使用正确的外部 EMC 滤波器，并且遵守第 82 页第 4.12.3 节 EMC 的一般要求及第 84 页第 4.12.5 节符合一般放射标准的所有指引。

表 4-27 驱动器和 EMC 滤波器交叉参考

型号	CT 部件号
200 V	
03200050 至 03200106	4200-3230
04200137 至 04200185	4200-0272
05200250	4200-0312
06200330 至 06200440	4200-2300
07200610 至 07200830	4200-1072
08201160 至 08201320	4200-1672
400 V	
03400025 至 03400100	4200-3480
04400150 至 04400172	4200-0252
05400270 至 05400300	4200-0402
06400350 至 06400470	4200-4800
07400660 至 07401000	4200-1132
08401340 至 08401570	4200-1972
575 V	
05500030 至 05500069	4200-0122
06500100 至 06500350	4200-3690
07500440 至 07500550	4200-0672
08500630 至 08500860	4200-1662
690 V	
07600190 至 07600540	4200-0672
08600630 至 08600860	4200-1662



高接地漏电流

当使用 EMC 滤波器时，必须提供永久的固定接地，且不应经过连接器或软电源线。包括内置 EMC 滤波器。

注意

驱动器安装人员必须确保符合驱动器应用国的 EMC 规范。

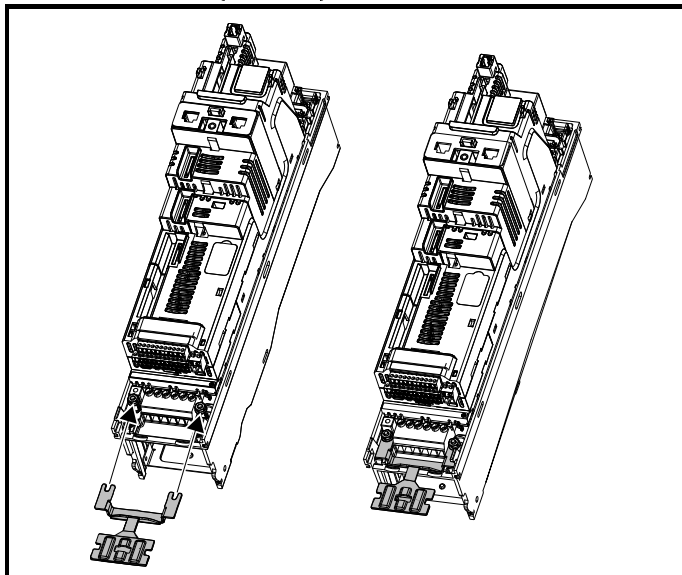
4.12.1 接地硬件

该驱动器配备有接地支架及接地夹从而便于采取措施以符合 EMC 要求。这样提供了一个便利的方法，从而可实现电缆屏蔽直接接地，而无需使用屏蔽编成“猪尾”接地。电缆屏蔽可以裸露，并可使用金属夹或夹头¹（不提供）或线夹将其固定在接地支架上。注意在任何情况下屏蔽层必须从线夹到驱动器端子保持连续，并符合特定信号的接线细节。

¹ 适用的夹子为安装于 Phoenix 导轨卡装上的 SK14 线夹（对于最大外径为 14 mm 的电缆）。

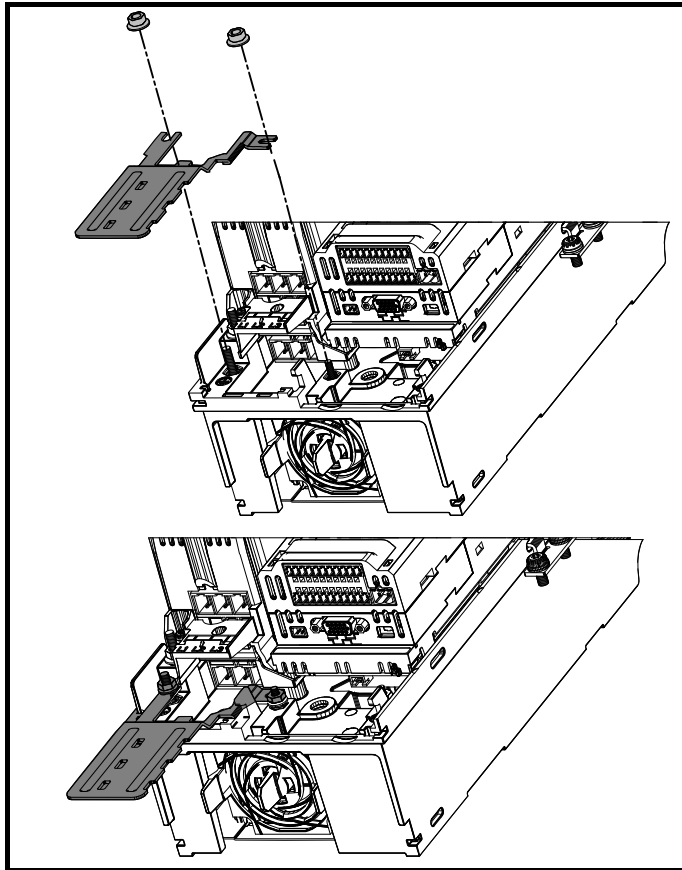
- 接地夹安装详情见图 4-21、图 4-22 和图 4-23。
- 接地支架安装详情见图 4-24。

图 4-21 接地夹安装（3 和 4 型）



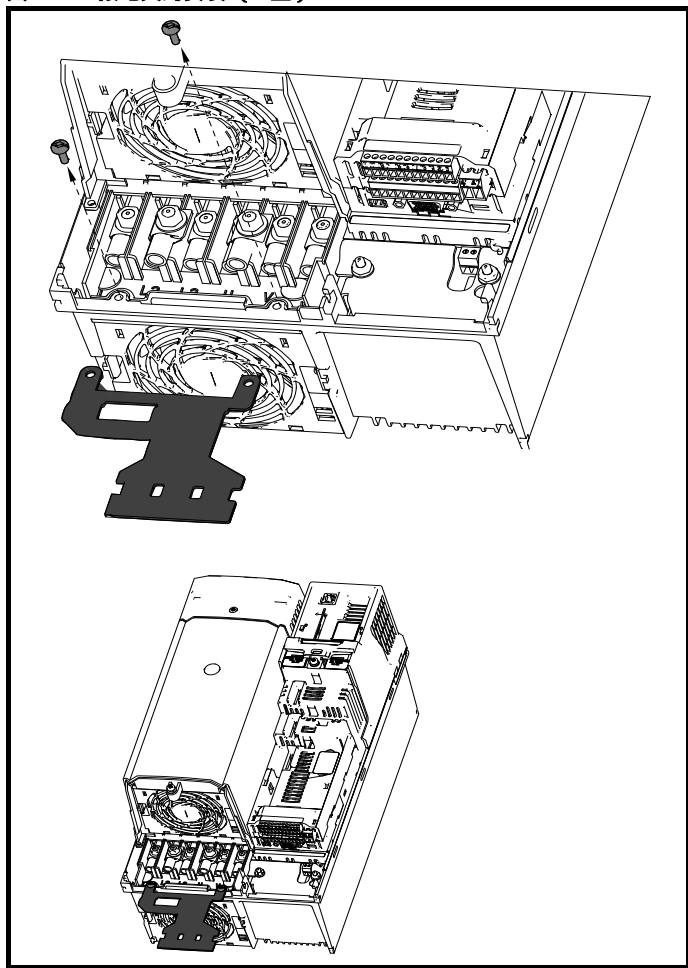
松开接地线螺母并按照所示方向滑动接地夹。就位后，应使用最大为 2 N m (1.47 lb ft) 的扭矩拧紧接地线螺母。

图 4-22 接地夹的安装（5 型）



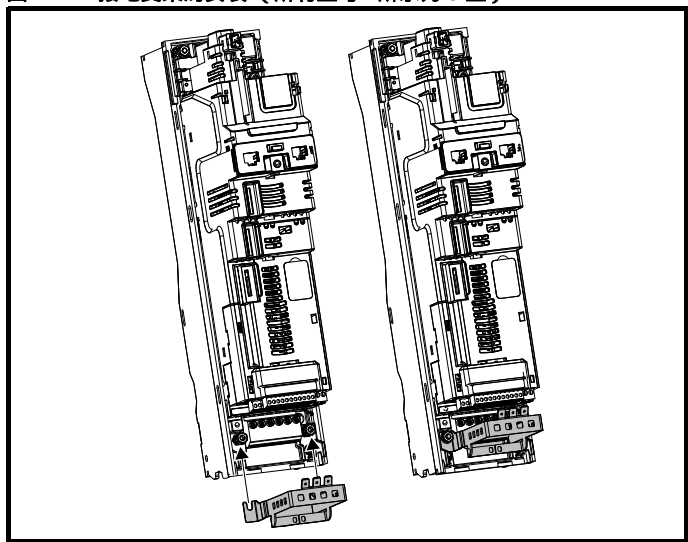
松开接地线螺母并按照所示方向将接地夹向下滑动至支柱上。就位后，应使用最大为 2 N m (1.47 lb ft) 的扭矩拧紧接地线螺母。

图 4-23 接地夹的安装 (6 型)



使用提供的 2 x M4 x 10 mm 紧固件紧固接地夹。紧固件应使用最大为 2 N m (1.47 lb ft) 的扭矩拧紧。

图 4-24 接地支架的安装 (所有型号 - 所示为 3 型)



松开接地线螺母并按照所示方向滑动接地支架。就位后，应使用最大为 2 N m (1.47 lb ft) 的扭矩拧紧接地线螺母。

WARNING 在 3 型和 4 型上，可以使用驱动器上的电源接地端子将接地支架固紧。在安装 / 拆卸完接地支架后，确保电源的接地连接是可靠的。否则，可能会导致驱动器接地不良。

位于接地架上的紧固片，可用于驱动器的 0 V 接地（在用户需要情况下）。

4.12.2 内置 EMC 滤波器

建议保留内置 EMC 滤波器，除非有特别原因必须将其拆除。

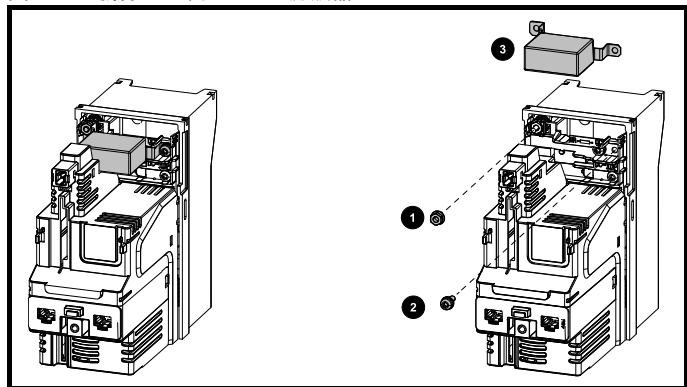
WARNING 如果驱动器与非接地 (IT) 电网，在没有安装其它的电机接地保护装置时必须拆卸内置 EMC 滤波器。关于拆卸说明，请参考第 4.12.2 节。如需了解接地故障保护详情，请与驱动器供应商联系。

如果驱动器用作电动驱动器（再生驱动系统的一部分），则必须拆除内置 EMC 滤波器。

内置 EMC 滤波器可减少对进线电源的射频辐射。在电机电缆太短的情况下，应满足 EN 61800-3:2004 第二环境的要求 - 见第 84 页第 4.12.4 节符合 EN 61800-3:2004 (功率驱动器系统相关标准) 和第 287 页第 12.1.27 节 电磁兼容性 (EMC)。在电机电缆长度较长的情况下，滤波器仍可起到降低辐射等级的作用，并且当与任何长度的屏蔽式电缆一同使用达到驱动器的极限时，周围的工业设备将不受干扰。建议在所有的应用中都要使用滤波器，上述说明要求拆卸的情况下及 3 型 28 mA 接地漏电流不能接受的情况下除外。内置 EMC 滤波器拆除和安装详情见第 4.12.2 节。

WARNING 拆除内置 EMC 滤波器前必须断开电源。

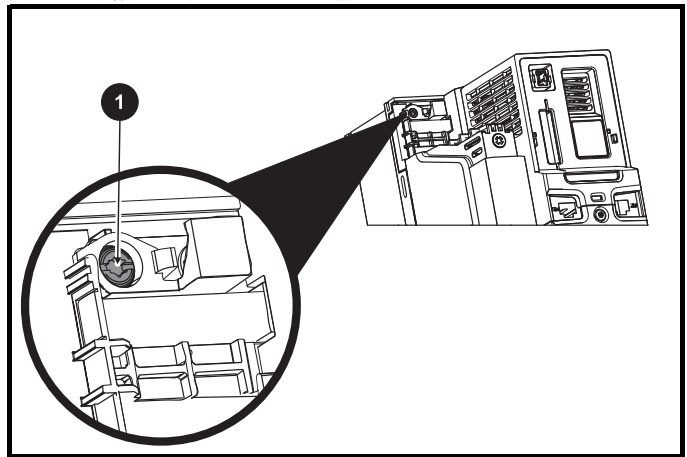
图 4-25 拆除 3 型内置 EMC 滤波器



拆除螺钉和螺母 (1) 和 (2)，如上所示。

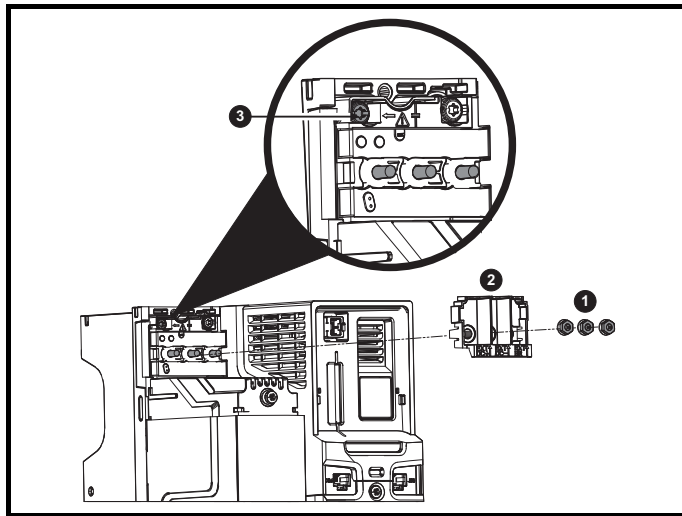
从固定点取下并从驱动器上拧下。确保装回螺钉和螺母，并用最大为 2 N m (1.47 lb ft) 的扭矩再次拧紧。

图 4-26 拆除 4 型内置 EMC 滤波器



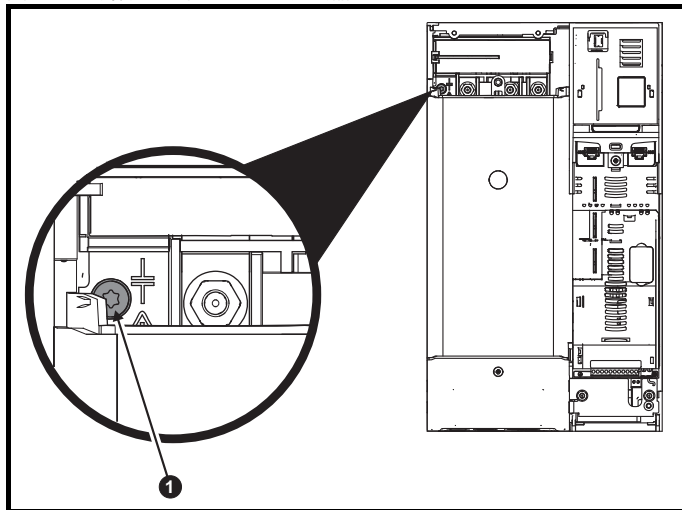
按照上面的局部放大图 (1) 拆除螺钉，使内置 EMC 滤波器在电气断开。

图 4-27 拆除 5 型内置 EMC 滤波器



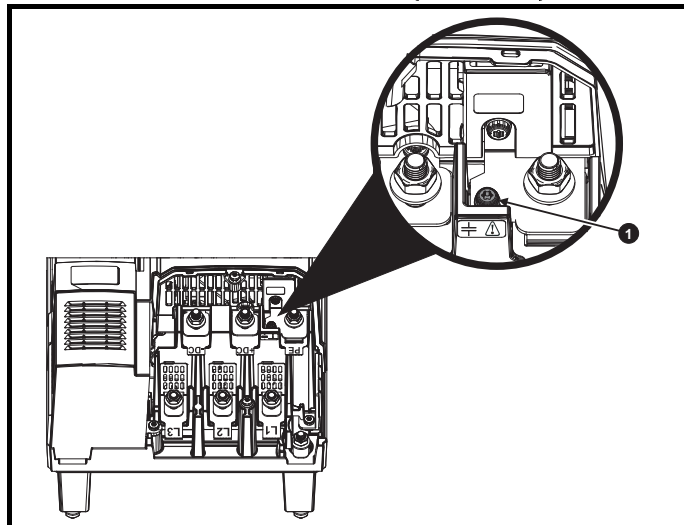
拆除三个 M4 端子螺母 (1)。取下盖板 (2)，露出 M4 Torx 内置 EMC 滤波器的拆除螺钉 (3)，使内置 EMC 滤波器电气上断开。

图 4-28 拆除 6 型内置 EMC 滤波器



按照上面的局部放大图 (1) 拆除螺钉，使内置 EMC 滤波器电气上断开。

图 4-29 拆除 7 和 8 型内置 EMC 滤波器 (所示为 7 型)



按照上面的局部放大图 (1) 拆除螺钉，使内置 EMC 滤波器电气上断开。

注意

9E 和 10 型上的内置 EMC 滤波器无法拆除。

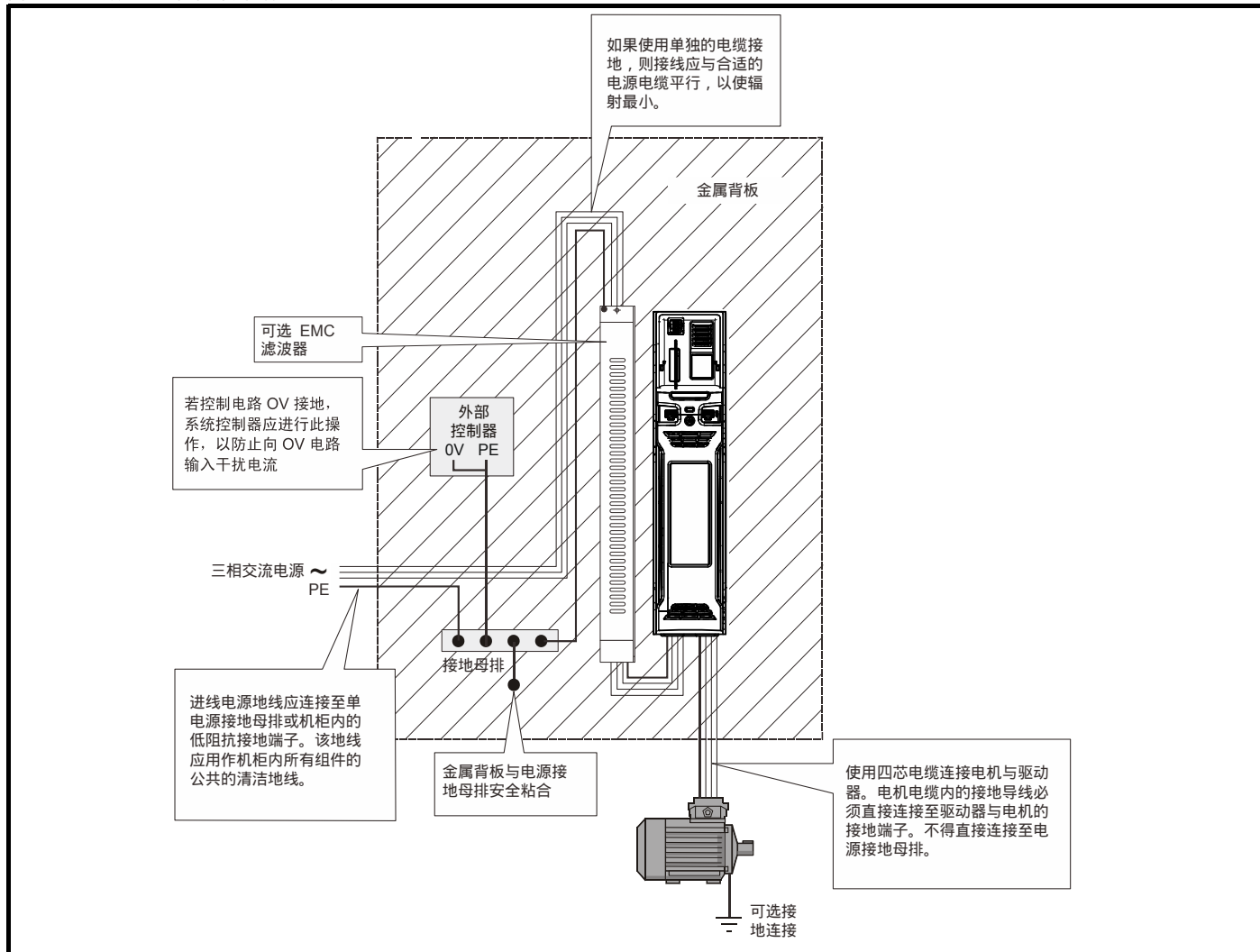
4.12.3 EMC 的一般要求

接地连接

接地应按照图 4-30 所示进行，从图中可看出有或没有防护的背板上安装了一台驱动器。

从图 4-30 看出使用未屏蔽电机电缆时，怎样来配置和减少 EMC 的方法。但是，屏蔽电缆更佳，其安装方法如第 84 页第 4.12.5 节 符合一般放射标准所示。

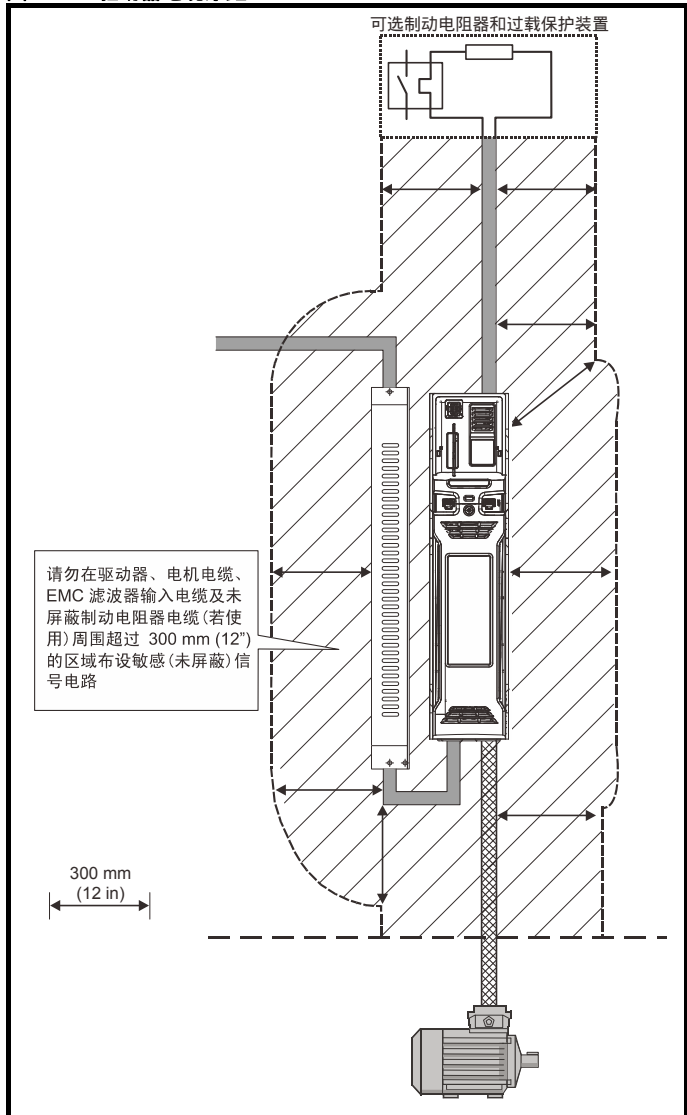
图 4-30 一般 EMC 机柜布局的接地连接



电缆布置

图 4-31 显示了所有敏感控制信号 / 设备应与驱动器及相关噪音电源线四周保持的净距。

图 4-31 驱动器电缆净距



注意

电机电缆内所带的任何信号电缆（即电机热敏电阻、电机制动）将通过电缆电容获得大量脉冲电流。这些信号电缆的屏蔽的接地必须靠近电机电缆，以避免该噪声电流通过控制系统。

反馈设备电缆屏蔽

由于输出（电机）电路中存在高压及强电流且其频谱极宽，通常为 0 至 20 MHz，因此，在脉宽调制驱动器装置中，电缆屏蔽至关重要。

以下指南分为两部分：

1. 确保数据传输正确，不受来自驱动器内部或外部的电气噪声干扰。
2. 预防意外射频噪声发射的额外措施。这些是可选的，仅在装置须满足射频发射控制的特殊要求时才需要。

为确保数据传输正确，请遵守以下规定：

旋转变压器连接：

- 使用整体屏蔽的双绞线传送旋转变压器信号
- 使用尽可能短的屏蔽接线（“猪尾”）把电缆屏蔽层连接到驱动器 0V 连接处。
- 通常不把电缆屏蔽层连接到旋转变压器。但是，旋转变压器上出现异常水平的共模噪声电压情形下，连接此处的屏蔽层可能会有帮助。如果连接了电缆屏蔽层，则必须确保两处屏蔽连接的“猪尾”长度最短，并尽可能将电缆屏蔽层直接固定到旋转变压器和驱动器接地支架上。
- 电缆最好应该无中断。若中断无法避免，则确保在每个中断处的屏蔽连接的“猪尾”最短。

编码器连接：

- 使用具有正确阻抗的电缆
- 使用双绞线单独屏蔽的电缆
- 把电缆屏蔽层连接到驱动器与给定编码器的 0V 处，屏蔽接线（“猪尾”）应尽可能短。
- 电缆最好应该无中断。若中断无法避免，则确保在每个中断处的屏蔽连接的“猪尾”最短。对于电缆屏蔽终端使用能够提供可靠金属夹连接的接线方法。

当编码器机壳和电机隔离时并且编码器电路和编码器机壳隔离时，上述要求有效。若编码器电路和电机机壳无隔离，若有疑问，则必须满足以下要求。这样可尽可能提高抗噪声干扰能力。

- 屏蔽层应该直接通过夹子连接到编码器（无猪尾）以及驱动器的接地支架。可以通过用接线夹连接单个屏蔽层或提供额外的整体屏蔽来实现。

注意

必须根据编码器制造商的建议进行编码器接线。

注意

为确保抗噪声干扰能力，应该使用双层屏蔽电缆。

在某些情况下，每对差分信号电缆的单个屏蔽层，或带热敏电阻器接线单独屏蔽的整体屏蔽已经足够。在此情况下，所有屏蔽层都应该在两端接地或连接到 0 V。

若要求使用 0 V 对带单独屏蔽层的电缆进行浮地，则必须采用整体屏蔽。

图 4-32 和 图 4-33 给出了电缆和夹接电缆的推荐结构。电缆外皮应向后剥开，长度应足够安装电缆夹。屏蔽连接不应出现断裂或开路。电缆夹应该安装在靠近驱动器或反馈装置的位置，接地板或类似的金属接地表面应该有接地连接。

图 4-32 反馈电缆，双绞线

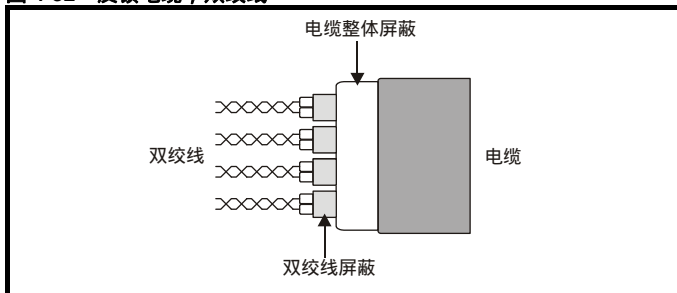
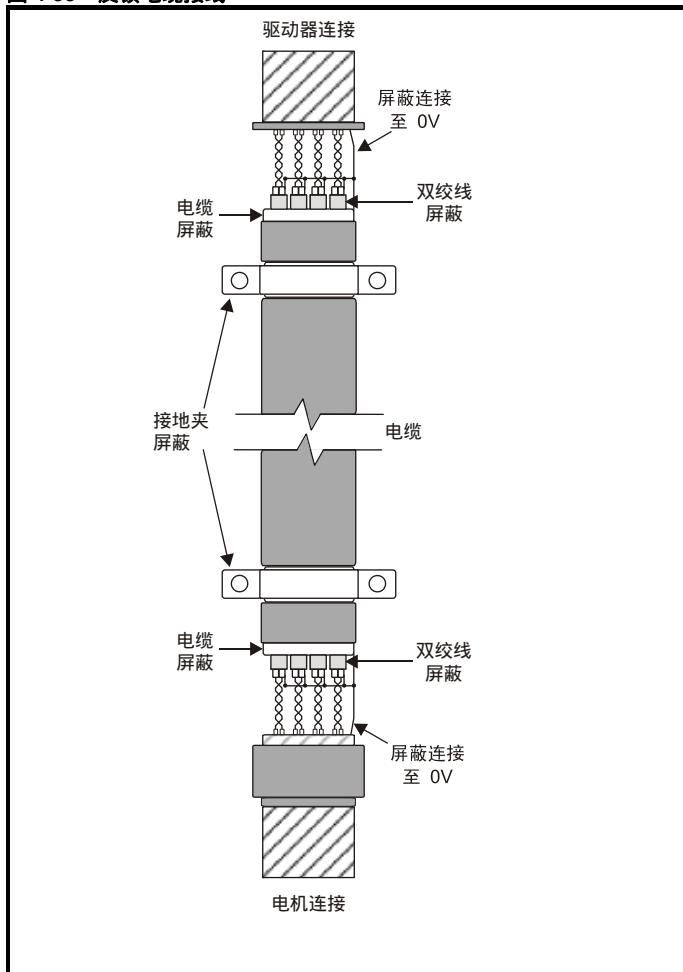


图 4-33 反馈电缆接线



为确保抑制射频发射，遵循以下要求：

- 使用整体屏蔽的电缆
- 将整体屏蔽层固定到编码器和驱动器的金属接地表面上，如图 4-33 所示

4.12.4 符合 EN 61800-3:2004 (功率驱动器系统相关标准)

是否满足该标准的要求取决于驱动器运行的环境，如下：

在第一环境下运行

遵守第 84 页第 4.12.5 节 符合一般放射标准中给出的相关标准。通常要求配备外置 EMC 滤波器。

依据 IEC 61800-3，该产品属于受限销售等级
在室内环境下，该产品可能产生无线电干扰，在该情况下，用户可能需要采取足够的相关措施。

在第二环境下运行

在所有情况下都必须采用屏蔽电机电缆，要求为所有额定输入电流小于 100A 的驱动器配备 EMC 滤波器。

驱动器包括内置滤波器，以进行基本辐射控制。有时，将电机电缆 (U、V 和 W) 一次性穿过铁氧体环可以使较长的电缆满足相关标准。

对于较长的电机电缆，要求外部滤波器。若要求配备滤波器，需遵循第 4.12.5 节 符合一般放射标准标准。

若不要求配备滤波器，需遵循第 82 页第 4.12.3 节 EMC 的一般要求中的标准。

第二环境主要包括工业低压电源网，不为居民建筑供电。在无外置 EMC 滤波器环境下运行驱动器，可能对附近敏感电子设备造成干扰。若发生此类情况，用户必须采取补救措施。若意外干扰造成了很严重的后果，建议采用第 4.12.5 节 符合一般放射标准 相关标准。

关于 EMC 标准及环境界定的更多信息，可参见第 287 页第 12.1.27 节 电磁兼容性 (EMC)。

详细说明及 EMC 信息可参见 EMC 数据表，可向驱动器供应商索取。

4.12.5 符合一般放射标准

以下信息适用于 3 至 8 型。

采用推荐的滤波器及屏蔽电机电缆。遵守图 4-34 和 图 4-35 中给出的布置规则。确保电源模块和电机电缆与交流电源和接地电缆最少间距为 100 mm。

图 4-34 电源和接地电缆净距 (3 至 6 型)

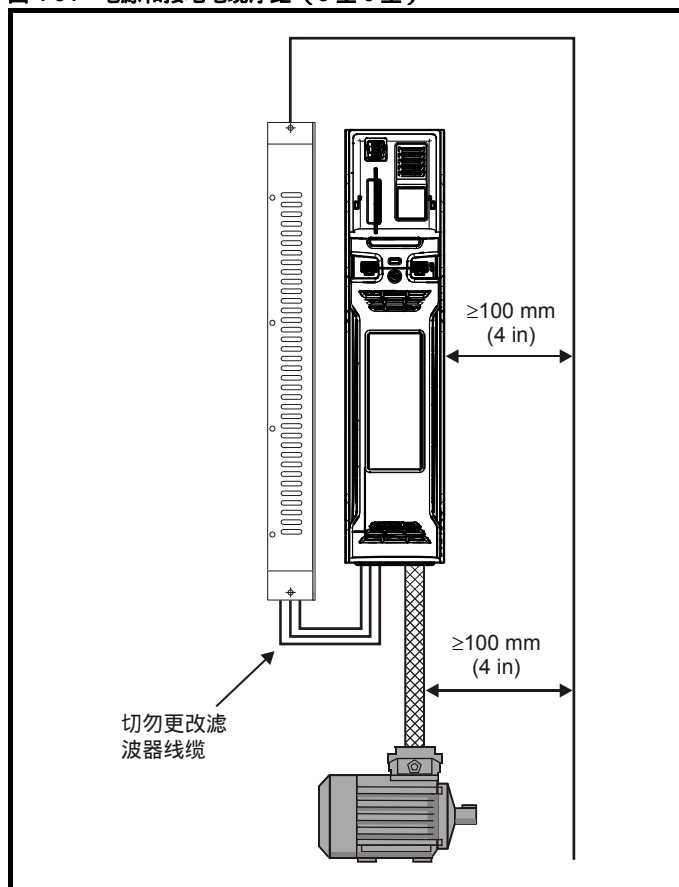
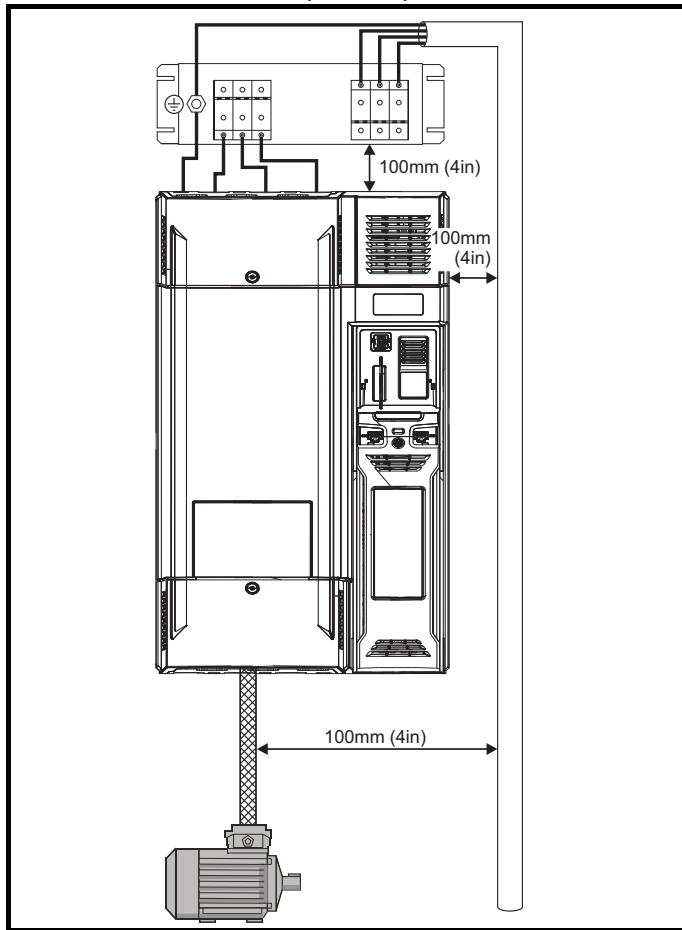
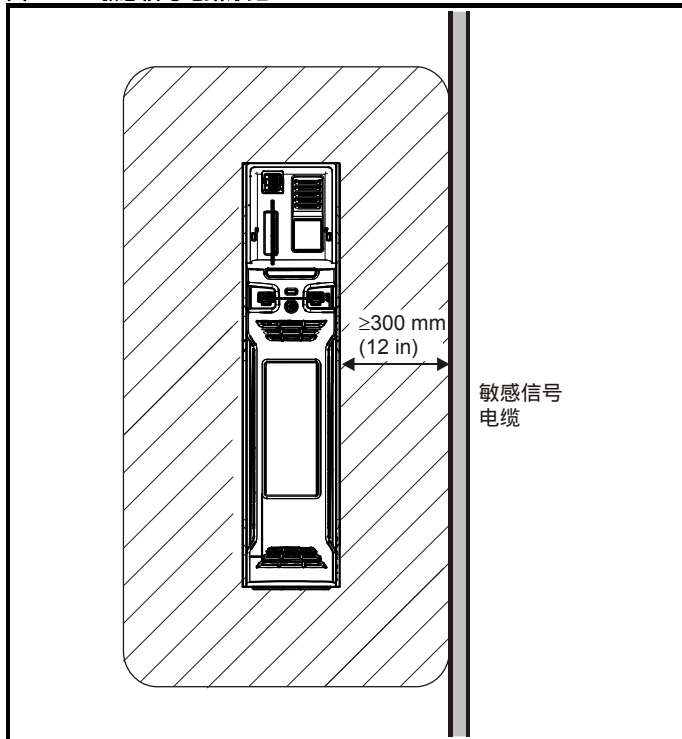


图 4-35 电源和接地电缆净距 (7 型以上)



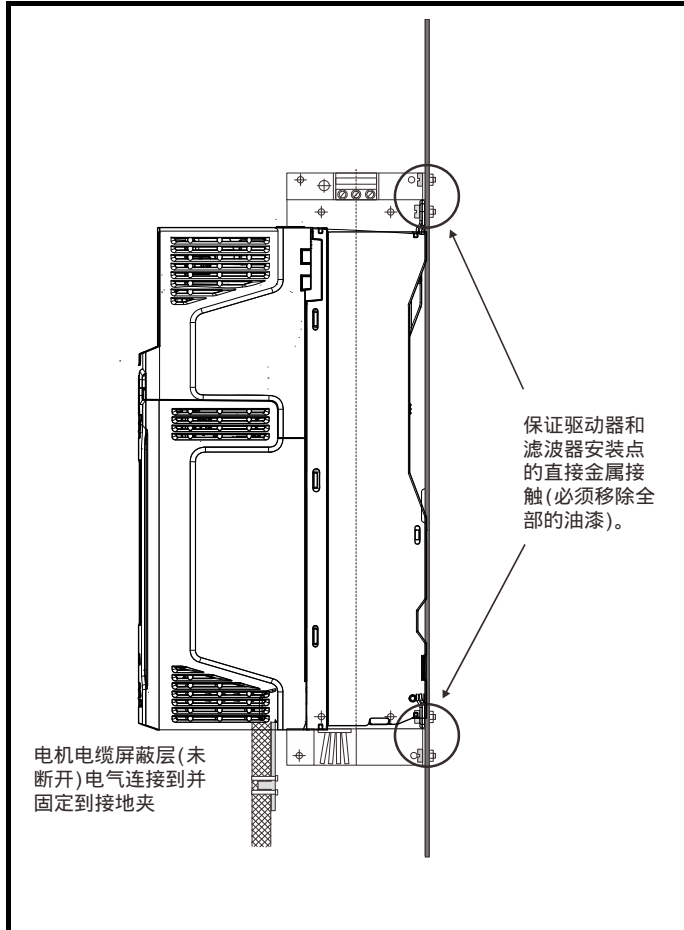
确保功率模块和电机电缆与交流电源和接地电缆间距最少为 100 mm。

图 4-36 敏感信号电路净距



避免将敏感信号电路铺设在功率模块四周 300 mm (12 in) 以内的区域。确保 EMC 良好接地。

图 4-37 驱动器、电机电缆屏层和滤波器的接地

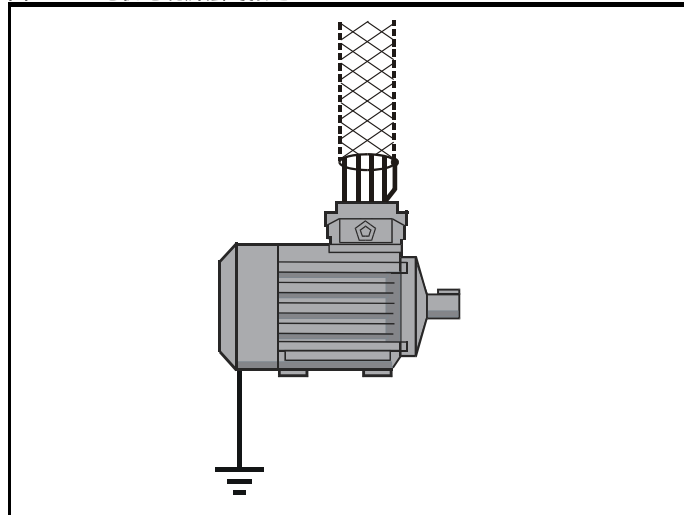


使用一条连接线把电机电缆的屏蔽层连接到电机框架的接地端子上，该连接线应尽可能短，不超过 50 mm (2 in)。

最好把屏蔽层做 360° 度端接，连接到电机端子机壳上。

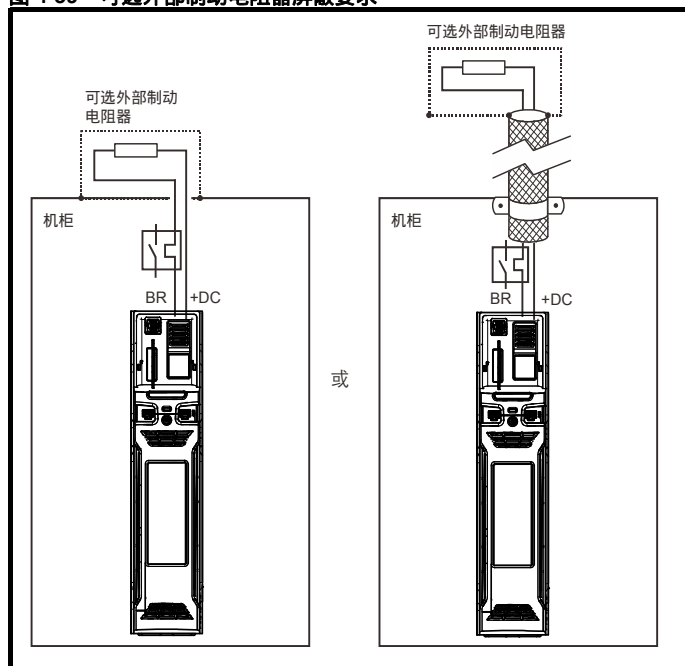
从 EMC 考虑，电机电缆是否含有内置（安全）接地芯、是否有单独的外部接地导线或是否仅通过屏蔽接地均无关紧要。内置接地芯会带有高噪声电流，因此必须端接在尽可能靠近屏蔽终端的地方。

图 4-38 电机电缆屏层的接地



倘若为内部布线并到达机壳，则可选制动电阻器可能使用未屏蔽布线。确保从信号布线和交流电源布线到外部 EMC 滤波器的间隔距离至少为 300 mm (12 in)。如果此条件无法满足，则布线必须屏蔽。

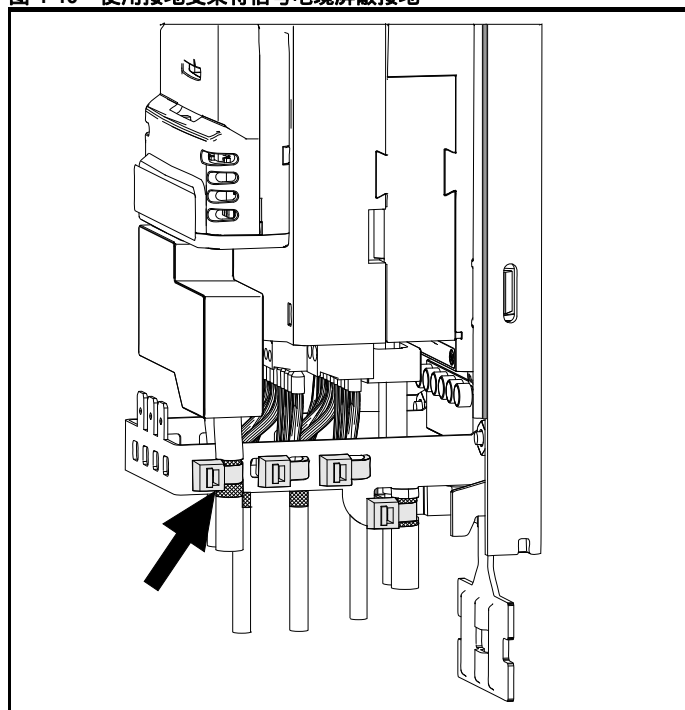
图 4-39 可选外部制动电阻器屏蔽要求



如果控制线路从机柜接出，则必须进行屏蔽，并且使用接地支架固定至驱动器，如图 4-40 所示。剥离外部绝缘层确保屏蔽与支架直接接触，但要保证屏蔽层在到达接线端子之前没有破损。

或者，布线必须穿过铁氧体环，部件号 3225-1004。

图 4-40 使用接地支架将信号电缆屏蔽接地



4.12.6 EMC 布线变化

电机电缆中断

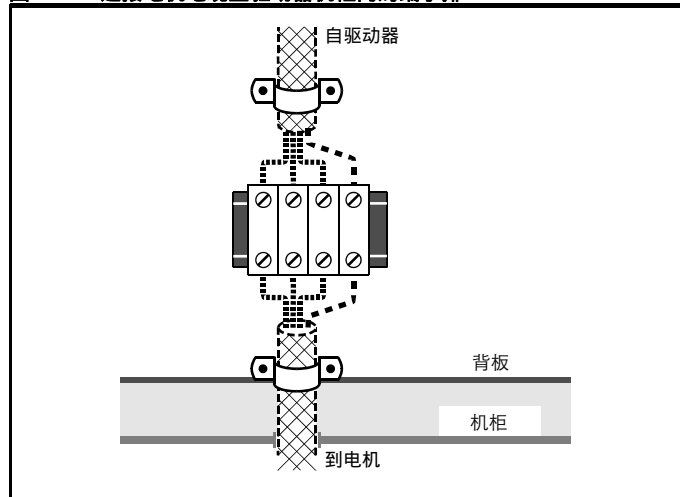
理想情况下，电机电缆应为无中断的单一长度的屏蔽或铠装电缆。某些情形下需要中断电缆，如下述示例所示：

- 连接电机电缆至驱动器机柜内的端子排
 - 当在电机上完成工作时，出于安全，安装电机隔离 / 断路器
- 在此情况下，应遵循以下指引。

机柜内的端子排

应使用未绝缘的金属电缆夹将电机电缆屏蔽层与背板连接，电缆夹的位置应尽可能接近端子排。保持电源导线长度最短，并确保所有敏感设备和电路距离端子排至少 0.3 m (12 in) 远。

图 4-41 连接电机电缆至驱动器机柜内的端子排



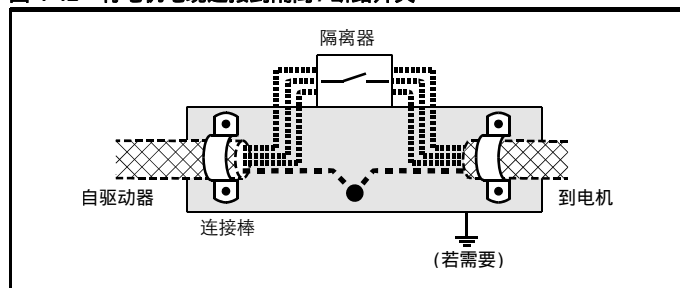
使用电机隔离 / 断路器

电机电缆屏蔽层应通过极短的带有较低电感的导体连接。推荐使用扁平的金属连接棒；传统线缆不适合。

应使用未绝缘金属电缆夹将屏蔽层直接连接到连接棒。保持暴露的电源导线长度最短，并确保所有敏感设备和电路离开至少 0.3 m (12 in)。

连接棒可以接地到附近的低阻抗接地装置，比如，与驱动器接地部件就近连接的大型金属结构。

图 4-42 将电机电缆连接到隔离 / 断路器



控制电路抗浪涌能力 - 建筑物外的长电缆接线

控制电路的输入 / 输出接口是针对机器和小型系统内的普通应用设计，没有任何特殊防护措施。

如果 0 V 连接没有接地，这些电路便符合 EN 61000-6-2:2005 (1 kV 浪涌) 要求。

在存在高能浪涌电压的应用中，会采取某些特殊措施来防止误动作和损坏。晒点，或严重的电网故障会产生浪涌电压，导致接地设施不正常，接地点间会承受瞬态高压，当线路延伸在建筑物保护范围以外时会造成重大风险。

作为一个一般规则，若线路经过建筑物外围驱动器所在位置，或建筑物内的电缆长度超过 30 米，建议采用额外的预防措施。应使用以下技术：

1. 电隔离，即不要把 0 V 控制端子连接到大地。控制接线避免环路，即确保每根控制接线和其回线 (0 V) 一起布线。
2. 屏蔽电缆应该有额外的接地连接。电缆的屏蔽层要在两端接地，另外，电缆两端的接地导体必须由一根电源接地线连接（等电位连接线），该接地线的截面积至少为 10 mm²，或至少是信号电缆屏蔽层截面积的 10 倍，或符合工厂的电气安全要求。这确保故障或浪涌电缆主要流经接地电缆而非信号电缆屏蔽层。若建筑物或工厂有一个经过精心设计的公共接地网络，则无需采用此防护措施。
3. 额外的过压抑制 - 对于模拟量和数字量输入和输出，应该把一个齐纳二极管网络或一个产品化浪涌抑制器并联连接到输入电路上，如图 4-43 和图 4-44 所示。

如果数字端口承受严重浪涌，其保护性跳闸可能动作（输入 / 输出过载跳闸）。对于此后的持续运行，通过将 Pr 10.034 设置为 5，跳闸可以自动复位。

图 4-43 数字量和单极输入和输出的浪涌抑制

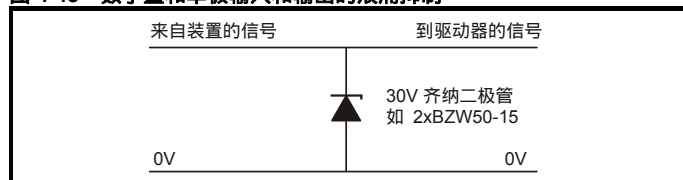
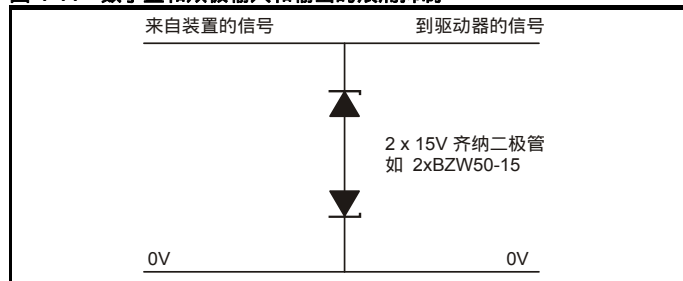


图 4-44 数字量和双极输入和输出的浪涌抑制



市场上可采购到轨道安装模块形式的浪涌抑制器件，如 Phoenix Contact 生产的浪涌抑制器件。

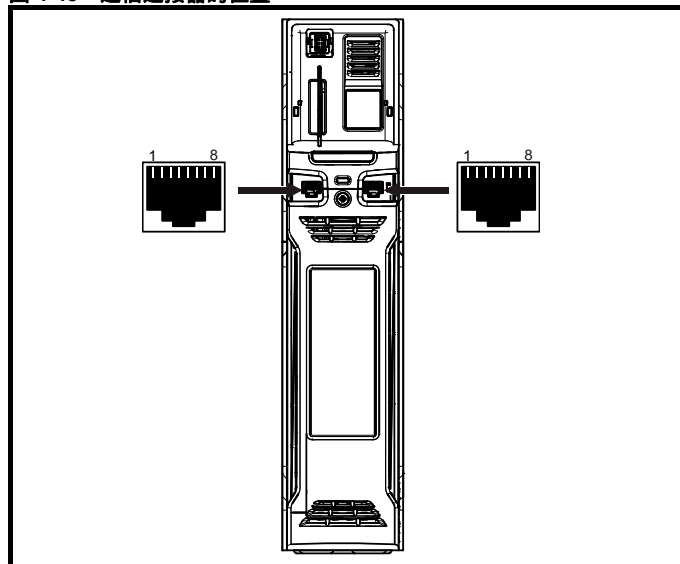
- 单极 TT-UKK5-D/24 DC
- 双极 TT-UKK5-D/24 DC

这些器件不适用于编码器信号或快速数据网络，因为二极管的电容对信号有负面影响。大多数编码器的信号电路和电机框架隔离，在这种情况下无需防护措施。对于数据网络，遵循特定网络的相关建议。

4.13 通信接线

Unidrive M700/M702 驱动器提供以太网通信，Unidrive M701 驱动器提供双绞 485 接口。这使驱动器的设置、操作和监控，如果需要的话，可以通过计算机或控制器开展。

图 4-45 通信连接器的位置



4.13.1 Unidrive M700/M702 以太网通信

以太网选件提供两个 RJ45 接线，并带有以太网开关，以便建网。

支持标准 UTP（未屏蔽双绞线）或 STP（屏蔽双绞线）。建议在新设备上安装最低规格为 CAT5e 的电缆。因驱动器支持自动交叉检测，所以无需交叉电缆。

注意

RJ45 连接器的外壳与驱动器控制端子 0 V 隔离，但与地连接。

4.13.2 Unidrive M701 485 串行通信

485 选件提供两个并联 RJ45 连接器，方便菊花链状连接。驱动器仅支持 Modbus RTU 协议。有关连接的详细信息请参见表 4-28。

注意

当在 485 网络连接驱动器时，不推荐使用标准以太网电缆，因为其没有合适的双绞线用于串行通信端口的引出线。


表 4-28 串行通信端口引脚

引脚	功能
1	120 Ω 终端电阻
2	RX TX
3	电隔离的 0 V
4	+24 V (100 mA)
5	电隔离的 0 V
6	TX 使能
7	RX\ TX\
8	RX\ TX\ (若要求用终端电阻，连接到 1 脚)
机壳	电隔离的 0 V

最小连接包括 2、3、7 和屏蔽。

4.13.3 Unidrive M701 485 串行通信端口的绝缘

串行 PC 通信口具有双绝缘并满足 EN 50178:1998 的 SELV 要求。



为满足 IEC60950 (IT 设备) SELV 的要求, 控制计算机需要接地。另外一种方法: 当使用笔记本电脑或类似不提供接地的装置时, 必须在通信接线上提供隔离装置。

隔离串行通信接线可用于将驱动器连接到 IT 设备 (如笔记本电脑), 可从驱动器供应商处订购。请参见下表了解详情:

表 4-29 隔离的串行通信线详细信息

部件号	说明
4500-0096	CT USB 通信电缆

该隔离串行通信线按照 IEC60950 做了加强绝缘并可用于海拔最高为 3,000 m 高度。

4.14 控制连接

4.14.1 Unidrive M700/M701 控制连接

表 4-30 控制接线由以下方面组成:


功能	数量	现有控制参数	端子号
差分模拟输入	1	模式、偏置、取反与标定	5, 6
单端模拟量输入	2	模式、偏置、取反、标定与目标	7, 8
模拟量输出	2	源、标定	9, 10
数字量输入	3	目标、取反与逻辑选择	27, 28, 29
数字量输入 / 输出	3	输入 / 输出模式选择、目标 / 源、取反与逻辑选择	24, 25, 26
继电器	1	源与取反	41, 42
驱动器启用 (安全转矩关闭)	1		31
+10 V 用户输出	1		4
+24 V 用户输出	1	源与取反	22
公共 0V	6		1, 3, 11, 21, 23, 30
+24V 外部输入	1	目标与取反	2

按键:


目标参数	显示正在由端子功能控制的参数。
源参数:	显示正在由端子输出的参数。
模式参数:	模拟量 - 显示端子工作模式, 即电压: 0-10 V, 电流: 4-20 mA 等 数字量 - 显示端子工作模式, 即: 正负逻辑 (驱动器启用端子固定在正逻辑处), 开路集电极

可在菜单 7 中对所有模拟端子功能进行编程。


可在菜单 8 中对所有数字量端子功能 (包括继电器) 进行编程。




控制四路与驱动器主四路仅通过基本绝缘 (单层绝缘) 隔离。安装人员必须确保外部控制四路与人体通过至少一层适合交流供电电压等级的绝缘 (附加绝缘) 隔离开来。



如果需将控制电路连接至列为安全超低电压 (SELV) 类别的其它电路 (例如连接至个人电脑) 时, 必须应用额外的绝缘隔离物, 以维持其 SELV 级别。



若数字量输入或输出 (包括驱动器使能输入) 与感性负载 (即接触器或电机制动装置) 并联, 需在负载线圈上安装合适的抑制装置 (即: 二极管或压敏电阻器)。若未使用任何抑制装置, 过电压尖峰值可导致驱动器上的数字量输入与输出损坏。



确保使用的控制电路的逻辑检测正确。逻辑检测错误可能导致电机意外启动。驱动器的默认状态为正逻辑。

注意

电机电缆内的任何信号电缆 (即电机热敏电阻、电机制动) 将通过电缆电容获得大脉冲电流。这些信号电缆的屏蔽层必须接至靠近电机电缆出口点的地位点, 以避免该噪声电流通过控制系统。

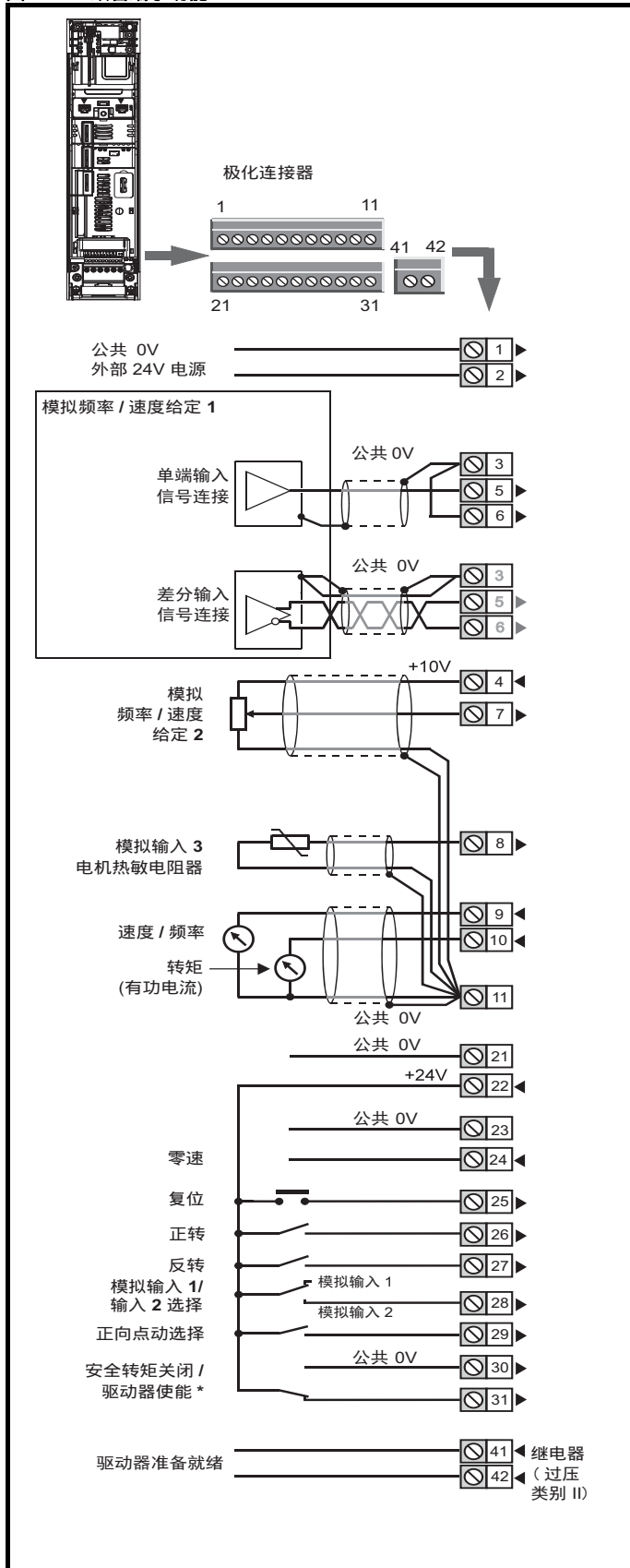
注意

安全转矩关闭驱动器启用端子仅为正逻辑输入。它不受 *Input Logic Polarity* (08.029) 设置的影响。

注意

尽可能不将模拟信号的公共 0V 连接至与数字量信号公共 0V 相同的 0V 端子。端子 3 与 11 需用于连接模拟信号的共用 0V, 而端子 21、23 与 30 用于数字量信号。这样安排是为防止端子连接出现较小电压下降, 导致模拟信号不准确。

图 4-46 缺省端子功能



* 安全转矩关闭 / 驱动器使能端子仅为正逻辑输入。

4.14.2 Unidrive M700/M701 控制端子规格

1	公共 0V
功能	所有外部装置的公共连接

2	+24V 外部输入
功能	给控制电路供电而无需给功率级电路供电
可编程性	在使用外部 24 V 电源时，可用作数字量输入
采样 / 更新	2 ms
额定电压	+24.0 Vdc
最小连续工作电压	+19.2 Vdc
最大连续工作电压	+28.0 Vdc
最小启动电压	21.6 Vdc
推荐电源	额定 40 W 24 Vdc
推荐熔断器	3 A, 50 Vdc

3	额定 0V
功能	所有外部装置的公共连接

4	+10V 用户输出
功能	外部模拟装置供电
电压	额定 10.2 V
电压误差范围	±1 %
额定输出电流	10 mA
防护	限流及故障 @30 mA

精密给定模拟量输入 1	
5	非反相输入
6	反相输入
缺省功能	频率 / 速度给定
输入类型	双极差分模拟电压或电流，热敏电阻器输入
模式受控于：	Pr 07.007
在电压模式下运行	
全电压范围	±10 V ±2 %
最大偏置	±10 mV
绝对最大电压范围	±36 V 相对于 0 V
共模工作电压范围	±13 V 相对于 0 V
输入电阻	100 kΩ
单调	是（包括 0 V）
死区	无（包括 0 V）
跳线	无（包括 0 V）
最大偏置	20 mV
最大非线性	输入的 0.3%
最大增益不对称	0.5 %
输入滤波器带宽单极	~3 kHz
在电流模式下运行	
电流范围	0 至 20 mA ±5 %，20 至 0 mA ±5 %， 4 至 20 mA ±5 %，20 至 4 mA ±5 %
最大偏置	250 μA
绝对最大电压（反偏压）	±36 V 相对于 0 V
等效输入电阻	300 Ω
绝对最大电流	±30 mA
在热敏电阻器输入模式下运行（连同模拟输入 3）	
内部上拉电压	2.5 V
故障阈值电阻值	在 Pr 07.048 处由用户定义
短路检测电阻值	50 Ω ± 40 %
所有模式共有	
分辨率	12 位（11 位加符号位）
采样 / 更新周期	对 RFC-A 和 RFC-S 模式中的目标 Pr 01.036 、Pr 01.037 、Pr 03.022 或 Pr 04.008 为 250 μs。对于开环模式及其它所有 RFC-A 或 RFC-S 模式中的目标为 4 毫秒。

7 模拟输入 2	
缺省功能	频率 / 速度给定
输入类型	双极单端模拟电压或单极电流
模式受控于：	Pr 07.011
在电压模式下运行	
全电压范围	±10 V ±2 %
最大偏置	±10 mV
绝对最大电压 范围	±36 V 相对 0 V
输入电阻	100 kΩ
在电流模式下运行	
电流范围	0 至 20 mA ±5 %，20 至 0 mA ±5 %， 4 至 20 mA ±5 %，20 至 4 mA ±5 %
最大偏置	250 μA
绝对最大电压（反偏压）	±36 V 相对 0V
绝对最大电流	±30 mA
等效输入电阻	300 Ω
所有模式共有	
分辨率	12 位（11 位加符号）
采样 / 更新	对 RFC-A 或 RFC-S 模式中的目标 Pr 01.036 、Pr 01.037 或 Pr 03.022 、Pr 04.008 为 250 μs。对于开环模式及其它所有 RFC-A 或 RFC-S 模式中的目标为 4 毫秒。

8 模拟输入 3	
缺省功能	热敏电阻器输入
输入类型	双极单端模拟电压或单极，热敏电阻器输入
模式受控于：	Pr 07.015
在电压模式下运行（缺省）	
电压范围	±10 V ±2 %
最大偏置	±10 mV
绝对最大电压范围	±36 V 相对于 0 V
输入电阻	100 kΩ
在热敏电阻器输入模式下运行	
所支持的热敏电阻器类型	Din 4408、KTY 84、PT100、PT 1000、PT 2000
内部上拉电压	2.5 V
故障阈值电阻值	在 Pr 07.048 处由用户定义
复位电阻值	在 Pr 07.048 处由用户定义
短路检测电阻值	50 Ω ± 40 %
所有模式共有	
分辨率	12 位（11 位加符号位）
采样 / 更新周期	4 ms

9	模拟量输出 1
10	模拟量输出 2
端子 9 缺省功能	OL> 电机频率输出信号 RFC> 速度输出信号
端子 10 缺省功能	电机有效电流
输出类型	双极单端模拟电压
在电压模式下运行 (缺省)	
电压范围	±10 V ±5 %
最大偏置	±120 mV
最大输出电流	±20 mA
负载电阻	≥1 kΩ
保护	最大 20 mA 短路保护
所有模式共有	
分辨率	10 位
采样 / 更新周期	250 μs, 输出仅会按源参数的更新率变化, 如更慢的话。

11	公共 0V
功能	所有外部装置的公共连接

21	公共 0V
功能	所有外部装置的公共连接

22	+24 V 用户输出 (可选择)
端子 22 缺省功能	+24 V 用户输出
可编程性	可以通过设置源参数 Pr 08.028 和源反向参数 Pr 08.018 开启或关闭, 以作为第四数字量输出使用 (仅正逻辑)。
额定输出电流	100 mA 连同 DIO3
最大输出电流	100 mA 200 mA (全部, 包括所有数字量输入 / 输出)
保护	限流及跳闸
采样 / 更新周期	配置为输出时为 2 ms (输出仅会按源参数的更新率变化, 如更慢的话)。

23	公共 0V
功能	所有外部装置的公共连接

24	数字量输入 / 输出 1
25	数字量输入 / 输出 2
26	数字量输入 / 输出 3
端子 24 缺省功能	零速输出
端子 25 缺省功能	驱动器复位输入
端子 26 缺省功能	正转输入
类型	正或负逻辑数字量输入, 正逻辑电压源输出
输入 / 输出模式受控于	Pr 08.031、Pr 08.032 和 Pr 08.033
作为输入工作	
逻辑模式由受控于	Pr 08.029
绝对最大应用电压范围	-3 V 至 +30 V
阻抗	>2 mA @15 V (来源: IEC 61131-2, 1 类), 6.6 kΩ
输入阈值	10 V ±0.8 V (来源: IEC 61131-2, 1 类)
作为输出工作	
额定最大输出电流	100 mA (结合 DIO1 & 2) 100 mA (结合 DIO3 & 24 V 用户输出)
最大输出电流	100 mA 200 mA (全部, 包括所有数字量输入 / 输出)
所有模式共有	
电压范围	0 V 至 +24 V
采样 / 更新周期	2 ms (输出将仅按照源参数更新率改变)

27	数字量输入 4
28	数字量输入 5
端子 27 缺省功能	反转输入
端子 28 缺省功能	模拟量输入 1 / 输入 2 选择
类型	负或正逻辑数字量输入
逻辑模式由受控于	Pr 08.029
电压范围	0 V 至 +24 V
绝对最大应用电压范围	-3 V 至 +30 V
阻抗	>2 mA @15 V (来源: IEC 61131-2, 1 类), 6.6 kΩ
输入阈值	10 V ±0.8 V (来源: IEC 61131-2, 1 类)
采样 / 更新周期	配置为带目标 Pr 06.035 或 Pr 06.036 的输入时为 250 μs。配置为带目标 Pr 06.029 的输入时为 600 μs。所有其它情形为 2 ms。

29	数字量输入 6
端子 29 缺省功能	点动选择输入
类型	负或正逻辑数字量输入
逻辑模式由 ... 控制	Pr 08.029
电压范围	0 V 至 +24 V
绝对最大应用电压范围	-3 V 至 +30 V
阻抗	>2 mA @15 V (来源: IEC 61131-2, 1 类) 6.6 kΩ
输入阈值	10 V ±0.8 V (来源: IEC 61131-2, 1 类)
采样 / 更新周期	2 ms

30 公共 0V
功能 所有外部装置的公共连接

更多详情，请参阅第 101 页第 4.16 节 安全转矩关闭 (STO)。

31 安全转矩关闭功能 (驱动器使能)

类型	仅正逻辑数字量输入
电压范围	0 V 至 +24 V
绝对最大应用电压	30 V
逻辑阈值	10 V ± 5 V
禁用 SIL3 和 PL e 的低态最大电压	5 V
阻抗	>4 mA @15 V (来源:IEC 61131-2, 1 类) 3.3 kΩ
禁用 SIL3 和 PL e 的低态最大电流	0.5 mA
响应时间	额定: 8 ms 最大: 20 ms

安全转矩关闭功能可用于与安全相关的场合，以防止驱动器在电机中产生高效转矩。系统设计人员应根据相关安全标准确保整套系统安全及设计正确。如果不需要安全转矩关闭功能，则该端子用于使能驱动器。

41 继电器触点

缺省功能	驱动器 OK 指示器
额定触点电压	240 V 交流, II 类过电压装置
触点最大电流额定值	2 A AC 240 V 4 A DC 30 V 电阻性负载 0.5 A DC 30 V 电感负载 (L/R=40ms)
触点最低建议额定值	12 V 100 mA
触点类型	常开
缺省触点条件	在施加电源及驱动器 OK 时闭合
更新周期	4 ms


51	0 V
52	+24 Vdc

6 型

额定工作电压	24.0 Vdc
最小连续工作电压	18.6 Vdc
最大连续工作电压	28.0 Vdc
最小启动电压	18.4 Vdc
最大电源需求	40 W
推荐熔断器	4 A @ 50 Vdc

7 至 10 型

额定工作电压	24.0 Vdc
最小连续工作电压	19.2 Vdc
最大连续工作电压	30 Vdc (IEC) , 26 Vdc (UL)
最小启动电压	21.6 Vdc
最大电源需求	60 W
推荐熔断器	4 A @ 50 Vdc



为防止故障时发生火灾，继电器电路中必须安装熔断器或其他过电流保护装置。

WARNING

4.14.3 Unidrive M702 控制连接


表 4-31 控制接线由以下方面组成：

功能	数量	现有控制参数	端子数
数字量输入	2	目标、取反与逻辑选择	7, 8
数字量输入 / 输出	2	输入 / 输出模式选择、目标 / 源、取反与逻辑选择	4, 5
继电器	1	源与取反	41, 42
驱动器使能 (安全转矩关闭)	2		11, 13
+24 V 用户输出	1	源与取反	2
公共 0 V	5		1, 3, 6, 10, 12
+24 V 外部输入	1	目标与取反	9

按键：


目标参数	指示正在由端子功能控制的参数。
源参数：	指示正在由端子输出的参数。
模式参数：	数字量 - 指示端子工作模式，即：正负逻辑 (驱动器使能端子固定在正逻辑)，开路集电极

可在菜单 8 中对所有数字量端子功能 (包括继电器) 进行编程。




控制四路与驱动器主回路仅通过基本绝缘 (单绝缘) 隔离，安装人员必须确保外部控制四路与人体通过至少一层适合交流供电电压等级的绝缘 (附加绝缘) 隔离开来。

WARNING




如果需将控制电路连接至列为安全超低电压 (SELV) 类别的其它电路 (例如连接至个人电脑) 时，必须应用额外的绝缘隔离物，以维持其 SELV 级别。

WARNING



若数字量输入或输出 (包括驱动器使能输入) 与感性负载 (即接触器或电机制动装置) 并联，需在负载线圈上安装合适的抑制装置 (即：二极管或压敏电阻器)。若未使用任何抑制装置，过电压尖峰值可导致驱动器上的数字量输入与输出损坏。

CAUTION



确保使用的控制电路的逻辑检测正确。逻辑检测错误可能导致电机意外启动。驱动器的默认状态为正逻辑。

CAUTION

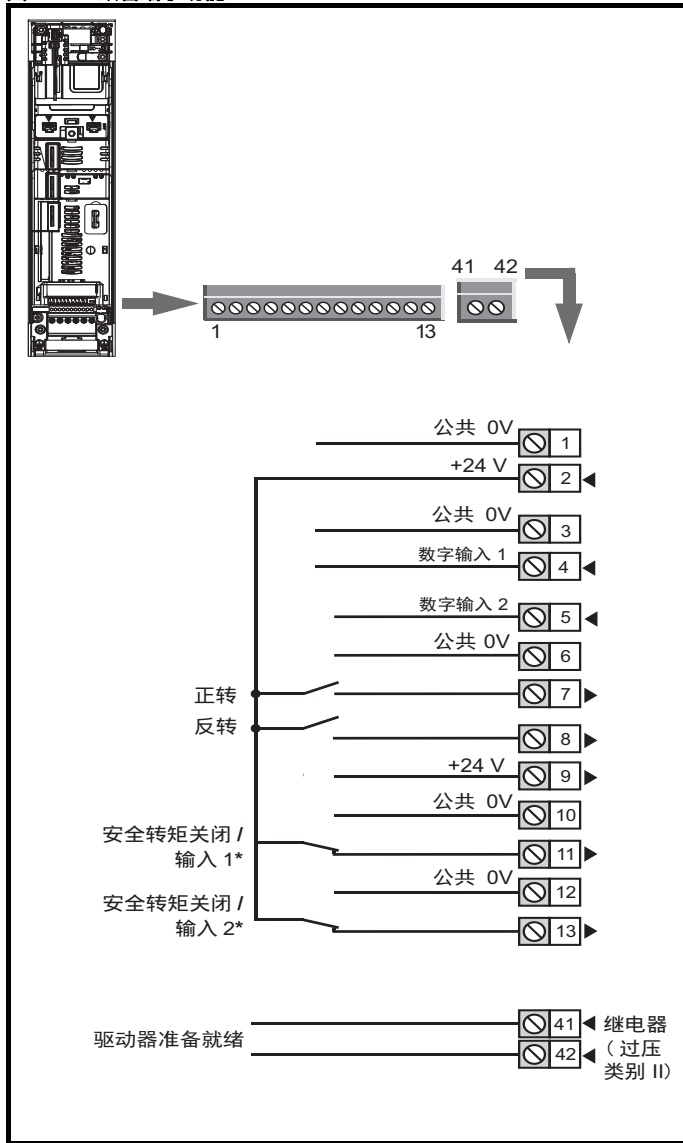
注意

电机电缆内所带的任何信号电缆 (即电机热敏电阻、电机制动) 将通过电缆电容获得大量脉冲电流。这些信号电缆的屏蔽层必须接地至靠近电机电缆的出口点，以避免该噪声电流通过控制系统。

注意

安全转矩关闭驱动器使能端子仅为正逻辑输入。它不受 *Input Logic Polarity* (08.029) 设置的影响。

图 4-47 缺省端子功能



* 安全转矩关闭 / 驱动器使能端子仅为正逻辑输入。

4.14.4 Unidrive M702 控制端子规格

1	公共 0 V
功能	所有外部装置的公共连接

2	+24 V 用户输出 (可选择)
端子 2 缺省功能	+24 V 用户输出
可编程性	可以通过将源设置为 Pr 08.028 并将源反向设置为 Pr 08.018 开启或关闭, 以作为第四开关量输出使用 (仅正逻辑)。
额定输出电流	100 mA
最大输出电流	200 mA (全部, 包括所有数字量输入 / 输出)
保护	限流及故障
采样 / 更新周期	配置为输出时为 2 ms (输出仅按照源参数的更新率改变, 如更慢的话)

3	公共 0 V
功能	所有外部装置的公共连接

4	数字量输出 1
5	数字量输出 2
端子 4 缺省功能	零速输出
端子 5 缺省功能	
类型	正逻辑电压源输出
输入 / 输出模式受控于	Pr 08.031、Pr 08.032
作为输入工作	
逻辑模式受控于	Pr 08.029
绝对最大应用电压范围	-3 V 至 +30 V
阻抗	>2 mA @15 V (来源: IEC 61131-2, 1 类), 6.6 kΩ
输入阈值	10 V ±0.8 V (来源: IEC 61131-2, 1 类)
作为输出工作	
额定最大输出电流	100 mA (结合 DIO1 & 2)
最大输出电流	100 mA 200 mA (全部, 包括所有数字量输入 / 输出)
所有模式共有	
电压范围	0 V 至 +24 V
采样 / 更新周期	2 ms (输出将仅按照源参数更新率改变)

6	公共 0 V
功能	所有外部装置的公共连接

7	数字量输入 4
8	数字量输入 5
端子 7 缺省功能	正转输入
端子 8 缺省功能	反转输入
类型	负或正逻辑数字量输入
逻辑模式受控于	Pr 08.029
电压范围	0 V 至 +24 V
绝对最大应用电压范围	-3 V 至 +30 V
阻抗	>2 mA @15 V (来源: IEC 61131-2, 1 类), 6.6 kΩ
输入阈值	10 V ±0.8 V (来源: IEC 61131-2, 1 类)
采样 / 更新周期	配置为带目标 Pr 06.035 或 Pr 06.036 的输入时为 250 μs。配置为带目标 Pr 06.029 的输入时为 600 μs。所有其它情形为 2 ms。

9	+24 V 外部输入
功能	给控制电路供电而无需给功率级电路供电
可编程性	在使用外部 24 Vdc 电源时, 可用作数字量输入
采样 / 更新周期	2 ms
额定电压	+24.0 Vdc
最小连续工作电压	+19.2 Vdc
最大连续工作电压	+28.0 Vdc
最小启动电压	21.6 Vdc
推荐电源	额定 40 W 24 Vdc
推荐熔断器	3 A, 50 Vdc

10	公共 0 V
功能	所有外部装置的公共连接

12	公共 0 V
功能	所有外部装置的公共连接

11	安全转矩关闭功能输入 1 (驱动器使能)
13	安全转矩关闭功能输入 2 (驱动器使能)
类型	仅正逻辑数字量输入
电压范围	0 V 至 +24 V
绝对最大应用电压	30 V
逻辑阈值	10 V ± 5 V
禁用 SIL3 和 PL e 的低阻最大电压	5 V
阻抗	>4 mA @15 V(来源: IEC 61131-2, 1 类) 3.3 kΩ
禁用 SIL3 和 PL e 的低阻最大电流	0.5 mA
响应时间	额定: 8 ms 最大: 20 ms
安全转矩关闭功能可用于与安全相关的场合, 以防止驱动器在电机中产生高效转矩。系统设计人员应根据相关安全标准确保整套系统安全及设计正确。如果不需要安全转矩关闭功能, 则这些端子用于启动驱动器。	

更多详情, 请参阅第 101 页第 4.16 节 *安全转矩关闭 (STO)*。

41	继电器触点
42	继电器触点
缺省功能	驱动器 OK 指示器
额定触点电压	240 V 交流, II 类过电压装置
触点最大电流额定值	2 A AC 240 V 4 A DC 30 V 电阻性负载 0.5 A DC 30 V 电感负载 (L/R=40ms)
触点最低建议额定值	12 V 100 mA
触点类型	常开
缺省触点条件	在施加电源及驱动器 OK 时闭合
更新周期	4 ms

51	0 V
52	+24 Vdc
6 型	
额定工作电压	24.0 Vdc
最小连续工作电压	18.6 Vdc
最大连续工作电压	28.0 Vdc
最小启动电压	18.4 Vdc
最大电源需求	40 W
推荐熔断器	4 A @ 50 Vdc
7 至 10 型	
额定工作电压	24.0 Vdc
最小连续工作电压	19.2 Vdc
最大连续工作电压	30 Vdc (IEC), 26 Vdc (UL)
最小启动电压	21.6 Vdc
最大电源需求	60 W
推荐熔断器	4 A @ 50 Vdc



为防止故障时发生火灾, 继电器电路中必须安装熔断器或其他过电流保护装置。

4.15 位置反馈连接

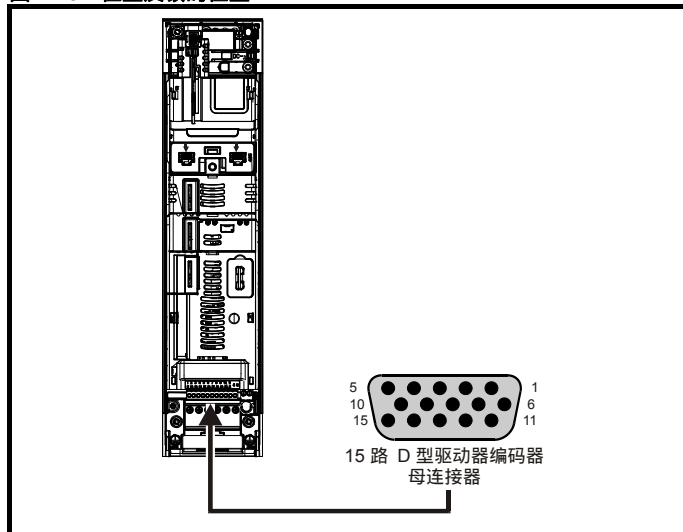
以下功能通过驱动器上的 15-路高密度 D-型连接器提供：

- 两个位置反馈接口（P1 和 P2）。
- 一个编码器仿真输出端。
- 两个冻结触发输入端（标识输入）。
- 一个热敏电阻输入端。

P1 位置接口一直可用，但 P2 位置接口和编码器仿真输出的可用性则取决于 P1 位置接口上使用的反馈设备，如表 4-34 所示。

4.15.1 位置反馈连接器的位置

图 4-48 位置反馈的位置



4.15.2 兼容的位置反馈设备

表 4-32 P1 位置接口上支持的反馈设备

编码器类型	Pr 3.038 设置
正交增量编码器（带或不带标识脉冲）	AB (0)
通过 UVW 换向信号测定永磁电机绝对位置的正交增量编码器（带或不带标识脉冲）	AB 伺服 (3)
正转 / 反转增量编码器（带或不带标识脉冲）	FR (2)
通过 UVW 换向信号测定永磁电机绝对位置的正转 / 反转增量编码器（带或不带标识脉冲）	FR 伺服 (5)
频率和方向增量编码器（带或不带标识脉冲）	FD (1)
通过 UVW 换向信号测定永磁电机绝对位置的频率和方向增量编码器（带或不带标识脉冲）	FD 伺服 (4)
正余弦增量编码器	SC (6)
带换向信号的正余弦增量	SC 伺服 (12)
Heidenhain 正余弦编码器，用于测定绝对位置带 EnDat 通信	SC EnDat (9)
Stegmann 正余弦编码器，用于测定绝对位置带 Hiperface 通信	SC Hiperface (7)
正余弦编码器，用于测定绝对位置带 SSI 通信	SC SSI (11)
来自单正弦和余弦信号的带绝对位置的正余弦增量	SC SC (15)
SSI 编码器（格雷码或二进制）	SSI (10)
单一式 EnDat 通讯编码器	EnDat (8)
单一式 BiSS 通讯编码器（目前暂不支持）	BiSS (13)
旋转变压器	旋转变压器 (14)
单一式 UVW 换向编码器 * （目前暂不支持）	仅换向 (16)

* 该反馈设备可提供很低的分辨率反馈，不应用于要求高性能级别的应用场合

表 4-33 P2 位置接口上支持的反馈设备

编码器类型	Pr 3.138 设置
正交增量编码器（带或不带标识脉冲）	AB (1)
频率和方向增量编码器（带或不带标识脉冲）	FD (2)
正转 / 反转增量编码器（带或不带标识脉冲）	FR (3)
单一式 EnDat 通讯编码器	EnDat (4)
SSI 编码器（格雷码或二进制）	SSI (5)
单一式 BiSS 通讯编码器（目前暂不支持）	BiSS (6)

表 4-34 显示了连接到 P1 和 P2 位置接口的位置反馈设备类型的可能组合，以及编码器仿真输出的可用性。

表 4-34 P2 位置反馈接口和编码器仿真输出的可用性

功能		
P1 位置反馈接口	P2 位置反馈接口	编码器仿真输出
AB 伺服 FD 伺服 FR 伺服 SC 伺服 SC SC 仅换向	无	无
AB FD FR SC 旋转变压器 SC Hiperface	AB、FD、FR EnDat、BiSS、SSI	无
	无	全部
SC EnDat SC SSI	AB、FD、FR (无 Z 标识脉冲输入)	无
	EnDat、BiSS、SSI (带 冻结输入)	
	无	(无 Z 标识脉冲输出)
EnDat BiSS SSI	AB、FD、FR EnDat、BiSS、SSI	无
	无	全部
	EnDat、BiSS、SSI	(无 Z 标识脉冲输出)

15-路 D-型上的位置反馈接口和编码器仿真输出的优先级按以下从最高到最低的顺序分配。

- P1 位置接口 (最高)
- 编码器仿真输出
- P2 位置接口 (最低)

例如, 如果选择 AB 伺服类型的位置反馈设备用于 P1 位置接口, 则编码器仿真输出和 P2 位置接口都将不可用, 因为该设备会使用 15-路 D-型连接器的所有接线。同样, 如果选择 AB 型位置反馈设备用于 P1 位置接口, 且 Pr 03.085 为编码器仿真输出设置为有效源, 则 P2 位置接口将不可用。

依据 P1 位置接口使用的设备类型, 编码器仿真输出可能无法支持标识脉冲输出 (如 SC EnDat 或 SC SSI 设备类型)。Pr 03.086 显示了编码器仿真输出的状态, 可以指示出输出是禁用、无标识脉冲可用还是全部编码器仿真可用。

注意

当 P1 和 P2 位置接口与编码器仿真输出一起使用时, P2 位置接口使用 15-路 D-型连接器上的备用连接。Pr 03.172 显示了 P2 位置接口的状态, 并显示备用连接是否正用于 P2 位置接口。

4.15.3 位置反馈连接详情

表 4-35 P1 位置反馈连接详情

P1 位置反馈接口 Pr 03.038	连接														
	1	2	3	4	5	6	7	8	9	10	11	12	13	14	15
AB (0)	A	A\	B	B\	Z	Z\									
FD (1)	F	F\	D	D\	Z	Z\									
FR (2)	F	F\	R	R\	Z	Z\									
AB 伺服 (3)	A	A\	B	B\	Z	Z\	U	U\	V	V\	W	W\			
FD 伺服 (4)	F	F\	D	D\	Z	Z\	U	U\	V	V\	W	W\			
FR 伺服 (5)	F	F\	R	R\	Z	Z\	U	U\	V	V\	W	W\			
SC (6)	A (Cos)	A\ (Cos\)	B (Sin)	B\ (Sin\)	Z	Z\									
SC Hiperface (7)	余弦	余弦给定	正弦	正弦给定	DATA	DATA\									
EnDat (8)	DATA	DATA\	CLK	CLK\	冻结	冻结\							+V	0V	Th
SC EnDat (9)	A	A\	B	B\	DATA	DATA\					CLK	CLK\			
SSI (10)	DATA	DATA\	CLK	CLK\	冻结	冻结\									
SC SSI (11)	A (Cos)	A\ (Cos\)	B (Sin)	B\ (Sin\)	DATA	DATA\					CLK	CLK\			
SC 伺服 (12)	A (Cos)	A\ (Cos\)	B (Sin)	B\ (Sin\)	Z	Z\	U	U\	V	V\	W	W\			
BiSS (13)	DATA	DATA\	CLK	CLK\	冻结	冻结\									
旋转变压器 (14)	Cos H	Cos L	Sin H	Sin L	Ref H	Ref L									
SC SC (15)	A (Cos)	A\ (Cos\)	B (Sin)	B\ (Sin\)	Z	Z\	C*1	C*1	D*2	D*2	冻结 2	冻结 2\			
仅换向 (16)							U	U\	V	V\	W	W\			

*1 - 每转一个正弦波

*2 - 每转一个余弦波

灰色单元用于 P2 位置反馈连接或仿真编码器输出。

注意

端子 5 和 6 上的“冻结”和“冻结\”用于冻结输入 1。端子 11 和 12 上的“冻结 2”和“冻结 2\”用于冻结输入 2。

表 4-36 P2 位置反馈和编码器模拟输出连接详情

P1 位置反馈接口 Pr 03.038	P2 位置反馈接口 Pr 03.138	编码器仿真输出	连接							
			5	6	7	8	9	10	11	12
AB (0) FD (1) FR (2) SC (6) SC Hiperface (7) 旋转变压器 (14)	AB (1)	禁用 *1			A	A\	B	B\	Z	Z\
	FD (2)				F	F\	D	D\	Z	Z\
	FR (3)				F	F\	R	R\	Z	Z\
	EnDat (4) SSI (5) BiSS (6)				DATA	DATA\	CLK	CLK\	冻结 2	冻结 2\
	无 (0)	AB			Asim	Asim\	Bsim	Bsim\	Zsim	Zsim\
		FD			Fsim	Fsim\	Dsim	Dsim\	Zsim	Zsim\
		FR			Fsim	Fsim\	Rsim	Rsim\	Zsim	Zsim\
		SSI			DATAsim	DATAsim\	CLKsim	CLKsim\		
SC EnDat (9) SC SSI (11)	AB (1)	禁用 *1			A	A\	B	B\		
	FD (2)				F	F\	D	D\		
	FR (3)				F	F\	R	R\		
	EnDat (4) SSI (5) BiSS (6)				DATA	DATA\	CLK	CLK\		
	无 (0)	AB			Asim	Asim\	Bsim	Bsim\		
		FD			Fsim	Fsim\	Dsim	Dsim\		
		FR			Fsim	Fsim\	Rsim	Rsim\		
		SSI			DATAsim	DATAsim\	CLKsim	CLKsim\		
EnDat (8) SSI (10) BiSS (13)	AB (1)	禁用 *1			A	A\	B	B\	Z	Z\
	FD (2)				F	F\	D	D\	Z	Z\
	FR (3)				F	F\	R	R\	Z	Z\
	EnDat (4) SSI (5) BiSS (6)				DATA	DATA\	CLK	CLK\	冻结 2	冻结 2\
	无 (0)	AB			Asim	Asim\	Bsim	Bsim\	Zsim	Zsim\
		FD			Fsim	Fsim\	Dsim	Dsim\	Zsim	Zsim\
		FR			Fsim	Fsim\	Rsim	Rsim\	Zsim	Zsim\
		SSI			DATAsim	DATAsim\	CLKsim	CLKsim\		
EnDat (8) SSI (10) BiSS (13) (不带冻结输入)	EnDat (4) SSI (5) BiSS (6)	AB	DATA	DATA\	Asim	Asim\	Bsim	Bsim\	CLK	CLK\
		FD	DATA	DATA\	Fsim	Fsim\	Dsim	Dsim\	CLK	CLK\
		FR	DATA	DATA\	Fsim	Fsim\	Rsim	Rsim\	CLK	CLK\
		SSI	DATA	DATA\	DATAsim	DATAsim\	CLKsim	CLKsim\	CLK	CLK\

*1 当 Pr 03.085 设置为 0 时，编码器仿真输出禁用。

注意
终端电阻器在 P2 位置接口上始终启用。当在 P2 位置接口上使用 AB、FD 或 FR 位置反馈设备类型时，断线检测不可用。

4.15.4 位置反馈端子规格

1	A、F、余弦给定、数据、余弦 H
2	A、F 余弦给定、数据、余弦 L
AB (0)、FD (1)、FR (2)、AB 伺服 (3)、FD 伺服 (4)、FR 伺服 (5)	
类型	EIA 485 差分接收器
最大输入频率	500 kHz
线路负载	
线路终端组件	120 Ω (可切换)
共模工作范围	-7 V 至 +12 V
SC Hiperface (7)、SC EnDat (9)、SC SSI (11)、SC 伺服 (12)、SC SC (15)	
类型	差分电压
最大信号电平	1.25 V 峰间值 (正弦针对正弦给定, 余弦针对余弦给定)
最大输入频率	见表 4-37
最大应用差分电压和共模电压范围	±4 V
分辨率: 正弦波频率可高达 500 kHz, 但分辨率会随着频率升高而降低。表 4-37 列出了在驱动器编码器端口不同频率和不同电压水平下插值信息的位数	
EnDat (8)、SSI (10)、BISS (13)	
类型	EIA 485 差分接收器
最大输入频率	4 MHz
线路负载	
线路终端组件	120 Ω (可切换)
共模工作范围	-7 V 至 +12 V
旋转变压器 (14)	
类型	2 Vrms 正弦信号
工作频率	6 - 8 kHz
输入电压	0.6 Vrms
所有共有	
相对 0V 的绝对最大施加电压	-9 V 至 14 V

3	B、D、R 正弦给定、时钟、正弦 H
4	B、D、R、正弦给定、时钟、正弦 L
AB (0)、FD (1)、FR (2)、AB 伺服 (3)、FD 伺服 (4)、FR 伺服 (5)	
类型	EIA 485 差分接收器
最大输入频率	500 kHz
线路负载	
线路终端组件	120 Ω (可切换)
共模工作范围	-7 V 至 +12 V
SC Hiperface (7)、SC EnDat (9)、SC SSI (11)、SC 伺服 (12)、SC SC (15)	
类型	差分电压
最大信号电平	1.25 V 峰间值 (正弦针对正弦给定, 余弦针对余弦给定)
最大输入频率	见表 4-37
最大应用差分电压和共模电压范围	±4 V
分辨率: 正弦波频率可高达 500 kHz, 但分辨率会随着频率升高而降低。表 4-37 列出了在驱动器编码器端口不同频率和不同电压水平下插值信息的位数	
EnDat (8)、SSI (10)、BISS (13)	
类型	EIA 485 差分接收器
最大输入频率	4 MHz
线路负载	
线路终端组件	120 Ω (可切换)
共模工作范围	-7 V 至 +12 V
旋转变压器 (14)	
类型	2 Vrms 正弦信号
工作频率	6 - 8 kHz
输入电压	0.6 Vrms
所有共有	
相对 0V 的绝对最大施加电压	-9 V 至 14 V

5	Z、数据、冻结、参考 H
6	Z、数据、冻结、参考 H
AB (0)、FD (1)、FR (2)、AB 伺服 (3)、FD 伺服 (4)、FR 伺服 (5)、SC SC (15)	
类型	EIA 485 差分接收器
最大输入频率	512 kHz
线路负载	
线路终端组件	120 Ω (可切换)
共模工作范围	-7 V 至 +12 V
SC Hiperface (7)、SC EnDat (9)、SC SSI (11)、SC 伺服 (12)	
类型	EIA 485 差分接收器
最大输入频率	4 MHz
线路负载	
线路终端组件	120 Ω (可切换)
共模工作范围	-7 V 至 +12 V
EnDat (8)、SSI (10)、BiSS (13)	
类型	EIA 485 差分接收器
最大输入频率	4 MHz
线路负载	
线路终端组件	120 Ω (可切换)
共模工作范围	-7 V 至 +12 V
旋转变压器 (14)	
类型	差分电压
额定电压	0 - 2 Vrms 取决于匝数比
工作频率	6 - 8 KHz
线路负载	
所有共有	
相对 0V 的绝对最大施加电压	-9 V 至 14 V

7	U、C、未使用、未使用
8	U、C、未使用、未使用
AB 伺服 (3)、FD 伺服 (4)、FR 伺服 (5)、SC 伺服 (12)	
类型	EIA 485 差分接收器
最大输入频率	512 kHz
线路负载	
线路终端组件	120 Ω (可切换)
共模工作范围	-7 V 至 +12 V
SC SC (15)	
类型	差分电压
最大信号电平	1.25 V 峰间值 (正弦针对正弦给定, 余弦针对余弦给定)
最大输入频率	见表 4-37
最大应用差分电压和共模电压范围	±4 V
EnDat (8)、SSI (10)、BiSS (13)	
未使用	
旋转变压器 (14)	
未使用	
所有共有	
相对 0V 的绝对最大施加电压	-9 V 至 14 V

9	V、D、未使用、未使用
10	V、D、未使用、未使用
AB 伺服 (3)、FD 伺服 (4)、FR 伺服 (5)、SC 伺服 (12)	
类型	EIA 485 差分接收器
最大输入频率	512 kHz
线路负载	
线路终端组件	120 Ω (可切换)
共模工作范围	-7 V 至 +12 V
SC SC (15)	
类型	差分电压
最大信号电平	1.25 V 峰间值 (正弦针对正弦给定, 余弦针对余弦给定)
最大输入频率	见表 4-37
最大应用差分电压和共模电压范围	±4 V
EnDat (8)、SSI (10)、BiSS (13)	
未使用	
旋转变压器 (14)	
未使用	
所有共有	
相对 0V 的绝对最大施加电压	-9 V 至 14 V

11	W、时钟、未使用、未使用
12	W、时钟、未使用、未使用
AB 伺服 (3)、FD 伺服 (4)、FR 伺服 (5)、SC 伺服 (12)	
类型	EIA 485 差分接收器
最大输入频率	512 kHz
线路负载	
线路终端组件	120 Ω (可切换)
共模工作范围	-7 V 至 +12 V
SC EnDat (9)、SC SSI (11)	
类型	差分电压
最大信号电平	1.25 V 峰间值 (正弦针对正弦给定, 余弦针对余弦给定)
最大输入频率	见表 4-37
最大应用差分电压和共模电压范围	±4 V
EnDat (8)、SSI (10)、BiSS (13)	
未使用	
旋转变压器 (14)	
未使用	
所有共有	
相对 0V 的绝对最大施加电压	-9 V 至 14 V

所有反馈类型共有

13	反馈设备电源
电源电压	5.15 V ±2 %, 8 V ± 5 % 或 15 V ± 5 %
最大输出电流	5 V 和 8 V 为 300 mA 15 V 为 200 mA
端子 13 上的电压由 Pr 03.036 控制。此参数的默认值为 5 V (0), 但此参数可设为 8 V (1) 或 15 V (2)。将编码器的电源电压设置过高可能损坏反馈设备。 如果来自编码器的输出高于 5 V, 那么应禁用终端电阻器。	

14	公共 0 V
----	--------

15	电机热敏电阻器输入
热敏电阻器的类型在 P1 热敏电阻器类型 (03.118) 中选择。	

正弦波编码器分辨率

正弦波频率可高达 500 kHz, 但分辨率会随着频率升高而降低。表 4-37 列出了在驱动器编码器端口不同频率和不同电压水平下插值信息的位数。总分辨率 (每转位数) 是 ELPR 加插值信息的位数。虽然有可能获得 11 位插值信息, 额定设计值是 10 位。

表 4-37 基于频率和电压水平的反馈分辨率

电压 / 频率	1 kHz	5 kHz	50 kHz	100 kHz	200 kHz	500 kHz
1.2	11	11	10	10	9	8
1.0	11	11	10	9	9	7
0.8	10	10	10	9	8	7
0.6	10	10	9	9	8	7
0.4	9	9	9	8	7	6

4.16 安全转矩关闭 (STO)

Unidrive M700/M701 带有一个单通道 STO, Unidrive M702 带有一个双通道 STO。

4.16.1 单通道安全转矩关闭 (STO) (Unidrive M700 / M701)

安全转矩关闭功能非常可靠, 为预防驱动器在电机内产生转矩提供了一种手段。它适合整合在机器的安全系统中。它也适合作为传统的驱动器使能输入。

当 STO 输入如控制端子规格中所规定的处于逻辑低状态时, 安全功能激活。该功能根据 EN 61800-5-2 和 IEC 61800-5-2 定义, 如下所述。(在这些标准中, 提供安全相关功能的驱动器被称作 PDS(SR)):

能导致旋转 (或线性电机的移动) 的功率没有给到电机。PDS(SR) 将不给产生转矩 (或线性电机的力) 的电机提供能量。

按照 IEC 60204-1 的停止类别 0, 该安全功能相当于不受控制的停止。

安全转矩关闭功能利用驱动感应电机的驱动器的特殊属性, 即如果逆变器电路不持续正确地带电运行, 便无法产生相应的转矩。逆变器电源电路的所有确认的故障均会导致转矩消失。

安全转矩关闭功能属于失效安全机制, 所以, 当安全转矩关闭功能输入断开时, 驱动器将不会运行电机, 即使是驱动器内多个组件联合发生故障。大多数的组件故障通过驱动器停止运行进行判定。安全转矩关闭也与驱动器固件无关。为防止电机的运行, 这符合以下标准的要求。

Tü Rheinland 确认的数据:

根据 EN ISO 13849-1:

PL = e

类别 = 4

MTTF_D = 高

DC_{av} = 高

任务时间和验证测试间隔 = 20 年

计算的完整 STO 功能的 MTTF_D 如下所示:

STO1 2574 yr

根据 EN 61800-5-2:

SIL = 3

PFH = 4.21 x 10⁻¹¹ h⁻¹

作为防止电机在电梯内意外运行的系统的一部分, 安全转矩关闭功能输入还符合 EN 81-1 (第 12.7.3 b 条) 的要求。

安全转矩关闭功能可用来替代电子机械接触器, 包括特种安全接触器 (其安全应用可能另有要求)。

该功能可用于根据 IEC 62061 或 IEC 61508，或其他与 IEC 61508 兼容的标准（因为 EN 61800-5-2 中使用的分析和完整性度量相同）而设计的安全相关机器或系统。

关于安全转矩关闭功能响应时间、与带自测输出的安全控制器一起使用的注意事项。

安全转矩关闭功能设计的响应时间大于 1 ms，所以与安全控制器（其输出受使用不超过 1 ms 脉冲宽度的动态测试的影响）兼容。

使用伺服电机、其他永磁电机、磁阻电机和凸极感应电机的注意事项。

当驱动器通过安全转矩关闭功能禁用时，可能的（尽管根本不可能）的失效模式是逆变器回路中两个功率元件不正确地导通。

该故障不会使交流电机产生稳定的旋转转矩。它不会使带鼠笼转子的传统感应电机产生转矩。如果转子具有永磁及 / 或凸极，则可能产生瞬态对准转矩。电机可能简单尝试旋转 180 度电角度（对于永磁电机），或旋转 90 度电角度（对于凸极感应电机或磁阻电机）。在机器设计中必须允许这种可能的故障模式。



安全相关控制系统的设计必须由经过相应培训、有经验的人员完成。

如果将安全转矩关闭功能正确整合到完整的安全系统，它将只确保机器的安全。必须对该系统进行风险评估，以确认不安全事件的遗留风险对于应用而言处于可接受的水平。



安全转矩关闭功能可禁止驱动器运行，包括禁止制动。如果要求驱动器在同一操作（如进行紧急停止）中同时提供制动和安全转矩关闭功能，则必须使用安全延时继电器或类似设备，以确保驱动器在制动后的适当时间禁用。驱动器的制动功能由电子电路（非失效安全）提供。如果出于安全要求制动，则必须有独立的失效安全制动机制辅助



安全转矩关闭功能不提供电气隔离进行电源连接之前须以合格的隔离装置断开驱动器的电源。

通过安全转矩关闭功能，驱动器中没有一个故障会允许驱动电机。因此不需要第二通道来中断电源连接，也不需要故障检测电路。

要注意，从安全转矩关闭输入一个约 +24 V 的直流电源的单一短路会导致驱动器启用。根据 EN ISO 13849-2，使用保护性布线可以将此排除。布线可通过以下任一方法保护：

- 在隔离电缆导管或其他壳体内布线。

或者

- 在正逻辑接地控制电路中给布线提供接地屏蔽。提供屏蔽是为了避免电气故障造成的危险。可通过任何便利的方法将其接地；无需特殊 EMC 预防措施。



必须遵守 5 V 最大允许电压以确保安全转矩关闭功能的安全低（禁用）状态。必须安排好驱动器的接线，以使 0 V 线内的电降落在任何负载条件下不会超过该值。强烈推荐安全转矩关闭电路配备专用 0 V 导体，且应连接到驱动器的端子 30 上。

安全转矩关闭功能越控

本驱动器无任何越控安全转矩关闭功能的设备，比如，出于维护目的。

有关安全转矩关闭功能输入的更多详情，请参阅《Control Techniques 安全转矩关闭设计指南》，可从 www.controltechniques.com 下载。

4.16.2 双通道安全转矩关闭 (STO) (Unidrive M702)

安全转矩关闭功能非常可靠，为预防驱动器在电机内产生转矩提供了一种手段。它适合整合在机器的安全系统中。它也适合作为传统的驱动器使能输入。

当其中一个或两个 STO 输入如控制端子规格中所规定的处于逻辑低状态时，安全功能激活。该功能根据 EN 61800-5-2 和 IEC 61800-5-2 定义，如下所述。（在这些标准中，提供安全相关功能的驱动器被称作 PDS(SR)）：

能导致旋转（或线性电机的移动）的功率没有给到电机。PDS(SR) 将不

给能产生转矩（或线性电机的力）的电机提供能量。

按照 IEC 60204-1 的停止类别 0，该安全功能相当于不受控制的停止。

安全转矩关闭功能利用驱动感应电机的逆变器驱动器的特殊属性，即如果逆变器电路不持续正确地带电运行，便无法产生相应的转矩。逆变器电源电路的所有确认的故障均会导致转矩消失。

安全转矩关闭功能属于失效安全机制，所以，当安全转矩关闭功能输入断开时，驱动器将不会运行电机，即使是驱动器内多个组件联合发生故障。大多数的组件故障通过驱动器停止运行进行判定。安全转矩关闭也与驱动器固件无关。为防止电机的运行，这符合以下标准的要求。

TüRheinland 确认的数据：

根据 EN ISO 13849-1：

PL = e

类别 = 4

MTTF_D = 高

DC_{av} = 高

任务时间和验证测试间隔 = 20 年

计算的完整 STO 功能的 MTTF_D 如下所示：

STO1 2574 yr

STO2 2716 yr

根据 EN 61800-5-2：

SIL = 3

PFH = 4.21 x 10⁻¹¹ h⁻¹

作为防止电机在电梯内意外运行的系统的一部分，安全转矩关闭功能输入还符合 EN 81-1（第 12.7.3 b 条）的要求。

安全转矩关闭功能可能用来替代电子机械接触器，包括特种安全接触器（其安全应用可能另有要求）。

该功能可用于根据 IEC 62061 或 IEC 61508，或其他与 IEC 61508 兼容的标准（因为 EN 61800-5-2 中使用的分析和完整性度量相同）而设计的安全相关机器或系统。

关于安全转矩关闭功能响应时间、与带自测输出的安全控制器一起使用的注意事项。

安全转矩关闭功能设计的响应时间大于 1 ms，所以与安全控制器（其输出受使用不超过 1 ms 脉冲宽度的动态测试的影响）兼容。

使用伺服电机、其他永磁电机、磁阻电机和凸极感应电机的注意事项。

当驱动器通过安全转矩关闭功能禁用时，可能的（尽管根本不可能）的失效模式是逆变器回路中两个功率元件不正确地导通。

该故障不会使交流电机产生稳定的旋转转矩。它不会使带鼠笼转子的传统感应电机产生转矩。如果转子具有永磁及 / 或凸极，则可能产生瞬态对准转矩。电机可能简单尝试旋转 180 度电角度（对于永磁电机），或旋转 90 度电角度（对于凸极感应电机或磁阻电机）。在机器设计中必须允许这种可能的故障模式。

双通道安全转矩关闭

该安全转矩关闭功能带有两个完全独立的输入通道。

不论另一个输入的状态为何，每个输入均独立满足上面所定义的标准的要求。如果其中一个或两个输入都处于逻辑低状态，驱动器中没有一个故障会允许驱动电机。

无需使用两个通道来使驱动器符合标准的要求。这两个通道可连接到需要它们的机器安全系统上，并提供相关保护以防布线故障。例如，如果每个通道均连接到安全相关控制器、计算机或 PLC 的安全相关数字量输出上，则在对一个输出进行故障检测时，驱动器仍然可以通过另一个输出安全禁用。因此，任何布线故障都不会造成安全功能丧失，即驱动器的意外启动。

在不需要双通道操作的情况下，两个输入可连接在一起，构成一个安全转矩关闭输入。在此情况下，要注意，从安全转矩关闭输入到大约 +24 Vdc 电源的单一短路会导致驱动器启用。这种情况在出现布线故障时可能会发生。根据 EN ISO 13849-2，使用保护性布线可以将此排除。布线可通过以下任一方法保护：

- 在隔离电缆导管或其他壳体内布线。

或者

- 在正逻辑接地控制电路中给布线提供接地屏蔽。提供屏蔽是为了避免电气故障造成的危险。可通过任何便利的方法将其接地；无需特殊 EMC 预防措施。

安全转矩关闭功能越控

本驱动器无任何越控安全转矩关闭功能的设备，比如，出于维护目的。由于可能会出现人为失误造成的风险，因此，在安装时不得让任何装置覆盖此功能。



安全相关控制系统的设计必须由经过相应培训、有经验的人员完成。如果将安全转矩关闭功能正确整合到完整的安全系统，它将只确保机器的安全。必须对该系统进行风险评估，以确认不安全事件的遗留风险对于应用而言处于可接受的水平。



安全转矩关闭功能可禁止驱动器运行，包括禁止制动。如果要求驱动器在同一操作（如进行紧急停止）中同时提供制动和安全转矩关闭功能，则必须使用安全延时继电器或类似设备，以确保驱动器在制动后的适当时间禁用。驱动器的制动功能由电子电路（非失效安全）提供。如果出于安全要求制动，则必须有独立的失效安全制动机制辅助



安全转矩关闭功能不提供电气隔离进行电源连接之前须以合格的隔离装置断开驱动器的电源。

通过安全转矩关闭功能，驱动器中没有一个故障会允许驱动电机。因此不需要第二通道来中断电源连接，也不需要故障检测电路。



必须遵守 5 V 最大允许电压以确保安全转矩关闭功能的安全低（禁用）状态。必须安排好驱动器的连接，以使 0 V 布线内的电降在任何负载条件下不会超过该值。强烈推荐安全转矩关闭电路配备专用 0 V 导体，且应连接到驱动器的端子 10 和 12 上。

有关安全转矩关闭功能输入的更多详情，请参阅《Control Techniques 安全转矩关闭设计指南》，可从 www.controltechniques.com 下载。

5 启动

本章介绍了驱动器的用户界面、菜单结构和安全等级。

5.1 了解显示器

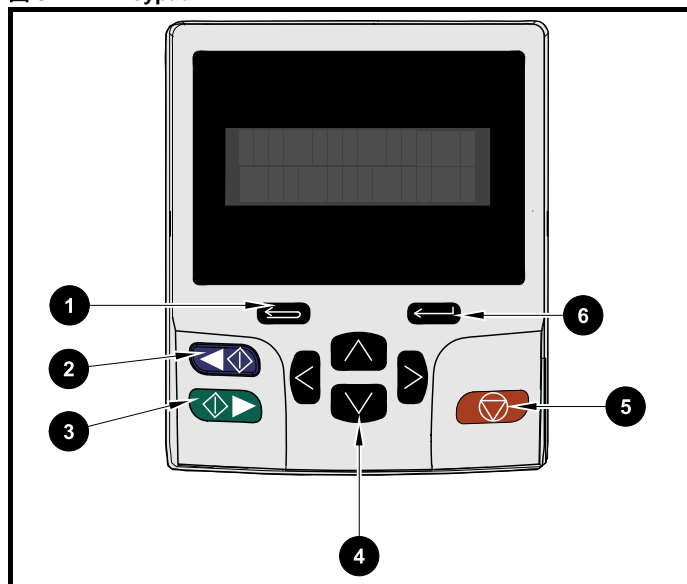
键盘只能安装在驱动器上。

5.1.1 KI-Keypad

KI-Keypad 显示屏由两行文本组成。上行显示驱动器状态或当前正在查看的菜单及参数编号。下行显示参数值或特定故障类型。第一行的最后两个字可能显示特殊指示。如果激活不止一项指示，则其优先顺序如表所示。


驱动器上电后，下行将显示上电时显示的参数 (11.022) 所定义的上电参数。

图 5-1 KI-Keypad



1. “退出”键
2. 反转启动（辅助按钮）
3. 正转启动
4. 导航键 (x4)
5. 停止 / 复位（红色）按钮
6. “输入”键

注意

红色停止  按钮也可用于复位驱动器。

参数值在键盘显示器的下行中正确显示，见下表。

表 5-1 键盘显示格式

显示格式	数值
IP 地址	127.000.000.000
MAC 地址	01ABCDEF2345
时间	12:34:56
日期	31-12-11 或 12-31-11
版本号	01.02.02.00
字符	ABCD
带小数点的 32 位数字	21474836.47
16 位二进制数	0100001011100101

表 5-2 激活操作图标

激活操作图标	说明	优先级
	告警激活	
	键盘实时时钟电池电量低	
	访问非易失性媒体卡	
 或者 	驱动器安全激活并锁定或解锁	
	电机映射 2 激活	
	用户程序正在运行	
	键盘给定激活	


5.2 键盘操作

5.2.1 控制按钮

键盘包括：

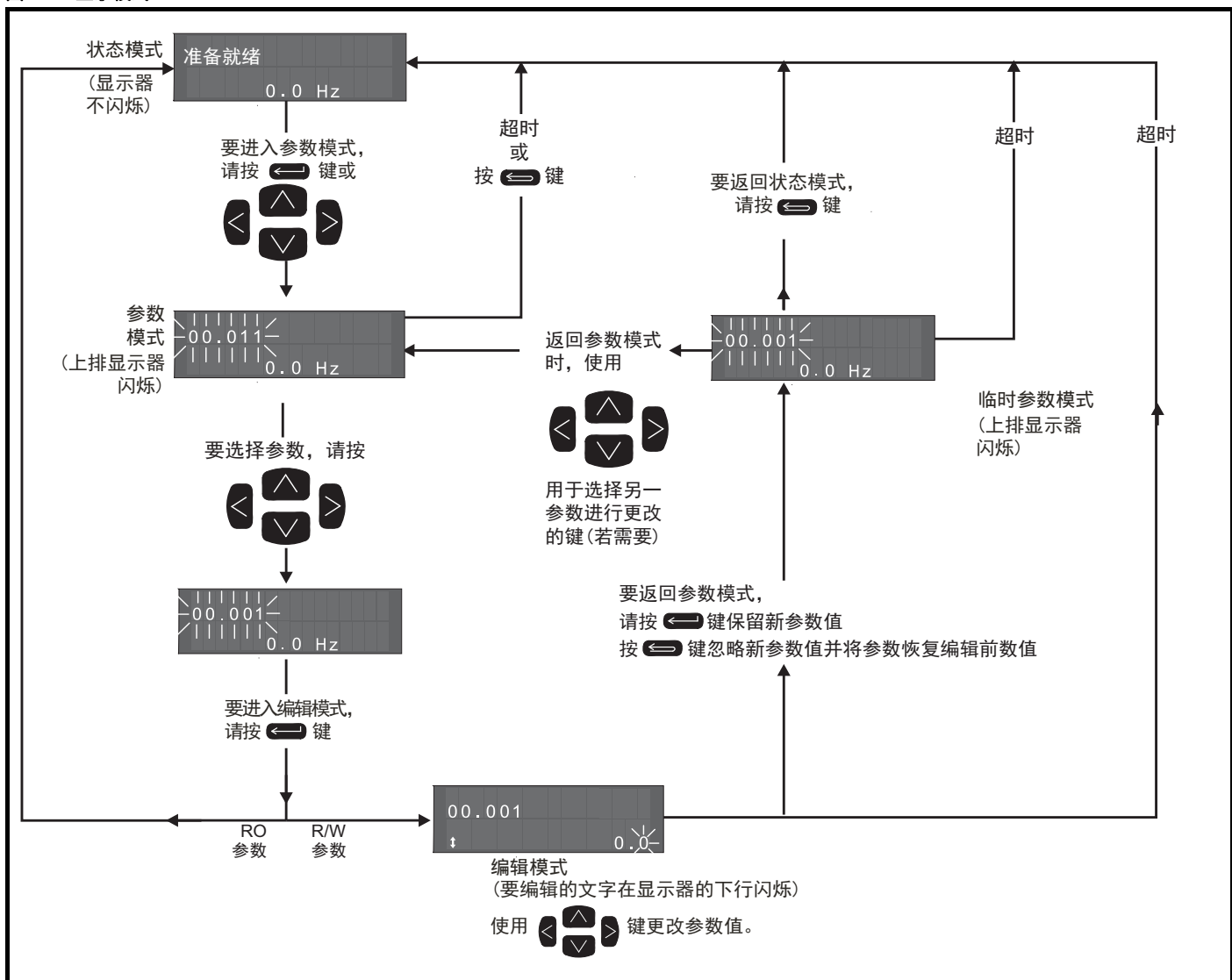
- 导航键 - 用来浏览参数结构和更改参数值。
- 输入 / 模式按钮 - 用来在参数编辑和浏览模式间切换。
- 退出按钮 - 用来退出参数编辑或浏览模式。在参数编辑模式中，如果编辑了参数值并按退出按钮，则参数值将恢复进入编辑模式之前的数值。
- 正转启动按钮 - 如果选择了键盘模式，用来发出“运行”命令。
- 反转启动按钮 - 如果选择了键盘模式且反转按钮已激活，可用来控制驱动器。如果 *启用辅助键* (06.013) = 1，则每按一次按钮时，键盘给定在正转和反转之间切换一次。如果 *启用辅助键* (06.013) = 2，则按钮用作反转键。
- 停止 / 复位按钮 - 用来复位驱动器。在键盘模式下可用于“停止”。

注意

电池电压低由键盘显示器上的低电池标志  指示。有关电池更换详情，请参阅第 56 页 第 3.14.1 节 *实时时钟电池更换*。

下页图 5-2 显示了关于在菜单和编辑参数间移动的示例。

图 5-2 显示模式



注意

如果 Pr 00.049 设置为显示“所有菜单”，则导航键只能用来在菜单间移动。请参阅第 109 页 第 5.9 节 参数操作级别和安全。

5.2.2 快速访问模式

快速访问模式允许直接访问任何参数，而无需在菜单和参数间来回滚动。

欲进入快速访问模式，在参数模式时按住键盘上的 **←** 输入键即可。

图 5-3 快速访问模式

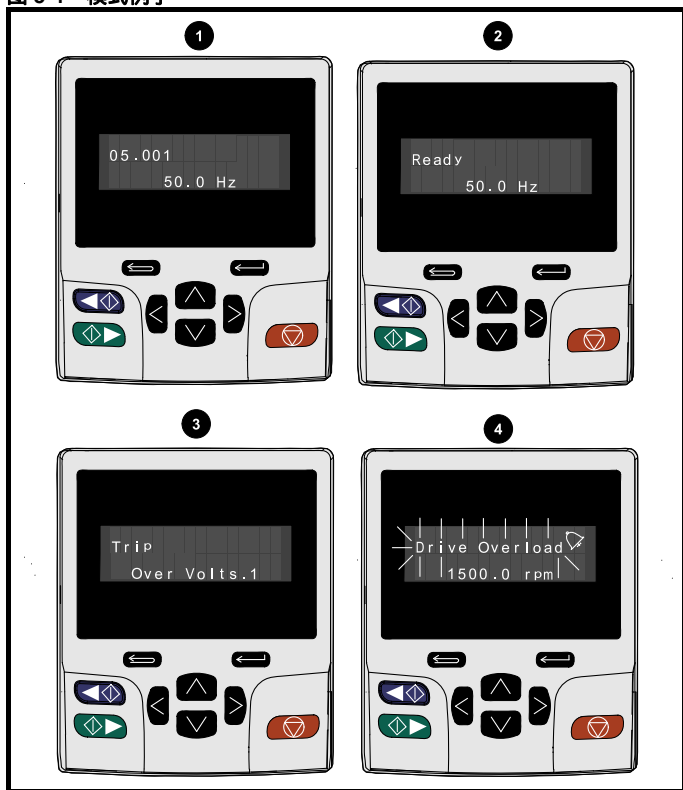


5.2.3 键盘快捷方式

参数模式下：

- 如果一起按下键盘的 **↶** 上和 **↷** 下按钮，则键盘显示将跳转到正在浏览的参数菜单的起点，比如，正在浏览 Pr 05.005，当一起按下上述按钮时，显示将跳转到 Pr 05.000。
 - 如果一起按下键盘的 **↶** 左和 **↷** 右按钮，则键盘显示将跳转到菜单 0 中最后被浏览的参数。
- 参数编辑模式下：**
- 如果一起按下键盘的 **↶** 上和 **↷** 下按钮，则正在编辑的参数的参数值将被设置为 0。
 - 如果一起按下键盘的 **↶** 左和 **↷** 右按钮，则键盘显示器上的最低位（最右边）将被选中，以便编辑。

图 5-4 模式例子



1. 参数浏览模式：读写或只读

2. 状态模式：驱动器正常状态

如果驱动器正常且没有在编辑或浏览参数，则显示器上面一行将显示下列一项内容：


- 禁用、就绪或运行。

3. 状态模式：故障状态

当驱动器处于跳闸状态时，显示器上行将指示驱动器已跳闸，下行将显示跳闸代码。有关跳闸代码的更多详情，请参阅第 292 页表 13-4 故障指示。

4. 状态模式：告警状态

处于告警状态时，显示器上行在驱动器状态（禁止、就绪或运行，取决于所显示的内容）和告警之间闪烁。



WARNING 在未经仔细考虑前切勿随意更改参数值，错误的设置会引起损坏或安全风险。

注意

当设置参数值时，先记录新数值以方便下次再次输入。

注意

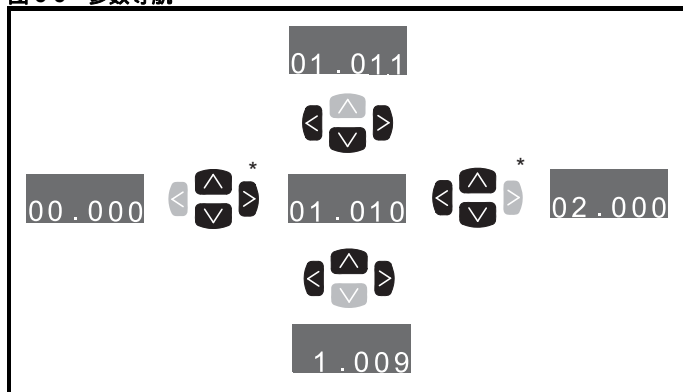
驱动器的供电电源中断后，采用新参数值时，必须保存新数值。请参阅第 109 页 第 5.7 节 保存参数。

5.3 菜单结构

驱动器参数结构由菜单和参数组成。

驱动器第一次上电，只可查看菜单 0。上下箭头键用来浏览各参数，一旦 Pr 00.049 设置为“所有菜单”，则左右键用来浏览各菜单。如需更多信息，请参阅第 109 页 第 5.9 节 参数操作级别和安全。

图 5-5 参数导航



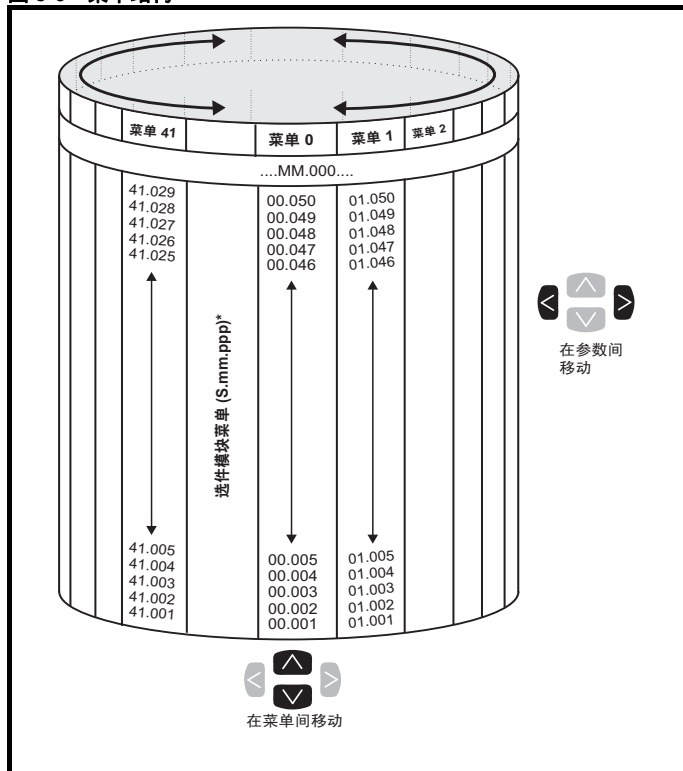
* 只能用来在菜单间移动，若所有菜单有效 (Pr 00.049)。请参阅第 109 页 第 5.9 节 参数操作级别和安全。

菜单和参数可双向滚动。

即如果已显示最后一个参数，再次按下按键将使显示器向回滚动并显示第一个参数。

在菜单间切换时，驱动器可以记忆在一个特定菜单中哪个参数上次被浏览过并显示该参数。

图 5-6 菜单结构

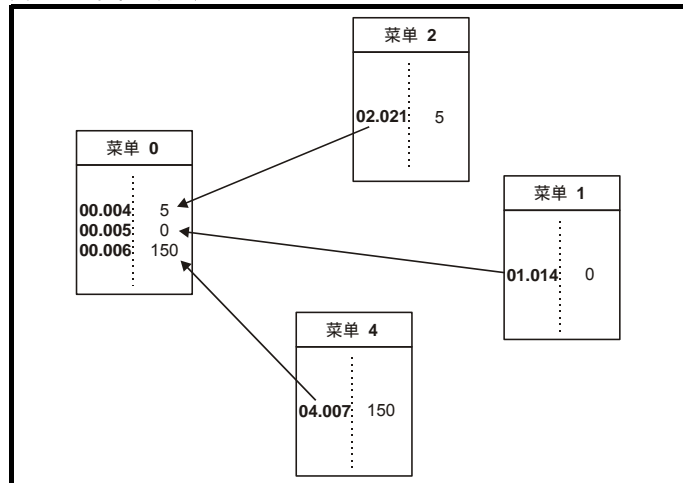


* 选件模块菜单 (S.mm.ppp) 只有在选件模块安装后才会显示。S 是指选件模块插槽号，mm.ppp 是指选件模块内部菜单和参数的菜单和参数号。

5.4 菜单 0

菜单 0 被用来汇集各种常用参数，从而使驱动器基本设置更加容易。菜单 0 中显示的参数可以在菜单 22 中配置。相关参数从高级菜单中拷贝进入菜单 0，这样这些参数保存在两个位置。如需更多信息，请参阅第 113 页第 6 章 基本参数。

图 5-7 菜单 0 拷贝



5.5 高级菜单

高级菜单由驱动器特定功能和特征有关的多组参数组成。菜单 0 - 41 在 KI-Keypad 可看到。

选件模块菜单 (S.mm.ppp) (Unidrive M700/M702 4.mm.ppp 除外) 只有在选件模块安装后才会显示。S 是指选件模块插槽号，mm.ppp 是指选件模块内部菜单和参数的菜单和参数号。

在 Unidrive M700/M702 上，菜单 4.00.xxx 与菜单 24.xxx 相同。


表 5-3 高级菜单描述

菜单	说明
0	用于快速 / 简易编程的常用基本参数设置
1	频率 / 速度给定
2	斜坡
3	频率跟随、速度反馈和速度控制
4	转矩和电流控制
5	电机控制
6	定序器和时钟
7	模拟输入 / 输出
8	数字量输入 / 输出
9	可编程逻辑、电动继电器、二进制和、定时器与未波器
10	状态与故障
11	驱动器设置和识别，串行通信
12	阈值检测器与变量选择器
13	标准运动控制
14	用户 PID 控制器
15	选件模块插槽 1 设置菜单
16	选件模块插槽 2 设置菜单
17	选件模块插槽 3 设置菜单
18	一般选件模块应用菜单 1
19	一般选件模块应用菜单 2
20	一般选件模块应用菜单 3
21	第二电机的参数
22	菜单 0 设置
23	未分配
24	以太网模块 (插槽 4) 设置菜单 *
25	选件模块插槽 1 应用参数
26	选件模块插槽 2 应用参数
27	选件模块插槽 3 应用参数
28	选件模块插槽 4 应用参数
29	保留菜单
30	板载用户编程应用菜单
31-41	高级运动控制器设置参数
插槽 1	插槽 1 选件菜单 **
插槽 2	插槽 2 选件菜单 **
插槽 3	插槽 3 选件菜单 **
插槽 4	插槽 4 选件菜单 **

* 仅显示在 Unidrive M700/M702 上。

** 只有安装了选件模块时才显示。

5.5.1 KI-Keypad 设置菜单

欲进入键盘设置菜单，在状态模式下按住键盘上的退出  按钮即可。从键盘设置菜单退出时，所有键盘参数均会被保存至键盘非易失内存内。

欲从键盘设置菜单退出，按退出  或  或  按钮即可。以下是键盘设置参数。

表 5-4 KI-Keypad 设置参数

参数	范围	类型
键盘 .00 语言	古典英语 (0) 英语 (1),	RW
键盘 .01 显示单位	关闭 (0), 开启 (1)	RW
键盘 .02 背光水平	0 到 100 %	RW
键盘 .03 键盘日期	01.01.10 到 31.12.99	RO
键盘 .04 键盘时间	00:00:00 到 23:59:59	RO
键盘 .05 显示原始文本参数值	关闭 (0), 开启 (1)	RW
键盘 .06 软件版本	00.00.00.00 到 99.99.99.99	RO

注意

无法通过任何通信通道访问键盘参数。

5.5.2 显示信息

下列表格是驱动器可能显示的各种助记符及其意义。

表 5-5 状态指示

上行字符串	说明	驱动器输出级
禁用	驱动器禁用，无法运行。“安全转矩关闭”信号未施加于“安全转矩关闭”端子或 Pr 06.015 设置为 0。可以阻止驱动启用的其他条件如 <i>启用条件</i> (06.010) 中所示的数字。	已禁用
准备就绪	驱动器可即时运行。驱动器启用已激活，但驱动器未激活，因为最终驱动器运行未激活	已禁用
停止	驱动器已停止 / 保持在零速。	已启用
运行	驱动器已激活并正在运行	已启用
扫描	驱动器已在再生模式下启用，并正在尝试与同步供电	已启用
电源丢失	已检测出电源损耗	已启用
减速度	正在将电机减速为零速 / 零频率，因为最终驱动器运行命令已停止	已启用
直流注入	驱动器正在施加直流注入制动	已启用
位置	定位 / 位置控制在定位停下期间仍处于激活状态	已启用
故障	驱动器已跳闸，不再控制电机。跳闸代码于下排显示器上显示。	已禁用
激活	再生单元启用并与电源同步	已启用
欠压	驱动器在低压或高压模式下处于欠压状态。	已禁用

5.5.3 告警指示

通过在上行交替显示告警字符串和驱动器状态字符串并通过上行的末字符显示告警标志，显示器上显示一条告警。在编辑参数时告警字符串不显示，但是，用户仍在上行看到告警字符串。

表 5-6 告警指示

警告字符串	说明
制动电阻器	制动电阻过载。驱动器内的 <i>制动电阻热累加器</i> (10.039) 已达到驱动器跳闸数值的 75.0 %。
电机过载	驱动器内的 <i>电机保护累加器</i> (04.019) 已达到驱动器跳闸数值的 75.0 %，且驱动器的负载为 >100 %。

Ind 过载	再生电抗过载。驱动器内的 <i>电抗保护累加器</i> (04.019) 已达到驱动器跳闸数值的 75.0 %，且驱动器的负载为 >100 %。
驱动器过载	驱动器过热。驱动器内的 <i>驱动器热跳闸水平的百分比</i> (07.036) 大于 90 %。
自调谐	已启动自调谐步骤，正在进行自调谐。
限位开关	限位开关激活。指示限位开关已激活并正导致电机停止。

表 5-7 上电时的选件模块和 NV 媒体卡及其他状态指示

第一行字符串	第二行字符串	状态
启动	参数	正在加载参数
正在从 NV 媒体卡加载驱动器参数		
启动	用户程序	正在加载用户程序
正在从 NV 媒体卡向驱动器加载用户程序		
启动	选件程序	正在加载用户程序
正在从 NV 媒体卡向插槽 X 中的选件模块用户程序		
写入	NV 卡	数据正在写入 NV 媒体卡
数据正在写入 NV 媒体卡，以确保其驱动器参数的副本正确，因为驱动器处于自动或启动模式		
等待	电源系统	等待功率模块
驱动器正在等待上电后功率模块处理器的响应		
等待	选件	等待选件模块
驱动器正在等待上电后选件模块的响应		
上传	选件	加载参数数据库
上电时，可能需要更新驱动器的参数数据库，因为一个选件模块已改变，或因为一个应用模块要求改变参数结构。这可能需要在驱动器和选件模块之间进行数据传输。在此期间，显示“从选件上传”		

5.6 更改运行模式

改变运行模式可使所有参数恢复它们的默认值，包括电机参数。该步骤不影响用户安全状态 (00.049) 和用户安全代码 (00.034)。

步骤

仅当需要不同的运行模式时，才可使用下列步骤：

1. 确保驱动器未启用，即：Unidrive M700/M701 上的端子 31 及 Unidrive M702 上的端子 11 和 13 断开或 Pr 06.015 关闭 (0)
2. 根据情况在 Pr mm.000 中输入以下任一数值：
1253 (50 Hz 交流电源频率)
1254 (60 Hz 交流电源频率)
3. 更改 Pr 0.048 的设置如下所示：

Pr 00.048 设置		运行模式
	1	开环
	2	RFC - A
	3	RFC - S

使用串行通信时，应用第二列的数值。

4. 或：
 - 按下红色 复位按钮
 - 复位数字量输入
 - 设置 Pr 10.038 为 100，使用串行通信进行驱动器复位。

注意

如果 Pr 00.048 的设置已更改，则在 Pr mm.000 输入 1253 或 1254 后，将只加载默认值。

5.7 保存参数

当更改菜单 0 中的参数时，并且按下 输入键从参数编辑模式切换至参数浏览模式时，新数值会保存。

若该参数已经在高级菜单中更改，则该更改后的数值不会自动保存。必须进行参数保存步骤。

步骤

1. 选择 Pr mm.000 中的保存参数 * (或者在 Pr mm.000 输入数值 1000*)
2. 或：
 - 按下红色 复位按钮
 - 复位数字量输入，或
 - 设置 Pr 10.038 为 100，使用串行通信进行驱动器复位。

* 如果驱动器处于欠压状态 (即当控制端子 1 & 2 由低压直流电源供电时)，那么必须在 Pr mm.000 输入值 1001 以进行保存。

5.8 恢复参数缺省值

使用这种方法恢复缺省参数值可将缺省值存入驱动器内存中。该步骤不影响用户安全状态 (00.049) 和用户安全代码 (00.034)。

步骤

1. 确保驱动器未启用，即：Unidrive M700/M701 上的端子 31 及 Unidrive M702 上的端子 11 和 13 断开或 Pr06.015 闭合
2. 选择 Pr mm.000 中的“复位 50Hz 默认值”或“复位 60Hz 默认值”。(或者在 Pr mm.000 输入 1233 (50 Hz 设置) 或 1244 (60 Hz 设置))。
3. 或：
 - 按下红色 复位按钮
 - 复位数字量输入
 - 设置 Pr 10.038 为 100，使用串行通信进行驱动器复位。

5.9 参数操作级别和安全

参数操作级别可决定用户是否只能操作菜单 0 或操作菜单 0 之外的所有高级菜单 (菜单 1-41)。

用户安全决定了用户的操作权限是只读还是读写。

用户安全和参数操作级别可进行单独操作，如表 5-8 所示。

表 5-8 参数操作级别和安全

用户安全状态 (11.044)	操作级别	用户安全	菜单 0 状态	高级菜单状态
0	菜单 0	开	RW	不可见
		关闭	RO	不可见
1	所有菜单	开	RW	RW
		关闭	RO	RO
2	只读菜单 0	开	RO	不可见
		关闭	RO	不可见
3	只读	开	RO	RO
		关闭	RO	RO
4	仅状态	开	不可见	不可见
		关闭	不可见	不可见
5	不可访问	开	不可见	不可见
		关闭	不可见	不可见

驱动器的缺省设置是参数操作级别菜单 0 和用户安全开放，即对菜单 0 有读写操作权限，而高级菜单不可见。

5.9.1 用户安全级别 / 访问级别

驱动器提供若干不同的安全级别，用户可通过用户安全状态 (11.044) 设置；如下表所示。

用户安全状态 (Pr 11.044)	说明
菜单 0 (0)	所有可写参数可供编辑，但仅显示菜单 0 中的参数
所有菜单 (1)	显示所有参数且所有可写参数可供编辑
只读菜单 0 (2)	仅可访问菜单 0 上的参数。所有参数为只读
只读 (3)	所有参数为只读，但显示所有菜单和参数
仅显示状态 (4)	键盘处于状态模式，不能浏览或编辑任何参数
不可访问 (5)	键盘处于状态模式，不能浏览或编辑任何参数。无法通过驱动器内或任何选件模块的通讯 / 现场总线接口访问驱动器参数

5.9.2 更改用户安全级别 / 访问级别


安全级别由 Pr 00.049 或 Pr 11.044 的设置决定。即使已设置用户安全代码，还可通过键盘更改安全级别。

5.9.3 用户安全代码



用户安全代码一旦被设定，则可防止对任何菜单中任何参数的写访问

设置用户安全代码

在 Pr 00.034 中输入 1 到 2147483647 之间的数值，按下 按钮；安全代码已经被设置到该数值。为了启用用户安全，必须将 Pr 00.049 中的安全级别设置为所需级别。当复位驱动器时，安全代码将被激活，驱


驱动器返回菜单 0，键盘显示器右侧拐角显示  标志。Pr 00.034 数值将回到 0，目的是隐藏安全代码。

解锁用户安全代码

选择一个可编辑的参数，并按下  按钮，显示器上端将显示“安全代码”。使用箭头按钮设置安全代码并按下  按钮。输入正确的安全代码后，显示器将显示在编辑模式下选择的参数。

输入错误的安全代码后，显示“错误安全代码”信息，然后显示器将恢复到参数浏览模式。

禁用用户安全

对上面详细描述的安全代码进行解锁。将 Pr 00.034 设置为 0 并按下  按钮。用户安全已经被禁用并且每次驱动器上电时无需再进行解锁就可直接对参数读写。

5.10 只显示非缺省值参数

选择 Pr mm.000 中的“显示非默认值”（或者在 Pr mm.000 中输入 12000）后，用户仅可见包含非默认值的参数。无需通过复位设备来使这些功能有效。为使该功能失效，返回 Pr mm.000 并选择“无动作”（或者输入数值 0）即可。请注意该功能受启用的操作级别影响。如需了解操作级别的更多详情，请参阅第 109 页 第 5.9 节 参数操作级别和安全。

5.11 只显示目的参数

选择 Pr mm.000 中的“目标”（或者在 Pr mm.000 中输入 12001）后，用户仅可见目标参数。无需通过复位设备来使这些功能有效。为使该功能失效，返回 Pr mm.000 并选择“无动作”（或者输入数值 0）即可。

请注意该功能受启用的操作级别影响。如需了解操作级别的更多详情，请参阅第 109 页 第 5.9 节 参数操作级别和安全。

5.12 通讯

Unidrive M700/M702 驱动器提供以太网通信，Unidrive M701 驱动器提供双线 485 接口。这使驱动器的设置、操作和监控，如果需要的话，可以通过计算机或控制器开展。

5.12.1 Unidrive M700/M702 - 以太网通信

驱动器通过以太网提供通信，因此驱动器设置、操作和监控通过计算机或控制器便可完成。驱动器提供两个 RJ45 接线，并带有以太网交换机，以方便网络建立。以太网选项支持以下协议：

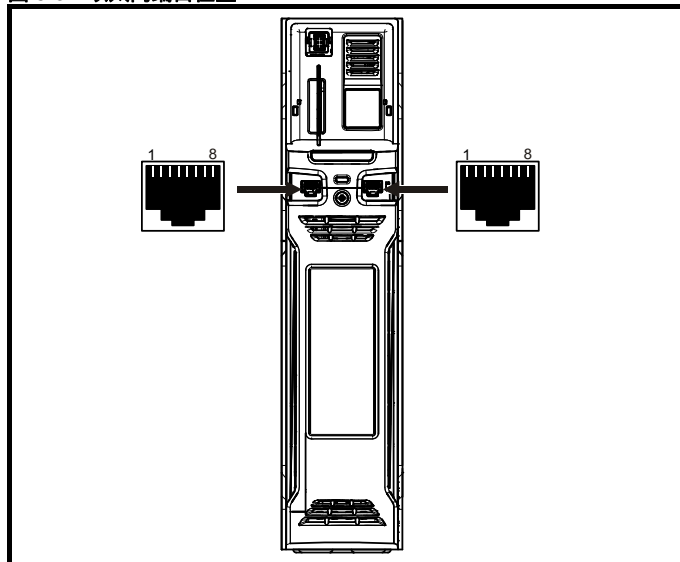
- Modbus TCP
- EtherNet/IP
- 网页 *
- 电子邮件 *
- 与 IEEE1588 同步

* 功能尚未应用，但很快将面世。

除两个 RJ45 连接器外，每个端口一个状态 LED，以便诊断 / 提供信息。

LED 状态	说明
关闭	未检测到以太网连接
绿灯常亮	检测到以太网连接，但是没有数据
绿灯闪烁	检测到以太网连接和数据流

图 5-8 以太网端口位置



注意

RJ45 连接器的外壳与驱动器控制端子 0 V 隔离，但与地电位连接。

推荐电缆

建议在新设备上安装最低规格为 CAT5e 的电缆。若采用现有布线，取决于电缆规格最大数据传输速率可能会受限。在嘈杂的环境中，可使用 STP 缆增强抗噪声干扰能力。

最大网络长度

以太网布线的主要限制在于单段线缆的长度，对于铜 UTP/STP CAT 5 类型的电缆，干线电缆最长应限制在 100 米。如果要求的距离超过此长度，可使用额外网络交换机扩展网络。

以太网设置参数

以下部分为建立以太网通信要求需要设置的最少量的参数。

表 5-9 参数表代码说明

RW	读 / 写	ND	没有默认值
RO	只读	NC	未复制
Num	数字参数	PT	受防护参数
位	位参数	RA	取决于规格
Txt	字符串	US	用户保存
Bin	二进制参数	PS	断电保存
Fl	已滤波	DE	目标
IP	IP 地址	Mac	Mac 地址
日期	日期参数	时间	时间参数
Chr	字符参数		

4.00.007		复位	
RW	位		US
⇅	关闭 (0) 或开启 (1)	⇒	关闭 (0)

以太网设置参数的更改在执行复位(4.00.007)后才会生效。

4.00.010		当前 IP 地址	
RO	IP		US
⇅	000.000.000.000 到 255.255.255.255	⇒	

该参数显示激活的 IP 地址。激活的 IP 地址也可在 Pr 00.037 中查看。

4.02.005		DHCP 启用	
RW	位		US
⇅	关闭 (0) 或开启 (1)	⇒	开启 (1)

如果 DHCP 启用(4.02.005) 设置为开启 (1), 则 IP 地址从 DHCP 服务器获取并写入 IP 地址(4.02.006)。

注意

当使用手动 / 静态 IP 地址配置时, 确保同样手动设置子网掩码(4.02.007) 和默认网关(4.02.008)。

4.02.006		IP 地址	
RW	IP		US
⇅	000.000.000.000 到 255.255.255.255	⇒	192.168.001.100

该参数控制并显示驱动器的 IP 地址。如果 DHCP 启用(4.02.005) 设置为开启 (1), 则该参数将变为只读。

4.02.007		子网掩码 :	
RW	IP		US
⇅	000.000.000.000 到 255.255.255.255	⇒	255.255.255.000

该参数控制并显示驱动器的子网掩码(4.02.007)。

4.02.008		默认网关	
RW	IP		US
⇅	000.000.000.000 到 255.255.255.255	⇒	192.168.1.254

该参数控制并显示驱动器的默认网关(4.02.008)。

计算机工具支持

自动发现协议功能由 Unidrive M 计算机工具支持, 能够自动发现连接到计算机的驱动器, 独立于上述参数设置。

5.12.2 Unidrive M701- 485 串行通信

EIA485 选件提供两个并联 RJ45 连接器, 方便菊花链状连接。驱动器仅支持 Modbus RTU 协议。

驱动器的串口是一 RJ45 插座, 该插座和功率电路以及其它控制端子隔离(参见第 87 页第 4.13 节 通信接线 了解接线和隔离详细信息)。

该通信口可向通信网接入两台设备。

USB/EIA232 和 EIA485 通信

外部 USB/EIA232 硬件接口比如 PC 不能直接和驱动器的 2 线 EIA485 使用。因此, 要求用一合适的转换器。

可从 Control Techniques 获得合适的 USB 到 EIA485 以及 EIA232 到 EIA485 隔离转换器 :

- CT USB 通信电缆 (CT 部件号 4500-0096)
- CT EIA232 通信电缆 (CT 部件号 4500-0087)

注意

当使用 CT EIA232 通信电缆时, 现有的波特率被限制在 19.2k 波特率。

当在驱动器上使用上述任何一种转换器或其它合适转换器时, 建议在网络上不要连接终端电阻。可能需要“牵出”转换器内部的终端电阻, 具体取决于转换器类型。在转换器的用户手册中一般会给出如何连接终端电阻的信息。

串行通信设置参数

以下参数需要根据系统要求设置。

串行通信设置参数		
<p>串行模式 (11.024) {00.035}</p>	<p>8 2 NP (0)、 8 1 NP (1)、 8 1 EP (2)、 8 1 OP (3)、 8 2 NP M (4)、 8 1 NP M (5)、 8 1 EP M (6)、 8 1 OP M (7)、 7 2 NP (8)、 7 1 NP (1)、 7 1 EP (10)、 7 1 OP (11)、 7 2 NP M (12)、 7 1 NP M (13)、 7 1 EP M (14)、 7 1 OP M (15)、</p>	<p>驱动器仅支持 Modbus RTU 协议，且始终为从机。该参数定义驱动器上 485 通信端口（若安装）支持的数据格式。可通过驱动器键盘、选件模块或通过通信接口本身更改该参数。</p>
<p>串行波特率 (11.025) {00.036}</p>	<p>300 (0)、 600 (1)、 1200 (2)、 2400 (3)、 4800 (4)、 9600 (5)、 19200 (6)、 38400 (7)、 57600(8)、 76800(9)、 115200 (10)</p>	<p>可通过驱动器键盘、选件模块或通过通信接口本身更改该参数。若通过通信接口更改，命令响应使用原始波特率。主机需等待 20ms 以上才能使用新波特率发送新信息。</p>
<p>串行地址 (11.023) {00.037}</p>	<p>1 到 247</p>	<p>该参数定义串行地址，允许地址为 1 到 247。</p>

6 基本参数

菜单 0 被用来汇集各种常用参数，从而使驱动器基本设置更加容易。菜单 0 的所有参数也会显示在驱动器的其他菜单中（如 {...} 所示）。可使用菜单 22 配置菜单 0 中的参数。

6.1 菜单 0：基本参数

参数	范围	默认值			类型
		OL	RFC - A	RFC - S	
00.001 最小给定限值 {01.007}	±VM_NEGATIVE_REF_CLAMP1 Hz / rpm	0.0 Hz	0.0 rpm		RW Num
00.002 最大给定限值 {01.006}	±VM_POSITIVE_REF_CLAMP1 Hz / rpm	50 Hz 默认： 50.0 Hz 60 Hz 默认： 60.0 Hz	50 Hz 默认： 1,500.0 Hz 60 Hz 默认： 1,800.0 Hz	3000.0 rpm	RW Num
00.003 加速度 1 {02.011}	±VM_ACCEL_RATE	5.0 s/100 Hz	2.000 s/1000 rpm	0.200 s/1000 rpm	RW Num
00.004 减速度 1 {02.021}	±VM_ACCEL_RATE	10.0 s/100 Hz	2.000 s/1000 rpm	0.200 s/1000 rpm	RW Num
00.005 给定选择器 {01.014}	A1 A2 (0), A1 Preset (1), A2 Preset (2), Preset (3), Keypad (4), Precision (5), Keypad Ref (6)	A1 A2 (0) / Preset (3)***			RW Txt
00.006 对称限流 {04.007}	±VM_MOTOR1_CURRENT_LIMIT %	165 %	175 %		RW Num RA
00.007 开环控制模式 {05.014}	Ur S (0), Ur (1), Fixed (2), Ur Auto (3), Ur I (4), Square (5), Current 1P (6)	Ur I (4)			RW Txt
	速度控制器比例增益 Kp1 {03.010}	0.0000 到 200.000 s/rad	0.0300 s/rad	0.0100 s/rad	RW Num
00.008 低频电压提升 {05.015}	0.0 到 25.0 %	3.0 %			RW Num
速度控制器积分增益 Ki1 {03.011}	0.00 到 655.35 s ² /rad	0.10 s ² /rad		1.00 s ² /rad	RW Num
00.009 动态 V 至 F 选择 {05.013}	Off (0) 或 On (1)	Off (0)			RW 位
速度控制器微分反馈增益 Kd 1 {03.012}	0.00000 至 0.65535 1/rad	0.000000 1/rad			RW Num
00.010 电机 Rpm {05.004}	±180000 rpm	0 rpm			RW 位
速度反馈 {03.002}	±VM_SPEED rpm				RO Num ND NC PT FI
00.011 输出频率 {05.001}	±VM_SPEED_FREQ_REF Hz				RO Num ND NC PT FI
	P1 位置 {03.029}	0 到 65535			
00.012 电流幅值 {04.001}	±VM_DRIVE_CURRENT_UNIPOLAR A				RO 位 ND NC PT FI
00.013 产生的电流选择 {04.002}	±VM_DRIVE_CURRENT A				RO 位 ND NC PT FI
00.014 转矩模式选择器 {04.011}	0 或 1 0 到 5	0			RW Num
00.015 选择斜坡模式 {02.004}	Fast (0), Standard (1), Std boost (2)	Fast (0), Standard (1)		Standard (1)	RW Txt
00.016 斜坡使能 {02.002}	Off (0) 或 On (1)	On (1)			RW 位
00.017 数字量输入 6 目标 **** {08.026}	00.000 到 59.999	06.031			RW Num DE PT
00.017 电流给定滤波器时间常数 {04.012}	0.0 到 25.0 ms	0.0 ms			RW Num
00.019 模拟输入 2 模式 **** {07.011}	4-20 mA Low (-4), 20-4 mA Low (-3), 4-20 mA Hold (-2), 20-4 mA Hold (-1), 0-20 mA (0), 20-0 mA (1), 4-20 mA Trip (2), 20-4 mA Trip (3), 4-20 mA (4), 20-4 mA (5), Volt (6)	Volt (6)			RW Txt
00.020 模拟输入 2 目标 **** {07.014}	00.000 到 59.999	01.037			RW Num DE PT
00.021 模拟输入 3 模式 **** {07.015}	Volt (6), Therm Short Cct (7), Thermistor (8), Therm No Trip (9)	Volt (6)			RW Txt
00.022 双极给定启用 {01.010}	Off (0) 或 On (1)	On (0)			RW 位
00.023 点动给定 {01.005}	0.0 到 400.0 Hz 0.0 到 4000.0 rpm	0.0			RW Num
00.024 预设给定 1 {01.021}	±VM_SPEED_FREQ_REF rpm	0.0			RW Num
00.025 预设给定 2 {01.022}	±VM_SPEED_FREQ_REF rpm	0.0			RW Num
00.026 预设给定 3 {01.023}	±VM_SPEED_FREQ_REF Hz	0.0			RW Num
00.026 超速阈值 {03.008}	0 到 40000 rpm	0.0			RW Num
00.027 预设给定 4 {01.024}	±VM_SPEED_FREQ_REF Hz	0.0			RW Num
P1 每旋转线数 {03.034}	1 到 100000	1024	4096		RW Num
00.028 启用辅助键 {06.013}	0 到 2	0			RW Num
00.029 之前载入的 NV 媒体卡数据 {11.036}	0 到 999				RO Num NC PT
00.030 参数复制 {11.042}	None (0), Read (1), Program (2), Auto (3), Boot (4)	None (0)			RW Txt NC
00.031 驱动器额定电压 {11.033}	200 V (0), 400 V (1), 575 V (2), 690 V (3)				RO Txt ND NC PT
00.032 最大重载额定值 {11.032}	0.000 到 99,999.999 A				RO Num ND NC PT

参数		范围			默认值			类型					
		OL	RFC - A	RFC - S	OL	RFC - A	RFC - S						
00.033	捕获旋转电机 {06.009}	Disable (0), Enable (1), Fwd Only (2), Rev Only (3)			Disable (0)			RW	Txt				US
	电机参数自适应控制 {05.016}	0 到 2			0			RW	Num				US
00.034	用户安全代码 {11.030}	0 到 2 ³¹ -1			0			RW	Num	ND	NC	PT	US
00.035	串行模式 * {11.024}	8 2 NP (0), 8 1 NP (1), 8 1 EP (2), 8 1 OP (3) 8 2 NP M (4), 8 1 NP M (5), 8 1 EP M (6), 8 1 OP M (7), 7 2 NP (8), 7 1 NP (9), 7 1 EP (10), 7 1 OP (11), 7 2 NP M (12), 7 1 NP M (13), 7 1 EP M (14), 7 1 OP M (15)			8 2 NP (0)			RW	Txt				US
00.036	串行波特率 * {11.025}	300 (0), 600 (1), 1200 (2), 2400 (3), 4800 (4), 9600 (5), 19200 (6), 38400 (7), 57600 (8), 76800 (9), 115200 (10)			19200 (6)			RW	Txt				US
00.037	串行地址 * {11.023}	1 到 247			1			RW	Num				US
00.037	主动式 IP 地址 ** {24.010}	000.000.000.000 到 255.255.255.255						RO	IP		NC	PT	
00.038	电流控制器 Kp 增益 {04.013}	0 到 30000			20 150			RW	Num				US
00.039	电流控制器 Ki 增益 {04.014}	0 到 30000			40 2000			RW	Num				US
00.040	自调谐 {05.012}	0 到 2	0 到 5	0 到 6	0			RW	Num		NC		
00.041	最大载波频率 {05.018}	2 kHz (0), 3 kHz (1), 4 kHz (2), 6 kHz (3), 8 kHz (4), 12 kHz (5), 16 kHz (6)			3 kHz (1)		6 kHz (3)	RW	Txt		RA		US
00.042	电机极数 {05.011}	Automatic (0) 到 480 极 (240)			Automatic (0)		6 极 (3)	RW	Num				US
00.043	额定功率因数 {05.010}	0.000 到 1.000			0.850			RW	Num		RA		US
	位置反馈相角 {03.025}				0.0 到 359.9 °			RW	Num	ND			US
00.044	额定电压 {05.009}	±VM_AC_VOLTAGE_SET			200 V 驱动器 : 230 V 50 Hz 默认 400V 驱动器 : 400 V 60 Hz 默认 400V 驱动器 : 460 V 575 V 驱动器 : 575 V 690 V 驱动器 : 690 V			RW	Num		RA		US
00.045	额定速度 {05.008}	0 到 33000 rpm	0.00 到 33000.00 rpm		50 Hz 默认 : 1500 rpm 60 Hz 默认 : 1800rpm	50 Hz 默认 : 1450 rpm 60 Hz 默认 : 1750rpm		RW	Num				US
	电机热时间常数 1 {04.015}				1.0 到 3000.0 s			89.0 s	RW	Num			US
00.046	额定电流 {05.007}	±VM_RATED_CURRENT			最大重载额定值 (11.032)			RW	Num		RA		US
00.047	额定频率 {05.006}	0.0 到 550.0 Hz			50 Hz 默认 : 50.0 Hz 60 Hz 默认 : 60.0 Hz			RW	Num				US
00.048	驱动器模式 {11.031}	Open-loop (1), RFC-A (2), RFC-S (3), Regen (4)			Open-loop (1)	RFC-A (2)	RFC-S (3)	RW	Txt	ND	NC	PT	
00.049	用户安全状态 {11.044}	Menu 0 (0), All Menus (1), Read-only Menu 0 (2), Read-only (3), Status Only (4), No Access (5)			Menu 0 (0)			RW	Txt	ND		PT	
00.050	软件版本 {11.029}	0 到 99999999						RO	Num	ND	NC	PT	
00.051	故障检测动作 {10.037}	0 到 31			0			RW	Bin				US
00.052	串行通信复位 * {11.020}	Off (0) 或 On (1)			Off (0)			RW	位	ND	NC		

* 仅适用于 Unidrive M701。

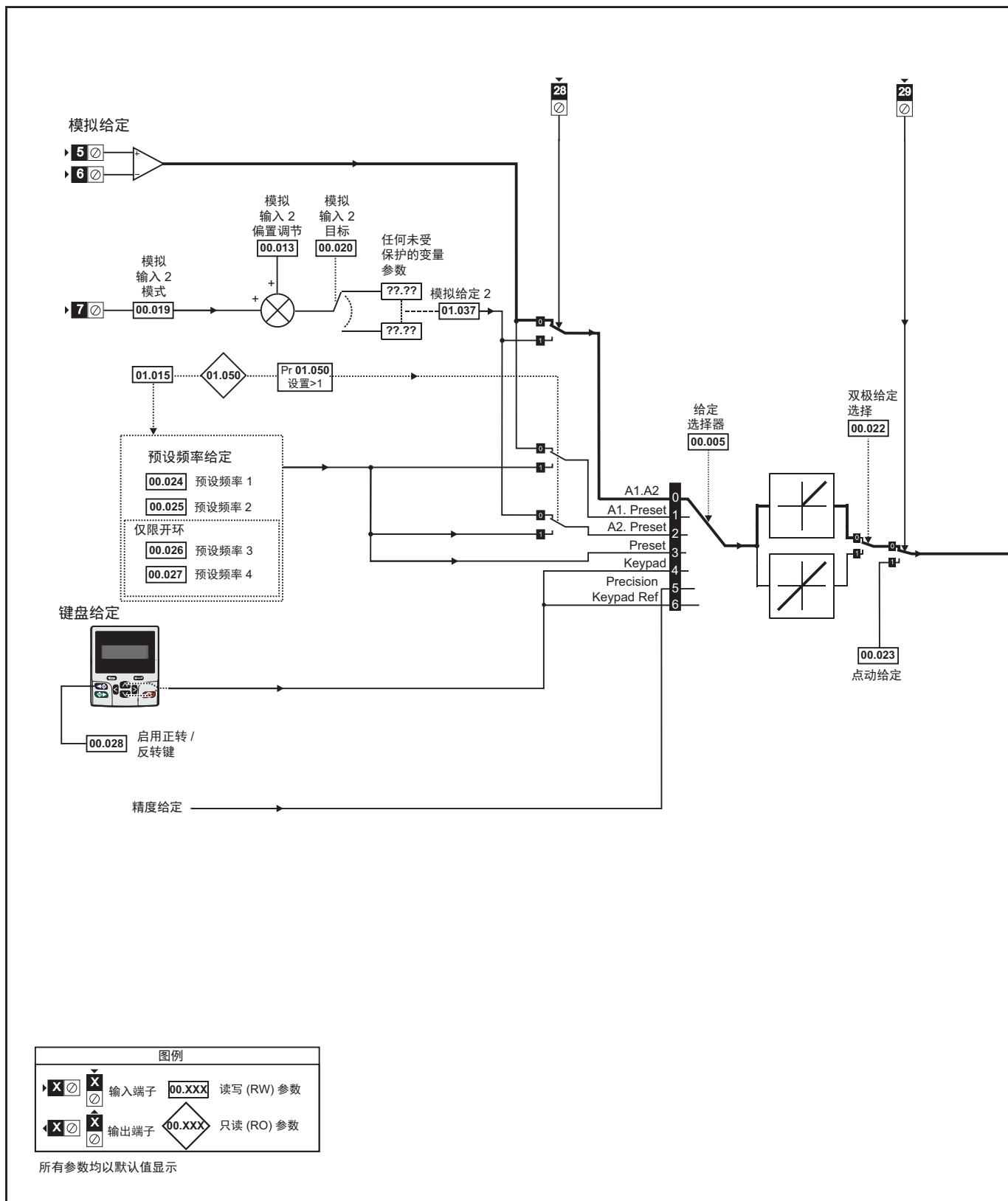
** 仅适用于 Unidrive M700/M702。

*** 仅适用于 Unidrive M702。

**** 仅适用于 Unidrive M700/M701。

RW	读 / 写	RO	只读	Num	数字参数	位	位参数	Txt	文本串	Bin	二进制参数	FI	已滤波
ND	没有默认值	NC	未复制	PT	受保护参数	RA	取决于额定值	US	用户保存	PS	断电保存	DE	目标
IP	IP 地址	Mac	Mac 地址	日期	日期参数	时间	时间参数						

图 6-1 菜单 0 逻辑图 (Unidrive M700 / 701)



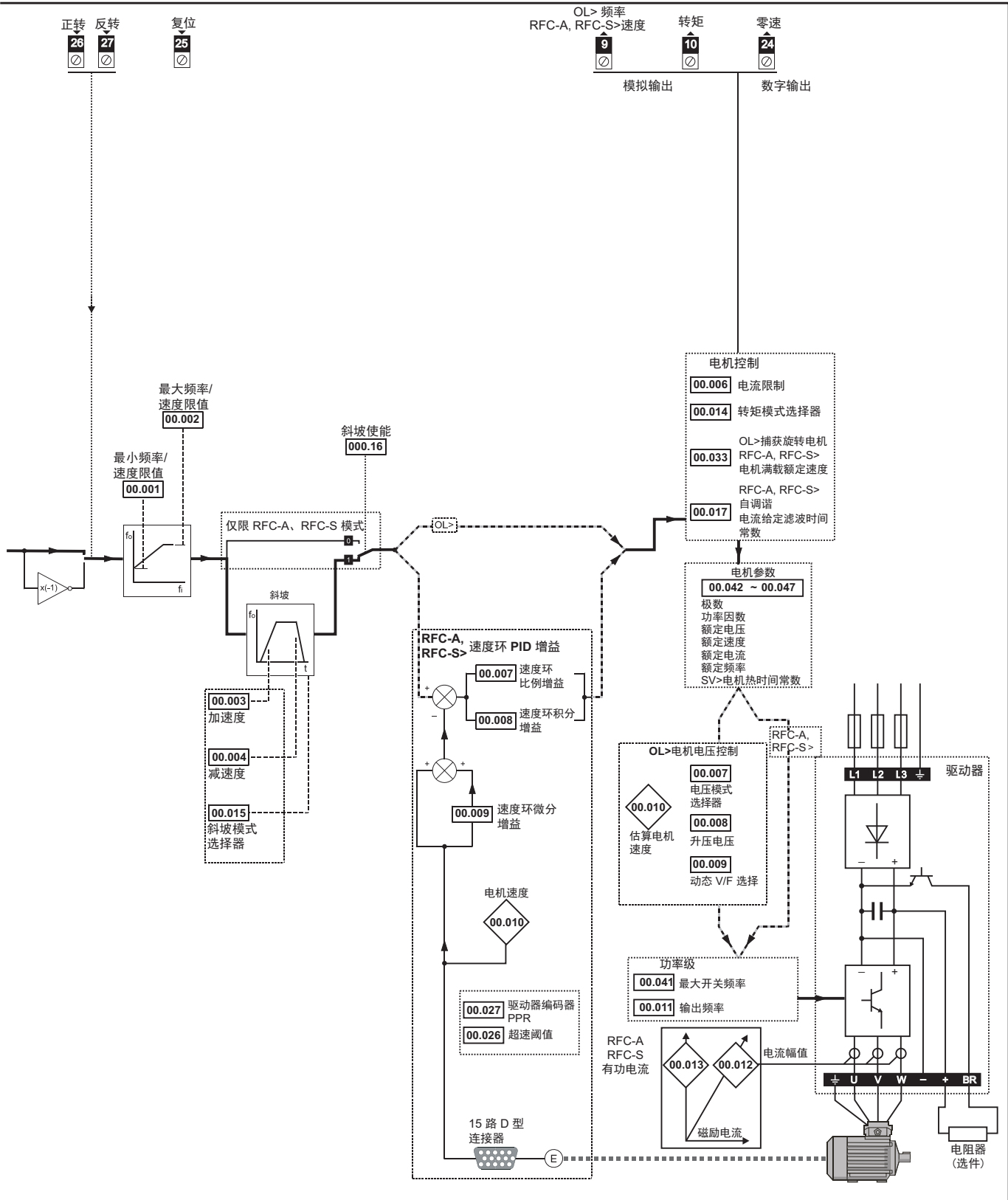
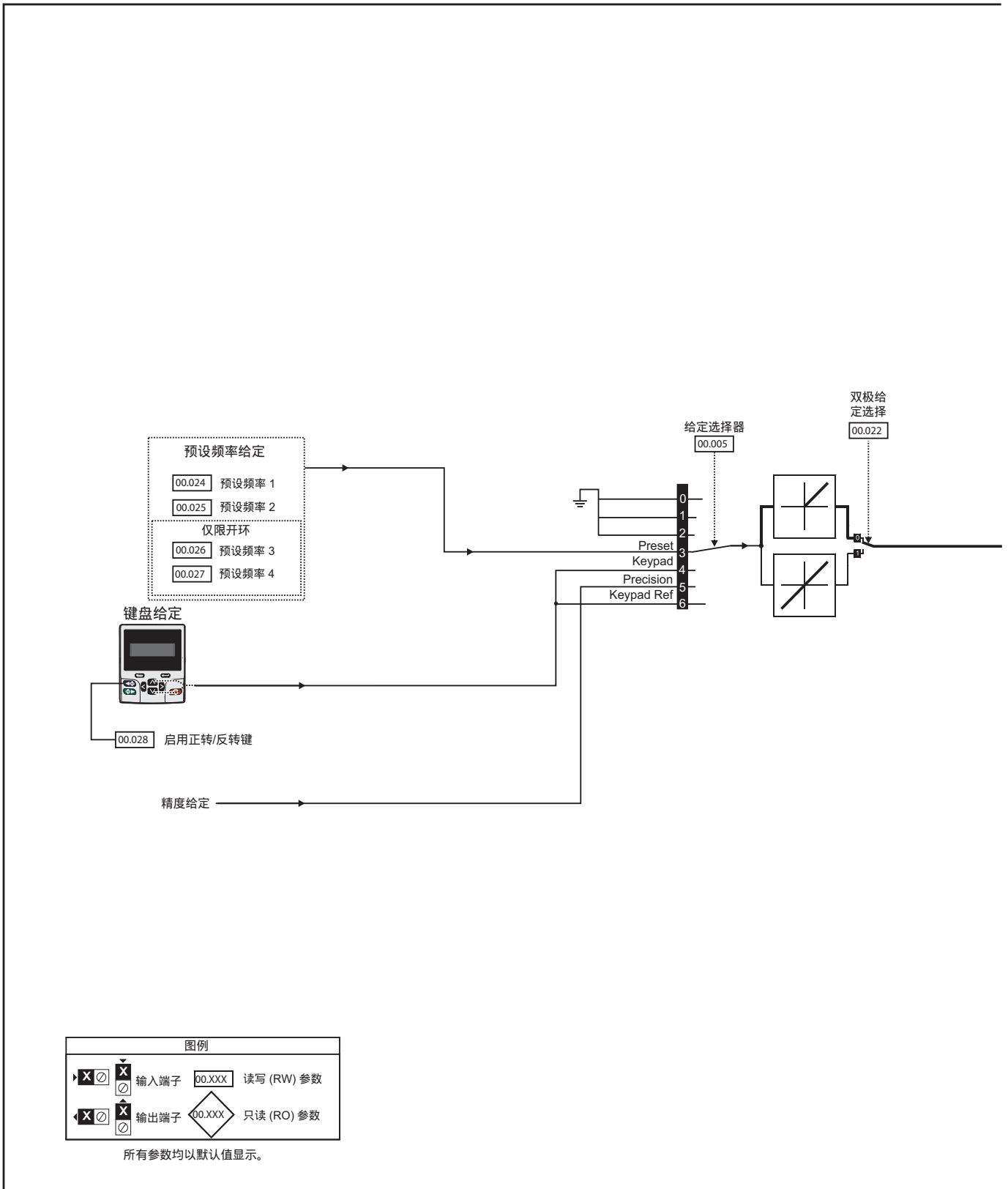
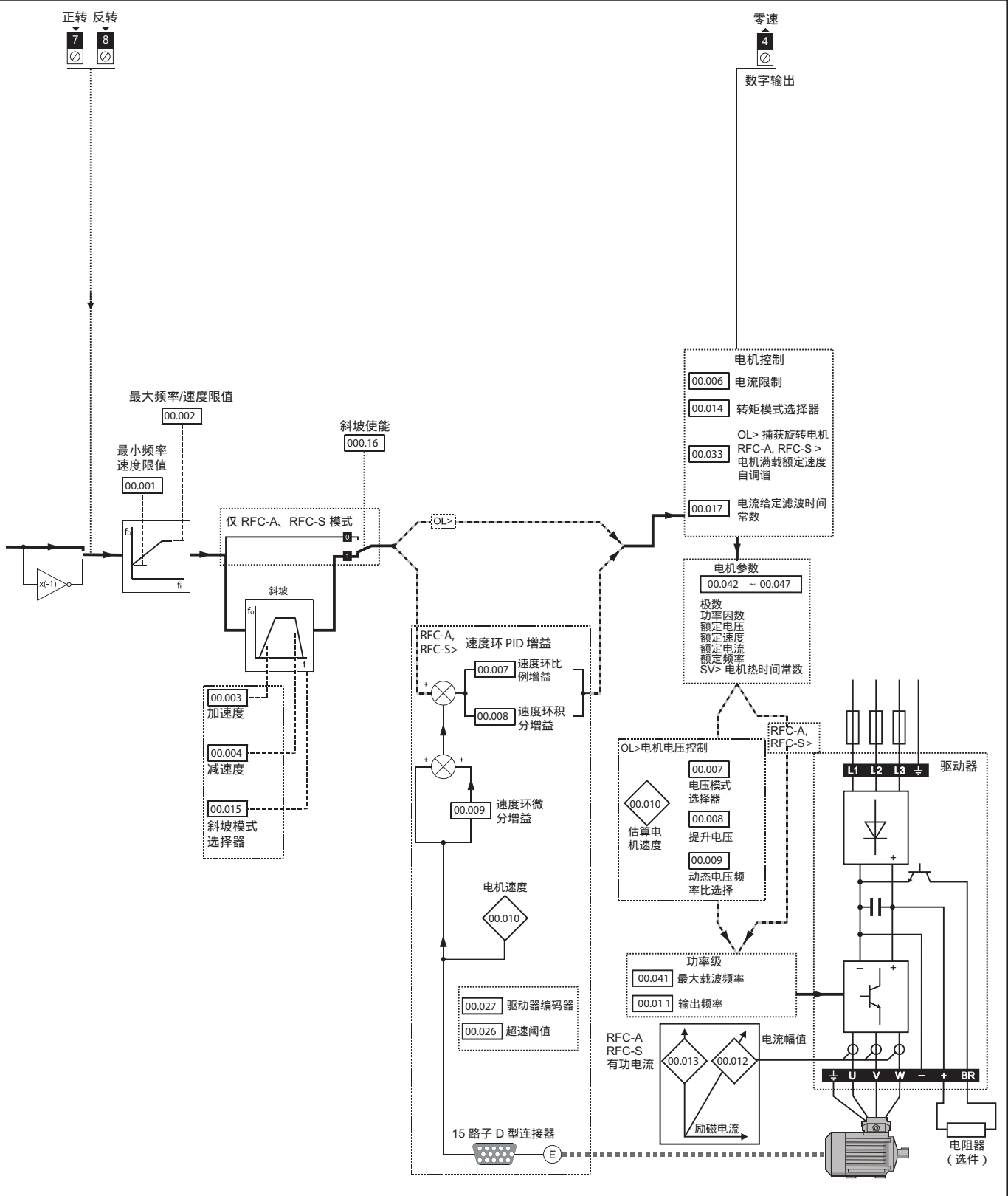


图 6-2 菜单 0 逻辑图 (Unidrive M702)





6.2 参数说明

6.2.1 Pr mm.000

Pr mm.000 适用于所有菜单，常用功能以字符串的形式列于表 6.2 中所示的 Pr mm.000 中。表 6-1 中的功能也可通过在 Pr mm.000 中输入相应的数值进行选择（如表 6.3 所示）。例如，在 Pr mm.000 中输入 7001 可擦除位置为 001 的 NV 媒体卡中的文件。

表 6-1 xx.000 中的常用功能

数值	等效值	字符串	操作
0	0	[No Action]	
1000	1	[Save parameters]	在欠压未激活和低压阈值未激活的情况下保存参数
6001	2	[Load file 1]	从 NV 媒体卡文件 001 加载驱动器参数或用户程序文件
4001	3	[Save to file 1]	将驱动器参数传输至参数文件 001
6002	4	[Load file 2]	从 NV 媒体卡文件 002 加载驱动器参数或用户程序文件
4002	5	[Save to file 2]	将驱动器参数传输至参数文件 002
6003	6	[Load file 3]	从 NV 媒体卡文件 003 加载驱动器参数或用户程序文件
4003	7	[Save to file 3]	将驱动器参数传输至参数文件 003
12000	8	[Show non-default]	显示不同于默认值的参数
12001	9	[Destinations]	显示设定的参数
1233	10	[Reset 50Hz Defs]	加载标准 (50 Hz) 默认值的参数
1244	11	[Reset 60Hz Defs]	加载美国 (60 Hz) 默认值的参数
1070	12	[Reset modules]	复位所有选件模块
11001	13	[Read Enc. NP P1]	将电子铭牌电机参数从 P1 编码器传输至驱动器
11051	14	[Read Enc. NP P2]	将电子铭牌电机参数从 P2 编码器传输至驱动器

表 6-2 Pr mm.000 中的功能

数值	操作
1000	在欠压激活 (Pr 10.016) 和超低欠压阈值选择模式 (Pr 06.067 = Off) 未激活的情况下保存参数。
1001	在所有条件下保存参数
1070	复位所有选件模块
1233	加载标准 (50 Hz) 默认值
1234	将标准 (50 Hz) 默认值加载至选件模块菜单以外的所有菜单 (即 15 到 20 及 24 到 28)
1244	加载美国应用 (60 Hz) 默认值
1245	将美国 (60 Hz) 默认值加载至选件模块菜单以外的所有菜单 (即 15 到 20 及 24 到 28)
1253	更改驱动器模式并加载标准 (50 Hz) 默认值
1254	更改驱动器模式并加载美国 (60 Hz) 默认值
1255	更改驱动器模式并为 15 到 20 及 24 到 28 以外的菜单加载标准 (50 Hz) 默认值
1256	更改驱动器模式并为 15 到 20 及 24 到 28 以外的菜单加载美国 (60 Hz) 默认值
1299	复位 { 储存 HF } 故障。
2001*	根据当前驱动器参数 (包括所有菜单 20 参数) 在非易失性媒体卡上创建一个启动文件
4yyy*	NV 媒体卡: 将驱动器参数传输至参数文件 xxx
5yyy*	NV 媒体卡: 将板载用户程序传输至板载用户程序文件 xxx
6yyy*	NV 媒体卡: 从参数文件 xxx 中加载驱动器参数, 或从板载用户程序文件 xxx 中加载板载用户程序
7yyy*	NV 媒体卡: 擦除文件 xxx
8yyy*	NV 媒体卡: 将驱动器中的参数与文件 xxx 对比
9555*	NV 媒体卡: 清除告警抑制标志。
9666*	NV 媒体卡: 设置告警抑制标志
9777*	NV 媒体卡: 清除只读标志
9888*	NV 媒体卡: 设置只读标志
9999*	NV 媒体卡: 擦除并格式化 NV 媒体卡
110S0	将驱动器中的电子铭牌电机对象参数传输至连接至驱动器或选件模块的编码器。
110S1	将连接至驱动器或选件模块的编码器中的电子铭牌电机对象参数传输至驱动器参数。
110S2	同 110S0, 但用于性能对象 1
110S3	同 110S1, 但用于性能对象 1
110S4	同 110S0, 但用于性能对象 2
110S5	同 110S1, 但用于性能对象 2
110S6	将驱动器中的电子铭牌电机对象参数传输至连接至驱动器或选件模块的 Unidrive SP 模式的编码器。
12000**	仅显示不同于其默认值的参数。该操作不需要驱动器复位。
12001**	仅显示用于设定目的 (即, DE 格式位为 1) 的参数。该操作不需要驱动器复位。
15xxx*	将安装于插槽 1 中的选件模块上的用户程序传输至非易失性媒体卡文件 xxx
16xxx*	将安装于插槽 2 中的选件模块上的用户程序传输至非易失性媒体卡文件 xxx
17xxx*	将安装于插槽 3 中的选件模块上的用户程序传输至非易失性媒体卡文件 xxx
18xxx*	将非易失性媒体卡中文件 xxx 中的用户程序传输至安装于插槽 1 中的选件模块上。
19xxx*	将非易失性媒体卡中文件 xxx 中的用户程序传输至安装于插槽 2 中的选件模块上。
20xxx*	将非易失性媒体卡中文件 xxx 中的用户程序传输至安装于插槽 3 中的选件模块上。
21xxx*	将安装于插槽 4 中的选件模块上的用户程序传输至非易失性媒体卡文件 xxx。
22xxx*	将非易失性媒体卡中文件 xxx 中的用户程序传输至安装于插槽 4 中的选件模块上。

* 参见第 163 页第 9 章 NV 媒体卡操作 了解这些功能的更多信息。

** 无需通过复位设备来使这些功能有效。所有其它功能都需要通过复位设备来使这些功能有效。上述表中还提供了等效值和字符串。

6.3 完整描述

表 6-3 参数表代码说明

代码	属性
RW	读 / 写：用户可写
RO	只读：仅用户可读
位	1 位参数。显示器上的“ON”或“OFF”
Num	数字：可为单极或双极
Txt	文本：参数使用字符串而非数字
Bin	二进制参数
IP	IP 地址参数
Mac	Mac 地址参数
日期	日期参数
时间	时间参数
Chr	字符参数
FI	已滤波：为方便用户读取参数，数值快速变化的参数显示在驱动器键盘上时被滤波。
DE	目标：该参数用于选择输入或逻辑功能的目标参数
RA	取决于规格：因为驱动器的电压及电流额定值不同，此参数可能有不同的值及范围。目标驱动器额定值异于源驱动器且该文件是一个参数文件时，非易失性存储装置媒体会传输具有此种属性的参数至目标驱动器。但是，仅当前额定值不同且该文件和默认类型文件不同时，才可传输该数值。
ND	无默认值：加载默认值时不更改该参数。
NC	非复制参数：复制期间未传输数据自 / 至非易失性媒体。
PT	受保护参数：不可用作目标参数。
US	用户保存参数：当用户启用参数保存功能时，保存在驱动器 EEPROM 中的参数。
PS	断电保存参数：当发生欠压 (UV) 故障时，自动保存在驱动器 EEPROM 中的参数。

6.3.1 参数 x.00

00.000 {mm.000} 参数 0	
RW	Num
↕	0 到 65,535

6.3.2 速度限制

00.001 {01.007} 最小给定限值	
RW	Num
OL	0.0 Hz
RFC - A	±VM_NEGATIVE_REF_CLAMP1 Hz / rpm
RFC - S	

(当驱动器处于点动状态时，[00.001] 无效。)

开环

针对两种旋转方向，设置 Pr 00.001 参数为要求的最小驱动器输出频率。驱动器的速度给定在 Pr 00.001 和 Pr 00.002 之间调节。[00.001] 为额定值；滑差补偿可能造成实际频率过高。

RFC-A / RFC-S

针对两种旋转方向，设置 Pr 00.001 参数为要求的最小电机速度。驱动器的速度给定在 Pr 00.001 和 Pr 00.002 之间调节。

00.002 {01.006} 最大给定限值	
RW	Num
OL	50Hz 默认：50.0 Hz 60Hz 默认：60.0 Hz
RFC - A	±VM_POSITIVE_REF_CLAMP1 Hz / rpm
RFC - S	

(驱动器具有额外的电机超速保护功能)。

开环

针对两种旋转方向，设置 Pr 00.002 参数为要求的最大输出频率。驱动器的速度给定在 Pr 00.001 和 Pr 00.002 之间调节。[00.002] 为额定值；滑差补偿可能造成实际频率过高。

RFC-A / RFC-S

针对两种旋转方向，设置 Pr 00.002 参数为要求的最大电机速度。驱动器的速度给定在 Pr 00.001 和 Pr 00.002 之间调节。

有关高速运行，请参见第 161 页 第 8.6 节 高速运行。

6.3.3 斜坡、速度给定选择、电流限制

00.003 {02.011} 加速度 1	
RW	Num
OL	5.0 s/100 Hz
RFC - A	±VM_ACCEL_RATE
RFC - S	

以所需加速度设置 Pr 00.003。

注意数值越大加速越小。该加速度适用于两种旋转方向。

00.004 {02.021} 减速度 1	
RW	Num
OL	10.0 s/100 Hz
RFC - A	±VM_ACCEL_RATE
RFC - S	

以所需减速度设置 Pr 00.004。

注意数值越大减速度越小。该减速度适用于两种旋转方向。

00.005 {01.014} 给定选择器	
RW	Txt
OL	A1 A2 (0)*, A1 Preset (1)*, A2 Preset (2)*, Preset (3), Keypad (4), Precision (5), Keypad Ref (6)
RFC - A	M700 / M701: A1 A2 (0) M702: Preset (3)
RFC - S	

* 仅适用于 Unidrive M700/701。

使用 Pr 00.005 以选择如下所需的频率 / 速度给定：

设置	说明
A1 A2*	0 通过数字量输入、端子 28 选择模拟量输入 1 或模拟量输入 2。
A1 Preset*	1 模拟量输入 1 或预设频率 / 速度
A2 Preset*	2 模拟量输入 2 或预设频率 / 速度
Preset (3)	3 预设频率 / 速度
Keypad (4)	4 键盘模式
Precision (5)	5 精度给定
Keypad Ref (6)	6 键盘给定

* 仅适用于 Unidrive M700/701。

00.006 {04.007} 对称限流	
RW	Num
OL	165 %
RFC - A	±VM_MOTOR1_CURRENT_LIMIT %
RFC - S	175 %

Pr 00.006 可限制驱动器的最大输出电流（进而最大电机转矩）以保护驱动器和电机免受过载的影响。

按要求的最大转矩以电机额定转矩百分比形式设置给 Pr 00.006，如下：

$$[00.006] = \frac{T_R}{T_{RATED}} \times 100 (\%)$$

其中：

T_R 所需最大转矩
 T_{RATED} 电机额定转矩

或者，按要求的最大有功电流（产生转矩）以电机额定有功电流百分比形式设置给 Pr 00.006，如下：

$$[00.006] = \frac{I_R}{I_{RATED}} \times 100 (\%)$$

其中：

I_R 所需最大有功电流
 I_{RATED} 电机额定有功电流

6.3.4 电压提升，（开环），速度环 PID 增益 (RFC-A / RFC-S)

00.007 {05.014} 开环控制模式 (OL)	
00.007 {03.010} 速度控制器比例增益 Kp1 (RFC)	
RW	Txt / Num
OL	Ur S (0), Ur (1), Fixed (2), Ur Auto (3), Ur I (4), Square (5), Current 1P (6)
RFC - A	0.0000 到 200.000 s/rad
RFC - S	0.0100 s/rad

开环

有七种电压模式可供选择，分为三类，分别为矢量控制模式、固定升压模式和单相电流输出模式。关于详细信息，请参见第 153 页第节 Pr 00.007 {05.014} 开环控制模式。

RFC-A / RFC-S

Pr 00.007 (03.010) 在驱动器速度控制环的前馈通道上工作。参见第 190 页图 11-4 了解速度控制器的原理图。关于速度控制器增益的设置信息，请参考第 152 页第 8 章 优化。

00.008 {05.015} 低频电压提升 (OL)	
00.008 {03.011} 速度控制器积分增益 Ki1 (RFC)	
RW	Num
OL	0.0 到 25.0 %
RFC - A	0.10 s ² /rad
RFC - S	1.00 s ² /rad

开环

当开环控制模式 (00.007) 设为 Fd 或 SrE 时，设置 Pr 00.008 (05.015) 参数为电机在低速下可靠运行所需的值。

Pr 00.008 的数值过大可能造成电机过热。

RFC-A / RFC-S

Pr 00.008 (03.011) 在驱动器速度控制环的前馈通道上工作。参见第 190 页图 11-4 了解速度控制器的原理图。关于速度控制器增益的设置信息，请参考第 152 页第 8 章 优化。

00.009 {05.013} 动态 V / F 选择 (OL)	
00.009 {03.012} 速度控制器微分反馈增益 Kd 1 (RFC)	
RW	Bit
OL	Off (0) 或 On (1)
RFC - A	0.00000 到 0.65535 1/rad
RFC - S	0.00000 1/rad

开环

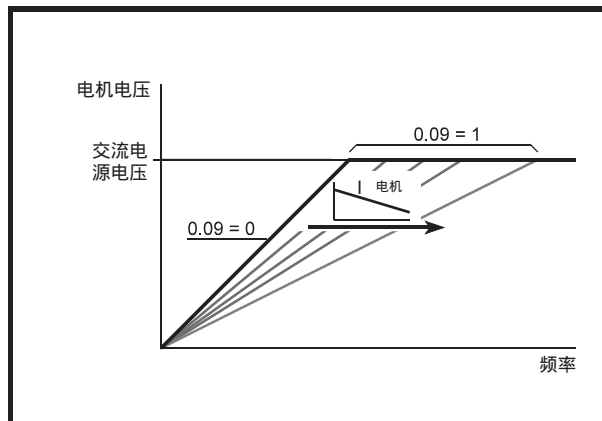
当应用于电机的 V/f 特征为 Fixed 时，将 Pr 00.009 (05.013) 设为 0。随后，它将以电机的额定电压和频率为基础。

在轻载条件下，当电机的功耗需要降低时，将 Pr 00.009 设为 1。V/f 特征随后将不断变化，导致电机电压按比例降低，以获得更低的电机电流。图 6-3 显示电机电流降低时 V/f 斜坡的变化。

RFC-A / RFC-S

Pr 00.009 (03.012) 在驱动器速度控制环的反馈通道上工作。参见第 190 页图 11-4 菜单 3 RFC-A、RFC-S 逻辑图 了解速度控制器的原理图。关于速度控制器增益的设置信息，请参考第 152 页第 8 章 优化。

图 6-3 固定和可变的 V/f 特征



6.3.5 监控

00.010 {05.004} 电机 Rpm	
RW	Bit
OL	±180000 rpm
	0 rpm

开环

Pr 00.010 (05.004) 表示通过以下值估算的电机速度值：

- 02.001 斜坡后给定
- 00.042 电机极数

00.010 {03.002} 速度反馈	
RO	Num
RFC - A	±VM_SPEED rpm
RFC - S	

RFC-A / RFC-S

Pr 00.010 (03.002) 表示从速度反馈获取的电机速度值。

00.011 {05.001} 输出频率 (OL)	
00.011 {03.029} P1 位置 (RFC)	
RO	Num
OL	±VM_SPEED_FREQ_R EF Hz
RFC - A	
RFC - S	0 到 65535

开环和 RFC-A

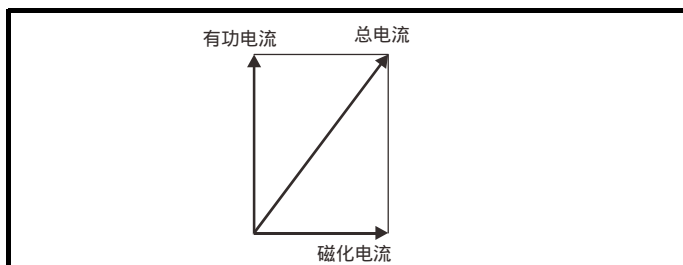
Pr 00.011 显示驱动器输出的频率。

RFC - S

Pr 00.011 用 0 到 65,535 中的机械数值显示编码器位置。一个机械旋转有 65,536 个单位。

00.012 {04.001} 电流幅值	
RO	Bit
OL	±VM_DRIVE_CURRENT
RFC - A	UNIPOLAR A
RFC - S	

Pr 00.012 显示在三相各相中的驱动器输出电流的均方根值。相电流由有功分量与无功分量组成，可形成如下图所示的合成电流矢量。



有功电流为产生的转矩电流，无功电流为磁化电流或产生的磁通电流。

00.013 {04.002} 产生的转矩电流	
RO	Bit
OL	±VM_DRIVE_CURRENT A
RFC - A	
RFC - S	

当电机以低于其额定速度的速度被驱动时，转矩与 [00.013] 成正比。

6.3.6 点动给定、斜坡模式选择器、停机和转矩模式选择器

Pr 00.014 用来选择驱动器所需控制模式如下：

00.014 {04.011} 转矩模式选择器	
RW	Num
OL	0 或 1
RFC - A	0 到 5
RFC - S	

设置	开环	RFC-A / S
0	频率控制	速度控制
1	转矩控制	转矩控制
2		带速度越控的转矩控制
3		卷取机 / 开卷机模式
4		带转矩前馈的速度控制
5		带速度越控的双向转矩控制

00.015 {02.004} 选择斜坡模式	
RW	Txt
OL	Fast (0), Standard (1), Std boost (2)
RFC - A	Fast (0), Standard (1)
RFC - S	

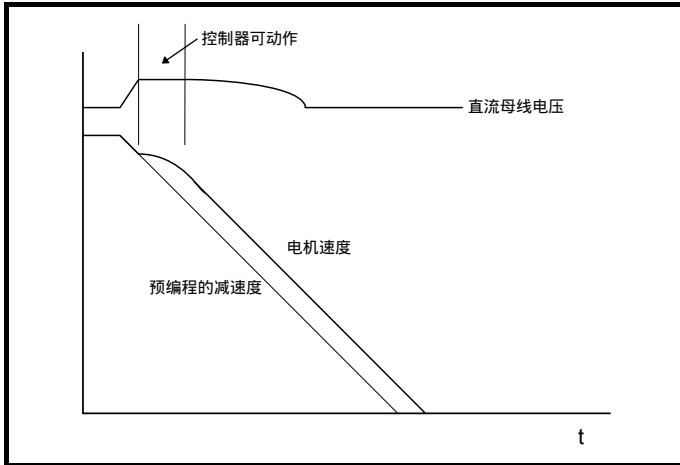
Pr 00.015 可设置驱动器斜坡模式，如下所示：

0: 快速斜坡

在减速遵循受电流限制影响的可编程的减速度时，使用快速斜坡。若制动电阻器连接至驱动器，必须使用该模式。

1: 标准斜坡

使用标准斜坡。减速期间，若电压升至标准斜坡水平（Pr 02.008），它会促使控制器运行，其输出会更改电机中需求负载电流。控制器控制 DC Link 电压，电机减速会随着速度接近零速度而增加。电机减速度达到编程减速度时，控制器停止运行，驱动器继续以预编程速率减速。若设置的标准斜坡电压（Pr 02.008）低于额定直流母线水平，驱动器不会减速电机，但它会减速至停机。斜坡控制器（激活时）输出为反馈至频率更改电流控制器模式（开环模式）或产生的转矩电流控制器模式（RFC-A 或 RFC-S 模式）的电流要求。这些控制器的增益可使用 Pr 04.013 和 Pr 04.014 进行修改。



2: 具有电机升压的标准斜坡

除电机电压上升了 20% 外, 该模式与正常标准斜坡模式相同。这会增加电机的损耗, 一部分机械能以热能形成消耗掉以获得更快的减速率。

00.016 {02.002} 斜坡使能		RW	Bit					US	
OL	↕								
RFC - A	↕	Off (0) or On (1)						⇒	On (1)
RFC - S									

将 Pr 00.016 设置为 0 允许用户禁用斜坡。这通常在要求驱动器严格遵循速度给定 (其已包括加速和减速斜坡) 时使用。

00.017 {08.026} 数字量输入 6 目标 *		RW	Num	DE			PT	US
OL	↕		00.000 到 59.999	⇒			06.031	

* 仅适用于 Unidrive M702。

开环

Pr 00.017 设置数字量输入 T29 的目标。

00.017 {04.012} 电流给定滤波时间常数		RW	Num					US	
RFC - A	↕	0.0 到 25.0 ms						⇒	0.0 ms
RFC - S									

RFC-A / RFC-S

在电流需求上提供具有 Pr 00.017 定义的时间常数的一阶滤波器, 以减少由位置反馈量化噪音产生的噪音和振动。滤波器在速度环中了入滞后特性, 因而随着滤波器时间常数的增加可能需要减少速度环增益以维持稳定性。

00.019 {07.011} 模拟输入 2 模式 *		RW	Num					US	
OL	↕	4-20 mA Low (-4), 20-4 mA Low (-3), 4-20 mA Hold (-2), 20-4 mA Hold (-1), 0-20 mA (0), 20-0 mA (1), 4-20 mA Trip (2), 20-4 mA Trip (3), 4-20 mA (4), 20-4 mA (5), Volt (6)						⇒	Volt (6)
RFC - A									
RFC - S									

* 仅适用于 Unidrive M702。

在模式 2 与 3 下, 若电流低于 3 mA, 则会发生电流环丢失故障。在模式 -4、-3、2 与 3 下, 若输入电流低于 3 mA, 模拟量输入水平达到 0.0 %。在模式 -2 与 -1 下, 模拟量输入在电流低于 3mA 之前保持其之前采样中的数值。

参数值	参数字符串	备注
-4	4-20 mA Low	4-20 mA 低值开启电流环丢失 (1)
-3	20-4 mA Low	20-4 mA 低值开启电流环丢失 (1)
-2	4-20 mA Hold	4-20 mA 保持电流环丢失之前水平启用电流环丢失
-1	20-4 mA Hold	20-4 mA 保持电流环丢失之前水平启用电流环丢失
0	0-20 mA	
1	20-0 mA	
2	4-20 mA Trip	4-20 mA 跳闸启用电流丢失
3	20-4 mA Trip	20-4 mA 跳闸启用电流丢失
4	4-20 mA	
5	20-4 mA	
6	Volt	

00.020 {07.014} 模拟输入 2 目标 *		RW	Num	DE			PT	US	
OL	↕		00.000 到 59.999	⇒			01.037		
RFC - A									
RFC - S									

* 仅适用于 Unidrive M702。

Pr 00.020 设置模拟量输入 2 的目标。


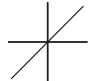
00.021 {07.015} 模拟输入 3 模式 *		RW	Txt				PT	US	
OL	↕	Volt (6), Therm Short Cct (7), Thermistor (8), Therm No Trip (9)						⇒	Volt (6)
RFC - A									
RFC - S									

* 仅适用于 Unidrive M702。

参数值	参数字符串	备注
6	Volt	
7	Therm Short Cct	具有短路检测功能的温度测量输入
8	Thermistor	无短路检测功能的温度测量
9	Therm No Trip	无故障的温度测量输入

00.022 {01.010} 双极给定启用		RW	Bit					US	
OL	↕	OFF (0) or On (1)						⇒	On (0)
RFC - A									
RFC - S									

Pr 00.022 决定给定是单极还是双极如下：

Pr 00.022	功能	
0	单极速度 / 频率给定	
1	双极速度 / 频率给定	

00.023 {01.005} 点动给定	
RW	Num
OL	0.0 到 400.0 Hz
RFC - A	0.0 到 4000.0 rpm
RFC - S	0.0

输入点动频率 / 速度的所需值。

点动时频率 / 速度限制会影响驱动器如下：

频率限制参数		限制适用
Pr 00.001 最小给定限值		否
Pr 00.002 最大给定限值		是

00.024 {01.021} 预设给定 1	
RW	Num
OL	±VM_SPEED_FREQ_REF rpm
RFC - A	0.0
RFC - S	

00.025 {01.022} 预设给定 2	
RW	Num
OL	±VM_SPEED_FREQ_REF rpm
RFC - A	0.0
RFC - S	

00.026 {01.023} 预设给定 3 (OL)	
00.026 {03.008} 超速阈值 (RFC)	
RW	Num
OL	±VM_SPEED_FREQ_REF Hz
RFC - A	0 到 40000 rpm
RFC - S	0.0

开环

若已选择预设给定（参见 Pr 00.005），电机的运行速度则由这些参数决定。

RFC-A / RFC-S

若速度反馈 (Pr 03.002) 在任一方向超过该水平，则会发生超速故障。若该参数设置为 0，超速阈值会自动设置为 120 % xSPEED_FREQ_MAX。

00.027 {01.024} 预设给定 4 (OL)	
00.027 {03.034} P1 每转旋转线数 (RFC)	
RW	Num
OL	±VM_SPEED_FREQ_REF Hz
RFC - A	1 到 100000
RFC - S	1024 / 4096

开环

请参阅 Pr 00.024 到 Pr 00.026。

RFC-A / RFC-S

在 Pr 00.027 中输入驱动器编码器的每转线数。

00.028 {06.013} 启用辅助键	
RW	Num
OL	0 到 2
RFC - A	0
RFC - S	

安装键盘后，该参数会启用正转 / 反转键。

00.029 {11.036} 之前载入的 NV 媒体卡数据	
RO	Num
OL	0 到 999
RFC - A	
RFC - S	

该参数显示上一次由智能卡传输至驱动器的数据块编号。

00.030 {11.42} 参数复制	
RO	Txt
OL	None (0), Read (1), Program (2), Auto (3), Boot (4)
RFC - A	None (0)
RFC - S	

* 仅保存此参数中的值 3 或 4。

注意

若 Pr 00.030 等于 1 或 2，该数值不会被传输到 EEPROM 或驱动器中。若 Pr 00.030 设置为 3 或 4，该数值会被传输。

参数字符串	参数值	备注
None	0	无效
Read	1	从 NV 媒体卡读取参数集
Program	2	把参数集编入 NV 媒体卡
Auto	3	自动保存
Boot	4	启动模式

更多信息，请参见第 163 页第 9 章 NV 媒体卡操作。

00.031 {11.033}		驱动器额定电压	
RO	Txt		ND NC PT
OL	200 V (0)、400 V (1)、 575 V (2)、690 V (3)	⇒	
RFC - A			
RFC - S			

Pr 00.031 指示驱动器额定电压。

00.032 {11.032}		最大重载额定值	
RO	Num		ND NC PT
OL	0.000 到 99,999.999 A	⇒	
RFC - A			
RFC - S			

Pr 00.032 表示最大连续重载额定电流。

00.033 {06.009}		捕获旋转电机 (OL)	
00.033 {05.016}		电机参数自适应控制 (RFC-A)	
RW	Num		US
OL	Disable (0), Enable (1), Fwd Only (2), Rev Only (3)	⇒	Disable (0)
RFC - A			
RFC - S	0 到 2	⇒	0

开环

当 Pr 00.033 = 0 时启用驱动器，输出频率从 0 开始并缓变至所需的给定。当 Pr 00.033 设置为非零值时启用驱动器，驱动器将执行启动测试，以确定电机速度，然后将初始输出频率设置为电机的同步频率。可对驱动器检测到的频率施加限制，如下所示：

Pr 00.033	参数字符串	功能
0	Disable	已禁用
1	Enable	检测所有频率
2	Fwd only	仅检测正频率
3	Rev only	仅检测负频率

RFC - A

电机额定满载转速参数 (Pr 00.045) 与电机额定频率参数 (Pr 00.046) 一同定义电机的满载滑差。该滑差用于电机进行闭环矢量控制。电机的满载滑差随转子电阻而异，转子电阻可随电机温度大幅变化。当 Pr 00.033 被设置为 1 或 2 时，驱动器可自动感测 Pr 00.045 和 Pr 00.046 定义的滑差值是否错误设置或是否随电机温度改变。若该值不正确，Pr 00.045 自动调整。Pr 00.045 中调整的数值在断电后不会保存。若下次上电时需要新值，必须由用户保存。

仅当速度高于额定速度的 12.5%，且电机负载上升至高于额定负载的 62.5% 时方可启用自动优化。若负载下降至低于额定负载的 50% 时，优化禁用。

若要达到最佳优化结果，定子电阻 (Pr 05.017)、瞬态电感 (Pr 05.024)、定子电感 (Pr 05.025) 和饱和断点 (Pr 05.029、Pr 05.030) 的正确数值应存储在相关参数中。这些值可在自调谐期间通过驱动器获得（更多详情，请参见 Pr 00.040）。

若驱动器并未使用外部位置 / 速度反馈，额定转速自调谐将不可用。

当 Pr 00.033 设置为 1 时，优化器的增益以及其收敛的速度可设置为正常低水平。若该参数设置为 2，增益以 16 为系数增加，以实现更快的收敛。

00.034 {11.030}		用户安全代码	
RW	Num		ND NC PT US
OL	0 到 2 ³¹ -1	⇒	0
RFC - A			
RFC - S			

若 0 以外的任何值写入至该参数，用户安全将应用，以便通过键盘只能调整参数 Pr 00.049。若该参数通过键盘读取，它显示为 0。关于详细信息，请参见第 109 页第 5.9.3 节 用户安全代码。

00.035 {11.024}		串行模式 *	
RW	Txt		US
OL	8 2 NP (0)、8 1 NP (1), 8 1 EP (2)、8 1 OP (3), 8 2 NP M (4)、 8 1 NP M (5)、 8 1 EP M (6)、 8 1 OP M (7)、7 2 NP (8), 7 1 NP (9)、7 1 EP (10), 7 1 OP (11)、 7 2 NP M (12)、 7 1 NP M (13)、 7 1 EP M (14)、 7 1 OP M (15)、	⇒	8 2 NP (0)
RFC - A			
RFC - S			

* 仅适用于 Unidrive M701。

该参数定义驱动器的 EIA485 通信端口使用的通信协议。可通过驱动器键盘、解决方案模块或通过通信接口本身更改该参数。若通过通信接口更改，命令响应使用原始协议。主机需等待 20ms 以上才能使用新协议发送新信息。（注意：ANSI 使用 7 个数据位、1 个停止位与偶校验；Modbus RTU 使用 8 个数据位、2 个停止位，无奇偶校验。）

参数值	参数字符串
0	8 2 NP
1	8 1 NP
2	8 1 EP
3	8 1 OP
4	8 2 NP M
5	8 1 NP M
6	8 1 EP M
7	8 1 OP M
8	7 2 NP
9	7 1 NP
10	7 1 EP
11	7 1 OP
12	7 2 NP M
13	7 1 NP M
14	7 1 EP M
15	7 1 OP M

核心驱动器始终使用 Modbus rtu 协议，且始终为从属设备。串行模式 (11.024) 定义串行通信接口使用的数据格式。串行模式 (11.024) 数值的位数定义数据格式，如下所示。由于 Modbus rtu 需要 8 个数据位，因此核心产品中的位 3 始终为 0。在需要的情况下，该参数值可在提供备用通信协议的衍生产品中扩展。

位	3	2	1 和 0
格式	数据位的数量 0 = 8 位 1 = 7 位	寄存器模式 0 = 标准 1 = 修正	停止位与奇偶校验 0 = 2 个停止位, 无奇偶校验 1 = 1 个停止位, 无奇偶校验 2 = 1 个停止位, 偶校验 3 = 1 个停止位, 奇校验

位 2 即可选择标准寄存器模式, 也可选择修正寄存器模式。每个模式都会衍生出菜单和参数编号, 如下表所示。标准模式与 Unidrive SP 兼容。修正模式可允许多达 255 个寄存器编号进行寻址。若任何大于编号为 63 的菜单包含超过 99 个参数, 则这些参数无法通过 Modbus rtu 访问。

寄存器模式	寄存器地址
标准	(mm x 100) + ppp - 1 此时 mm 162 且 ppp 99
修正	(mm x 256) + ppp - 1 此时 mm 63 且 ppp 255

更改这些参数不会立即改变串行通信设置。更多详情, 请参见 *串行通信复位* (11.020)。

00.036 {11.025} 串行波特率*		RW		Txt		US	
OL	↕	⇒	19200 (6)	300 (0), 600 (1), 1200 (2),			
RFC - A				2400 (3), 4800 (4),			
RFC - S				9600 (5), 19200 (6), 38400 (7), 57600 (8), 76800 (9), 115200 (10)			

* 仅适用于 Unidrive M701。

可通过驱动器键盘、解决方案模块或通过通信接口本身更改该参数。若通过通信接口更改, 命令响应使用原始波特率。主机需等待 20ms 以上才能使用新波特率发送新信息。

00.037 {11.023} 串行地址*		RW		Num		US	
OL	↕	⇒	1	1 到 247			
RFC - A							
RFC - S							

* 仅适用于 Unidrive M701。

用于定义驱动器串口的唯一地址。驱动器始终为从机, 地址 0 用于全面定位所有从机的地址, 因此不应在该参数中设置此地址。

00.037 {24.010} 主动式 IP 地址*		RO		IP		NC		PT	
OL	↕	⇒	255.255.255.255	000.000.000.000 到					
RFC - A									
RFC - S									

* 仅适用于 Unidrive M700 和 Unidrive M702。

00.038 {04.013} 电流控制器 Kp 增益		RW		Num		US	
OL	↕	⇒	150	0 到 30000			
RFC - A							
RFC - S							

00.039 {04.014} 电流控制器 Ki 增益		RW		Num		US	
OL	↕	⇒	2000	0 到 30000			
RFC - A							
RFC - S							

这些参数控制在开环驱动器中使用的电流控制器的比例增益及积分增益。电流控制器可通过修改驱动器输出频率提供电流限制或闭环转矩控制。进线电源故障期间也可在其转矩模式中使用控制环, 或在控制模式标准斜坡激活且驱动器减速时使用控制环以调节到驱动器中的电流。

00.040 {05.012} 自调谐		RW		Num		NC	
OL	↕	⇒	0	0 到 2			
RFC - A							
RFC - S							

开环

开环模式下有两种自调谐测试可供选择: 静态测试和旋转测试。应尽可能使用旋转自调谐, 以便驱动器能利用测量得到的电机功率因数。

- 当电机正处于带载且无法解除电机轴上的负载时, 应使用静态自调谐。静态自调谐测量 *定子电阻* (05.017)、*瞬态电感* (05.024)、*零电流下的电压偏置* (05.058)、*最大电压偏置* (05.059) 和 *最大电压偏置下的电流* (05.060), 这些是开环矢量控制模式下良好性能所必须的参数 (参见本表后面部分的 *开环控制模式* (00.007))。静态自调谐不测量电机的功率因数, 因此必须将电机铭牌上的数值输入至 Pr 00.043。若要执行静态自调谐, 将 Pr 00.040 设置为 1, 并为驱动器提供使能信号 (在 Unidrive M700 / M701 的端子 31 上和 Unidrive M702 的端子 11 和 13 上) 和运行信号 (在 Unidrive M700 / M701 的端子 26 或 27 上和 Unidrive M702 的端子 7 或 8 上)。
- 若电机处于空载状态, 则仅应使用旋转自调谐。旋转自调谐首先按上述方法执行静态自调谐, 接着执行旋转测试, 电机按当前选择的斜坡加速至 *额定频率* (05.006) 的 2/3, 并保持该频率 4 秒。测得的 *定子电感* (05.025) 值与其他电机参数一同用于计算 *额定功率因数* (05.010)。若要执行旋转自调谐, 将 Pr 00.040 设置为 2, 并为驱动器提供使能信号 (在 Unidrive M700 / M701 的端子 31 上和 Unidrive M702 的端子 11 和 13 上) 和运行信号 (在 Unidrive M700 / M701 的端子 26 或 27 上和 Unidrive M702 的端子 7 或 8 上)。

自调谐测试完成之后, 但驱动器将进入禁用状态。驱动器以所需给定运行前, 必须使驱动器处于控制的禁用状态。驱动器可通过清除位于 Unidrive M700 / M701 的端子 31 上和 Unidrive M702 的端子 11 和 13 上的安全转矩关闭信号, 将 *驱动器使能* (06.015) 设置为关闭 (0) 或通过 *控制字* (06.042) 和 *控制字启用* (06.043) 禁用驱动器进入受控制的禁用状态。

RFC - A

RFC-A 模式下有 3 种自调谐测试方式可供使用：静态测试、旋转测试和惯量测量测试。静态自调谐将提供一般性能，而旋转自调谐将提供改进性能，因为其可测量驱动器所需的电机参数的实际值。惯量测量测试应与静态或旋转自调谐分开执行。

注意

强烈建议执行旋转自调谐（Pr **00.040** 设为 2）。

- 当电机正处于带载且无法解除电机轴上的负载时，应使用静态自调谐。静态自调谐测量电机的 **定子电阻** (05.017) 和 **瞬态电感** (05.024)。这些被用来计算电流环增益，在测试结束时，会更新 Pr **04.013** 和 Pr **04.014** 中的值。静态自调谐不测量电机的功率因数，因此必须将电机铭牌上的数值输入至 Pr**00.043**。若要执行静态自调谐，将 Pr **00.040** 设置为 1，并为驱动器提供使能信号（在 Unidrive M700 / M701 的端子 31 上和 Unidrive M702 的端子 11 和 13 上）和运行信号（在 Unidrive M700 / M701 的端子 26 或 27 上和 Unidrive M702 的端子 7 或 8 上）。
- 若电机处于空载状态，则仅应使用旋转自调谐。在执行旋转自调谐前首先执行静态自调谐接通，执行旋转自调谐，电机按当前选择的斜坡加速至 **额定频率** (05.006) 的 2/3，并保持该频率 40 秒。执行旋转自调谐时，驱动器将修改 **定子电感** (05.025) 和电机饱和断点（Pr **05.029**、Pr **05.030**、Pr **06.062** 和 Pr **05.063**）。此外，还将修改仅用作用户信息的功率因数，但该点过后不会使用该功率因数，而会在矢量控制算法中使用定子电感。若要执行旋转自调谐，将 Pr **00.040** 设置为 2，并为驱动器提供使能信号（在 Unidrive M700 / M701 的端子 31 上和 Unidrive M702 的端子 11 和 13 上）和运行信号（在 Unidrive M700 / M701 的端子 26 或 27 上和 Unidrive M702 的端子 7 或 8 上）。

自调谐测试完成之后，驱动器将进入禁用状态。驱动器以所需给定运行前，必须使驱动器处于受控制的禁用状态。驱动器可通过清除位于 Unidrive M700 / M701 的端子 31 和 Unidrive M702 的端子 11 和 13 上的安全转矩关闭信号，将 **驱动器使能** (06.015) 设置为关闭 (0) 或通过控制字（Pr **06.042** 和 Pr **06.043**）禁用驱动器进入受控制的禁用状态。

RFC - S

RFC-S 模式下有 4 种自调谐测试可供使用：静态自调谐、旋转自调谐、惯量测量测试和用于测量与负载相关的参数的锁定转子测试。

静态自调谐

当电机正处于带载且无法解除电机轴上的负载时，应使用静态自调谐。该测试可用于测量基本控制必需的所有参数。执行静态自调谐时，须执行一项测试来定位电机的磁通轴。但是，与旋转自调谐相比，该测试可能不能计算出 **位置反馈相角** (03.025) 的精确值。静态测试用于测量 **定子电阻** (05.017)、**Ld** (05.024)、**零电流下的电压偏置** (05.058)、**最大电压偏置** (05.059)、**最大电压偏置下的电流** (05.060)、**空载 Lq** (05.068) 和 **空载相位偏移** (05.070)。若启用 **定子补偿** (05.049) = 1，则 **定子基底温度** (05.048) 等于 **定子温度** (05.046)。此时，**定子电阻** (05.017) 和 **Ld** (05.024) 用于设置 **电流控制器 Kp 增益** (04.013) 和 **电流控制器 Ki 增益** (04.014)。若未选择无传感器模式，**位置反馈相角** (03.025) 会被设置为通过 **电机控制反馈选择** (03.026) 所选的位置反馈接口中的位置。若要执行静态自调谐，将 Pr **00.040** 设置为 1，并为驱动器提供使能信号（在 Unidrive M700 / M701 的端子 31 上和 Unidrive M702 的端子 11 和 13 上）和运行信号（在 Unidrive M700 / M701 的端子 26 或 27 上和 Unidrive M702 的端子 7 或 8 上）。

旋转自调谐

旋转自调谐必须在无带载的电机上执行。该测试可用于测量基本控制必需的所有参数及用于抵消转矩齿槽效应影响的参数。

执行旋转自调谐时使用 **额定电流** (05.007)，且电机按要求的方向旋转 2 个电气同圈（即，机械最多两个旋转同圈）。若未选择无传感器模式，**位置反馈相角** (03.025) 会被设置为通过 **电机控制反馈选择** (03.026) 所选的位置反馈接口中的位置。提高执行静态测试用于测量 **定子电阻** (05.017)、**Ld** (05.024)、**零电流下的电压偏置** (05.058)、**最大电压偏置** (05.059)、**最大电压偏置下的电流** (05.060) 和 **空载 Lq** (05.068)。定子电阻 (05.017) 和 **Ld** (05.024) 用于设置 **电流控制器 Kp 增益** (04.013) 和 **电流控制器 Ki 增益** (04.014)。这仅在测试过程中执行一次，因此，用户可根

据需要对电流控制器增益进行进一步调整。延时 5 秒后，电机将再旋转一个电气同圈，并测量 **齿槽效应数据参数 1** (05.074) 到 **齿槽效应数据参数 8** (05.081)。若要执行旋转自调谐，将 Pr **00.040** 设置为 2，并为驱动器提供使能信号（在 Unidrive M700 / M701 的端子 31 上和 Unidrive M702 的端子 11 和 13 上）和运行信号（在 Unidrive M700 / M701 的端子 26 或 27 上和 Unidrive M702 的端子 7 或 8 上）。

00.041 {05.018}		最大载波频率				
RW	Num				NC	
OL	↕	2 kHz (0)、3 kHz (1)、4 kHz (2)、6 kHz (3)、8 kHz (4)、12 kHz (5)、16 kHz (6)			⇒	3 kHz (1)
RFC - A					⇒	6 kHz (3)
RFC - S					⇒	6 kHz (3)

该参数定义所需的载波频率。若功率模块过热，驱动器可能自动降低实际的载波频率（未更改该参数）。IGBT 结温的热模型基于散热器温度和应用驱动器输出电流和载波频率得到的瞬时温升。估算的 IGBT 结温显示在 Pr **07.034**。若温度超过 145 Y°C，若可能（即 >3 kHz）将降低载波频率。降低载波频率可减少驱动器损耗，同时降低 Pr **07.034** 中显示的结温。若负载状况持续，结温可能再次继续上升高于 145 Y°C，驱动器无法进一步降低载波频率时，驱动器将会启动“OHT 逆变器”故障。驱动器将每秒尝试恢复载波频率至在 Pr **00.041** 设置的水平。

完整的载波频率范围在所有 Unidrive M 额定值上均不可用。有关每个驱动器额定值可用的最大载波频率，请参见第 161 页 第 8.5 节 **载波频率**。

6.3.7 电机参数

00.042 {05.011}		电机极数				
RW	Num				US	
OL	↕	Automatic (0) to 480 Poles (240)			⇒	Automatic (0)
RFC - A					⇒	6 极 (3)
RFC - S					⇒	6 极 (3)

开环

该参数用于电机速度计算和应用正确的滑差补偿。当选择 Automatic (0) 时，将从 **额定频率** (00.047) 和 **额定速度 rpm** (00.045) 中自动计算电机极数。极数 = 120 * 额定频率 / 额定速度需要整到最接近的偶数上。

RFC - A

为确保矢量控制算法正确运行，必须正确设置该参数。当选择 Automatic (0) 时，将从 **额定频率** (00.047) 和 **额定速度 rpm** (00.045) 中自动计算电机极数。极数 = 120 * 额定频率 / 额定速度需要整到最接近的偶数上。

RFC - S

为确保矢量控制算法正确运行，必须正确设置该参数。当选择自动时，极数设置为 6。

00.043 {05.010}		额定功率因数 (OL)				
00.043 {03.025}		位置反馈相角 (RFC)				
RW	Num				US	
OL	↕	0.000 到 1.000			⇒	0.850
RFC - A	↕	0.000 到 1.000			⇒	0.850
RFC - S	↕	0.0 到 359.9 °			⇒	

此功率因数为电机的真实功率因数，即电机电压与电流之间的角度。

开环

功率因数与电机额定电流 (Pr **00.046**) 一同用于计算电机的额定有功电流和磁化电流。额定有功电流用于控制驱动器，励磁电流用于矢量模式 Rs 补偿。该参数必须设置正确，这点非常重要。

该参数可在旋转自调谐期间通过驱动器获得。若执行静态自调谐，则应在 Pr 00.043 中输入铭牌值。

RFC - A

若定子电感 (Pr 05.025) 包含非零值，则驱动器使用的功率因数可在矢量控制算法中持续计算和使用 (不会更新 Pr 00.043)。

若定子电感设置为 0 (Pr 05.025)，Pr 00.043 中写入的功率因数与电机额定电流以及其他电机参数一同用于计算矢量控制算法中使用的额定有功及励磁电流。

该参数可在旋转自调谐期间通过驱动器获得。若执行旋转自调谐，则应在 Pr 00.043 中输入铭牌值。

RFC - S

伺服电机转子磁通和编码器位置间的相角是必须的，以使电机正确运行。若相角是已知的，用户可在该参数中设置相角。或者，驱动器可通过执行相位测试自动测量相角 (请参见 RFC-S 模式 Pr 00.040 中的自调谐)。该测试完成后，新数值会写入该参数。编码器相角可随时修改，并可立即生效。虽然该参数出厂默认值为 0.0，但是用户加载默认值时对它没有任何影响。

00.044 {05.009} 额定电压		RW	Num	RA	US
OL	±VM_AC_VOLTAGE_SET	↕	⇒	200 V 驱动器：230 V	
RFC - A				50Hz 默认 400 V 驱动器：400 V	
RFC - S				60Hz 默认 400 V 驱动器：460 V	
				575 V 驱动器：575 V	
				690 V 驱动器：690 V	

开环和 RFC-A

输入电机铭牌额定值。

00.045 {05.008} 额定速度 (OL)		RW	Num	ND	US
OL	0 到 180000 rpm	↕	⇒	50 Hz 默认：1500 rpm	
RFC - A				60 Hz 默认：1800 rpm	
RFC - S				0.00 到 50000.00 rpm	
				50 Hz 默认：1450 rpm	
				60 Hz 默认：1750 rpm	
				89.0 s	

开环

在额定负载条件下，为电机在基频额定电压下受电旋转的速度 (= 同步速度 - 滑差速度)。在该参数中输入正确的数值可让驱动器按负载的某种函数关系增加输出频率，以补偿降低的速度。

若 Pr 00.045 设为 0 或设为同步速度，或若 Pr 05.027 设为 0，则禁用滑差补偿。

若需要滑差补偿，该参数应设为电机铭牌额定值，该铭牌值应给出热态电机的正确转速。有时，当铭牌值不正确而需要调试驱动器时，需要对该参数进行调整。滑差补偿在低于基速和弱磁区域内都能正确运行。滑差补偿通常用于纠正电机速度，以防加载时速度变化。为了减少电机的速度下降，额定负载速度可设置高于同步速度。这有助于与机械耦合的电机进行负载分配。

RFC - A

额定负载转速用于与电机额定频率一同确定矢量控制算法所使用的电机的满载滑差。错误设置该参数会导致以下影响：

- 电机工作效率降低
- 电机可提供的最大转矩降低
- 无法达到最高速度
- 过电流跳闸
- 瞬态性能降低

- 转矩控制模式下的绝对转矩控制不准确

铭牌值通常是热态电机的参数值，但是，若铭牌值不正确而需要调试驱动器，需要对该参数进行调整。

额定满载负载转速可通过驱动器进行优化 (更多信息，请参阅第 155 页第 8.1.2 节 RFC - A 模式)。

RFC - S

Pr 00.045 为电机热时间常数，可在为电机应用热保护的电机热模型 (与电机额定电流 Pr 00.046 和电机总电流 Pr 00.012 一起) 中使用。

将该参数设置为 0 禁用电机热保护。

关于详细信息，请参见第 160 页第 8.4 节 电机热保护。

00.046 {05.007} 额定电流		RW	Num	RA	US
OL	±VM_RATED_CURRENT	↕	⇒	最大重载额定值 (11.032)	
RFC - A					
RFC - S					

输入电机额定电流的铭牌值。

00.047 {05.006} 额定频率		RW	Num	RA	US
OL	0.0 到 3,000.0 Hz	↕	⇒	50 Hz 默认：50.0 Hz	
RFC - A				60 Hz 默认：60.0 Hz	
RFC - S				0.0 到 1,667.0 Hz	

开环和 RFC-A

输入电机铭牌额定值。

6.3.8 运行模式选择

00.048 {01.031} 用户驱动器模式		RW	Txt	ND	NC	PT	US
OL	Open-loop (1), RFC-A (2), RFC-S (3), Regen (4)	↕	⇒	Open-loop (1)			
RFC - A				RFC-A (2)			
RFC - S				RFC-S (3)			

Pr 0.48 的设置如下：

设置	运行模式
1	Open-loop
2	RFC-A
3	RFC-S
4	Regen

该参数定义驱动器运行模式。在更改 Pr mm.000 之前，该参数必须设为 1253 (欧洲默认值) 或 1254 (美国默认值)。当驱动器被重设以对该参数进行更改后，所有参数的默认设置将根据驱动器运行模式进行设置并存入内存。

6.3.9 状态信息

00.049 {11.044} 用户安全状态	
RW	Txt
OL	Menu 0 (0), All Menus (1), Read-only Menu 0 (2), Read-only (3), Status Only (4), No Access (5)
RFC - A	↕
RFC - S	⇒

该参数控制着通过驱动器键盘的访问，如下所示：

安全级别	说明
0 (Menu 0)	所有可写参数可供编辑，但仅显示菜单 0 中的参数
1 (All Menus)	显示所有可写参数且所有可写参数可供编辑。
2 (Read-only Menu 0)	所有参数为只读。仅可访问菜单 0 上的参数。
3 (Read-only)	所有参数为只读，但显示所有菜单和参数
4 (Status Only)	键盘处于状态模式，不能浏览或编辑任何参数。
5 (No Access)	键盘处于状态模式，不能浏览或编辑任何参数。无法通过驱动器内或任何选件模块的通信 / 现场总线接口访问驱动器参数。

即使用户安全已设置，键盘仍可调整该参数。

00.050 {11.029} 软件版本	
RO	Num
OL	
RFC - A	↕
RFC - S	⇒

该参数表示驱动器内的软件版本。

00.051 {10.037} 检测到故障后的动作	
RW	Bin
OL	
RFC - A	↕
RFC - S	⇒

该参数中的每个位数具有以下功能：

位	功能
0	有非重要故障后停机
1	禁用制动电阻器过载检测
2	禁用缺相停止
3	禁用制动电阻器温度监控
4	禁用跳闸后的参数冻结

示例

Pr 10.037=8 (1000 二进制) 禁用制动电阻器过载故障

Pr 10.037=12 (1100 二进制) 禁用制动电阻器和缺相故障

非重要故障停机

如果位 0 设置为 1，那么在检测到下面任何故障条件时，驱动器将会在故障前尝试停机：输入 / 输出过载、模拟输入 1 丢失、模拟输入 2 丢失或键盘模式。

禁用制动电阻器过载检测

有关制动电阻器过载检测模式的详情，请参见 Pr 10.030。

禁用缺相故障

一般情况下，在检测到输入缺相条件时，驱动器将会停机。若该位为 1，则驱动器将继续运行，并仅在用户对其停机的情况下跳闸。

禁用制动电阻器温度监控

3、4 和 5 型驱动器具有带热敏电阻的内部用户安装的制动电阻器以检测电阻器过热。默认情况下，Pr 10.037 的位 3 将设为 0，因此，在未安装制动电阻器及其热敏电阻器的情况下，由于热敏电阻器呈开路状态，驱动器将产生故障（制动电阻器过载）。可通过将 Pr 10.037 的位 3 设为 1 禁用该故障，以便驱动器可以运行。若已安装电阻器，则在热敏电阻器正常运行的情况下不会出现故障，因此 Pr 10.037 的位 3 可保持为 0。该功能仅适用于 3、4 和 5 型驱动器。例如，如果 Pr 10.037 = 8，则禁用制动电阻器故障。

禁用跳闸后参数冻结

若该位为 0，则下列参数在故障时将被冻结，直至故障清除。若该位为 1，则禁用该功能。

开环模式	RFC-A 和 RFC-S 模式
所选给定 (01.001)	所选给定 (01.001)
预跳频滤波给定 (01.002)	预跳频滤波给定 (01.002)
斜坡前给定 (01.003)	斜坡前给定 (01.003)
斜坡后给定 (02.001)	斜坡后给定 (02.001)
频率跟随要求 (03.001)	最终速度给定 (03.001)
	速度反馈 (03.002)
	速度误差 (03.003)
	速度控制器输出 (03.004)
电流幅值 (04.001)	电流幅值 (04.001)
产生的转矩电流 (04.002)	产生的转矩电流 (04.002)
励磁电流 (04.017)	励磁电流 (04.017)
输出频率 (05.001)	输出频率 (05.001)
输出电压 (05.002)	输出电压 (05.002)
输出功率 (05.003)	输出功率 (05.003)
直流母线电压 (05.005)	直流母线电压 (05.005)
模拟输入 1 (07.001)*	模拟输入 1 (07.001)*
模拟输入 2 (07.002)*	模拟输入 2 (07.002)*
模拟输入 3 (07.003)*	模拟输入 3 (07.003)*

* 不适用于 Unidrive M702。

00.052 {11.020} 串行通信复位 *	
RW	位
OL	
RFC - A	↕
RFC - S	⇒


* 仅适用于 Unidrive M701。

当串行地址 (11.023)、串行模式 (11.024)、串行波特率 (11.025)、最小通信传输延时 (11.026) 或静默周期 (11.027) 被修改后，该变化不会立即对串行通信系统产生影响。这些新数值将在下次上电后或串行通信复位 (11.020) 被设为 1 时使用。串行通信复位 (11.020) 将在通信系统更新后自动清除为零。


7 运行电机

该章节指导新用户在大第一次运行电机的情况下，在每个可能的模式下执行所有重要运行电机步骤。


关于调节驱动器以获取最佳性能的信息，请参见 第 152 页第 8 章 优化。

 确保电机意外启动时不会导致损坏或安全隐患。


WARNING

 电机各种参数值可影响电机保护。不要依赖驱动器默认值。请务必在 Pr 00.046 额定电流中输入正确的值。此参数影响对电机的热保护。

CAUTION

 如果驱动器使用键盘启动，它将以键盘给定 (Pr 01.017) 的速度运行。这可能是不能接受的，取决于应用的情况。用户必须在 Pr 01.017 中检查，确保键盘给定已设置为 0。

CAUTION

 若可能出现的最大速度影响机器安全，则须另行采用独立超速保护。

WARNING

7.1 快速启动连接

7.1.1 基本要求

本节介绍为确保驱动器以所需模式运行而必须进行的基本连接。有关每种模式运行的最小参数设置，请参阅第 141 页 第 7.3 节 快速启动调试/启动的相关内容。

表 7-1 针对各种控制模式的基本控制接线要求

驱动器控制方法	要求
端子模式	驱动器使能 速度 / 转矩给定 正转 / 反转命令
键盘模式	驱动器使能
串行通信	驱动器使能 串行通信接线

表 7-2 每种运行模式的基本控制连接要求

运行模式	要求
开环模式	感应电机
RFC - A 模式 (带速度反馈)	带速度反馈的感应电机
RFC - S 模式 (带速度及位置反馈)	带速度及位置反馈的永磁电机

速度反馈

相应设备包括：

- 增量编码器 (A、B 或 F、D，带或不带 Z)
- 带正向与反向输出 (F、R，带或不带 Z) 的增量编码器
- 正余弦编码器 (带或不带 Stegmann Hiperface、EnDat 或 SSI 通信协议)
- BiSS 绝对值编码器
- EnDat 绝对值编码器
- 旋转变压器

速度及位置反馈

相应设备包括：

- 带有换向信号 (U、V、W) 的增量编码器 (A、B 或 F、D，带或不带 Z)

- 带正向与反向输出 (F、R，带或不带 Z) 和换向信号 (U、V、W) 的增量编码器
- 正余弦编码器 (带 Stegmann Hiperface、EnDat 或 SSI 通信协议)
- BiSS 绝对值编码器
- EnDat 绝对值编码器
- 旋转变压器

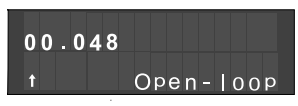
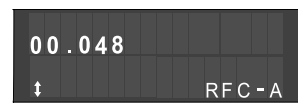
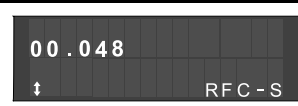
7.2 更改运行模式

改变运行模式可使所有参数恢复它们的默认值，包括电机参数。此步骤不影响用户安全状态 (Pr 00.049) 及用户安全代码 (Pr 00.034)。

步骤

仅当需要不同的运行模式时，才可使用下列步骤：

1. 根据情况在 Pr mm.000 中输入以下任一数值：
1253 (50 Hz 交流电源频率)
1254 (60 Hz 交流电源频率)
2. 更改 Pr 00.048 的设置如下：

Pr 00.048 设置		运行模式
	1	开环
	2	RFC - A
	3	RFC - S

使用串行通信时，应用第二列的数值。

3. 或：


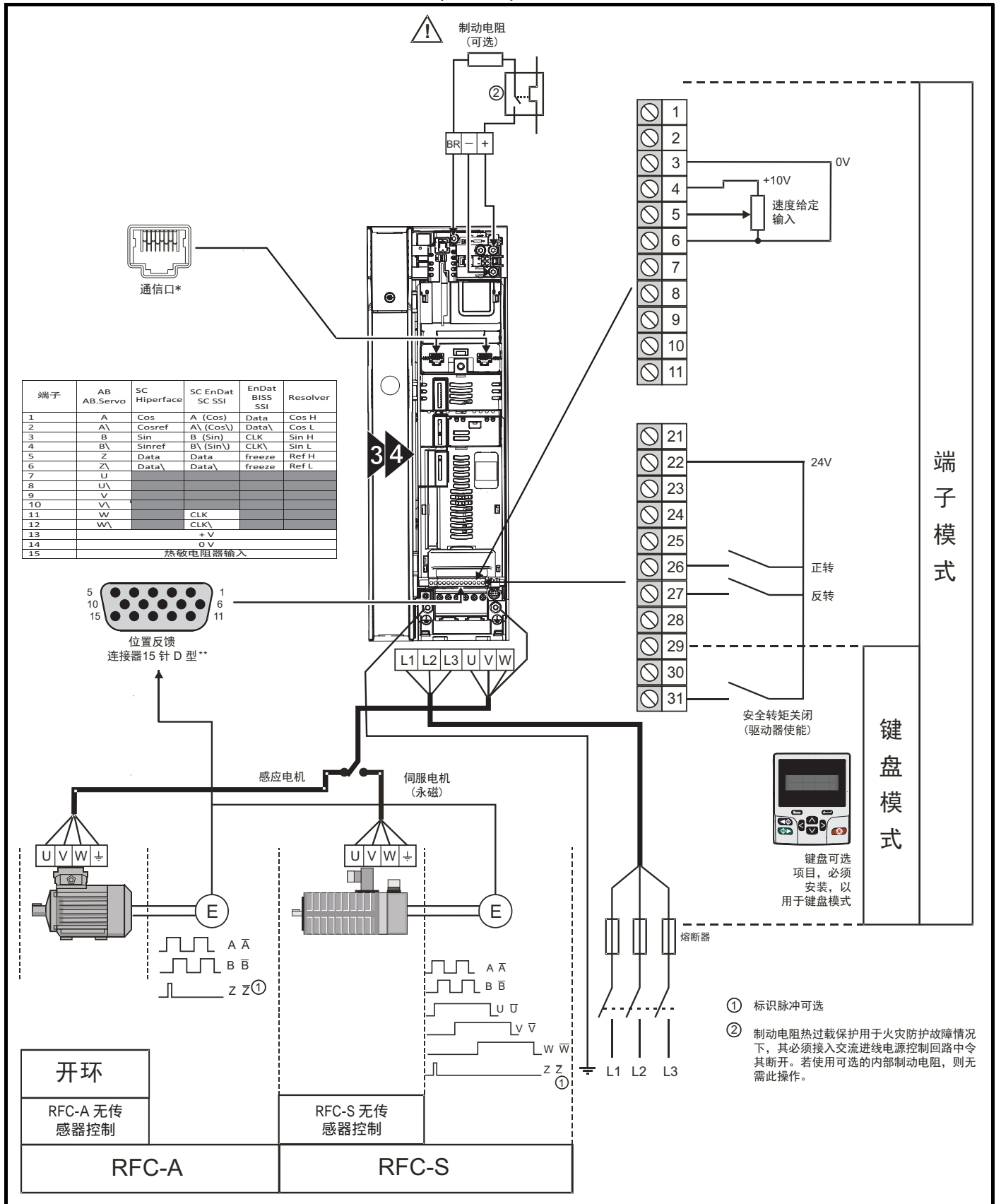
- 按下红色  复位按钮
- 复位数字量输入
- 设置 Pr 10.038 到 100 (确保 Pr.mm.000 返回 0) 使用串行通信进行驱动器复位。

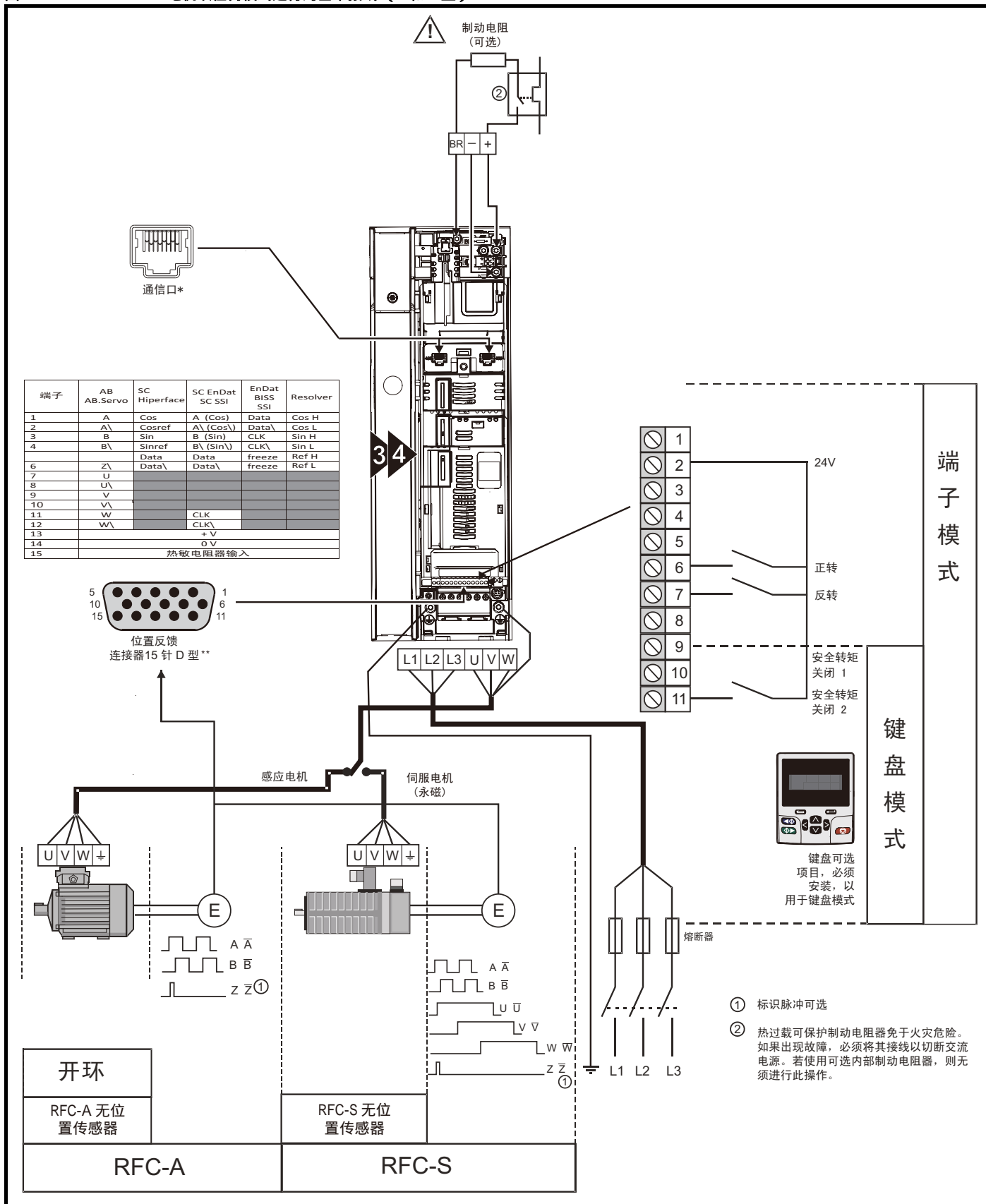
图 7-1 Unidrive M700 / M701 电机以任何模式运行的基本接线 (3 和 4 型)



* Unidrive M700 上的以太网通信端口及 Unidrive M701 上的 485 串行通信端口。

** 位置反馈端口。

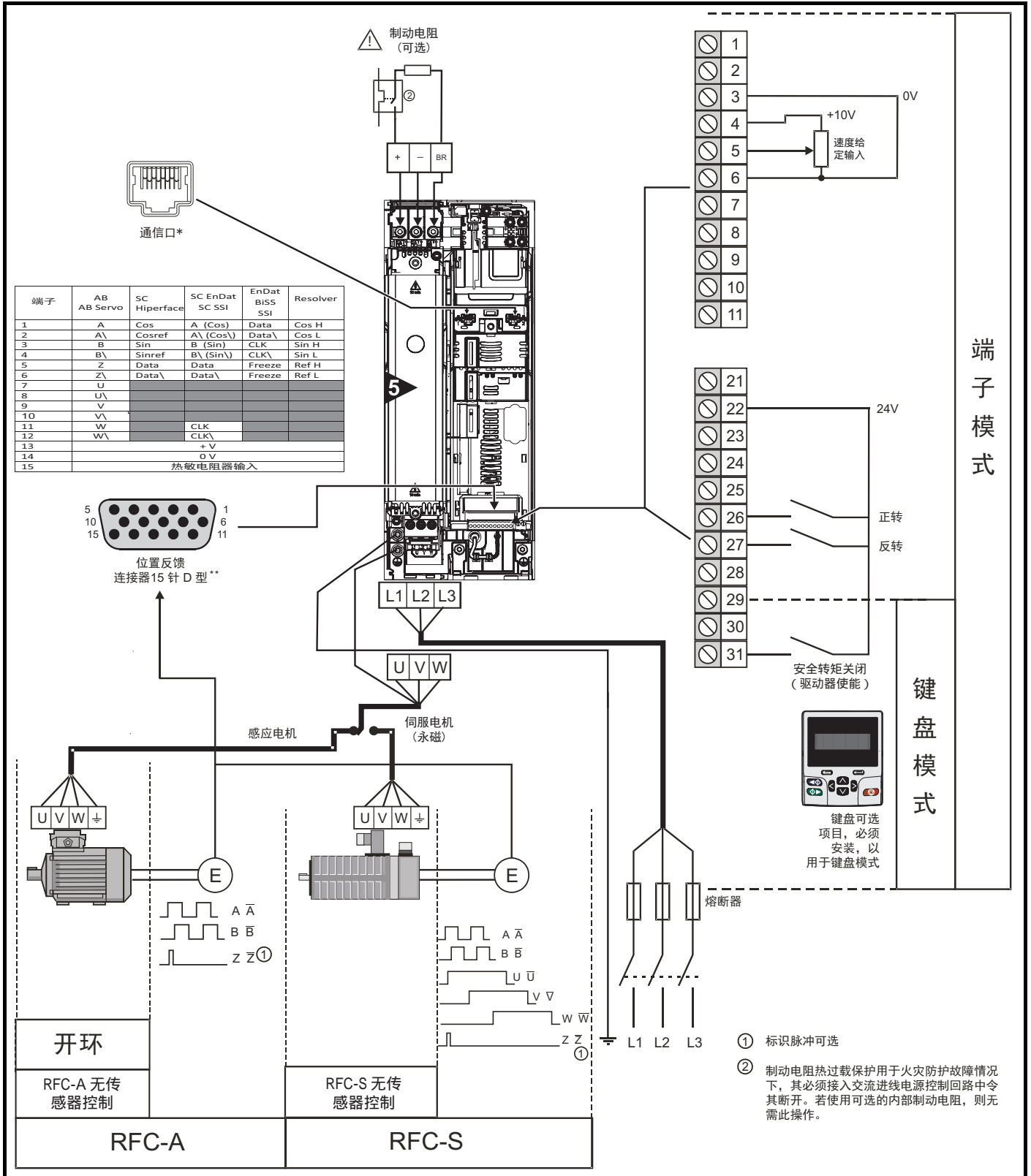
图 7-2 Unidrive M702 电机以任何模式运行的基本接线 (3 和 4 型)



* 以太网现场总线通信端口。

** 位置反馈端口。

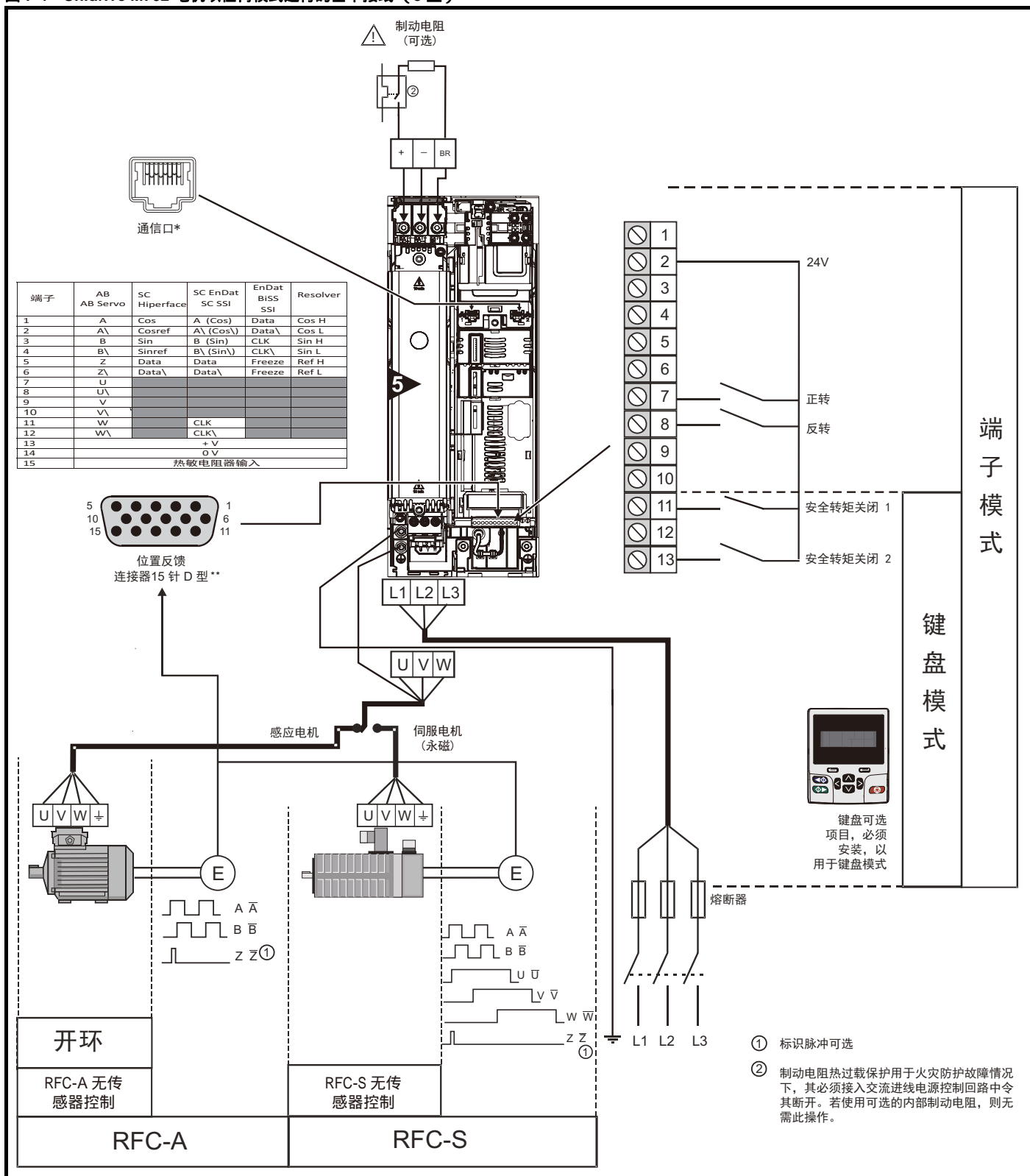
图 7-3 Unidrive M700 / M701 电机以任何模式运行的基本接线 (5 型)



* Unidrive M700 上的以太网通信端口及 Unidrive M701 上的 485 串行通信端口。

** 位置反馈端口。

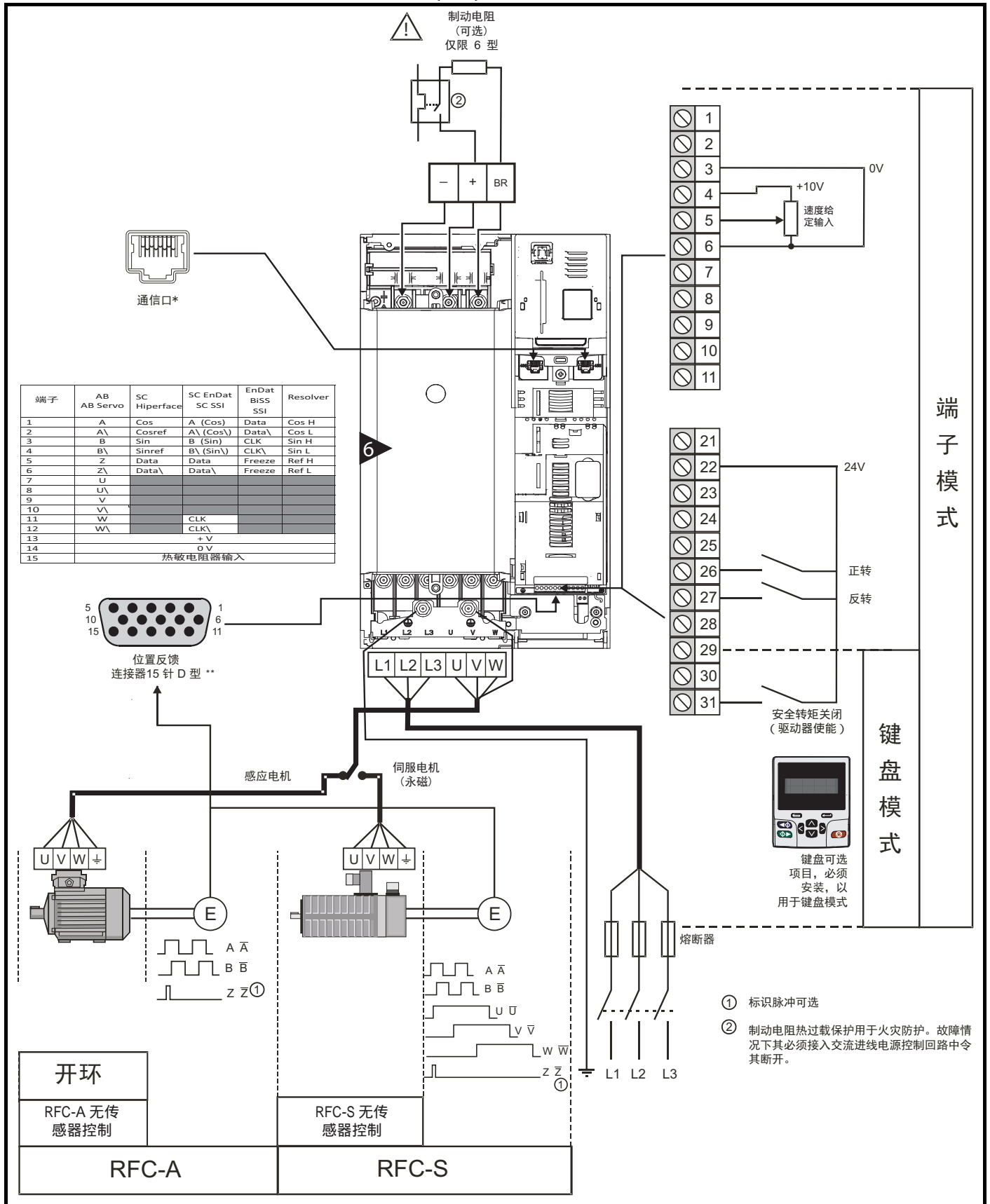
图 7-4 Unidrive M702 电机以任何模式运行的基本接线 (5 型)



* 以太网通信端口。

** 位置反馈端口。

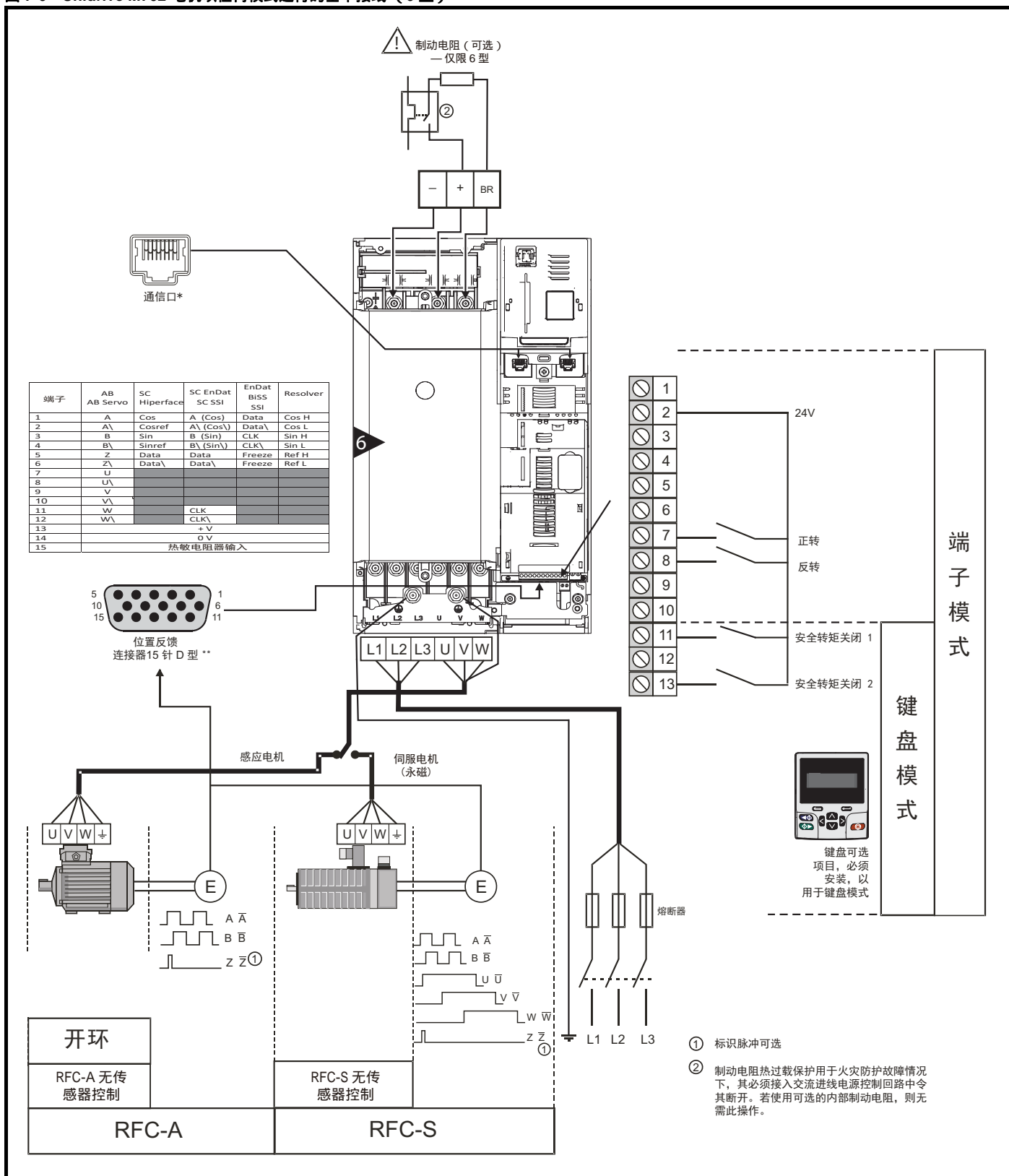
图 7-5 Unidrive M700 / M701 电机以任何模式运行的基本接线 (6 型)



* Unidrive M700 上的以太网通信端口及 Unidrive M701 上的 485 串行通信端口。

** 位置反馈端口。

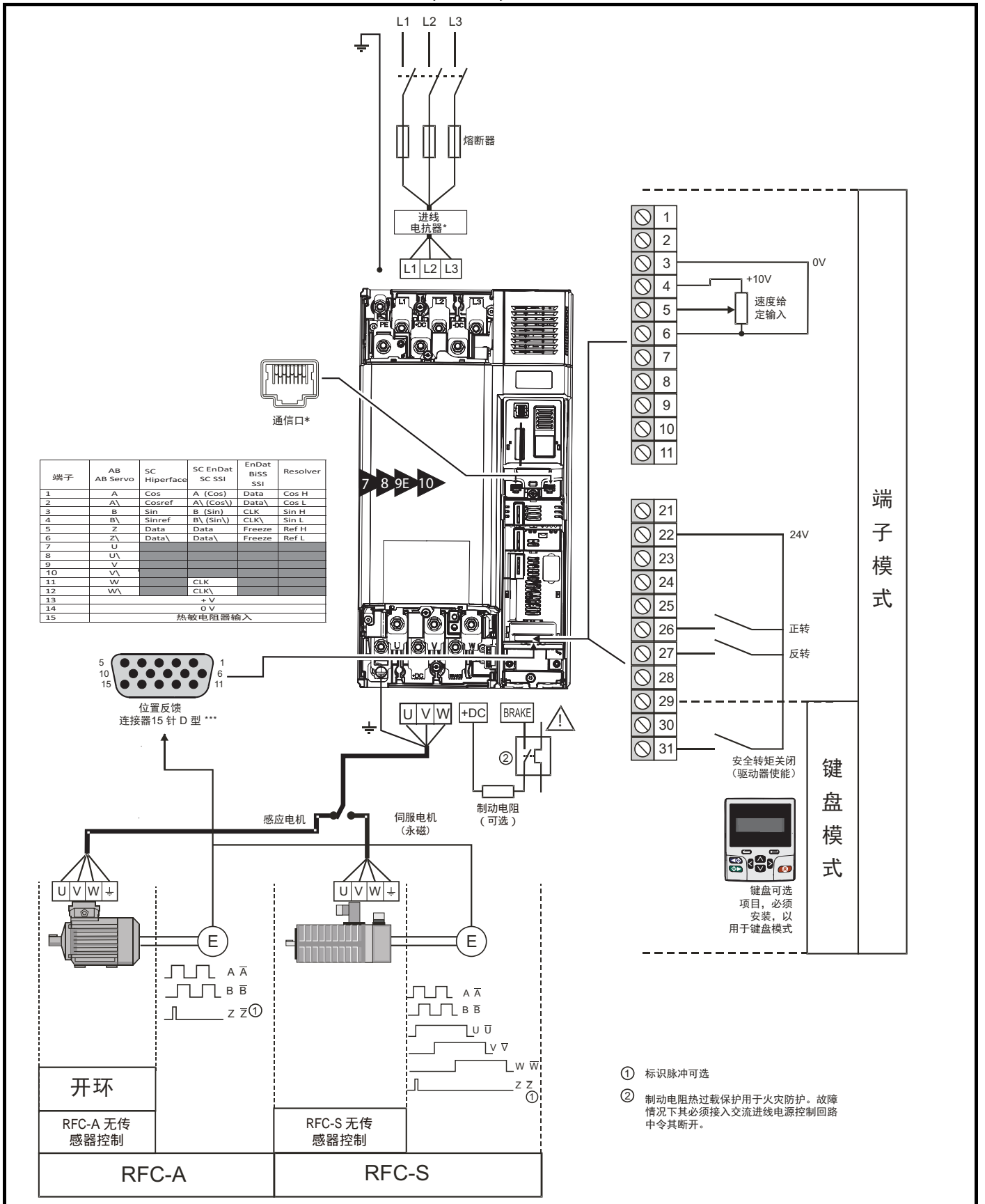
图 7-6 Unidrive M702 电机以任何模式运行的基本接线 (6 型)



* 以太网通信端口。

** 位置反馈端口。

图 7-7 Unidrive M700 / M701 电机以任何模式运行的基本接线 (7 型以上)

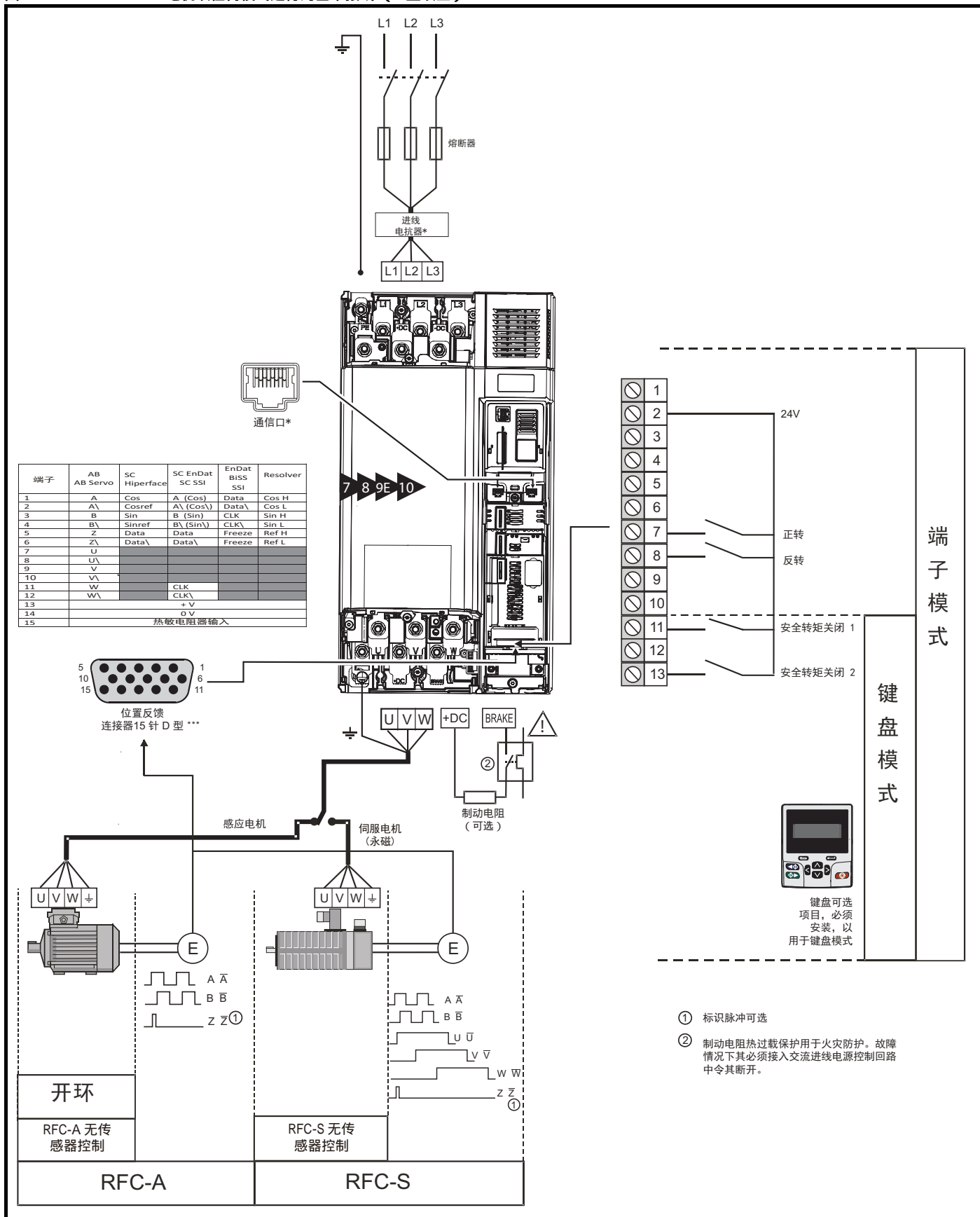


* 9E 和 10 型要求。

** Unidrive M700 上的以太网通信端口及 Unidrive M701 上的 485 串行通信端口。

*** 位置反馈端口。

图 7-8 Unidrive M702 电机以任何模式运行的基本接线 (7 型以上)





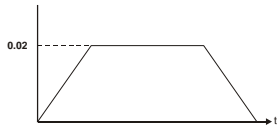
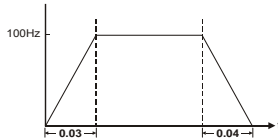


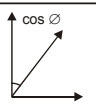
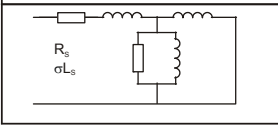


* 要求 9E 和 10 型。

** 以太网通信端口。

*** 位置反馈端口。

7.3 快速启动调试 / 启动

7.3.1 开环

操作	详情	
上电前	<p>确保：</p> <ul style="list-style-type: none"> 未发出驱动器使能信号（在 Unidrive M700 / M701 的端子 31 上及 Unidrive M702 的端子 11 和 13 上）。 未发出运行信号 电机已连接 	
驱动器上电	<p>当驱动器上电时，检查确定其显示开环模式。若模式显示不正确，请参见第 109 页 第 5.6 节 <i>更改运行模式</i>。</p> <p>确保：</p> <ul style="list-style-type: none"> 驱动器显示 'Inhibit' <p>若驱动器故障，请参见第 290 页 第 13 节 <i>故障诊断</i>。</p>	
输入电机铭牌数据	<p>输入：</p> <ul style="list-style-type: none"> 电机额定频率 (Hz) 至 Pr 00.047 电机额定电流 (A) 至 Pr 00.046 电机额定速度 (rpm) 至 Pr 00.045 电机额定电压 (V) 至 Pr 00.044 —— 检查是人接还是 Δ 接 	
设置最大频率	<p>输入：</p> <ul style="list-style-type: none"> 最大频率 (Hz) 至 Pr 00.002 	
设置加速度 / 减速度时间	<p>输入：</p> <ul style="list-style-type: none"> 加速度时间 (s/100 Hz) 至 Pr 00.003 减速度时间 (s/100 Hz) 至 Pr 00.004（如果已安装制动电阻器，那么设置 Pr 00.015 = Fast。另外，确保 Pr 10.030、Pr 10.031 和 Pr 10.061 设置正确，否则会出现早期的制动电阻过热故障现象）。 	
电机热敏电阻器设置	<p>电机热敏电阻器通过驱动器编码器端口实现连接（端子 15）。热敏电阻器的类型在 <i>P1 热敏电阻器类型</i> (03.118) 中选择。在 Unidrive M700 / M701 上，电机热敏电阻器可在 Pr 07.015 中选择。更为详细的内容请参阅 Pr 07.015。</p>	
自调谐	<p>驱动器可进行静态或旋转自调谐。在启动自调谐之前必须使电机保持静止。应尽可能地使用旋转自调谐，以便驱动器测量电机功率因数并用于电机控制。</p> <div style="border: 1px solid black; padding: 5px; margin: 10px 0;"> <p> WARNING 旋转自调谐将使电机以选择的方向加速到 $2/3$ 基速的，无论此时给定是多少。当测试完成时，电机自由停车，使能信号必须处于禁用状态，直至驱动器具备按照要求速度给定运行的条件。通过取消运行信号或清除驱动器使能信号，驱动器可随时停机。</p> </div> <ul style="list-style-type: none"> 当电机带载且无法移除电机轴上的负载时，应使用静态自调谐。静态自调谐可测量电机定子的电阻及驱动器的电压偏置。这些是矢量控制模式下良好性能所必需的参数。静态自调谐不测量电机的功率因数，因此必须将电机铭牌上的数值输入至 Pr 00.043。 若电机轴与负载脱开，则可使用旋转自调谐。旋转自调谐在以 $2/3$ 基速沿着所选方向旋转之前，首先执行静态自调谐。旋转自调谐可测量电机的功率因数。 <p>若要执行自调谐：</p> <ul style="list-style-type: none"> 设置 Pr 00.040 = 1 用于静态自调谐，或设置 Pr 00.040 = 2 用于旋转自调谐 闭合驱动器使能信号（在 Unidrive M700 / M701 的端子 31 上及 Unidrive M702 的端子 11 和 13 上）。驱动器将显示 'Ready'。 闭合运行信号（在 Unidrive M700 / M701 的端子 26 或 27 上及 Unidrive M702 的端子 7 或 8 上）。显示器上端将闪烁 'Auto Tune'，同时驱动器执行自调谐。 等待驱动器显示 'Ready' 或 'Inhibit'，且电机停机进入静止状态。 <p>若驱动器故障，请参见第 290 页第 13 章 <i>故障诊断</i>。</p> <ul style="list-style-type: none"> 清除驱动器使能及运行信号。 	 
保存参数	<p>在 Pr mm.000 中选择 'Save Parameters'（或在 Pr mm.000 中输入数值 1000），然后按下红色  复位按钮或锁定复位数字量输入。</p>	
运行	<p>驱动器现已就绪，可以运行</p>	

7.3.2 RFC - A 模式（带位置反馈）

带位置反馈的感应电机

为了便于说明，此处仅考虑增量正交编码器。其他适用的速度反馈设备的安置信息，请参见第 145 页 第 7.4 节 设置反馈设备。

操作	详情	
上电前	<p>确保：</p> <ul style="list-style-type: none"> 未发出驱动器使能信号（在 Unidrive M700 / M701 的端子 31 上及 Unidrive M702 的端子 11 和 13 上）。 未发出运行信号 电机和反馈设备已连接 	
驱动器上电	<p>当驱动器上电时，检查确定其显示 RFC-A 模式。若模式显示不正确，请参见第 109 页 第 5.6 节 更改运行模式。</p> <p>确保：</p> <ul style="list-style-type: none"> 驱动器显示 'Inhibit' <p>若驱动器故障，请参见第 290 页 第 13 章 故障诊断。</p>	
设置电机反馈参数	<p>增量编码器基本设置</p> <p>输入：</p> <ul style="list-style-type: none"> 设置驱动器编码器类型至 Pr 03.038 = AB (0)：正交编码器 设置编码器电源至 Pr.03.036 = 5 V (0)、8 V (1) 或 15 V (2)。 <p>注意 若编码器输出电压是 >5 V，则禁用终端电阻（Pr 03.039 设置为 0）。</p> <div style="border: 1px solid black; padding: 5px; margin: 10px 0;">  将编码器的电源电压设置过高可能损坏反馈设备。 CAUTION </div> <ul style="list-style-type: none"> 设置驱动器编码器每转线数 (LPR) 至 Pr 03.034（根据编码器设置） 设置驱动器编码器终端电阻值至 Pr 03.039： <ul style="list-style-type: none"> 0 = A-A\, B-B\, Z-Z\ 终端电阻器禁用 1 = A-A\, B-B\, 终端电阻器启用, Z-Z\ 终端电阻器禁用 2 = A-A\, B-B\, Z-Z\ 终端电阻器启用 	
输入电机铭牌数据	<ul style="list-style-type: none"> 电机额定频率设置 (Hz) 至 Pr 00.047 电机额定电流设置 (A) 至 Pr 00.046 电机额定速度设置 (rpm) 至 Pr 00.045 电机额定电压设置 (V) 至 Pr 00.044 —— 检查是人接还是 Δ 接 	
设置最大速度	<p>输入：最大速度设置至 Pr 00.002 (rpm)</p>	
设置加速度 / 减速度	<p>输入：</p> <ul style="list-style-type: none"> 加速度时间 (s/1000 rpm) 至 Pr 00.003 减速度时间 (s/1000 rpm) 至 Pr 00.004（如果已安装制动电阻器，那么设置 Pr 00.015 = Fast。另外，确保 Pr 10.030、Pr 10.031 和 Pr 10.061 设置正确，否则会出现早期的制动电阻过热故障现象）。 	
电机热敏电阻器设置	<p>电机热敏电阻器通过驱动器编码器端口实现连接（端子 15）。热敏电阻器的类型在 P1 热敏电阻器类型 (03.118) 中选择。在 Unidrive M700 / M701 上，电机热敏电阻器可在 Pr 07.015 中选择。更为详细的内容请参阅 Pr 07.015。</p>	
自调谐	<p>驱动器可进行静态或旋转自调谐。在启动自调谐之前必须使电机保持静止。静态自调谐将提供一般性能，而旋转自调谐将提供增强性能，因为其可测量驱动器所需的电机参数的实际值。</p> <div style="border: 1px solid black; padding: 5px; margin: 10px 0;">  旋转自调谐将使电机以选择的方向加速到 $2/3$ 基速，无论此时给定是多少。当测试完成时，电机自由停车。使能信号必须保持禁用状态，直至具有按照所需给定运行条件。 通过清除运行信号或清除驱动器使能信号，驱动器可随时停机。 WARNING </div> <ul style="list-style-type: none"> 当电机带载且无法解除电机轴上的负载时，应使用静态自调谐。静态自调谐测量定子电阻和电机的瞬态电感。这些被用来计算电流环增益，在测试结束时，会更新 Pr 00.038 和 Pr 00.039 中的值。静态自调谐不测量电机的功率因数，因此必须将电机铭牌上的数值输入至 Pr 00.043。 若电机与负载脱开，则可使用旋转自调谐。旋转自调谐在以 $2/3$ 基速沿着所选方向旋转之前，首先执行静态自调谐。旋转自调谐可测量电机的定子电感，并计算功率因数。 <p>若要执行自调谐：</p> <ul style="list-style-type: none"> 设置 Pr 00.040 = 1 用于静态自调谐，或设置 Pr 00.040 = 2 用于旋转自调谐 闭合驱动器使能信号（在 Unidrive M700 / M701 的端子 31 上及 Unidrive M702 的端子 11 和 13 上）。驱动器将显示 'Ready'。 闭合运行信号（在 Unidrive M700 / M701 的端子 26 或 27 上及 Unidrive M702 的端子 7 或 8 上）。显示器上端将闪烁 'Auto Tune'，同时驱动器执行自调谐。 等待驱动器显示 'Ready' 或 'Inhibit'，且电机停机进入静止状态。 <p>若驱动器故障，请参见第 290 页 第 13 章 故障诊断。</p> <ul style="list-style-type: none"> 清除驱动器使能及运行信号。 	  
保存参数	<p>在 Pr mm.000 中选择 'Save Parameters'（或在 Pr mm.000 中输入数值 1000），然后按下红色  复位按钮或锁定复位数字量输入。</p>	
运行	<p>驱动器现已就绪，可以运行</p>	

7.3.3 RFC-A 模式（无传感器控制）

感应电机无传感器控制



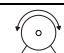
操作	详情	
上电前	确保： <ul style="list-style-type: none"> 未发出驱动器使能信号（在 Unidrive M700 / M701 的端子 31 上及 Unidrive M702 的端子 11 和 13 上）。 未发出运行信号 电机已连接 	
驱动器上电	当驱动器上电时，检查确定其显示 RFC-A 模式。模式若显示不正确，请参见第 109 页 第 5.6 节 <i>更改运行模式</i> 。 确保： <ul style="list-style-type: none"> 驱动器显示 'Inhibit' 若驱动器故障，请参见第 290 页第 13 章 <i>故障诊断</i> 。	
选择 RFC（无位置传感器控制）模式，禁用编码器断线故障	<ul style="list-style-type: none"> 设置 Pr 03.024 = 1 或 3 以选择 RFC-A 无传感器模式 设置 Pr 03.040 = 0000 以禁用断线 	
输入电机铭牌数据	输入： <ul style="list-style-type: none"> 电机额定频率 (Hz) 至 Pr 00.047 电机额定电流 (A) 至 Pr 00.046 电机额定速度 (rpm) 至 Pr 00.045 电机额定电压 (V) 至 Pr 00.044 —— 检查是人接还中△接 	
设置最大速度	输入： <ul style="list-style-type: none"> 最大速度 (rpm) 至 Pr 00.002 	
设置加速度 / 减速度	输入： <ul style="list-style-type: none"> 加速度时间 (s/1000rpm) 至 Pr 00.003 减速度时间 (s/1000rpm) 至 Pr 00.004（如果已安装制动电阻器，那么设置 Pr 00.015 = Fast。另外，确保 Pr 10.030、Pr 10.031 和 Pr 10.061 设置正确，否则会出现早期的制动电阻过热故障现象）。 	
电机热敏电阻器设置	电机热敏电阻器通过驱动器编码器端口实现连接（端子 15）。热敏电阻器的类型在 P1 <i>热敏电阻器类型</i> (03.118) 中选择。在 Unidrive M700 / M701 上，电机热敏电阻器可在 Pr 07.015 中选择。更为详细的内容请参阅 Pr 07.015。	
选择或取消选择捕获旋转电机模式	若不需要捕获旋转电机模式，则设置 Pr 06.009 至 0。 如需要捕获旋转电机模式，则将 Pr 06.009 保留为默认的 1，但根据电机的型号，可能需要调整 Pr 05.040 中的值。 Pr 05.040 规定了检测电机速度的算法所使用的标定函数。Pr 05.040 的默认值为 1，适用于小型电机 (<4 kW)。对于较大电机，需要提高 Pr 05.040 中的值。不同电机型号的 Pr 05.040 近似值如下所示，2 适用于 11 kW、3 适用于 55 kW、5 适用于 150 kW。若 Pr 05.040 的值过大，当驱动器使能时，电机可能会从静止开始加速。若该参数的值过小，即使电机正在旋转，驱动器检测出的电机速度也将为 0。	
自调谐	驱动器可进行静态或旋转自调谐。在启动自调谐之前必须使电机保持静止。静态自调谐将提供一般性能，而旋转自调谐将提供改进性能，因为其可测量驱动器所需的电机参数的实际值。 注意 强烈建议执行旋转自调谐（Pr 00.040 设为 2）。 <div style="border: 1px solid black; padding: 5px; margin: 5px 0;">  <p>旋转自调谐将使电机以选择的方向加速到 $2/3$ 基速，无论此时给定是多少。当测试完成时，电机自由停车。使能信号必须保持禁用状态，直至驱动器具备按照所需给定运行条件。通过取消运行信号或清除驱动器使能信号，驱动器可随时停机。</p> </div> <ul style="list-style-type: none"> 当电机带载且无法移除电机轴上的负载时，应使用静态自调谐。静态自调谐测量定子电阻和电机的瞬态电感。这些被用来计算电流环增益，在测试结束时，会更新 Pr 00.038 和 Pr 00.039 中的值。静态自调谐不测量电机的功率因数，因此必须将电机铭牌上的数值输入至 Pr 00.043。 若电机轴与负载脱开，则可使用旋转自调谐。旋转自调谐在以 $2/3$ 基速沿着所选方向旋转之前，首先执行静态自调谐。旋转自调谐可测量电机的定子电感，并计算功率因数。 若要执行自调谐： <ul style="list-style-type: none"> 设置 Pr 00.040 = 1 用于静态自调谐，或设置 Pr 00.040 = 2 用于旋转自调谐 闭合驱动器使能信号（在 Unidrive M700 / M701 的端子 31 上及 Unidrive M702 的端子 11 和 13 上）。驱动器将显示 'Ready' 或 'Inhibit'。 闭合运行信号（在 Unidrive M700 / M701 的端子 26 或 27 上及 Unidrive M702 的端子 7 或 8 上）。显示器上端将闪烁 'Auto Tune'，同时驱动器执行自调谐。 等待驱动器显示 'Ready' 或 'Inhibit'，且电机停机进入静止状态。 若驱动器故障，请参见第 290 页第 13 章 <i>故障诊断</i> 。 <ul style="list-style-type: none"> 清除驱动器使能及运行信号。 	
保存参数	在 Pr MM.000 中选择 'Save Parameters'（或在 Pr MM.000 中输入数值 1000），然后按下红色  复位按钮或锁定复位数字量输入。	
运行	驱动器现已就绪，可以运行	

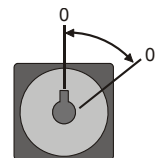
7.3.4 RFC-S 模式（带位置反馈）

带位置反馈的永磁电机

为了便于说明，此处仅考虑带有换向输出的增量正交编码器。其他适用的速度反馈设备的设置信息，请参见第 145 页 第 7.4 节 *设置反馈设备*。

操作	详情	
上电前	<p>确保：</p> <ul style="list-style-type: none"> 未发出驱动器使能信号（在 Unidrive M700 / M701 的端子 31 上及 Unidrive M702 的端子 11 和 13 上）。 未发出运行信号 电机和反馈设备已连接 	
驱动器上电	<p>当驱动器上电时，检查确定其显示 RFC-S 模式。若模式显示不正确，请参见第 109 页 第 5.6 节 <i>更改运行模式</i>。</p> <p>确保：</p> <ul style="list-style-type: none"> 驱动器显示 'inhibit' <p>若驱动器故障，请参见第 290 页第 13 章 <i>故障诊断</i>。</p>	
设置电机反馈参数	<p>增量编码器基本设置</p> <p>输入：</p> <ul style="list-style-type: none"> 驱动器编码器类型至 Pr.03.038 = AB 伺服 (3)：带有换向输出端的正交编码器 编码器电源至 Pr.03.036 = 5 V (0)、8 V (1) 或 15 V (2)。 <p>注意</p> <p>若编码器输出电压是 >5 V, 则禁用终端电阻 (Pr 03.039 设置为 0)。</p> <div style="border: 1px solid black; padding: 5px; margin: 5px 0;"> <p>将编码器的电源电压设置过高可能损坏反馈设备。</p> <p>CAUTION</p> </div> <ul style="list-style-type: none"> 驱动器编码器每转脉冲至 Pr 03.034 (根据编码器设置) 驱动器编码器终端电阻值至 Pr 03.039： <ul style="list-style-type: none"> 0 = A-A\, B-B\, Z-Z\ 终端电阻器禁用 1 = A-A\, B-B\, 终端电阻器启用, Z-Z\ 终端电阻器禁用 2 = A-A\, B-B\, Z-Z\ 终端电阻器启用 	
输入电机铭牌数据	<p>输入：</p> <ul style="list-style-type: none"> 电机额定电流 (A) 至 Pr 00.046 <p>确保此数值等于或小于驱动器重载额定值，否则，在自调谐过程可能会发生电机过热故障情况。</p> <ul style="list-style-type: none"> 电机极数输入至 Pr 00.042 电机额定电压 (V) 输入至 Pr 00.044 	
设置最大速度	<p>输入：</p> <ul style="list-style-type: none"> 最大速度至 Pr 00.002 (rpm) 	
设置加速度 / 减速度	<p>输入：</p> <ul style="list-style-type: none"> 加速度时间 (s/1000 rpm) 至 Pr 00.003 减速度时间 (s/1000 rpm) 至 Pr 00.004 (如果已安装制动电阻器，那么设置 Pr 00.015 = Fast。另外，确保 Pr 10.030、Pr 10.031 和 Pr 10.061 设置正确，否则会出现早期的制动电阻器过热故障现象)。 	
电机热敏电阻器设置	<p>电机热敏电阻器通过驱动器编码器端口实现连接（端子 15）。热敏电阻器的类型在 P1 <i>热敏电阻器类型</i> (03.118) 中选择。在 Unidrive M700 / M701 上，电机热敏电阻器可在 Pr 07.015 中选择。更为详细的内容请参阅 Pr 07.015。</p>	

操作	详情
自调谐	<p>驱动器可进行静态或旋转自调谐。在启动自调谐之前必须使电机保持静止。静态自调谐将提供一般性能，而旋转自调谐将提供增强性能，因为其可测量驱动器所需的电机参数的实际值。驱动器可进行静态、旋转、机械负载惯量测量或锁定转子测试自调谐。在启动自调谐之前必须使电机保持静止。建议使用旋转自调谐，以便正确测量出位置反馈相角。</p> <ul style="list-style-type: none"> 当电机带载且无法移除电机轴上的负载时，应使用静态自调谐。执行静态自调谐，以定位电机的磁通轴。静态自调谐可测量电机的定子电阻、磁通轴上的电感、零电流下的电压偏置、最大电压偏置、电机空载时转矩轴上的电感以及最大电压偏置下的电流。这些被用来计算电流环增益，在测试结束时，会更新 Pr00.038 和 Pr 00.039 中的值。若未选择无传感器模式，位置反馈相角 (03.025) 会针对所选的位置反馈进行设置。 若电机轴与负载脱开，则可使用旋转自调谐。旋转自调谐可将电机按选定方向旋转多达 2 转，无论给定是多少，用于获取位置反馈相角。疑惑执行静态自调谐，以获取电机的定子电阻、磁通轴上的电感、零电流下的电压偏置、最大电压偏置、电机空载时转矩轴上的电感以及最大电压偏置下的电流。上述这些可用来计算电流环增益，在测试结束时，会更新 Pr 00.038 和 Pr 00.039 中的值。 <div style="border: 1px solid black; padding: 5px;">  <p>旋转自调谐可将电机按选定方向旋转多达 2 转，无论给定是多少。在短暂延时后，电机将通过电气旋转再次旋转。使能信号必须处于禁用，直至驱动器具备按所需给定运行条件。通过清除运行信号或清除驱动器使能信号，驱动器可随时停机。</p> <p>WARNING</p> </div> <p>若要执行自调谐：</p> <ul style="list-style-type: none"> 设置 Pr 00.040 = 1 用于静态自调谐，Pr 00.040 = 2 用于旋转自调谐。 闭合运行信号（在 Unidrive M700 / M701 的端子 26 或 27 上及 Unidrive M702 的端子 7 或 8 上）。 闭合驱动器使能信号（在 Unidrive M700 / M701 的端子 31 上及 Unidrive M702 的端子 11 和 13 上）。显示器上端将闪烁 'Auto Tune'，同时驱动器执行自调谐。 等待驱动器显示 'Ready' 或 'Inhibit'，且电机停机进入静止状态。 <p>如果驱动器故障，那么它就无法复位，直至清除驱动器使能信号（在 Unidrive M700 / M701 的端子 31 上及 Unidrive M702 的端子 11 和 13 上）。请参阅第 290 页 第 13 节 故障诊断。</p> <ul style="list-style-type: none"> 清除驱动器使能及运行信号。
保存参数	在 Pr MM.000 中选择 'Save Parameters'（或在 Pr MM.000 中输入数值 1000），然后按下红色  复位按钮或锁定复位数字输入。
运行	驱动器现已就绪，可以运行 



7.4 设置反馈设备

7.4.1 P1 位置接口

本节给出各参数设置值，设置值必须依据驱动器 P1 位置接口上兼容的反馈设备类型。关于此处所列参数的更多信息，请参阅参数参考指南。

表 7-3 在 P1 位置接口上设置反馈设备所需的参数

参数	AB、FD、FR、AB 伺服、FD 伺服、FR 伺服、SC、SC 伺服	SC Hiperface	SC EnDat	EnDat	SC SSI	SSI	BiSS	旋转变压器
P1 标识模式 (03.031)								
P1 旋转周数位 (03.033)		●	●	●			●	
P1 每转线数 (03.034)		●	●					
P1 通信位 (03.035)		●	●	●			●	
P1 供电电压 (03.036)*								
P1 通信波特率 (03.037)								
P1 设备类型 (03.038)								
P1 自动配置选择 (03.041)								
P1 SSI 二进制模式 (03.048)								
P1 旋转变压器极数 (03.065)								
P1 旋转变压器励磁 (03.066)								

用户需要输入的信息。

- 参数可由驱动器通过自动配置参数功能自动设置。若自动配置被禁用，（即，Pr 03.041 = 禁用 (0)）则必须由用户设置参数。

* Pr 03.036：若编码器输出电压是 >5 V，则须通过将 Pr 03.039 设为 0 禁用终端电阻。

表 7-3 会显示设置每种反馈设备所需的参数汇总。后面是更多详细信息。

7.4.2 P1 位置接口：详细的反馈设备调试 / 启动信息

(带或不带换向信号)的标准正交编码器(A、B、Z或A、B、Z、U、V、W)，或带或不带UVW换向信号的正余弦编码器																														
设备类型 (03.038)	AB (0) 用于无换向信号的正交编码器 * AB 伺服 (3) 用于带换向信号的正交编码器 SC (6) 用于无换向信号的正余弦编码器 * SC 伺服 (12) 用于带换向信号的正余弦编码器																													
供电电压 (03.036)	5 V (0)、8 V (1) 或 15 V (2) 注意 若编码器输出电压是 >5 V, 则须禁用终端电阻。将 Pr 03.039 设为 0																													
每转旋转线数 (03.034)	设置编码器每转线数或每转正弦波数。																													
端子选择 (03.039) (仅 AB 或 AB 伺服)	0 = A、B、Z 终端电阻器禁用 1 = A、B 终端电阻器启用和 Z 终端电阻器禁用 2 = A、B、Z 终端电阻器启用																													
标识模式 (03.031)	<table border="1" style="width: 100%; border-collapse: collapse;"> <thead> <tr> <th colspan="4" style="text-align: center;">位</th> <th rowspan="2" style="text-align: center;">说明</th> </tr> <tr> <th style="text-align: center;">3</th> <th style="text-align: center;">2</th> <th style="text-align: center;">1</th> <th style="text-align: center;">0</th> </tr> </thead> <tbody> <tr> <td style="text-align: center;">x</td> <td style="text-align: center;">x</td> <td style="text-align: center;">x</td> <td style="text-align: center;">1</td> <td>不采取任何措施，除非标识标志在标识事件发生前为 0</td> </tr> <tr> <td style="text-align: center;">x</td> <td style="text-align: center;">x</td> <td style="text-align: center;">1</td> <td style="text-align: center;">x</td> <td>将 Pr 03.028 和 Pr 03.058 设为 0</td> </tr> <tr> <td style="text-align: center;">x</td> <td style="text-align: center;">1</td> <td style="text-align: center;">x</td> <td style="text-align: center;">x</td> <td>Pr 03.028、Pr 03.029、Pr 03.030 和 Pr 03.058 的相关部分并未复位。将 Pr 03.058 传输至 Pr 03.059，并将 Pr 03.032 设为 1。</td> </tr> <tr> <td style="text-align: center;">1</td> <td style="text-align: center;">x</td> <td style="text-align: center;">x</td> <td style="text-align: center;">x</td> <td>未定义状态区域范围从 -30 mV 缩小至 30 mV。仅当脉冲为 10 μs 宽时，标识脉冲方可确认。</td> </tr> </tbody> </table>	位				说明	3	2	1	0	x	x	x	1	不采取任何措施，除非标识标志在标识事件发生前为 0	x	x	1	x	将 Pr 03.028 和 Pr 03.058 设为 0	x	1	x	x	Pr 03.028 、Pr 03.029 、Pr 03.030 和 Pr 03.058 的相关部分并未复位。将 Pr 03.058 传输至 Pr 03.059 ，并将 Pr 03.032 设为 1。	1	x	x	x	未定义状态区域范围从 -30 mV 缩小至 30 mV。仅当脉冲为 10 μs 宽时，标识脉冲方可确认。
位				说明																										
3	2	1	0																											
x	x	x	1	不采取任何措施，除非标识标志在标识事件发生前为 0																										
x	x	1	x	将 Pr 03.028 和 Pr 03.058 设为 0																										
x	1	x	x	Pr 03.028 、Pr 03.029 、Pr 03.030 和 Pr 03.058 的相关部分并未复位。将 Pr 03.058 传输至 Pr 03.059 ，并将 Pr 03.032 设为 1。																										
1	x	x	x	未定义状态区域范围从 -30 mV 缩小至 30 mV。仅当脉冲为 10 μs 宽时，标识脉冲方可确认。																										
检错等级 (03.040)	<table border="1" style="width: 100%; border-collapse: collapse;"> <thead> <tr> <th colspan="4" style="text-align: center;">位</th> <th rowspan="2" style="text-align: center;">说明</th> </tr> <tr> <th style="text-align: center;">3</th> <th style="text-align: center;">2</th> <th style="text-align: center;">1</th> <th style="text-align: center;">0</th> </tr> </thead> <tbody> <tr> <td style="text-align: center;">x</td> <td style="text-align: center;">x</td> <td style="text-align: center;">x</td> <td style="text-align: center;">1</td> <td>启用断线检测</td> </tr> <tr> <td style="text-align: center;">1</td> <td style="text-align: center;">x</td> <td style="text-align: center;">x</td> <td style="text-align: center;">x</td> <td>禁用故障 编码器 1 至 编码器 7</td> </tr> </tbody> </table>	位				说明	3	2	1	0	x	x	x	1	启用断线检测	1	x	x	x	禁用故障 编码器 1 至 编码器 7										
位				说明																										
3	2	1	0																											
x	x	x	1	启用断线检测																										
1	x	x	x	禁用故障 编码器 1 至 编码器 7																										

* 这些设置仅可在 RFC-A 模式下使用。若在 RFC-S 模式下使用，必须在每次上电后进行相位偏移测试。

带频率和方向 (F 和 D) 或正向与反向 (CW 和 CCW) 信号的增量编码器 (带或不带换向信号)。																														
设备类型 (03.038)	FD (1) 用于无换向信号的频率和方向信号 * FR (3) 用于无换向信号的正向和反向信号 * FD 伺服 (4) 用于带换向信号的频率和方向信号 FR 伺服 (5) 用于带换向信号的正向和反向信号																													
供电电压 (03.036)	5 V (0)、8 V (1) 或 15 V (2) 注意 若编码器输出电压是 >5 V, 则须禁用终端电阻。将 Pr 03.039 设为 0																													
每转旋转线数 (03.034)	设置为编码器每转脉冲除以 2。																													
端子选择 (03.039)	0 = F 或 CW、D 或 CCW、Z 终端电阻器禁用 1 = F 或 CW、D 或 CCW 终端电阻器启用和 Z 终端电阻器禁用 2 = 对于 CW、D 或 CCW、Z 终端电阻器禁用																													
标识模式 (03.031)	<table border="1" style="width: 100%; border-collapse: collapse;"> <thead> <tr> <th colspan="4" style="text-align: center;">位</th> <th rowspan="2" style="text-align: center;">说明</th> </tr> <tr> <th style="text-align: center;">3</th> <th style="text-align: center;">2</th> <th style="text-align: center;">1</th> <th style="text-align: center;">0</th> </tr> </thead> <tbody> <tr> <td style="text-align: center;">x</td> <td style="text-align: center;">x</td> <td style="text-align: center;">x</td> <td style="text-align: center;">1</td> <td>不采取任何措施，除非标识标志在标识事件发生前为 0</td> </tr> <tr> <td style="text-align: center;">x</td> <td style="text-align: center;">x</td> <td style="text-align: center;">1</td> <td style="text-align: center;">x</td> <td>将 Pr 03.028 和 Pr 03.058 设为 0</td> </tr> <tr> <td style="text-align: center;">x</td> <td style="text-align: center;">1</td> <td style="text-align: center;">x</td> <td style="text-align: center;">x</td> <td>Pr 03.028、Pr 03.029、Pr 03.030 和 Pr 03.058 的相关部分并未复位。将 Pr 03.058 传输至 Pr 03.059，并将 Pr 03.032 设为 1。</td> </tr> <tr> <td style="text-align: center;">1</td> <td style="text-align: center;">x</td> <td style="text-align: center;">x</td> <td style="text-align: center;">x</td> <td>未定义状态区域范围从 -30 mV 缩小至 30 mV。仅当脉冲为 10 μs 宽时，标识脉冲方可确认。</td> </tr> </tbody> </table>	位				说明	3	2	1	0	x	x	x	1	不采取任何措施，除非标识标志在标识事件发生前为 0	x	x	1	x	将 Pr 03.028 和 Pr 03.058 设为 0	x	1	x	x	Pr 03.028 、Pr 03.029 、Pr 03.030 和 Pr 03.058 的相关部分并未复位。将 Pr 03.058 传输至 Pr 03.059 ，并将 Pr 03.032 设为 1。	1	x	x	x	未定义状态区域范围从 -30 mV 缩小至 30 mV。仅当脉冲为 10 μs 宽时，标识脉冲方可确认。
位				说明																										
3	2	1	0																											
x	x	x	1	不采取任何措施，除非标识标志在标识事件发生前为 0																										
x	x	1	x	将 Pr 03.028 和 Pr 03.058 设为 0																										
x	1	x	x	Pr 03.028 、Pr 03.029 、Pr 03.030 和 Pr 03.058 的相关部分并未复位。将 Pr 03.058 传输至 Pr 03.059 ，并将 Pr 03.032 设为 1。																										
1	x	x	x	未定义状态区域范围从 -30 mV 缩小至 30 mV。仅当脉冲为 10 μs 宽时，标识脉冲方可确认。																										
检错等级 (03.040)	<table border="1" style="width: 100%; border-collapse: collapse;"> <thead> <tr> <th colspan="4" style="text-align: center;">位</th> <th rowspan="2" style="text-align: center;">说明</th> </tr> <tr> <th style="text-align: center;">3</th> <th style="text-align: center;">2</th> <th style="text-align: center;">1</th> <th style="text-align: center;">0</th> </tr> </thead> <tbody> <tr> <td style="text-align: center;">x</td> <td style="text-align: center;">x</td> <td style="text-align: center;">x</td> <td style="text-align: center;">1</td> <td>启用断线检测</td> </tr> <tr> <td style="text-align: center;">1</td> <td style="text-align: center;">x</td> <td style="text-align: center;">x</td> <td style="text-align: center;">x</td> <td>禁用故障 编码器 1 至 编码器 7</td> </tr> </tbody> </table>	位				说明	3	2	1	0	x	x	x	1	启用断线检测	1	x	x	x	禁用故障 编码器 1 至 编码器 7										
位				说明																										
3	2	1	0																											
x	x	x	1	启用断线检测																										
1	x	x	x	禁用故障 编码器 1 至 编码器 7																										

* 这些设置仅可在 RFC-A 模式下使用。若在 RFC-S 模式下使用，必须在每次上电后进行相位偏移测试。

带 Hiperface 或 EnDat 串行通信的绝对正余弦编码器，或仅带 EnDat 通信绝对值编码器或 BiSS 编码器																									
设备类型 (03.038)	SC Hiperface (7) 用于带 Hiperface 串行通信的正余弦编码器 EnDat (8) 用于仅带 EnDat 通信编码器 SC EnDat (9) 用于带 EnDat 串行通信的正余弦编码器 BiSS (13) 用于仅带 BiSS 通信编码器																								
供电电压 (03.036)	5 V (0)、8 V (1) 或 15 V (2)																								
自动配置选择 (03.041)	自动配置默认启用并自动设置下列参数。 旋转周数位 (03.033) 每转线数 (03.034) 通信位数 (03.035) 当 Pr 03.041 设为禁用 (0) 时，可手动输入这些参数。																								
通信波特率 (03.037)	100 k、200 k、300 k、400 k、500 k、1 M、1.5 M、2 M、4 M																								
检错等级 (03.040)	<table border="1" style="margin-left: auto; margin-right: auto;"> <thead> <tr> <th colspan="4">位</th> <th rowspan="2">说明</th> </tr> <tr> <th>3</th> <th>2</th> <th>1</th> <th>0</th> </tr> </thead> <tbody> <tr> <td>x</td> <td>x</td> <td>x</td> <td>1</td> <td>启用断线检测</td> </tr> <tr> <td>x</td> <td>x</td> <td>1</td> <td>x</td> <td>启用相位错误检测</td> </tr> <tr> <td>1</td> <td>x</td> <td>x</td> <td>x</td> <td>禁用故障编码器 1 至编码器 7</td> </tr> </tbody> </table> <p>例如：要启用断线和相位错误检测，可将 Pr 03.040 设为 0011。</p>	位				说明	3	2	1	0	x	x	x	1	启用断线检测	x	x	1	x	启用相位错误检测	1	x	x	x	禁用故障编码器 1 至编码器 7
位				说明																					
3	2	1	0																						
x	x	x	1	启用断线检测																					
x	x	1	x	启用相位错误检测																					
1	x	x	x	禁用故障编码器 1 至编码器 7																					

仅带 SSI 通信的绝对值编码器或带 SSI 通信的绝对值正余弦编码器																														
设备类型 (03.038)	SSI (10) 用于仅带 SSI 通信编码器 SC SSI (11) 用于带 SSI 串行通信的正余弦编码器																													
供电电压 (03.036)	5 V (0)、8 V (1) 或 15 V (2)																													
每转旋转线数 (03.034)	设置编码器每转正弦波数																													
SSI 二进制模式 (03.048)	Off = 格雷代码 On = 二进制模式																													
旋转周数位 (03.033)	设置编码器转数位数 (SSI 编码器通常设为 12 位)																													
通信位数 (03.035)	位置信息的总位数 (SSI 编码器通常设为 25 位)																													
通信波特率 (03.037)	100 k、200 k、300 k、400 k、500 k、1 M、1.5 M、2 M、4 M																													
检错等级 (03.040)	<table border="1" style="margin-left: auto; margin-right: auto;"> <thead> <tr> <th colspan="4">位</th> <th rowspan="2">说明</th> </tr> <tr> <th>3</th> <th>2</th> <th>1</th> <th>0</th> </tr> </thead> <tbody> <tr> <td>x</td> <td>x</td> <td>x</td> <td>1</td> <td>启用断线检测</td> </tr> <tr> <td>x</td> <td>x</td> <td>1</td> <td>x</td> <td>启用相位错误检测</td> </tr> <tr> <td>x</td> <td>1</td> <td>x</td> <td>x</td> <td>启用 SSI 电源警告位监控</td> </tr> <tr> <td>1</td> <td>x</td> <td>x</td> <td>x</td> <td>禁用故障编码器 1 至编码器 7</td> </tr> </tbody> </table> <p>例如：要启用断线和相位错误检测，可将 Pr 03.040 设为 0011。</p>	位				说明	3	2	1	0	x	x	x	1	启用断线检测	x	x	1	x	启用相位错误检测	x	1	x	x	启用 SSI 电源警告位监控	1	x	x	x	禁用故障编码器 1 至编码器 7
位				说明																										
3	2	1	0																											
x	x	x	1	启用断线检测																										
x	x	1	x	启用相位错误检测																										
x	1	x	x	启用 SSI 电源警告位监控																										
1	x	x	x	禁用故障编码器 1 至编码器 7																										

仅带 UVW 换向信号编码器 *	
设备类型 (03.038)	仅换向 (16) 用于带换向信号的正交编码器 *
供电电压 (03.036)	5 V (0)、8 V (1) 或 15 V (2)
检错等级 (03.040)	设置为 0 以禁用断线检测

* 该反馈设备可提供很低的反馈分辨率，不应用于要求高性能的应用场合。

由于仅带 UVW 通信编码器的分辨率较低，建议将 P1 反馈滤波 (03.042) 设为最大值。电流给定滤波器 (04.012) 中可能还需要设为 1 ms 到 2 ms 的值，因此建议将速度环增益设为较低的值，以获得稳定的运行。

旋转变压器																				
设备类型 (03.038)	旋转变压器 (14)																			
旋转变压器极数 (03.065)	设置旋转变压器极数 2 极、4 极、6 极、8 极																			
旋转变压器励磁 (03.066)	设置旋转变压器励磁电压和频率 6 V 自动 (0)、4 V 自动 (1)、6 V 6 kHz (2)、4 V 6 kHz (3)、6 V 8 kHz (4)、4 V 8 kHz (5)																			
检错等级 (03.040)	<table border="1"> <thead> <tr> <th colspan="4">位</th> <th rowspan="2">说明</th> </tr> <tr> <th>3</th> <th>2</th> <th>1</th> <th>0</th> </tr> </thead> <tbody> <tr> <td>x</td> <td>x</td> <td>x</td> <td>1</td> <td>启用断线检测</td> </tr> <tr> <td>1</td> <td>x</td> <td>x</td> <td>x</td> <td>禁用故障编码器 1 至编码器 7</td> </tr> </tbody> </table> <p>例如：要启用断线错误检测，可将 Pr 03.040 设为 0001。</p>	位				说明	3	2	1	0	x	x	x	1	启用断线检测	1	x	x	x	禁用故障编码器 1 至编码器 7
位				说明																
3	2	1	0																	
x	x	x	1	启用断线检测																
1	x	x	x	禁用故障编码器 1 至编码器 7																

7.4.3 给出 P2 位置接口

本节显示参数设置值，设置值必须依据驱动器 P2 位置接口上的兼容反馈设备的类型。关于此处所列参数的更多信息，请参阅参数参考指南。若电机控制反馈需要使用连接至 P2 位置接口上的位置反馈设备，则须将 Pr 03.026 设为 P2 驱动器 (1)。

表 7-4 在 P2 位置接口上设置反馈设备所需的参数

参数	AB、FD、FR	EnDat	SSI	BiSS
P2 标识模式 (03.131)				
P2 旋转周数位 (03.133)		●	●	●
P2 每转线数 (03.134)				
P2 通信位数 (03.135)		●	●	●
P2 通信波特率 (03.137)				
P2 设备类型 (03.138)				
P2 自动配置选择 (03.141)				

需要用户输入的信息

- 参数可由驱动器通过自动配置自动设置。若自动配置被禁用，(即，Pr 03.041 = 禁用 (0)) 则必须由用户设置参数。
P2 位置接口并没有其独立的电源输出。因此所有连接至 P2 位置接口的位置反馈设备必须在 15 路 D 型口的 13 号引脚上共用 P1 电源输出或由外部源供电。

注意
终端电阻器在 P2 位置接口上始终启用。当在 P2 位置接口上使用 AB、FD 或 FR 位置反馈设备类型时，断线检测不可用。

表 7-4 会显示设置每种反馈设备所需的参数汇总。后面是更多详细信息。

标准正交编码器 (A、B、Z)																														
设备类型 (03.138)	AB (1) 用于正交编码器																													
每转旋转线数 (03.134)	设置编码器每转线数																													
标识模式 (03.131)	<table border="1"> <thead> <tr> <th colspan="4">位</th> <th rowspan="2">说明</th> </tr> <tr> <th>3</th> <th>2</th> <th>1</th> <th>0</th> </tr> </thead> <tbody> <tr> <td>x</td> <td>x</td> <td>x</td> <td>1</td> <td>不采取任何措施，除非标识标志在标识事件发生前为 0</td> </tr> <tr> <td>x</td> <td>x</td> <td>1</td> <td>x</td> <td>将 Pr 03.128 和 Pr 03.158 设为 0</td> </tr> <tr> <td>x</td> <td>1</td> <td>x</td> <td>x</td> <td>Pr 03.128、Pr 03.129、Pr 03.130 和 Pr 03.158 的相关部分并未复位。将 Pr 03.158 传输至 Pr 03.159，并将 Pr 03.132 设为 1。</td> </tr> <tr> <td>1</td> <td>x</td> <td>x</td> <td>x</td> <td>未定义状态区域范围从 -30 mV 缩小至 30 mV。仅当脉冲为 10 μs 宽时，标识脉冲方可确认。</td> </tr> </tbody> </table>	位				说明	3	2	1	0	x	x	x	1	不采取任何措施，除非标识标志在标识事件发生前为 0	x	x	1	x	将 Pr 03.128 和 Pr 03.158 设为 0	x	1	x	x	Pr 03.128、Pr 03.129、Pr 03.130 和 Pr 03.158 的相关部分并未复位。将 Pr 03.158 传输至 Pr 03.159，并将 Pr 03.132 设为 1。	1	x	x	x	未定义状态区域范围从 -30 mV 缩小至 30 mV。仅当脉冲为 10 μs 宽时，标识脉冲方可确认。
位				说明																										
3	2	1	0																											
x	x	x	1	不采取任何措施，除非标识标志在标识事件发生前为 0																										
x	x	1	x	将 Pr 03.128 和 Pr 03.158 设为 0																										
x	1	x	x	Pr 03.128、Pr 03.129、Pr 03.130 和 Pr 03.158 的相关部分并未复位。将 Pr 03.158 传输至 Pr 03.159，并将 Pr 03.132 设为 1。																										
1	x	x	x	未定义状态区域范围从 -30 mV 缩小至 30 mV。仅当脉冲为 10 μs 宽时，标识脉冲方可确认。																										

带频率和方向 (F 和 D) 或正向与反向 (CW 和 CCW) 信号的增量编码器																														
设备类型 (03.138)	FD (2) 用于无换向信号的频率和方向信号 FR (3) 用于无换向信号的正向和反向信号																													
每旋转线数 (03.134)	设置为编码器每转脉冲数除以 2																													
标识模式 (03.131)	<table border="1"> <thead> <tr> <th colspan="4">位</th> <th rowspan="2">说明</th> </tr> <tr> <th>3</th> <th>2</th> <th>1</th> <th>0</th> </tr> </thead> <tbody> <tr> <td>x</td> <td>x</td> <td>x</td> <td>1</td> <td>不采取任何措施, 除非标识标志在标识事件发生前为 0</td> </tr> <tr> <td>x</td> <td>x</td> <td>1</td> <td>x</td> <td>将 Pr 03.128 和 Pr 03.158 设为 0</td> </tr> <tr> <td>x</td> <td>1</td> <td>x</td> <td>x</td> <td>Pr 03.128、Pr 03.129、Pr 03.130 和 Pr 03.158 的相关部分并未复位。将 Pr 03.158 传输至 Pr 03.159, 并将 Pr 03.132 设为 1。</td> </tr> <tr> <td>1</td> <td>x</td> <td>x</td> <td>x</td> <td>未定义状态区域范围从 -30 mV 缩小至 30 mV。仅当脉冲为 10 μs 宽时, 标识脉冲方可确认。</td> </tr> </tbody> </table>	位				说明	3	2	1	0	x	x	x	1	不采取任何措施, 除非标识标志在标识事件发生前为 0	x	x	1	x	将 Pr 03.128 和 Pr 03.158 设为 0	x	1	x	x	Pr 03.128、Pr 03.129、Pr 03.130 和 Pr 03.158 的相关部分并未复位。将 Pr 03.158 传输至 Pr 03.159, 并将 Pr 03.132 设为 1。	1	x	x	x	未定义状态区域范围从 -30 mV 缩小至 30 mV。仅当脉冲为 10 μs 宽时, 标识脉冲方可确认。
位				说明																										
3	2	1	0																											
x	x	x	1	不采取任何措施, 除非标识标志在标识事件发生前为 0																										
x	x	1	x	将 Pr 03.128 和 Pr 03.158 设为 0																										
x	1	x	x	Pr 03.128、Pr 03.129、Pr 03.130 和 Pr 03.158 的相关部分并未复位。将 Pr 03.158 传输至 Pr 03.159, 并将 Pr 03.132 设为 1。																										
1	x	x	x	未定义状态区域范围从 -30 mV 缩小至 30 mV。仅当脉冲为 10 μs 宽时, 标识脉冲方可确认。																										

仅带 EnDat 通信绝对值编码器或 BiSS 编码器															
设备类型 (03.138)	EnDat (4) 用于仅带 EnDat 通信编码器 BiSS (6) 用于仅带 BiSS 通信编码器														
自动配置选择 (03.141)	自动配置默认启用并自动设置下列参数： 旋转周数位 (03.133) 通信位数 (03.135) 当 Pr 03.141 设为禁用 (0) 时, 可手动输入这些参数。														
通信波特率 (03.137)	100 k、200 k、300 k、400 k、500 k、1 M、1.5 M、2 M、4 M														
检错等级 (03.140)	<table border="1"> <thead> <tr> <th colspan="4">位</th> <th rowspan="2">说明</th> </tr> <tr> <th>3</th> <th>2</th> <th>1</th> <th>0</th> </tr> </thead> <tbody> <tr> <td>1</td> <td>x</td> <td>x</td> <td>x</td> <td>禁用故障编码器 4 至编码器 7</td> </tr> </tbody> </table>	位				说明	3	2	1	0	1	x	x	x	禁用故障编码器 4 至编码器 7
位				说明											
3	2	1	0												
1	x	x	x	禁用故障编码器 4 至编码器 7											

仅带 SSI 通信绝对值编码器																				
设备类型 (03.138)	SSI (5) 用于仅带 SSI 通信编码器																			
SSI 二进制模式 (03.148)	Off (0) = 格雷代码 On (1) = 二进制模式																			
旋转周数位 (03.133)	设置编码器转数位数 (多转 SSI 编码器通常设为 12 位)																			
通信位数 (03.135)	编码器位置信息的总位数 (多转 SSI 编码器通常设为 25 位)																			
通信波特率 (03.137)	100 k、200 k、300 k、400 k、500 k、1 M、1.5 M、2 M、4 M																			
检错等级 (03.140)	<table border="1"> <thead> <tr> <th colspan="4">位</th> <th rowspan="2">说明</th> </tr> <tr> <th>3</th> <th>2</th> <th>1</th> <th>0</th> </tr> </thead> <tbody> <tr> <td>x</td> <td>1</td> <td>x</td> <td>x</td> <td>启用 SSI 电源警告位监控</td> </tr> <tr> <td>1</td> <td>x</td> <td>x</td> <td>x</td> <td>禁用故障编码器 4 至编码器 7</td> </tr> </tbody> </table>	位				说明	3	2	1	0	x	1	x	x	启用 SSI 电源警告位监控	1	x	x	x	禁用故障编码器 4 至编码器 7
位				说明																
3	2	1	0																	
x	1	x	x	启用 SSI 电源警告位监控																
1	x	x	x	禁用故障编码器 4 至编码器 7																

7.5 编码器仿真输出设置

驱动器支持以下三种编码器仿真输出模式。

- 硬件模式 —— 增量信号 (AB、FD、FR)
- 软件模式 —— 增量信号 (AB、FD、FR)
- 软件模式 —— 绝对值 SSI 数据

编码器仿真输出在驱动器 15 路 D 型连接器上的可用性取决于连接至 P1 位置接口的反馈设备类型。有关编码器仿真输出可用性的更多信息, 参见第 96 页表 4-34。编码器仿真输出状态可在 *编码器仿真输出状态* (03.086) 中查看, 如下:

- 无 (0) 编码器仿真输出未启用或不可用
- 全部 (1) 带有标识输出的编码器模拟全部可用
- 无标识 (2) 不带标识输出的编码器模拟可用

本节给出了参数各设置值, 设置值必须依据驱动器上的编码器仿真输出。关于此处所列参数的更多信息, 请参阅参数参考指南。

7.5.1 硬件模式 —— 增量信号 (AB、FD 或 FR)

硬件模式可提供通过硬件从驱动器 P1 位置反馈接口上获取的增量信号 (带有可忽略延迟)。受支持的增量输出信号为 AB、FD 和 FR。硬件模式仅在连接至 P1 位置接口的输入设备为 AB、FD、FR、SC、SC Hiperface、SC EnDat 或 SC SSI 型设备时才会产生输出。应注意：通过正余弦源设备，该输出将建立在正弦波输入零相交的基础上且不包含插值。

硬件模式设置	
编码器仿真源 (03.085)	该参数必须设为数值 03.029 ，以将 P1 位置接口选作源。
编码器仿真模式 (03.088)	设为 硬件 (0) 的值
编码器仿真硬件除法器 (03.089)	该参数定义了连接至 P1 位置接口的设备与输出之间的比率。 0 = 1/1 1 = 1/2 2 = 1/4 3 = 1/8 4 = 1/16 5 = 1/32 6 = 1/64 7 = 1/128
编码器仿真硬件标识锁定 (03.090)	0 = 标识输出直接从标识输入中获取 1 = 增量输出信号根据每个标识事件进行调整，以使 AB 型输出的 A 和 B 处于高位，或 FD 或 FR 型输出的 F 高位
编码器仿真输出模式 (03.098)	AB/ 格雷 (0) 用于 AB 正交输出信号 FD/ 二进制 (1) 用于频率和方向输出信号 FR/ 二进制 (2) 用于正向和反向输出信号

7.5.2 软件模式 —— 增量信号 (AB、FD、FR)

在软件模式下，编码器仿真输出通过软件从所选的源中获取，最小延时为 250 μs，该延时可通过 *编码器仿真采样周期* (03.087) 延长。对于增量输出信号，输出的分辨率可通过选择所需的输出每转线数或输出比率决定。

每转线数

编码器仿真输出的输出分辨率由 *编码器仿真输出每转线数* (03.092) 决定。

AB 正交输出信号，软件模式设置 每转线数	
编码器仿真源 (03.085)	设置位置源的参数编号 Pr 03.029 以将驱动器上的 P1 位置接口用作源。 Pr 03.129 以将驱动器上的 P2 位置接口用作源。 该参数可设为由驱动器或选件模块生成的其他有效位置给定。
编码器仿真模式 (03.088)	设为 每转线数 (1) 的值
编码器仿真输出每转线数 (03.092)	设为所需的输出每转线数。最大输出每转线数为 16384。
编码器仿真输出模式 (03.098)	AB/ 格雷 (0) 用于 AB 正交输出信号

频率和方向或正向和反向输出信号，软件模式设置 每转线数	
编码器仿真源 (03.085)	设置位置源的参数编号 Pr 03.029 以将驱动器上的 P1 位置接口用作源。 Pr 03.129 以将驱动器上的 P2 位置接口用作源。 该参数可设为由驱动器或选件模块生成的其他有效位置给定。
编码器仿真模式 (03.088)	设为 每转线数 (1) 的值
编码器仿真输出每转线数 (03.092)	设为所需的输出每转脉冲数除以 2。例如：若需要 2000 个每转脉冲，须将参数设为 1000。
编码器仿真输出模式 (03.098)	FD/ 二进制 (1) 用于频率和方向输出信号 FR/ 二进制 (2) 用于正向和反向输出信号

比率

在比率模式下，输入源的分辨率建立在 16 位位置反馈设备的基础上（即，等同于带有 16384 个每转线数分辨率的 AB 正交编码器）。编码器仿真输出的输出分辨率由 *编码器仿真被除数* (03.093) 和 *编码器仿真除数* (03.094) 决定。

AB 正交输出信号，软件模式设置 比率 频率和方向或正向和反向输出信号，软件模式设置	
<i>编码器仿真源</i> (03.085)	设置位置源的参数编号 Pr 03.029 以将驱动器上的 P1 位置接口用作源。 Pr 03.129 以将驱动器上的 P2 位置接口用作源。 该参数可设为由驱动器或选件模块生成的其他有效位置给定。
<i>编码器仿真模式</i> (03.088)	设为 比率 (2) 的值
<i>编码器仿真被除数</i> (03.093) 和 <i>编码器仿真除数</i> (03.094)	将这两个参数设为所需的输出比率。
<i>编码器仿真输出模式</i> (03.098)	AB/ 格雷 (0) 用于 AB 正交输出信号 FD/ 二进制 (1) 用于频率和方向输出信号 FR/ 二进制 (2) 用于正向和反向输出信号

软件模式 —— 绝对 SSI 数据

在软件模式下，编码器仿真输出通过软件从所选的源中获取，最小延时为 250 μs，该延时可通过 *编码器仿真采样周期* (03.087) 延长。在 SSI 输出模式下，驱动器将仿真 SSI 编码器，此时，位置信息的位数和格式可以进行调整。

绝对 SSI 数据，软件模式设置	
<i>编码器仿真源</i> (03.085)	设置位置源的参数编号 Pr 03.029 以将驱动器上的 P1 位置接口用作源。 Pr 03.129 以将驱动器上的 P2 位置接口用作源。 该参数可设为由驱动器或选件模块生成的其他有效位置给定。
<i>编码器仿真模式</i> (03.088)	设为 SSI (3) 的值
<i>编码器仿真 SSI 转数位</i> (03.096)	设为可代表位置信息中转数的位数。
<i>编码器仿真 SSI 通信位</i> (03.097)	设为整个位置信息中的位数。
<i>编码器仿真输出模式</i> (03.098)	AB/ 格雷 (0) 用于格雷代码格式下的位置数据 FD/ 二进制 (1) 或 FR/ 二进制 (2) 用于二进制模式下的位置数据

8 优化

本章向用户介绍优化驱动器设置、使驱动器发挥最佳性能的方法。驱动器的自调谐功能可简化优化任务。

8.1 电机参数

8.1.1 开环控制

Pr 00.046 {05.007} 额定电流	定义最大连续电机电流
<ul style="list-style-type: none"> • 必须将额定电流参数设为电机的最大连续电流。(更多信息参见第 160 页第 8.2 节 <i>电机最大额定电流</i> ,可了解将该参数设定为高于最大重载额定电流的相关信息。)电机额定电流可用于以下情况: • 电流限制 (更多信息参见 第 160 页第 8.3 节 <i>限流</i> ,获取更多信息) • 电机热过载保护 (更多信息参见 第 160 页第 8.4 节 <i>电机热保护</i> ,获取更多信息) • 矢量模式电压控制 (参见本表后面部分中的 <i>开环控制模式</i> (00.007)) • 滑差补偿 (参见本表后面部分中的 <i>启用滑差补偿</i> (05.027)) • 动态 V/F 控制 	
Pr 00.044 {05.009} 额定电压	定义额定频率下施加于电机的电压
Pr 00.047 {05.006} 额定频率	定义额定电压下的频率
<p><i>额定电压</i> (00.044) 和 <i>额定频率</i> (00.047) 用于定义施加于电机的电压 / 频率特征。(参见本表后面部分的 <i>开环控制模式</i> (00.007))。 <i>额定频率</i> (00.047) 用于与电机额定速度一同计算滑差补偿的额定滑差 (参见本表后面部分的 <i>额定速度</i> (00.045))。</p> <div data-bbox="959 663 1297 953" data-label="Figure"> </div>	
Pr 00.045 {05.008} 额定速度	定义电机的满载额定速度
Pr 00.042 {05.011} 电机极数	定义电机极数
<p>电机额定速度和极数用于与电机额定频率一同计算感应电机的额定滑差 (单位: Hz)。</p> $\text{额定滑差 (Hz)} = \text{电机额定频率} - (\text{极对数} \times [\text{电机额定速度} / 60]) = \mathbf{00.047} = \left(\frac{\mathbf{00.042}}{2} \times \frac{\mathbf{00.045}}{60} \right)$ <p>若 Pr 00.045 设置为 0 或同步速度, 滑差补偿禁用。若需要滑差补偿, 该参数应设为铭牌值, 此值可使热态电机保持正确转速。有时, 当铭牌值不正确而需要调试驱动器时, 需要对该参数进行调整。滑差补偿在低于基本速度和弱磁区域内都能正确运行。滑差补偿通常用于纠正电机速度, 以防加载时变速。为了减少电机的速度下降, 额定负载速度可设置高于同步速度。这有助于与机械耦合的电机进行负载分配。</p> <p>Pr 00.042 用于计算给定输出频率下驱动器显示的电机速度。当 Pr 00.042 设为自动时, 电机极数将通过额定频率 Pr 00.047, 和电机额定速度 Pr 00.045 自动计算。</p> $\text{电机极数} = 120 \times (\text{额定频率} (00.047) / \text{额定速度} (00.045)) \text{ 舍入至最接近的偶数。}$	
Pr 00.043 {05.010} 额定功率因数	定义电机电压矢量与电流矢量之间的角度
<p>此功率因数为电机真实的功率因数, 即电机电压矢量与电流矢量之间的角度。功率因数与 <i>额定电流</i> (00.046) 一同用于计算电机的额定有功电流和励磁电流。额定有功电流广泛用于控制驱动器, 励磁电流用于矢量模式定子电阻补偿。该参数必须设置正确, 这点非常重要。驱动器可通过执行旋转自调谐测得电机额定功率因数 (参见下文的自调谐 (Pr 00.040))。</p>	

Pr 00.040 {05.012} 自调谐

开环模式下有两种自调谐测试可供选择：静态测试和旋转测试。应尽可能使用旋转自调谐，以便驱动器测量电机功率因数并用于电机控制。

- 当电机带载且无法移除电机轴上的负载时，应使用静态自调谐。静态自调谐测量定子电阻 (05.017)、瞬态电感 (05.024)、零电流下的电压偏置 (05.058)、最大电压偏置 (05.059) 和最大电压偏置下的电流 (05.060)，这些是矢量控制模式下良好性能所必须的参数（参见本表后面部分的开环控制模式 (00.007)）。静态自调谐不测量电机的功率因数，因此必须将电机铭牌上的数值输入至 Pr 00.043。若要执行静态自调谐，将 Pr 00.040 设置为 1，并为驱动器提供使能信号（在 Unidrive M700 / M701 的端子 31 上和 Unidrive M702 的端子 11 和 13 上）和运行信号（在 Unidrive M700 / M701 的端子 26 或 27 上和 Unidrive M702 的端子 7 或 8 上）。
- 仅当电机轴负载脱开，则仅可使用旋转自调谐。在执行旋转自调谐前首先按上述方法执行静态自调谐，接着执行旋转测试时，电机按当前选择的斜坡加速至额定频率 (05.006) 的 2/3，并保持该频率 4 秒。测得的定子电感 (05.025) 值与其他电机参数一同用于计算额定功率因数 (05.010)。若要执行旋转自调谐，将 Pr 00.040 设置为 2，并为驱动器提供使能信号（在 Unidrive M700 / M701 的端子 31 上和 Unidrive M702 的端子 11 和 13 上）和运行信号（在 Unidrive M700 / M701 的端子 26 或 27 上和 Unidrive M702 的端子 7 或 8 上）。

自调谐测试完成之后，驱动器将进入禁用状态。驱动器以所需给定运行前，必须使驱动器处于受控的禁用状态。驱动器可通过清除位于 Unidrive M700 / M701 的端子 31 上和 Unidrive M702 的端子 11 和 13 上的安全转矩关闭信号，将驱动器使能 (06.015) 设置为关闭 (0) 或通过控制字 (06.042) 和控制字启用 (06.043) 禁用驱动器进入受控的禁用状态。

Pr 00.007 {05.014} 开环控制模式

有多种电压模式可供选择，分为两类，分别为矢量控制和固定电压提升。

矢量控制

矢量控制模式为电机提供从 0 Hz 到电机额定频率 (00.047) 的线形电压，以及高于电机额定频率时的恒定电压。当驱动器在电机额定频率 1/50 与电机额定频率的 1/4 之间运行时，就会应用于定子电阻补偿的全矢量控制。当驱动器在电机额定频率的 1/4 与电机额定频率的 1/2 之间运行时，随着频率的增加，定子电阻补偿将逐渐减少至 0。若要正确运行矢量模式，必须正确设置额定功率因数 (00.043)、定子电阻 (05.017) 和零电流下的电压偏置 (05.058)。驱动器可通过执行自调谐（参见 Pr 00.040 自调谐）测量这些参数。驱动器还可通过选择一种矢量控制电压模式在通电后每次启用驱动器或首次启用驱动器时自动测量定子电阻和电压偏置。

(0) **Ur S** = 每当驱动器启动时，将测量定子电阻和电压偏置，并写入所选电机参数。该测试仅可在磁通已衰减为零的静止电机上进行。因此，仅当确保在驱动器启动时电机已处于静止状态时才能使用该模式。为防止测试在磁通未衰变至零的情况下进行，当驱动器重启并处于就绪状态后，有 1 秒钟的时延，在该期间内不能进行测试。此时，将使用先前测量的值。Ur S 模式确保驱动器补偿因温度变化引起的电机参数的任何更改。定子电阻和电压偏置的新值不会自动保存至 EEPROM 中。(4)

(4) **Ur I** = 当驱动器在上电后首次启动时测量测量定子电阻和电压偏置。该测试仅可在静止电机上进行。因此，仅当确保在驱动器启动时电机已处于静止状态时才能使用该模式。定子电阻和电压偏置的新值不会自动保存至 EEPROM 中。

(1) **Ur** = 不测量定子电阻和电压偏置。用户可将电机和线缆电阻输入定子电阻 (05.017) 中。但是，这将不包括驱动器内的电阻效应。因此，若使用该模式，最好首先使用自调谐测试测量定子电阻和电压偏置。

(3) **Ur_Auto** = 定子电阻和电压偏置仅在驱动器首次启动时测量一次。成功完成测试后，开环控制模式 (00.007) 将变为 Ur 模式。定子电阻 (05.017) 与零电流下的电压偏置 (05.058) 参数并随开环控制模式 (00.007) 被写入保存至驱动器的 EEPROM。若测试失败，电压模式将应用到 Ur Auto，测试将在驱动器下次启动时更新进行。

固定电压提升控制

不会使用定子电阻或电压偏置均不应用于控制电机，而替之以使用 Pr 00.008 所定义的带有低频升压的固定特性。当驱动器控制多个电机时，应使用固定电压提升控制模式。有两种设置可供使用：

(2) **Fixed** = 该类负载正比于电机轴速度的平方的应用模式为电机提供了从 0 Hz 到额定频率 (00.047) 的线形电压特征，以及高于额定频率时的恒定电压。

(5) **Square** = 该模式为电机提供了从 0 Hz 到额定频率 (00.047) 的平方律电压特征，以及高于额定频率时的恒定电压。该模式适用于可变转矩应用，如风机和泵。不应在启动转矩要求高的应用中使用该模式。

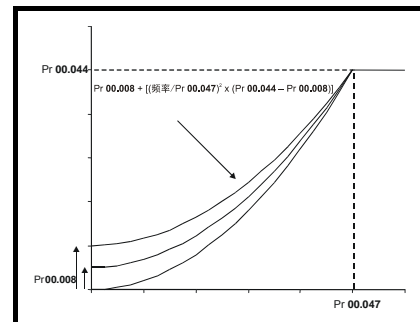
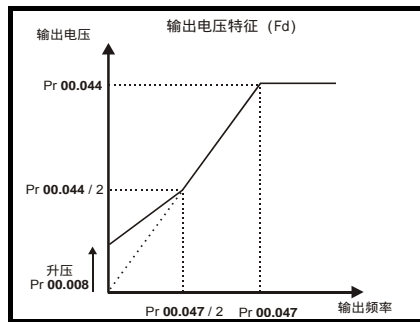
Pr 00.007 {05.014} 开环控制模式 (续)

固定电压提升控制

定子电阻和电压偏置均不会用于电机控制，而使用由参数 Pr 00.008 所定义的带有低频升压的固定特性。当驱动器控制多个电机时，应使用固定电压提升控制模式。有两种控制设置可供使用：

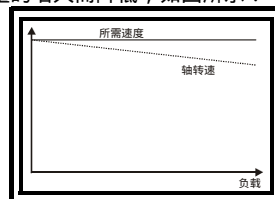
- (2) **Fixed** = 该模式为电机提供了从 0 Hz 到 **额定频率** (00.047) 的线形电压特征，以及高于额定频率时的恒定电压。
- (5) **Square** = 该模式为电机提供了从 0 Hz 到 **额定频率** (00.047) 的平方律电压特征，以及高于额定频率时的恒定电压。该模式适用于可变转矩应用，如风机和泵类负载正比于电机轴速度平方的应用。不应在启动转矩要求高的应用中使用该模式。

对于这两种模式，在低频率（从 0Hz 到 $\frac{1}{2} \times$ Pr 00.047）下，Pr 00.008 所定义的电压提压的应用如下：



Pr 05.027 启用滑差补偿

当电机在开环模式下运行时，其特征为：输出速度随负载量的增大而降低，如图所示：



为了防止如上所示的速度降低，应启用滑差补偿。若要启用补偿滑差，必须将 Pr 05.027 设为 1（这是默认设置），并将电机额定速度输入 Pr 00.045 (Pr 05.008) 中。

应将电机额定速度参数设为电机同步速度减去滑差速度的值。这通常标于电机铭牌上，如，典型的 18.5 kW 50 Hz 4 极电机的电机额定速度应约等于 1465 rpm。50 Hz 4 极电机的同步速度为 1500 rpm，因此滑差速度应为 35 rpm。将同步速度输入 Pr 00.045 后，滑差补偿将被禁用。如果 Pr 00.045 中输入的数值过小，电机将以高于所要求频率的速度运行。具有不同极数的 50 Hz 电机的同步速度如下所示：

2 极 = 3000 rpm、4 极 = 1500 rpm、6 极 = 1000 rpm、8 极 = 750 rpm

8.1.2 RFC - A 模式

带位置反馈的感应电机

Pr 00.046 {05.007} 电机额定电流	定义电机最大连续电流
<p>必须将电机额定电流参数设为电机的最大连续电流。(参见第 160 页第 8.2 节 <i>电机最大额定电流</i>，关于将该参数设定为高于最大重载电流的相关信息。)电机额定电流可用于以下情况：</p> <ul style="list-style-type: none"> • 电流限制 (更多信息参见第 160 页第 8.3 节 <i>限流</i>，) • 电机热过载保护 (更多信息参见第 160 页第 8.4 节 <i>电机热保护</i>) • 矢量控制算法 	
Pr 00.044 {05.009} 额定电压	定义额定频率下施加于电机的电压
Pr 00.047 {05.006} 额定频率	定义额定电压下的频率
<p>额定电压 (00.044) 和 额定频率 (00.047) 用于定义施加于电机的电压 / 频率特征。(参见本表后面部分的 <i>开环控制模式</i> (00.007))。电机额定频率还用于与电机额定速度一同计算滑差补偿的额定滑差 (参见本表后面部分的电机 <i>额定速度</i> (00.045))。</p>	
<p>The graph shows the output voltage characteristic. The vertical axis is labeled '输出电压' (Output Voltage) and the horizontal axis is '输出频率' (Output Frequency). A line starts at the origin and rises linearly to a point where the frequency is Pr 00.047 and the voltage is Pr 00.044. From this point, the voltage remains constant at Pr 00.044 for higher frequencies. A dashed line indicates that at a frequency of Pr 00.047 / 2, the output voltage is Pr 00.044 / 2.</p>	
Pr 00.045 {05.008} 额定速度	定义电机的满载额定速度
Pr 00.042 {05.011} 电机极数	定义电机极数
<p>电机额定速度和电机额定频率用于确定矢量控制算法所使用的电机的满载滑差。</p> <p>错误设置该参数会导致以下影响：</p> <ul style="list-style-type: none"> • 电机工作效率降低 • 电机可提供的最大转矩降低 • 瞬态性能降低 • 转矩控制模式下的绝对转矩控制不正确 <p>铭牌值通常是热态电机的参数值，但是，若铭牌值不正确而需要调试驱动器，需要对该参数进行调整。可在该参数中输入一个固定值，也可使用优化系统自动调整该参数 (参见本表后面部分的 <i>电机参数自适应控制</i> (05.016))。</p> <p>当 Pr 00.042 被设置为“自动”时，将从电机 <i>额定频率</i> (00.047) 和电机 <i>额定速度</i> (00.045) 中自动计算电机极数。</p> <p>极数 = $120 \times (\text{电机 额定频率} (00.047) / \text{电机 额定速度} (00.045))$，取四舍五入后的偶数值。</p>	
Pr 00.043 {5.10} 额定功率因数	定义电机电压矢量与电流矢量之间的角度
<p>此功率因数为电机的真实的功率因数，即电机电压矢量与电流矢量之间的角度。若 <i>定子电感</i> (05.025) 设置为 0，功率因数与电机 <i>额定电流</i> (00.046) 以及其他电机参数一同用于计算矢量控制算法中使用的额定有功及励磁电流。若定子电感具有非零值，则驱动器不使用此参数，但仍将计算所得功率因数数值写入该参数。驱动器可通过执行旋转自调谐测量定子电感 (参见本表后面部分的 <i>自调谐</i> (Pr 00.040))。</p>	

Pr 00.040 {05.012} 自调谐

RFC-A 模式下有 3 种自调谐方式可供使用：静态测试、旋转测试和惯量测量测试。静态自调谐将提供一般性能，而旋转自调谐将提供增强性能，因其可测量驱动器所需的电机参数的实际值。惯量测量测试应与静态或旋转自调谐分开执行。

注意

强烈建议执行旋转自调谐（Pr 00.040 设为 2）。

- 当电机带载且无法移除电机轴上的负载时，应使用静态自调谐。静态自调谐测量电机的定子电阻 (05.017) 和瞬态电感 (05.024)。这些被用来计算电流环增益，在测试结束时，会更新 Pr 04.013 和 Pr 04.014 中的值。静态自调谐不测量电机的功率因数，因此必须将电机铭牌上的数值输入至 Pr 00.043。若要执行静态自调谐，将 Pr 00.040 设置为 1，并为驱动器提供使能信号（在 Unidrive M700 / M701 的端子 31 上和 Unidrive M702 的端子 11 和 13 上）和运行信号（在 Unidrive M700 / M701 的端子 26 或 27 上和 Unidrive M702 的端子 7 或 8 上）。
- 仅当电机轴与负载脱开，可使用旋转自调谐。在执行旋转自调谐前首先执行静态自调谐，执行旋转自调谐时，电机按当前选择的斜坡加速至额定频率 (05.006) 的 2/3，并保持该频率 40 秒。执行旋转自调谐时，驱动器将修改定子电感 (05.025) 和电机饱和断点（Pr 05.029、Pr 05.030、Pr 06.062 和 Pr 05.063）。此外，还将修改仅用作用户信息的功率因数，但该点过后不会使用该功率因数，而会在矢量控制算法中使用定子电感。若要执行旋转自调谐，将 Pr 00.040 设置为 2，并为驱动器提供使能信号（在 Unidrive M700 / M701 的端子 31 上和 Unidrive M702 的端子 11 和 13 上）和运行信号（在 Unidrive M700 / M701 的端子 26 或 27 上和 Unidrive M702 的端子 7 或 8 上）。
- 惯量测量测试可测量负载和电机的总惯量。这可用于设定速度环增益（请参见速度环增益）并可在加速过程中需要时提供转矩前馈。执行惯量测量测试时，电机按当前选择的斜坡加速至额定速度 (05.008) 的 1/4，并保持该速度 60 秒。测量电机和负载惯量 (03.018) 及负载补偿参数（负载补偿参数 1 (04.031) 至负载补偿参数 4 (04.034)）。如果最后一次尝试不能达到所需速度，测试将中止，并产生自调谐故障。若要执行惯量自调谐，将 Pr 00.040 设置为 3，并为驱动器提供使能信号（在 Unidrive M700 / M701 的端子 31 上和 Unidrive M702 的端子 11 和 13 上）和运行信号（在 Unidrive M700 / M701 的端子 26 或 27 上和 Unidrive M702 的端子 7 或 8 上）。自调谐测试完成之后，驱动器将进入禁用状态。驱动器以所需给定运行前，必须使驱动器处于受控的禁用状态。驱动器可通过清除位于 Unidrive M700 / M701 的端子 31 和 Unidrive M702 的端子 11 和 13 上的安全转矩关闭信号，将驱动器使能 (06.015) 设置为关闭 (0) 或通过控制字（Pr 06.042 和 Pr 06.043）禁用驱动器进入受控的禁用状态。

Pr 05.016 电机参数自适应控制

电机额定速度 (00.045) 和电机额定频率 (00.047) 一同确定电机的满载滑差。该滑差用于电机进行 RFC-A 控制。电机的满载滑差随转子电阻而异，转子电阻可随电机温度大幅变化。当 Pr 05.016 被设置为 1 或 2 时，驱动器可自动感测 Pr 00.047 和 Pr 00.045 定义的滑差值是否错误设置或是否随电机温度改变。若该值不正确，Pr 00.045 自动调整。Pr 00.045 在断电前不会保存，因此，当驱动器断电再送电时，它会恢复至前面曾经保存的值。若下次上电时必须更新值，其必须由用户进行保存。

自适应控制系统仅在 |输出频率 (05.001)| 高于额定频率 (05.006) 的 1/8 且 |负载百分比 (04.020)| 大于 60 % 时被启用。若 |负载百分比 (04.020)| 低于 50 %，自适应控制系统将再次被禁用。若要达到最佳优化结果，应使用定子电阻 (05.017)、瞬态电感 (05.024)、定子电感 (05.025)、饱和断点 1 (05.029)、饱和断点 2 (05.062)、饱和断点 3 (05.030) 和饱和断点 4 (05.063) 的正确数值。

若电机参数自适应控制 (05.016) = 1，则自适应控制系统的增益较低，因此其收敛的速度也较低。若电机参数自适应控制 (05.016) = 2，则增益可增加 16 倍，随之速度也会增加。

Pr 00.038 {04.013} / Pr 00.039 {04.014} 电流环增益

电流环比例增益 (Kp) 及积分增益 (Ki) 可控制电流环对电流（转矩）要求中变化的响应。默认值对于大部分电机能给出满意的操作。但是，对于动态应用中的最佳而言，它对改变增益提高性能是很有必要的。电流控制器 Kp 增益 (04.013) 是控制性能最关键的值。可通过执行静态或旋转自调谐（参见本表前面部分的自调谐 Pr 00.040）计算电流环增益（通过使用驱动器测量电机的定子电阻 (05.017) 和瞬态电感 (05.024) 并计算电流环增益）。

这将在电流给定发生步进变化后作出最小过调步响应。比例增益可增加 1.5 倍，从而带宽将类似增加，但是这将带来约 12.5 % 超调的阶跃响应。积分增益方程式会给出一个守恒值。在驱动器使用的参考系有必要动态遵循磁通的一些应用场合中（例如高速无位置 RFC-A 电感电机应用场合），积分增益可能会有明显的较高值。

速度环增益

(Pr 00.007 {03.010}、Pr 00.008 {03.011}、Pr 00.009 {03.012})

速度环增益控制速度控制器对速度给定变化的响应。速度控制器包括比例 (Kp) 和积分 (Ki) 前馈环节，以及一个微分 (Kd) 反馈环节。驱动器有两套这种增益，每组均可通过 Pr 03.016 设定为速度控制器所使用。如果 Pr 03.016 = 0，则使用增益 Kp1、Ki1 和 Kd1（Pr 00.007 到 Pr 00.009）；如果 Pr 03.016 = 1，则使用增益 Kp2、Ki2 和 Kd2（Pr 03.013 到 Pr 03.015）。在驱动器启用或禁用时，Pr 03.016 可能被更改。如果负载主要为恒惯量和恒量转矩，那么驱动器可以计算所需的 Kp 和 Ki 增益，以产生取决于 Pr 03.017 设置的服从角和带宽。

速度控制器比例增益 (Kp)，Pr 00.007 {03.010} 和 Pr 03.013

如果比例增益被设定为某个数值且积分增益被设置为 0，控制器将只有比例环节，且一定有一个速度误差以产生一个转矩给定。因此随着电机负载增加，在给定和实际速度之间将有一个差异。该效应被称为调节，取决于比例增益的水平，在给定负载下，增益越高，速度误差越小。若比例增益太高，要么速度反馈产生的噪音太高，要么会达到稳定度极限值。

速度控制器积分增益 (Ki)，Pr 00.008 {03.011} 和 Pr 03.014

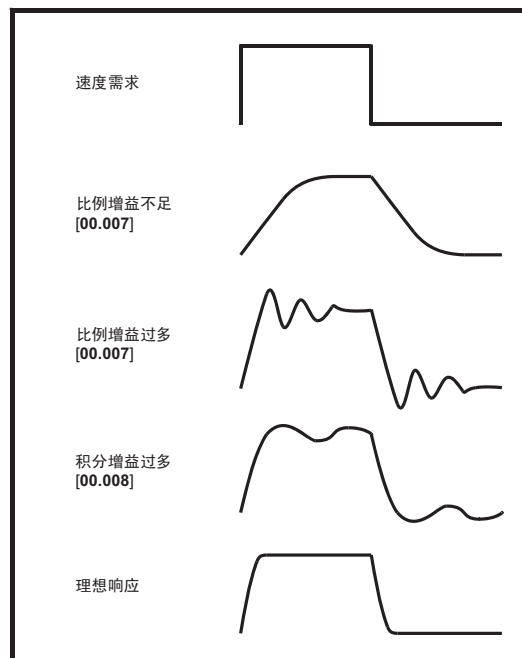
提供积分增益以防止速度调节。误差会在一定时间内积累并被用来产生必要的无速度误差的转矩给定。增加积分增益可减少达到要求速度的时间并增加系统的硬度，即，减少了由于对电机施加负载转矩而产生的位置差。不幸的是，增加积分时间会减少系统的阻尼，这样在瞬态情况发生后会产生超调。对于一个给定的积分增益，可以通过增加比例增益来改善系统阻尼。系统响应，刚度和阻尼必须要实现某种平衡以使它们对于具体应用是足够的。对于 RFC-A 无位置传感器模式，积分增益不太可能增加至显著高于 0.50 的值。

微分增益 (Kd)、Pr 00.009 {03.012} 和 Pr 03.015

在速度控制器的反馈环节中提供微分增益以提供额外的阻尼。微分环节不应该引入与该功能密切相关的过大的噪音。增加微分环节可降低欠阻尼造成的超调，然而，对于大多数应用，仅使用比例和积分增益就已经足够。

有三种调节速度环增益的方法，取决于 Pr 03.017 的设置：

- Pr 03.017 = 0, 用户设置
这包括把示波器连接到模拟量输出 1 以监控速度反馈。
给驱动器施加速度给定阶跃信号并通过示波器观察驱动器的响应。
必须首先设置比例增益 (Kp)。该数值应该被增加到速度超调点
然后再稍微减少。
应该把积分增益 (Ki) 增加到速度开始变得不稳定的点，然后再稍微减少。
现在可以把比例增益增加到一个更高的值，应该重复该过程直到系统响应图示和理想的响应相匹配。
该图表给出了不正确的 P 和 I 设定值的效果以及理想的响应。
- Pr 03.017 = 1, 带宽设置
若要求基于带宽的设置，若以下参数设置正确，驱动器可计算 Kp 和 Ki：
Pr 03.020 - 要求带宽，
Pr 03.021 - 要求阻尼因数，
Pr 03.018 - 电机和负载惯量。
驱动器可通过进行惯量测量自调谐测量电机和负载惯量（请参见本表上面的自调谐 Pr 00.040）。
- Pr 03.017 = 2, 服从角设置
如果要求基于服从角的设置，以下参数设置正确，驱动器可计算 Kp 和 Ki：
Pr 03.019 - 要求服从角，
Pr 03.021 - 要求阻尼因数，
Pr 03.018 - 电机和负载惯量驱动器可通过进行惯量测量自调谐测量电机和负载惯量（请参见本表上面的自调谐 Pr 00.040）。
- Pr 03.017 = 3, Kp 增益的 16 倍
如果速度控制器设置方法 (03.017) = 3，驱动器使用的所选的比例增益应乘以 16。



- Pr 03.017 = 4 - 6
若将速度控制器设置方法 (03.017) 设为 4 到 6 之间的值，速度控制器比例增益 Kp1 (03.010) 和速度控制器积分增益 Ki1 (03.011) 会被自动设置给出下表中给定的带宽和单位的阻尼因数。这些设置给出了低、标准或高性能。

速度控制器设置方法 (03.017)	性能	带宽
4	低	5 Hz
5	标准	25 Hz
6	高	100 Hz

8.1.3 RFC-S 模式

带位置反馈的永磁电机

Pr 00.046 {05.007} 额定电流

定义电机最大连续电流

必须将电机额定电流参数设为电机的最大连续电流。电机额定电流可用于以下情况：

- 电流限制（参见第 160 页第 8.3 节 限流，获取更多信息）
- 电机热过载保护（参见第 160 页第 8.4 节 电机热保护，获取更多信息）

Pr 00.042 {05.011} 电机极数

定义电机极数

电机极数参数可定义在电机整个机械旋转中电气旋转的次数。为确保控制算法正确运行，必须正确设置该参数。当 Pr 00.042 设置为“自动”，极数为 6。

Pr 00.040 {05.012} 自调谐

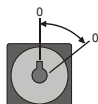
RFC-S 模式下有 4 种自调谐测试可供使用：静态自调谐、旋转自调谐、惯量测量测试和用于测量负载决定的参数的锁定转子测试。

• 静态自调谐

当电机带载且无法移除电机轴上的负载时，应使用静态自调谐。该测试可用于测量基本控制必需的所有参数。执行静态自调谐时，须执行一项测试来定位电机的通量轴。但是，与旋转自调谐相比，该测试可能不能计算出位置反馈相角 (03.025) 的精确定值。静态测试用于测量定子电阻 (05.017)、Ld (05.024)、零电流下的电压偏置 (05.058)、最大电压偏置 (05.059)、最大电压偏置下的电流 (05.060)、空载 Lq (05.068) 和空载相位偏移 (05.070)。若启用定子补偿 (05.049) = 1，则定子基底温度 (05.048) 等于定子温度 (05.046)。此时，定子电阻 (05.017) 和 Ld (05.024) 用于设置电流控制器 Kp 增益 (04.013) 和电流控制器 Ki 增益 (04.014)。若未选择无位置传感器，位置反馈相角 (03.025) 会被设置为通过电机控制反馈选择 (03.026) 所选的位置反馈接口中的位置。若要执行静态自调谐，将 Pr 00.040 设置为 1，并为驱动器提供使能信号（在 Unidrive M700 / M701 的端子 31 上和 Unidrive M702 的端子 11 和 13 上）和运行信号（在 Unidrive M700 / M701 的端子 26 或 27 上和 Unidrive M702 的端子 7 或 8 上）。

• 旋转自调谐

旋转自调谐必须在能与负载脱开的电机上执行。该测试可用于测量基本控制必需的所有参数及用于取消齿槽转矩的影响的参数。执行旋转自调谐时使用额定电流 (05.007)，且电机按要求的方向旋转 2 个电气转（即，最多两个机械转）。若未选择无位置传感器，位置反馈相角 (03.025) 会被设置为通过电机控制反馈选择 (03.026) 所选的位置反馈接口中的位置。静态测试用于测量定子电阻 (05.017)、Ld (05.024)、零电流下的电压偏置 (05.058)、最大电压偏置 (05.059)、最大电压偏置下的电流 (05.060) 和空载 Lq (05.068)。定子电阻 (05.017) 和 Ld (05.024) 用于设置电流控制器 Kp 增益 (04.013) 和电流控制器 Ki 增益 (04.014)。这仅在测试过程中执行一次，因此，用户可根据需要对电流控制器增益进行进一步调整。延时 5 秒后，电机会再旋转一个电气转，并测量齿槽数据参数 1 (05.074) 到齿槽数据参数 8 (05.081)。若要执行旋转自调谐，将 Pr 00.040 设置为 2，并为驱动器提供使能信号（在 Unidrive M700 / M701 的端子 31 上和 Unidrive M702 的端子 11 和 13 上）和运行信号（在 Unidrive M700 / M701 的端子 26 或 27 上和 Unidrive M702 的端子 7 或 8 上）。



• 惯量测量测试

惯量测量测试可测量负载和电机的总惯量。这可用于设定速度环增益（请参见速度环增益）并可在加速过程中需要时提供转矩前馈。执行惯量测量测试时，电机按当前选择的斜坡加速至额定速度 (05.008) 1/4，并保持该速度 60 秒。测量电机和负载惯量 (03.018) 及负载补偿参数（负载补偿参数 1 (04.031) 至负载补偿参数 4 (04.034)）。如果最后一次尝试不能达到所需速度，测试将中止，并产生自调谐故障。若要执行惯量测量自调谐，将 Pr 00.040 设置为 3，并为驱动器提供使能信号（在 Unidrive M700 / M701 的端子 31 上和 Unidrive M702 的端子 11 和 13 上）和运行信号（在 Unidrive M700 / M701 的端子 26 或 27 上和 Unidrive M702 的端子 7 或 8 上）。自调谐测试完成之后，驱动器将进入禁用状态。驱动器以所需给定运行前，必须使驱动器处于控制的限制状态。驱动器可通过清除位于 Unidrive M700 / M701 的端子 31 上和 Unidrive M702 的端子 11 和 13 上的安全转矩关闭信号，将驱动器使能参数 (06.015) 设置为关闭 (0) 或通过控制字 (Pr 06.042 & Pr 06.043) 禁用驱动器进入受控的禁用状态。

• 锁定转子测试

该测试可用于测量使用信号注入以低速在无位置传感器模式下操作所必需的参数，或利用凸极产生的转矩提供已正确设置的所有基本控制参数。仅可在转子被锁定且在将转矩所产生的等于额定电流 (05.007) 的电流施加给电机时转子不会移动的情况下执行该测试。测量额定负载 Lq (05.069)、额定负载偏置 (05.071) 和最大低速无位置模式电流 (05.072)。若要执行旋转自调谐，将 Pr 00.040 设置为 4，并为驱动器提供使能信号（在 Unidrive M700 / M701 的端子 31 上和 Unidrive M702 的端子 11 和 13 上）和运行信号（在 Unidrive M700 / M701 的端子 26 或 27 上和 Unidrive M702 的端子 7 或 8 上）。

Pr 00.038 {04.013} / Pr 00.039 {04.014} 电流环增益

电流环比例增益 (Kp) 及积分增益 (Ki) 可控制电流环对电流（转矩）要求中变化的响应。默认值对于大部分电机能给出满意的效果。但是，对于动态应用中的最佳操作而言，改变增益提高性能是很有必要的。比例增益 (Pr 04.013) 是控制性能最关键的值。可通过执行静态或旋转自调谐（参见本表前面部分的自调谐 Pr 00.040）计算电流环增益（通过使用驱动器测量电机的定子电阻 (05.017) 和瞬态电感 (05.024) 并计算电流环增益）。这将在电流给定发生阶跃变化后给出具有最小超调的阶跃响应。比例增益可增加 1.5 倍，从而带宽将对比例增加，但是这将带来具有约 12.5 % 超调的阶跃响应。积分增益方程式会给出一个守恒值。在驱动器使用的参考系中有必要动态跟踪磁通的一些应用场合中（即高速无位置传感器 RFC-A 感应电机应用场合），积分增益可能会更具有明显的高数值。

速度环增益
(Pr 00.007 {03.010}、Pr 00.008 {03.011}、Pr 00.009 {03.012})

速度环增益控制速度控制器对速度给定变化的响应。速度控制器包括比例 (Kp) 和积分 (Ki) 前馈环节, 以及一个微分 (Kd) 反馈环节。驱动器有两套这种增益, 每组均可通过 Pr 03.016 的设置作为速度控制器所使用。如果 Pr 03.016 = 0, 则使用增益 Kp1、Ki1 和 Kd1 (Pr 00.007 到 Pr 00.009); 如果 Pr 03.016 = 1, 则使用增益 Kp2、Ki2 和 Kd2 (Pr 03.013 到 Pr 03.015)。在驱动器启用或禁用时, Pr 03.016 可能会被更改。如果负载主要为恒惯量和恒量转矩, 那么驱动器可以计算所需的 Kp 和 Ki 增益, 以产生决定于 Pr 03.017 设置的所需的服从角和带宽。

速度控制器比例增益 (Kp), Pr 00.007 {03.010} 和 Pr 03.013

如果比例增益被设定为某个数值且积分增益被设置为 0, 控制器将只有比例环节, 且一定有一个速度差以产生一个转矩给定。因此随着电机负载增加, 在给定和实际速度之间将有一个差异。该效应被称为调节, 取决于比例增益的水平, 在给定负载下, 增益越高, 速度差越小。若比例增益太高, 要么速度反馈产生的噪音太高, 要么会达到稳定度极限值。

速度控制器积分增益 (Ki), Pr 00.008 {03.011} and Pr 03.014

提供积分增益以防止速度调节。误差会在一定时间内积累并被用来产生必要的无速度误差的转矩给定。增加积分增益可减少达到要求速度的时间并增加系统的硬度, 即, 减少了由于对电机施加负载转矩而产生的位置误差。不幸的是, 增加积分时间会减少系统的阻尼, 这样在瞬态情况发生后会产生超调。对于一个给定的积分增益, 可以通过增加比例增益来改善系统阻尼。系统响应, 刚度和阻尼必须要实现某种平衡以使他们对于具体应用是足够的。对于 RFC-A 无位置传感器模式, 积分增益不太可能增加至显著高于 0.50 的值。

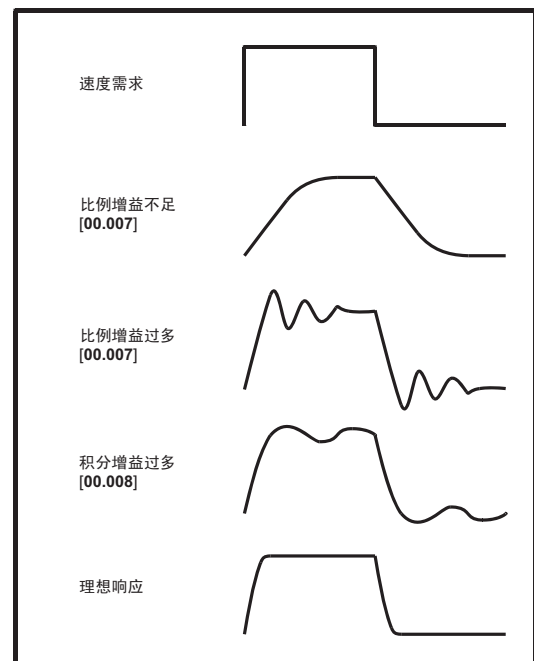
微分增益 (Kd), Pr 00.009 {03.012} 和 Pr 03.015

在速度控制器的反馈环节中提供微分增益以提供额外的阻尼。微分环节不应该引入与该功能密切相关的过大的噪音。增加微分环节可降低欠阻尼造成的超调, 然而, 对于大多数应用, 比例和积分增益已经足够。

速度环增益 (续)
(Pr 00.007 {03.010}、Pr 00.008 {03.011}、Pr 00.009 {03.012})

有三种调节速度环增益的方法, 取决于 Pr 03.017 的设置:

- Pr 03.017 = 0, 用户设置
这包括把示波器连接到模拟量输出 1 以监控速度反馈。给驱动器施加速度给定阶跃信号并通过示波器观察驱动器的响应。必须首先设置比例增益 (Kp)。该数值应该被增加到速度超调点然后再稍微减少。应该把积分增益 (Ki) 增加到速度开始变得不稳定的点, 然后再稍微减少。现在可以把比例增益增加到一个更高的值, 应该重复该过程直到系统响应图示和理想的响应相匹配。该图表给出了不正确的 P 和 I 设定值的效果以及理想的响应。
- Pr 03.017 = 1, 带宽设置
若要求基于带宽的设置, 若以下参数设置正确, 驱动器可计算 Kp 和 Ki:
Pr 03.020 - 要求带宽,
Pr 03.021 - 要求阻尼因数,
Pr 03.018 - 电机和负载惯量。
驱动器可通过进行惯量测量自调谐测量电机和负载惯量 (请参见本表上面的自调谐 Pr 00.040)。
- Pr 03.017 = 2, 服从角设置
如果要求基于服从角的设置, 以下参数设置正确, 驱动器可计算 Kp 和 Ki:
Pr 03.019 - 要求服从角,
Pr 03.021 - 要求阻尼因数,
Pr 03.018 - 电机和负载惯量驱动器可通过进行惯量测量自调谐测量电机和负载惯量 (请参见该表上面的自调谐 Pr 00.040)。
- Pr 03.017 = 3, Kp 增益的 16 倍
如果速度控制器设置方法 (03.017) = 3, 驱动器使用的所选的比例增益应乘以 16。



- Pr 03.017 = 4 - 6
若将速度控制器设置方法 (03.017) 设为 4 到 6 之间的值, 速度控制器比例增益 Kp1 (03.010) 和速度控制器积分增益 Ki1 (03.011) 会被自动设置给出下表中给定的带宽和一致的阻尼因数。这些设置给出了低、标准或高性能。

速度控制器设置方法 (03.017)	性能	带宽
4	低	5 Hz
5	标准	25 Hz
6	高	100 Hz

8.2 电机最大额定电流

驱动器所允许的电机最大额定电流高于最大重载额定电流 (11.032)。正常负载额定值和最大重载额定电流 (11.032) 之间的比率因驱动器型号而异。可在第 10 页第 2.3 节 额定值 中找到正常额定值和重载额定值。如果电机的额定电流 (00.046) 高于最大重载电流额定值 (11.032)，则修改电流限制和电机热保护方案 (参见第 160 页第 8.3 节 限流 和第 160 页第 8.4 节 电机热保护 获取更多信息)。

8.3 限流

电流限制参数默认设置为：

- 开环模式下 165 % x 电机额定电流
- RFC-A 和 RFC-S 模式下 175 % x 电机额定电流

控制电流限制的参数有 3 个：

- 电动电流限制：电功率从驱动器流向电机
 - 再生电流限制：电功率从电机流向驱动器
 - 对称电流限制：电动和再生运行中的电流限制
- 电动和再生电流限制或对称电流限制的最小值起作用。

这些参数的最大设置值取决于电机额定电流、驱动器额定电流和功率因数。

将电机额定电流 (Pr 00.046/05.007) 增加至高于重载额定值的值 (默认值)，Pr 04.005 至 Pr 04.007 中的电流限制将自动降低。如果电机额定电流被设为或低于重载额定值，电流限制将保持其已降低的值。

可使用超大几档的驱动器来实现更高的电流限制设置，从而按需要提供更高的加速转矩 (最大高达 1000 %)。

8.4 电机热保护

提供双时间常数热模型，用于估算电机温度占最大允许温度的百分比。电机热保护基于电机中的损耗建模。电机中的损耗会按百分比计算，因此，在这些情况下，电机保护累加器 (04.019) 将最终达到 100 %。

损耗百分比 = 100 % x [负载相关的损耗 + 铁损]

其中：

$$\text{负载相关的损耗} = (1 - K_{fe}) \times (I / (K_1 \times I_{\text{额定}}))^2$$

$$\text{铁损} = K_{fe} \times (w / w_{\text{额定}})^{1.6}$$

其中：

I = 电流幅值 (04.001)

I_{额定} = 额定电流 (05.007)

K_{fe} = 额定铁损占损耗的百分比 (04.039) / 100 %

电机保护累加器 (04.019) 由以下公式给定：

$$\text{Pr 04.019} = \text{损耗百分比} \times [(1 - K_2) (1 - e^{-t/\tau_1}) + K_2 (1 - e^{-t/\tau_2})]$$

其中：

T = 电机保护累加器 (04.019)

K₂ = 电机热时间常数 2 标定 (04.038) / 100 %

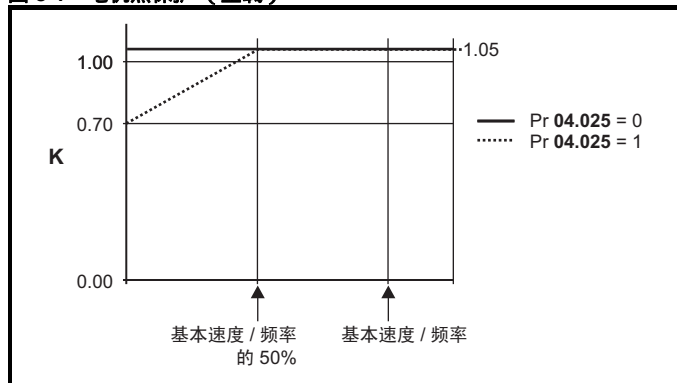
τ₁ = 电机热时间常数 1 (04.015)

τ₂ = 电机热时间常数 2 (04.037)

K₁ = 变量，见下文

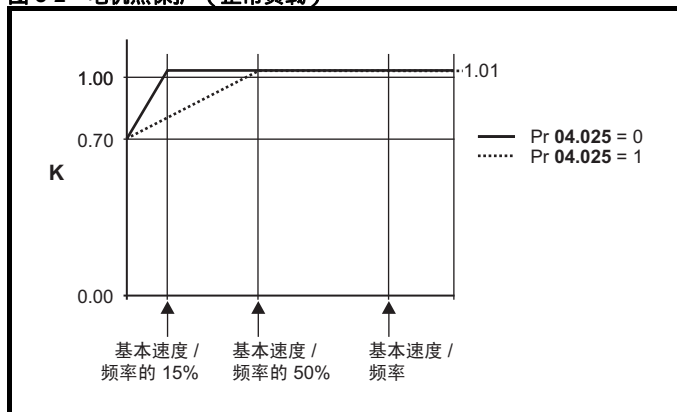
若 额定电流 (05.007) 最大重载电流 (11.032)

图 8-1 电机热保护 (重载)



若 Pr 04.025 为 0，则该特征曲线用于可在整个速度范围内以额定电流运行的电机。具有该种特征的感应电机通常有强制风冷装置。若 Pr 04.025 为 1，则该特征曲线用于电机风扇的风冷效果随低于基本速度 / 频率 50 % 的电机速度的降低而降低的电机。K1 的最大值为 1.05，因此，高于该特征曲线的膝点，电机可以高达 105 % 的电流持续运行。

图 8-2 电机热保护 (正常负载)



Pr 04.025 的两种设置均适用于电机风扇的风冷效果随电机速度的降低而降低、但不同速度下风冷效果的降低程度不同的电机。若 Pr 04.025 为 0，则该特征用于风冷效果随低于基本速度 / 频率 15 % 的电机速度的降低而降低的电机。若 Pr 04.025 为 1，则该特征用于风冷效果随低于基本速度 / 频率 50 % 的电机速度的降低而降低的电机。K1 的最大值为 1.01，因此，高于该特征的膝点，电机可以高达 101 % 的电流持续运行。

当 Pr 04.019 中的估计温度达到 100 %，驱动器将根据 Pr 04.016 设置执行某些动作。若 Pr 04.016 为 0，驱动器将在 Pr 04.019 达到 100 % 时跳闸。若 Pr 04.016 为 1，电流限制将在 Pr 04.019 达到 100 % 时降低至 (K - 0.05) x 100 %。

当 Pr 04.019 低于 95 % 时，电流限制被设至用户自定义水平。热模型温度累加器在上电时复位为 0，并在驱动器继续上电时累加电机的温度。若由 Pr 05.007 定义的额定电流出现变动，累加器被复位至 0。

热时间常数 (Pr 04.015) 的默认设置为 89 秒，相当于从冷态开始过载 150 % 达 60 秒。

8.5 载波频率

默认的载波频率为 3 kHz（RFC-S 模式下为 6 kHz），但可通过 Pr 05.018 将该值增加至 16 kHz（最大值）（取决于驱动器的型号）。可用的载波频率如下所示。

表 8-1 可用载波频率

驱动器型号	型号	2 kHz	3 kHz	4 kHz	6 kHz	8 kHz	12 kHz	16 kHz
3	全部							
4								
5								
6								
7								
8								
9E								
10	10202830 到 10203000							
	10501520 到 10501900							
	10601500 到 10601780							
	10402700 到 10403200							

若载波频率从 3kHz 增加，则适用于以下规定：

1. 驱动器中的热损耗增加，这意味着必须降低输出电流。
参见第 265 页第 12.1.1 节 额定功率及电流（对应载波频率及温度的降额处理）中的载波频率和环境温度降额表。
2. 电机的温度降低 - 由改善的输出波形质量决定。
3. 电机产生的噪音降低。
4. 速度和电流控制器的采样率增加。采样时间必须平衡电机温度、驱动器温度和有关应用的要求。

表 8-2 不同载波频率下不同控制目的的采样率

等级	3, 6, 12 kHz	2, 4, 8, 16 kHz	开环	RFC - A RFC - S
等级 1	3 kHz - 167 μs 6 kHz - 83 μs 12 kHz - 83 μs	2 kHz - 250 μs 4 kHz - 125 μs 8 kHz - 62.5 μs 16 kHz - 62.5 μs	峰值限制	电流控制器
等级 2	250 μs	2 kHz - 500 μs 4 kHz - 250 μs 8 kHz - 250 μs 16 kHz - 250 μs	电流限制及斜坡	速度控制器及斜坡
等级 3	1 ms		电压控制器	
等级 4	4 ms		时间关键用户界面	
背景			非时间关键用户界面	

8.6 高速运行

8.6.1 编码器反馈限制值

应防止编码器最大频率超过 500 kHz。在 RFC-A 和 RFC-S 模式下，可输入速度给定限值（Pr 01.006 和 Pr 01.007）的最大速度可通过驱动器进行限制。这由以下条件决定（限于绝对最大值 40,000 rpm）：

$$\begin{aligned} \text{最大速度限制 (rpm)} &= \frac{500 \text{ kHz} \times 60}{\text{ELPR}} \\ &= \frac{3.0 \times 10^7}{\text{ELPR}} \end{aligned}$$

其中：

ELPR 等同于每转线数，且是正交编码器的可产生的线数。

- 正交编码器 ELPR = 编码器每转线数
- F 和 D 编码器 ELPR = 编码器每转线数 / 2
- 正弦编码器 ELPR = 每转正弦波波数

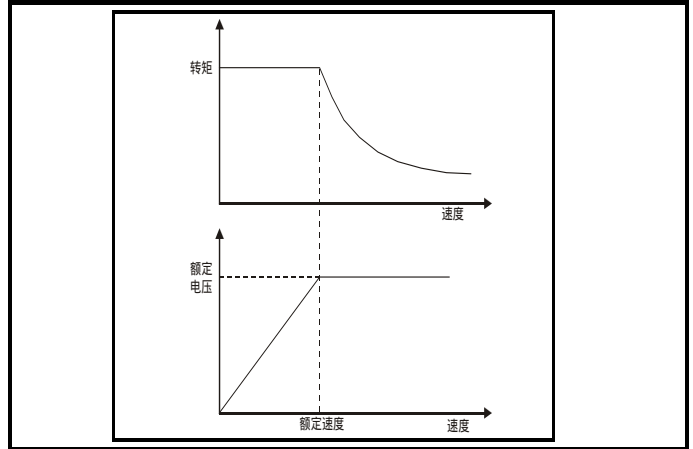
该最大速度限制由速度反馈选择器选择的设备（Pr 03.026）以及为位置反馈设备所设置的 ELPR 决定。在 RFC-A 模式下，可通过 Pr 03.024 禁用该限制，以在对反馈设备而言速度过高时在有反馈运行和无反馈运行间对驱动器进行切换。在 Pr 03.024 = 0 时最大速度限制由上述过程决定，当 Pr 03.024 = 1、2、3 或 4 时为 36,000 rpm。

8.6.2 弱磁（恒功率）运行

（仅适用于开环和 RFC-A 模式）

可将驱动器用于以高于同步速度的速度（在恒定功率范围内）运行感应电机。速度继续增加，轴转矩相应降低。以下特征曲线给出了速度大于额定值时的转矩和输出电压特征。

图 8-3 转矩和额定电压与速度的对比



必须小心，确保基速上的可用转矩足够，保证应用的顺利运行。RFC-A 模式下的自调谐过程中确定的饱和断点参数（Pr 05.029、Pr 05.030、Pr 05.062 和 Pr 05.063）可确保特定电机的励磁电流按正确的比例减少。（在开环模式下的，励磁电流不会被直接控制）。

8.6.3 永磁电机高速运行

高速伺服模式通过设置 Pr 05.022 = 1 来启用。使用该模式时，必须对永磁电机进行小心操作，以防损坏驱动器。永磁电机磁体产生的电压与速度成比例。对于高速运行的情况，驱动器必须向电机施加电流，以抵消磁体产生的磁通。以非常高的速度运行电机，可能这样会产生极高的电机端子电压，但驱动器会避免这种情况发生。

若当电机电压高于驱动器额定电压且并无电流抵消磁体的磁通时驱动器禁用（或跳闸），可能损坏驱动器。若启用高速模式，电机的速度必须限制为下表给出的水平，除非有额外的硬件保护系统能将施加到驱动器输出的电压限制在安全水平。

驱动器额定电压	最大电机速度 (rpm)	电机端子的最大安全线间电压 (V rms)
200	400 x 1000 / (Ke x √2)	400 / √2
400	800 x 1000 / (Ke x √2)	800 / √2
575	955 x 1000 / (Ke x √2)	955 / √2
690	1145 x 1000 / (Ke x √2)	1145 / √2

Ke 是电机产生的线电压值 r.m.s. 与速度值之间的比率（单位：V/1000 rpm）。应小心以免使电机失磁。在使用该模式前应咨询电机制造商。

8.6.4 最大速度 / 频率

在所有运行模式（开环、RFC-A 和 RFC-S）中，最大输出频率限制于 550 Hz。但是，在 RFC-S 模式下，速度受限于电机的电压常数（Ke）。Ke 是伺服电机使用的特定常数。通常可以在电机数据表中找到该常数（单位：V/k rpm（伏特每 1,000 rpm））。

8.6.5 准平方波（仅适用于开环模式）

驱动器最大输出电压水平通常限制至等于驱动器输入电压减去驱动器电压降的水平（驱动器还会保留一些电压，以维持电流控制）若电机额定电压设置为与电源电压相同的水平，随着驱动器输出电压接近额定电压水平，将发生脉冲检测。若 Pr 05.020 设置为 1，调制器将允许过调制，这样，当输出频率上升至高于额定频率时，电压继续上升至高于额定电压。调制深度将上升并大于 1，首先产生梯形波，然后产生准方波。

应用示例：

- 受制于单位调制制度，在空间矢量调制模式下是不可能同时获得高输出频率和低载波频率的。

或者

- 供电电压较低时能用来维持较高水平的输出电压。

缺点是，当调制深度高于单位水平时，电机电流将发生畸变，而基波输出频率中将出现大量低次奇次谐波。额外的低次谐波将导致电机损耗增加，温度升高。

9 NV 媒体卡操作

9.1 简介

非易失性媒体卡功能可轻松实现参数配置、参数备份存储读取 PLC 程序以及将来使用智能卡或 SD 卡克隆驱动器。驱动器为 Unidrive SP 智能卡提供了后向兼容。

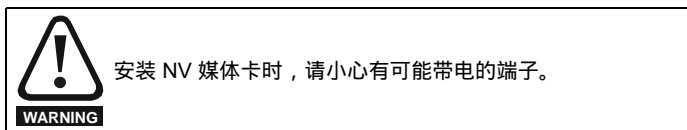
NV 媒体卡可用于：

- 驱动器之间参数拷贝
- 保存驱动器的参数集
- 保存板载用户程序

NV 媒体卡位于模块顶部在驱动器显示器（如有安装）下方左手边。

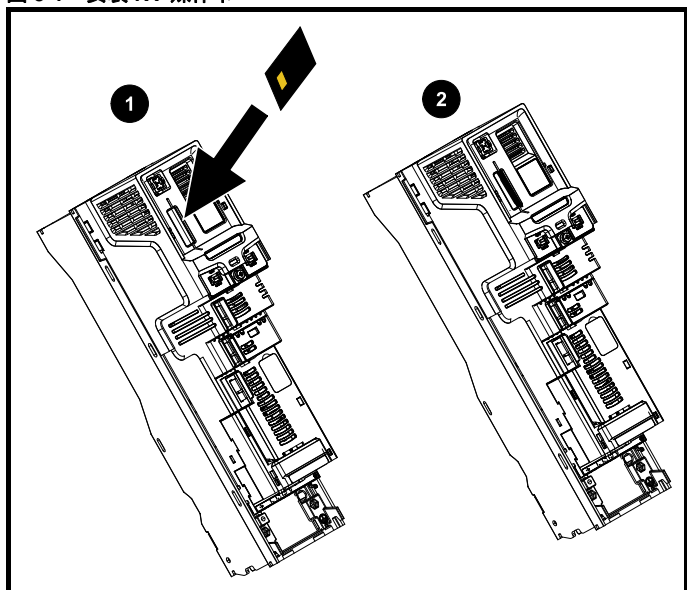
插入 NV 媒体卡时，保证其接触面朝向驱动器左侧。

驱动器只有在接受到读或写的指令时方可与 NV 媒体卡通信，这意味着该卡可以“热插拔”。



安装 NV 媒体卡时，请小心有可能带电的端子。

图 9-1 安装 NV 媒体卡



1. 安装 NV 媒体卡
2. NV 媒体卡已安装

NV 媒体卡	部件号
SD 卡适配器（不包括内存卡）	3130-1212-03
8 kB 智能卡	2214-4246-03
64 kB 智能卡	2214-1006-03

9.2 NV 媒体卡支持

NV 媒体卡可用于存储来自 Unidrive M 的驱动器参数集和 / 或 PLC 程序（存储于 NV 媒体卡上的数据块 001 至 499 中）。

Unidrive M 与 Unidrive SP 智能卡兼容，可读取 Unidrive SP 参数集并将其翻译为 Unidrive M 兼容的参数集。这仅可在使用默认传输方法以外的方式（即 4yyy 传输）将 Unidrive SP 参数集传输至智能卡的情况下实现。Unidrive M 无法读取卡上其他任何类型的 Unidrive SP 数据块。虽然可将默认数据块以外的数据从 Unidrive SP 中传输至 Unidrive M 中，但应注意以下事项：

1. 如果目标驱动器中不存在来自源驱动器的某个参数，则该参数的数据不会传输。
2. 如果目标驱动器中参数的数据超出范围，则数据限制在目标参数的范围内。
3. 如果目标驱动器与源驱动器的额定值不同，则使用该类传输的正常规则。

图 9-2 基本 NV 媒体卡操作

驱动器从 NV 媒体卡读取所有参数

Pr 00.030 = Read +

将所有驱动器参数编程至 NV 媒体卡

注意
覆盖数据块 1 已有的任何数据

Pr 00.030 = Program +

执行参数保存时，驱动器会自动写入 NV 媒体卡

自动保存

Pr 00.030 = Auto +

引导启动

自动保存

Pr 00.030 = Boot +

上电后驱动器会从 NV 媒体卡上引导启动，并在执行参数保存时自动写入 NV 媒体卡

设置只读标志，可保护整个卡免于写入或擦除，详细信息见如第 165 页第 9.3.9 节 9888 / 9777 - 设置和清除 NV 媒体卡只读标志。

在数据传输过程中不要拆除数据卡，否则驱动器会产生故障。若发生此情况，应再次尝试传输，或若是数据卡至驱动器传输，应加载默认参数。

9.3 传输数据

在 Pr mm.000 中输入代码并复位驱动器，可执行数据传输、擦除和保护信息，如表 9-1 所示。

表 9-1 智能卡和 SD 卡代码

代码	操作	智能卡	SD 卡
2001	将驱动器参数传输至编号为 001 的参数文件并将该参数块设置为可引导启动。这将包括来自附件可选模块的参数。		
4yyy	将驱动器参数传输至参数文件 yyy。包括来自附件可选模块的参数。		
5yyy	将板载用户程序传输至板载用户文件 yyy。		
6yyy	载入来自参数文件 yyy 的驱动器数据或来自板载用户程序文件 yyy 的板载用户程序。		
7yyy	擦除文件 yyy。		
8yyy	对比驱动器中的数据 and 文件 yyy。若文件相同，当对比完成时，Pr mm.000 (mm.000) 将简单复位为 0。若文件不同，则会产生 Card Compare 故障。其他所有 NV 媒体卡故障亦适用。		
9555	清除告警抑制标志。		
9666	设置告警抑制标志		
9777	清除只读标志		
9888	设置只读标志		
9999	擦除并格式化 NV 媒体卡		
15yyy	将来自插槽 1 内选件模块的程序传输至一个选件模块应用文件		
16yyy	同 15yyy，但针对插槽 2		
17yyy	同 15yyy，但针对插槽 3		
18yyy	将来自选件模块应用文件的程序传输至插槽 1 内选件模块		
19yyy	同 18yyy，但针对插槽 2		
20yyy	同 18yyy，但针对插槽 3		
21yyy	同 15yyy，但针对插槽 4		
22yyy	同 18yyy，但针对插槽 4		
40yyy	备份所有驱动器数据（区别于默认值的参数、板载用户程序、应用程序及其他选件数据），包括驱动器名称；备份数据将存储于 </MCDF/driveyyy/> 文件夹；文件夹不存在时将创建一个。由于名称已存储，因此这是备份，不仅算复制副本。所有驱动器和选件数据保存完毕后，指令代码将清除。		
60yyy	载入所有驱动器数据（区别于默认值的参数、板载用户程序、应用程序及其他选件数据）；载入数据将来自于 </MCDF/driveyyy/> 文件夹。指令代码不会被清除，直至所有驱动器和选件数据载入完毕。		

其中 yyy 表示数据块编号 001 至 999。

注意

若设置只读标志，则只有 6yyy 或 9777 代码有效。

9.3.1 写数据至 NV 媒体卡

4yyy - 写与默认值不同的数据至 NV 媒体卡

数据块只包括和上次所上传的默认设置不同的参数。

除带有 NC（不可复制）代码位的参数外，所有参数均被传输至 NV 媒体卡中。除了这些参数以外，所有菜单 20 参数（不包括 Pr 20.000）均可被传输至 NV 媒体卡中。

将参数集写入至 NV 媒体卡（Pr 11.042 = 程序 (2)）

将 Pr 11.042 设置为程序 (2) 并复位，驱动器会将参数保存至 NV 媒体卡，即相当于将 4001 写入 Pr mm.000。除“Card Compare”外，适用于所有 NV 媒体卡故障。若数据块已存在，则自动覆盖该数据块。操作完成后，该参数自动复位为 None (0)。

9.3.2 从 NV 媒体卡读取数据

6yyy - 从 NV 媒体卡读取数据

当使用 Pr mm.000 中的 6yyy 将数据传输回驱动器时，它被传输至驱动器 RAM 与驱动器 EEPROM。断电后保留数据无需执行参数保存。所有安装的选件模块存储在数据卡中的设置数据都被传输至驱动器。若源驱动器和目标驱动器间安装的选件模块不同，不同选件类别插槽处的选件模块对应的菜单不会从卡上更新，并且在执行复位动作后保持其默认值。如果安装在源驱动器和目标驱动器上的选件块不同或在不同的插槽，驱动器会给出“card option”故障。如传输到驱动器的数据具有不同的电压或电流规格给“card rating”故障。

在目标驱动器额定值不同于源驱动器且文件为参数文件时，将不会通过 NV 媒体卡将下列驱动器规格决定的参数（RA 代码位设置）传输至目标驱动器。

但是，若仅是电流额定值不同，则可传输驱动器规格决定的参数。若驱动器规格决定参数没有传输至目标驱动器，则它们将保留其默认值。

Pr 02.008 标准斜坡电压

Pr 04.005 到 Pr 04.007 和 Pr 21.027 到 Pr 21.029 电动电流限制

Pr 04.024, 用户电流最大标定

Pr 05.007, Pr 21.007 额定电流

Pr 05.009, Pr 21.009 额定电压

Pr 05.010, Pr 21.010 额定功率因数

Pr 05.017, Pr 21.012 定子电阻

Pr 05.018 最大载波频率

Pr 05.024, Pr 21.014 瞬态电感

Pr 05.025, Pr 21.024 定子电感

Pr 06.006 注入制动水平

Pr 06.048 电源丢失检测水平

Pr 06.065 标准欠压阈值

Pr 06.066 低电压欠压阈值

从 NV 媒体卡读取参数集 (Pr 11.042 = 读取 (1))

将 Pr 11.042 设置为读取 (1) 并复位，驱动器会将 NV 媒体卡的数据传输到驱动器参数集和驱动器 EEPROM，即相当于将 6001 写入 Pr mm.000。

适用于所有 NV 媒体卡故障。当参数复制完成后，该参数自动复位为 None (0)。该操作完成后，参数保存至驱动器 EEPROM。

9.3.3 自动保存参数变化 (Pr 11.042 = 自动 (3))

该设置将使驱动器自动将菜单 0 参数的任何变化存储到 NV 媒体卡。驱动器中最新的菜单 0 参数设置因此将在 NV 媒体卡中备份。将 Pr 11.042 设为自动 (3) 并复位，驱动器将立即把完整的参数集保存至 NV 媒体卡，即：除了 NC 代码位参数外的所有参数。一旦整套参数集被保存，只有单独更改的菜单 0 参数设置被更新。

当 Pr mm.000 被设置为 'Save Parameters' 或 1000 且驱动器复位时，高级参数更改只被保存在 NV 媒体卡上。

除 "Card Change" 外，适用于所有 NV 媒体卡故障。若数据块中已包含信息，则自动覆盖该数据块。

Pr 11.042 设置为 3 时，若卸下 NV 媒体卡，则 Pr 11.042 会自动设置为 None (0)。

安装好新的 NV 媒体卡时，用户必须将 Pr 11.042 设置回自动 (3) 并复位驱动器，若仍要求自动模式，则把完整的参数集再次写入至新 NV 媒体卡。

Pr 11.042 被设置成自动 (3) 时，驱动器中的参数被保存，同时 NV 媒体卡被更新，因此该 NV 媒体卡成为驱动器存储配置的备份。

上电时若 Pr 11.042 设为自动 (3)，驱动器将完整参数集保存至 NV 媒体卡中。在操作过程中，显示器显示 'Card Write'。若在驱动器断电时插入新卡，此操作可确保新卡将保存正确的数据。

注意

将 Pr 11.042 设置为自动 (3) 时，Pr 11.042 设定值本身被保存在驱动器 EEPROM 中而不是 NV 媒体卡中。

9.3.4 每次上电都从 NV 媒体卡引导启动 (Pr 11.042 = 引导启动 (4))

将 Pr 11.042 设置为启动 (4) 时，驱动器与自动模式的操作方式相同，但驱动器上电除外。若以下条件为真，NV 媒体卡上的参数将在上电时自动被传输到驱动器：

- NV 媒体卡被插入到驱动器。
- 参数数据块 1 已存在于 NV 媒体卡中。
- 数据块 1 中的数据为类型 1 到 4 (如 Pr 11.038 所定义的)
- Pr 11.042 在 NV 媒体卡上被设置为引导启动 (4)

在操作过程中，显示器显示 "引导启动参数"。若驱动器模式与 NV 媒体卡上的模式不同，驱动器将产生 "Card Drive Mode" 故障，数据不传输。

若 "引导启动" 模式存储在复制 NV 媒体卡，则该复制 NV 媒体卡为主设备。这将提供一个快速和高效的对一些驱动器进行再编程的方法。

注意

"引导启动" 模式被保存在 NV 媒体卡中，但当读取卡时，Pr 11.042 数值未被传输到驱动器中。

9.3.5 每次上电都从 NV 媒体卡引导启动 (Pr mm.000 = 2001)

通过将 Pr mm.000 设置为 2001 并初始化驱动器复位可创建可引导启动的参数数据块。该数据块在一次操作中创建，不会在参数再次改变时更新。

将 Pr mm.000 设置为 2001 将覆盖 NV 媒体卡数据块 1 的数据 (若数据已经存在)。

9.3.6 8yyy - 将驱动器整个参数集和 NV 媒体卡数值进行对比

在 Pr mm.000 中设置 8yyy，从而将 NV 媒体卡文件与驱动器内的数据进行对比。若对比成功，Pr mm.000 仅设为 0。若对比失败，将引起 "Card Compare" 故障。

9.3.7 7yyy / 9999 - 擦除 NV 媒体卡中的数据

数据可从 NV 媒体卡任一数据块或所有数据块一次擦除。

- 设置 7yyy 到 Pr mm.000 将擦除 NV 媒体卡数据块 yyy。
- 设置 9999 到 Pr mm.000 将擦除所有 NV 媒体卡数据块。

9.3.8 9666 / 9555 - 设置和清除 NV 媒体卡告警抑制标志

如果源驱动器和目标驱动器安装的选件模块不同或在不同插槽，驱动器将产生 'Card Option' 故障。若将数据传输至具有不同额定电压或电流的驱动器，驱动器将会出现 "Card Rating" 故障。可通过设置告警抑制标志来抑制这些故障。如果源驱动器和目标驱动器安装的选件模块不同或驱动器的额定值不同，且驱动器已设置有该标志，则驱动器将不产生故障。选件模块或规格决定的参数将不被传输。

- 设置 9666 到 Pr mm.000 将设置告警抑制标志
- 设置 9555 到 Pr mm.000 将清除告警抑制标志。

9.3.9 9888 / 9777 - 设置和清除 NV 媒体卡只读标志

必须设置只读标志保护 NV 媒体卡免于写入或删除。若设置只读标志后写入或擦除数据块尝试，会发生 "Card Read Only" 故障。若设置只读标志，则只有 6yyy 或 9777 代码有效。

- 设置 9888 到 Pr mm.000 将设置只读标志
- 设置 9777 到 Pr mm.000 将清除只读标志

9.4 数据块标题信息

每个存储在 NV 媒体卡上的数据块都有标题信息，细节如下：

- NV 媒体卡文件编号 (11.037)
- NV 媒体卡文件类型 (11.038)
- NV 媒体卡文件版本 (11.039)
- NV 媒体卡文件校验和 (11.040)

每个数据块的所使用的标题信息在 Pr 11.038 到 Pr 11.040 中可通过增加或减少在 Pr 11.037 中设置的数据块编号来浏览这些数据块的标题信息。若卡上无数据，Pr 11.037 只能有一个 0 值。

9.5 NV 媒体卡参数

表 9-2 参数表代码说明

RW	读 / 写	ND	没有默认值
RO	只读	NC	未复制
Num	数字参数	PT	受保护参数
Bit	位参数	RA	规格决定的参数
Txt	字符串	US	用户保存
Bin	二进制参数	PS	断电保存
FI	已滤波	DE	目标

11.036 {00.029} 之前载入的 NV 媒体卡文件	
RO	Num
OL	
RFC - A	0 到 999
RFC - S	0

该参数显示上一次由 NV 媒体卡传输至驱动器的数据块编号。若随后重新加载默认值，该参数设为 0。

11.037 NV 媒体卡文件编号	
RW	Num
OL	
RFC - A	0 到 999
RFC - S	0

应为该参数输入数据块编号，这是用户想在 Pr 11.038、Pr 11.039 和 Pr 11.040 中显示的信息。

11.038 NV 媒体卡文件类型	
RO	Txt
OL	
RFC - A	None (0), Open-loop (1), RFC-A (2), RFC-S (3), Regen (4), User Prog (5), Option App (6)
RFC - S	

显示使用 Pr 11.037 选择的数据块类型 / 模式。

Pr 11.038	字符串	类型 / 模式
0	None	未选择文件
1	Open-loop	开环模式参数文件
2	RFC-A	RFC-A 模式参考文件
3	RFC-S	RFC-S 模式参考文件
4	Regen	再生模式参数文件
5	User Prog	板载用户程序文件
6	Option App	选件模块应用文件

11.039 NV 媒体卡文件版本	
RO	Num
OL	
RFC - A	0 到 9999
RFC - S	

显示 Pr 11.037 中选择的文件版本号。

11.040 NV 媒体卡文件校验和	
RO	Num
OL	
RFC - A	--2147483648 到 2147483647
RFC - S	

显示 Pr 11.037 中选择的数据块校验的和。

11.042 参数复制	
RW	Txt
OL	
RFC - A	None (0), Read (1), Program (2), Auto (3), Boot (4)
RFC - S	None (0)

* 仅保存此参数中的值 3 或 4。

注意

若 Pr 11.042 等于 1 或 2，该数值不会被传输到驱动器中或保存至 EEPROM。若 Pr 11.042 设置为 3 或 4，该数值会被保存至 EEPROM。

None (0) = 无效

Read (1) = 从 NV 媒体卡读取参数集

Program (2) = 把参数集编入 NV 媒体卡

Auto (3) = 自动保存

Boot (4) = 引导启动模式

11.072 NV 媒体卡创建特殊文件	
RW	Num
OL	
RFC - A	0 到 1
RFC - S	0

若 NV 媒体卡创建特殊文件 (11.072) = 1，则当参数文件传输至 NV 媒体卡时，该文件将创建为宏文件。文件创建完成或传输失败后，NV 媒体卡创建特殊文件 (11.072) 复位为 0。

11.073 NV 媒体卡类型	
RO	Txt
OL	
RFC - A	None (0), SMART Card (1), SD Card (2)
RFC - S	

这将显示插入的媒体卡的类型；它将包含其中一个以下值：

“None” (0) - 尚未插入 NV 媒体卡。

“SMART Card” (1) - 已插入一智能卡。

“SD Card” (2) - 已插入一 FAT 格式的 SD 卡。

9.6 NV 媒体卡故障

试图从 NV 媒体卡上读取、写入或擦除数据后，若指令有问题，则可能会触发 NV 媒体卡故障。

参见 第 13 章第 290 页 *故障诊断*，可获取有关 NV 媒体卡故障的更多信息。

11.075		NV 媒体卡只读标志							
RO	Bit				ND	NC	PT		
OL	⇅	Off (0) or On (1)			⇨				
RFC - A									
RFC - S									

NV 媒体卡只读标志 (11.075) 显示当前安装的卡的只读标志状态。

11.076		NV 媒体卡告警抑制标志							
RO	位				ND	NC	PT		
OL	⇅	Off (0) or On (1)			⇨				
RFC - A									
RFC - S									

NV 媒体卡告警抑制标志 (11.076) 显示当前安装的卡的告警标志状态。

11.077		NV 媒体卡文件要求版本							
RW	Num				ND	NC	PT		
OL	⇅	0 到 9999			⇨				
RFC - A									
RFC - S									

创建于 NV 媒体卡上时，NV 媒体卡文件要求版本 (11.077) 的值用作文件的版本号。文件创建完成或传输失败时，NV 媒体卡文件要求版本 (11.077) 复位为 0。

10 板载 PLC

10.1 板载 PLC 和 Machine Control Studio

驱动器能够存储和执行 16 kB 板载 PLC 用户程序而无需额外的选件模块硬件。

Machine Control Studio 是一款 IEC61131-3 开发环境程序，用于与 Unidrive M 及其兼容应用模块一同使用。Machine Control Studio 基于 3S- 智能软件解决方案中的 CoDeSys。

Machine Control Studio 开发环境支持 IEC 标准 IEC 61131-3 中定义的所有编程语言。

- ST (结构化文本)
- LD (梯形图)
- FBD (功能块图)
- IL (指令列表)
- SFC (顺序功能图)
- CFC (连续功能图) CFC 是标准 IEC 编程语言的延伸

Machine Control Studio 为用户程序的开发提供完整的环境。可通过驱动器前面的通信端口创建和编辑程序，并可将其下载至 Unidrive M 用于执行。可使用 Machine Control Studio 监控所编译的程序在被控对象上的实时运行，并且可以和该程序互动以给目标变量和参数设置新的数值。

板载 PLC 和 Machine Control Studio 组成了 Unidrive M 一系列可编程选件的一级功能。

可从 www.controltechniques.com 下载 Machine Control Studio。

参见 Machine Control Studio 帮助文件以了解使用 Machine Control Studio、创建用户程序及下载用户程序至驱动器的更多信息。

10.2 益处

板载 PLC 和 Machine Control Studio 的组合意味着驱动器可以在许多应用中取代微小的型 PLC。

Machine Control Studio 从访问标准 CoDeSys 功能、功能块库以及来自第三方处受益。Machine Control Studio 中可用的标准功能和功能块包括但不限于以下各项：

- 算术块
- 比较块
- 定时器
- 计数器
- 复用器
- 锁存器
- 位操作

板载 PLC 的典型应用如下：

- 辅助水泵
- 风扇和控制阀
- 联锁逻辑
- 定序位
- 定制控制字

10.3 功能

Unidrive M 板载 PLC 用户程序包括以下特色：

10.3.1 任务

板载 PLC 允许使用两个任务。

- 时钟：高优先级实时任务。可将时钟任务间隔设置为 16 毫秒到 262 秒（16 毫秒的倍数）。参数 *板载用户程序：所用的时钟任务时间* (11.051) 给出时钟任务可用的时间百分比。由用户程序执行的驱动器参数的读或写占用有限的时间。可选择最多 10 个参数作为快速访问参数，这将减少用户程序在驱动器参数中读取或写入时所花费的时间。这在使用更新率快的钟表任务时非常有用，因为快速访问选择一个参数将减少访问参数所需的时钟任务资源量。
- 自由操作：非实时后台任务。计划每 256 毫秒执行一次短时间内的自由操作任务。任务计划时间因驱动器处理器的负荷而异。一旦计划好，用户程序将做几次扫描。一些扫描的执行时间为几个毫秒。然而，当计划运行主驱动器功能时，程序执行将中止，因此一些扫描会花很多毫秒。参数 *板载用户程序：每秒的自由操作任务* (11.050) 表示自由操作任务每秒启动的次数。

10.3.2 变量

板载 PLC 支持含以下数据类型的变量：布尔、整数（8 位、16 位和 32 位，带符号和不带符号的整数）、浮点（仅限 64 位）、字符串和时间。

10.3.3 定制菜单

Machine Control Studio 可在驱动器的菜单 30 中创建一个定制驱动器菜单。可使用 Machine Control Studio 定义每个参数的下列属性：

- 参数名称
- 小数位数
- 将键盘上显示参数的单位。
- 最小、最大及默认值
- 存储处理（即断电保存、用户保存或易失性保存）
- 数据类型驱动器提供的创建定制菜单的设置限于 1 位、8 位、16 位和 32 位的整数参数集。

该定制菜单中的参数可通过用户程序访问，并会显示在键盘上。

10.3.4 限制

板载 PLC 用户程序具有以下限制：

- 分配至板载 PLC 的闪存为 16 kB，包括用户程序及其标题，由此用户程序的最大容量为 12 kB。
- 板载 PLC 配有 2 kB 的 RAM。
- 驱动器可做 100 次程序下载。该限制是由用来存放驱动器内部程序的闪存造成的。
- 最小周期内 16 毫秒的，仅包含一个实时任务。
- 自由操作后台任务的优先级低。驱动器被设计成优先执行时钟任务及其主要功能，即电机控制，并将使用剩余处理时间在后台执行自由操作任务。由于驱动器的处理器负荷变得更重，执行自由操作任务的时间会变少。
- 不支持断点、单步执行和在线更改程序。
- 不支持图形工具。
- 不支持的变量数据类型包括：REAL（32 位浮点）、LWORD（64 位整数）和 WSTRING（万国码字符串）。不支持保留变量。

10.4 板载 PLC 参数

以下参数和板载 PLC 用户程序相关。

11.047		板载用户程序：启用				
RW	Txt				US	
↕	Stop (0) or Run (1)		⇔		Run (1)	

该参数用于启动与停止用户程序。

0 - 停止用户程序

板载用户程序被停止。如通过设置为 *板载用户程序启动* : (11.047) 赋一个非零值，后台任务将从头开始执行。

1 - 运行用户程序

用户程序将开始执行。

11.048		板载用户程序：状态				
RO	Txt		NC	PT		
↕	-2147483648 到 2147483647			⇔		

该参数为只读，可指示在驱动器中用户程序的状态。用户程序将数值写入该参数。

0: 停止

1: 运行

2: 异常

3: 无用户程序

11.049		板载用户程序：编程事件				
RO	Uni		NC	PT	PS	
↕	0 到 65535			⇔		

该参数保存板载 PLC 用户程序下载发生的次数，出厂时其值为 0。驱动器可做 100 次程序下载。加载默认值时不会更改该参数。

11.050		板载用户程序：每秒的自由操作任务				
RO	Uni		NC	PT		
↕	0 到 65535			⇔		

该参数表示自由操作任务每秒启动的次数。

11.051		板载用户程序：使用的时钟任务时间				
RO			NC	PT		
↕	0.0 到 100.0 %			⇔		

该参数表示时钟任务可用的时间百分比。

11.055		板载用户程序：时钟任务计划间隔				
RO			NC	PT		
↕	0 至 262128 ms			⇔		


该参数用毫秒为单位给出时钟任务计划运行的间隔。

10.5 板载 PLC 故障

若驱动器在用户程序中检测到一个错误，会触发一个用户程序故障。用户程序故障的故障子编号将描述出错的原因。参见 第 13 章第 290 页 *故障诊断*，以获取关于用户程序故障的更多信息。

11 高级参数

使用本章可以快速查询驱动器所有参数，包括单位、范围、限制值等，并用方框图解释参数功能。可在 *参数参考指南* 中找到完整的参数说明信息。



列出的这些高级参数仅供参考。本章列表不包括调节这些参数的详细信息。错误的参数调节会影响系统安全，损坏驱动器和或外部设备。在试图调整任何参数前，请参考 *参数参考指南*。

WARNING

表 11-1 菜单说明

菜单	说明
0	用于快速 / 简易编程的常用基本参数设置
1	频率 / 速度给定
2	斜坡
3	频率跟随、速度反馈和速度控制
4	转矩和电流控制
5	电机控制
6	定序器和时钟
7	模拟输入 / 输出 / 温度监控
8	数字量输入 / 输出
9	可编程逻辑、电动电位器、二进制和、定时器与示波器
10	状态与故障
11	驱动器设置和识别，串行通信
12	阈值检测器与变量选择器
13	标准运动控制
14	用户 PID 控制器
15	选件模块插槽 1 设置菜单
16	选件模块插槽 2 设置菜单
17	选件模块插槽 3 设置菜单
18	一般选件模块应用菜单 1
19	一般选件模块应用菜单 2
20	一般选件模块应用菜单 3
21	第二个电机的参数
22	菜单 0 设置
23	未分配
24	以太网模块（插槽 4）设置菜单 *
25	选件模块插槽 1 应用参数
26	选件模块插槽 2 应用参数
27	选件模块插槽 3 应用参数
28	选件模块插槽 4 应用参数
29	保留菜单
30	板载用户编程应用菜单
31-41	高级运动控制器设置参数
插槽 1	插槽 1 选件菜单 **
插槽 2	插槽 2 选件菜单 **
插槽 3	插槽 3 选件菜单 **
插槽 4	插槽 4 选件菜单 **

* 仅在 Unidrive M700/M702 上显示。

** 只有安装了选件模块时才显示。

运行模式缩写：

Open-loop：感应电机无传感器控制

RFC-A：感应电机异步转子磁通控制

RFC-S：同步电机（包括永磁电机）同步转子磁通控制

缺省缩写：

标准默认值（50 Hz 交流电源频率）

美国默认值（60 Hz 交流电源频率）

注意

显示在 {...} 中的参数号等同于菜单 0 的参数。有些菜单 0 参数出现两次，这是由于它们的功能取决于运行模式。

范围 - RFC-A / S 列出适用于 RFC-A 也适用于 RFC-S。对于一些参数，该列仅适用于其中一种模式，并相应显示在默认的列中。

在一些情况下，参数的功能或范围会受到其他参数设置的影响。列表中的信息与受此影响的任何参数的默认条件相关。

表 11-2 参数表代码说明

代码	属性
RW	读 / 写：用户可写
RO	只读：仅用户可读
Bit	1 位参数。显示器上的“ON”或“OFF”
Num	数字：可为单极或双极
Txt	文本：参数使用字符串而非数字
Bin	二进制参数
IP	IP 地址参数
Mac	Mac 地址参数
Date	日期参数
Time	时间参数
Chr	字符参数
FI	已滤波：为方便用户读取参数，数值快速变化的参数显示在驱动器键盘上时被滤波。
DE	目标：该参数用于选择输入或逻辑功能的目标参数
RA	取决于规格：因为驱动器的电压及电流额定值不同，此参数可能有不同的值及范围。目标驱动器额定值异于源驱动器且该文件是一个参数文件时，非易失性储存装置媒体会传输具有此种属性的参数至目标驱动器。但是，若仅仅是额定电流不同且该文件和默认类型文件不同时，则传输数值。
ND	无默认值：加载默认值时不更改该参数。
NC	非复制参数：复制期间未传输数据回 / 到非易失性媒体。
PT	受保护参数：不可用作目标参数。
US	用户保存参数：当用户启用参数保存功能时，保存在驱动器 EEPROM 中的参数。
PS	断电保存参数：当发生欠压 (UV) 故障时，保存在驱动器 EEPROM 中的参数。

表 11-3 功能一览表

功能	相关参数 (Pr)												
	02.010	02.011 到 02.019		02.032	02.033	02.034	02.002						
加速度	02.010	02.011 到 02.019		02.032	02.033	02.034	02.002						
模拟速度给定 1	01.036	07.010	07.001	07.007	07.008	07.009	07.025	07.026	07.030				
模拟速度给定 2	01.037	07.014	01.041	07.002	07.011	07.012	07.013	07.028	07.031				
模拟输入 / 输出	菜单 7												
模拟输入 1	07.001	07.007	07.008	07.009	07.010	07.025	07.026	07.030					
模拟输入 2	07.002	07.011	07.012	07.013	07.014	07.028	07.031						
模拟输入 3	07.003	07.015	07.016	07.017	07.018	07.029	07.032						
模拟量输出 1	07.019	07.020	07.021	07.033									
模拟量输出 2	07.022	07.023	07.024										
应用菜单	菜单 18			菜单 19		菜单 20							
即时速度指示器位	03.006	03.007	03.009	10.006	10.005	10.007							
自动复位	10.034	10.035	10.036	10.001									
自调谐	05.012	05.016	05.017	05.023	05.024	05.025	05.010	05.029	05.030				
二进制和	09.029	09.030	09.031	09.032	09.033	09.034							
双极速度	01.010												
制动控制	12.040 到 12.049												
制动	10.011	10.010	10.030	10.031	06.001	02.004	02.002	10.012	10.039	10.040			
捕获旋转电机	06.009	05.040											
自由停机	06.001												
通信	11.023 到 11.026												
复制	11.042	11.036 到 11.040											
成本 - 每 kWh 耗电成本	06.016	06.017	06.024	06.025	06.026	06.040							
电流控制器	04.013	04.014											
电流反馈	04.001	04.002	04.017	04.004	04.012	04.020	04.023	04.024	04.026	10.008	10.009	10.017	
电流限制	04.005	04.006	04.007	04.018	04.015	04.019	04.016	05.007	05.010	10.008	10.009	10.017	
直流母线电压	05.005	02.008											
直流注入制动	06.006	06.007	06.001										
减速度	02.020	02.021 到 02.029		02.004	02.035 到 02.037		02.002	02.008	06.001	10.030	10.031	10.039	02.009
默认值	11.043	11.046											
数字量输入 / 输出	菜单 8												
数字量输入 / 输出参数读取字	08.020												
数字量输入 / 输出 T24	08.001	08.011	08.021	08.031									
数字量输入 / 输出 T25	08.002	08.012	08.022	08.032									
数字量输入 / 输出 T26	08.003	08.013	08.023	08.033									
数字量输入 T27	08.004	08.014	08.024										
数字量输入 T28	08.005	08.015	08.025	08.039									
数字量输入 T29	08.006	08.016	08.026	08.039									
数字锁定	13.010	13.001 到 13.009			13.011	13.012	13.016	03.022	03.023	13.019 到 13.023			
数字量输出 T22	08.008	08.018	08.028										
方向	10.013	06.030	06.031	01.003	10.014	02.001	03.002	08.003	08.004	10.040			
显示超时	11.041												
驱动器激活	10.002	10.040											
驱动器衍生版本	11.028												
驱动器正常	10.001	08.027	08.007	08.017	10.036	10.040							
动态性能	05.026												
动态 V/F	05.013												
电子铭牌	03.049												
启用	06.015	08.009	08.010										
编码器给定	03.043	03.044	03.045	03.046									
编码器设置	03.033	03.034 到 03.042			03.047	03.048							
外部故障	10.032	08.010	08.007										
风扇速度	06.045												
快速禁用	06.029												
弱磁 - 感应电机	05.029	05.030	01.006	05.028									
弱磁 - 伺服	05.022	01.006	05.009										
滤波器变更	06.019	06.018											
频率给定选择	01.014	01.015											
频率跟随	03.001	03.013	03.014	03.015	03.016	03.017	03.018						
硬速度给定	03.022	03.023											

功能	相关参数 (Pr)										
重载额定值	05.007	11.032									
高稳定空间矢量调制	05.019										
输入 / 输出定序器	06.004	06.030	06.031	06.032	06.033	06.034	06.042	06.043	06.041		
惯量补偿	02.038	05.012	04.022	03.018							
点动给定	01.005	02.019	02.029								
键盘给定	01.017	01.014	01.043	01.051	06.012	06.013					
Kt	05.032										
限位开关	06.035	06.036									
进线电源丢失	06.003	10.015	10.016	05.005							
本地位置给定	13.020 到 13.023										
逻辑功能 1	09.001	09.004	09.005	09.006	09.007	09.008	09.009	09.010			
逻辑功能 2	09.002	09.014	09.015	09.016	09.017	09.018	09.019	09.020			
低电压供电	06.044	06.046									
标志脉冲	03.032	03.031									
最大速度	01.006										
菜单 0 设置	11.001 到 11.022			菜单 22							
最小速度	01.007	10.004									
模块数量	11.035										
电机参数	05.006	05.007	05.008	05.009	05.010	05.011					
电机参数 2	菜单 21		11.45								
电动电位器	09.021	09.022	09.023	09.024	09.025	09.026	09.027	09.028			
偏置速度给定	01.004	01.038	01.009								
板载 PLC	11.047 到 11.051										
集电极开路数字量输出	08.030										
开环矢量模式	05.014	05.017	05.023								
运行模式	00.048	11.031	03.024	05.014							
定向	13.010	13.013 到 13.015									
输出	05.001	05.002	05.003	05.004							
超速阈值	03.008										
相角	03.025	05.012									
PID 控制器	菜单 14										
位置反馈 - 驱动器	03.028	03.029	03.030	03.050							
正逻辑	08.029										
上电参数	11.022	11.021									
精度给定	01.018	01.019	01.020	01.044							
预设速度	01.015	01.021 到 01.028			01.016	01.014	01.042	01.045 到 01.048		01.050	
可编程逻辑	菜单 9										
准平方运行	05.020										
斜坡 (加速 / 减速) 模式	02.004	02.008	06.001	02.002	02.003	10.030	10.031	10.039			
额定速度自调谐	05.016	05.008									
再生	10.010	10.011	10.030	10.031	06.001	02.004	02.002	10.012	10.039	10.040	
相对点动	13.017 到 13.019										
继电器输出	08.007	08.017	08.027								
复位	10.033	08.002	08.022	10.034	10.035	10.036	10.001				
RFC 模式 (不带编码器的 CLV 模式)	03.024	03.042	04.012	05.040							
S 斜坡	02.006	02.007									
采样率	05.018										
安全转矩关闭输入	08.009	08.010									
安全代码	11.030	11.044									
串行通信	11.023 到 11.026										
跳频速度	01.029	01.030	01.031	01.032	01.033	01.034	01.035				
滑差补偿	05.027	05.008									
NV 媒体卡	11.036 到 11.040			11.042							
固件版本	11.029	11.034									
速度控制器	03.010 到 03.017			03.019	03.020	03.021					
速度反馈	03.002	03.003	03.004								
速度反馈 - 驱动器	03.026	03.027	03.028	03.029	03.030	03.031	03.042				
速度给定选择	01.014	01.015	01.049	01.050	01.001						
状态字	10.040										
电源	06.044	05.005	06.046								
载波频率	05.018	05.035	07.034	07.035							
热保护 - 驱动器	05.018	05.035	07.004	07.005	07.006	07.032	07.035	10.018			

功能	相关参数 (Pr)												
热保护 – 电机	04.015	05.007	04.019	04.016	04.025	07.015							
热敏电阻器输入	07.003	07.015	07.046	07.047	07.048	07.049	07.050						
阈值检测器 1	12.001	12.003 到 12.007											
阈值检测器 2	12.002	12.023 到 12.027											
时间 – 滤波器变更	06.019	06.018											
时间 – 上电记录	06.020	06.021	06.028										
时间 - 运行记录	06.022	06.023	06.028										
转矩	04.003	04.026	05.032										
转矩模式	04.008	04.011	04.009	04.010									
故障检测	10.037	10.038	10.020 到 10.029										
故障日志	10.020 到 10.029			10.041 到 10.051			06.028	10.070 到 10.079					
欠压	05.005	10.016	10.015										
V/F 模式	05.015	05.014											
变量选择器 1	12.008 到 12.015												
变量选择器 2	12.028 到 12.035												
速度前馈	01.039	01.040											
电压控制器	05.031												
电压模式	05.014	05.017	05.023	05.015									
电压额定值	11.033	05.009	05.005										
供电电压	06.044	06.046	05.005										
告警	10.019	10.012	10.017	10.018	10.040								
零速指示器位	03.005	10.003											

参数范围与变量最小值 / 最大值：

驱动器中的一些参数有变量范围，变量最小值和变量最大值取决于以下因素之一：

- 其他参数的设置
- 驱动器额定值
- 驱动器模式
- 以上各项的组合

下表给出了变量最小值 / 最大值的定义及其最大范围。

VM_AC_VOLTAGE		显示交流电压的参数所采用的范围
单位	V	
[MIN] 范围	0	
[MAX] 范围	0 到下面列出的值	
定义	VM_AC_VOLTAGE[MAX] 取决于驱动器额定电压。见 表 11-4 VM_AC_VOLTAGE[MIN]= 0	

VM_AC_VOLTAGE_SET		交流电压设置参数所采用的范围
单位	V	
[MIN] 范围	0	
[MAX] 范围	0 到下面列出的值	
定义	VM_AC_VOLTAGE[MAX] 取决于驱动器额定电压。见 表 11-4 VM_AC_VOLTAGE[MIN]= 0	

VM_ACCEL_RATE		斜坡率参数所采用的最大值
单位	s / 100 Hz, s / 1000 rpm, s / 1000 mm/s	
[MIN] 范围	开环 : 0.0 RFC-A、RFC-S : 0.000	
[MAX] 范围	开环 : 0.0 到 3200.0 RFC-A、RFC-S : 0.000 到 3200.000	
定义	开环模式 如果斜坡率单位 (02.039) = 0: VM_ACCEL_RATE[MAX]= 3200.0 如果斜坡率单位 (02.039) = 1: VM_ACCEL_RATE[MAX] = 3200.0 x Pr 01.006 / 100.0 VM_ACCEL_RATE[MIN]= 0.0 RFC-A、RFC-S 模式 如果斜坡率单位 (02.039) = 0: VM_ACCEL_RATE[MAX]= 3200.000 如果斜坡率单位 (02.039) = 1: VM_ACCEL_RATE[MAX] = 3200.000 x Pr 01.006 / 1000.0 VM_ACCEL_RATE[MIN]= 0.000 若选择第二个电机参数 (Pr 11.045 = 1) , 则使用 Pr 21.001 替代 Pr 01.006。	

VM_AMC_ROLL_OVER		高级运动控制器中的位置参数所采用的范围
单位	用户单位	
[MIN] 范围	0 或 -2^{31}	
[MAX] 范围	0 或 $-2^{31}-1$	
定义	VM_AMC_ROLL_OVER[MAX]= $2^{31}-1$ VM_AMC_ROLL_OVER[MIN]= 2^{31}	

VM_AMC_UNIPOLAR_ROLL_OVER		仅限于正值的高级运动控制器中的位置参数所采用的范围
单位	用户单位	
[MIN] 范围	0	
[MAX] 范围	0 到 $2^{31}-1$	
定义	VM_AMC_UNIPOLAR_ROLL_OVER[MAX]= VM_AMC_ROLL_OVER[MAX] VM_AMC_UNIPOLAR_ROLL_OVER[MIN]= 0	

VM_DC_VOLTAGE		显示直流电压的参数所采用的范围
单位	V	
[MIN] 范围	0	
[MAX] 范围	0 到下面列出的值	
定义	VM_DC_VOLTAGE[MAX] 为驱动器的满量程直流回路电压反馈 (过电压跳闸水平)。该水平取决于驱动器额定电压。 见表 11-4 VM_DC_VOLTAGE[MIN]= 0	

VM_DC_VOLTAGE_SET		用于直流电压给定参数的范围
单位	V	
[MIN] 范围	0	
[MAX] 范围	0 到下面列出的值	
定义	VM_DC_VOLTAGE_SET[MAX] 取决于驱动器额定电压。见表 11-4 VM_DC_VOLTAGE_SET[MIN]= 0	

VM_DRIVE_CURRENT		以 A（安）表示电流的参数所采用的范围
单位	A	
[MIN] 范围	-99999.999 到 0.000	
[MAX] 范围	0.000 到 99999.999	
定义	VM_DRIVE_CURRENT[MAX] 等于驱动器的满量程（过电流跳闸水平）或 Kc 值，由 <i>满量程电流 Kc</i> (11.061) 给出。 VM_DRIVE_CURRENT[MIN]= - VM_DRIVE_CURRENT[MAX]	

VM_DRIVE_CURRENT_UNIPOLAR		VM_DRIVE_CURRENT 单极性版本
单位	A	
[MIN] 范围	0.000	
[MAX] 范围	0.000 到 99999.999	
定义	VM_DRIVE_CURRENT_UNIPOLAR[MAX] = VM_DRIVE_CURRENT[MAX] VM_DRIVE_CURRENT_UNIPOLAR[MIN] = 0.000	

VM_HIGH_DC_VOLTAGE		显示高直流电压的参数所采用的范围
单位	V	
[MIN] 范围	0	
[MAX] 范围	0 到 1500	
定义	VM_HIGH_DC_VOLTAGE[MAX] 为高直流电压测量的满量程直流回路电压反馈，其可测量电压是否超过正常满量程值。该水平取决于驱动器额定电压。见 表 11-4 VM_HIGH_DC_VOLTAGE[MIN]= 0	

VM_LOW_UNDER_VOLTS		超低欠压阈值所采用的范围
单位	V	
[MIN] 范围	24	
[MAXMAX] 范围	24 到 1150	
定义	如果 <i>备份模式启用</i> (06.068) = 0: VM_LOW_UNDER_VOLTS[MAX] = VM_STD_UNDER_VOLTS[MIN] 如果 <i>备份模式启用</i> (06.068) = 1: VM_LOW_UNDER_VOLTS[MAX] = VM_STD_UNDER_VOLTS[MIN]/ 1.1。 VM_LOW_UNDER_VOLTS[MIN]= 24。	

VM_MOTOR1_CURRENT_LIMIT VM_MOTOR2_CURRENT_LIMIT		电流限制参数所采用的范围	
单位	%		
[MIN] 范围	0.0		
[MAX] 范围	0.0 到 1000.0		
定义	<p>VM_MOTOR1_CURRENT_LIMIT[MIN] = 0.0</p> <p>开环 $VM_MOTOR1_CURRENT_LIMIT[MAX] = (I_{Tlimit}/I_{Trated}) \times 100 \%$ 其中： $I_{Tlimit} = I_{MaxRef} \times \cos(\sin^{-1}(I_{Mrated} / I_{MaxRef}))$ $I_{Mrated} = Pr\ 05.007 \sin \phi$ $I_{Mrated} = Pr\ 05.007 \cos \phi$ $\cos \phi = Pr\ 05.010$ 当 Pr 05.007 设定的电机额定电流小于或等于 Pr 11.032(例如：重载)时，I_{MaxRef} 为 $0.7 \times Pr\ 11.061$，否则是 $0.7 \times Pr\ 11.061$ 或 $1.1 \times Pr\ 11.060$ (例如：正常负载)。二者中较小的那个值</p> <p>RFC - A $VM_MOTOR1_CURRENT_LIMIT[MAX] = (I_{Tlimit}/I_{Trated}) \times 100 \%$ 其中： $I_{Tlimit} = I_{MaxRef} \times \cos(\sin^{-1}(I_{Mrated} / I_{MaxRef}))$ $I_{Mrated} = Pr\ 05.007 \times \cos \phi_1$ $I_{Trated} = Pr\ 05.007 \times \sin \phi_1$ 在自调谐期间，可计算出 $\phi_1 = \cos^{-1}(Pr\ 05.010) + \phi_2$。有关 ϕ_2 的更多信息，请参见参数参考指南中的变量最小值/最大值计算。 当 Pr 05.007 设定的电机额定电流小于或等于 Pr 11.032(例如：重载)时，I_{MaxRef} 为 $0.9 \times Pr\ 11.061$，否则是 $0.9 \times Pr\ 11.061$ 或 $1.1 \times Pr\ 11.060$ (例如：正常负载)。二者中较小的那个值</p> <p>RFC-S 和再生 $VM_MOTOR1_CURRENT_LIMIT[MAX] = (I_{MaxRef} / Pr\ 05.007) \times 100 \%$ 其中： 当 Pr 05.007 设定的电机额定电流小于或等于 Pr 11.032(例如：重载)时，I_{MaxRef} 为 $0.9 \times Pr\ 11.061$，否则是 $0.9 \times Pr\ 11.061$ 或 $1.1 \times Pr\ 11.060$ (例如：正常负载)。二者中较小的那个值</p> <p>对于 VM_MOTOR2_CURRENT_LIMIT[MAX]，使用 Pr 21.007 替代 Pr 05.007，使用 Pr 21.010 替代 Pr 05.010。</p>		

VM_NEGATIVE_REF_CLAMP1 VM_NEGATIVE_REF_CLAMP2		负频率或速度限值所采用的极限值																	
单位	开环：Hz RFC-A、RFC-S：rpm 或 mm/s																		
[MIN] 范围	开环：-550.0 到 0.0 RFC-A、RFC-S：-50000.0 到 0.0																		
[MAX] 范围	开环：0.0 到 550.0 RFC-A、RFC-S：0.0 到 50000.0																		
定义	<table border="1"> <thead> <tr> <th>负给定限值启用 (01.008)</th> <th>双极性给定启用 (01.010)</th> <th>VM_NEGATIVE_REF_CLAMP1[MIN]</th> <th>VM_NEGATIVE_REF_CLAMP 1[MAX]</th> </tr> </thead> <tbody> <tr> <td>0</td> <td>0</td> <td>0.0</td> <td>Pr 01.006</td> </tr> <tr> <td>0</td> <td>1</td> <td>0.0</td> <td>0.0</td> </tr> <tr> <td>1</td> <td>X</td> <td>-VM_POSITIVE_REF_CLAMP1[MAX]</td> <td>0.0</td> </tr> </tbody> </table> <p>VM_NEGATIVE_REF_CLAMP2 的定义类似，只需使用 Pr 21.001 替代 Pr 01.006。</p>			负给定限值启用 (01.008)	双极性给定启用 (01.010)	VM_NEGATIVE_REF_CLAMP1[MIN]	VM_NEGATIVE_REF_CLAMP 1[MAX]	0	0	0.0	Pr 01.006	0	1	0.0	0.0	1	X	-VM_POSITIVE_REF_CLAMP1[MAX]	0.0
负给定限值启用 (01.008)	双极性给定启用 (01.010)	VM_NEGATIVE_REF_CLAMP1[MIN]	VM_NEGATIVE_REF_CLAMP 1[MAX]																
0	0	0.0	Pr 01.006																
0	1	0.0	0.0																
1	X	-VM_POSITIVE_REF_CLAMP1[MAX]	0.0																

VM_POSITIVE_REF_CLAMP1 VM_POSITIVE_REF_CLAMP2		正频率或速度给定限值所采用的极限值												
单位	开环 : Hz RFC-A、 RFC-S : rpm 或 mm/s													
[MIN] 范围	开环 : 0.0 RFC-A、 RFC-S : 0.0													
[MAX] 范围	开环 : 550.0 RFC-A、 RFC-S : 0.0 到 50000.0													
定义	VM_POSITIVE_REF_CLAMP1[MAX] 定义了正给定限值的范围, <i>最大给定限值</i> (01.006), 而这反过来又限制给定。在 RFC-A 和 RFC-S 模式中, 使用极限值是为了位置反馈不会超过驱动器正确采用反馈信号的速度, 如下表所示。该极限值以位置反馈设备为基础, 通过 <i>电机控制反馈选择</i> (03.026) 选定。如果 <i>RFC 反馈模式</i> (03.024) 1 (例如 VM_POSITIVE_REF_CLAMP1 = 50000.0), 则可禁用该极限值, 以便电机能运行的速度高于驱动器在无传感器能正确解读的反馈速度。应注意, 位置反馈设备本身可能拥有低于下表给出的最大速度限制。应小心避免超过该速度, 从而对位置反馈设备造成损坏。													
		<table border="1"> <thead> <tr> <th>反馈设备</th> <th>VM_POSITIVE_REF_CLAMP1[最大值]</th> </tr> </thead> <tbody> <tr> <td>AB、 AB 伺服</td> <td>(500 kHz x 60 / 每转旋转线数) rpm (500 kHz / 线性行距 (mm)) mm/s</td> </tr> <tr> <td>FD、 FR、 FD 伺服、 FR 伺服</td> <td>(500 kHz x 60 / 每转旋转线数) /2 rpm (500 kHz / 线性行距 (mm)) /2 mm/s</td> </tr> <tr> <td>SC、 SC Hiper、 SC EnDat、 SC SSI、 SC 伺服</td> <td>(500 kHz x 60 / 每转的正弦波数) rpm (500 kHz / 线性正弦波距离 (mm)) mm/s</td> </tr> <tr> <td>旋转变压器</td> <td>(1000 Hz x 60 / 旋转变压器极对数) rpm (1000 Hz / 极间距 (mm) / 旋转变压器极对数) mm/s</td> </tr> <tr> <td>任何其他设备</td> <td>50000.0 rpm 或 mm/s</td> </tr> </tbody> </table>	反馈设备	VM_POSITIVE_REF_CLAMP1[最大值]	AB、 AB 伺服	(500 kHz x 60 / 每转旋转线数) rpm (500 kHz / 线性行距 (mm)) mm/s	FD、 FR、 FD 伺服、 FR 伺服	(500 kHz x 60 / 每转旋转线数) /2 rpm (500 kHz / 线性行距 (mm)) /2 mm/s	SC、 SC Hiper、 SC EnDat、 SC SSI、 SC 伺服	(500 kHz x 60 / 每转的正弦波数) rpm (500 kHz / 线性正弦波距离 (mm)) mm/s	旋转变压器	(1000 Hz x 60 / 旋转变压器极对数) rpm (1000 Hz / 极间距 (mm) / 旋转变压器极对数) mm/s	任何其他设备	50000.0 rpm 或 mm/s
	反馈设备	VM_POSITIVE_REF_CLAMP1[最大值]												
	AB、 AB 伺服	(500 kHz x 60 / 每转旋转线数) rpm (500 kHz / 线性行距 (mm)) mm/s												
	FD、 FR、 FD 伺服、 FR 伺服	(500 kHz x 60 / 每转旋转线数) /2 rpm (500 kHz / 线性行距 (mm)) /2 mm/s												
	SC、 SC Hiper、 SC EnDat、 SC SSI、 SC 伺服	(500 kHz x 60 / 每转的正弦波数) rpm (500 kHz / 线性正弦波距离 (mm)) mm/s												
	旋转变压器	(1000 Hz x 60 / 旋转变压器极对数) rpm (1000 Hz / 极间距 (mm) / 旋转变压器极对数) mm/s												
	任何其他设备	50000.0 rpm 或 mm/s												
	在开环模式中, VM_POSITIVE_REF_CLAMP1[MAX] 设定为 550.0 Hz													
	在 RFC 模式中, 极限值应用于 550 x 60 / 电机极对数的速度给定。因此, 对于 4 极电机, VM_POSITIVE_REF_CLAMP1[MAX] 的限值将达到 16,500 rpm。													
	VM_POSITIVE_REF_CLAMP1[MIN] = 0.0													
	VM_POSITIVE_REF_CLAMP2 与 VM_POSITIVE_REF_CLAMP1 的定义类似, 只不过 VM_POSITIVE_REF_CLAMP2[MAX] 定义了正给定限值 <i>M2 最大给定限值</i> 的范围, 这反过来也限制了给定。													

VM_ 电源		适用于设置或显示功率的参数的范围
单位	kW	
[MIN] 范围	-99999.999 到 0.000	
[MAX] 范围	0.000 到 99999.999	
定义	<p>VM_POWER[MAX] 取决于额定值, 其选择允许驱动器在最大交流输出电压, 在最大受控电流和单位功率因数下输出最大功率。</p> <p>$VM_POWER[MIN] = -VM_POWER[MIN]$</p>	

VM_RATED_CURRENT		额定电流参数所采用的范围
单位	A	
[MIN] 范围	-99999.999 到 0.000	
[MAX] 范围	0.000 到 99999.999	
定义	<p>VM_RATED_CURRENT[MAX] = <i>最大额定电流</i> (11.060) 并取决于驱动器额定值。这是驱动器的正常负载额定值。</p> <p>VM_RATED_CURRENT[MIN] = 0.00</p>	

VM_REGEN_REACTIVE		再生模式中的无功电流给定所采用的范围
单位	%	
[MIN] 范围	-1000.0 到 0.0	
[MAX] 范围	0.0 到 1000.0	
定义	VM_REGEN_REACTIVE[MAX] = ?(VM_MOTOR1_CURRENT_LIMIT2 - ILimit2) 其中： ILimit 给出了可能发生的最高有功电流给定。该值由电流限制定义。如果电流限制均设置为它们的最大值（即 VM_MOTOR1_CURRENT_LIMIT），那么将没有电流能力能为无功电流留下空间。但是，如果电流限制降低，产生的空间可用于无功电流。ILimit 由所有电流限制的组合同义定义，但电机热模型导致的电流限制降低除外。 VM_REGEN_REACTIVE[MIN] = - VM_REGEN_REACTIVE[MAX]	

VM_SPEED		显示速度的参数所采用的范围
单位	开环、RFC-A、RFC-S：rpm 或 mm/s	
[MIN] 范围	开环、RFC-A、RFC-S：-50000.0 到 0.0	
[MAX] 范围	开环、RFC-A、RFC-S：0.0 到 50000.0	
定义	该变量最小值 / 最大值定义了速度监控参数的范围。若要为超调留出空间，其范围应设置为速度给定值的两倍。 VM_SPEED[MAX] = 2 x VM_SPEED_FREQ_REF[MAX] VM_SPEED[MIN] = 2 x VM_SPEED_FREQ_REF[MIN]	

VM_SPEED_FREQ_REF		频率或速度给定参数所采用的范围
单位	开环：Hz RFC-A、RFC-S：rpm 或 mm/s	
[MIN] 范围	开环：-550.0 到 0.0 RFC-A、RFC-S：-50000.0 到 0.0	
[MAX] 范围	开环：0.0 到 3000.0 RFC-A、RFC-S：0.0 到 50000.0	
定义	若 Pr 01.008 = 0: VM_SPEED_FREQ_REF[MAX] = Pr 01.006 若 Pr 01.008 = 1: VM_SPEED_FREQ_REF[MAX] = Pr 01.006 或 Pr 01.007 ，取较大者。 若选择第二电机参数（Pr 11.045 = 1），则使用 Pr 21.001 替代 Pr 01.006，使用 Pr 21.002 替代 Pr 01.007。 VM_SPEED_FREQ_REF[MIN] = -VM_SPEED_FREQ_REF[MAX]。	

VM_SPEED_FREQ_REF_UNIPOLAR		VM_SPEED_FREQ_REF 的单极性版本
单位	开环：Hz RFC-A、RFC-S：rpm 或 mm/s	
[MIN] 范围	开环：0.0 RFC-A、RFC-S：0.0	
[MAX] 范围	开环：0.0 到 550.0 RFC-A、RFC-S：0.0 到 50000.0	
定义	VM_SPEED_FREQ_REF_UNIPOLAR[MAX] = VM_SPEED_FREQ_REF[MAX] VM_SPEED_FREQ_REF_UNIPOLAR[MIN] = 0.0	

VM_SPEED_FREQ_USER_REFS		菜单 1 中一些给定参数所采用的范围	
单位	开环：Hz RFC-A、RFC-S：rpm 或 mm/s		
[MIN] 范围	开环：-550.0 到 550.0 RFC-A、RFC-S：-50000.0 到 50000.0		
[MAX] 范围	开环：0.0 到 550.0 RFC-A、RFC-S：0.0 到 50000.0		
定义	VM_SPEED_FREQ_REF_UNIPOLAR[MAX] = VM_SPEED_FREQ_REF[MAX]		
	负给定限制值启用 (01.008)	双极性给定启用 (01.010)	VM_SPEED_FREQ_USER_REFS [MIN]
	0	0	Pr 01.007
	0	1	-VM_SPEED_FREQ_REF[MAX]
	1	0	0.0
	1	1	-VM_SPEED_FREQ_REF[MAX]
若选择第二个电机参数 (Pr 11.045 = 1)，则使用 Pr 21.002 替代 Pr 01.007。			

VM_STD_UNDER_VOLTS		标准欠压阈值所采用的范围	
单位	V		
[MIN] 范围	0 到 1150		
[MAX] 范围	0 到 1150		
定义	VM_STD_UNDER_VOLTS[MAX] = VM_DC_VOLTAGE_SET / 1.1 VM_STD_UNDER_VOLTS[MIN] 取决于额定电压。见 表 11-4		

VM_SUPPLY_LOSS_LEVEL		电源丢失阈值所采用的范围	
单位	V		
[MIN] 范围	0 到 1150		
[MAX] 范围	0 到 1150		
定义	VM_SUPPLY_LOSS_LEVEL[MAX] = VM_DC_VOLTAGE_SET[MAX] VM_SUPPLY_LOSS_LEVEL[MIN] 取决于额定电压。见 表 11-4		

VM_SWITCHING_FREQUENCY		载波频率参数所采用的范围	
单位			
[MIN] 范围	0		
[MAX] 范围	6		
定义	VM_SWITCHING_FREQUENCY[MAX] = 视功率模块而定 VM_SWITCHING_FREQUENCY[MIN] = 0		

VM_TORQUE_CURRENT		转矩和转矩电流参数所采用的范围	
单位	%		
[MIN] 范围	-1000.0 到 0.0		
[MAX] 范围	0.0 到 1000.0		
定义	选择电机 2 参数 (11.045)	VM_TORQUE_CURRENT[MAX]	
	0	VM_MOTOR1_CURRENT_LIMIT[MAX]	
	1	VM_MOTOR2_CURRENT_LIMIT[MAX]	
	VM_TORQUE_CURRENT[MIN] = -VM_TORQUE_CURRENT[MAX]		

VM_TORQUE_CURRENT_UNIPOLAR		VM_TORQUE_CURRENT 的单极性版本
单位	%	
[MIN] 范围	0.0	
[MAX] 范围	0.0 到 1000.0	
定义	VM_TORQUE_CURRENT_UNIPOLAR[MAX] = VM_TORQUE_CURRENT[MAX] VM_TORQUE_CURRENT_UNIPOLAR[MIN] = 0.0	

VM_USER_CURRENT		转矩给定和负载百分比参数所采用的范围，精确到小数位 1 位
单位	%	
[MIN] 范围	-1000.0 到 0.0	
[MAX] 范围	0.0 到 1000.0	
定义	VM_USER_CURRENT[MAX] = 用户电流最大标定 (04.024) VM_USER_CURRENT[MIN] = -VM_USER_CURRENT[MAX]	

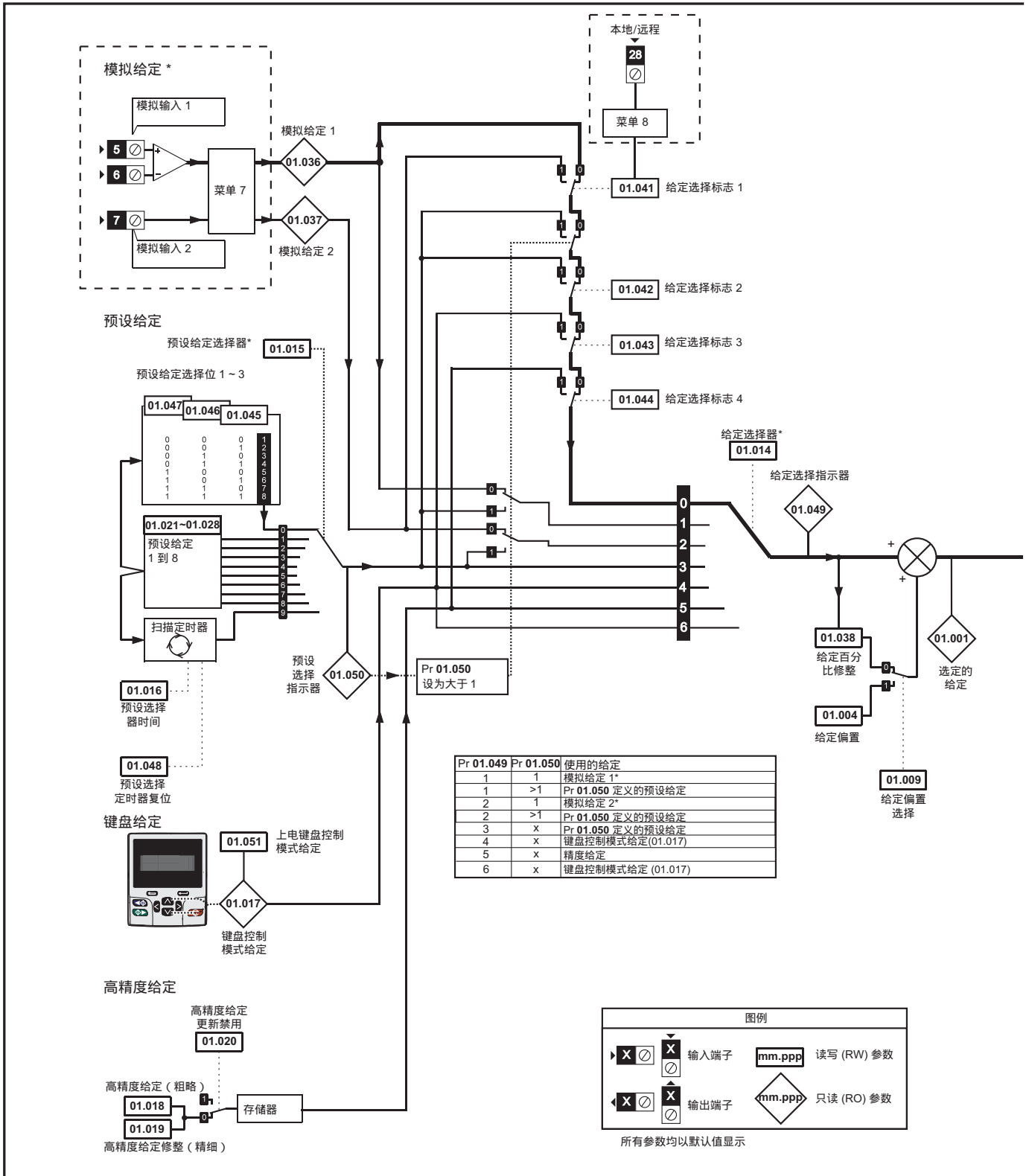
VM_USER_CURRENT_HIGH_RES		转矩给定和负载百分比参数所采用的范围，精确到小数位 2 位
单位	%	
[MIN] 范围	-1000.00 到 0.00	
[MAX] 范围	0.0 到 1000.00	
定义	VM_USER_CURRENT_HIGH_RES[MAX] = 用户电流最大标定 (04.024)，加一位小数点 VM_USER_CURRENT_HIGH_RES[MIN] = -VM_USER_CURRENT_HIGH_RES[MAX]	

表 11-4 取决于额定电压的值

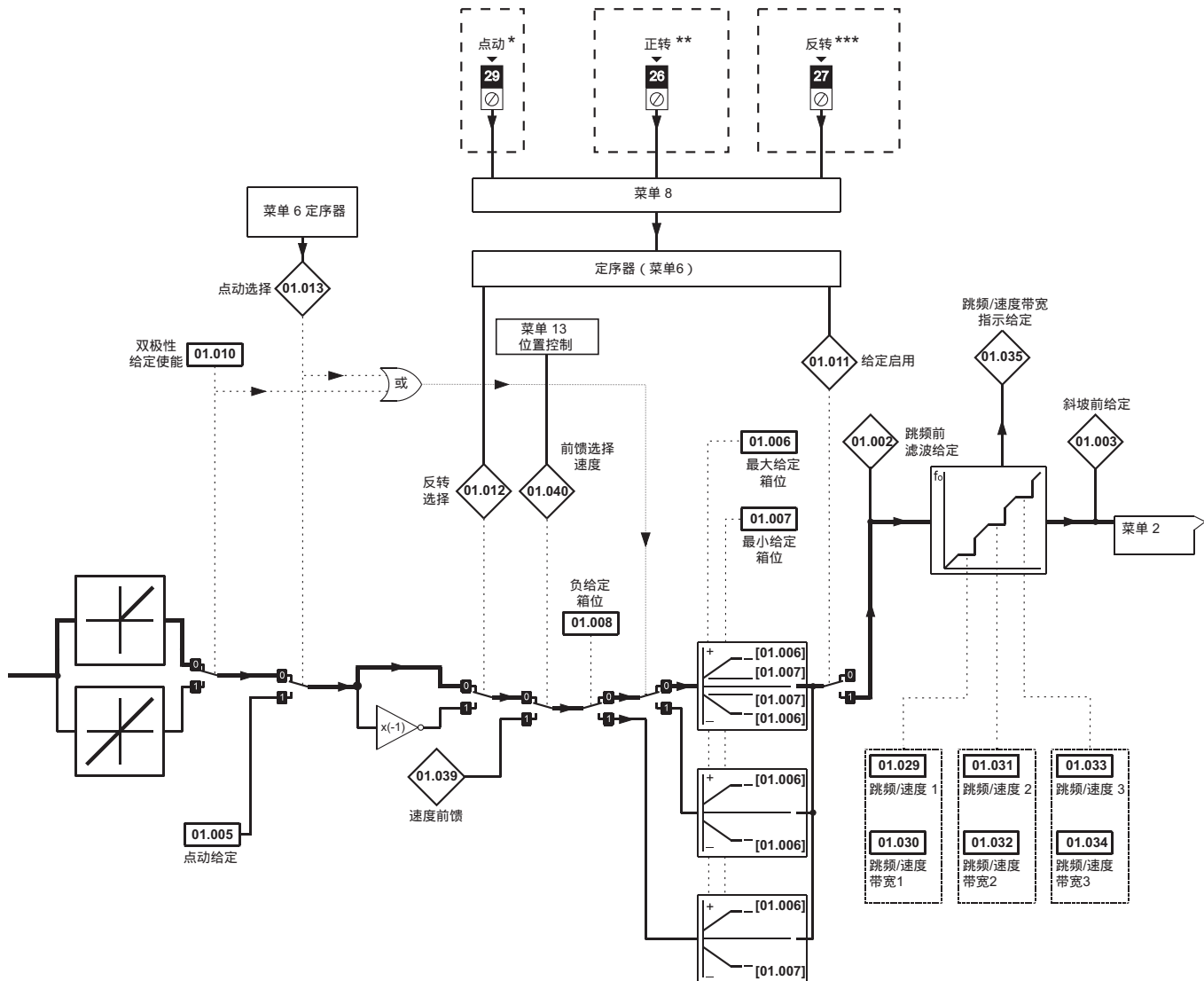
变量最小值 / 最大值	电压水平 (V)			
	200 V	400 V	575 V	690 V
VM_DC_VOLTAGE_SET[MAX]	400	800	955	1150
VM_DC_VOLTAGE[MAX]	415	830	990	1190
VM_AC_VOLTAGE_SET[MAX]	240	480	575	690
VM_AC_VOLTAGE[MAX]	325	650	780	930
VM_STD_UNDER_VOLTS[MIN]	175	330	435	435
VM_SUPPLY_LOSS_LEVEL[MIN]	205	410	540	540
VM_HIGH_DC_VOLTAGE	1500	1500	1500	1500

11.1 菜单 1：频率 / 速度给定

图 11-1 菜单 1 逻辑图



* 不适用于 Unidrive M702。



* 不适用于 Unidrive M702。
 ** 端子 7 位于 Unidrive M702 上。
 *** 端子 8 位于 Unidrive M702 上。

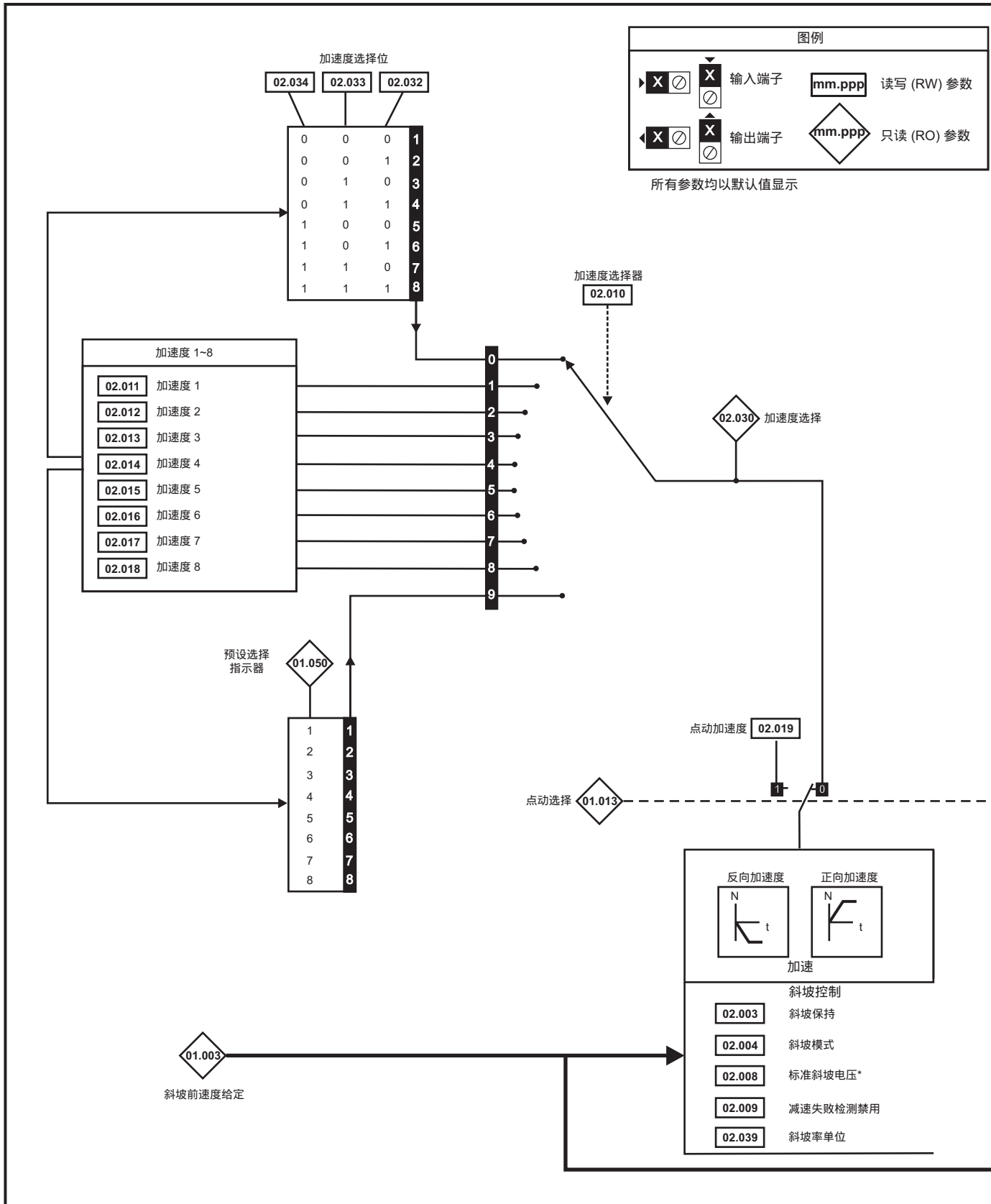
参数	范围 (∅)		默认值 (⇔)			类型						
	OL	RFC-A / S	OL	RFC - A	RFC - S							
01.001	所选给定	±VM_SPEED_FREQ_REF Hz	±VM_SPEED_FREQ_REF rpm				RO	Num	ND	NC	PT	
01.002	跳频前滤波给定	±VM_SPEED_FREQ_REF Hz	±VM_SPEED_FREQ_REF rpm				RO	Num	ND	NC	PT	
01.003	斜坡前给定	±VM_SPEED_FREQ_REF Hz	±VM_SPEED_FREQ_REF rpm				RO	Num	ND	NC	PT	
01.004	给定偏置	±VM_SPEED_FREQ_REF Hz	±VM_SPEED_FREQ_REF rpm	0.0			RW	Num				US
01.005	点动给定	0.0 - 400.0 Hz	0.0 - 4000.0 rpm	0.0			RW	Num				US
01.006	最大给定箝位	±VM_POSITIVE_REF_CLAMP1 Hz	±VM_POSITIVE_REF_CLAMP1 rpm	50 Hz:50.0 60 Hz:60.0	50Hz:1500.0 60Hz:1800.0	3000.0	RW	Num				US
01.007	最小给定箝位	±VM_NEGATIVE_REF_CLAMP1 Hz	±VM_NEGATIVE_REF_CLAMP1 rpm	0.0			RW	Num				US
01.008	负给定箝位	Off (0) 或 On (1)		Off (0)			RW	Bit				US
01.009	给定偏置选择	Off (0) 或 On (1)		Off(0)			RW	Bit				US
01.010	双极给定启用	Off (0) 或 On (1)		Off (0)			RW	Bit				US
01.011	给定启用	Off (0) 或 On (1)					RO	Bit	ND	NC	PT	
01.012	反转选择	Off (0) 或 On (1)					RO	Bit	ND	NC	PT	
01.013	点动选择	Off (0) 或 On (1)					RO	Bit	ND	NC	PT	
01.014	给定选择器	A1 A2 (0)*, A1 Preset (1)*, A2 Preset (2)* Preset (3), Keypad (4), Precision (5) Keypad Ref (6)		A1 A2 (0)**			RW	Txt	ND			US
01.015	预设给定选择器	0 到 9		0			RW	Num				US
01.016	预设给定选择器时间	0 至 400.0 s		10.0 s			RW	Num				US
01.017	键盘控制模式给定	±VM_SPEED_FREQ_USER_REFS		0.0			RO	Num		NC	PT	PS
01.018	高精度粗略给定	±VM_SPEED_FREQ_REF		0.0			RW	Num				US
01.019	高精度精准给定	0.000 到 0.099 Hz	0.000 到 0.099 rpm	0.000			RW	Num				us
01.020	高精度给定更新禁用	Off (0) 或 On (1)		Off (0)			RW	Bit		NC		
01.021	预设给定 1	±VM_SPEED_FREQ_REF		0.0			RW	Num				US
01.022	预设给定 2	±VM_SPEED_FREQ_REF		0.0			RW	Num				US
01.023	预设给定 3	±VM_SPEED_FREQ_REF		0.0			RW	Num				US
01.024	预设给定 4	±VM_SPEED_FREQ_REF		0.0			RW	Num				US
01.025	预设给定 5	±VM_SPEED_FREQ_REF		0.0			RW	Num				US
01.026	预设给定 6	±VM_SPEED_FREQ_REF		0.0			RW	Num				US
01.027	预设给定 7	±VM_SPEED_FREQ_REF		0.0			RW	Num				US
01.028	预设给定 8	±VM_SPEED_FREQ_REF		0.0			RW	Num				US
01.029	跳频给定 1	0.0 到 550.0 Hz	0 到 33,000 rpm	0.0	0		RW	Num				US
01.030	跳频给定带宽 1	0.0 到 25.0 Hz	0 到 250 rpm	0.0	0		RW	Num				US
01.031	跳频给定 2	0.0 到 550.0 Hz	0 到 33,000 rpm	0.0	0		RW	Num				US
01.032	跳频给定带宽 2	0.0 到 25.0 Hz	0 到 250 rpm	0.0	0		RW	Num				US
01.033	跳频给定 3	0.0 到 550.0 Hz	0 到 33,000 rpm	0.0	0		RW	Num				US
01.034	跳频给定带宽 3	0.0 到 25.0 Hz	0 到 250 rpm	0.0	0		RW	Num				US
01.035	跳频 / 速度带宽指示给定	Off (0) 或 On (1)		Off (0) 或 On (1)			RO	Bit	ND	NC	PT	
01.036	模拟给定 1	±VM_SPEED_FREQ_USER_REFS Hz	±VM_SPEED_FREQ_USER_REFS rpm	0.0			RO	Num		NC		
01.037	模拟给定 2	±VM_SPEED_FREQ_USER_REFS Hz		0.0			RO	Num		NC		
01.038	百分比修整	±100.00 %		0.00 %			RW	Num		NC		
01.039	速度前馈给定	±VM_SPEED_FREQ_REF					RO	Num	ND	NC	PT	
01.040	速度前馈给定选择	Off (0) 或 On (1)					RO	Bit	ND	NC	PT	
01.041	给定选择标志 1	Off (0) 或 On (1)		Off (0)			RW	Bit		NC		
01.042	给定选择标志 2	Off (0) 或 On (1)		Off (0)			RW	Bit		NC		
01.043	给定选择标志 3	Off (0) 或 On (1)		Off (0)			RW	Bit		NC		
01.044	给定选择标志 4	Off (0) 或 On (1)		Off (0)			RW	Bit		NC		
01.045	预设给定选择标志 1	Off (0) 或 On (1)		Off (0)			RW	Bit		NC		
01.046	预设给定选择标志 2	Off (0) 或 On (1)		Off (0)			RW	Bit		NC		
01.047	预设给定选择标志 3	Off (0) 或 On (1)		Off (0)			RW	Bit		NC		
01.048	预设给定选择器定时器复位	Off (0) 或 On (1)		Off (0)			RW	Bit		NC		
01.049	给定选择指示器	1 到 6					RO	Num	ND	NC	PT	
01.050	预设选择指示器	1 到 8					RO	Num	ND	NC	PT	
01.051	上电键盘控制模式给定	Reset (0), Last (1), Preset (2)		Reset (0)			RW	Txt				US
01.052	手动 / 关闭 / 自动运行模式	0 到 3		0			RW	Num				US
01.055	线性速度选择			Off (0) 或 On (1)			RW	Bit				US
01.056	选择的线性速度			Off (0) 或 On (1)			RW	Bit	ND	NC	PT	
01.057	强制给定方向	None (0), Forward (1), Reverse (2)		None (0)			RW	Txt				

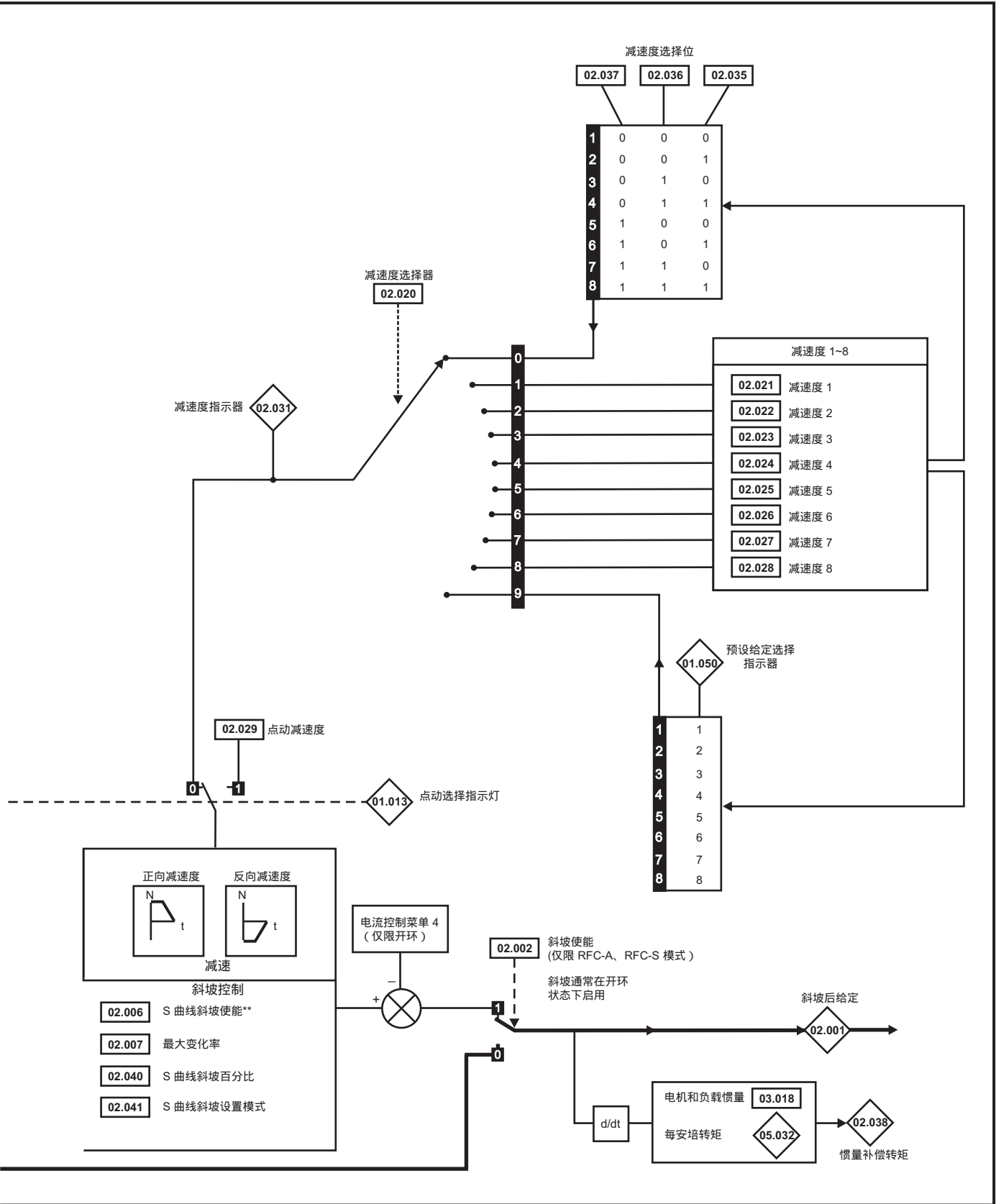
* 不适用于 Unidrive M702。
** Preset (3) 位于 Unidrive M702 上。

RW	读 / 写	RO	只读	Num	数字参数	Bit	位参数	Txt	字符串	Bin	二进制参数	FI	已滤波
ND	没有默认值	NC	未复制	PT	受保护参数	RA	规格决定	US	用户保存	PS	断电保存	DE	目标

11.2 菜单 2：斜坡

图 11-2 菜单 2 逻辑图





参数		范围 (①)		默认值 (②)			类型					
		OL	RFC-A / S	OL	RFC - A	RFC - S						
02.001	斜坡后给定	±VM_SPEED_FREQ_REF Hz	±VM_SPEED_FREQ_REF rpm				RO	Num	ND	NC	PT	
02.002	斜坡使能		Off (0) 或 On (1)			On (1)	RW	位				US
02.003	斜坡保持		Off (0) 或 On (1)			Off (0)	RW	位				US
02.004	斜坡模式	Fast (0), Standard (1), Std boost (2)	Fast (0), Standard (1)			Standard (1)	RW	Txt				US
02.005	禁用斜坡输出		Off (0) 或 On (1)			Off (0)	RW	位				US
02.006	S 曲线斜坡使能		Off (0) 或 On (1)			Off (0)	RW	位				US
02.007	加速度的最大变化率	0.0 到 300.0 s ² /100 Hz	0.000 到 100.000 s ² /1000 rpm	3.1	1.500	0.030	RW	Num				US
02.008	标准斜坡电压	±VM_DC_VOLTAGE_SET V		200 V 驱动器 : 375 V 50 Hz - 400 V 驱动器 : 750 V 60 Hz - 400 V 驱动器 : 775 V 575 V 驱动器 : 895 V 690 V 驱动器 : 1,075 V			RW	Num		RA		US
02.009	减速失败检测禁用		Off (0) 或 On (1)			Off (0)	RW	Bit				US
02.010	加速度选择器	0 到 9		0			RW	Num				US
02.011	加速度 1	±VM_ACCEL_RATE s/100 Hz	±VM_ACCEL_RATE s/1000 rpm	5.0	2.000	0.200	RW	Num				US
02.012	加速度 2	±VM_ACCEL_RATE s/100 Hz	±VM_ACCEL_RATE s/1000 rpm	5.0	2.000	0.200	RW	Num				US
02.013	加速度 3	±VM_ACCEL_RATE s/100 Hz	±VM_ACCEL_RATE s/1000 rpm	5.0	2.000	0.200	RW	Num				US
02.014	加速度 4	±VM_ACCEL_RATE s/100 Hz	±VM_ACCEL_RATE s/1000 rpm	5.0	2.000	0.200	RW	Num				US
02.015	加速度 5	±VM_ACCEL_RATE s/100 Hz	±VM_ACCEL_RATE s/1000 rpm	5.0	2.000	0.200	RW	Num				US
02.016	加速度 6	±VM_ACCEL_RATE s/100 Hz	±VM_ACCEL_RATE s/1000 rpm	5.0	2.000	0.200	RW	Num				US
02.017	加速度 7	±VM_ACCEL_RATE s/100 Hz	±VM_ACCEL_RATE s/1000 rpm	5.0	2.000	0.200	RW	Num				US
02.018	加速度 8	±VM_ACCEL_RATE s/100 Hz	±VM_ACCEL_RATE s/1000 rpm	5.0	2.000	0.200	RW	Num				US
02.019	点动加速度	±VM_ACCEL_RATE s/100 Hz	±VM_ACCEL_RATE s/1000 rpm	0.2	0.000		RW	Num				US
02.020	减速度选择器	0 到 9		0			RW	Num				US
02.021	减速度 1	±VM_ACCEL_RATE s/100 Hz	±VM_ACCEL_RATE s/1000 rpm	10.0	2.000	0.200	RW	Num				US
02.022	减速度 2	±VM_ACCEL_RATE s/100 Hz	±VM_ACCEL_RATE s/1000 rpm	10.0	2.000	0.200	RW	Num				US
02.023	减速度 3	±VM_ACCEL_RATE s/100 Hz	±VM_ACCEL_RATE s/1000 rpm	10.0	2.000	0.200	RW	Num				US
02.024	减速度 4	±VM_ACCEL_RATE s/100 Hz	±VM_ACCEL_RATE s/1000 rpm	10.0	2.000	0.200	RW	Num				US
02.025	减速度 5	±VM_ACCEL_RATE s/100 Hz	±VM_ACCEL_RATE s/1000 rpm	10.0	2.000	0.200	RW	Num				US
02.026	减速度 6	±VM_ACCEL_RATE s/100 Hz	±VM_ACCEL_RATE s/1000 rpm	10.0	2.000	0.200	RW	Num				US
02.027	减速度 7	±VM_ACCEL_RATE s/100 Hz	±VM_ACCEL_RATE s/1000 rpm	10.0	2.000	0.200	RW	Num				US
02.028	减速度 8	±VM_ACCEL_RATE s/100 Hz	±VM_ACCEL_RATE s/1000 rpm	10.0	2.000	0.200	RW	Num				US
02.029	点动减速度	±VM_ACCEL_RATE s/100 Hz	±VM_ACCEL_RATE s/1000 rpm	0.2	0.000		RW	Num				US
02.030	选择的加速度	0 到 8					RO	Num	ND	NC	PT	
02.031	选择的减速度	0 到 8					RO	Num	ND	NC	PT	
02.032	加速度选择位 0		Off (0) 或 On (1)			Off (0)	RW	Bit		NC		
02.033	加速度选择位 1		Off (0) 或 On (1)			Off (0)	RW	Bit		NC		
02.034	加速度选择位 2		Off (0) 或 On (1)			Off (0)	RW	Bit		NC		
02.035	减速度选择位 0		Off (0) 或 On (1)			Off (0)	RW	Bit		NC		
02.036	减速度选择位 1		Off (0) 或 On (1)			Off (0)	RW	Bit		NC		
02.037	减速度选择位 2		Off (0) 或 On (1)			Off (0)	RW	Bit		NC		
02.038	惯量补偿转矩		±1000.0 %				RO	Num	ND	NC	PT	
02.039	斜坡率单位		Off (0) 或 On (1)			Off (0)	RW	Bit				US
02.040	S 曲线斜坡百分比		0.0 到 50.0 %			0.0 %	RW					US
02.041	S 曲线斜坡设置模式		0 到 2			0	RW	Num				US
02.042	加速度 1 的最大变化率	0.0 到 300.0	0.000 到 100.000	0.0	0.000		RW	Num				US
02.043	加速度 2 的最大变化率	0.0 到 300.0	0.000 到 100.000	0.0	0.000		RW	Num				US
02.044	加速度 3 的最大变化率	0.0 到 300.0	0.000 到 100.000	0.0	0.000		RW	Num				US
02.045	加速度 4 的最大变化率	0.0 到 300.0	0.000 到 100.000	0.0	0.000		RW	Num				US
02.050	定时选项选择		0000 到 1111			0001	RW	Bin				US
02.051	定时选项激活		0000 到 1111				RO	Bin	ND	NC	PT	

RW	读 / 写	RO	只读	Num	数字参数	Bit	位参数	Txt	字符串	Bin	二进制参数	FI	已滤波
ND	没有默认值	NC	未复制	PT	受保护参数	RA	规格规定	US	用户保存	PS	断电保存	DE	目标

11.3 菜单 3：频率跟随、速度给定和速度控制

图 11-3 菜单 3 开环逻辑图

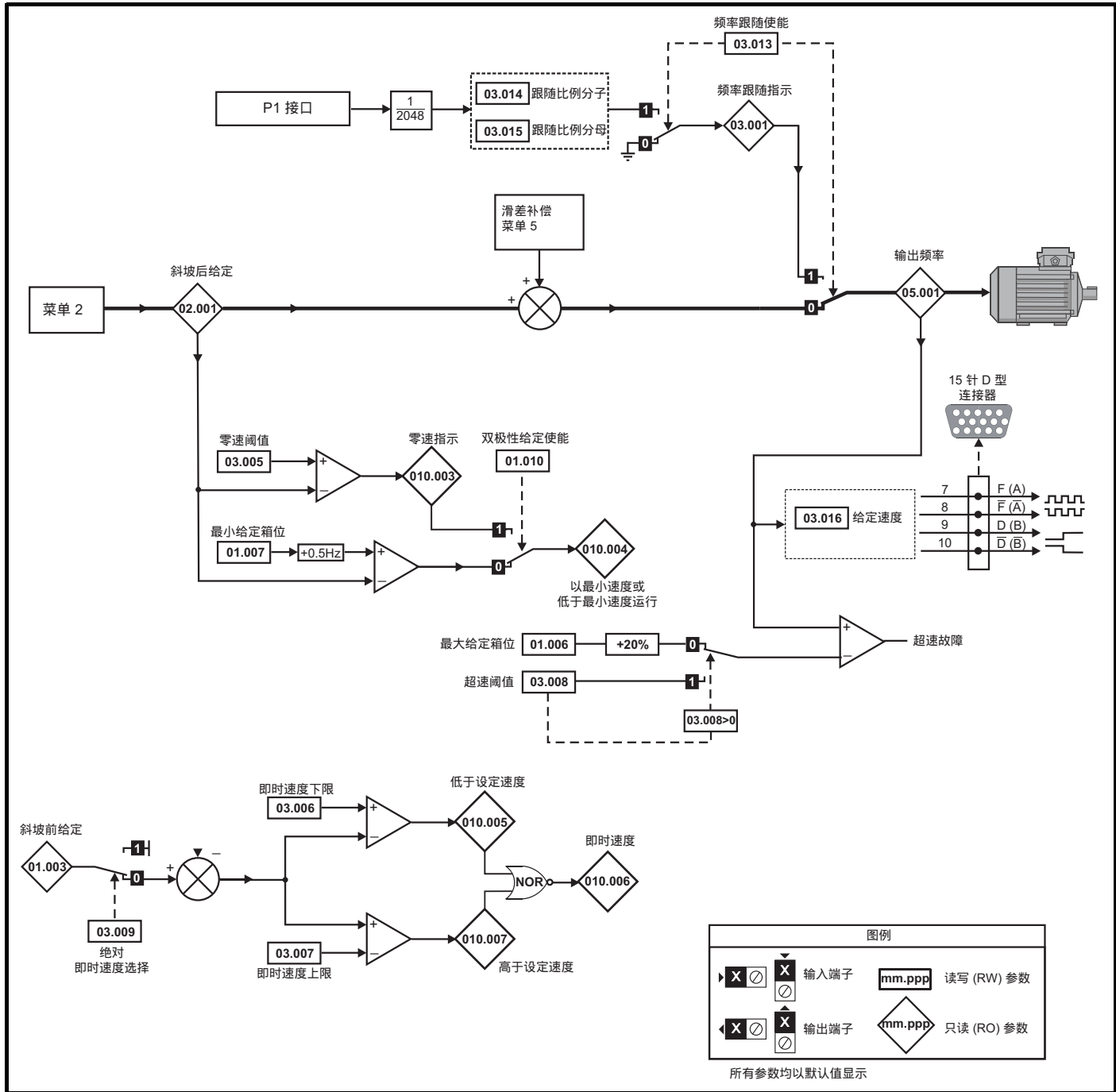
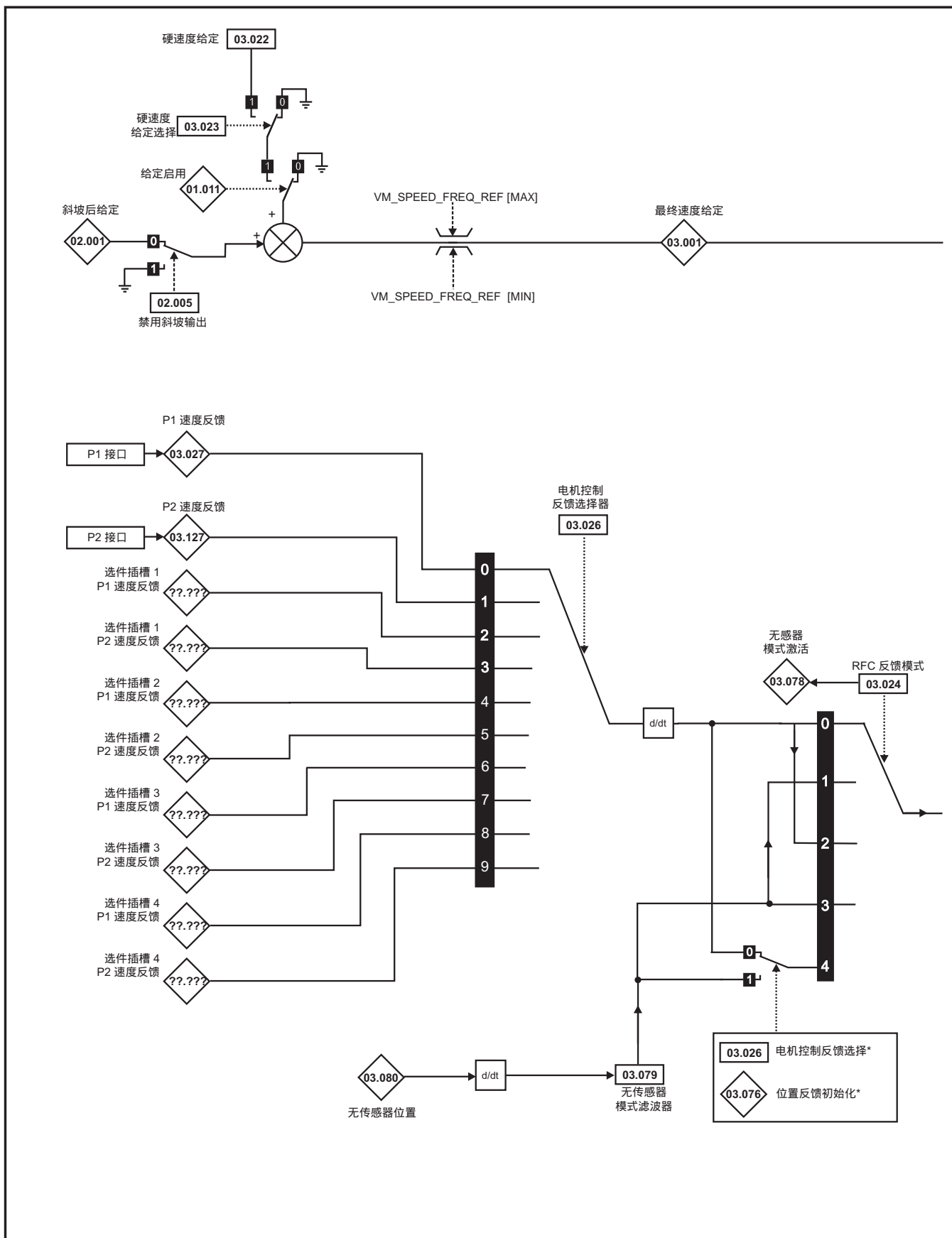


图 11-4 菜单 3 RFC-A、RFC-S 逻辑图



注意

* 初始化位置反馈 (03.076) 的相关位为 0 时，自动更改结束。

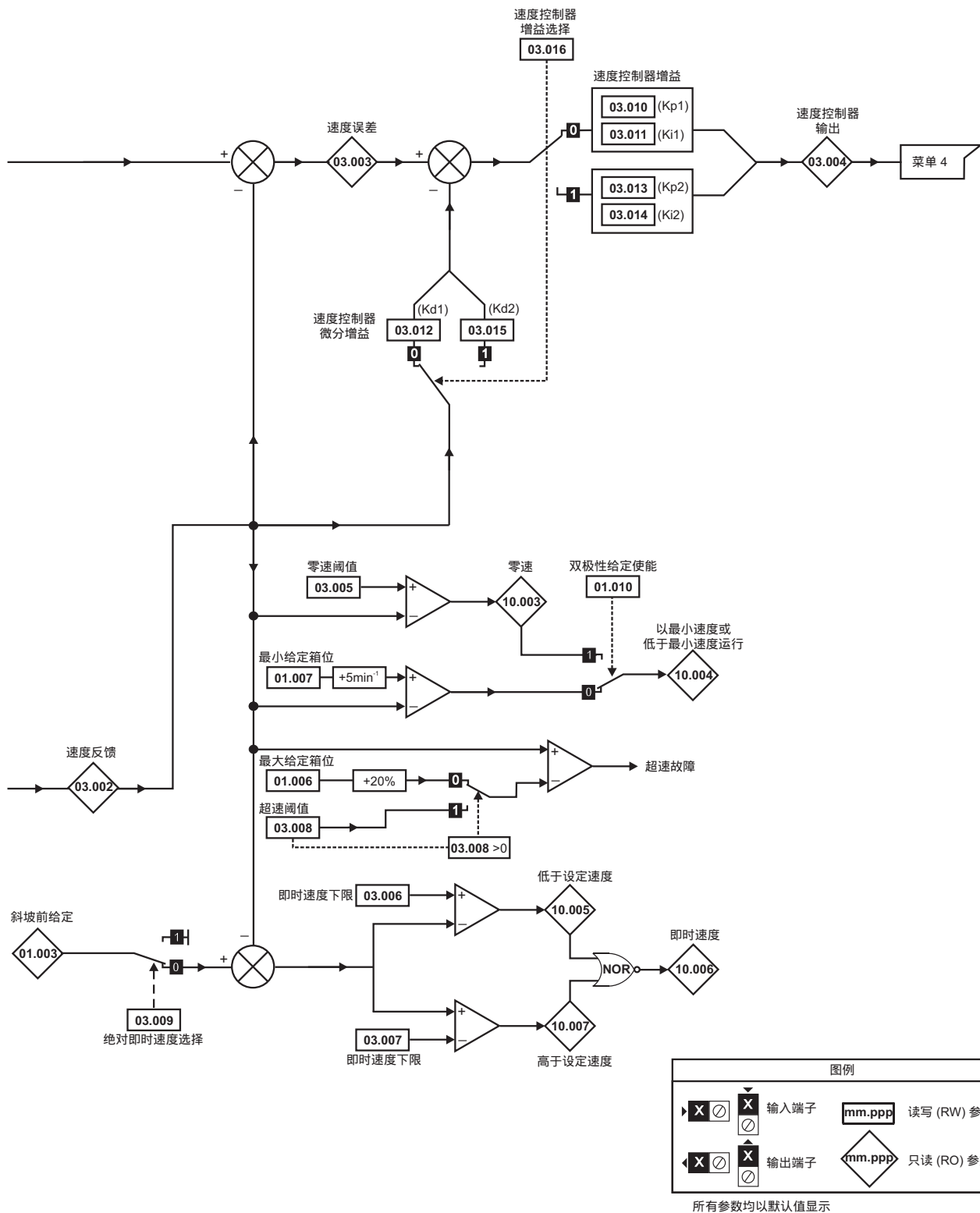


图 11-5 P1 接口

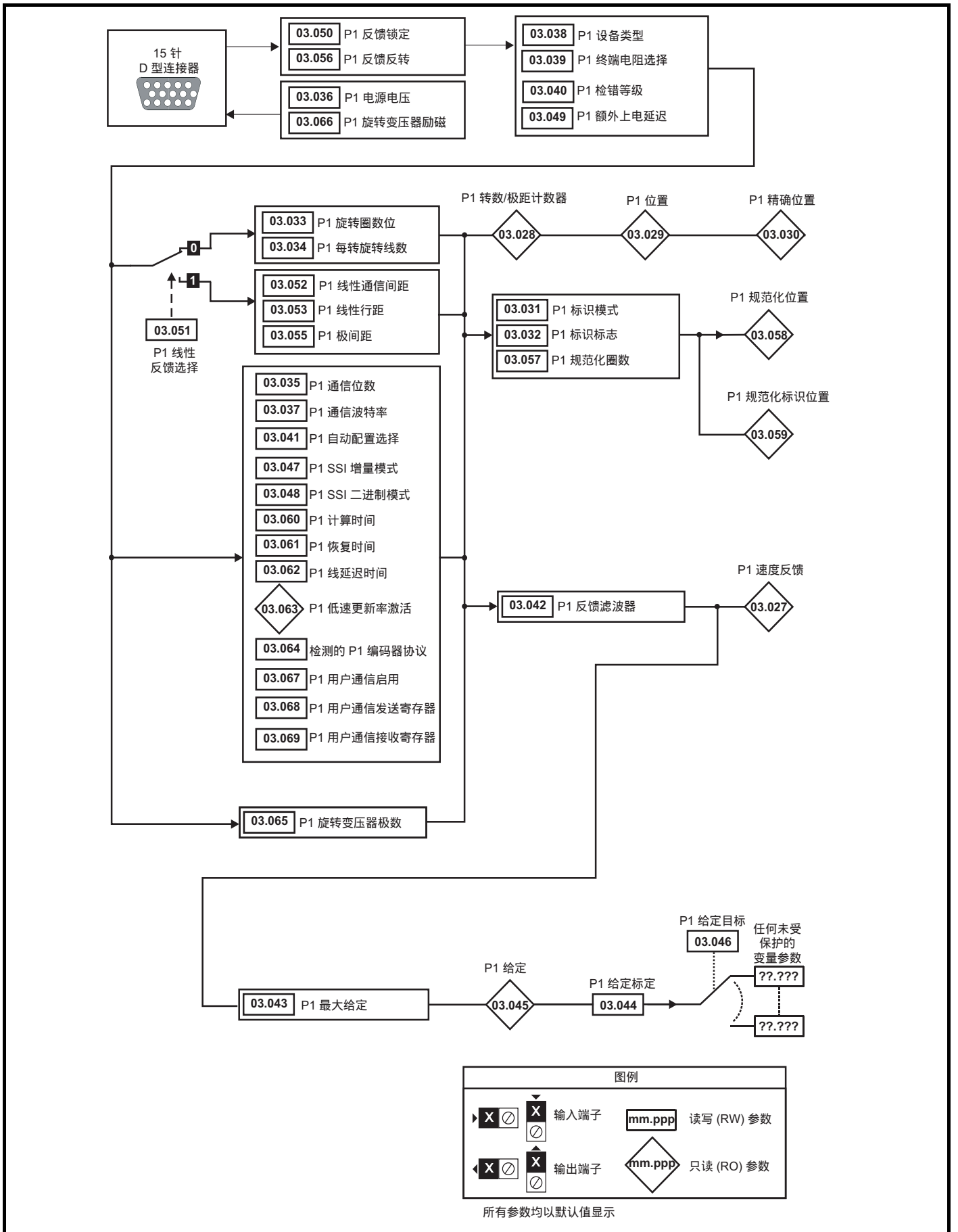


图 11-6 P2 接口

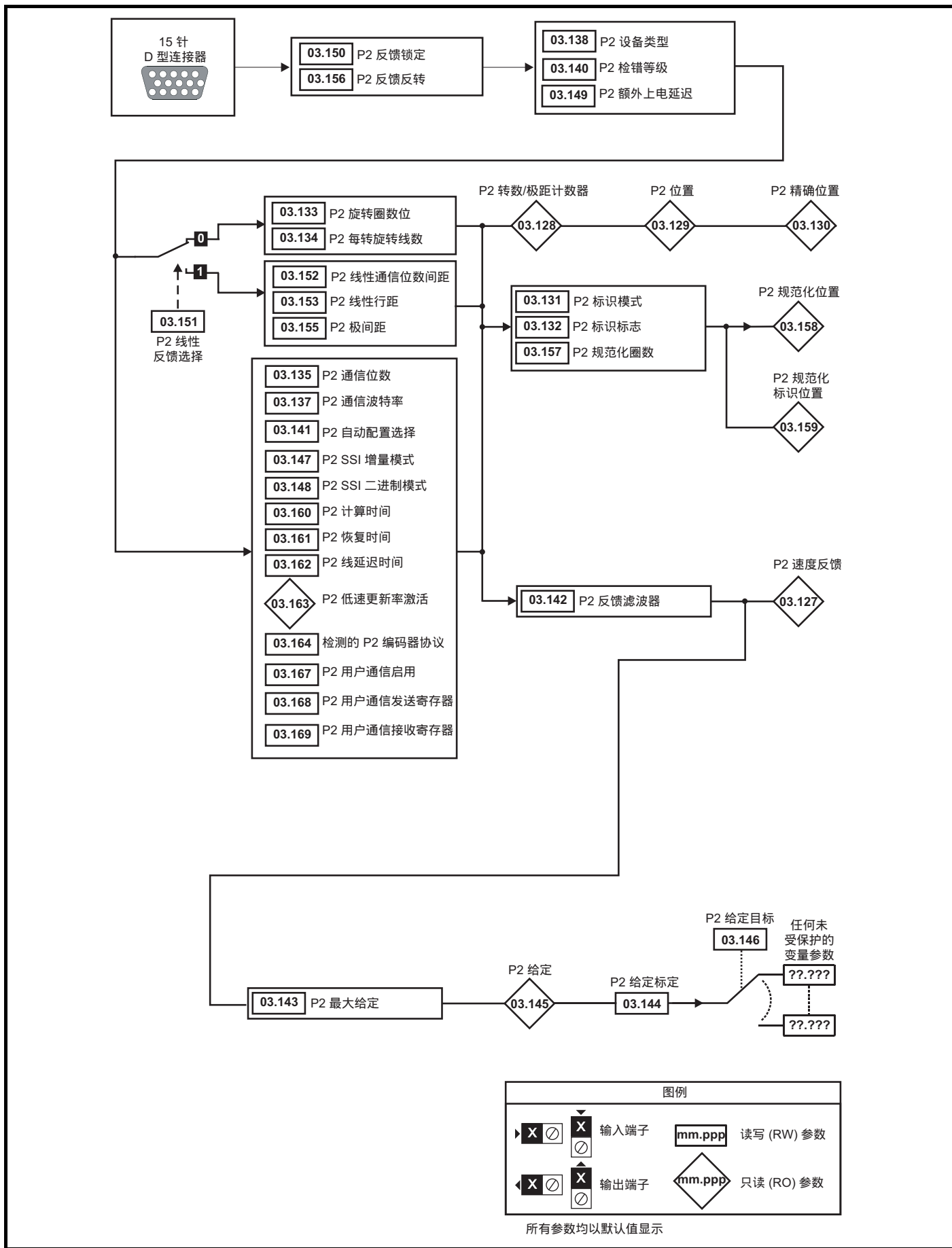


图 11-7 冻结系统逻辑

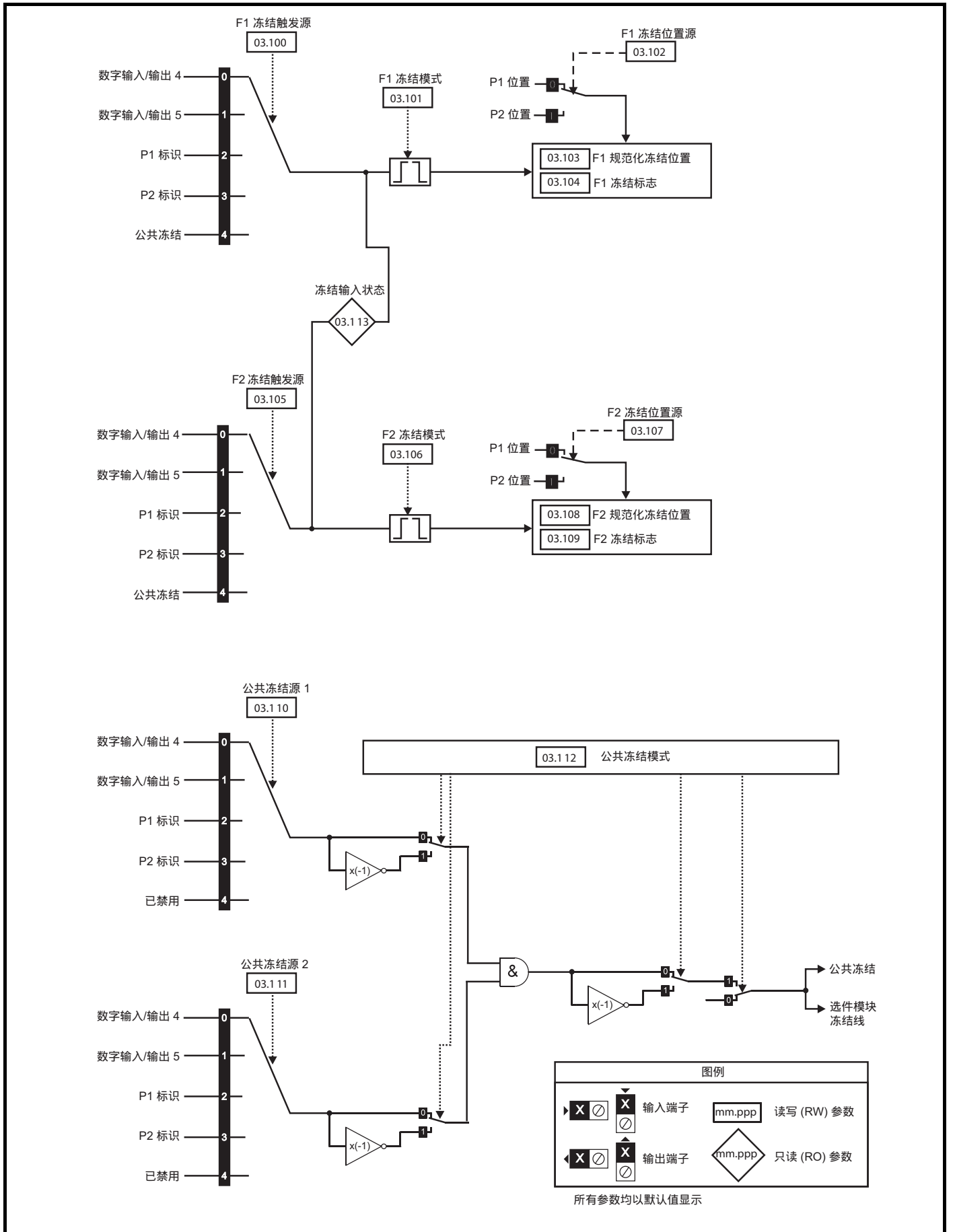


图 11-8 P1 位置反馈接口热敏电阻器输入

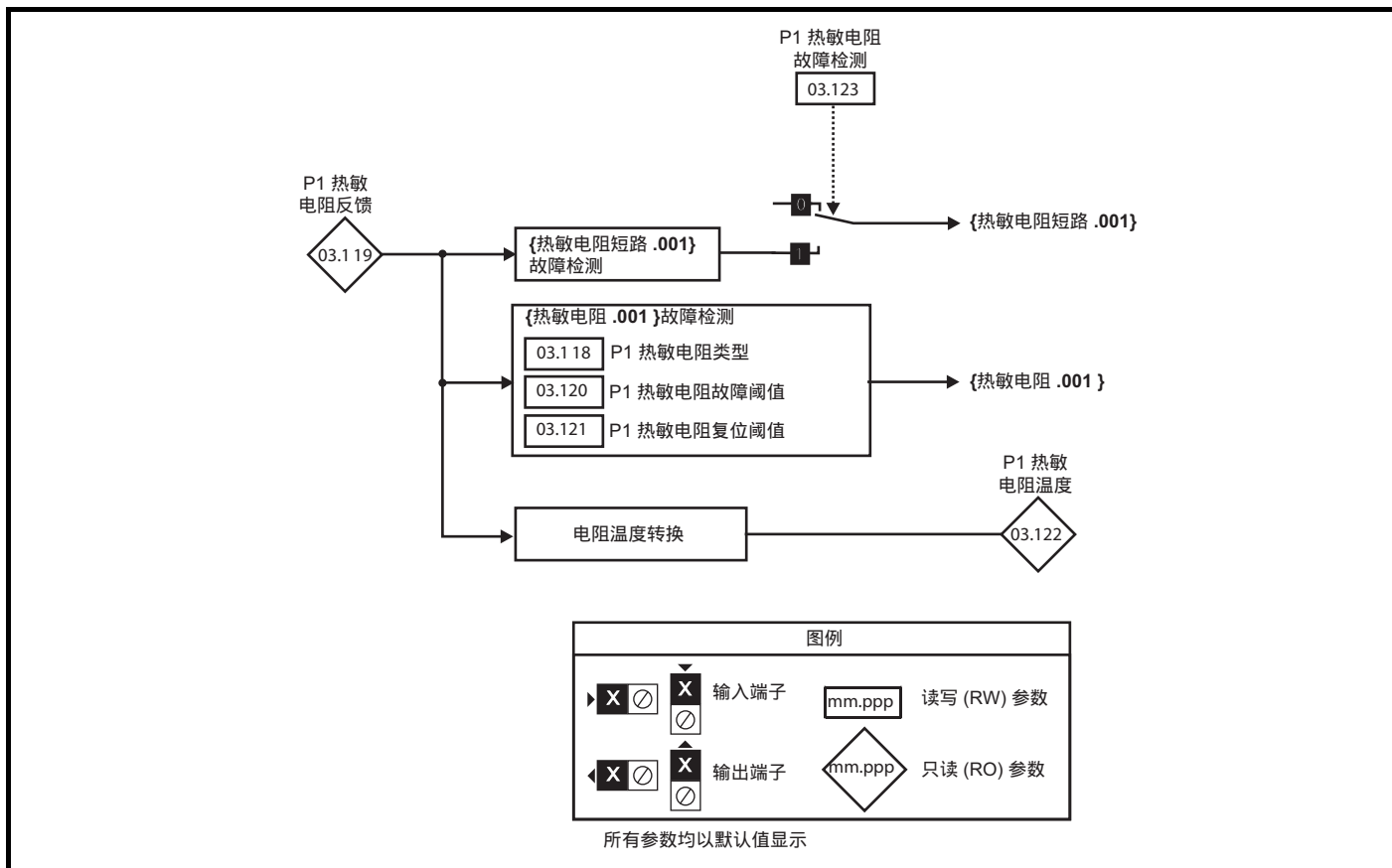
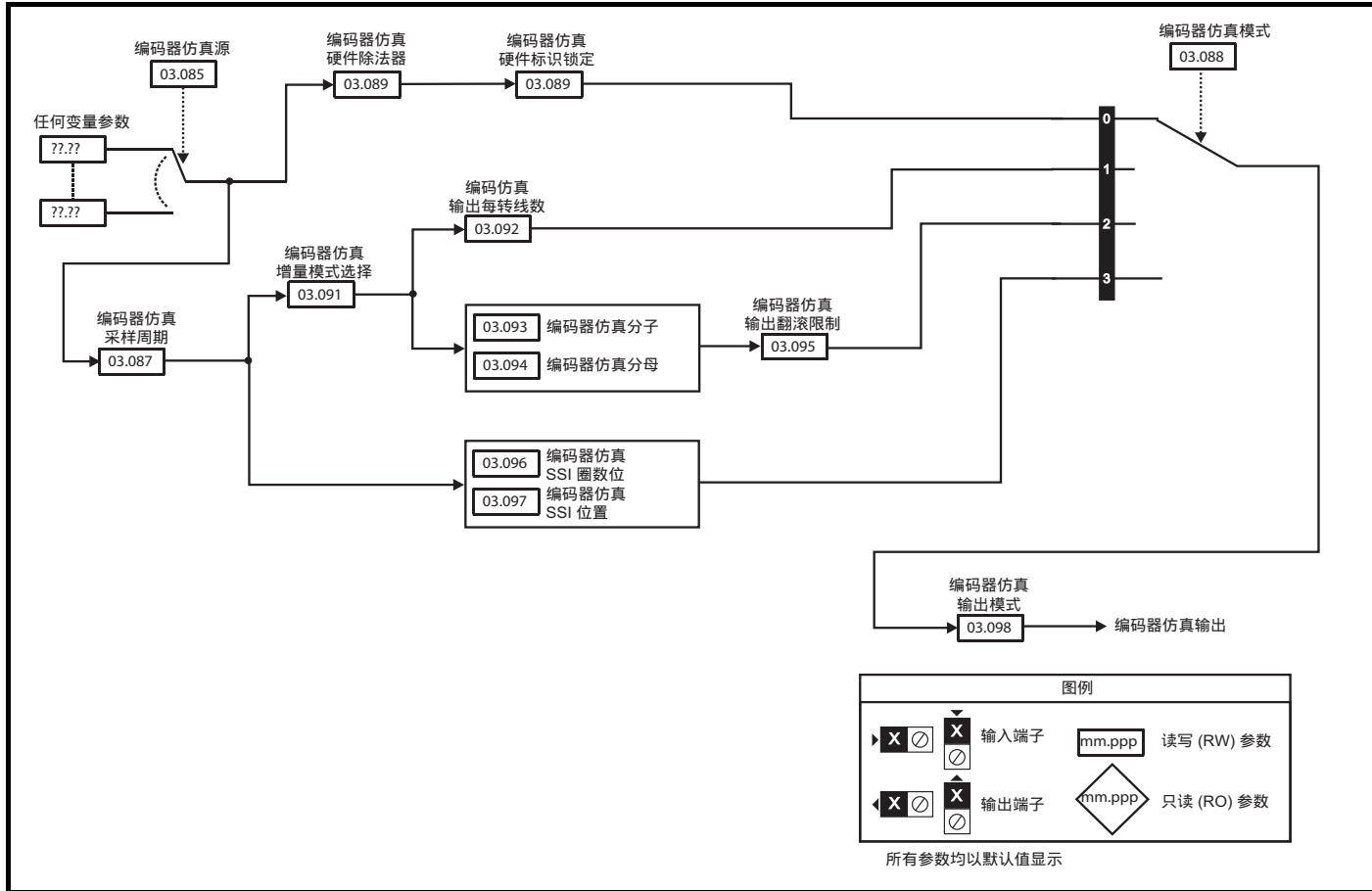


图 11-9 编码器仿真



参数		范围			默认值			类型					
		OL	RFC - A	RFC - S	OL	RFC - A	RFC - S						
03.001	开环 > 频率跟随给定	±1000.0 Hz						RO	Num	ND	NC	PT	FI
	RFC> 最终速度给定		±VM_SPEED					RO	Num	ND	NC	PT	FI
03.002	速度反馈		±VM_SPEED					RO	Num	ND	NC	PT	FI
03.003	速度误差		±VM_SPEED					RO	Num	ND	NC	PT	FI
03.004	速度控制器输出		±VM_TORQUE_CURRENT %					RO	Num	ND	NC	PT	FI
03.005	零速阈值	0.0 到 20.0 Hz	0 到 200 rpm		1.0 Hz	5 rpm		RW	Num				US
03.006	即时速度下限	0.0 到 550.0 Hz	0 到 33,000 rpm		1.0 Hz	5 rpm		RW	Num				US
03.007	即时速度上限	0.0 到 550.0 Hz	0 到 33,000 rpm		1.0 Hz	5 rpm		RW	Num				US
03.008	超速阈值	0.0 到 550.0 Hz	0 到 40,000 rpm		0.0 Hz	0 rpm		RW	Num				US
03.009	绝对即时速度选择		Off (0) 或 On (1)		Off (0)			RW	Bit				US
03.010	速度控制器比例增益 Kp1		0.0000 到 200.0000 s/rad		0.0300 s/rad	0.0100 s/rad		RW	Num				US
03.011	速度控制器积分增益 Ki1		0.00 到 655.35 s ² /rad		0.10 s ² /rad	1.00 s ² /rad		RW	Num				US
03.012	RFC> 速度控制器微分反馈增益 Kd1		0.00000 至 0.65535 1/rad		0.00000 1/rad			RW	Num				US
03.013	开环 > 频率跟随使能	关闭 (0) 或开启 (1)			Off (0)			RW	Bit				US
	RFC> 速度控制器比例增益 Kp2		0.0000 到 200.0000 s/rad		0.0300 s/rad	0.0100 s/rad		RW	Num				US
03.014	开环 > 跟随比例分子	0.000 到 1.000			1.000			RW	Num				US
	RFC> 速度控制器积分增益 Kp2		0.00 到 655.35 s ² /rad		0.10 s ² /rad	1.00 s ² /rad		RW	Num				US
03.015	开环 > 跟随比例分母	0.001 到 1.000			1.000			RW	Num				US
	RFC> 速度控制器微分反馈增益 Kd2		0.00000 至 0.65535 1/rad		0.00000 1/rad			RW	Num				US
03.016	开环 > 决定帧角度	0 到 65535						RO	Num	ND	NC	PT	
	RFC> 速度控制器增益选择		Off (0) 或 On (1)		Off (0)			RW	Bit				US
03.017	速度控制器设置方法		Disabled (0), Bandwidth (1), Comp Angle (2), Kp Gain Times 16 (3), Low Performance (4), Std Performance (5), High Performance (6), First Order (7)		Disabled (0)			RW	Txt				US
03.018	电机和负载惯量		0.00000 到 1000.00000 kgm ²		0.00000 kgm ²			RW	Num				US
03.019	服从角		0.0 到 360.0 °		4.0 °			RW	Num				US
03.020	带宽		5 到 1,000 Hz		10 Hz			RW	Num				US
03.021	阻尼因数		0.0 到 10.0		1.0			RW	Num				US
03.022	硬速度给定		±VM_SPEED_ FREQ_REF ±VM_SPEED		0.0			RW	Num				US
03.023	硬速度给定选择		Off (0) 或 On (1)		Off (0)			RW	Bit				US
03.024	RFC 反馈模式		Feedback (0), Sensorless (1), Feedback NoMax (2), Sensorless NoMax (3)		Feedback (0)			RW	Txt				US
03.025	位置反馈相角		0.0 到 359.9 °					RW	Num	ND			US
03.026	电机控制反馈选择		P1 Drive (0), P2 Drive (1), P1 Slot 1 (2), P2 Slot 1 (3), P1 Slot 2 (4), P2 Slot 2 (5), P1 Slot 3 (6), P2 Slot 3 (7)		P1 驱动器 (0)			RW	Txt				US
03.027	P1 速度反馈		±VM_SPEED					RO	Num	ND	NC	PT	FI
03.028	P1 转数 / 极间距计数器		0 到 65535					RO	Num	ND	NC	PT	
03.029	P1 位置		0 到 65535					RO	Num	ND	NC	PT	
03.030	P1 精确位置		0 到 65535					RO	Num	ND	NC	PT	
03.031	P1 标识模式		0000 到 1111		0100			RW	Bin				US
03.032	P1 标识标志		Off (0) 或 On (1)		Off (0)			RW	Bit		NC		
03.033	P1 旋转圈数位		0 到 16		16			RW	Num				US
03.034	P1 每旋转转线数		1 到 100000		1024	4096		RW	Num				US
03.035	P1 通信位数		0 到 48		0			RW	Num				US
03.036	P1 电源电压		5V (0), 8V (1), 15V (2)		5V (0)			RW	Txt				US
03.037	P1 通信波特率		100K (0), 200K (1), 300K (2), 400K (3), 500K (4), 1M (5), 1.5M (6), 2M (7), 4M (8)		300K (2)			RW	Txt				US

参数		范围			默认值			类型						
		OL	RFC - A	RFC - S	OL	RFC - A	RFC - S							
03.038	P1 设备类型	AB (0), FD (1), FR (2), AB Servo (3), FD Servo (4), FR Servo (5), SC (6), SC Hiperface (7), EnDat (8), SC EnDat (9), SSI (10), SC SSI (11), SC Servo (12), BiSS (13), Resolver (14), SC SC (15), Commutation Only (16)			AB (0)		AB Servo (3)	RW	Txt					US
03.039	P1 端子选择	0 到 2			1			RW	Num					US
03.040	P1 检错等级	0000 到 1111			0000	0001		RW	Bin					US
03.041	P1 自动配置选择	Disabled (0) 或 Enabled (1)			Enabled (1)			RW	Txt					US
03.042	P1 反馈滤波器	Disabled (0), 1 (1), 2 (2), 4 (3), 8 (4), 16 (5) ms			Disabled (0)			RW	Txt					US
03.043	P1 最大给定	0 到 33,000 rpm			1500 rpm		3000 rpm	RW	Num					US
03.044	P1 给定标定	0.000 到 4.000			1.000			RW	Num					US
03.045	P1 给定	±100.0 %						RO	Num	ND	NC	PT	FI	
03.046	P1 给定目标	0.000 到 59.999			0.000			RW	Num	DE		PT		US
03.047	P1 SSI 增量模式	Off (0) 或 On (1)			Off (0)			RW	Bit					US
03.048	P1 SSI 二进制模式	Off (0) 或 On (1)			Off (0)			RW	Bit					US
03.049	P1 额外上电延迟	0.0 至 25.0 s			0.0 s			RW	Num					US
03.050	P1 反馈锁定	Off (0) 或 On (1)			Off (0)			RW	Bit					US
03.051	P1 线性反馈选择	Off (0) 或 On (1)			Off (0)			RW	Bit					US
03.052	P1 线性通信间距	0.001 到 100.000			0.001			RW	Num					US
03.053	P1 线性行距	0.001 到 100.000			0.001			RW	Num					US
03.054	P1 线性通信间距和行距单位	毫米 (0) 或微米 (1)			毫米 (0)			RW	Txt					US
03.055	P1 极间距	0.01 到 1,000.00 mm			10.00 mm			RW	Num					US
03.056	P1 反馈反转	Off (0) 或 On (1)			Off (0)			RW	Bit					US
03.057	P1 规范化圈数	0 到 16			16			RO	Num					US
03.058	P1 规范化位置	-2147483648 到 2147483647						RO	Num	ND	NC	PT		
03.059	P1 规范化标识位置	-2147483648 到 2147483647						RO	Num	ND	NC	PT		
03.060	P1 计算时间	0 至 20 µs			5 µs			RW	Num					US
03.061	P1 恢复时间	5 至 100 µs			30 µs			RW	Num					US
03.062	P1 线延迟时间	0 到 5000 ns						RW	Num	ND	NC	PT	US	
03.063	P1 低速更新率激活	Off (0) 或 On (1)						RO	Bit	ND	NC	PT		
03.064	检测的 P1 编码器协议	None (0), Hiperface (1), EnDat 2.1 (2), EnDat 2.2 (3), BiSS (4)						RW	Txt	ND	NC	PT		
03.065	P1 旋转变压器极数	2 极 (1) 到 20 极 (10)			2 极 (1)			RW	Txt					US
03.066	P1 旋转变压器励磁	6kHz 3V (0), 8kHz 3V (1), 6kHz 2V (2), 8kHz 2V (3)			6kHz (0)			RW	Txt					US
03.067	P1 用户通信启用	0 到 1			0			RW	Num					US
03.068	P1 用户通信发送寄存器	0 到 65535			0			RW	Num		NC	PT		
03.069	P1 用户通信接收寄存器	0 到 65535			0			RW	Num		NC	PT		
03.070	P1 位置反馈信号	000000 到 111111						RO	Num	ND	NC	PT		
03.071	P1 检测到的错误	Off (0) 或 On (1)						RW	Bit	ND	NC	PT		
03.075	初始化位置反馈	Off (0) 或 On (1)			Off (0)			RW	Bit		NC			
03.076	初始化了的位置反馈	0000000000 到 1111111111			0000000000			RO	Bin		NC	PT		
03.078	无位置传感器模式激活	Off (0) 或 On (1)						RO	Bit	ND	NC	PT		
03.079	无位置传感器模式滤波器	4 (0), 8 (1), 16 (2), 32 (3), 64 (4) ms			4 (0) ms			RW	Txt					US
03.080	无传感器位置	-2147483648 到 2147483647						RO	Num	ND	NC	PT		
03.083	电机对象铭牌完整传输	Off (0) 或 On (1)			Off (0)			RW	Bit					US
03.085	编码器仿真源	0.000 到 59.999			3.016	0.000		RW	Num			PT	US	
03.086	编码器仿真状态	None (0), Full (1), No Marker Pulse (2)						RO	Txt	ND	NC	PT		
03.087	编码器仿真采样周期	0.25 (0), 1 (1), 4 (2), 16 (3) ms			4 (2) ms		0.25 (0) ms	RW	Txt					US
03.088	编码器仿真模式	Hardware (0), Lines Per Rev (1), Ratio (2), SSI (3)			Lines Per Rev (1)	Hardware (0)		RW	Txt					US
03.089	编码器仿真硬件除法器	0 到 7			0			RW	Num					US
03.090	编码器仿真硬件标识锁定	Off (0) 或 On (1)			Off (0)			RW	Bit					US
03.091	编码器仿真增量模式选择	Off (0) 或 On (1)			On (1)	Off (0)		RW	Bit					US
03.092	编码器仿真输出每转线数	1 到 16384			1024		4096	RW	Num					US
03.093	编码器仿真分子	1 到 65536			65536			RW	Num					US
03.094	编码器仿真分母	1 到 65536			65536			RW	Num					US
03.095	编码器仿真输出翻滚限制	1 到 65535			65535			RW	Num					US

参数	范围			默认值			类型					
	OL	RFC - A	RFC - S	OL	RFC - A	RFC - S						
03.096	编码器仿真 SSI 圈数位	0 到 16			16			RW	Num			US
03.097	编码器仿真 SSI 位置位数	2 到 48			33			RW	Num			US
03.098	编码器仿真输出模式	AB/Gray (0), FD/Binary (1), FR/Binary (2)			AB/Gray (0)			RW	Txt			US
03.100	F1 冻结触发源	Dig I/O 4 (0), Dig I/O 5 (1), Z1 (2), Z2 (3), Common (4)			Dig I/O 4 (0)			RW	Txt			US
03.101	F1 冻结模式	Rising 1st (0), Falling 1st (1), Rising all (2), Falling all (3)			Rising 1st (0)			RW	Txt			US
03.102	F1 冻结位置源	P1 (0) 或 P2 (1)			P1 (0)			RW	Txt			US
03.103	F1 规范化冻结位置	-2147483648 到 2147483647						RO	Num	ND	NC	PT
03.104	F1 冻结标志	Off (0) 或 On (1)						RO	Bit	ND	NC	PT
03.105	F2 冻结触发源	Dig I/O 4 (0), Dig I/O 5 (1), Z1 (2), Z2 (3), Common (4)			Dig I/O 4 (0)			RW	Txt			US
03.106	F2 冻结模式	Rising 1st (0), Falling 1st (1), Rising all (2), Falling all (3)			Rising 1st (0)			RW	Txt			US
03.107	F2 冻结位置源	P1 (0) 或 P2 (1)			P1 (0)			RW	Txt			US
03.108	F2 规范化冻结位置	-2147483648 到 2147483647						RO	Num	ND	NC	PT
03.109	F2 冻结标志	Off (0) 或 On (1)						RO	Bit	ND	NC	PT
03.110	公共冻结源 1	Dig I/O 4 (0), Dig I/O 5 (1), Z1 (2), Z2 (3), Disabled (4)			Dig I/O 4 (0)			RW	Txt			US
03.111	公共冻结源 2	Dig I/O 4 (0), Dig I/O 5 (1), Z1 (2), Z2 (3), Disabled (4)			Dig I/O 4 (0)			RW	Txt			US
03.112	公共冻结模式	0000 到 1111			0000			RW	Bin			US
03.113	冻结输入状态	00 至 11						RO	Num	ND	NC	PT
03.118	P1 热敏电阻类型	DIN44082 (0), KTY84 (1), 0.8mA (2)			DIN44082 (0)			RW	Txt			US
03.119	P1 热敏电阻反馈	0 到 10000 ?						RO	Num	ND	NC	PT
03.120	P1 热敏电阻故障阈值	0 到 10000 ?			3300 ?			RW	Num			US
03.121	P1 热敏电阻复位阈值	0 到 10000 ?			1800 ?			RW	Num			US
03.122	P1 热敏电阻温度	-50 到 300						RO	Num	ND	NC	PT
03.123	P1 热敏电阻故障检测	None (0), Temperature (1), Temp or Short (2)			None (0)			RW	Bit			US
03.127	P2 速度反馈	±VM_SPEED						RO	Num	ND	NC	PT
03.128	P2 转数 / 极间距计数器	0 到 65535						RO	Num	ND	NC	PT
03.129	P2 位置	0 到 65535						RO	Num	ND	NC	PT
03.130	P2 精确位置	0 到 65535						RO	Num	ND	NC	PT
03.131	P2 标识模式	0000 到 1111			0000			RW	Bin			US
03.132	P2 标识标志	Off (0) 或 On (1)			Off (0)			RW	Bit		NC	
03.133	P2 旋转圈数位	0 到 16			16			RW	Num			US
03.134	P2 每转旋转线数	0 到 100000			1024		4096	RW	Num			US
03.135	P2 通信位数	0 到 48			0			RW	Num			US
03.137	P2 通信波特率	100k (0), 200k (1), 300k (2), 400k (3), 500k (4), 1M (5), 1.5M (6), 2M (7), 4M (8) Baud			300K (2) Baud			RW	Txt			US
03.138	P2 设备类型	无 (0), AB (1), FD (2), FR (3), EnDat (4), SSI (5), BiSS (6)			None (0)			RW	Txt			US
03.140	P2 检错等级	0000 到 1111			0001			RW	Bin			US
03.141	P2 自动配置选择	Disabled (0), Enabled (1)			Enabled (1)			RW	Txt			US
03.142	P2 反馈滤波器	Disabled (0), 1 (1), 2 (2), 4 (3), 8 (4), 16 (5) ms			Disabled (0)			RW	Txt			US
03.143	P2 最大给定	0 到 33,000 rpm			1500 rpm		3000 rpm	RW	Num			US
03.144	P2 给定标定	0.000 到 4.000			1.000			RW	Num			US
03.145	P2 给定	±100.0 %						RO	Num	ND	NC	PT
03.146	P2 给定目标	0.000 到 59.999			0.000			RW	Num	DE		PT
03.147	P2 SSI 增量模式	Off (0) 或 On (1)			Off (0)			RW	Bit			US
03.148	P2 SSI 二进制模式	Off (0) 或 On (1)			Off (0)			RW	Bit			US
03.149	P2 额外上电延迟	0.0 至 25.0 s			0.0 s			RW	Num			US
03.150	P2 反馈锁定	Off (0) 或 On (1)			Off (0)			RW	Bit			US
03.151	P2 线性反馈选择	Off (0) 或 On (1)			Off (0)			RW	Bit			US
03.152	P2 线性通信间距	0.001 到 100.000			0.001			RW	Num			US
03.153	P2 线性行程	0.001 到 100.000			0.001			RW	Txt			US
03.154	P2 线性通信间距和行程单位	毫米 (0) 或微米 (1)			毫米 (0)			RW	Txt			US
03.155	P2 极间距	0.01 到 1,000.00 mm			10.00 mm			RW	Num			US
03.156	P2 反馈反转	Off (0) 或 On (1)			Off (0)			RW	位			US
03.157	P2 规范化圈数	0 到 16			16			RO	Num			US
03.158	P2 规范化位置	-2147483648 到 2147483647						RO	Num	ND	NC	PT
03.159	P2 规范化标识位置	-2147483648 到 2147483647						RO	Num	ND	NC	PT
03.160	P2 计算时间	0 至 20 μs			5 μs			RW	Num			US

参数	范围			默认值			类型						
	OL	RFC - A	RFC - S	OL	RFC - A	RFC - S							
03.161	P2 恢复时间	5 至 100 μ s			30 μ s			RW	Num				US
03.162	P2 线延迟时间	0 到 5000 ns						RO	Num	ND	NC	PT	US
03.163	P2 低速更新率激活	Off (0) 或 On (1)						RO	Bit	ND	NC	PT	
03.164	检测的 P2 编码器协议	None (0), Hiperface (1), EnDat 2.1 (2), EnDat 2.2 (3), BiSS (4)						RO	Txt	ND	NC	PT	
03.167	P2 用户通信启用	0 到 1			0			RW	Num				US
03.168	P2 用户通信发送寄存器	0 到 65535			0			RW	Num				
03.169	P2 用户通信接收寄存器	0 到 65535			0			RW	Num				
03.171	P2 检测到错误	Off (0) 或 On (1)						RO	Bit	ND	NC	PT	
03.172	P2 状态	None (0), AB (1), FD (2), FR (3), EnDat (4), SSI (5), BiSS (6), EnDat Alt (7), SSI Alt (8), BiSS Alt (9)						RO	Txt	ND	NC	PT	

RW	读 / 写	RO	只读	Num	数字参数	Bit	位参数	Txt	字符串	Bin	二进制参数	Fl	已滤波
ND	没有默认值	NC	未复制	PT	受保护参数	RA	规格决定	US	用户保存	PS	断电保存	DE	目标

11.4 菜单 4：转矩和电流控制

图 11-10 菜单 4 开环逻辑图

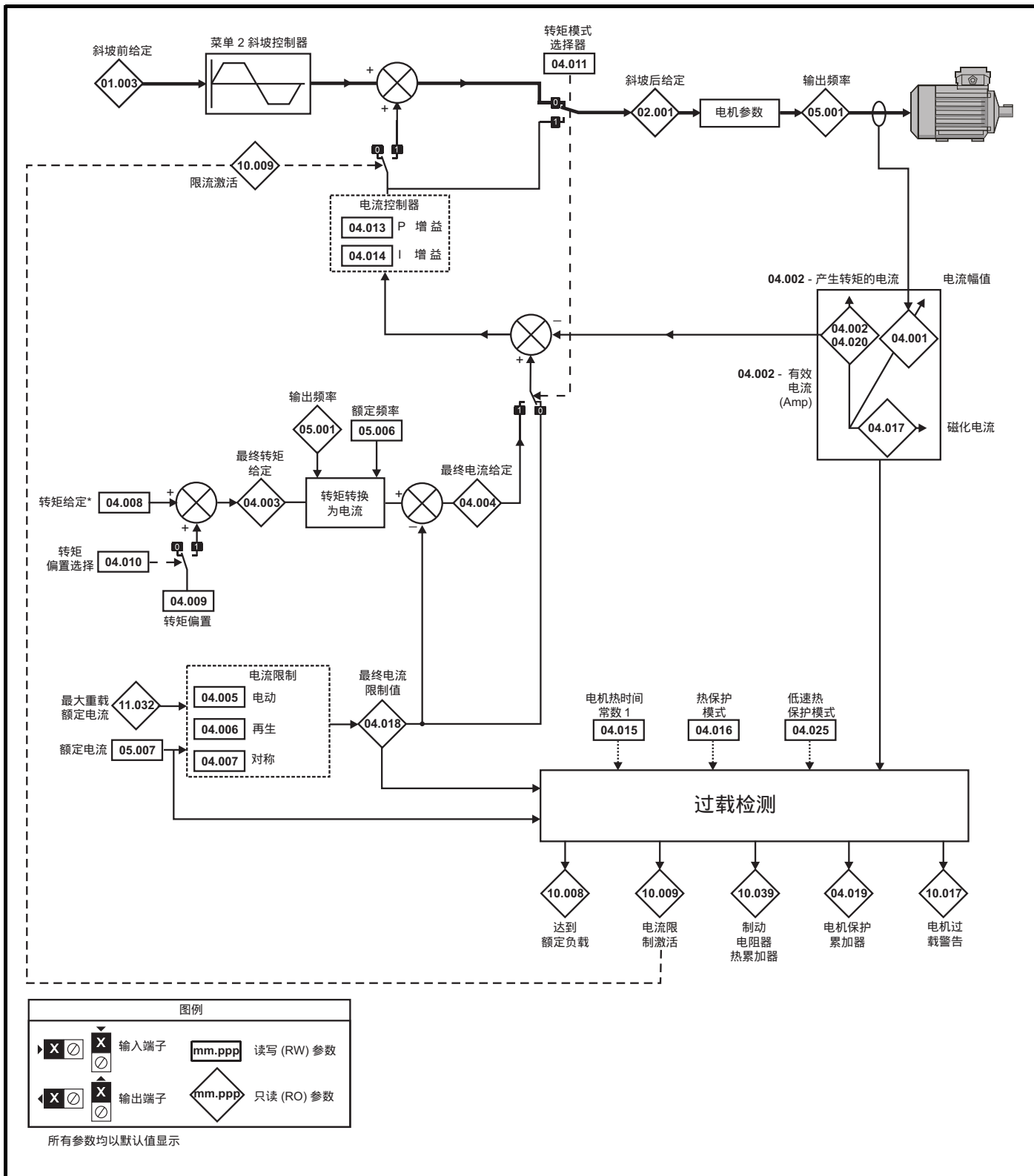


图 11-11 菜单 4 RFC-A 逻辑图

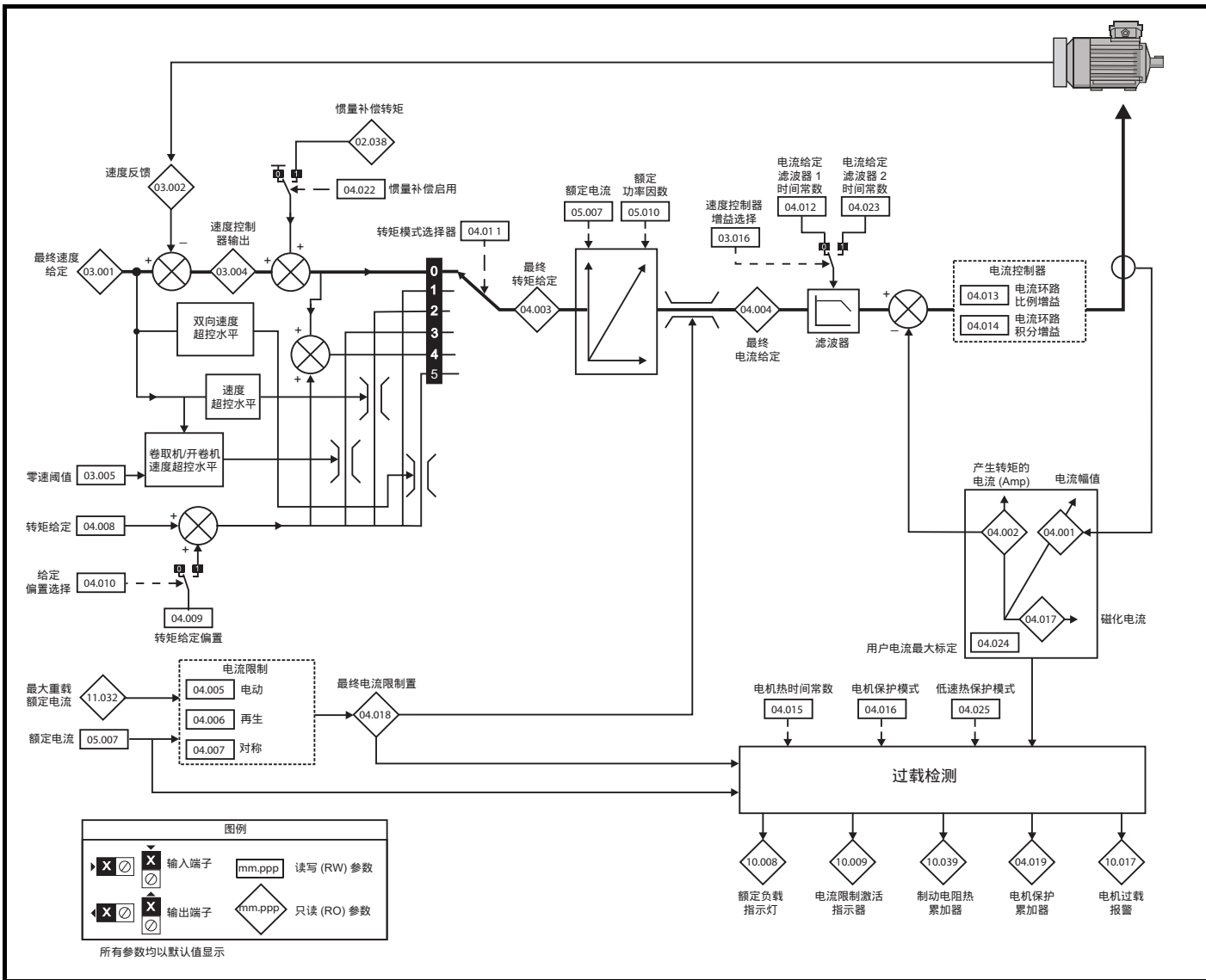
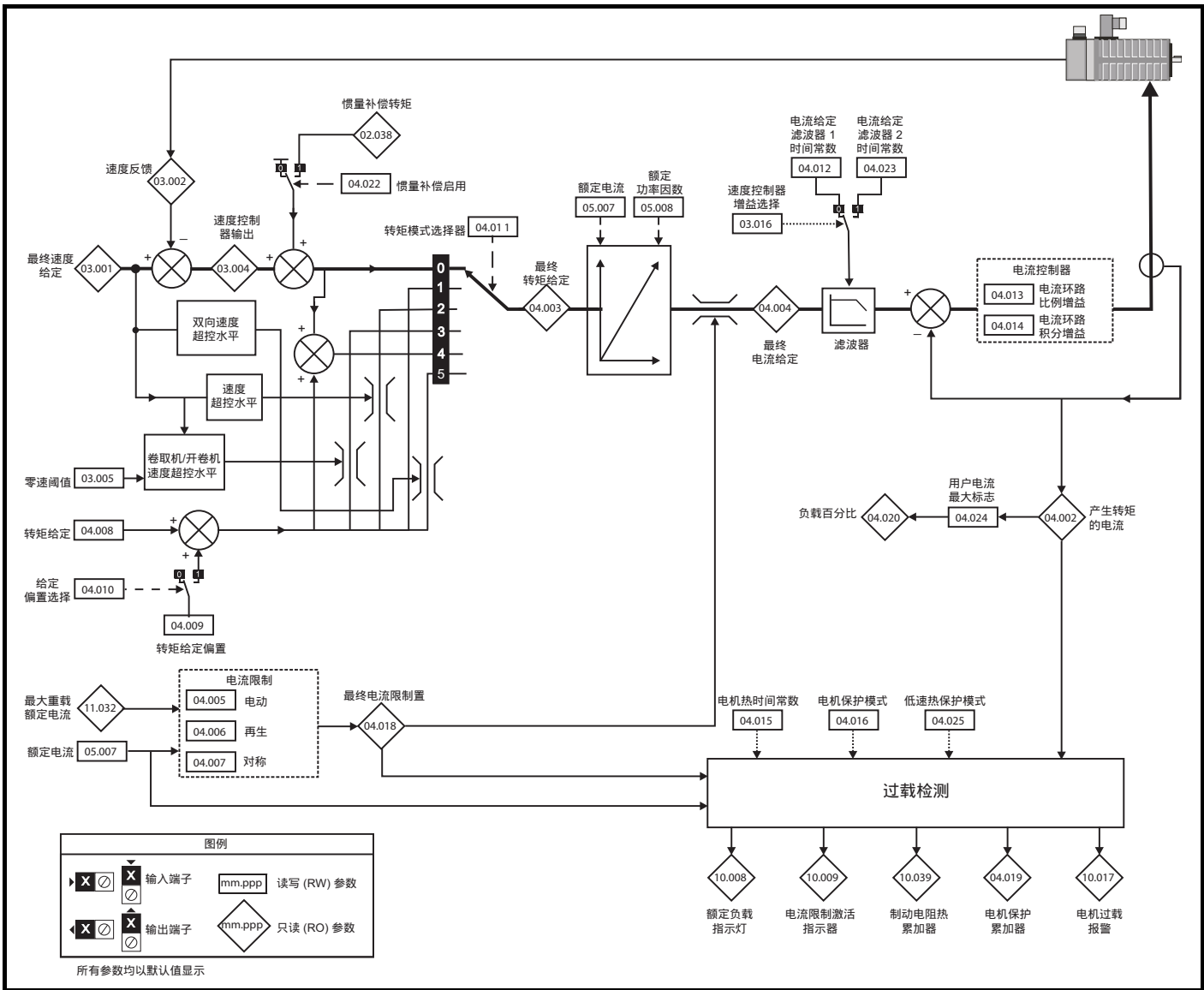


图 11-12 菜单 4 RFC-S 逻辑图



参数	范围 (↕)		默认值 (⇒)			类型						
	OL	RFC-A / S	OL	RFC - A	RFC - S	RO	Num	ND	NC	PT	FI	
04.001	电流幅值	±VM_DRIVE_CURRENT_UNIPOLAR A					RO	Num	ND	NC	PT	FI
04.002	产生转矩的电流	±VM_DRIVE_CURRENT A					RO	Num	ND	NC	PT	FI
04.003	最终转矩给定	±VM_TORQUE_CURRENT %					RO	Num	ND	NC	PT	FI
04.004	最终电流给定	±VM_TORQUE_CURRENT %					RO	Num	ND	NC	PT	FI
04.005	电动电流限制	±VM_MOTOR1_CURRENT_LIMIT %		165.0 %	175.0 %		RW	Num		RA		US
04.006	再生电流限制	±VM_MOTOR1_CURRENT_LIMIT %		165.0 %	175.0 %		RW	Num		RA		US
04.007	对称电流限制	±VM_MOTOR1_CURRENT_LIMIT %		165.0 %	175.0 %		RW	Num		RA		US
04.008	转矩给定	±VM_USER_CURRENT_HIGH_RES %		0.00 %			RW	Num				US
04.009	转矩偏置	±VM_USER_CURRENT %		0.0 %			RW	Num				US
04.010	转矩偏置选择	Off (0) 或 On (1)		Off (0)			RW	Bit				US
04.011	转矩模式选择器	0 到 1	0 到 5	0			RW	Num				US
04.012	电流给定滤波器 1 时间常数	0.0 到 25.0 ms		0.0 ms			RW	Num				US
04.013	电流控制器 Kp 增益	0 到 30000		20	150		RW	Num				US
04.014	电流控制器 Ki 增益	0 到 30000		40	2000		RW	Num				US
04.015	电机热时间常数 1	1.0 至 3000.0 s		89.0 s			RW	Num				US
04.016	热保护模式	00 至 11		00			RW	Bin				US
04.017	磁励电流	±VM_DRIVE_CURRENT A					RO	Num	ND	NC	PT	FI
04.018	最终电流限制	±VM_TORQUE_CURRENT %					RO	Num	ND	NC	PT	
04.019	电机保护累加器	0.0 到 100.0 %					RO	Num	ND	NC	PT	PS
04.020	负载百分比	±VM_USER_CURRENT %					RO	Num	ND	NC	PT	FI
04.021	电流反馈滤波器禁用	Off (0) 或 On (1)		Off (0)			RW	Bit				US
04.022	惯量补偿使能	Off (0) 或 On (1)		Off (0)			RW	Bit				US
04.023	电流给定滤波器 2 时间常数	0.0 到 25.0 ms		0.0 ms			RW	Num				US
04.024	用户电流最大标定	±VM_TORQUE_CURRENT_UNIPOLAR %		165.0 %	175.0 %		RW	Num		RA		US
04.025	低速热保护模式	0 到 1		0			RW	Num				US
04.026	转矩百分比	±VM_USER_CURRENT %					RO	Num	ND	NC	PT	FI
04.027	低负载检测水平	0.0 到 100.0 %		0.0 %			RW	Num				US
04.028	低负载检测速度 / 频率阈值	±VM_SPEED_FREQ_REF_UNIPOLAR		0.0			RW	Num				US
04.029	启用低负载故障	Off (0) 或 On (1)		Off (0)			RW	Bit				US
04.030	电流控制器模式	Off (0) 或 On (1)		Off (0)			RW	Bit				US
04.031	陷波滤波器中心频率	50 到 1,000 Hz		100 Hz			RW	Num				US
04.032	陷波滤波器带宽	0 到 500 Hz		0 Hz			RW	Num				US
04.033	1000 倍惯量	Off (0) 或 On (1)		Off (0)			RW	Bit				US
04.036	电机保护累加器上电值	Power down (0), Zero (1), Real time (2)		Power down (0)			RW	Txt				US
04.037	电机热时间常数 2	1.0 至 3000.0 s		89.0 s			RW	Num				US
04.038	电机热时间常数 2 标定	0 到 100 %		0 %			RW	Num				US
04.039	额定铁损失占有所有损耗的百分比	0 到 100 %		0 %			RW	Num				US

RW	读 / 写	RO	只读	Num	数字参数	Bit	位参数	Txt	字符串	Bin	二进制参数	FI	已滤波
ND	没有默认值	NC	未复制	PT	受保护参数	RA	规格规定	US	用户保存	PS	断电保存	DE	目标

11.5 菜单 5：电机控制

图 11-13 菜单 5 开环逻辑图

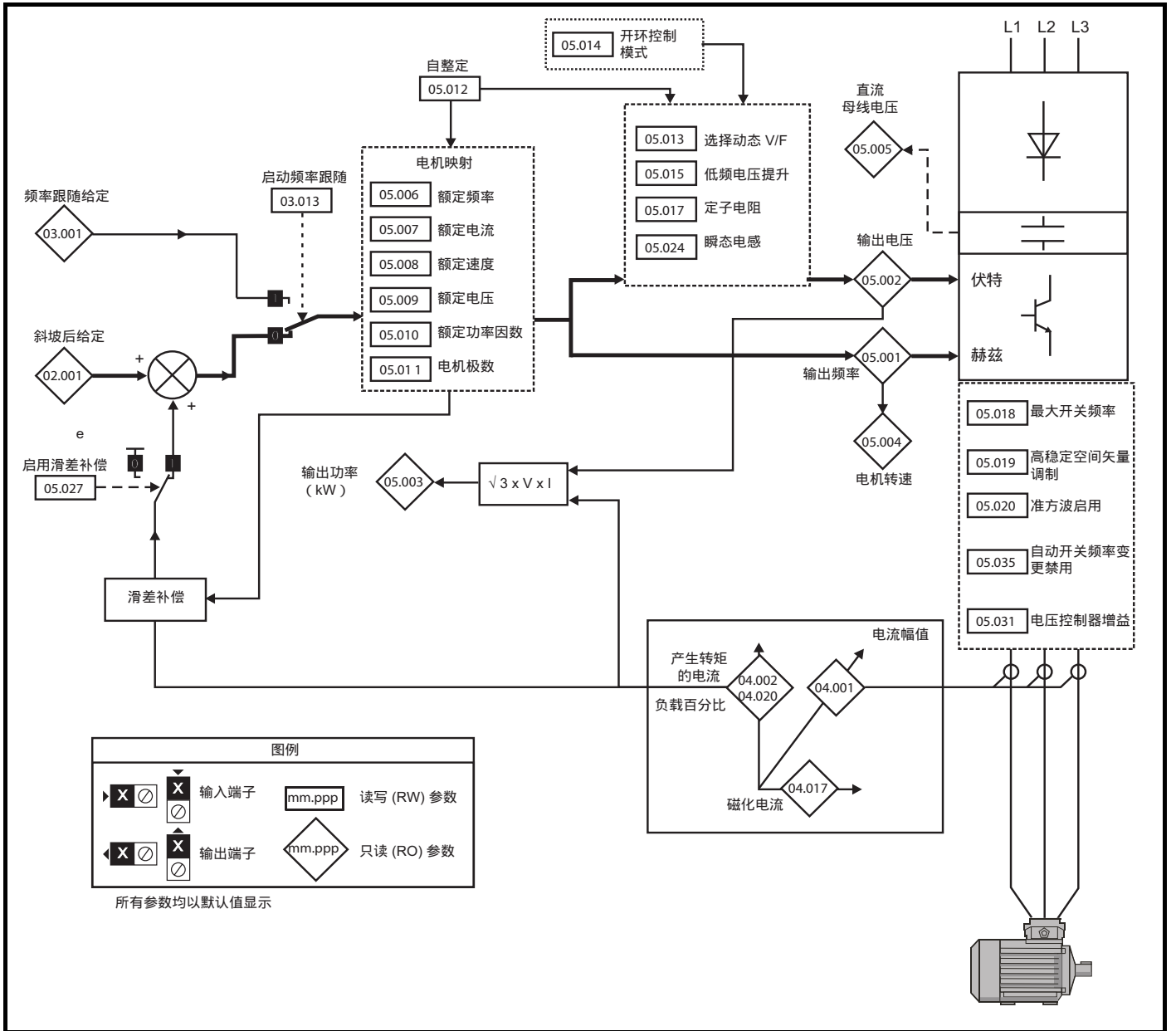
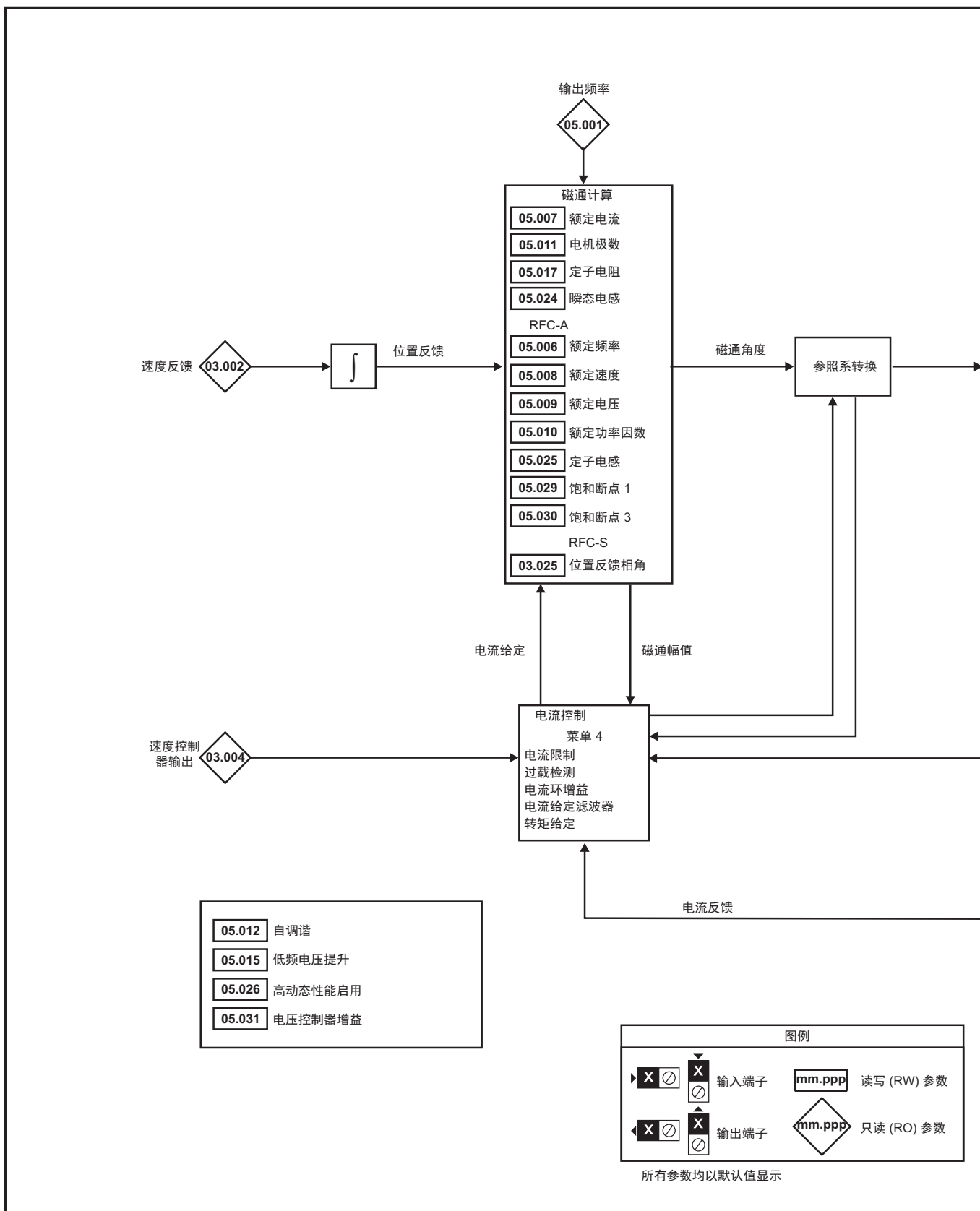
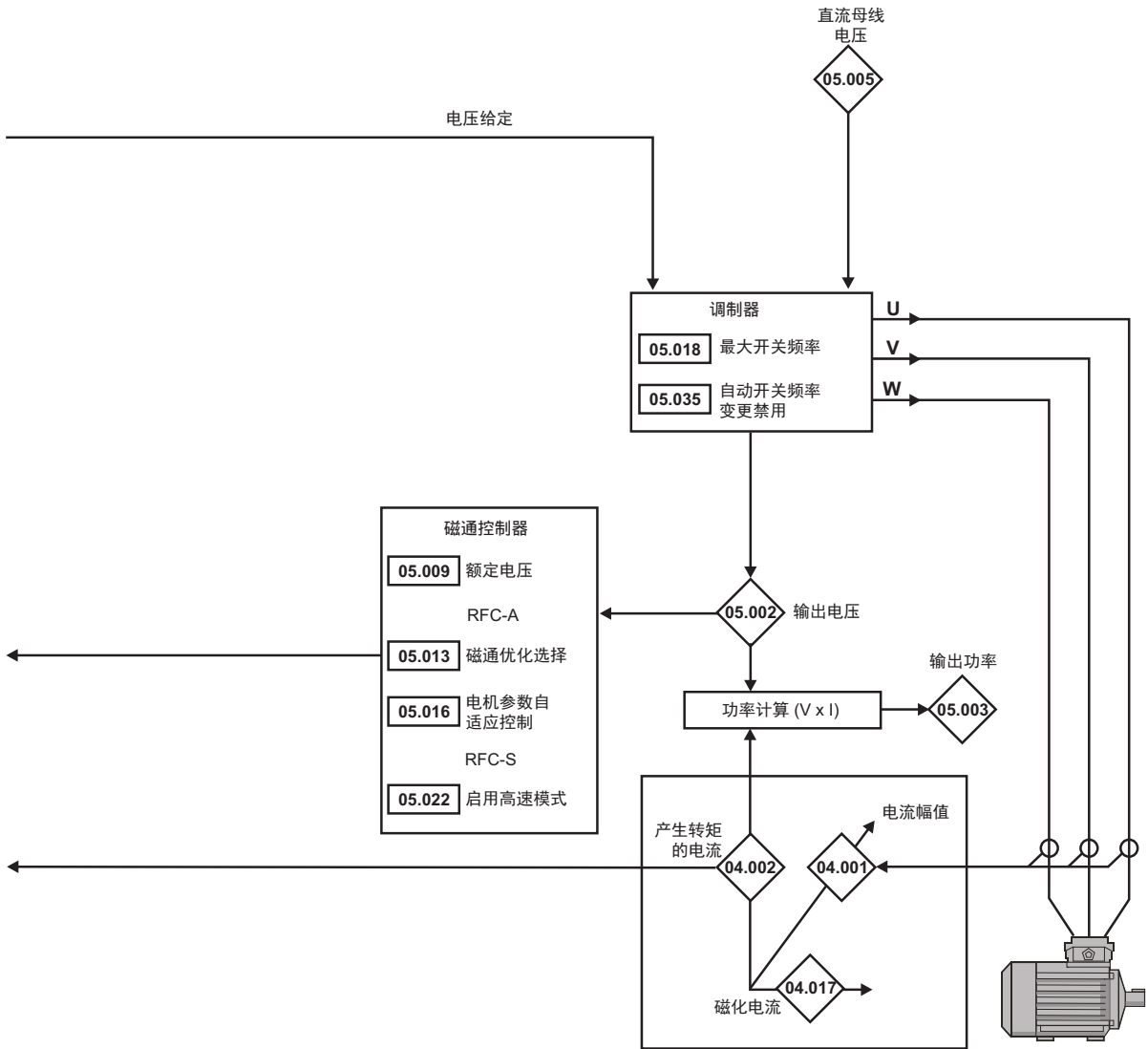


图 11-14 菜单 5 RFC-A、RFC-S 逻辑图





参数	范围 (⇅)			默认值 (⇒)			类型						
	OL	RFC - A	RFC - S	OL	RFC - A	RFC - S							
05.001	输出频率	±VM_SPEED_FREQ_REF	±2,000.0 Hz					RO	Num	ND	NC	PT	FI
05.002	输出电压	±VM_AC_VOLTAGE V						RO	Num	ND	NC	PT	FI
05.003	输出功率	±VM_POWER kW						RO	Num	ND	NC	PT	FI
05.004	电机 Rpm	±180000 rpm						RO	Num	ND	NC	PT	FI
05.005	直流母线电压	±VM_DC_VOLTAGE V						RO	Num	ND	NC	PT	FI
05.006	额定频率	0.0 到 550.0 Hz			50Hz:50.0 60Hz:60.0		RW	Num					US
05.007	额定电流	±VM_RATED_CURRENT A			最大重载额定值 11.032			RW	Num		RA		US
05.008	额定速度	0 到 33000 rpm	0.00 到 33000.00 rpm		50Hz:1500.0 rpm 60Hz:1800.0 rpm	50Hz:1450.00 rpm 60Hz:1750.00 rpm	3000.00 rpm	RW	Num				US
05.009	额定电压	±VM_AC_VOLTAGE_SET			200V 驱动器 : 230 V 50 Hz - 400V 驱动器 : 400 V 60 Hz - 400V 驱动器 : 460 V 575V 驱动器 : 575 V			RW	Num		RA		US
05.010	额定功率因数	0.000 到 1.000			0.850		RW	Num		RA			US
05.011	电机极数	Automatic (0) 到 480 极 (240)			Automatic (0)		6 极 (3)						
05.012	自调谐	0 到 2	0 到 5	0 到 6	0			RW	Txt				US
05.013	OL : 动态 V/F 选择	Off (0) 或 On (1)			Off (0)			RW	Bit				US
	RFC-A 磁通优化选择	Off (0) 或 On (1)			Off (0)			RW	Bit				US
05.014	OL : 开环控制模式	Ur S (0), Ur (1), Fixed (2), Ur Auto (3), Ur I (4), Square (5), Current 1P (6)			Ur I (4)			RW	Txt				US
	RFC : 启用后动作			None (0), Phase (1), Phase Init (2)	None (0)								
05.015	低频电压提升	0.0 到 25.0 %			3.0 %			RW	Num				US
05.016	电机参数自适应控制	0 到 2			0			RW	Num				US
05.017	定子电阻	0.000000 到 1000.000000 ?			0.000000 ?			RW			RA		US
05.018	最大载波频率	2 kHz (0), 3 kHz (1), 4 kHz (2), 6 kHz (3), 8 kHz (4), 12 kHz (5), 16 kHz (6)			3 kHz (1)		6 kHz (3)	RW	Txt		RA		US
05.019	高稳定空间矢量调制	Off (0) 或 On (1)			Off (0)			RW	Bit				US
05.020	准方波启用	Off (0) 或 On (1)			Off (0)			RW	Bit				US
05.021	机械负载测试水平	0 到 100 %			0 %			RW	Num				US
05.022	启用高速模式			Off (0) 或 On (1)			Off (0)	RW	Bit				US
05.023	直流母线电压高范围	±VM_HIGH_DC_VOLTAGE V						RO	Num	ND	NC	PT	
05.024	OL : 瞬态电感	0.000 至 500.000 mH			0.000 mH			RW	Num		RA		US
	RFC-A : 瞬态电感	0.000 至 500.000 mH			0.000 mH			RW	Num		RA		US
	RFC-S : Ld	0.000 至 500.000 mH			0.000 mH			RW	Num		RA		US
05.025	定子电感	0.00 至 5000.00 mH			0.00 mH		RW	Num		RA			US
05.026	高动态性能启用	Off (0) 或 On (1)			Off (0)			RW	Bit				US
05.027	启用滑差补偿	Off (0) 或 On (1)			On (1)			RW	Bit				US
05.028	磁通控制补偿禁用	Off (0) 或 On (1)			Off (0)			RW	Bit				US
05.029	饱和断点 1	0.0 到 100.0 %			50.0 %			RW	Num				US
05.030	饱和断点 3	0.0 到 100.0 %			75.0 %			RW	Num				US
05.031	电压控制器增益	1 到 30			1			RW	Num				US
05.032	RFC-A> 每安培转矩	0.00 到 500.00 Nm/A						RO	Num	ND	NC	PT	
	RFC-S> 每安培转矩				1.60 Nm/A			RW	Num				US
05.033	每 1000 rpm 电压	0 到 10,000 V			98								
05.034	磁通百分比	0.0 到 150.0 %						RO	Num	ND	NC	PT	
05.035	自动载波频率变更禁用	Enabled (0), Disabled (1), No Ripple Detect (2)			Enabled (0)			RW	Txt				US
05.036	自动载波频率步长	1 到 2			2			RW	Num				US
05.037	载波频率	2 kHz (0), 3 kHz (1), 4 kHz (2), 6 kHz (3), 8 kHz (4), 12 kHz (5), 16 kHz (6)						RO	Txt	ND	NC	PT	
05.038	最小载波频率	2 kHz (0), 3 kHz (1), 4 kHz (2), 6 kHz (3), 8 kHz (4), 12 kHz (5), 16 kHz (6)			2 (0) kHz			RW	Txt				US
05.039	最大逆变器温度纹波	0.0 到 10.0			1.0			RW	Num				US
05.040	旋转启动加速	0.0 到 10.0			1.0			RW	Num				US
05.041	电压净空	0 到 20 %			0 %			RW	Num				US
05.042	反向输出相序	Off (0) 或 On (1)			Off (0)			RW	Bit				US

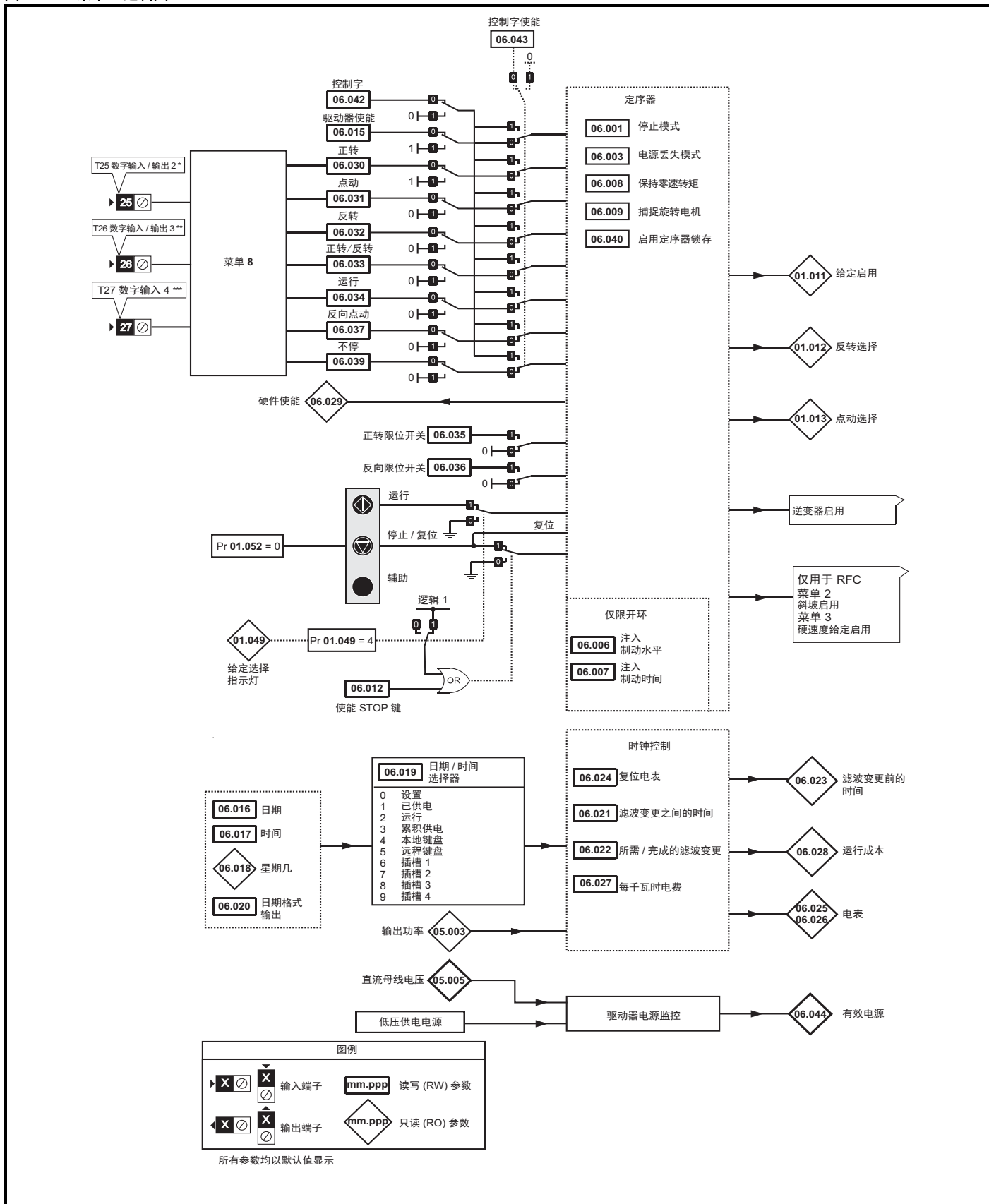
参数	范围 (①)			默认值 (②)			类型								
	OL	RFC - A	RFC - S	OL	RFC - A	RFC - S									
05.044	定子温度源 An In 3 (0), User (1), P1 Drive (2), P1 Slot 1 (3), P1 Slot 2 (4), P1 Slot 3 (5), P1 Slot 4 (6)			An In 3 (0)*			RW	Txt				US			
05.045	用户定子温度			-50 到 300				0							
05.046	定子温度			-50 到 300					RO	Num	ND	NC	PT		
05.047	定子温度系数			0.00000 至 0.10000 °C ⁻¹				0.00390	-1				US		
05.048	定子基温			-50 到 300				0					US		
05.049	启用定子补偿			Off (0) 或 On (1)				Off (0)					US		
05.050	温度补偿定子电阻			0.000000 到 1000.000000Ω	0.000000 到 1000.000000					RO	Num	ND	NC	PT	
05.051	转子温度源			An In 3 (0), User (1), P1 Drive (2), P1 Slot 1 (3), P1 Slot 2 (4), P1 Slot 3 (5), P1 Slot 4 (6)			An In 3 (0)*			RW	Txt			US	
05.052	用户转子温度			-50 到 300				0					US		
05.053	转子温度			-50 到 300						RO	Num	ND	NC	PT	
05.054	转子温度系数			0.00000 至 0.10000 °C ⁻¹				0.00390	-1	0.00100	-1			US	
05.055	转子基温			-50 到 300				0					US		
05.056	启用转子补偿			Off (0) 或 On (1)				Off (0)					US		
05.057	OL : 温度补偿额定速度			0.00 到 18000.00 rpm							RO	Num	ND	NC	PT
	RFC-A : 温度补偿额定速度			0.00 到 50000.00 rpm							RO	Num	ND	NC	PT
	RFC-S : 转子温度补偿			0.000 到 2.000							RO	Num	ND	NC	PT
05.059	最大死区补偿			0.000 至 10.000 μs			0.000 μs			RO	Num		NC	PT	US
05.060	最大死区补偿处的电流			0.00 到 100.00 %			0.00 %			RO	Num		NC	PT	US
05.061	禁用死区补偿			Off (0) 或 On (1)			Off (0)			RW	Bit				US
05.062	饱和断点 2			0.0 到 100.0 %				0.0 %			RW	Num			US
05.063	饱和断点 4			0.0 到 100.0 %				0.0 %			RW	Num			US
05.064	RFC 低速模式					Injection (0) or Non-salient (1)	Injection (0)			RW	Txt				US
05.065	凸极转矩控制			Off (0) 或 On (1)			Off (0)			RW	Bit				US
05.067	过电流故障水平百分比					10 (0), 20 (1), 30 (2), 40 (3), 50 (4), 60 (5), 70 (6), 80 (7), 90 (8), 100 (9) %	100 (9) %			RW	Txt				US
05.070	反向饱和特性			Off (0) 或 On (1)			Off (0)			RW	Bit				US
05.071	低速无位置传感器模式电流限制			0.0 至 1,000.0 %			20.0 %			RW	Num		RA		US
05.072	空载 Lq			0.000 到 500.000 mH			0.000 mH			RW	Num		RA		US
05.075	电感测量的 Iq 测试电流			0 到 200 %			100 %			RW	Num				US
05.077	Iq 测试电流相位偏移			±90.0 °			0.0 °			RW	Num		RA		US
05.078	定义的 Iq 测试电流处的 Lq			0.000 到 500.000 mH			0.000 mH			RW	Num		RA		US
05.082	电感测量 Id 测试电流			-100 至 0 %			-50 %			RW	Num				US
05.084	定义的 Id 测试电流处的 Lq			0.000 到 500.000 mH			0.000 mH			RW	Num		RA		US
05.088	估计的 Lq			0.000 到 500.000 mH						RO	Num	ND	NC	PT	FI
05.090	转矩纹波补偿			Off (0) 或 On (1)			Off (0)			RW	Bit				US
05.091	转矩纹波补偿幅值 1			0.0 到 100 %			0.00 %			RW	Num				US
05.092	转矩纹波补偿相位 1			0.0 到 359 °			0.0 °			RW	Num				US
05.093	转矩纹波补偿幅值 2			0.0 到 100 %			0.00 %			RW	Num				US
05.094	转矩纹波补偿相位 2			0.0 到 359 °			0.0 °			RW	Num				US
05.095	转矩纹波补偿幅值 3			0.0 到 100 %			0.00 %			RW	Num				US
05.096	转矩纹波补偿相位 3			0.0 到 359 °			0.0 °			RW	Num				US
05.097	转矩纹波补偿幅值 4			0.0 到 100 %			0.00 %			RW	Num				US
05.098	转矩纹波补偿相位 4			0.0 到 359 °			0.0 °			RW	Num				US
05.099	转矩纹波补偿幅值 5			0.0 到 100 %			0.00 %			RW	Num				US
05.100	转矩纹波补偿相位 5			0.0 到 359 °			0.0 °			RW	Num				US
05.101	转矩纹波补偿幅值 6			0.0 到 100 %			0.00 %			RW	Num				US
05.102	转矩纹波补偿相位 6			0.0 到 359 °			0.0 °			RW	Num				US
05.103	转矩纹波补偿幅值 7			0.0 到 100 %			0.00 %			RW	Num				US
05.104	转矩纹波补偿相位 7			0.0 到 359 °			0.0 °			RW	Num				US
05.105	转矩纹波补偿幅值 8			0.0 到 100 %			0.00 %			RW	Num				US

参数	范围 (↕)			默认值 (⇒)			类型					
	OL	RFC - A	RFC - S	OL	RFC - A	RFC - S						
05.106	转矩纹波补偿相位 8		0.0 到 359 °		0.0 °		RW	Num				US
05.107	转矩纹波补偿幅值 9		0.0 到 100 %		0.00 %		RW	Num				US
05.108	转矩纹波补偿相位 9		0.0 到 359 °		0.0 °		RW	Num				US
05.109	转矩纹波补偿幅值 10		0.0 到 100 %		0.00 %		RW	Num				US
05.110	转矩纹波补偿相位 10		0.0 到 359 °		0.0 °		RW	Num				US

* P1 Drive (2) 位于 Unidrive M702 上。

11.6 菜单 6：定序器和时钟

图 11-15 菜单 6 逻辑图

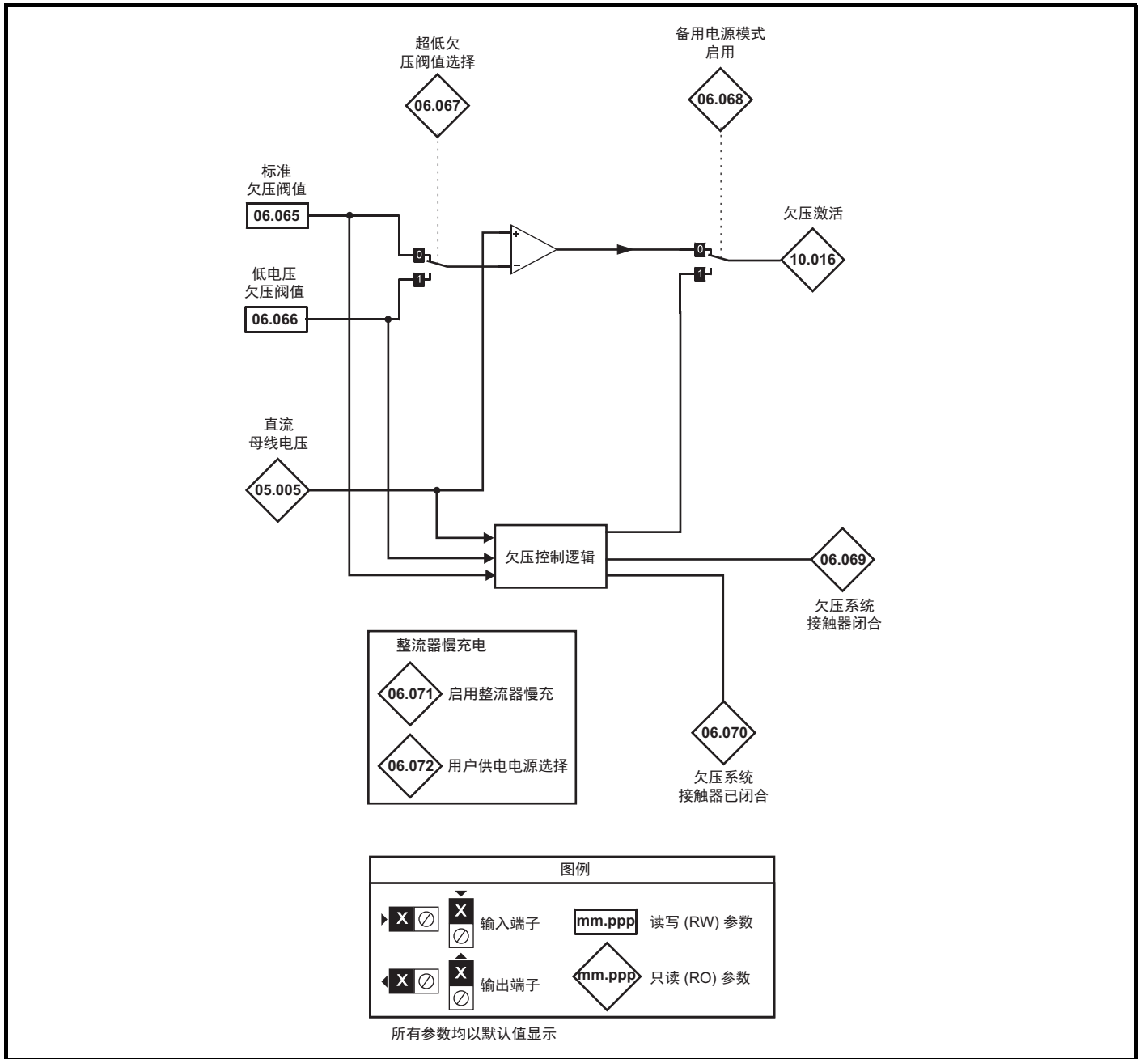


* 不适用于 Unidrive M702。

** 端子 7 位于 Unidrive M702 上。

*** 端子 8 位于 Unidrive M702 上。

图 11-16 菜单 6 低压操作



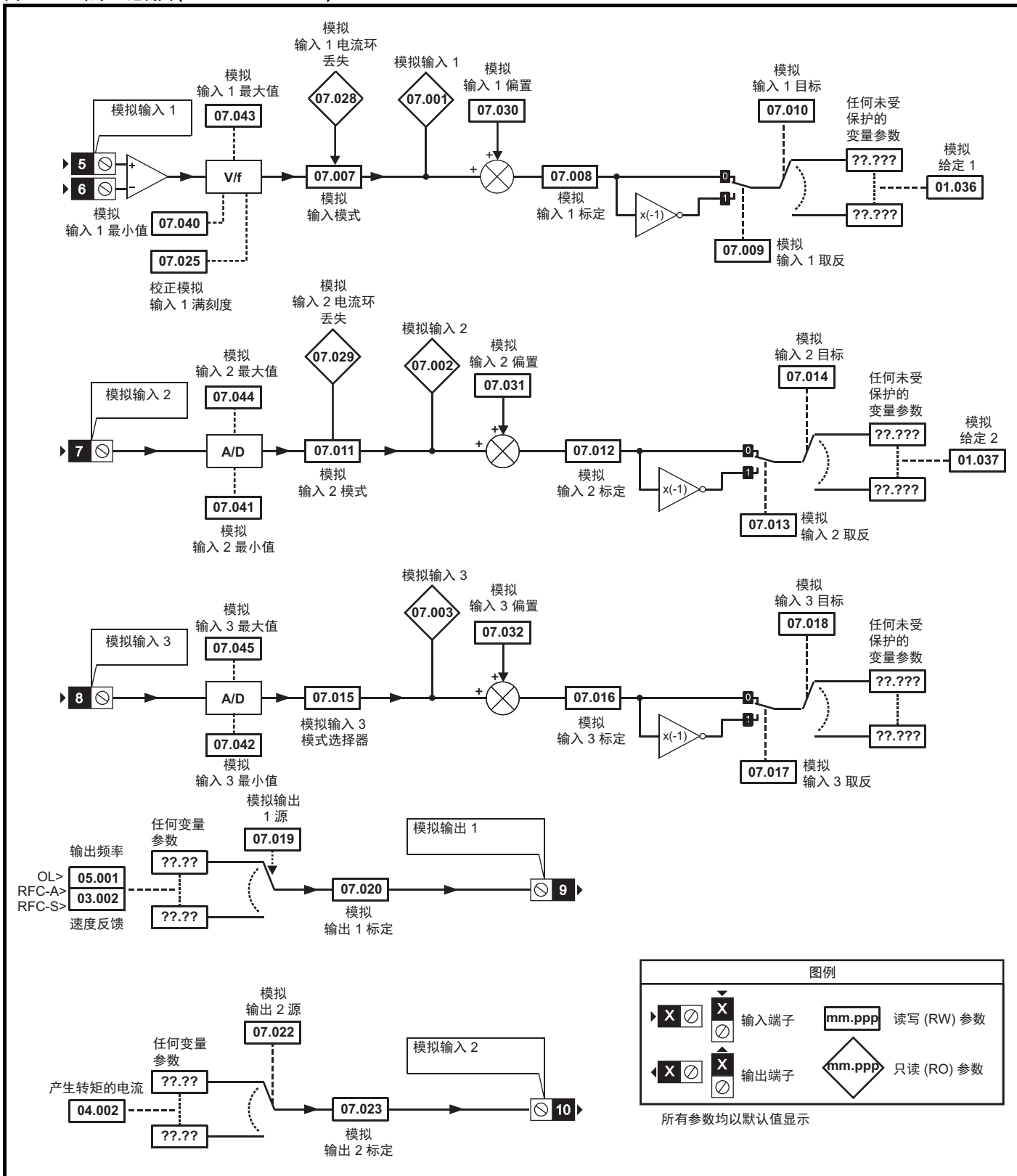
参数	范围 (⇅)		默认值 (⇒)			类型					
	OL	RFC-A / S	OL	RFC - A	RFC - S						
06.001 停止模式	Coast (0), Ramp (1), Ramp dc I (2), dc I (3), Timed dc I (4), Disable (5)	Coast (0), Ramp (1), No Ramp (2)	Ramp (1)	Ramp (1)	No Ramp (2)	RW	Txt				US
06.002 限位开关停止模式		Stop (0) or Ramp (1)		Stop (0)		RW	Txt				US
06.003 电源丢失模式	Disable (0), Ramp Stop (1), Ride Thru (2)	Disable (0), Ramp Stop (1), Ride Thru (2), Limit Stop (3)	Disable (0)			RW	Txt				US
06.006 注入制动水平	0.0 到 150.0 %		100.0 %			RW	Num		RA		US
06.007 注入制动时间	0.0 至 25.0 s		1.0 s			RW	Num				US
06.008 保持零速	Off (0) 或 On (1)		Off (0)		On (1)	RW	Bit				US
06.009 捕获旋转电机	Disable (0), Enable (1), Fwd Only (2), Rev Only (3)		Disable (0)	Enable (1)		RW	Txt				US
06.010 启用条件	000000000000 到 111111111111					RO	Bin	ND	NC	PT	
06.011 定序器状态机输入	000000 到 111111					RO	Bin	ND	NC	PT	
06.012 启用停止键	Off (0) 或 On (1)		Off (0)			RW	Bit				US
06.013 启用辅助键	Disabled (0), Forward / Reverse (2)		Disabled (0)			RW	Num				US
06.015 驱动器使能	Off (0) 或 On (1)		On (1)			RW	Bit				US
06.016 日期	00-00-00 到 31-12-99					RW	Date	ND	NC	PT	
06.017 时间	00:00:00 到 23:59:59					RW	Time	ND	NC	PT	
06.018 星期几	Sunday (0), Monday (1), Tuesday (2), Wednesday (3), Thursday (4), Friday (5), Saturday (6)					RO	Txt	ND	NC	PT	
06.019 日期 / 时间选择器	Set (0), Powered (1), Running (2), Acc Powered (3), Local Keypad (4), Remote Keypad (5), Slot 1 (6), Slot 2 (7), Slot 3 (8), Slot 4 (9)		Powered (1)			RW	Txt				US
06.020 日期格式	Std (0) 或 US (1)		Std (0)			RW	Txt				US
06.021 滤波变更之间的时间	0 到 30000 小时		0 小时			RW	Num				US
06.022 滤波要求变更 / 变更的完成	Off (0) 或 On (1)					RW	Bit	ND	NC		
06.023 滤波变更前的时间	0 到 30000 小时					RO	Num	ND	NC	PT	PS
06.024 复位电表	Off (0) 或 On (1)		Off (0)			RW	Bit				
06.025 电表 : MWh	-999.9 到 999.0 MWh					RO	Num	ND	NC	PT	PS
06.026 电表 : kWh	±99.99 kWh					RO	Num	ND	NC	PT	PS
06.027 每千瓦时电费	0.0 到 600.0		0.0			RW	Num				US
06.028 运行成本	±32000					RO	Num	ND	NC	PT	
06.029 硬件使能	Off (0) 或 On (1)					RO	Bit	ND	NC	PT	
06.030 正转	Off (0) 或 On (1)		Off (0)			RW	Bit		NC		
06.031 点动	Off (0) 或 On (1)		Off (0)			RW	Bit		NC		
06.032 反转	Off (0) 或 On (1)		Off (0)			RW	Bit		NC		
06.033 正转 / 反转	Off (0) 或 On (1)		Off (0)			RW	Bit		NC		
06.034 运行	Off (0) 或 On (1)		Off (0)			RW	Bit		NC		
06.035 正转限位开关	Off (0) 或 On (1)		Off (0)			RW	Bit		NC		
06.036 反转限位开关	Off (0) 或 On (1)		Off (0)			RW	Bit		NC		
06.037 反向点动	Off (0) 或 On (1)		Off (0)			RW	Bit		NC		
06.039 不停	Off (0) 或 On (1)		Off (0)			RW	Bit		NC		
06.040 启用定序器锁存	Off (0) 或 On (1)		Off (0)			RW	Bit				US
06.041 驱动器事件标记	00 至 11		00			RW	Bin		NC		
06.042 控制字	0000000000000000 到 1111111111111111		0000000000000000			RW	Bin		NC		
06.043 控制字使能	Off (0) 或 On (1)		Off (0)			RW	Bit				US
06.044 有效电源	Off (0) 或 On (1)					RO	Bit	ND	NC	PT	
06.045 冷却风扇控制	0 到 11		10			RW	Num				US
06.046 电源丢失保持禁用	Off (0) 或 On (1)		Off (0)			RW	Bit				US
06.047 输入缺相检测模式	Full (0), Ripple Only (1), Disabled (2)		Full (0)			RW	Txt				US
06.048 电源丢失检测水平	±VM_SUPPLY_LOSS_LEVEL V		200 V 驱动器 : 205 V 400 V 驱动器 : 410 V 575 V 驱动器 : 540 V 690 V 驱动器 : 540 V			RW	Num		RA		US
06.051 允许电动运行负载			Off (0) 或 On (1)			RW	Bit		NC		
06.052 电机预热电流幅值	0 到 100 %		0 %			RW	Num				US
06.053 休眠 / 唤醒阈值	±VM_SPEED_FREQ_REF_UNIPOLAR		0.0			RW	Num				US
06.054 休眠时间	0.0 至 250.0 s		10.0 s			RW	Num				US
06.055 唤醒时间	0.0 至 250.0 s		10.0 s			RW	Num				US
06.056 要求休眠	Off (0) 或 On (1)					RO	Bit	ND	NC	PT	

参数	范围 (↕)		默认值 (⇔)			类型					
	OL	RFC-A / S	OL	RFC - A	RFC - S						
06.057	休眠激活	Off (0) 或 On (1)				RO	位	ND	NC	PT	
06.059	输出缺相检测模式启用	Off (0) 或 On (1)	Disable (0)			RW	Txt				US
06.060	待机模式启用	Off (0) 或 On (1)	Off (0)			RW	Bit				US
06.061	待机模式掩码	0000000 到 1111111	0000000			RW	Bin				US
06.065	标准欠压阈值	±VM_STD_UNDER_VOLTS V	200 V 驱动器 : 175 V 400 V 驱动器 : 330 V 575 V 驱动器 : 435 V 690 V 驱动器 : 435 V			RW	Num		RA		US
06.066	低电压欠压阈值	±VM_LOW_UNDER_VOLTS V	200 V 驱动器 : 175 V 400 V 驱动器 : 330 V 575 V 驱动器 : 435 V 690 V 驱动器 : 435 V			RW	Num		RA		US
06.067	低欠压阈值选择	Off (0) 或 On (1)	Off (0)			RW	Bit				US
06.068	备用电源模式启用	Off (0) 或 On (1)	Off (0)			RW	Bit				US
06.069	欠压系统接触器关闭	Off (0) 或 On (1)				RO	Bit	ND	NC	PT	
06.070	欠压系统接触器已关闭	Off (0) 或 On (1)	Off (0)			RW	Bit				US
06.071	缓慢整流器充电率启用	Off (0) 或 On (1)	Off (0)			RW	Bit				US
06.072	用户电源选择	Off (0) 或 On (1)	Off (0)			RW	Bit				US
06.073	制动 IGBT 下限阈值	±VM_DC_VOLTAGE_SET V	200 V 驱动器 : 390 V 400 V 驱动器 : 780 V 575 V 驱动器 : 930 V 690 V 驱动器 : 1,120 V			RW	Num				US
06.074	制动 IGBT 上限阈值	±VM_DC_VOLTAGE_SET V	200 V 驱动器 : 390 V 400 V 驱动器 : 780 V 575 V 驱动器 : 930 V 690 V 驱动器 : 1,120 V			RW	Num				US
06.075	低压制动 IGBT 阈值	±VM_DC_VOLTAGE_SET V	0 V			RW	Num				US
06.076	低压制动 IGBT 阈值选择	Off (0) 或 On (1)	Off (0)			RW	Bit				

RW	读 / 写	RO	只读	Num	数字参数	Bit	位参数	Txt	字符串	Bin	二进制参数	FI	已滤波
ND	没有默认值	NC	未复制	PT	受保护参数	RA	规定规格	US	用户保存	PS	断电保存	DE	目标

11.7 菜单 7：模拟 I/O / 温度监控

图 11-17 菜单 7 逻辑图 (Unidrive M700 / 701)



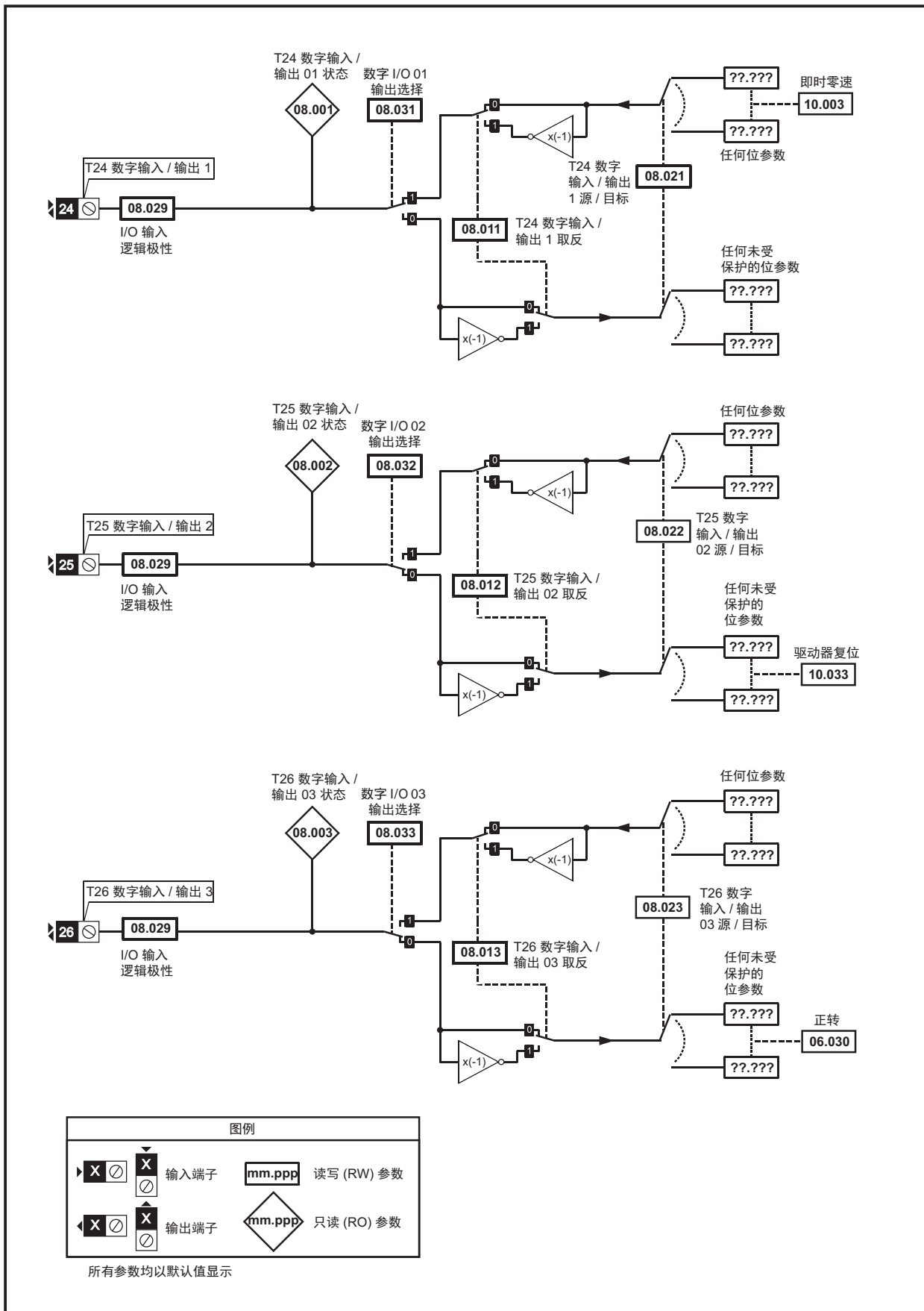
参数	范围 (①)		默认值 (⇒)			类型					
	OL	RFC-A / S	OL	RFC - A	RFC - S	RO	Num	ND	NC	PT	FI
07.001	模拟输入 1*	±100.00 %				RO	Num	ND	NC	PT	FI
07.002	模拟输入 2*	±100.00 %				RO	Num	ND	NC	PT	FI
07.003	模拟输入 3*	±100.00 %				RO	Num	ND	NC	PT	FI
07.004	监测温度 1	±250				RO	Num	ND	NC	PT	
07.005	监测温度 2	±250				RO	Num	ND	NC	PT	
07.006	监测温度 3	±250				RO	Num	ND	NC	PT	
07.007	模拟输入 1 模式*	4-20 mA Low (-4), 20-4 mA Low (-3), 4-20 mA Hold (-2), 20-4 mA Hold (-1), 0-20 mA (0), 20-0 mA (1), 4-20 mA Trip (2), 20-4 mA 跳闸 (3), 4-20 mA (4), 20-4 mA (5), 伏特 (6)		Volt (6)		RW	Txt				US
07.008	模拟输入 1 标定*	0.000 到 10.000		1.000		RW	Num				US
07.009	模拟输入 1 取反*	Off (0) 或 On (1)		Off (0)		RW	Bit				US
07.010	模拟输入 1 目标*	0.000 到 59.999		1.036		RW	Num	DE		PT	US
07.011	模拟输入 2 模式*	4-20 mA Low (-4), 20-4 mA Low (-3), 4-20 mA Hold (-2), 20-4 mA Hold (-1), 0-20 mA (0), 20-0 mA (1), 4-20 mA Trip (2), 20-4 mA 跳闸 (3), 4-20 mA (4), 20-4 mA (5), 伏特 (6)		Volt (6)		RW	Txt				US
07.012	模拟输入 2 标定*	0.000 到 10.000		1.000		RW	Num				US
07.013	模拟输入 2 取反*	Off (0) 或 On (1)		Off (0)		RW	Bit				US
07.014	模拟输入 2 目标*	0.000 到 59.999		1.037		RW	Num	DE		PT	US
07.015	模拟输入 3 模式*	Volt (6), Therm Short Cct (7), Thermistor (8), Therm No Trip (9)		Volt (6)		RW	Txt				US
07.016	模拟输入 3 标定*	0.000 到 10.000		1.000		RW	Num				US
07.017	模拟输入 3 取反*	Off (0) 或 On (1)		Off (0)		RW	Bit				US
07.018	模拟输入 3 目标*	0.000 到 59.999		0.000		RW	Num	DE		PT	US
07.019	模拟输出 1 源*	0.000 到 59.999	5.001	3.002		RW	Num			PT	US
07.020	模拟输出 1 标定*	0.000 到 10.000		1.000		RW	Num				US
07.022	模拟输出 2 源*	0.000 到 59.999		4.002		RW	Num				US
07.023	模拟输出 2 标定*	0.000 到 10.000		1.000		RW	Num				US
07.025	校正模拟输入 1 满刻度*	Off (0) 或 On (1)		Off (0)		RW	Bit		NC		
07.026	模拟输入 1 快速更新激活*	Off (0) 或 On (1)				RO	Bit	ND	NC	PT	
07.027	模拟输入 2 快速更新激活*	Off (0) 或 On (1)				RO	Bit	ND	NC	PT	
07.028	模拟输入 1 电流环丢失*	Off (0) 或 On (1)				RO	Bit	ND	NC	PT	
07.029	模拟输入 2 电流环丢失*	Off (0) 或 On (1)				RO	Bit	ND	NC	PT	
07.030	模拟输入 1 偏置*	±100.00 %		0.00 %		RW	Num				US
07.031	模拟输入 2 偏置*	±100.00 %		0.00 %		RW	Num				US
07.032	模拟输入 3 偏置*	±100.00 %		0.00 %		RW	Num				US
07.033	输出功率	±100.0 %				RO	Num	ND	NC	PT	
07.034	逆变器温度	±250				RO	Num	ND	NC	PT	
07.035	直流母线热跳闸水平的百分比	0 到 100 %				RO	Num	ND	NC	PT	
07.036	驱动器热跳闸水平的百分比	0 到 100 %				RO	Num	ND	NC	PT	
07.037	最接近跳闸水平的温度	0 到 29999				RO	Num	ND	NC	PT	
07.038	温度监测器选择 1	0 到 29999		1001		RW	Num				US
07.039	温度监测器选择 2	0 到 29999		1002		RW	Num				US
07.040	模拟输入 1 最小值*	±100.00 %		-100.00 %		RW	Num				US
07.041	模拟输入 2 最小值*	±100.00 %		-100.00 %		RW	Num				US
07.042	模拟输入 3 最小值*	±100.00 %		-100.00 %		RW	Num				US
07.043	模拟输入 1 最大值*	±100.00 %		100.00 %		RW	Num				US
07.044	模拟输入 2 最大值*	±100.00 %		100.00 %		RW	Num				US
07.045	模拟输入 3 最大值*	±100.00 %		100.00 %		RW	Num				US
07.046	模拟输入 3 热敏电阻类型*	DIN44082 (0), KTY84 (1), PT100 (4W) (2), PT1000 (4W) (3), PT2000 (4W) (4), 2.0 mA (4W) (5), PT100 (2W) (6), PT1000 (2W) (7), PT2000 (2W) (8), 2.0 mA (2W) (9)		DIN44082 (0)		RW	Txt				US
07.047	模拟输入 3 热敏电阻反馈*	0 到 1000 Ω				RO	Num	ND	NC	PT	
07.048	模拟输入 3 热敏电阻故障阈值*	0 到 10000Ω		3300 Ω		RW	Num				US
07.049	模拟输入 3 热敏电阻复位阈值*	0 到 10000Ω		1800 Ω		RW	Num				US
07.050	模拟输入 3 热敏电阻温度*	-50 到 300				RO	Num	ND	NC	PT	
07.051	模拟输入 1 满刻度*	0 到 65535				RO	Num	ND	NC	PT	PS
07.052	温度监测器选择 3	0 到 29999		1		RW	Num				US

* 不适用于 Unidrive M702。

RW	读 / 写	RO	只读	Num	数字参数	Bit	位参数	Txt	字符串	Bin	二进制参数	FI	已滤波
ND	没有默认值	NC	未复制	PT	受保护参数	RA	规格规定	US	用户保存	PS	断电保存	DE	目标

11.8 菜单 8：数字量输入 / 输出

图 11-18 菜单 8 开关量输入和输出逻辑图 (Unidrive M700 / M701)



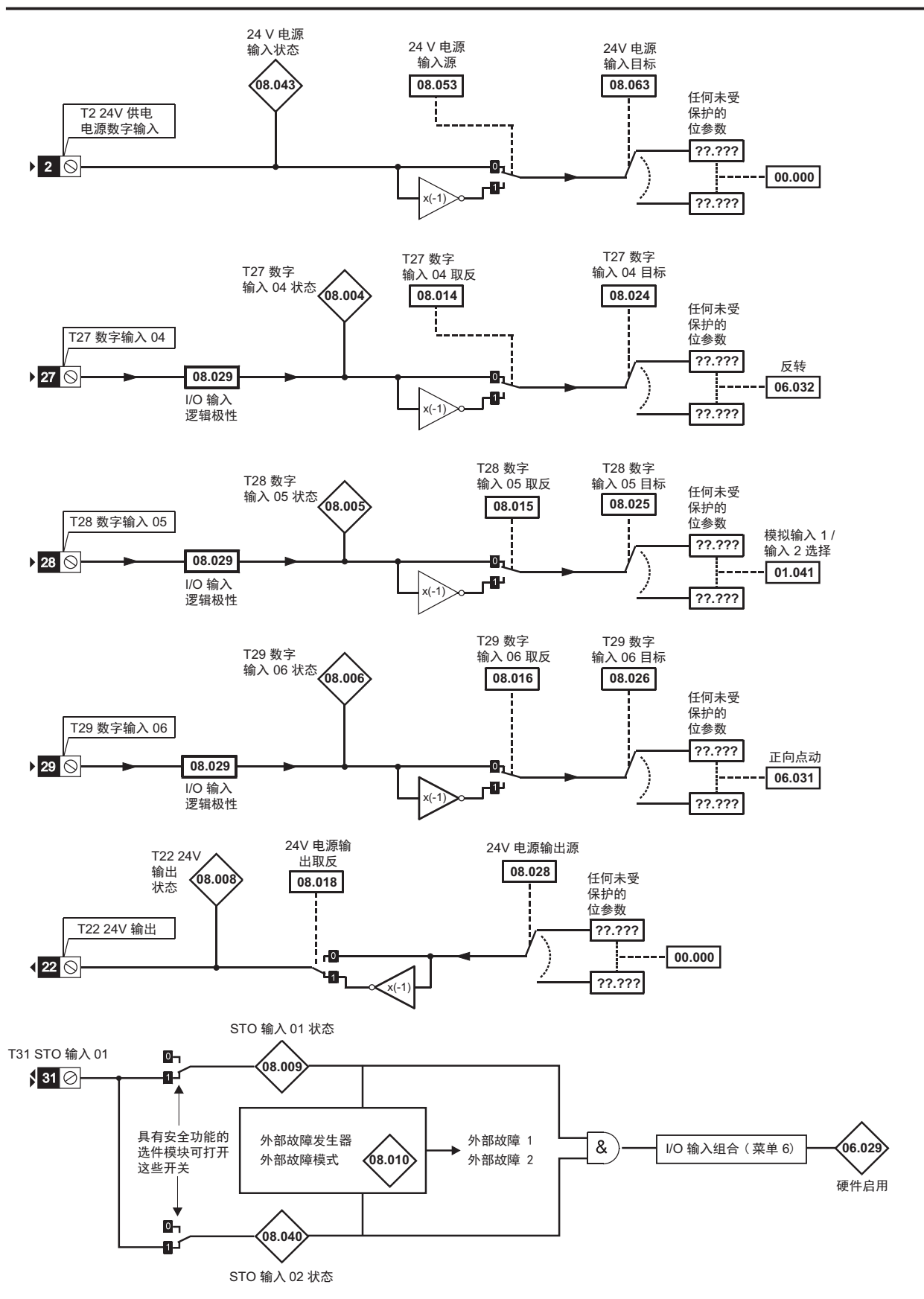
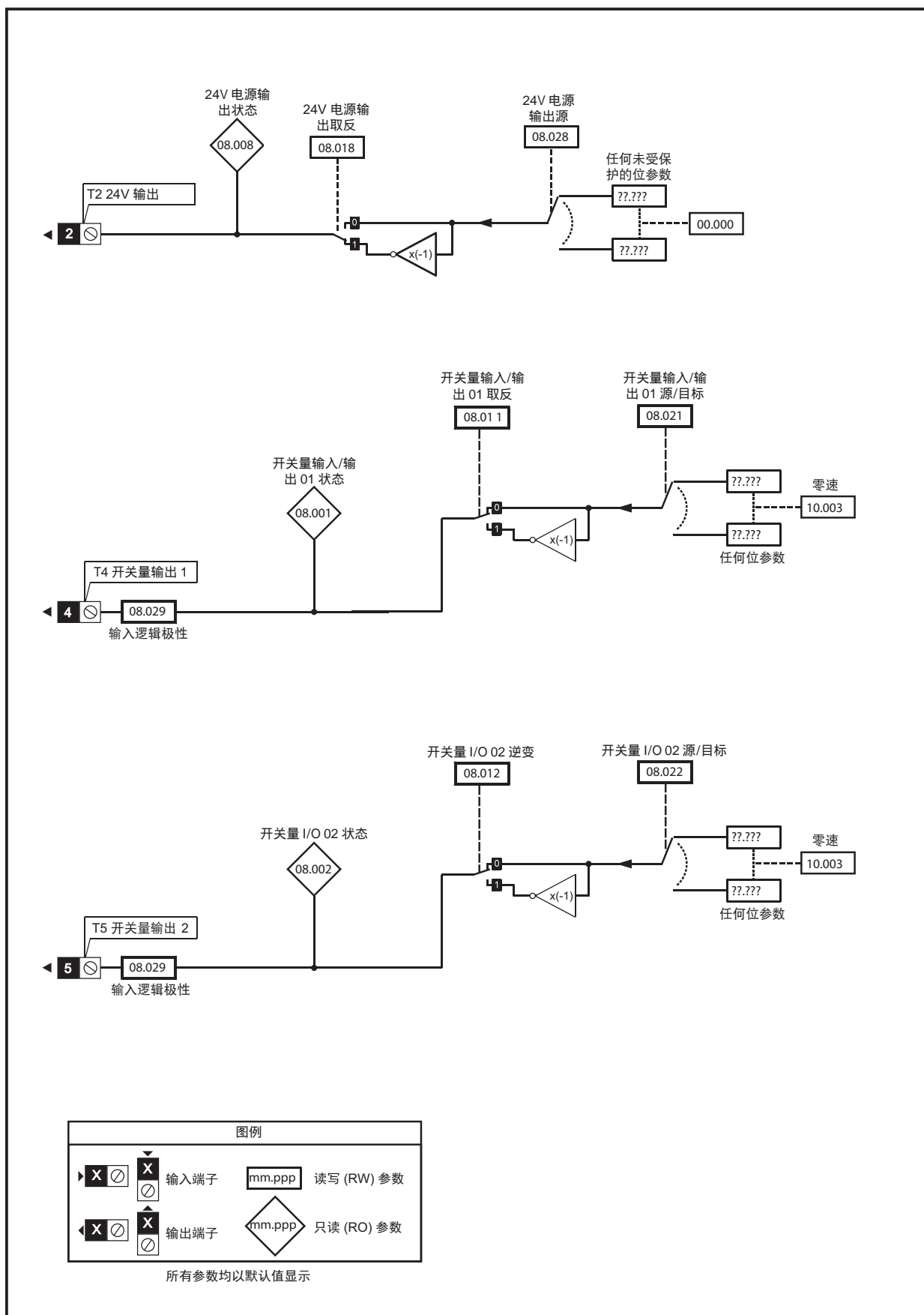


图 11-19 菜单 8 开关量输入和输出逻辑图 (Unidrive M702)



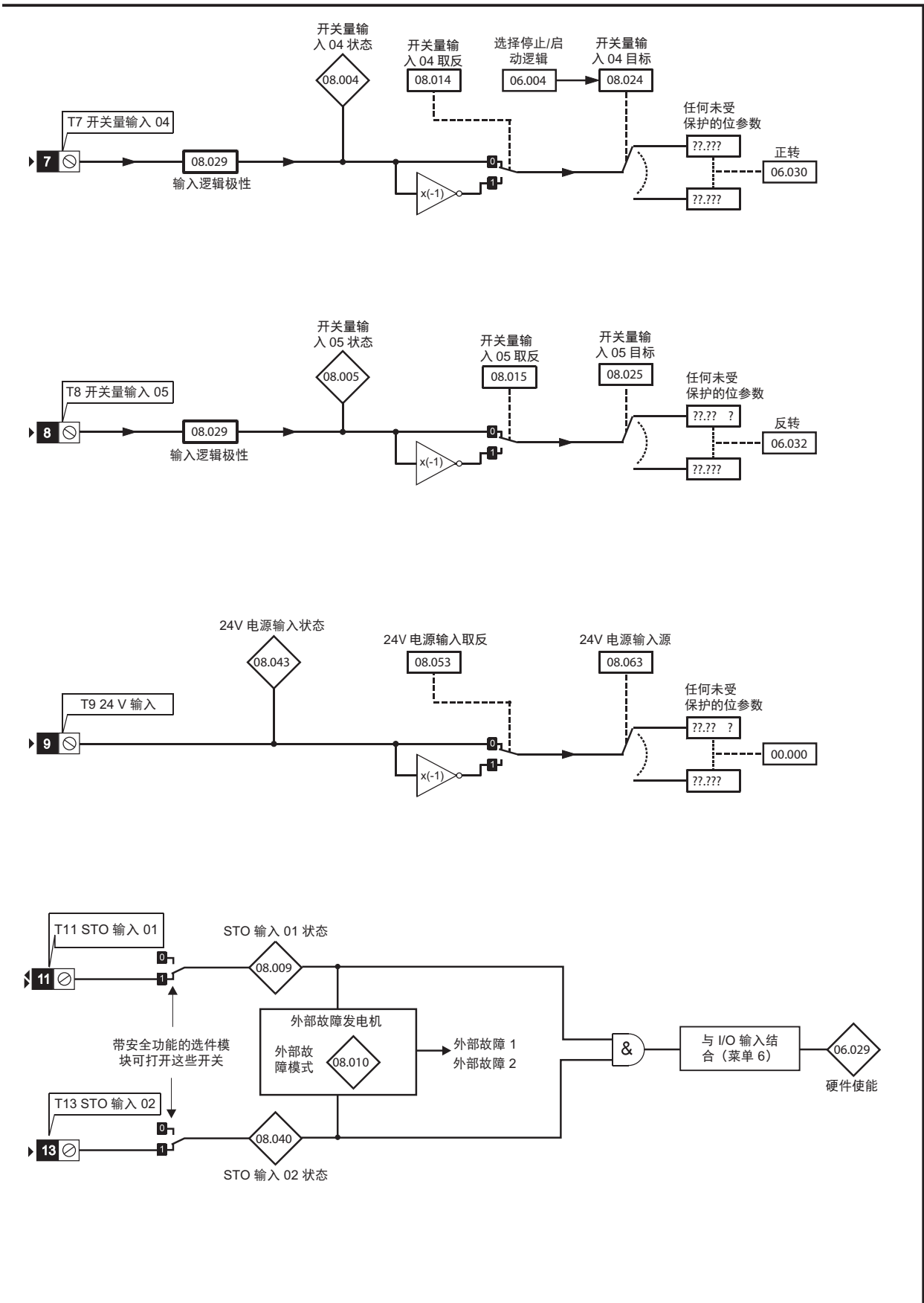


图 11-20 菜单 8 继电器输出逻辑图

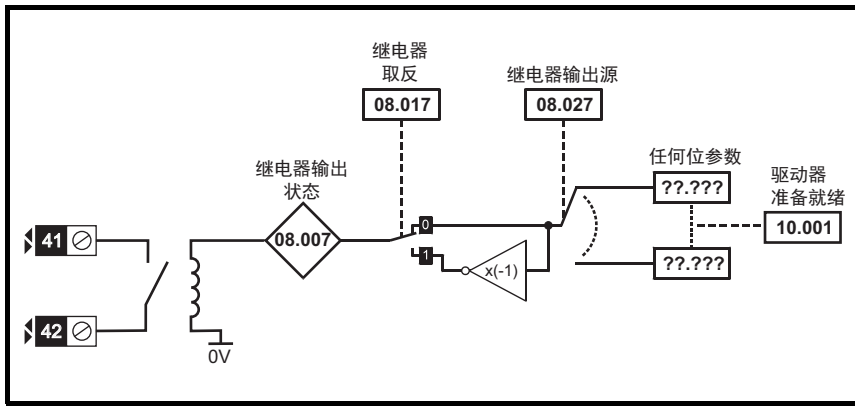
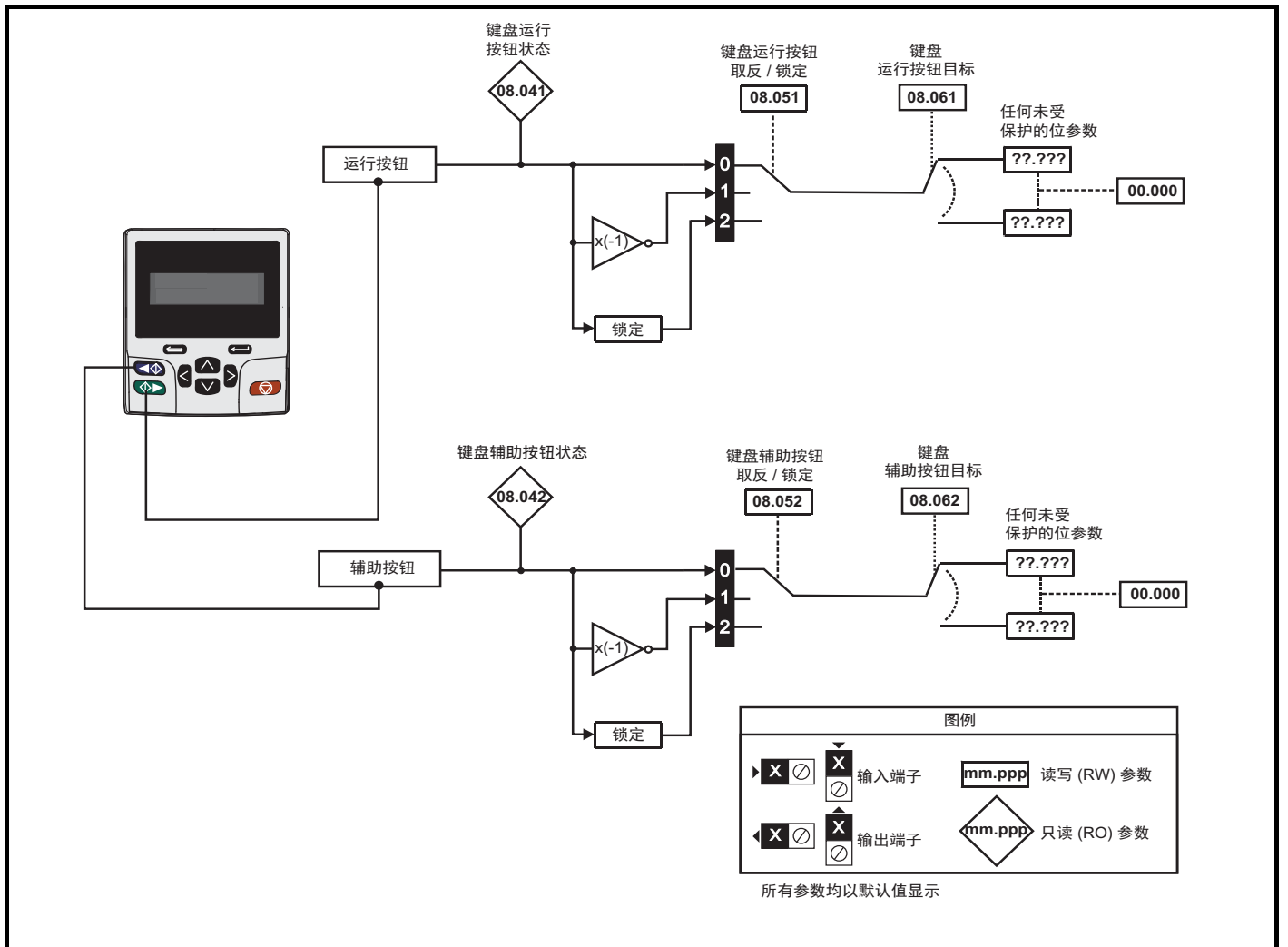


图 11-21 菜单 8 键盘按钮逻辑图



参数		范围 (⇅)		默认值 (⇄)			类型					
		OL	RFC-A / S	OL	RFC - A	RFC - S						
08.001	开关量输入 / 输出 01 状态	Off (0) 或 On (1)					RO	Bit	ND	NC	PT	
08.002	开关量输入 / 输出 02 状态	Off (0) 或 On (1)					RO	Bit	ND	NC	PT	
08.003	开关量输入 / 输出 03 状态 *	Off (0) 或 On (1)					RO	Bit	ND	NC	PT	
08.004	开关量输入 04 状态	Off (0) 或 On (1)					RO	Bit	ND	NC	PT	
08.005	开关量输入 05 状态	Off (0) 或 On (1)					RO	Bit	ND	NC	PT	
08.006	开关量输入 06 状态 *	Off (0) 或 On (1)					RO	Bit	ND	NC	PT	
08.007	继电器输出状态	Off (0) 或 On (1)					RO	Bit	ND	NC	PT	
08.008	24V 电源输出状态	Off (0) 或 On (1)					RO	Bit	ND	NC	PT	
08.009	STO 输入 01 状态	Off (0) 或 On (1)					RO	Bit	ND	NC	PT	
08.010	外部故障模式	禁用 (0), STO 1 (1), STO 2 (2), STO 1 OR STO 2 (3)		Disable (0)			RW	Txt				US
08.011	开关量输入 / 输出 01 取反	Not Invert (0) 或 Invert (1)		Not Invert (0)			RW	Txt				US
08.012	开关量输入 / 输出 02 取反	Not Invert (0) 或 Invert (1)		Not Invert (0)			RW	Txt				US
08.013	开关量输入 / 输出 03 取反 *	Not Invert (0) 或 Invert (1)		Not Invert (0)			RW	Txt				US
08.014	开关量输入 04 取反	Not Invert (0) 或 Invert (1)		Not Invert (0)			RW	Txt				US
08.015	开关量输入 05 取反	Not Invert (0) 或 Invert (1)		Not Invert (0)			RW	Txt				US
08.016	开关量输入 06 取反 *	Not Invert (0) 或 Invert (1)		Not Invert (0)			RW	Txt				US
08.017	继电器取反	Not Invert (0) 或 Invert (1)		Not Invert (0)			RW	Txt				US
08.018	24V 电源输出取反	Not Invert (0) 或 Invert (1)		Invert (1)			RW	Txt				US
08.020	数字量输入 / 输出参数读取字	0 到 511					RO	Num	ND	NC	PT	
08.021	数字量输入 / 输出 01 源 / 目标	0.000 到 59.999		10.003			RW	Num	DE		PT	US
08.022	数字量输入 / 输出 02 源 / 目标	0.000 到 59.999		10.033			RW	Num	DE		PT	US
08.023	数字量输入 / 输出 03 源 / 目标 *	0.000 到 59.999		6.030			RW	Num	DE		PT	US
08.024	数字量输入 04 目标	0.000 到 59.999		6.032			RW	Num	DE		PT	US
08.025	数字量输入 05 目标	0.000 到 59.999		1.041			RW	Num	DE		PT	US
08.026	数字量输入 06 目标 *	0.000 到 59.999		6.031			RW	Num	DE		PT	US
08.027	继电器输出源	0.000 到 59.999		10.001			RW	Num			PT	US
08.028	24V 电源输出源	0.000 到 59.999		0.000			RW	Num			PT	US
08.029	输入逻辑极性	Negative Logic (0) 或 Positive Logic (1)		Positive Logic (1)			RW	Txt				US
08.031	数字量输入 / 输出 01 输出选择 *	Off (0) 或 On (1)		On (1)			RW	Bit				US
08.032	数字量输入 / 输出 02 输出选择 *	Off (0) 或 On (1)		Off (0)			RW	Bit				US
08.033	数字量输入 / 输出 03 输出选择 *	Off (0) 或 On (1)		Off (0)			RW	Bit				US
08.040	STO 输入 02 状态	Off (0) 或 On (1)					RO	Bit	ND	NC	PT	
08.041	键盘运行按钮状态	Off (0) 或 On (1)					RO	Bit	ND	NC	PT	
08.042	键盘辅助按钮状态	Off (0) 或 On (1)					RO	Bit	ND	NC	PT	
08.043	24V 电源输入状态	Off (0) 或 On (1)					RO	Bit	ND	NC	PT	
08.044	键盘停止按钮状态	Off (0) 或 On (1)					RO	Bit	ND	NC	PT	
08.051	键盘运行按钮取反 / 锁定	Not Invert (0), Invert (1) 或 Toggle (2)		Not Invert (0)			RW	Txt				US
08.052	键盘辅助按钮取反 / 锁定	Not Invert (0), Invert (1) 或 Toggle (2)		Not Invert (0)			RW	Txt				US
08.053	24V 电源输入取反	Not Invert (0) 或 Invert (1)		Not Invert (0)			RW	Txt				US
08.061	键盘运行按钮目标	0.000 到 59.999		0.000			RW	Num	DE		PT	US
08.062	键盘辅助按钮目标	0.000 到 59.999		0.000			RW	Num	DE		PT	US
08.063	24V 电源输入源	0.000 到 59.999		0.000			RW	Num			PT	US
08.071	DI/O 输出启用寄存器 1	0000000000000000 到 1111111111111111		0000000000000000			RW	Bin			PT	US
08.072	DI/O 输入寄存器 1	0000000000000000 到 1111111111111111		0000000000000000			RO	Bin			PT	
08.073	DI/O 输出寄存器 1	0000000000000000 到 1111111111111111		0000000000000000			RW	Bin			PT	

* 不适用于 Unidrive M702。

RW	读 / 写	RO	只读	Num	数字参数	Bit	位参数	Txt	字符串	Bin	二进制参数	Fl	已滤波
ND	没有默认值	NC	未复制	PT	受保护参数	RA	规格规定	US	用户保存	PS	断电保存	DE	目标

11.9 菜单 9：可编程逻辑、电动电位器、二进制和与定时器

图 11-22 菜单 9 逻辑图：可编程逻辑

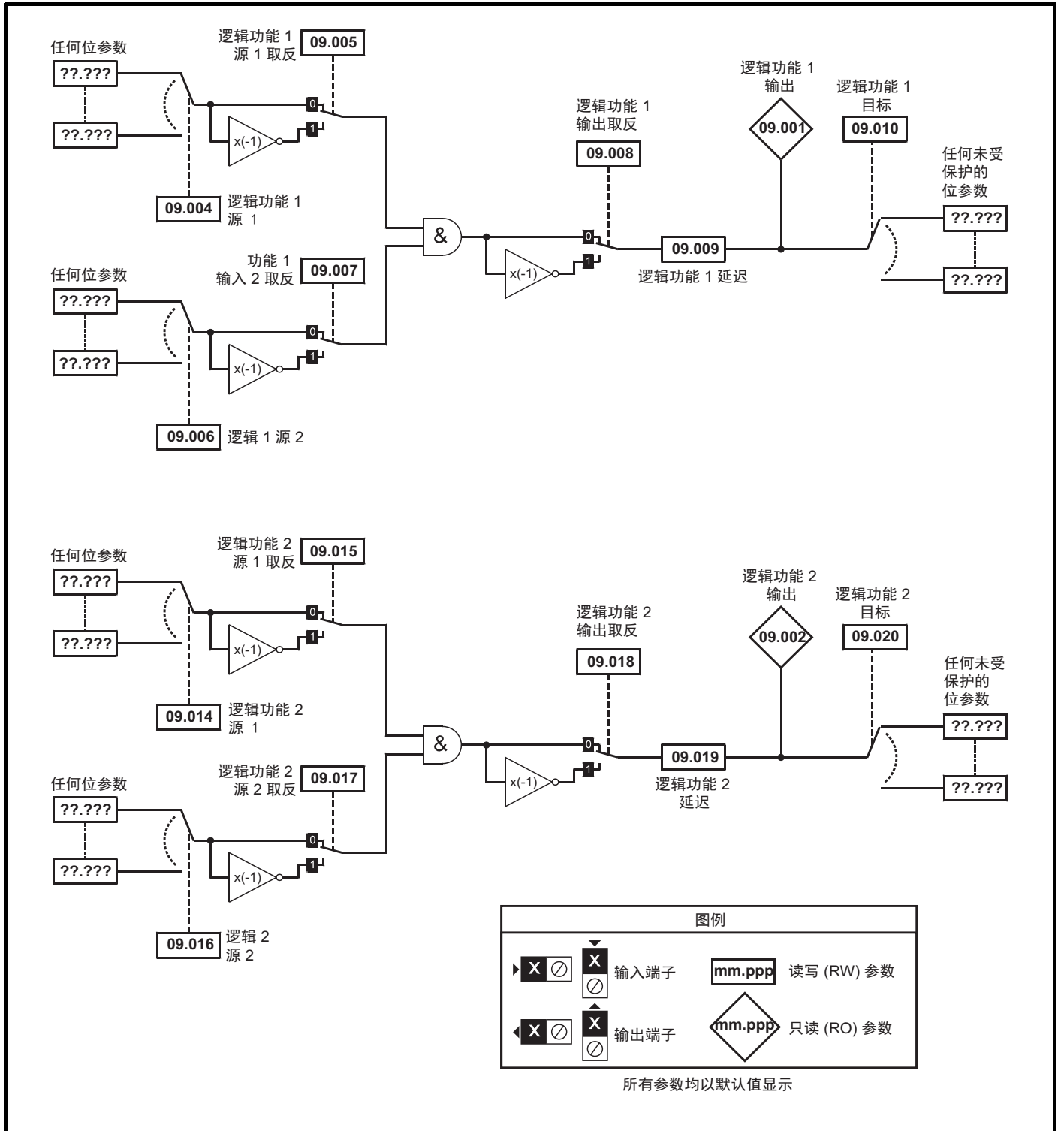


图 11-23 菜单 9 逻辑图：电动电位器和二进制和

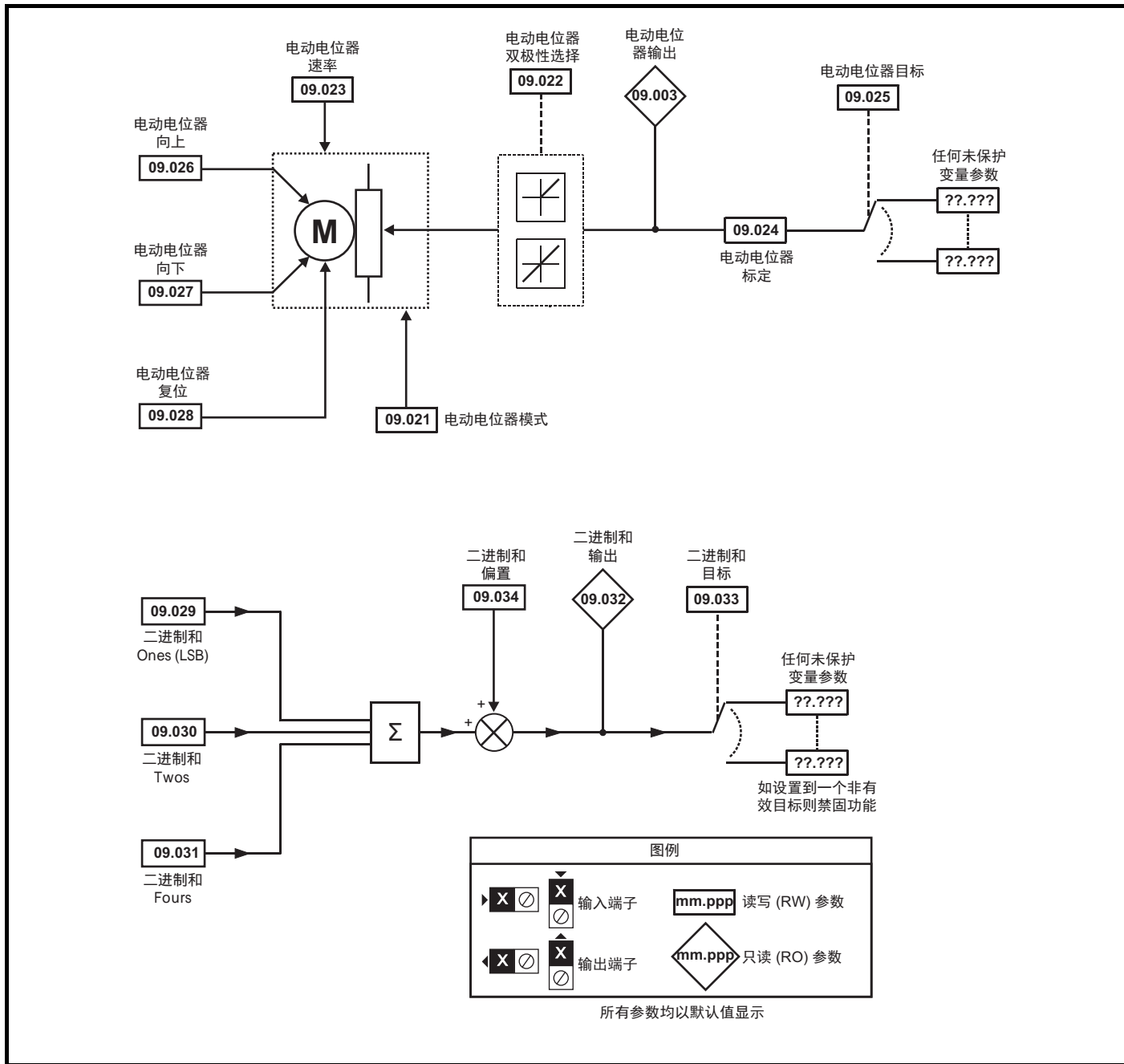


图 11-24 菜单 9 逻辑图：定时器

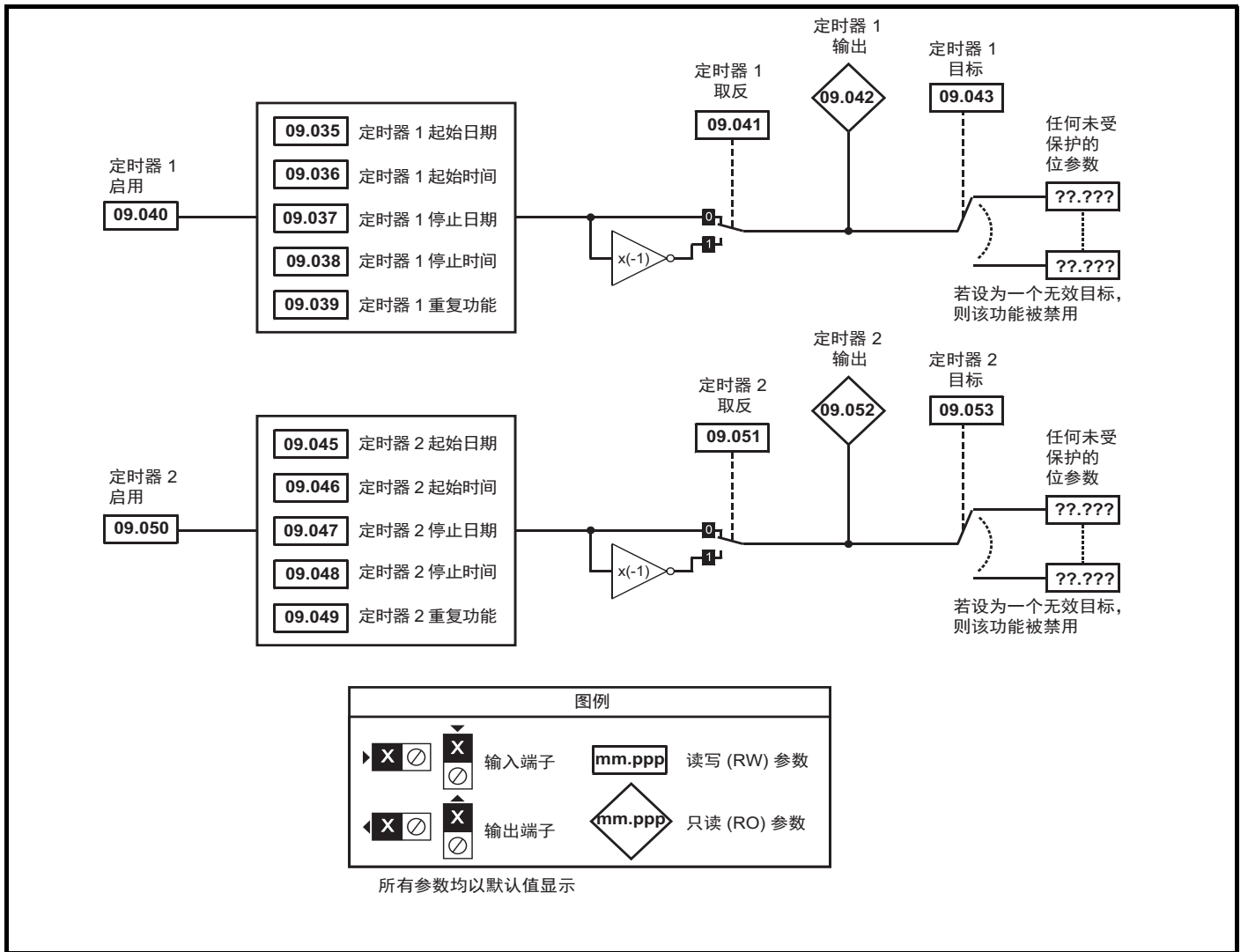
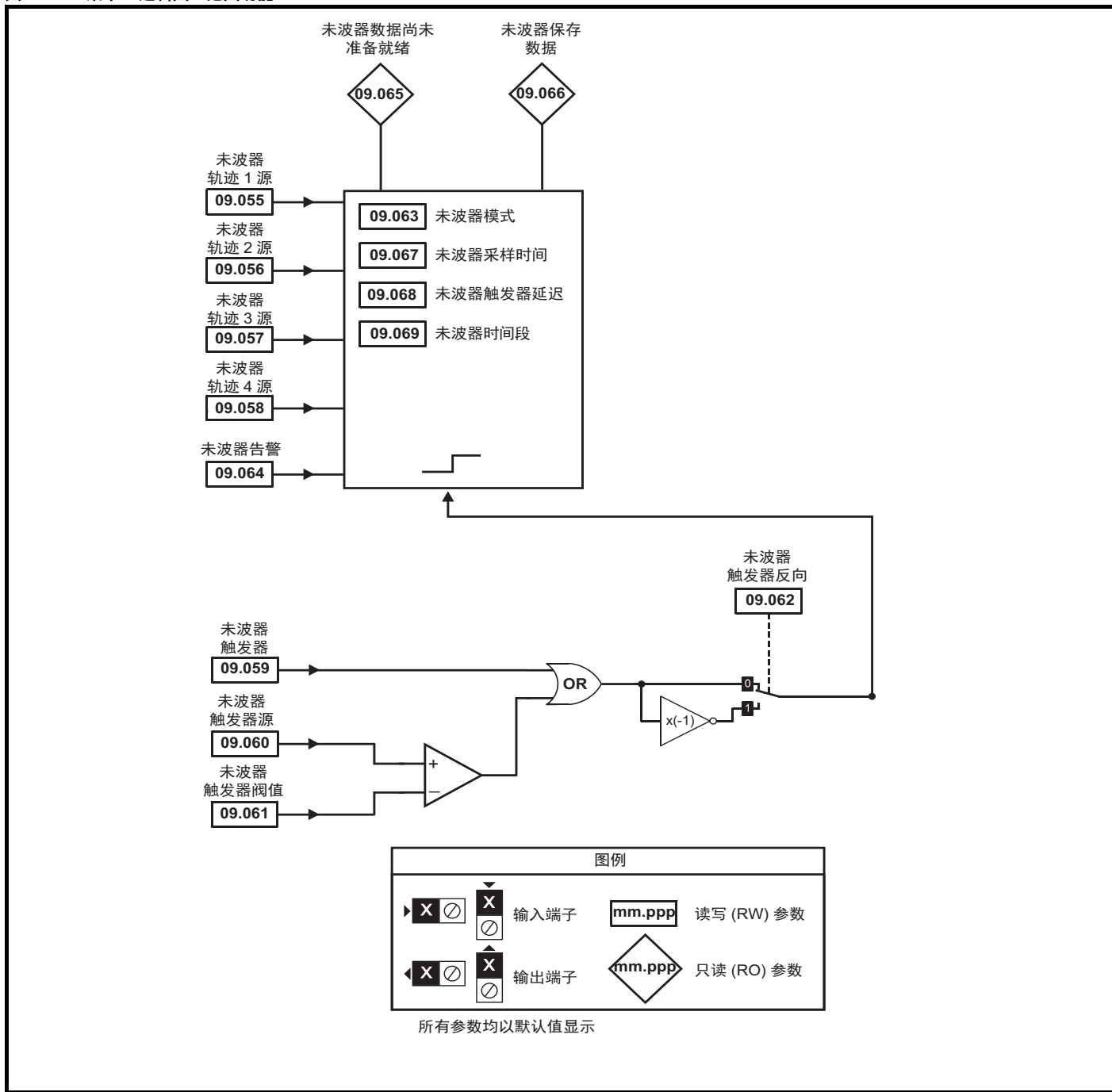


图 11-25 菜单 9 逻辑图：范围功能



参数	范围 (⇅)		默认值 (⇒)			类型					
	OL	RFC-A / S	OL	RFC - A	RFC - S	RO	Bit	ND	NC	PT	
09.001	逻辑功能 1 输出	Off (0) 或 On (1)				RO	Bit	ND	NC	PT	
09.002	逻辑功能 2 输出	Off (0) 或 On (1)				RO	Bit	ND	NC	PT	
09.003	电动电位器输出	±100.00 %				RO	Num	ND	NC	PT	PS
09.004	逻辑功能 1 源 1	0.000 到 59.999		0.000		RW	Num			PT	US
09.005	逻辑功能 1 源 1 取反	Off (0) 或 On (1)		Off (0)		RW	Bit				US
09.006	逻辑功能 1 源 2	0.000 到 59.999		0.000		RW	Num			PT	US
09.007	逻辑功能 1 源 2 取反	Off (0) 或 On (1)		Off (0)		RW	Bit				US
09.008	逻辑功能 1 输出取反	Off (0) 或 On (1)		Off (0)		RW	Bit				US
09.009	逻辑功能 1 延时	±25.0 s		0s		RW	Num				US
09.010	逻辑功能 1 目标	0.000 到 59.999		0.000		RW	Num	DE		PT	US
09.014	逻辑功能 2 源 1	0.000 到 59.999		0.000		RW	Num			PT	US
09.015	逻辑功能 2 源 1 取反	Off (0) 或 On (1)		Off (0)		RW	Bit				US
09.016	逻辑功能 2 源 2	0.000 到 59.999		0.000		RW	Num			PT	US
09.017	逻辑功能 2 源 2 取反	Off (0) 或 On (1)		Off (0)		RW	Bit				US
09.018	逻辑功能 2 输出取反	Off (0) 或 On (1)		Off (0)		RW	Bit				US
09.019	逻辑功能 2 延时	±25.0 s		0.0 s		RW	Num				US
09.020	逻辑功能 2 目标	0.000 到 59.999		0.000		RW	Num	DE		PT	US
09.021	电动电位器模式	0 到 4		0		RW	Num				US
09.022	电动电位器双核选择	Off (0) 或 On (1)		关闭 (0)		RW	Bit				US
09.023	电动电位器速率	0 至 250 s		20 s		RW	Num				US
09.024	电动电位器标定	0.000 到 4.000		1.000		RW	Num				US
09.025	电动电位器目标	0.000 到 59.999		0.000		RW	Num	DE		PT	US
09.026	电动电位器上升	Off (0) 或 On (1)		Off (0)		RW	Bit		NC		
09.027	电动电位器下降	Off (0) 或 On (1)		Off (0)		RW	Bit		NC		
09.028	电动电位器复位	Off (0) 或 On (1)		Off (0)		RW	Bit		NC		
09.029	二进制和 Ones	Off (0) 或 On (1)		Off (0)		RW	Bit		NC		
09.030	二进制和 Twos	Off (0) 或 On (1)		Off (0)		RW	Bit		NC		
09.031	二进制和 Fours	Off (0) 或 On (1)		Off (0)		RW	Bit		NC		
09.032	二进制和输出	0 到 255				RO	Num	ND	NC	PT	
09.033	二进制和目标	0.000 到 59.999		0.000		RW	Num	DE		PT	US
09.034	二进制和偏置	0 到 248		0		RW	Num				US
09.035	定时器 1 起始日期	00-00-00 到 31-12-99		00-00-00		RW	Date				US
09.036	定时器 1 起始时间	00:00:00 到 23:59:59		00:00:00		RW	Time				US
09.037	定时器 1 停止日期	00-00-00 到 31-12-99		00-00-00		RW	Date				US
09.038	定时器 1 停止时间	00:00:00 到 23:59:59		00:00:00		RW	Time				US
09.039	定时器 1 重复功能	None (0), Hour (1), Day (2), Week (3), Month (4), Year (5), One off (6), Minute (7)		None (0)		RW	Txt				US
09.040	定时器 1 启用	Off (0) 或 On (1)		Off (0)		RW	Bit				US
09.041	定时器 1 取反	Off (0) 或 On (1)		Off (0)		RW	Bit				US
09.042	定时器 1 输出	Off (0) 或 On (1)				RO	Bit	ND	NC	PT	
09.043	定时器 1 目标	0.000 到 59.999		0.000		RW	DE			PT	US
09.045	定时器 2 起始日期	00-00-00 到 31-12-99		0		RW	Date				US
09.046	定时器 2 起始时间	00:00:00 到 23:59:59		0		RW	Time				US
09.047	定时器 2 停止日期	00-00-00 到 31-12-99		0		RW	Date				US
09.048	定时器 2 停止时间	00:00:00 到 23:59:59		0		RW	Time				US
09.049	定时器 2 重复功能	None (0), Hour (1), Day (2), Week (3), Month (4), Year (5), One off (6), Minute (7)		None (0)		RW	Txt				US
09.050	定时器 2 启用	Off (0) 或 On (1)		Off (0)		RW	Bit				US
09.051	定时器 2 取反	Off (0) 或 On (1)		Off (0)		RW	Bit				US
09.052	定时器 2 输出	Off (0) 或 On (1)				RO	Bit	ND	NC	PT	
09.053	定时器 2 目标	0.000 到 59.999		0.000		RW	DE			PT	US
09.055	示波器轨迹 1 源	0.000 到 59.999		0.000		RW	Num			PT	US
09.056	示波器轨迹 2 源	0.000 到 59.999		0.000		RW	Num			PT	US
09.057	示波器轨迹 3 源	0.000 到 59.999		0.000		RW	Num			PT	US
09.058	示波器轨迹 4 源	0.000 到 59.999		0.000		RW	Num			PT	US
09.059	示波器触发器	Off (0) 或 On (1)		Off (0)		RW	Bit				
09.060	示波器触发器源	0.000 到 59.999		0.000		RW	Num			PT	US

参数		范围 (⇅)		默认值 (⇒)			类型						
		OL	RFC-A / S	OL	RFC - A	RFC - S							
09.061	范围触发器阈值	-2147483648 到 2147483647		0			RW	Num					US
09.062	范围触发器取反	Off (0) 或 On (1)		Off (0)			RW	Bit					US
09.063	范围模式	Single (0), Normal (1), Auto (2)		Single (0)			RW	Txt					US
09.064	范围告警	Off (0) 或 On (1)		Off (0)			RW	Bit		NC			
09.065	范围数据尚未准备就绪	Off (0) 或 On (1)					RO	Bit	ND	NC	PT		
09.066	范围保存数据	Off (0) 或 On (1)					RO	Bit	ND	NC	PT		
09.067	范围采样时间	1 到 200		1			RW	Num					US
09.068	范围触发器延迟	0 到 100 %		0 %			RW	Num					US
09.069	范围时间段	0.00 到 200000.00 ms					RO	Num	ND	NC	PT		
09.070	范围自动保存模式	Disabled (0), Overwrite (1), Keep (2)		Disabled (0)			RW	Txt					US
09.071	范围自动保存文件编号	0 到 99		0			RO	Num					PS
09.072	范围自动保存复位	Off (0) 或 On (1)		Off (0)			RW	Bit					
09.073	范围自动保存状态	Disabled (0), Active (1), Stopped (2), Failed (3)		Disabled (0)			RO	Txt					PS

RW	读 / 写	RO	只读	Num	数字参数	Bit	位参数	Txt	字符串	Bin	二进制参数	FI	已滤波
ND	没有默认值	NC	未复制	PT	受保护型参数	RA	规格规定	US	用户保存	PS	断电保存	DE	目标
IP	IP 地址	Mac	Mac 地址	Date	日期参数	Time	时间参数	SMP	插槽、菜单、参数	Chr	字符参数	Ver	版本号

11.10 菜单 10 : 状态与故障

参数	范围 (⇅)		默认值 (⇔)			类型					
	OL	RFC-A / S	OL	RFC - A	RFC - S						
10.001	驱动器正常	Off (0) 或 On (1)				RO	Bit	ND	NC	PT	
10.002	驱动器激活	Off (0) 或 On (1)				RO	Bit	ND	NC	PT	
10.003	零速	Off (0) 或 On (1)				RO	Bit	ND	NC	PT	
10.004	以最小速度或低于最小速度运行	Off (0) 或 On (1)				RO	Bit	ND	NC	PT	
10.005	低于设定速度	Off (0) 或 On (1)				RO	Bit	ND	NC	PT	
10.006	即时速度	Off (0) 或 On (1)				RO	Bit	ND	NC	PT	
10.007	高于设定速度	Off (0) 或 On (1)				RO	Bit	ND	NC	PT	
10.008	达到额定负载	Off (0) 或 On (1)				RO	Bit	ND	NC	PT	
10.009	达到电流限值	Off (0) 或 On (1)				RO	Bit	ND	NC	PT	
10.010	再生	Off (0) 或 On (1)				RO	Bit	ND	NC	PT	
10.011	制动 IGBT 启动	Off (0) 或 On (1)				RO	Bit	ND	NC	PT	
10.012	制动电阻器告警	Off (0) 或 On (1)				RO	Bit	ND	NC	PT	
10.013	反向指令	Off (0) 或 On (1)				RO	Bit	ND	NC	PT	
10.014	反向运行	Off (0) 或 On (1)				RO	Bit	ND	NC	PT	
10.015	电源丢失	Off (0) 或 On (1)				RO	Bit	ND	NC	PT	
10.016	欠压激活	Off (0) 或 On (1)				RO	Bit	ND	NC	PT	
10.017	电机过载告警	Off (0) 或 On (1)				RO	Bit	ND	NC	PT	
10.018	驱动器过热告警	Off (0) 或 On (1)				RO	Bit	ND	NC	PT	
10.019	驱动器告警	Off (0) 或 On (1)				RO	Bit	ND	NC	PT	
10.020	故障 0	0 到 255				RO	Txt	ND	NC	PT	PS
10.021	故障 1	0 到 255				RO	Txt	ND	NC	PT	PS
10.022	故障 2	0 到 255				RO	Txt	ND	NC	PT	PS
10.023	故障 3	0 到 255				RO	Txt	ND	NC	PT	PS
10.024	故障 4	0 到 255				RO	Txt	ND	NC	PT	PS
10.025	故障 5	0 到 255				RO	Txt	ND	NC	PT	PS
10.026	故障 6	0 到 255				RO	Txt	ND	NC	PT	PS
10.027	故障 7	0 到 255				RO	Txt	ND	NC	PT	PS
10.028	故障 8	0 到 255				RO	Txt	ND	NC	PT	PS
10.029	故障 9	0 到 255				RO	Txt	ND	NC	PT	PS
10.030	制动电阻器额定功率	0.000 到 99999.999 kW		见表 11-5		RW	Num				US
10.031	制动电阻器热时间常数	0.000 至 1500.000 s		见表 11-5		RW	Num				US
10.032	外部故障	Off (0) 或 On (1)		Off (0)		RW	Bit		NC		
10.033	驱动器复位	Off (0) 或 On (1)		Off (0)		RW	Bit		NC		
10.034	自动复位尝试次数	None (0), 1 (1), 2 (2), 3 (3), 4 (4), 5 (5), Infinite (6)		None (0)		RW	Txt				US
10.035	自动复位延时	0.0 至 600.0 s		1.0 s		RW	Num				US
10.036	自动复位保持驱动器正常状态	Off (0) 或 On (1)		Off (0)		RW	Bit				US
10.037	检测到故障动作	00000 到 11111		00000		RW	Bin				US
10.038	用户故障	0 到 255				RW	Num	ND	NC		
10.039	制动电阻器蓄热器	0.0 到 100.0 %				RO	Num	ND	NC	PT	
10.040	状态字	0000000000000000 到 1111111111111111				RO	Bin	ND	NC	PT	
10.041	故障 0	00-00-00 到 31-12-99				RO	Date	ND	NC	PT	PS
10.042	故障 0 时间	00:00:00 到 23:59:59				RO	Time	ND	NC	PT	PS
10.043	故障 1	00-00-00 到 31-12-99				RO	Date	ND	NC	PT	PS
10.044	故障 1 时间	00:00:00 到 23:59:59				RO	Time	ND	NC	PT	PS
10.045	故障 2	00-00-00 到 31-12-99				RO	Date	ND	NC	PT	PS
10.046	故障 2 时间	00:00:00 到 23:59:59				RO	Time	ND	NC	PT	PS
10.047	故障 3	00-00-00 到 31-12-99				RO	Date	ND	NC	PT	PS
10.048	故障 3 时间	00:00:00 到 23:59:59				RO	Time	ND	NC	PT	PS
10.049	故障 4	00-00-00 到 31-12-99				RO	Date	ND	NC	PT	PS
10.050	故障 4 时间	00:00:00 到 23:59:59				RO	Time	ND	NC	PT	PS
10.051	故障 5 日期	00-00-00 到 31-12-99				RO	Date	ND	NC	PT	PS
10.052	故障 5 时间	00:00:00 到 23:59:59				RO	Time	ND	NC	PT	PS
10.053	故障 6 日期	00-00-00 到 31-12-99				RO	Date	ND	NC	PT	PS
10.054	故障 6 时间	00:00:00 到 23:59:59				RO	Time	ND	NC	PT	PS
10.055	故障 7 日期	00-00-00 到 31-12-99				RO	Date	ND	NC	PT	PS
10.056	故障 7 时间	00:00:00 到 23:59:59				RO	Time	ND	NC	PT	PS

参数		范围 (↕)		默认值 (⇒)			类型					
		OL	RFC-A / S	OL	RFC - A	RFC - S						
10.057	故障 8 日期	00-00-00 到 31-12-99					RO	Time	ND	NC	PT	PS
10.058	故障 8 时间	00:00:00 到 23:59:59					RO	Date	ND	NC	PT	PS
10.059	故障 9 日期	00-00-00 到 31-12-99					RO	Time	ND	NC	PT	PS
10.060	故障 9 时间	00:00:00 到 23:59:59					RO	Num	ND	NC	PT	PS
10.061	制动电阻器阻值	0.00 到 10000.00 ?		见表 11-5			RW	Bit				US
10.062	检测到低负载告警	Off (0) 或 On (1)					RO	Bit	ND	NC	PT	
10.063	本地键盘电池电量低	Off (0) 或 On (1)					RO	Bit	ND	NC	PT	
10.064	远程键盘电池电量低	Off (0) 或 On (1)					RO	Bit	ND	NC	PT	
10.065	自调谐激活	Off (0) 或 On (1)					RO	Bit	ND	NC	PT	
10.066	限位开关激活	Off (0) 或 On (1)					RO	Bit	ND	NC	PT	
10.068	在欠压条件下保持驱动器正常	Off (0) 或 On (1)		关闭 (0)			RW	Bin				US
10.069	其他状态位	0000000000 到 1111111111					RO	Num	ND	NC	PT	
10.070	故障 0, 子故障编号	0 到 65535					RO	Num	ND	NC	PT	PS
10.071	故障 1, 子故障编号	0 到 65535					RO	Num	ND	NC	PT	PS
10.072	故障 2, 子故障编号	0 到 65535					RO	Num	ND	NC	PT	PS
10.073	故障 3, 子故障编号	0 到 65535					RO	Num	ND	NC	PT	PS
10.074	故障 4, 子故障编号	0 到 65535					RO	Num	ND	NC	PT	PS
10.075	故障 5, 子故障编号	0 到 65535					RO	Num	ND	NC	PT	PS
10.076	故障 6, 子故障编号	0 到 65535					RO	Num	ND	NC	PT	PS
10.077	故障 7, 子故障编号	0 到 65535					RO	Num	ND	NC	PT	PS
10.078	故障 8, 子故障编号	0 到 65535					RO	Num	ND	NC	PT	PS
10.079	故障 9, 子故障编号	0 到 65535					RO	Bit	ND	NC	PT	PS
10.080	停止电机	Off (0) 或 On (1)					RO	Bit	ND	NC	PT	
10.081	缺相	Off (0) 或 On (1)					RO	Txt	ND	NC	PT	
10.101	驱动器状态	Inhibit (0), Ready (1), Stop (2), Scan (3), Run (4), Supply Loss (5), Deceleration (6), dc Injection (7), Position (8), Trip (9), Active (10), Off (11), Hand (12), Auto (13), Heat (14), Under Voltage (15)					RO	Num	ND	NC	PT	
10.102	故障复位源	0 到 1023					RO	Num	ND	NC	PT	PS
10.103	跳闸时间识别符	-2147483648 到 2147483647 ms					RO	Txt	ND	NC	PT	
10.104	当前告警	None (0), Brake Resistor (1), Motor Overload (2), Ind Overload (3), Drive Overload (4), Auto Tune (5), Limit Switch (6), Fire Mode (7), Low Load (8), Option Slot 1 (9), Option Slot 2 (10), Option Slot 3 (11), Option Slot 4 (12)					RO	Txt	ND	NC	PT	
10.105	手动关闭自动状态	Not Active (0), Off (1), Hand (2), Auto (3)					RO	Bin	ND	NC	PT	PS
10.106	潜在驱动器损坏条件	0000 到 1111					RO	Time	ND	NC	PT	PS

RW	读 / 写	RO	只读	Num	数字参数	位	位参数	Txt	字符串	Bin	二进制参数	Fl	已滤波
ND	没有默认值	NC	未复制	PT	受保护参数	RA	规格规定	US	用户保存	PS	断电保存	DE	目标
IP	IP 地址	Mac	Mac 地址	Date	日期参数	Time	时间参数	SMP	插槽、菜单、参数	Chr	字符参数	Ver	版本号

表 11-5 Pr 10.030、Pr 10.031 和 Pr 10.061 的默认值

驱动器型号	Pr 10.030	Pr 10.031	Pr 10.061
3 型	50 W	3.3 s	75 Ω
4 型和 5 型	100 W	2.0 s	38 Ω
所有其他规格和框架	0.000		0.00

11.11 菜单 11：驱动器一般设置

参数		范围 (⇅)		默认值 (⇄)			类型						
		OL	RFC-A / S	OL	RFC - A	RFC - S							
11.001	选件同步选择		Not Active (0), Slot 1 (1), Slot 2 (2), Slot 3 (3), Slot 4 (4), Automatic (5)		Slot 4 (4)		RW	Txt					US
11.002	选件同步激活		Not Active (0), Slot 1 (1), Slot 2 (2), Slot 3 (3), Slot 4 (4)				RO	Txt	ND	NC	PT		
11.018	状态模式参数 1	0.000 到 59.999		0.000			RW	Num			PT	US	
11.019	状态模式参数 2	0.000 到 59.999		0.000			RW	Num			PT	US	
11.020	串行通信复位 *	Off (0) 或 On (1)					RW	Bit	ND	NC			
11.021	参数 00.030 标定	0.000 到 10.000		1.000			RW	Num				US	
11.022	上电时显示的参数	0.000 到 0.080		0.010			RW	Num				US	
11.023	串行地址 *	1 到 247		1			RW	Num				US	
11.024	串行模式 *	8 2 NP (0), 8 1 NP (1), 8 1 EP (2), 8 1 OP (3), 8 2 NP M (4), 8 1 NP M (5), 8 1 EP M (6), 8 1 OP M (7), 7 2 NP (8), 7 1 NP (9), 7 1 EP (10), 7 1 OP (11), 7 2 NP M (12), 7 1 NP M (13), 7 1 EP M (14), 7 1 OP M (15)		8 2 NP (0)			RW	Txt				US	
11.025	串行波特率 *	300 (0), 600 (1), 1200 (2), 2400 (3), 4800 (4), 9600 (5), 19200 (6), 38400 (7), 57600 (8), 76800 (9), 115200 (10)		19200 (6)			RW	Txt				US	
11.026	最小通信传输延时 *	0 至 250 ms		2 ms			RW	Num				US	
11.027	静默周期 *	0 至 250 ms		0 ms			RW	Num				US	
11.028	驱动器衍生版本	0 到 255					RO	Num	ND	NC	PT		
11.029	软件版本	00.00.00.00 到 99.99.99.99					RO	Num	ND	NC	PT		
11.030	用户安全代码	0 到 2147483647					RW	Num	ND	NC	PT	US	
11.031	用户驱动器模式	Open-loop (1), RFC-A (2), RFC-S (3), Regen (4)					RW	Txt	ND	NC	PT		
11.032	最大重载额定值	0.000 到 99999.999					RO	Num	ND	NC	PT		
11.033	驱动器额定电压	200 V (0), 400 V (1), 575 V (2), 690 V (3)					RO	Txt	ND	NC	PT		
11.034	软件子版本	0 到 99					RO	Num	ND	NC	PT		
11.035	电源模块测试数量	-1 到 32		-1			RW	Num				US	
11.036	之前载入的 NV 媒体卡文件	0 到 999		0			RO	Num		NC	PT		
11.037	NV 媒体卡文件编号	0 到 999		0			RW	Num					
11.038	NV 媒体卡文件类型	None (0), Open-loop (1), RFC-A (2), RFC-S (3), Regen (4), User Prog (5), Option App (6)					RO	Txt	ND	NC	PT		
11.039	NV 媒体卡文件版本	0 到 9999					RO	Num	ND	NC	PT		
11.040	NV 媒体卡文件校验和	-2147483648 到 2147483647					RO	Num	ND	NC	PT		
11.042	参数复制	None (0), Read (1), Program (2), Auto (3), Boot (4)		None (0)			RW	Txt		NC		US	
11.043	加载默认值	None (0), Standard (1), US (2)		None (0)			RW	Txt		NC			
11.044	用户安全状态	Menu 0 (0), All Menus (1), Read-only Menu 0 (2), Read-only (3), Status Only (4), No Access (5)					RW	Txt	ND		PT		
11.045	选择第二电机参数	Motor 1 (0) 或 Motor 2 (1)		Motor 1 (0)			RW	Txt				US	
11.046	之前加载的默认值	0 到 2000					RO	Num	ND	NC	PT	US	
11.047	板载用户程序：启用	Stop (0) 或 Run (1)		Run (1)			RW	Txt				US	
11.048	板载用户程序：状态	-2147483648 到 2147483647					RO	Num	ND	NC	PT		
11.049	板载用户程序：编程事件	0 到 65535					RO	Num	ND	NC	PT		
11.050	板载用户程序：每秒的自由操作任务	0 到 65535					RO	Num	ND	NC	PT		
11.051	板载用户程序：使用的时钟任务时间	0.0 到 100.0 %					RO	Num	ND	NC	PT		
11.052	序列号 LS	000000000 到 999999999					RO	Num	ND	NC	PT		
11.053	序列号 MS	0 到 999999999					RO	Num	ND	NC	PT		
11.054	驱动器日期代码	0 到 65535					RO	Num	ND	NC	PT		
11.055	板载用户程序：时钟任务计划间隔	0 到 262140 ms					RO	Num	ND	NC	PT		
11.056	选件插槽识别符	1234 (0), 1243 (1), 1324 (2), 1342 (3), 1423 (4), 1432 (5), 4123 (6), 3124 (7), 4132 (8), 2134 (9), 3142 (10), 2143 (11), 3412 (12), 4312 (13), 2413 (14), 4213 (15), 2314 (16), 3214 (17), 2341 (18), 2431 (19), 3241 (20), 3421 (21), 4231 (22), 4321 (23)		1234 (0)			RW	Txt			PT		

参数	范围 (↕)		默认值 (⇔)			类型					
	OL	RFC-A / S	OL	RFC - A	RFC - S						
11.060	最大额定电流	0.000 到 99999.999				RO	Num	ND	NC	PT	
11.061	满量程电流 Kc	0.000 到 99999.999				RO	Num	ND	NC	PT	
11.063	产品类别	0 到 255				RO	Num	ND	NC	PT	
11.064	产品识别符字符	M700 / M701 / M702				RO	Chr	ND	NC	PT	
11.065	驱动器额定值和配置	0 到 999999999				RO	Num	ND	NC	PT	
11.066	功率级识别符	0 到 255				RO	Num	ND	NC	PT	
11.067	控制板识别符	0.000 到 65.535				RO	Num	ND	NC	PT	
11.068	内部输入 / 输出识别符	0 到 255				RO	Num	ND	NC	PT	
11.069	位置反馈接口识别符	0 到 255				RO	Num	ND	NC	PT	
11.070	核心参数数据库版本	0.00 到 99.99				RO	Num	ND	NC	PT	
11.071	检测到的电源模块数量	0 到 32				RO	Num	ND	NC	PT	US
11.072	NV 媒体卡创建特殊文件	0 到 1			0	RW	Num		NC		
11.073	NV 媒体卡类型	None (0), SMART Card (1), SD Card (2)				RO	Txt	ND	NC	PT	
11.075	NV 媒体卡只读标志	Off (0) 或 On(1)				RO	Bit	ND	NC	PT	
11.076	NV 媒体卡告警抑制标志	Off (0) 或 On(1)				RO	Bit	ND	NC	PT	
11.077	NV 媒体卡文件要求版本	0 到 9999				RW	Num	ND	NC	PT	
11.079	驱动器名称字符 1-4	(-2147483648) 至 (2147483647)			(0)	RW	Chr			PT	US
11.080	驱动器名称字符 5-8	(-2147483648) 至 (2147483647)			(0)	RW	Chr			PT	US
11.081	驱动器名称字符 9-12	(-2147483648) 至 (2147483647)			(0)	RW	Chr			PT	US
11.082	驱动器名称字符 13-16	(-2147483648) 至 (2147483647)			(0)	RW	Chr			PT	US
11.084	驱动器模式	Open-loop (1), RFC-A (2), RFC-S (3), Regen (4)				RO	Txt	ND	NC	PT	US
11.085	安全状态	None (0), Read-only (1), Status-only (2), No Access (3)				RO	Txt	ND	NC	PT	PS
11.086	菜单访问状态	Menu 0 (0) or All Menus (1)				RO	Txt	ND	NC	PT	PS
11.090	键盘端口串行地址	1 到 16			1	RW	Num				US
11.091	额外识别符字符 1	(-2147483648) 至 (2147483647)				RO	Chr	ND	NC	PT	
11.092	额外识别符字符 2	(-2147483648) 至 (2147483647)				RO	Chr	ND	NC	PT	
11.093	额外识别符字符 3	(-2147483648) 至 (2147483647)				RO	Chr	ND	NC	PT	

* 仅适用于 Unidrive M701。

RW	读 / 写	RO	只读	Num	数字参数	位	位参数	Txt	字符串	Bin	二进制参数	Fl	已滤波
ND	没有默认值	NC	未复制	PT	受保护参数	RA	规格规定	US	用户保存	PS	断电保存	DE	目标
IP	IP 地址	Mac	Mac 地址	Date	日期参数	Time	时间参数	SMP	插槽、菜单、参数	Chr	字符参数	Ver	版本号

11.12 菜单 12：阈值检测器、变量选择器和制动控制功能

图 11-26 菜单 12 逻辑图

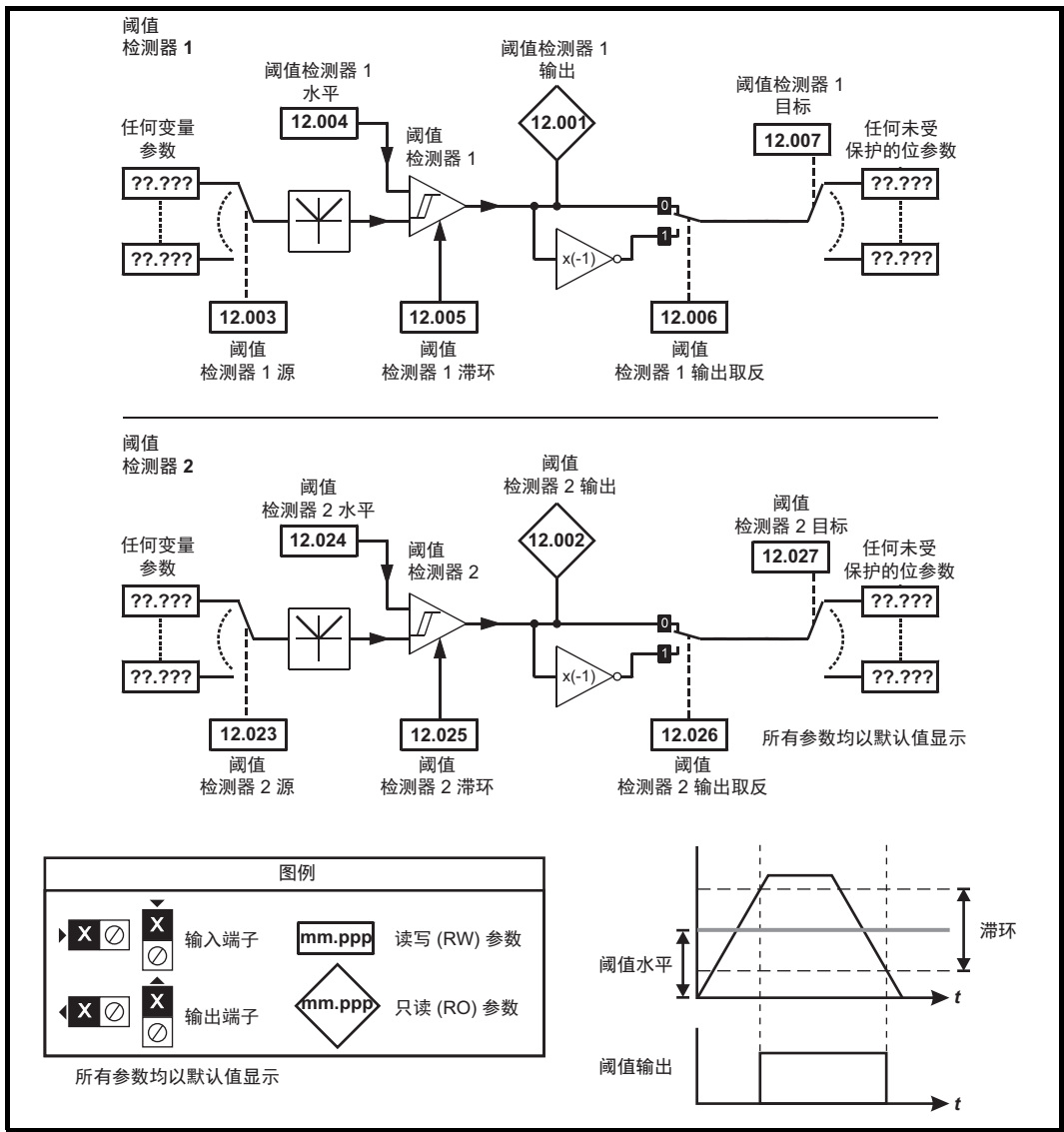
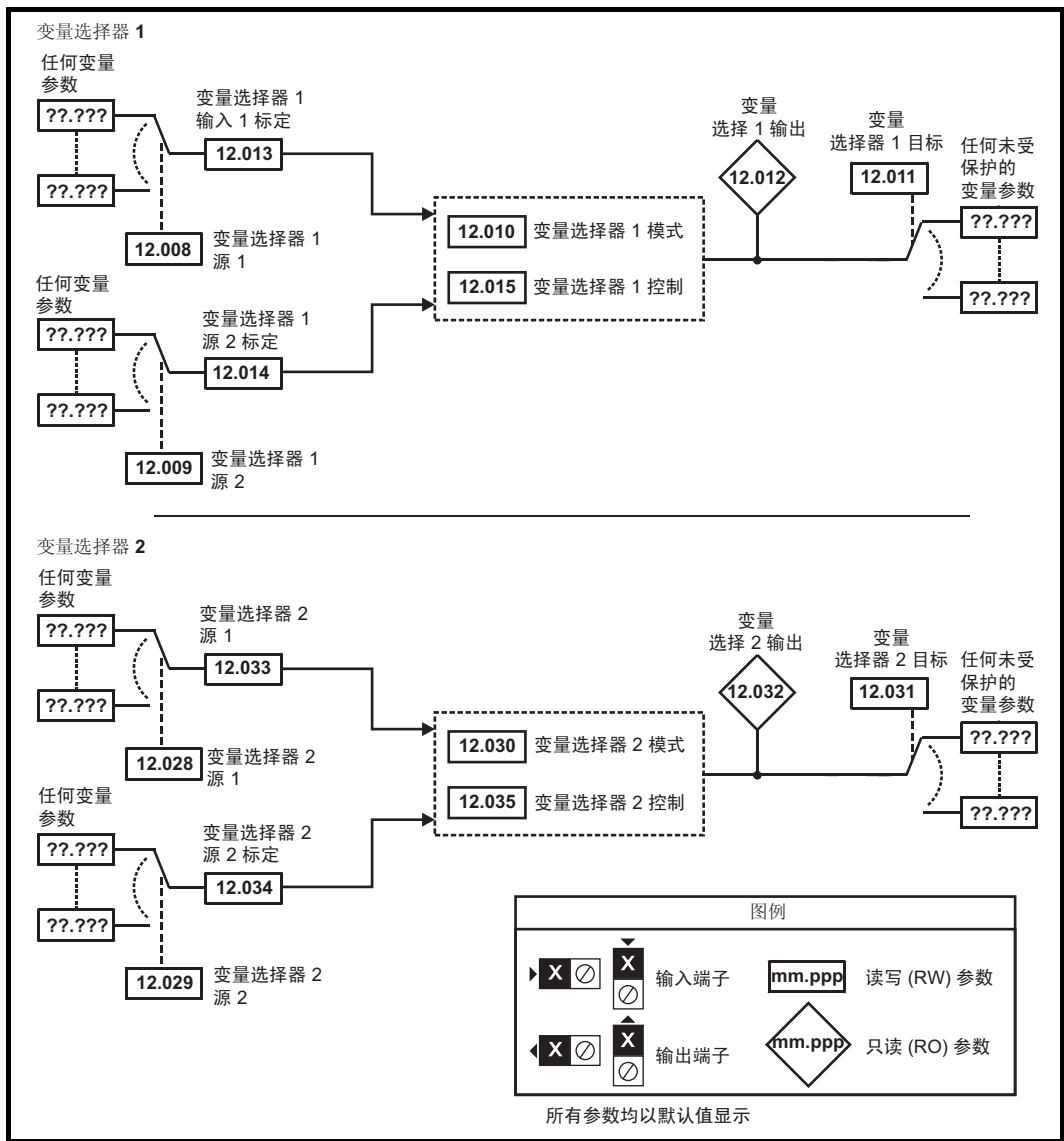


图 11-27 菜单 12 逻辑图 (待续)





制动控制功能用于允许外部制动与驱动器进行良好的协调运行。虽然硬件和软件具有高标准的质量和稳健性，但是它们不能用于安全功能，即不能用于错误或故障会导致伤害风险的地方。在制动释放机构的错误操作可能导致伤害的任何场合，必须包含经认证完整性的独立保护装置。



可选择控制端子继电器作为输出以释放制动。若驱动器按该方式设置，且已更换驱动器，则可能会在首次上电设置驱动器之前释放制动。当驱动器端子被设置为非默认设置时，必须考虑错误设置和延时设置情况。在引导启动模式使用 NV 媒体卡或 SI-Applications 模块可确保驱动器参数被立即设置以避免该情况。

图 11-28 开环制动功能

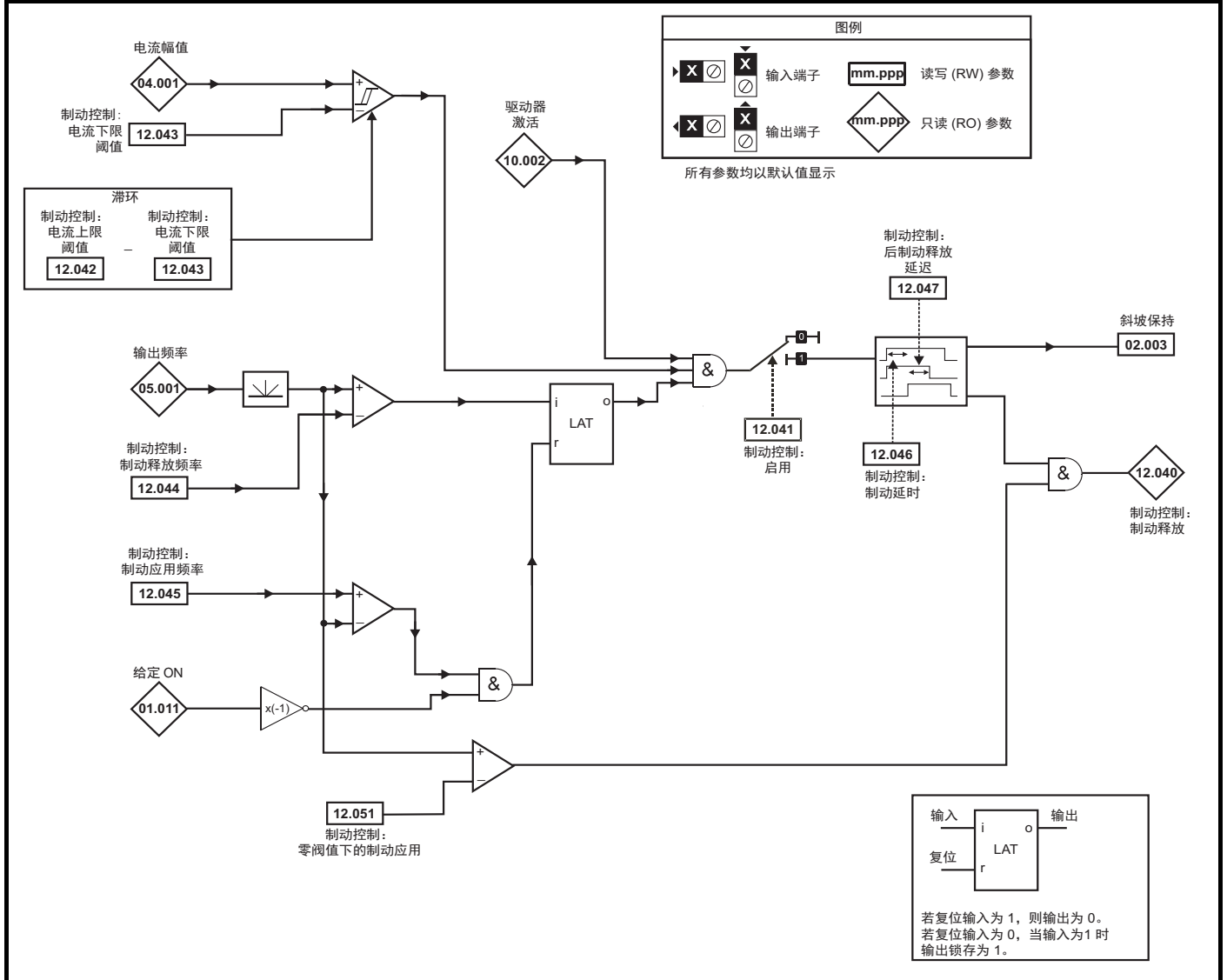
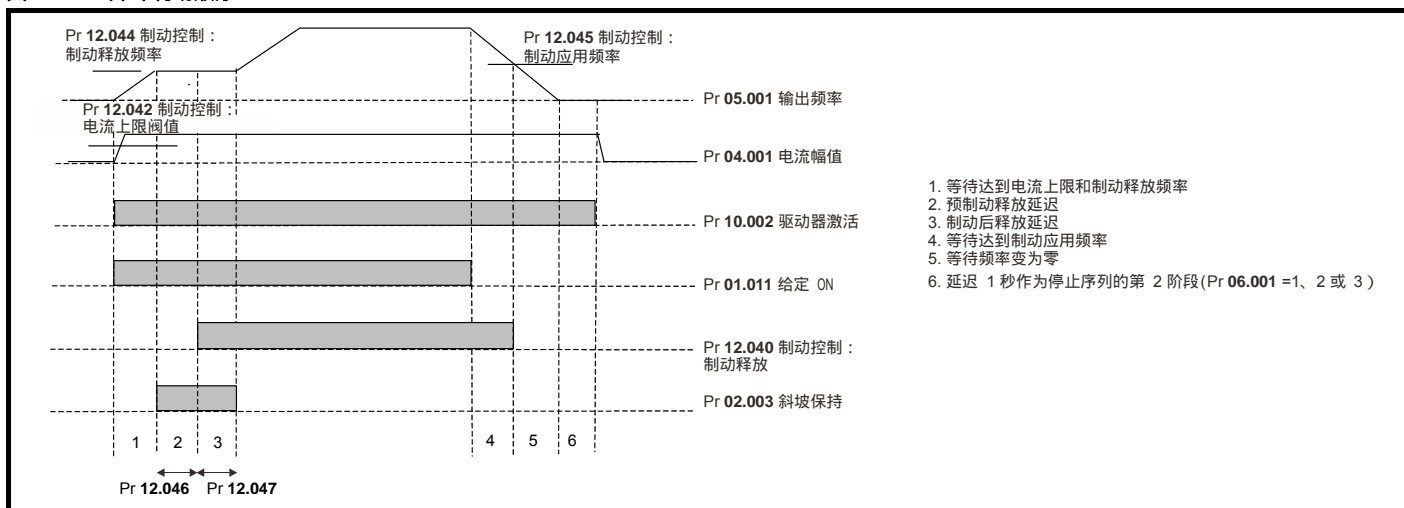


图 11-29 开环制动顺序



WARNING 制动控制功能用于允许外部制动与驱动器进行良好的协调运行。虽然硬件和软件具有高标准的质量和稳健性，但是它们不能用于安全功能，即不能用于错误或故障会导致伤害风险的地方。在制动释放机制的错误操作可能导致伤害的任何场合，必须包含经认证完整性的独立保护装置。



WARNING 可选择控制端子继电器作为输出以释放制动。若驱动器按该方式设置，且已更换驱动器，则可能会在首次上电设置驱动器之前释放制动。当驱动器端子被设置为非默认设置时，必须考虑错误设置和延时设置情况。在启动模式使用 NV 媒体卡或 SI-Applications 模块可确保驱动器参数被立即设置以避免该情况。

图 11-30 RFC-A 模式 (制动控制器 (12.052) = 0) 和 RFC-S 模式

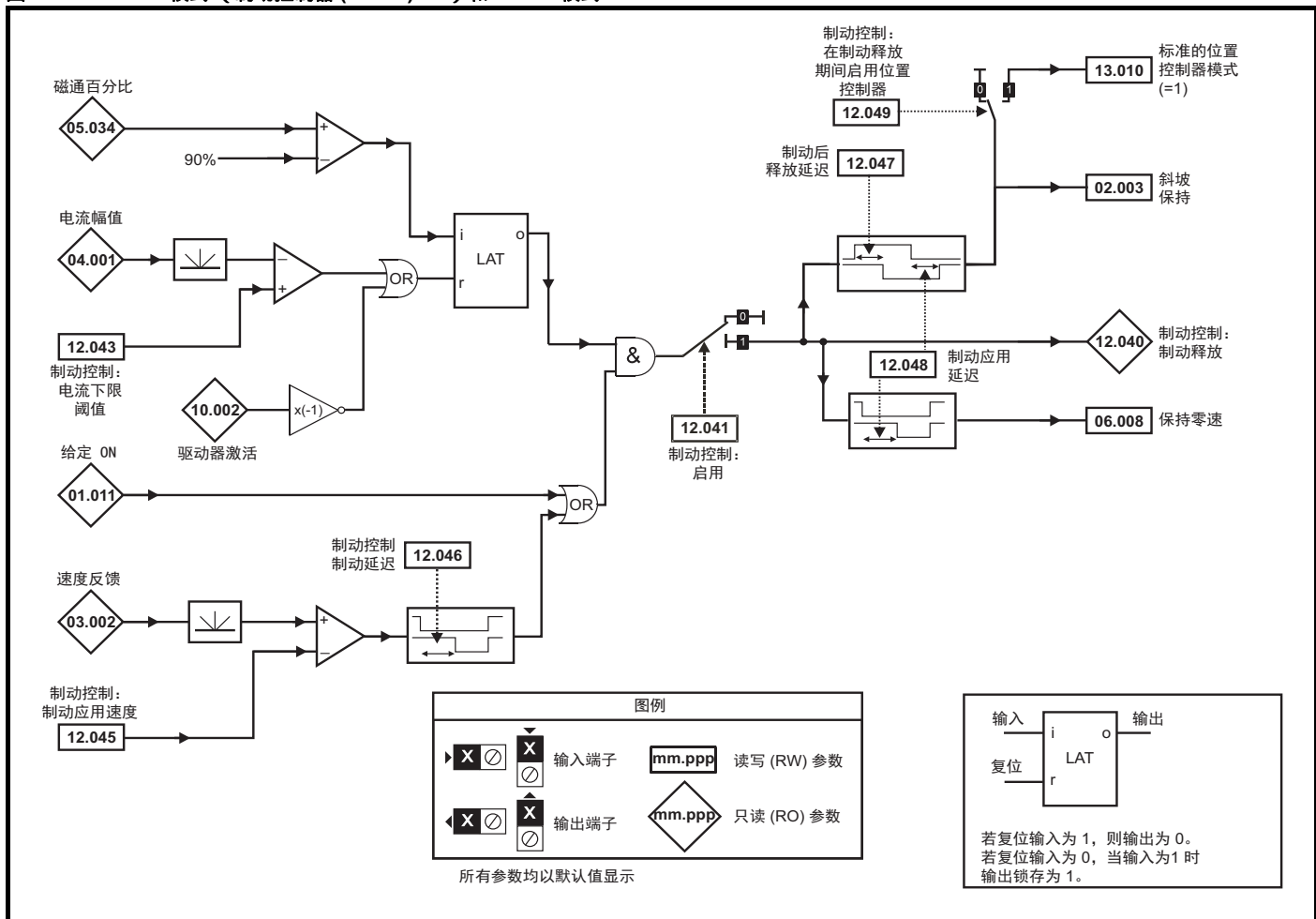
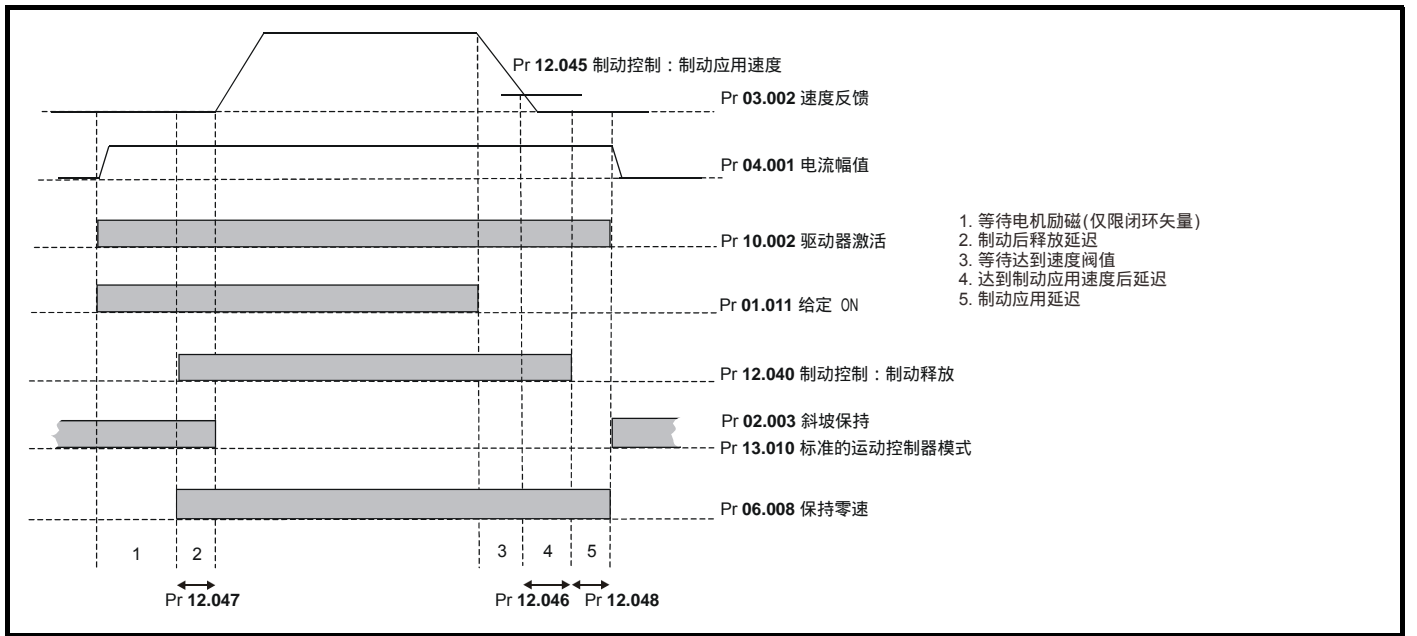


图 11-31 RFC-A 制动程序



1. 等待电机励磁(仅限闭环矢量)
2. 制动后释放延迟
3. 等待达到速度阈值
4. 达到制动应用速度后延迟
5. 制动应用延迟

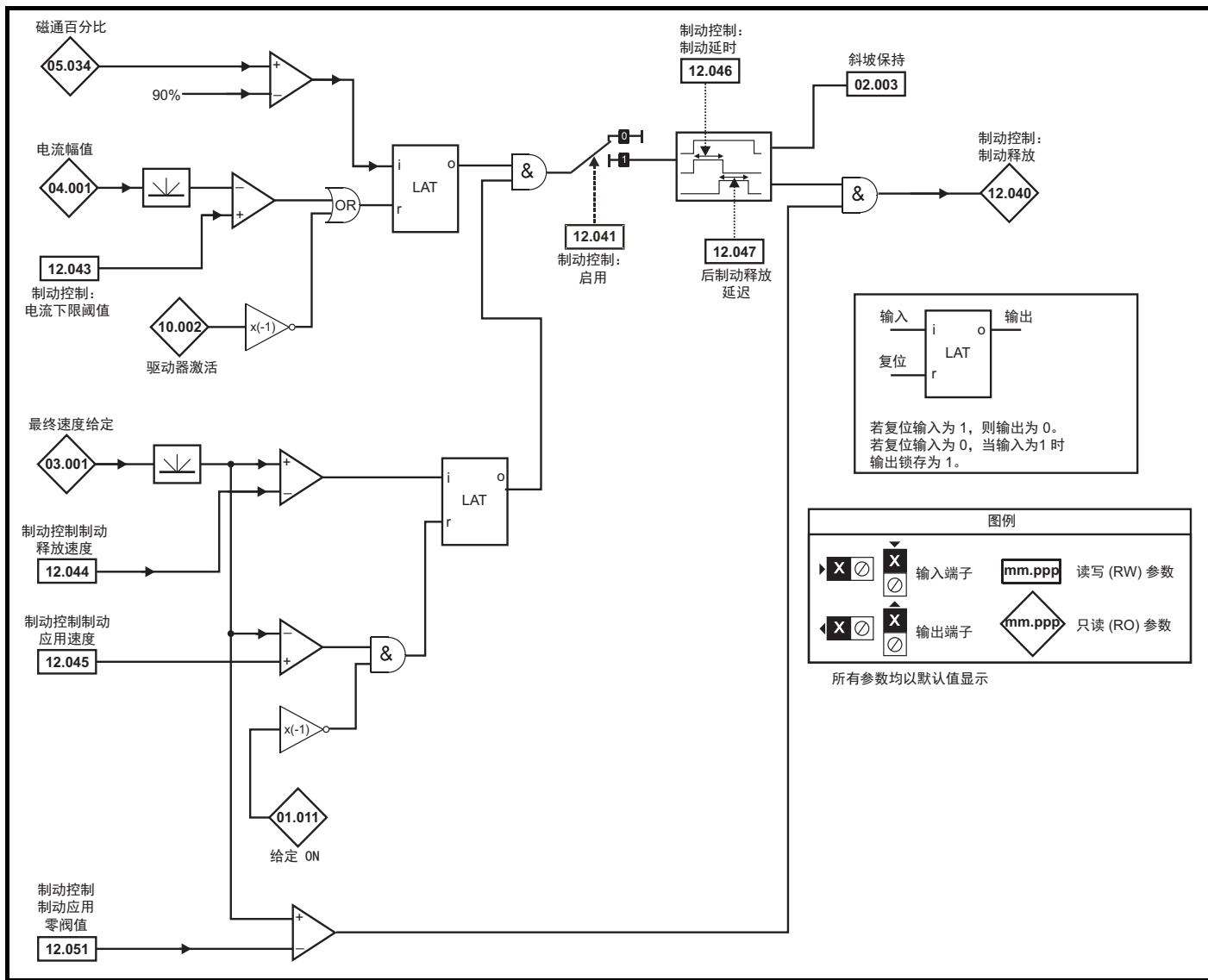


制动控制功能用于允许外部制动与驱动器进行良好的协调运行。虽然硬件和软件具有高标准的质量和稳健性，但是它们不能用于安全功能，即不能用于错误或故障会导致伤害风险的地方。在制动释放机制的错误操作可能导致伤害的任何场合，必须包含经认证完整性的独立保护装置。



可选择控制端子继电器作为输出以释放制动。若驱动器按该方式设置，且已更换驱动器，则可能会在首次上电设置驱动器之前释放制动。当驱动器端子被设置为非默认设置时，必须考虑错误设置和延时设置情况。在启动模式使用 NV 媒体卡或 SI-Applications 模块可确保驱动器参数被立即设置以避免该情况。

图 11-32 具有制动控制器模式的 RFC-A 模式 (12.052) =1

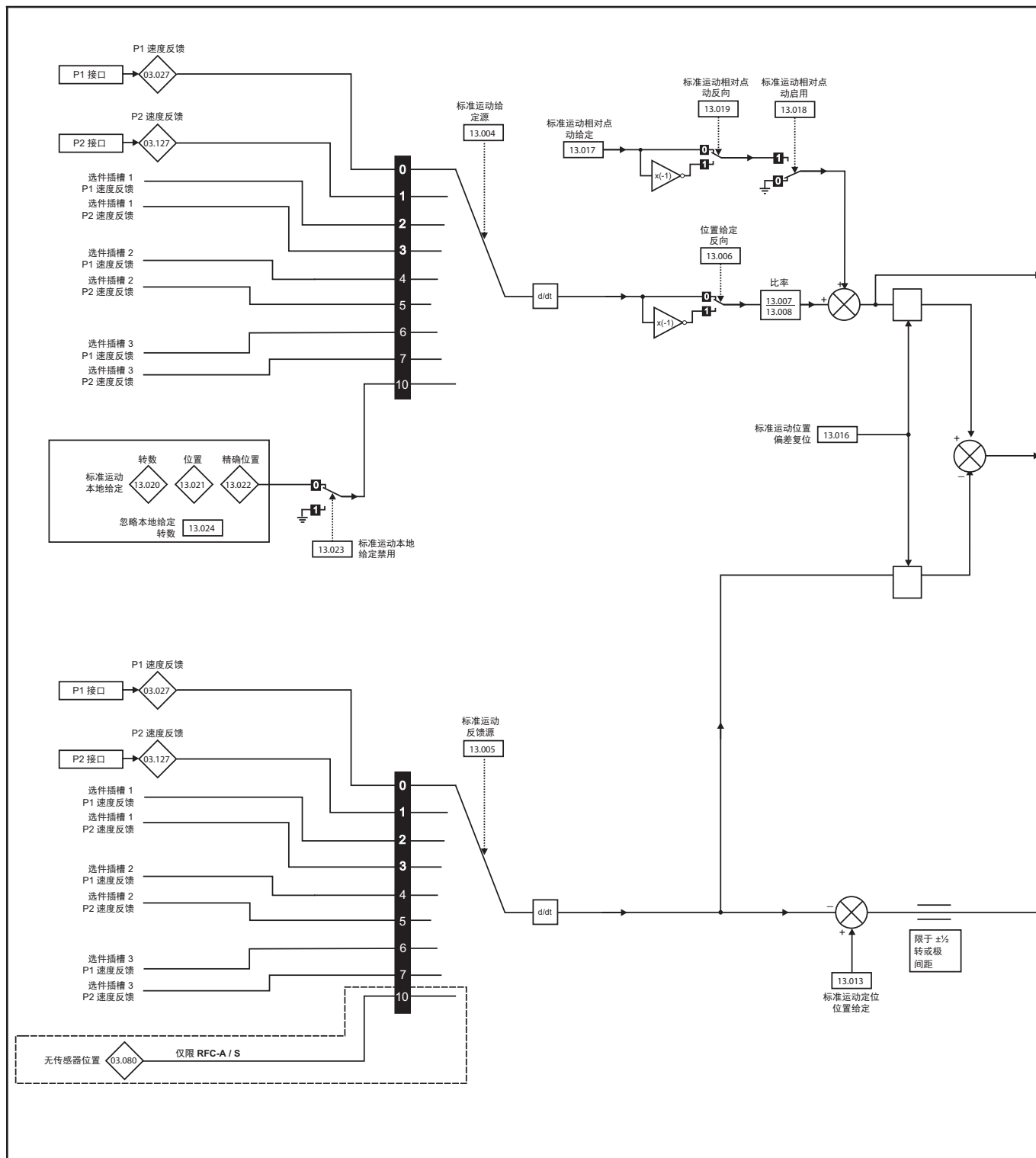


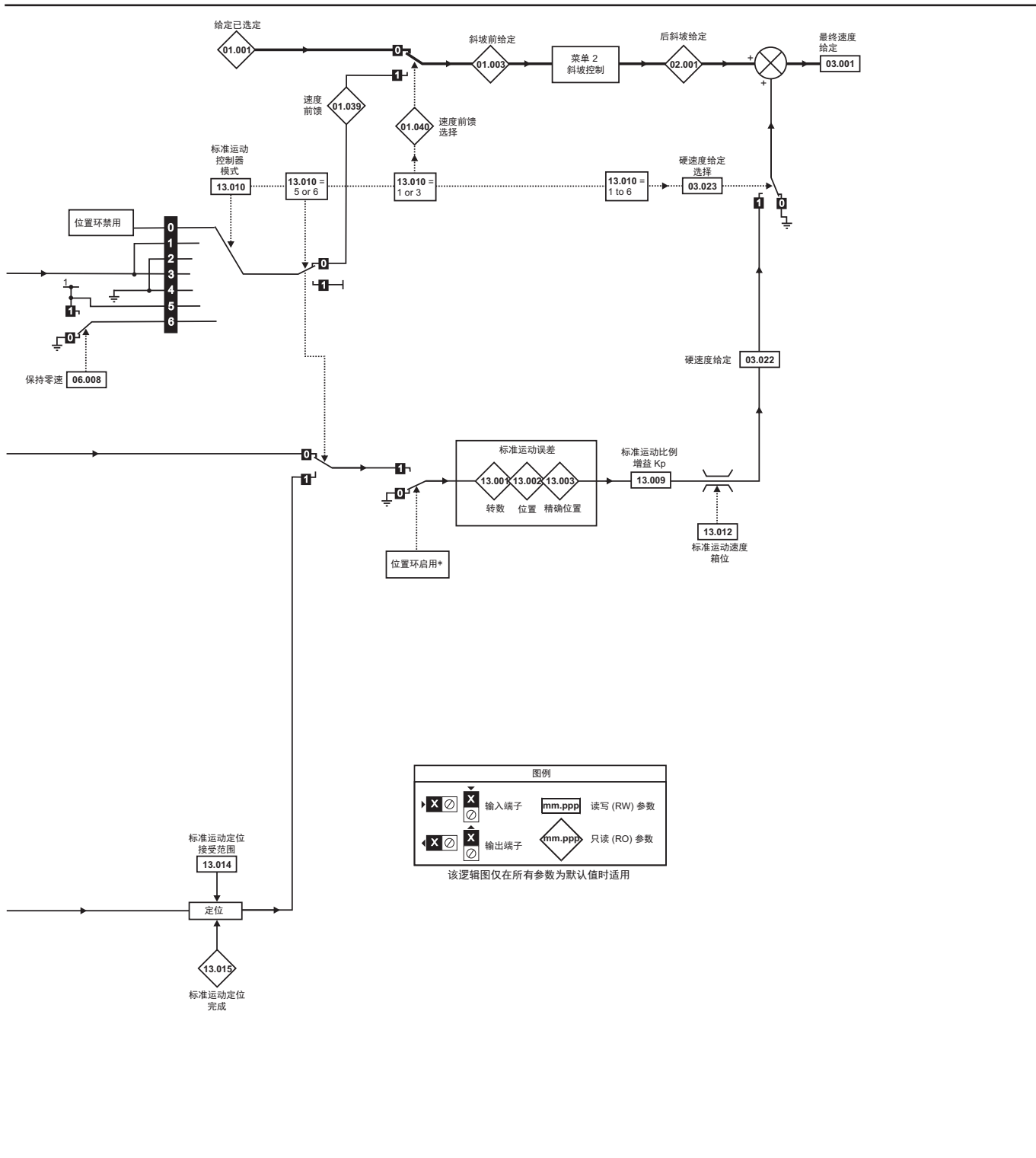
参数	范围 (⇅)			默认值 (⇔)			类型					
	OL	RFC - A	RFC - A	OL	RFC - A	RFC - S						
12.001	Off (0) 或 On (1)						RO	Bit	ND	NC	PT	
12.002	Off (0) 或 On (1)						RO	Bit	ND	NC	PT	
12.003	0.000 到 59.999			0.000			RW	Num			PT	US
12.004	0.00 到 100.00 %			0.00 %			RW	Num				US
12.005	0.00 到 25.00 %			0.00 %			RW	Num				US
12.006	Off (0) 或 On (1)			Off (0)			RW	Bit				US
12.007	0.000 到 59.999			0.000			RW	Num	DE		PT	US
12.008	0.000 到 59.999			0.000			RW	Num			PT	US
12.009	0.000 到 59.999			0.000			RW	Num			PT	US
12.010	Input 1 (0), Input 2 (1), Add (2), Subtract (3), Multiply (4), Divide (5), Time Const (6), Ramp (7), Modulus (8), Powers (9), Sectional (10)			Input 1 (0)			RW	Txt				US
12.011	0.000 到 59.999			0.000			RW	Num	DE		PT	US
12.012	±100.00 %						RO	Num	ND	NC	PT	
12.013	±4.000			1.000			RW	Num				US
12.014	±4.000			1.000			RW	Num				US
12.015	0.00 到 100.00			0.00			RW	Num				US
12.016	Off (0) 或 On (1)			On (1)			RW	Bit				US
12.023	0.000 到 59.999			0.000			RW	Num			PT	US
12.024	0.00 到 100.00 %			0.00 %			RW	Num				US
12.025	0.00 到 25.00 %			0.00 %			RW	Num				US
12.026	Off (0) 或 On (1)			Off (0)			RW	Bit				US
12.027	0.000 到 59.999			0.000			RW	Num	DE		PT	US
12.028	0.000 到 59.999			0.000			RW	Num			PT	US
12.029	0.000 到 59.999			0.000			RW	Num			PT	US
12.030	Input 1 (0), Input 2 (1), Add (2), Subtract (3), Multiply (4), Divide (5), Time Const (6), Ramp (7), Modulus (8), Powers (9), Sectional (10)			Input 1 (0)			RW	Txt				US
12.031	0.000 到 59.999			0.000			RW	Num	DE		PT	US
12.032	±100.00 %						RO	Num	ND	NC	PT	
12.033	±4.000			1.000			RW	Num				US
12.034	±4.000			1.000			RW	Num				US
12.035	0.00 到 100.00			0.00			RW	Num				US
12.036	Off (0) 或 On (1)			On (1)			RW	Bit				US
12.040	Off (0) 或 On (1)						RO	Bit	ND	NC	PT	
12.041	Off (0) 或 On (1)			Off (0)			RW	Bit				US
12.042	0 到 200 %			50 %			RW	Num				US
12.043	0 到 200 %			10 %			RW	Num				US
12.044	OL: 制动控制: 制动释放频率	0.0 到 20.0 Hz			1.0 Hz			RW	Num			US
	制动控制: 制动释放速度	0 到 200		10 rpm								
12.045	OL: 制动控制: 制动应用频率	0.0 到 20.0 Hz			2.0 Hz			RW	Num			US
	RFC: 制动控制: 制动应用速度	0 到 200			5 rpm							
12.046	0.0 至 25.0 s			1.0 s			RW	Num				US
12.047	0.0 至 25.0 s			1.0 s			RW	Num				US
12.048	0.0 至 25.0 s			1.0 s			RW	Num				US
12.049	Off (0) 或 On (1)			Off (0)			RW	Bit				US
12.050	Ref (0), Forward (1), Reverse (2)			Ref (0)			RW	Txt				US
12.051	0.0 到 25.0 Hz	0 到 250 rpm		0.0 Hz	0 rpm		RW	Num				US
12.052	Off (0) 或 On (1)			Off (0)			RW	Bit				US

RW	读 / 写	RO	只读	Num	数字参数	Bit	位参数	Txt	字符串	Bin	二进制参数	FI	已滤波
ND	没有默认值	NC	未复制	PT	受保护参数	RA	规格规定	US	用户保存	PS	断电保存	DE	目标

11.13 菜单 13：标准运动控制器

图 11-33 菜单 13 逻辑图





* 在满足以下条件时，位置控制器被禁用并且误差积分器被复位：

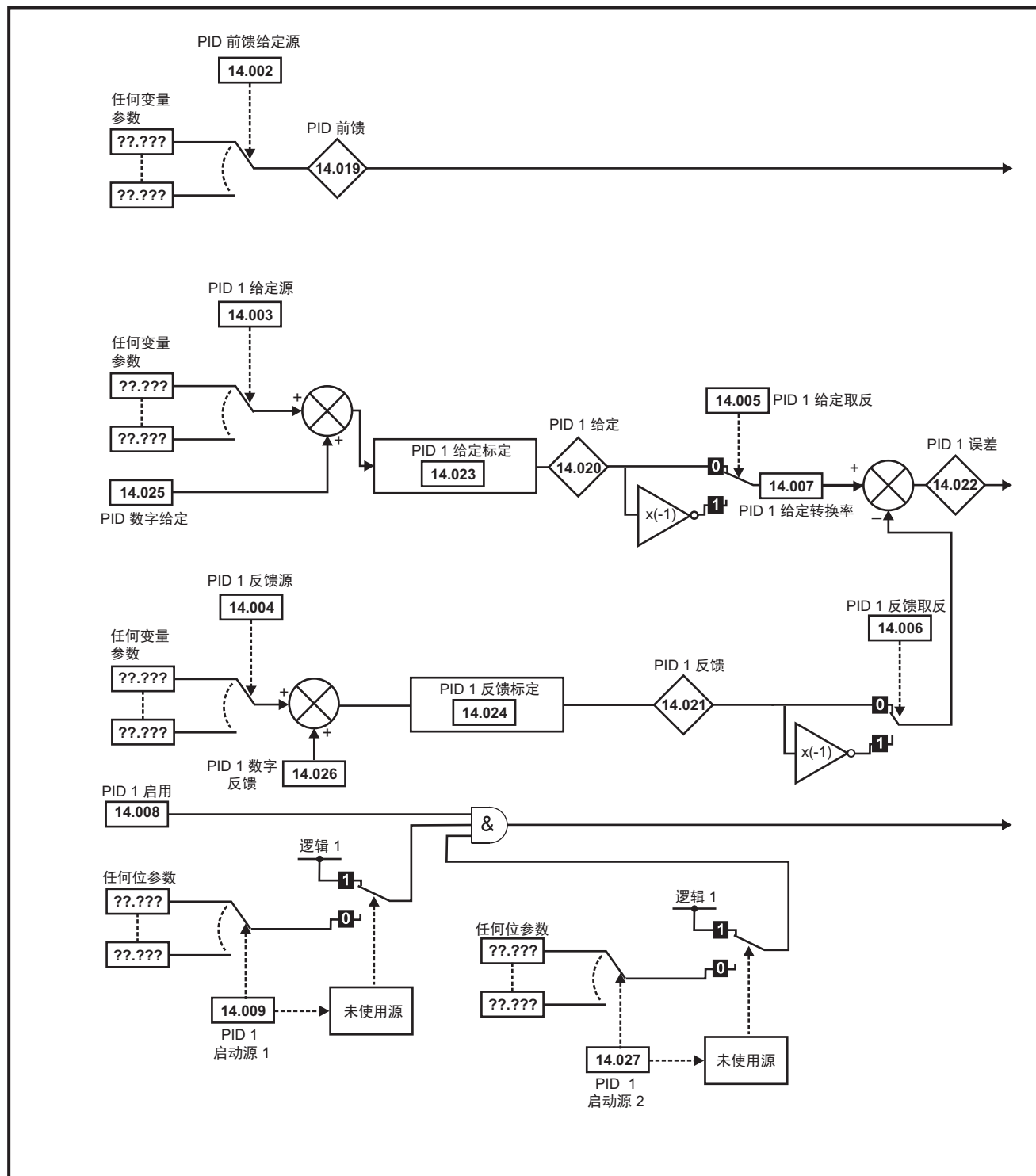
1. 如果驱动器被禁用（例如：再结运行、准备好或故障）
2. 如果位置控制器模式（Pr 13.010）被更改。位置控制器暂时被禁用，以复位误差积分器。
3. 绝对模式参数（Pr 13.011）被更改。位置控制器暂时被禁用，以复位误差积分器。
4. 其中有一个位置源无效。
5. 位置反馈初始化后的参数（Pr 03.048）为 0。

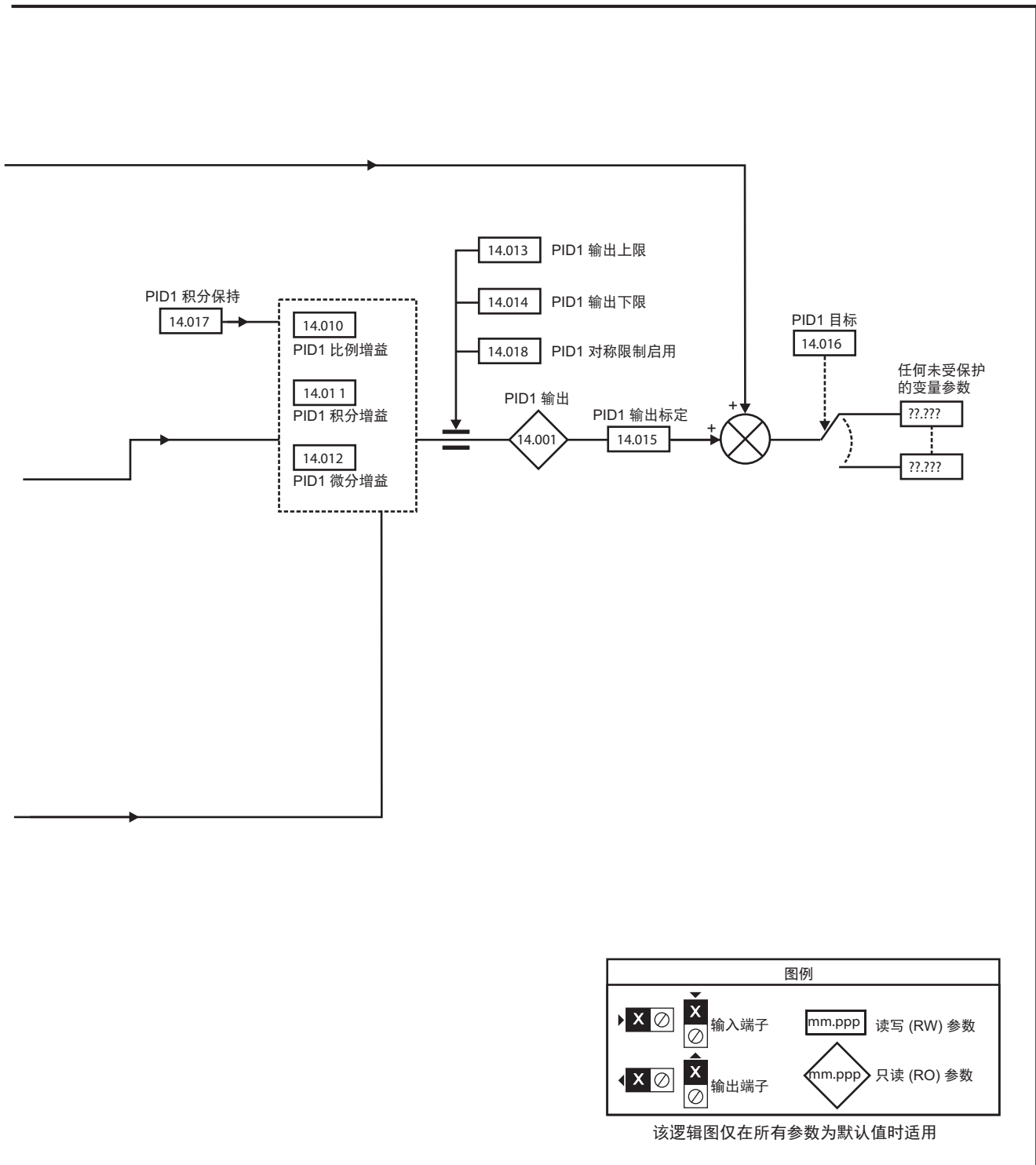
参数	范围 (Ⓢ)		默认值 (⇔)			类型							
	OL	RFC-A / S	OL	RFC-A	RFC-S								
13.001	标准运动转数误差	-32768 到 32767 转					RO	Num	ND	NC	PT		
13.002	标准运动位置误差	-32768 到 32767					RO	Num	ND	NC	PT		
13.003	标准运动精确位置误差	-32768 到 32767					RO	Num	ND	NC	PT		
13.004	标准运动给定源	P1 Drive (0), P2 Drive (1), P1 Slot 1 (2), P2 Slot 1 (3), P1 Slot 2 (4), P2 Slot 2 (5), P1 Slot 3 (6), P2 Slot 3 (7), Local (10)		P1 Drive (0)			RW	Txt					US
13.005	标准运动反馈源	P1 Drive (0), P2 Drive (1), P1 Slot 1 (2), P2 Slot 1 (3), P1 Slot 2 (4), P2 Slot 2 (5), P1 Slot 3 (6), P2 Slot 3 (7)	P1 Drive (0), P2 Drive (1), P1 Slot 1 (2), P2 Slot 1 (3), P1 Slot 2 (4), P2 Slot 2 (5), P1 Slot 3 (6), P2 Slot 3 (7), Sensorless (10)	P1 Drive (0)			RW	Txt					US
13.006	标准运动给定反向	Off (0) 或 On (1)		Off (0)			RW	Bit					
13.007	标准运动比率分子	0.000 到 10.000		1.000			RW	Num					US
13.008	标准运动比率分母	0.000 到 4.000		1.000			RW	Num					US
13.009	标准运动比例增益 Kp	0.00 到 100.00		25.00			RW	Num					US
13.010	标准运动控制器模式	Disabled (0), Rigid FFwd (1), Rigid (2), Non-Rigid FFwd (3), Non-Rigid (4)	Disabled (0), Rigid FFwd (1), Rigid (2), Non-Rigid FFwd (3), Non-Rigid (4), Orientate Stop (5), Orientate (6)	Disabled (0)			RW	Num					US
13.011	标准运动绝对模式启用	Off (0) 或 On (1)		Off (0)			RW	Bit					US
13.012	标准运动速度箝位	0 到 250 rpm		150 rpm			RW	Num					US
13.013	标准运动定位位置给定	0 到 65535		0			RW	Num					US
13.014	标准运动定向接受范围	0 到 4096		256			RW	Num					US
13.015	标准运动定位完成	Off (0) 或 On (1)					RO	Bit	ND	NC	PT		
13.016	标准运动位置误差复位	Off (0) 或 On (1)		Off (0)			RW	Bit		NC			
13.017	标准运动相对点动给定	0.0 到 4000.0 rpm		0.0 rpm			RW	Num					US
13.018	标准运动相对点动启用	Off (0) 或 On (1)		Off (0)			RW	Bit		NC			
13.019	标准运动相对点动反向	Off (0) 或 On (1)		Off (0)			RW	Bit		NC			
13.020	标准运动本地给定转数	0 到 65535 转		0 revs			RW	Num		NC			
13.021	标准运动本地给定位置	0 到 65535		0			RW	Num		NC			
13.022	标准运动本地给定精确位置	0 到 65535		0			RW	Num		NC			
13.023	标准运动本地给定禁用	Off (0) 或 On (1)		Off (0)			RW	Bit		NC			
13.024	标准运动忽略本地给定转数	Off (0) 或 On (1)		Off (0)			RW	Bit					US
13.026	标准运动采样率	Not Active (0), 4ms (1)					RO	Txt	ND	NC	PT	US	

RW	读 / 写	RO	只读	Num	数字参数	Bit	位参数	Txt	字符串	Bin	二进制参数	FI	已滤波
ND	没有默认值	NC	未复制	PT	受保护参数	RA	规格规定	US	用户保存	PS	断电保存	DE	目标

11.14 菜单 14 : 用户 PID 控制器

图 11-34 菜单 14 逻辑图





注意

以上同一逻辑图 (菜单 14) 亦可用于 PID2, 因为二者是相同的。

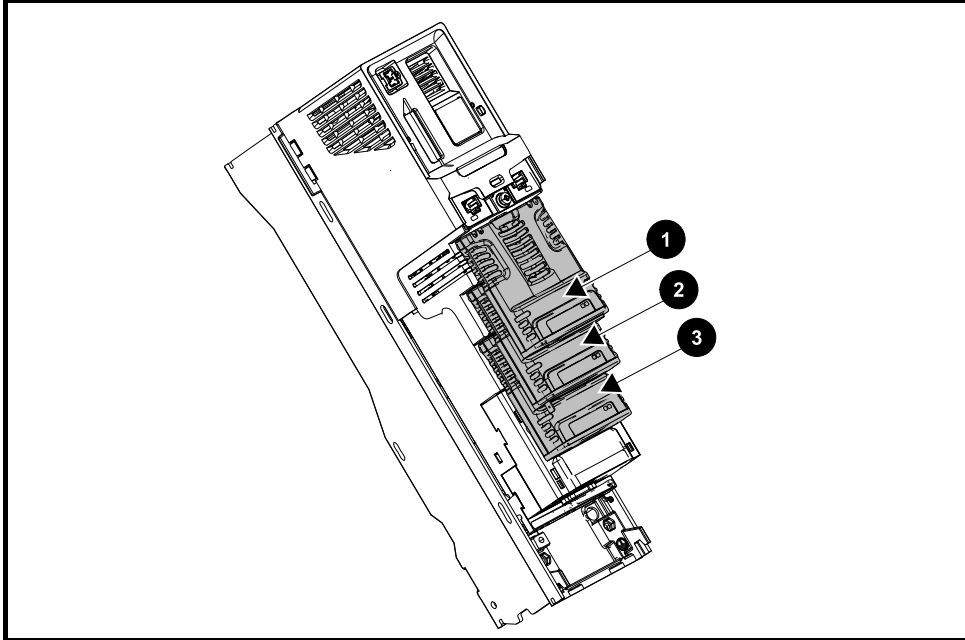
参数	范围(⇅)		默认值(⇒)			类型					
	OL	RFC-A / S	OL	RFC - A	RFC - S						
14.001	PID1 输出	±100.00 %				RO	Num	ND	NC	PT	
14.002	PID1 前馈给定源	0.000 到 59.999		0.000		RW	Num			PT	US
14.003	PID1 给定源	0.000 到 59.999		0.000		RW	Num			PT	US
14.004	PID1 反馈源	0.000 到 59.999		0.000		RW	Num			PT	US
14.005	PID1 给定反向	Off (0) 或 On (1)		Off (0)		RW	Bit				US
14.006	PID1 反馈反向	Off (0) 或 On (1)		Off (0)		RW	Bit				US
14.007	PID1 给定转换率	0.0 至 3200.0 s		0.0 s		RW	Num				US
14.008	PID1 启用	Off (0) 或 On (1)		Off (0)		RW	Bit				US
14.009	PID1 启动源 1	0.000 到 59.999		0.000		RW	Num			PT	US
14.010	PID1 比例增益	0.000 到 4.000		1.000		RW	Num				US
14.011	PID1 积分增益	0.000 到 4.000		0.500		RW	Num				US
14.012	PID1 微分增益	0.000 到 4.000		0.000		RW	Num				US
14.013	PID1 输出上限	0.00 到 100.00 %		100.00 %		RW	Num				US
14.014	PID1 输出下限	±100.00 %		-100.00 %		RW	Num				US
14.015	PID1 输出标定	0.000 到 4.000		1.000		RW	Num				US
14.016	PID1 目标	0.000 到 59.999		0.000		RW	Num	DE		PT	US
14.017	PID1 积分保持	Off (0) 或 On (1)		Off (0)		RW	Bit				
14.018	PID1 对称限制启用	Off (0) 或 On (1)		Off (0)		RW	Bit				US
14.019	PID1 前馈给定	±100.00 %				RO	Num	ND	NC	PT	
14.020	PID1 给定	±100.00 %				RO	Num	ND	NC	PT	
14.021	PID1 反馈	±100.00 %				RO	Num	ND	NC	PT	
14.022	PID1 偏差	±100.00 %				RO	Num	ND	NC	PT	
14.023	PID1 给定标定	0.000 到 4.000		1.000		RW	Num				US
14.024	PID1 反馈标定	0.000 到 4.000		1.000		RW	Num				US
14.025	PID1 数字给定	±100.00 %		0.00 %		RW	Num				US
14.026	PID1 数字反馈	±100.00 %		0.00 %		RW	Num				US
14.027	PID1 启动源 2	0.000 到 59.999		0.000		RW	Num			PT	US
14.028	PID1 休眠前提升水平	0.00 到 100.00 %		0.00 %		RW	Num				US
14.029	PID1 最大提升时间	0.0 至 250.0 s		0.0 s		RW	Num				US
14.030	PID1 休眠前提升水平启用	Off (0) 或 On (1)				RO	Bit	ND	NC	PT	
14.031	PID2 输出	±100.00 %				RO	Num	ND	NC	PT	
14.032	PID2 前馈给定源	0.000 到 59.999		0.000		RW	Num			PT	US
14.033	PID2 给定源	0.000 到 59.999		0.000		RW	Num			PT	US
14.034	PID2 反馈源	0.000 到 59.999		0.000		RW	Num			PT	US
14.035	PID2 给定反向	Off (0) 或 On (1)		Off (0)		RW	Bit				US
14.036	PID2 反馈反向	Off (0) 或 On (1)		Off (0)		RW	Bit				US
14.037	PID2 给定转换率限制	0.0 至 3200.0 s		0.0 s		RW	Num				US
14.038	PID2 启用	Off (0) 或 On (1)		Off (0)		RW	Bit				US
14.039	PID2 启动源 1	0.000 到 59.999		0.000		RW	Num			PT	US
14.040	PID2 比例增益	0.000 到 4.000		1.000		RW	Num				US
14.041	PID2 积分增益	0.000 到 4.000		0.500		RW	Num				US
14.042	PID2 微分增益	0.000 到 4.000		0.000		RW	Num				US
14.043	PID2 输出上限	0.00 到 100.00 %		100.00 %		RW	Num				US
14.044	PID2 输出下限	±100.00 %		-100.00 %		RW	Num				US
14.045	PID2 输出标定	0.000 到 4.000		1.000		RW	Num				US
14.046	PID2 目标	0.000 到 59.999		0.000		RW	Num	DE		PT	US
14.047	PID2 积分保持	Off (0) 或 On (1)		Off (0)		RW	Bit				
14.048	PID2 对称限制启用	Off (0) 或 On (1)		Off (0)		RW	Bit				US
14.049	PID2 前馈给定	±100.00 %				RO	Num	ND	NC	PT	
14.050	PID2 给定	±100.00 %				RO	Num	ND	NC	PT	
14.051	PID2 反馈	±100.00 %				RO	Num	ND	NC	PT	
14.052	PID2 偏差	±100.00 %				RO	Num	ND	NC	PT	
14.053	PID2 给定标定	0.000 到 4.000		1.000		RW	Num				US
14.054	PID2 反馈标定	0.000 到 4.000		1.000		RW	Num				US
14.055	PID2 数字给定	±100.00 %		0.00 %		RW	Num				US
14.056	PID2 数字反馈	±100.00 %		0.00 %		RW	Num				US
14.057	PID2 启动源 2	0.000 到 59.999		0.000		RW	Num			PT	US

参数		范围 (①)		默认值 (②)			类型						
		OL	RFC-A / S	OL	RFC - A	RFC - S							
14.058	PID1 反馈输出标定	0.000 到 4.000		1.000			RW	Num					US
14.059	PID1 模式选择器	Fbk1 (0), Fbk2 (1), Fbk1 + Fbk2 (2), Min Fbk (3), Max Fbk (4), Av Fbk (5), Min Error (6), Max Error (7) (7)		Fbk1 (0)			RW	Txt					US
14.060	PID1 反馈平方根启用 1	Off (0) 或 On (1)		Off (0)			RW	Bit					US
14.061	PID2 反馈平方根启用	Off (0) 或 On (1)		Off (0)			RW	Bit					US
14.062	PID1 反馈平方根启用 2	Off (0) 或 On (1)		Off (0)			RW	Bit					US

RW	读 / 写	RO	只读	Num	数字参数	Bit	位参数	Txt	字符串	Bin	二进制参数	Fl	已滤波
ND	没有默认值	NC	未复制	PT	受保护参数	RA	规格规定	US	用户保存	PS	断电保存	DE	目标

11.15 菜单 15、16 和 17 选件模块设置

图 11-35 选件模块插槽位置与对应的菜单编号



1. 选件模块插槽 1 - 菜单 15
2. 选件模块插槽 2 - 菜单 16
3. 选件模块插槽 3 - 菜单 17

11.15.1 所有类别共用的参数：

参数		范围 (↕)	默认值 (⇔)	类型					
mm.001	模块 ID	0 到 65535		RO	Num	ND	NC	PT	
mm.002	软件版本	00.00.00 到 99.99.99		RO	Num	ND	NC	PT	
mm.003	硬件版本	0.00 到 99.99		RO	Num	ND	NC	PT	
mm.004	序列号 LS	0 到 99999999		RO	Num	ND	NC	PT	
mm.005	序列号 MS			RO	Num	ND	NC	PT	

模块 ID 代码表示安装在对应插槽中的模块类型。有关模块的更多信息，请参见相关选件模块用户指南。

选件模块 ID	模块	类别
0	没有安装模块	
209	SI-I/O	自动化（输入 / 输出扩展模块）
304	SI-Applications Plus	自动化（应用）
310	MCi210	
311	MCi200	
306	SI-Register	
443	SI-PROFIBUS	现场总线
447	SI-DeviceNet	

11.16 菜单 18 : 应用菜单 1

参数		范围 (⚡)		默认值 (⇄)			类型						
		OL	RFC-A / S	OL	RFC - A	RFC - S							
18.001	应用菜单 1 掉电保存整数	-32768 到 32767		0			RW	Num					PS
18.002 到 18.010	应用菜单 1 只读整数	-32768 到 32767					RO	Num	ND	NC			US
18.011 到 18.030	应用菜单 1 读写整数	-32768 到 32767		0			RW	Num					US
18.031 到 18.050	应用菜单 1 读写位	Off (0) 或 On(1)		Off (0)			RW	Bit					US
18.051 到 18.054	应用菜单 1 掉电保存长整数	-2147483648 到 2147483647		0			RW	Num					PS

11.17 菜单 19 : 应用菜单 2

参数		范围 (⚡)		默认值 (⇄)			类型						
		OL	RFC-A / S	OL	RFC - A	RFC - S							
19.001	应用菜单 2 掉电保存整数	-32768 到 32767		0			RW	Num					PS
19.002 到 19.010	应用菜单 2 只读整数	-32768 到 32767					RO	Num	ND	NC			US
19.011 到 19.030	应用菜单 2 读写整数	-32768 到 32767		0			RW	Num					US
19.031 到 19.050	应用菜单 2 读写位	Off (0) 或 On(1)		Off (0)			RW	Bit					US
19.051 到 19.054	应用菜单 2 掉电保存长整数	-2147483648 到 2147483647		0			RW	Num					PS

11.18 菜单 20 : 应用菜单 3

参数		范围 (⚡)		默认值 (⇄)			类型						
		OL	RFC-A / S	OL	RFC - A	RFC - S							
20.001 到 20.020	应用菜单 3 读写整数	-32768 到 32767		0			RW	Num					
20.021 到 20.040	应用菜单 3 读写长整数	-32768 到 32767					RW	Num					

RW	读 / 写	RO	只读	Num	数字参数	Bit	位参数	Txt	字符串	Bin	二进制参数	Fl	已滤波
ND	没有默认值	NC	未复制	PT	受保护参数	RA	规格规定	US	用户保存	PS	断电保存	DE	目标

11.19 菜单 21 : 第二电机参数

参数		范围 (⇅)			默认值 (⇄)			类型					
		OL	RFC - A	RFC - S	OL	RFC - A	RFC - S						
21.001	M2 最大给定箝位	±VM_POSITIVE_REF_CLAMP2 Hz	±VM_POSITIVE_REF_CLAMP2 rpm		50 Hz:50.0 60 Hz:60.0	50 Hz:1500.0 60 Hz:1800.0	3000.0	RW	Num				US
21.002	M2 最小给定箝位	±VM_NEGATIVE_REF_CLAMP2 Hz	±VM_NEGATIVE_REF_CLAMP2 rpm		0.0			RW	Num				US
21.003	M2 给定选择器	A1 A2 (0), A1 Preset (1), A2 Preset (2), Preset (3), Keypad (4), Precision (5), Keypad Ref (6)			A1 A2 (0)			RW	Txt				US
21.004	M2 加速度 1	±VM_ACCEL_RATE			5.0	2.000	0.200	RW	Num				US
21.005	M2 减速度 1	±VM_ACCEL_RATE			10.0	2.000	0.200	RW	Num				US
21.006	M2 额定频率	0.0 到 550.0 Hz			50 Hz:50.0 60 Hz:60.0			RW	Num				US
21.007	M2 额定电流	±VM_RATED_CURRENT A			0.000 A			RW	Num		RA		US
21.008	M2 额定速度	0 到 33000 rpm	0.00 到 33000.00 rpm		50 Hz:1500 rpm 60 Hz:1800 rpm	50 Hz:1450.00 rpm 60 Hz:1750.00 rpm	3000.00 rpm	RW	Num				US
21.009	M2 额定电压	±VM_AC_VOLTAGE_SET V			200V drive: 230 V 400V drive 50Hz: 400 V 400V drive 60Hz: 460 V 575V drive: 575 V 690V drive: 690 V			RW	Num		RA		US
21.010	M2 额定功率因数	0.000 到 1.000			0.850			RW	Num		RA		US
21.011	M2 电机极数	Automatic (0) 到 480 极 (240)			Automatic (0)		6 Poles (3)	RW	Txt				US
21.012	M2 定子电阻	0.000000 到 1000.000000 ?			0.000000 ?			RW	Num		RA		US
21.014	M2 瞬态电感 /Ld	0.000 至 500.000 mH			0.000 mH			RW	Num		RA		US
21.015	电机 2 激活	Off (0) 或 On(1)						RO	Bit	ND	NC	PT	
21.016	M2 电机热时间常数 1	1.0 至 3000.0 s			89.0 s			RW	Num				US
21.017	M2 速度控制器比例增益 Kp1	0.0000 到 200.0000			0.0300			RW	Num				US
21.018	M2 速度控制器积分增益 Ki1	0.00 到 655.35			0.10		1.00	RW	Num				US
21.019	M2 速度控制器微分反馈增益 Kd1	0.00000 到 0.65535			0.00000			RW	Num				US
21.020	M2 位置反馈相角	0.0 到 359.9 °						RW	Num	ND			US
21.021	M2 电机控制反馈选择	P1 Drive (0), P2 Drive (1), P1 Slot 1 (2), P2 Slot 1 (3), P1 Slot 2 (4), P2 Slot 2 (5), P1 Slot 3 (6), P2 Slot 3 (7), P1 Slot 4 (8), P2 Slot 4 (9)			P1 Drive (0)			RW	Txt				US
21.022	M2 电流控制器 Kp 增益	0 到 30000			20	150		RW	Num				US
21.023	M2 电流控制器 Ki 增益	0 到 30000			40	2000		RW	Num				US
21.024	M2 定子电感	0.00 至 5000.00 mH			0.00 mH			RW	Num		RA		US
21.025	M2 饱和断点 1	0.0 到 100.0 %			50.0 %			RW	Num				US
21.026	M2 饱和断点 3	0.0 到 100.0 %			75.0 %			RW	Num				US
21.027	M2 电机电流限制	±VM_MOTOR2_CURRENT_LIMIT %			165.0 %	175.0 %		RW	Num		RA		US
21.028	M2 再生电流限制	±VM_MOTOR2_CURRENT_LIMIT %			165.0 %	175.0 %		RW	Num		RA		US
21.029	M2 对称电流限制	±VM_MOTOR2_CURRENT_LIMIT %			165.0 %	175.0 %		RW	Num		RA		US
21.030	每 1000 rpm 电压	0 到 10,000 V			98			RW	Num				US
21.032	M2 电流给定滤波器时间常数 1	0.0 到 25.0 ms			0.0 ms			RW	Num				US
21.033	M2 低速热保护模式	0 到 1			0			RW	Num				US
21.034	M2 电流控制器模式	Off (0) 或 On(1)			Off (0)			RW	Bit				US
21.035	M2 陷波滤波器中心频率	50 到 1,000 Hz			100 Hz			RW	Num				US
21.036	M2 陷波滤波器带宽	0 到 500 Hz			0 Hz			RW	Num				US
21.039	M2 电机热时间常数 2	1.0 至 3000.0 s			89.0 s			RW	Num				US
21.040	M2 电机热时间常数 2 标定	0 到 100 %			0 %			RW	Num				US
21.041	M2 饱和断点 2	0.0 到 100.0 %			0.0 %			RW	Num				US
21.042	M2 饱和断点 4	0.0 到 100.0 %			0.0 %			RW	Num				US
21.043	RFC-A> M2 每安培转矩	0.00 到 500.00 Nm/A						RO	Num	ND	NC	PT	
	RFC-S> M2 每安培转矩	0.00 到 500.00 Nm/A					1.60 Nm/A	RW	Num				US
21.046	M2 反向电机饱和特性	Off (0) 或 On(1)			Off (0)			RW	Bit				US

参数	范围 (↕)			默认值 (⇒)			类型				
	OL	RFC - A	RFC - S	OL	RFC - A	RFC - S					
21.047	M2 低速无位置传感器模式电流限制		0.0 到 1000.0 %			20.0 %	RW	Num		RA	US
21.048	M2 空载 Lq		0.000 至 500.000 mH			0.0 mH	RW	Num		RA	US
21.051	M2 电感测量 Iq 测试电流		0 至 200 %			100 %	RW	Num			US
21.053	M2 Iq 测试电流对应的相位偏移		± 90.0 °			0.0 °	RW	Num		RA	US
21.054	M2 Iq 测试电流定义的 Lq		0.00 到 500.00 mH			0.000 mH	RW	Num		RA	US
21.058	M2 电感测量 Id 测试电流		-100 到 0 %			-50 %	RW	Num			US
21.060	M2 Id 测试电流定义的 Lq		0.000 至 500.000 mH			0.000 mH	RW	Num		RA	US
21.066	M2 转矩纹波补偿幅值 1		0.0 到 100.0 %			0.00 %	RW	Num			US
21.067	M2 转矩纹波补偿相位 1		0.0 到 359 °			0.0 °	RW	Num			US
21.068	M2 转矩纹波补偿幅值 2		0.0 到 100.0 %			0.00 %	RW	Num			US
21.069	M2 转矩纹波补偿相位 2		0.0 到 359 °			0.0 °	RW	Num			US
21.070	M2 转矩纹波补偿幅值 3		0.0 到 100.0 %			0.00 %	RW	Num			US
21.071	M2 转矩纹波补偿相位 3		0.0 到 359 °			0.0 °	RW	Num			US
21.072	M2 转矩纹波补偿幅值 4		0.0 到 100.0 %			0.00 %	RW	Num			US
21.073	M2 转矩纹波补偿相位 4		0.0 到 359 °			0.0 °	RW	Num			US
21.074	M2 转矩纹波补偿幅值 5		0.0 到 100.0 %			0.00 %	RW	Num			US
21.075	M2 转矩纹波补偿相位 5		0.0 到 359 °			0.0 °	RW	Num			US
21.076	M2 转矩纹波补偿幅值 6		0.0 到 100.0 %			0.00 %	RW	Num			US
21.077	M2 转矩纹波补偿相位 6		0.0 到 359 °			0.0 °	RW	Num			US
21.078	M2 转矩纹波补偿幅值 7		0.0 到 100.0 %			0.00 %	RW	Num			US
21.079	M2 转矩纹波补偿相位 7		0.0 到 359 °			0.0 °	RW	Num			US
21.080	M2 转矩纹波补偿幅值 8		0.0 到 100.0 %			0.00 %	RW	Num			US
21.081	M2 转矩纹波补偿相位 8		0.0 到 359 °			0.0 °	RW	Num			US
21.082	M2 转矩纹波补偿幅值 9		0.0 到 100.0 %			0.00 %	RW	Num			US
21.083	M2 转矩纹波补偿相位 9		0.0 到 359 °			0.0 °	RW	Num			US
21.084	M2 转矩纹波补偿幅值 10		0.0 到 100.0 %			0.00 %	RW	Num			US
21.085	M2 转矩纹波补偿相位 10		0.0 到 359 °			0.0 °	RW	Num			US

RW	读 / 写	RO	只读	Num	数字参数	Bit	位参数	Txt	字符串	Bin	二进制参数	Fl	已滤波
ND	没有默认值	NC	未复制	PT	受保护参数	RA	额定值从属	US	用户保存	PS	断电保存	DE	目标

11.20 菜单 22：额外的菜单 0 设置

参数	范围 (°)			默认值 (⇔)			类型					
	OL	RFC - A	RFC - S	OL	RFC - A	RFC - S						
22.001	参数 00.001 设置	0.000 到 59.999			1.007			RW	Num		PT	US
22.002	参数 00.002 设置	0.000 到 59.999			1.006			RW	Num		PT	US
22.003	参数 00.003 设置	0.000 到 59.999			2.011			RW	Num		PT	US
22.004	参数 00.004 设置	0.000 到 59.999			2.021			RW	Num		PT	US
22.005	参数 00.005 设置	0.000 到 59.999			1.014			RW	Num		PT	US
22.006	参数 00.006 设置	0.000 到 59.999			4.007			RW	Num		PT	US
22.007	参数 00.007 设置	0.000 到 59.999			5.014	3.010		RW	Num		PT	US
22.008	参数 00.008 设置	0.000 到 59.999			5.015	3.011		RW	Num		PT	US
22.009	参数 00.009 设置	0.000 到 59.999			5.013	3.012		RW	Num		PT	US
22.010	参数 00.010 设置	0.000 到 59.999			5.004	3.002		RW	Num		PT	US
22.011	参数 00.011 设置	0.000 到 59.999			5.001		3.029	RW	Num		PT	US
22.012	参数 00.012 设置	0.000 到 59.999			4.001			RW	Num		PT	US
22.013	参数 00.013 设置	0.000 到 59.999			4.002			RW	Num		PT	US
22.014	参数 00.014 设置	0.000 到 59.999			4.011			RW	Num		PT	US
22.015	参数 00.015 设置	0.000 到 59.999			2.004			RW	Num		PT	US
22.016	参数 00.016 设置	0.000 到 59.999			0.000	2.002		RW	Num		PT	US
22.017	参数 00.017 设置	0.000 到 59.999			8.026	4.012		RW	Num		PT	US
22.018	参数 00.018 设置	0.000 到 59.999			0.000			RW	Num		PT	US
22.019	参数 00.019 设置	0.000 到 59.999			7.011*			RW	Num		PT	US
22.020	参数 00.020 设置	0.000 到 59.999			7.014*			RW	Num		PT	US
22.021	参数 00.021 设置	0.000 到 59.999			7.015*			RW	Num		PT	US
22.022	参数 00.022 设置	0.000 到 59.999			1.010			RW	Num		PT	US
22.023	参数 00.023 设置	0.000 到 59.999			1.005			RW	Num		PT	US
22.024	参数 00.024 设置	0.000 到 59.999			1.021			RW	Num		PT	US
22.025	参数 00.025 设置	0.000 到 59.999			1.022			RW	Num		PT	US
22.026	参数 00.026 设置	0.000 到 59.999			1.023	3.008		RW	Num		PT	US
22.027	参数 00.027 设置	0.000 到 59.999			1.024	3.034		RW	Num		PT	US
22.028	参数 00.028 设置	0.000 到 59.999			6.013			RW	Num		PT	US
22.029	参数 00.029 设置	0.000 到 59.999			11.036			RW	Num		PT	US
22.030	参数 00.030 设置	0.000 到 59.999			11.042			RW	Num		PT	US
22.031	参数 00.031 设置	0.000 到 59.999			11.033			RW	Num		PT	US
22.032	参数 00.032 设置	0.000 到 59.999			11.032			RW	Num		PT	US
22.033	参数 00.033 设置	0.000 到 59.999			6.009	5.016	0.000	RW	Num		PT	US
22.034	参数 00.034 设置	0.000 到 59.999			11.030			RW	Num		PT	US
22.035	参数 00.035 设置	0.000 到 59.999			11.024*			RW	Num		PT	US
22.036	参数 00.036 设置	0.000 到 59.999			11.025*			RW	Num		PT	US
22.037	参数 00.037 设置	0.000 到 59.999			11.023** / 24.010***			RW	Num		PT	US
22.038	参数 00.038 设置	0.000 到 59.999			4.013			RW	Num		PT	US
22.039	参数 00.039 设置	0.000 到 59.999			4.014			RW	Num		PT	US
22.040	参数 00.040 设置	0.000 到 59.999			5.012			RW	Num		PT	US
22.041	参数 00.041 设置	0.000 到 59.999			5.018			RW	Num		PT	US
22.042	参数 00.042 设置	0.000 到 59.999			5.011			RW	Num		PT	US
22.043	参数 00.043 设置	0.000 到 59.999			5.010	3.025		RW	Num		PT	US
22.044	参数 00.044 设置	0.000 到 59.999			5.009			RW	Num		PT	US
22.045	参数 00.045 设置	0.000 到 59.999			5.008	4.015		RW	Num		PT	US
22.046	参数 00.046 设置	0.000 到 59.999			5.007			RW	Num		PT	US
22.047	参数 00.047 设置	0.000 到 59.999			5.006	0.000		RW	Num		PT	US
22.048	参数 00.048 设置	0.000 到 59.999			11.031			RW	Num		PT	US
22.049	参数 00.049 设置	0.000 到 59.999			11.044			RW	Num		PT	US
22.050	参数 00.050 设置	0.000 到 59.999			11.029			RW	Num		PT	US
22.051	参数 00.051 设置	0.000 到 59.999			10.037			RW	Num		PT	US
22.052	参数 00.052 设置	0.000 到 59.999			11.020 *			RW	Num		PT	US
22.053	参数 00.053 设置	0.000 到 59.999			0.000			RW	Num		PT	US
22.054	参数 00.054 设置	0.000 到 59.999			0.000			RW	Num		PT	US
22.055	参数 00.055 设置	0.000 到 59.999			0.000			RW	Num		PT	US
22.056	参数 00.056 设置	0.000 到 59.999			0.000			RW	Num		PT	US

参数		范围 (⇅)			默认值 (⇨)			类型					
		OL	RFC - A	RFC - S	OL	RFC - A	RFC - S						
22.057	参数 00.057 设置	0.000 到 59.999			0.000			RW	Num			PT	US
22.058	参数 00.058 设置	0.000 到 59.999			0.000			RW	Num			PT	US
22.059	参数 00.059 设置	0.000 到 59.999			0.000			RW	Num			PT	US
22.060	参数 00.060 设置	0.000 到 59.999			0.000			RW	Num			PT	US
22.061	参数 00.061 设置	0.000 到 59.999			0.000			RW	Num			PT	US
22.062	参数 00.062 设置	0.000 到 59.999			0.000			RW	Num			PT	US
22.063	参数 00.063 设置	0.000 到 59.999			0.000			RW	Num			PT	US
22.064	参数 00.064 设置	0.000 到 59.999			0.000			RW	Num			PT	US
22.065	参数 00.065 设置	0.000 到 59.999			0.000			RW	Num			PT	US
22.066	参数 00.066 设置	0.000 到 59.999			0.000			RW	Num			PT	US
22.067	参数 00.067 设置	0.000 到 59.999			0.000			RW	Num			PT	US
22.068	参数 00.068 设置	0.000 到 59.999			0.000			RW	Num			PT	US
22.069	参数 00.069 设置	0.000 到 59.999			0.000			RW	Num			PT	US
22.070	参数 00.070 设置	0.000 到 59.999			0.000			RW	Num			PT	US
22.071	参数 00.071 设置	0.000 到 59.999			0.000			RW	Num			PT	US
22.072	参数 00.072 设置	0.000 到 59.999			0.000			RW	Num			PT	US
22.073	参数 00.073 设置	0.000 到 59.999			0.000			RW	Num			PT	US
22.074	参数 00.074 设置	0.000 到 59.999			0.000			RW	Num			PT	US
22.075	参数 00.075 设置	0.000 到 59.999			0.000			RW	Num			PT	US
22.076	参数 00.076 设置	0.000 到 59.999			0.000			RW	Num			PT	US
22.077	参数 00.077 设置	0.000 到 59.999			0.000			RW	Num			PT	US
22.078	参数 00.078 设置	0.000 到 59.999			0.000			RW	Num			PT	US
22.079	参数 00.079 设置	0.000 到 59.999			0.000			RW	Num			PT	US
22.080	参数 00.080 设置	0.000 到 59.999			0.000			RW	Num			PT	US

* 0.000 位于 Unidrive M702 上。

** 位于 Unidrive M701 上。

*** 位于 Unidrive M700 / M702 上。

RW	读 / 写	RO	只读	Num	数字参数	Bit	位参数	Txt	字符串	Bin	二进制参数	FI	已滤波
ND	没有默认值	NC	未复制	PT	受保护参数	RA	规格规定	US	用户保存	PS	断电保存	DE	目标

11.21 菜单 24 : 以太网状态及监控 (Unidrive M700 / M702)

参数		范围			默认值			类型					
		OL	RFC - A	RFC - S	OL	RFC - A	RFC - S						
24.001	模块 ID	0 到 65535						RO	Num	ND	NC	PT	
24.002	软件版本	00.00.00.00 到 99.99.99.99						RO	Num	ND	NC	PT	
24.003	硬件版本	0.00 到 99.99						RO	Num	ND	NC	PT	
24.004	序列号后九位	00000000 到 99999999						RO	Num	ND	NC	PT	
24.005	序列号前九位	0 到 99999999						RO	Num	ND	NC	PT	
24.006	状态	Bootldr-Update (-2), Bootldr-Idle (-1), Initializing (0), OK (1), Config (2), Error (3)						RO	Txt	ND	NC	PT	
24.007	复位	Off (0) 或 On(1)			Off (0)			RW	Bit		NC		
24.008	默认值	Off (0) 或 On(1)			Off (0)			RW	Bit		NC		
24.009	当前报警状态位	0000000000000000 到 1111111111111111			0000000000000000			RO	Bin		NC		
24.010	当前 IP 地址	128.0.0.0 到 127.255.255.255			0.0.0.0			RO	IP		NC	PT	

RW	读 / 写	RO	只读	Num	数字参数	Bit	位参数	Txt	字符串	Bin	二进制参数	FI	已滤波
ND	没有默认值	NC	未复制	PT	受保护参数	RA	规格规定	US	用户保存	PS	断电保存	DE	目标
IP	IP 地址	Mac	Mac 地址	Date	日期参数	Time	时间参数	SMP	插槽、菜单、参数	Chr	字符参数	Ver	版本号

11.21.1 插槽 4 菜单 0 : 以太网状态及监控 (Unidrive M700 / M702)

参数	范围			默认值			类型					
	OL	RFC - A	RFC - S	OL	RFC - A	RFC - S						
24.001 模块 ID	0 到 65535						RO	Num	ND	NC	PT	
24.002 软件版本	00.00.00.00 到 99.99.99.99						RO	Num	ND	NC	PT	
24.003 硬件版本	0.00 到 99.99						RO	Num	ND	NC	PT	
24.004 序列号 LS	00000000 到 99999999						RO	Num	ND	NC	PT	
24.005 序列号 MS	0 到 99999999						RO	Num	ND	NC	PT	
24.006 状态	Bootldr-Update (-2), Bootldr-Idle (-1), Initializing (0), OK (1), Config (2), Error (3)						RO	Txt	ND	NC	PT	
24.007 复位	Off (0) 或 On (1)			Off (0)			RW	Bit		NC		
24.008 默认值	Off (0) 或 On (1)			Off (0)			RW	Bit		NC		
24.009 当前报警状态位	0000000000000000 到 1111111111111111			0000000000000000			RO	Bin		NC		
24.010 当前 IP 地址	128.0.0.0 到 127.255.255.255			0.0.0.0			RO	IP		NC	PT	

RW	读/写	RO	只读	Num	数字参数	Bit	位参数	Txt	字符串	Bin	二进制参数	FI	已滤波
ND	没有默认值	NC	未复制	PT	受保护参数	RA	规格规定	US	用户保存	PS	断电保存	DE	目标
IP	IP 地址	Mac	Mac 地址	Date	日期参数	Time	时间参数	SMP	插槽、菜单、参数	Chr	字符参数	Ver	版本号

11.21.2 插槽 4 菜单 2 : 以太网配置 (Unidrive M700 / M702)

参数	范围			默认值			类型					
	OL	RFC - A	RFC - S	OL	RFC - A	RFC - S						
4.02.003 网络状态	Initializing (0), Links Down (1), DHCP In Progress (2), No Address (3), Ready (4), Active (5)						RO	Txt	ND	NC	PT	
4.02.004 网络消息计数	0 到 65535						RO	Num	ND	NC	PT	
4.02.005 DHCP 启用	Off (0) 或 On (1)			On (1)			RW	Num				US
4.02.006 IP 地址	0.0.0.0 到 255.255.255.255			192.168.001.100			RW	IP				US
4.02.007 子网掩码 :	0.0.0.0 到 255.255.255.255			255.255.255.000			RW	IP				US
4.02.008 默认网关	0.0.0.0 到 255.255.255.255			192.168.1.254			RW	IP				US
4.02.009 首选 DNS	0.0.0.0 到 255.255.255.255			0.0.0.0			RW	IP				US
4.02.010 备用 DNS	0.0.0.0 到 255.255.255.255			0.0.0.0			RW	IP				US
4.02.011 MAC 地址	00:00:00:00:00:00 到 FF:FF:FF:FF:FF:FF						RO	Mac	ND	NC	PT	
4.02.020 优先协议	无 (0), Modbus TCP (1), Ethernet/IP (2)			0			RW	Txt				US
4.02.021 网络服务器启用	Off (0) 或 On (1)			On (1)			RW	Bit				US
4.02.022 网页服务器端口	0 到 65535			80			RW	Num				US
4.02.024 以太网最大传输单元	158 到 1500			1500 Bytes			RW	Num				US
4.02.025 网关模式	Switch (0), Gateway (1), Strict Gateway (2)			Switch (0)			RW	Txt				US
4.02.030 VLAN 启用	Off (0) 或 On (1)			Off (0)			RW	Bit				US
4.02.031 VLAN ID	0 到 255			0			RW	Num				US
4.02.035 非循环启用	Off (0) 或 On (1)			Off (0)			RW	Bit				US
4.02.036 非循环基本参数	0.00.000 到 0.59.999			0.00.000			RW	SMP				US

RW	读/写	RO	只读	Num	数字参数	Bit	位参数	Txt	字符串	Bin	二进制参数	FI	已滤波
ND	没有默认值	NC	未复制	PT	受保护参数	RA	规格规定	US	用户保存	PS	断电保存	DE	目标
IP	IP 地址	Mac	Mac 地址	Date	日期参数	Time	时间参数	SMP	插槽、菜单、参数	Chr	字符参数	Ver	版本号

11.21.3 插槽 4 菜单 9 : 资源 (Unidrive M700 / M702)

参数		范围			默认值			类型					
		OL	RFC - A	RFC - S	OL	RFC - A	RFC - S	RO	Num	ND	NC		
4.09.001	可用循环发送链接数	0 到 255						RO	Num	ND	NC		
4.09.002	可用循环接收链接数	0 到 255						RO	Num	ND	NC		
4.09.003	可用现场总线链接数	0 到 255						RO	Num	ND	NC		
4.09.004	可用循环链接映射	0 到 255						RO	Num	ND	NC		
4.09.009	空闲任务可用资源	0 到 255 %						RO	Num	ND	NC		
4.09.010	同步任务可用资源	0 到 255 %						RO	Num	ND	NC		
4.09.020	同步任务最少可用资源	0 到 255 %						RO	Num	ND	NC		
4.09.030	PCB 温度	-128 到 127						RO	Num				

RW	读 / 写	RO	只读	Num	数字参数	Bit	位参数	Txt	字符串	Bin	二进制参数	FI	已滤波
ND	没有默认值	NC	未复制	PT	受保护参数	RA	规格规定	US	用户保存	PS	断电保存	DE	目标

11.21.4 插槽 4 菜单 10 : 简易模式 (Unidrive M700 / M702)

参数	范围			默认值			类型						
	OL	RFC - A	RFC - S	OL	RFC - A	RFC - S							
4.10.001	启用	Off (0) 或 On (1)			On (1)			RW	Bit				US
4.10.002	复位	Off (0) 或 On (1)			Off (0)			RW	Bit				
4.10.003	默认值	Off (0) 或 On (1)			Off (0)			RW	Bit				
4.10.004	消息速率	0 到 100 ms			0 ms			RW	Num				US
4.10.010	Tx1 链接配置	0 到 0			0			RW	Num				US
4.10.011	Tx1 链接号	0 到 255			0			RW	Num				US
4.10.012	Tx1 源参数	0.00.000 到 4.99.999			0.00.000			RW	Num			PT	US
4.10.013	Tx1 参数计数	0 到 32			0			RW	Num				US
4.10.014	Tx1 链接传输类型	Unicast (0), Broadcast (1), Multicast1 (2), Multicast2 (3), Multicast3 (4), Multicast4 (5)			Unicast (0)			RW	Txt				US
4.10.015	Tx1 目标地址	0.0.0.0 到 255.255.255.255			0.0.0.0			RW	IP	DE			US
4.10.019	Tx1 链接状态	Invalid profile (-16), Invalid mapping (-15), Read only param (-14), Timeout (-8), In error (-7), Link num in use (-6), Not editable (-5), Invalid link num (-4), Invalid args (-3), Too many links (-2), Out of memory (-1), OK (0)			OK (0)			RO	Txt				
4.10.020	Tx2 链接配置	0 到 0			0			RW	Num				US
4.10.021	Tx2 链接号	0 到 255			0			RW	Num				US
4.10.022	Tx2 源参数	0.00.000 到 4.99.999			0.00.000			RW	Num			PT	US
4.10.023	Tx2 参数计数	0 到 32			0			RW	Num				US
4.10.024	Tx2 链接传输类型	Unicast (0), Broadcast (1), Multicast1 (2), Multicast2 (3), Multicast3 (4), Multicast4 (5)			Unicast (0)			RW	Txt				US
4.10.025	Tx2 目标地址	0.0.0.0 到 255.255.255.255			0.0.0.0			RW	IP	DE			US
4.10.029	Tx2 链接状态	Invalid profile (-16), Invalid mapping (-15), Read only param (-14), Timeout (-8), In error (-7), Link num in use (-6), Not editable (-5), Invalid link num (-4), Invalid args (-3), Too many links (-2), Out of memory (-1), OK (0)			OK (0)			RO	Txt				
4.10.030	Tx3 链接配置	0 到 0			0			RW	Num				US
4.10.031	Tx3 链接号	0 到 255			0			RW	Num				US
4.10.032	Tx3 源参数	0.00.000 到 4.99.999			0.00.000			RW	Num			PT	US
4.10.033	Tx3 参数计数	0 到 32			0			RW	Num				US
4.10.034	Tx3 链接传输类型	Unicast (0), Broadcast (1), Multicast1 (2), Multicast2 (3), Multicast3 (4), Multicast4 (5)			Unicast (0)			RW	Txt				US
4.10.035	Tx3 目标地址	0.0.0.0 到 255.255.255.255			0.0.0.0			RW	IP	DE			US
4.10.039	Tx3 链接状态	Invalid profile (-16), Invalid mapping (-15), Read only param (-14), Timeout (-8), In error (-7), Link num in use (-6), Not editable (-5), Invalid link num (-4), Invalid args (-3), Too many links (-2), Out of memory (-1), OK (0)			OK (0)			RO	Txt				
4.10.040	Rx1 链接配置	0 到 0			0			RW	Num				US
4.10.041	Rx1 链接号	0 到 255			0			RW	Num				US
4.10.042	Rx1 目标参数	0 到 4.99.999			0.00.000			RW	Num	DE			US
4.10.043	Rx1 参数计数	0 到 32			0.000			RW	Num				US
4.10.044	Rx1 源类型	Direct (0), Multicast1 (1), Multicast2 (2), Multicast3 (3), Multicast4 (4), Local (5)			Direct (0)			RW	Txt				US
4.10.045	Rx1 超时	0 到 65535 ms			100 ms			RW	Num				US
4.10.046	Rx1 超时操作	Trip (0), Clear output (1), Hold last (2)			Trip (0)			RW	Txt				US
4.10.047	Rx1 超时事件目标	This slot (0), Slot 1 (1), Slot 2 (2), Slot 3 (3), Slot 4 (4)			This slot (0)			RW	Txt				US
4.10.048	Rx1 超时事件类型	No event (0), Event (1), Event1 (2), Event2 (3), Event3 (4)			No event (0)			RW	Txt				US
4.10.049	Rx1 链接状态	Invalid profile (-16), Invalid mapping (-15), Read only param (-14), Timeout (-8), In error (-7), Link num in use (-6), Not editable (-5), Invalid link num (-4), Invalid args (-3), Too many links (-2), Out of memory (-1), OK (0)			OK (0)			RO	Txt				
4.10.050	Rx2 链接配置	0 到 0			0			RW	Num				US
4.10.051	Rx2 链接号	0 到 255			0			RW	Num				US
4.10.052	Rx2 目标参数	0 到 4.99.999			0.00.000			RW	Num	DE			US
4.10.053	Rx2 参数计数	0 到 32			0			RW	Num				US

参数		范围			默认值			类型					
		OL	RFC - A	RFC - S	OL	RFC - A	RFC - S						
4.10.054	Rx2 源类型	Direct (0), Multicast1 (1), Multicast2 (2), Multicast3 (3), Multicast4 (4), Local (5)			Direct (0)			RW	Txt				US
4.10.055	Rx2 超时	0 到 65535 ms			100 ms			RW	Num				US
4.10.056	Rx2 超时操作	Trip (0), Clear output (1), Hold last (2)			Trip (0)			RW	Txt				US
4.10.057	Rx2 超时事件目标	This slot (0), Slot 1 (1), Slot 2 (2), Slot 3 (3), Slot 4 (4)			This slot (0)			RW	Txt				US
4.10.058	Rx2 超时事件类型	No event (0), Event (1), Event1 (2), Event2 (3), Event3 (4)			No event (0)			RW	Txt				US
4.10.059	Rx2 链接状态	Invalid profile (-16), Invalid mapping (-15), Read only param (-14), Timeout (-8), In error (-7), Link num in use (-6), Not editable (-5), Invalid link num (-4), Invalid args (-3), Too many links (-2), Out of memory (-1), OK (0)			OK (0)			RO	Txt				
4.10.060	Rx3 链接配置	0 到 0			0			RW	Num				US
4.10.061	Rx3 链接号	0 到 255			0			RW	Num				US
4.10.062	Rx3 目标参数	0.00.000 到 4.99.999			0.00.000			RW	Num	DE			US
4.10.063	Rx3 参数计数	0 到 32			0.000			RW	Num				US
4.10.064	Rx3 源类型	Direct (0), Multicast1 (1), Multicast2 (2), Multicast3 (3), Multicast4 (4), Local (5)			Direct (0)			RW	Txt				US
4.10.065	Rx3 超时	0 到 65535 ms			100 ms			RW	Num				US
4.10.066	Rx3 超时操作	Trip (0), Clear output (1), Hold last (2)			Trip (0)			RW	Txt				US
4.10.067	Rx3 超时事件目标	This slot (0), Slot 1 (1), Slot 2 (2), Slot 3 (3), Slot 4 (4)			This slot (0)			RW	Txt				US
4.10.068	Rx3 超时事件类型	No event (0), Event (1), Event1 (2), Event2 (3), Event3 (4)			No event (0)			RW	Txt				US
4.10.069	Rx3 链接状态	Invalid profile (-16), Invalid mapping (-15), Read only param (-14), Timeout (-8), In error (-7), Link num in use (-6), Not editable (-5), Invalid link num (-4), Invalid args (-3), Too many links (-2), Out of memory (-1), OK (0)			OK (0)			RO	Txt				

RW	读 / 写	RO	只读	Num	数字参数	Bit	位参数	Txt	字符串	Bin	二进制参数	FI	已滤波
ND	没有默认值	NC	未复制	PT	受保护参数	RA	规格规定	US	用户保存	PS	断电保存	DE	目标
IP	IP 地址	Mac	Mac 地址	Date	日期参数	Time	时间参数	SMP	插槽、菜单、参数	Chr	字符参数	Ver	版本号

11.21.5 插槽 4 菜单 11 : 同步 (Unidrive M700 / M702)

参数	范围			默认值			类型						
	OL	RFC - A	RFC - S	OL	RFC - A	RFC - S							
4.11.001	优先同步主机	0 到 4			1			RW	Num				US
4.11.002	主机时域	0 到 3			0			RW	Num				US
4.11.005	Grandmaster MAC 地址	00:00:00:00:00:00 到 FF:FF:FF:FF:FF:FF						RO	Mac	ND	NC	PT	
4.11.006	Grandmaster 同步抖动	-2147483648 到 2147483647 ns						RO	Num	ND	NC	PT	
4.11.007	同步抖动阈值	10 到 4294967295			1000			RW	Num				US
4.11.008	模块同步标志	Off (0) 或 On (1)			Off (0)			RO	Bit				
4.11.009	限制驱动器同步	Off (0) 或 On (1)			Off (0)			RW	Bit				US
4.11.010	PTP 日期	00-00-00 到 31-12-99						RO	Date	ND	NC	PT	
4.11.011	PTP 时间	00:00:00 到 23:59:59						RO	Time	ND	NC	PT	
4.11.013	网络传输层选择	802.3 (0), UDP (1)			UDP (1)			RW	Txt				US
4.11.014	1 步时钟更正	Off (0) 或 On (1)			Off (0)			RW	Bit				US
4.11.015	PTP 延迟测量选择	E2E DELAY (0), P2P DELAY (1)			P2P DELAY (1)			RW	Txt				US
4.11.016	PTP 同步速率	-4 到 4			-2			RW	Num				US
4.11.020	网络错误计数	0 到 4294967295						RO	Num	ND	NC	PT	
4.11.022	选件间同步状态	MASTER (0), PRODUCER (1), INDEPENDENT (2)						RO	Txt	ND	NC		
4.11.030	Tx1 链接最大网络延迟	0 到 100 ms			0 ms			RW	Num				US
4.11.031	Tx2 链接最大网络延迟	0 到 100 ms			0 ms			RW	Num				US
4.11.032	Tx3 链接最大网络延迟	0 到 100 ms			0 ms			RW	Num				US
4.11.040	Rx1 延迟同步帧操作	Off (0), Trip (1), Do not use (2), Use (3)			Off (0)			RW	Txt				US
4.11.041	Rx1 延迟同步帧目标	This slot (0), Slot 1 (1), Slot 2 (2), Slot 3 (3), Slot 4 (4)			This slot (0)			RW	Txt				US
4.11.042	Rx1 延迟同步帧事件	No event (0), Event (1), Event1 (2), Event2 (3), Event3 (4)			No event (0)			RW	Txt				US
4.11.050	Rx2 延迟同步帧操作	Off (0), Trip (1), Do not use (2), Use (3)			Off (0)			RW	Txt				US
4.11.051	Rx2 延迟同步帧目标	This slot (0), Slot 1 (1), Slot 2 (2), Slot 3 (3), Slot 4 (4)			This slot (0)			RW	Txt				US
4.11.052	Rx2 延迟同步帧事件	No event (0), Event (1), Event1 (2), Event2 (3), Event3 (4)			No event (0)			RW	Txt				US
4.11.060	Rx3 延迟同步帧操作	Off (0), Trip (1), Do not use (2), Use (3)			Off (0)			RW	Txt				US
4.11.061	Rx3 延迟同步帧目标	This slot (0), Slot 1 (1), Slot 2 (2), Slot 3 (3), Slot 4 (4)			This slot (0)			RW	Txt				US
4.11.062	Rx3 延迟同步帧事件	No event (0), Event (1), Event1 (2), Event2 (3), Event3 (4)			No event (0)			RW	Txt				US

RW	读 / 写	RO	只读	Num	数字参数	Bit	位参数	Txt	字符串	Bin	二进制参数	FI	已滤波
ND	没有默认值	NC	未复制	PT	受保护参数	RA	规格规定	US	用户保存	PS	断电保存	DE	目标
IP	IP 地址	Mac	Mac 地址	Date	日期参数	Time	时间参数	SMP	插槽、菜单、参数	Chr	字符参数	Ver	版本号

11.21.6 插槽 4 菜单 15 : Modbus (Unidrive M700 / M702)

参数		范围			默认值			类型					
		OL	RFC - A	RFC - S	OL	RFC - A	RFC - S						
4.15.001	启用	Off (0) 或 On (1)			On (1)			RW	Bit				US
4.15.002	复位	Off (0) 或 On (1)			Off (0)			RW	Bit				
4.15.003	默认值	Off (0) 或 On (1)			Off (0)			RW	Bit				
4.15.004	Modbus 配置错误	No error (0), Port in use (1), Timeout event (2)						RO	Txt				
4.15.005	Modbus 监听端口	0 到 65535			502			RW	Num				
4.15.006	最大连接数	0 到 4			2			RW	Num				US
4.15.007	最大优先连接	0 到 4			1			RW	Num				US
4.15.008	每个客户端的最大连接	1 到 4			2			RW	Num				US
4.15.009	Modbus 超时	1 到 10000 ms			100 ms			RW	Num				US
4.15.010	Modbus 超时操作	Trip (0), No action (1)			No action (1)			RW	Txt				US
4.15.011	Modbus 超时事件目标	This slot (0), Slot 1 (1), Slot 2 (2), Slot 3 (3), Slot 4 (4)			This slot (0)			RW	Txt				US
4.15.012	Modbus 超时事件类型	No event (0), Trigger Event (1), Trigger Event 1 (2), Trigger Event 2 (3), Trigger Event 3 (4), Trigger Event 4 (5)			No event (0)			RW	Txt				US
4.15.013	Modbus 电阻器寻址模式	Standard (0), Modified (1)			Standard (0)			RW	Txt				US
4.15.020	优先连接 1	0.0.0.0 到 255.255.255.255			0.0.0.0			RW	IP				US
4.15.021	优先连接 2	0.0.0.0 到 255.255.255.255			0.0.0.0			RW	IP				US
4.15.022	优先连接 3	0.0.0.0 到 255.255.255.255			0.0.0.0			RW	IP				US
4.15.023	优先连接 4	0.0.0.0 到 255.255.255.255			0.0.0.0			RW	IP				US

RW	读 / 写	RO	只读	Num	数字参数	Bit	位参数	Txt	字符串	Bin	二进制参数	FI	已滤波
ND	没有默认值	NC	未复制	PT	受保护参数	RA	规格规定	US	用户保存	PS	断电保存	DE	目标
IP	IP 地址	Mac	Mac 地址	Date	日期参数	Time	时间参数	SMP	插槽、菜单、参数	Chr	字符参数	Ver	版本号

11.21.7 插槽 4 菜单 20 : EtherNet/IP (Unidrive M700 / M702)

参数	范围			默认值			类型					
	OL	RFC - A	RFC - S	OL	RFC - A	RFC - S						
4.20.001 启用 EtherNet/IP	Off (0) 或 On (1)			On (1)			RW	Bit				US
4.20.002 复位	Off (0) 或 On (1)			Off (0)			RW	Bit				
4.20.003 默认值	Off (0) 或 On (1)			Off (0)			RW	Bit				
4.20.004 配置错误	No error (0), RPI event dst (1), RPI event type (2), IDLE event dst (3), IDLE event type (4), Input mapping (5), Output mapping (6), In cons trig pr (7), Out cons trig pr (8)						RO	Txt	ND			
4.20.007 每秒循环数据传输	0 到 65535						RO	Num	ND	NC	PT	
4.20.011 RPI 超时操作	Trip (0), Send fit values (1), Clear output (2), Hold last (3), No Action (4)			Hold last (3)			RW	Txt				US
4.20.012 RPI 超时事件目标	This slot (0), Slot 1 (1), Slot 2 (2), Slot 3 (3), Slot 4 (4)			This slot (0)			RW	Txt				US
4.20.013 RPI 超时事件类型	No event (0), Trigger Event (1), Trigger Event 1 (2), Trigger Event 2 (3), Trigger Event 3 (4), Trigger Event 4 (5)			No event (0)			RW	Txt				US
4.20.015 PLC Idle 操作	Trip (0), Send fit values (1), Clear output (2), Hold last (3), No Action (4)			No Action (4)			RW	Txt				US
4.20.016 PLC Idle 事件目标	This slot (0), Slot 1 (1), Slot 2 (2), Slot 3 (3), Slot 4 (4)			This slot (0)			RW	Txt				US
4.20.017 PLC Idle 事件类型	No event (0), Trigger Event (1), Trigger Event 1 (2), Trigger Event 2 (3), Trigger Event 3 (4), Trigger Event 4 (5)			No event (0)			RW	Txt				US
4.20.018 激活输入组合对象	100-PrimaryI (0), 70-BscSpdCtrl (1), 71-ExtSpdCtrl (2), 72-SpdTqCtrl (3), 73-ExtSpdTqCtrl (4)			100-PrimaryI (0)			RO	Txt				
4.20.019 激活输出组合对象	101-PrimaryO (0), 20-BscSpdCtrlO (1), 21-ExtSpdCtrlO (2), 22-SpdTqCtrlO (3), 23-ExtSpdTqCtrlO (4)			101-PrimaryO (0)			RO	Txt				
4.20.020 输入组合对象大小	4 到 80			8			RW	Num				
4.20.021 输出组合对象大小	4 到 80			8			RW	Num				US
4.20.024 输入组合对象处理时间	0 到 65535						RO	Num	ND	NC		
4.20.025 输出组合对象处理时间	0 到 65535						RO	Num	ND	NC		
4.20.026 输入组合对象一致性启用	Off (0) 或 On (1)			Off (0)			RW	Bit				US
4.20.027 输入组合对象一致性触发参数	0.00.000 到 4.99.999			0.00.000			RW	Num				
4.20.028 输入组合对象一致性启用	Off (0) 或 On (1)			Off (0)			RW	Bit				US
4.20.029 输出组合对象一致性触发参数	0.00.000 到 4.99.999			0.00.000			RW	Num				US
4.20.030 定制供应商 ID	257 - CT (0), 553 - CT America (1)			257-CT (0)			RW	Txt				
4.20.031 定制产品代码	0 到 65535			0			RW	Num				US
4.20.032 定制产品修改代码	0 到 65535			0			RW	Num				US
4.20.033 实际产品代码	0 到 65535			0			RO	Num				
4.20.034 实际产品修改	0 到 65535			0								
4.20.040 电机 1 类型	2-FC DC (0), 6-WRI (1), 7-SCI (2), 9-Sin PM BL (3), 10-Trap PM BL (4)			7-SCI (2)			RO	Txt			PT	US
4.20.041 电机 2 类型	2-FC DC (0), 6-WRI (1), 7-SCI (2), 9-Sin PM BL (3), 10-Trap PM BL (4)			7-SCI (2)			RO	Txt			PT	US

RW	读 / 写	RO	只读	Num	数字参数	Bit	位参数	Txt	字符串	Bin	二进制参数	FI	已滤波
ND	没有默认值	NC	未复制	PT	受保护参数	RA	规格规定	US	用户保存	PS	断电保存	DE	目标

11.21.8 插槽 4 菜单 21 : EtherNet/IP 输入映射 (Unidrive M700 / M702)

参数		范围			默认值			类型					
		OL	RFC - A	RFC - S	OL	RFC - A	RFC - S						
4.21.001	输入映射参数 1	0.00.000 到 4.99.999			0.10.040			RW	Num	DE		PT	US
4.21.002	输入映射参数 2	0.00.000 到 4.99.999			0.02.001			RW	Num	DE		PT	US
4.21.003	输入映射参数 3	0.00.000 到 4.99.999			0.00.000			RW	Num	DE		PT	US
4.21.004	输入映射参数 4	0.00.000 到 4.99.999			0.00.000			RW	Num	DE		PT	US
4.21.005	输入映射参数 5	0.00.000 到 4.99.999			0.00.000			RW	Num	DE		PT	US
4.21.006	输入映射参数 6	0.00.000 到 4.99.999			0.00.000			RW	Num	DE		PT	US
4.21.007	输入映射参数 7	0.00.000 到 4.99.999			0.00.000			RW	Num	DE		PT	US
4.21.008	输入映射参数 8	0.00.000 到 4.99.999			0.00.000			RW	Num	DE		PT	US
4.21.009	输入映射参数 9	0.00.000 到 4.99.999			0.00.000			RW	Num	DE		PT	US
4.21.010	输入映射参数 10	0.00.000 到 4.99.999			0.00.000			RW	Num	DE		PT	US
4.21.011	输入映射参数 11	0.00.000 到 4.99.999			0.00.000			RW	Num	DE		PT	US
4.21.012	输入映射参数 12	0.00.000 到 4.99.999			0.00.000			RW	Num	DE		PT	US
4.21.013	输入映射参数 13	0.00.000 到 4.99.999			0.00.000			RW	Num	DE		PT	US
4.21.014	输入映射参数 14	0.00.000 到 4.99.999			0.00.000			RW	Num	DE		PT	US
4.21.015	输入映射参数 15	0.00.000 到 4.99.999			0.00.000			RW	Num	DE		PT	US
4.21.016	输入映射参数 16	0.00.000 到 4.99.999			0.00.000			RW	Num	DE		PT	US
4.21.017	输入映射参数 17	0.00.000 到 4.99.999			0.00.000			RW	Num	DE		PT	US
4.21.018	输入映射参数 18	0.00.000 到 4.99.999			0.00.000			RW	Num	DE		PT	US
4.21.019	输入映射参数 19	0.00.000 到 4.99.999			0.00.000			RW	Num	DE		PT	US
4.21.020	输入映射参数 20	0.00.000 到 4.99.999			0.00.000			RW	Num	DE		PT	US

RW	读 / 写	RO	只读	Num	数字参数	Bit	位参数	Txt	字符串	Bin	二进制参数	FI	已滤波
ND	没有默认值	NC	未复制	PT	受保护参数	RA	规格规定	US	用户保存	PS	断电保存	DE	目标

11.21.9 插槽 4 菜单 22 : EtherNet/IP 输出映射 (Unidrive M700 / M702)

参数		范围			默认值			类型					
		OL	RFC - A	RFC - S	OL	RFC - A	RFC - S						
4.22.001	输出映射参数 1	0.00.000 到 4.99.999			0.06.042			RW	Num	DE		PT	US
4.22.002	输出映射参数 2	0.00.000 到 4.99.999			0.01.021			RW	Num	DE		PT	US
4.22.003	输出映射参数 3	0.00.000 到 4.99.999			0.00.000			RW	Num	DE		PT	US
4.22.004	输出映射参数 4	0.00.000 到 4.99.999			0.00.000			RW	Num	DE		PT	US
4.22.005	输出映射参数 5	0.00.000 到 4.99.999			0.00.000			RW	Num	DE		PT	US
4.22.006	输出映射参数 6	0.00.000 到 4.99.999			0.00.000			RW	Num	DE		PT	US
4.22.007	输出映射参数 7	0.00.000 到 4.99.999			0.00.000			RW	Num	DE		PT	US
4.22.008	输出映射参数 8	0.00.000 到 4.99.999			0.00.000			RW	Num	DE		PT	US
4.22.009	输出映射参数 9	0.00.000 到 4.99.999			0.00.000			RW	Num	DE		PT	US
4.22.010	输出映射参数 10	0.00.000 到 4.99.999			0.00.000			RW	Num	DE		PT	US
4.22.011	输出映射参数 11	0.00.000 到 4.99.999			0.00.000			RW	Num	DE		PT	US
4.22.012	输出映射参数 12	0.00.000 到 4.99.999			0.00.000			RW	Num	DE		PT	US
4.22.013	输出映射参数 13	0.00.000 到 4.99.999			0.00.000			RW	Num	DE		PT	US
4.22.014	输出映射参数 14	0.00.000 到 4.99.999			0.00.000			RW	Num	DE		PT	US
4.22.015	输出映射参数 15	0.00.000 到 4.99.999			0.00.000			RW	Num	DE		PT	US
4.22.016	输出映射参数 16	0.00.000 到 4.99.999			0.00.000			RW	Num	DE		PT	US
4.22.017	输出映射参数 17	0.00.000 到 4.99.999			0.00.000			RW	Num	DE		PT	US
4.22.018	输出映射参数 18	0.00.000 到 4.99.999			0.00.000			RW	Num	DE		PT	US
4.22.019	输出映射参数 19	0.00.000 到 4.99.999			0.00.000			RW	Num	DE		PT	US
4.22.020	输出映射参数 20	0.00.000 到 4.99.999			0.00.000			RW	Num	DE		PT	US

RW	读 / 写	RO	只读	Num	数字参数	Bit	位参数	Txt	字符串	Bin	二进制参数	FI	已滤波
ND	没有默认值	NC	未复制	PT	受保护参数	RA	规格规定	US	用户保存	PS	断电保存	DE	目标

11.21.10 插槽 4 菜单 23 : EtherNet/IP 故障值 (Unidrive M700 / M702)

参数	范围			默认值			类型					
	OL	RFC - A	RFC - S	OL	RFC - A	RFC - S						
4.23.001	输出故障值 1	-2147483648 到 2147483647			0			RW	Num		PT	US
4.23.002	输出故障值 2	-2147483648 到 2147483647			0			RW	Num		PT	US
4.23.003	输出故障值 3	-2147483648 到 2147483647			0			RW	Num		PT	US
4.23.004	输出故障值 4	-2147483648 到 2147483647			0			RW	Num		PT	US
4.23.005	输出故障值 5	-2147483648 到 2147483647			0			RW	Num		PT	US
4.23.006	输出故障值 6	-2147483648 到 2147483647			0			RW	Num		PT	US
4.23.007	输出故障值 7	-2147483648 到 2147483647			0			RW	Num		PT	US
4.23.008	输出故障值 8	-2147483648 到 2147483647			0			RW	Num		PT	US
4.23.009	输出故障值 9	-2147483648 到 2147483647			0			RW	Num		PT	US
4.23.010	输出故障值 10	-2147483648 到 2147483647			0			RW	Num		PT	US
4.23.011	输出故障值 11	-2147483648 到 2147483647			0			RW	Num		PT	US
4.23.012	输出故障值 12	-2147483648 到 2147483647			0			RW	Num		PT	US
4.23.013	输出故障值 13	-2147483648 到 2147483647			0			RW	Num		PT	US
4.23.014	输出故障值 14	-2147483648 到 2147483647			0			RW	Num		PT	US
4.23.015	输出故障值 15	-2147483648 到 2147483647			0			RW	Num		PT	US
4.23.016	输出故障值 16	-2147483648 到 2147483647			0			RW	Num		PT	US
4.23.017	输出故障值 17	-2147483648 到 2147483647			0			RW	Num		PT	US
4.23.018	输出故障值 18	-2147483648 到 2147483647			0			RW	Num		PT	US
4.23.019	输出故障值 19	-2147483648 到 2147483647			0			RW	Num		PT	US
4.23.020	输出故障值 20	-2147483648 到 2147483647			0			RW	Num		PT	US

RW	读 / 写	RO	只读	Num	数字参数	Bit	位参数	Txt	字符串	Bin	二进制参数	FI	已滤波
ND	没有默认值	NC	未复制	PT	受保护参数	RA	规格规定	US	用户保存	PS	断电保存	DE	目标

12 技术数据

12.1 驱动器技术数据

12.1.1 额定功率及电流（对应载波频率及温度的降额处理）

有关正常负载和重载的全面解释，请参考第 10 页第 2.3 节 *额定值*。

表 12-1 在 40 °C (104 °F) 环境温度下最大允许持续输出电流

型号	正常负载									重载														
	额定额定值		对于以下载波频率的最大允许持续输出电流 (A)							额定额定值		对于以下载波频率的最大允许持续输出电流 (A)												
	kW	hp	2 kHz	3 kHz	4 kHz	6 kHz	8 kHz	12 kHz	16 kHz	kW	hp	2 kHz	3 kHz	4 kHz	6 kHz	8 kHz	12 kHz	16 kHz						
200 V																								
03200050	1.1	1.5	6.6							0.75	1.0	5.0												
03200066	1.5	2.0	8.0							1.1	1.5	6.6												
03200080	2.2	3.0	11					9.7		1.5	2.0	8.0					6.9							
03200106	3.0	3.0	12.7				12.1		10.2		2.2	3.0	10.6				8.8		7.5					
04200137	4.0	5.0	18							3.0	3.0	13.7												
04200185	5.5	7.5	25				24		22		4.0	5.0	18.5				17.6		16					
05200250	7.5	10	30				27.6		23.7		5.5	7.5	25			24.8		21.5	18.8					
06200330	11	15	50					42.3		24.5		7.5	10	33.0					32		27			
06200440	15	20	58				53		42.3		32.5		11	15	44.0			40		33	27.3			
07200610	18.5	25	75				74.3		59.7		15	20	61					53.1						
07200750	22	30	94					74.3		59.7		18.5	25	75				65.3		53.1				
07200830	30	40	117		114		96		74.3		59.7		22	30	83			80.5		65.6	53.1			
08201160	37	50	149				146		125.2		93		30	40	116		113.7		103	89.3	80.5			
08201320	45	60	180			160.2		148.8		126		93		37	50	132		126.7		114	103	89.8	80.5	
09201760	55	75	216					184		128		93		45	60	176				153		110	81	
09202190	75	100	266		258		218		184		128		93		55	75	219		212		180	153	110	81
10202830	90	125	325			313		266		194		144		75	100	283		264		228	170	127		
10203000	110	150	360			313		266		194		144		90	125	300		264		228	171	129		
400 V																								
03400025	1.1	1.5	3.4							0.75	1.0	2.5												
03400031	1.5	2.0	4.5							1.1	1.5	3.1												
03400045	2.2	3.0	6.2					5.0		1.5	2.0	4.5					3.7							
03400062	3.0	5.0	7.7				6.2		5.0		2.2	3.0	6.2			5.8		4.5	3.8					
03400078	4.0	5.0	10.4					7.6		5.7		3.0	5.0	7.8				7.6		5.7	4.4			
03400100	5.5	7.5	12.3			10.5		7.6		5.8		4.0	5.0	10		9.2		7.7	5.7	4.4				
04400150	7.5	10	18.5					14.6		11.1		5.5	10	15.0				14.4		11.5	9.4			
04400172	11	15	24		21.8		19.2		14.6		11.2		7.5	10	17.2			16.1		14.4	11.5	9.4		
05400270	15	20	30			25.8		22.2		17.1		13.5		11	20	27	25.4	23.7	20.3	17.6	13.8	11.1		
05400300	15	20	31			30.7		26.4		18.3		14.1		15	20	30		27.9		24	21	14.9	12.2	
06400350	18.5	25	38					31		24.3		15	25	35				30		23	18.5			
06400420	22	30	48				41		31		24.5		18.5	30	42			35		30	23	18.5		
06400470	30	40	63		57		48		41		31		24.5	22	30	47	46	42	35	30	23	18.5		
07400660	37	50	79					63		53.6		30	50	66			57		48	41	34			
07400770	45	60	94				80.6		63		53.6		37	60	77		70		59	51	44	37		
07401000	55	75	112			95.2		80.6		63		53.8		45	75	100		88		73	61	48	41	
08401340	75	100	155					132		98		77		55	100	134		130		109	91	72	57	
08401570	90	125	184			169		142		106.7		77		75	125	157		143		121	104	80.1	65	

型号	正常负载									重载								
	额定额定值		对于以下载波频率的最大允许持续输出电流 (A)							额定额定值		对于以下载波频率的最大允许持续输出电流 (A)						
	kW	hp	2 kHz	3 kHz	4 kHz	6 kHz	8 kHz	12 kHz	16 kHz	kW	hp	2 kHz	3 kHz	4 kHz	6 kHz	8 kHz	12 kHz	16 kHz
09402000	110	150	221			192	159	108	77	90	150	200	180		157	130	92	65
09402240	132	200	266	255	231	192	160	109	77	110	150	224	211	190	157	130	92	65
10402700	160	250	320			285				132	200	270			237			
10403200	200	300	361		339	285				160	250	320	307	282	237			
575 V																		
05500030	2.2	3.0	3.9						1.5	2.0	3.0							
05500040	4.0	5.0	6.1						2.2	3.0	4.0							
05500069	5.5	7.5	10						4.0	5.0	6.9							
06500100	7.5	10.0	12						5.5	7.5	10							
06500150	11.0	15.0	17					14.8	7.5	10	15					11.6		
06500190	15.0	20.0	22				20.5	15	11	15	19				15.4	11.6		
06500230	18.5	25.0	27			26.2	20	16	15	20	23			20	15.4	12.8		
06500290	22.0	30.0	34		31	26.2	20	16.8	18.5	25	29		23.8	20	15.4	12.8		
06500350	30.0	40.0	43	39.6	31	26.2	20	16.8	22	30	35	34	29.8	23.8	20	15.4	13	
07500440	45	50	53			51.8	40.2	27.7	21.2	30	40	44		39.2	30.8	21.6	16.7	
07500550	55	60	73	71.5	51.8	40.2	27.7	21.2	37	50	55	52.8	39.2	30.8	21.6	17.1		
08500630	75	75	86			73.1	49.7	37.8	45	60	63			53.3	37.2	28.4		
08500860	90	100	108		91.8	73.1	49.7	37.8	55	75	86		67.1	53.3	37.8	28.4		
09501040	110	125	125			101	71	54	75	100	104			85	61	47		
09501310	110	150	150		126	100	70	54	90	125	131		106	85	61	47		
10501520	130	200	200	168	126	100	70	54	110	150	152	138	106	85	61	47		
10501900	150	200	200		152	116	76	54	132	200	190	190	186	137	106	70	51	
690 V																		
07600190	18.5	25	23					21.2	15	20	19					16.7		
07600240	22	30	30				27.9	21.2	18.5	25	24				21.8	16.6		
07600290	30	40	36				28.1	21.2	22	30	29				21.8	16.5		
07600380	37	50	46			40.5	28.1	21.2	30	40	38			30.8	21.7	16.7		
07600440	45	60	52		51.5	40.6	28.1	21.2	37	50	44		38.7	30.8	21.6	16.7		
07600540	55	75	73	71.5	51.8	40.2	27.7	21.2	45	60	54	52.9	39	31	21.6	16.7		
08600630	75	100	86			72.2	49.7	37.8	55	75	63			53.3	37	28.4		
08600860	90	125	108		91.8	72.4	49.7	37.8	75	100	86		67.1	53.3	37	28.4		
09601040	110	150	125			100	71	54	90	125	104			85	61	47		
09601310	132	175	155		126	100	71	54	110	150	131		105	82	62	47		
10601500	160	200	172	169	126	100	71	55	132	175	150	138	105	86	62	47		
10601780	185	250	197		154	114	75	55	160	200	178		137	105	69	52		

表 12-2 安装了高 IP 插片的情况下，在 40 °C (104 °F) 环境温度下最大允许持续输出电流

型号	正常负载							重载						
	以下载波频率的 最大允许持续输出电流 (A)							以下载波频率的 最大允许持续输出电流 (A)						
	2 kHz	3 kHz	4 kHz	6 kHz	8 kHz	12 kHz	16 kHz	2 kHz	3 kHz	4 kHz	6 kHz	8 kHz	12 kHz	16 kHz
200 V														
03200050	6.6							5.0						
03200066	8.0							6.6						
03200080	11						9.7	8.0						6.9
03200106	12.3	11.9	11.1	10	9.0	6.4	4.7	10.6		10.4	9.3	7.8	6.8	
04200137	14.5			13.5	12.2	10.5	9.6	14.5		13.5	12.2	10.5	9.6	
04200185	24.7	22.5	20.7	18.2	16.5	14.2	13.2	18.5		18.1	16.2	14.2	13.1	
05200250	25.5	25.2	24.9	24.3	23.7	22.5	21.6	25	24.8	24.3	23.8	22.5	20	
400 V														
03400025	3.4						3.3	2.5						
03400031	4.5			4.4	4.1	3.6	3.3	3.1						
03400045	5.1	5.0	4.7	4.4	4.1	3.6	3.3	4.5		4.4	4.1	3.6	3.2	
03400062	7.7		7.4	6.7	6.2	5.7	5.0	6.2			5.6	4.5	3.8	
03400078	8.3			7.6	6.9	6.0	5.2	7.8		7.6	6.9	5.3	4.0	
03400100	8.3			7.6	6.9	6.0	5.2	7.8		7.6	6.9	5.3	4.0	
04400150	8.6					8.4	6.9	8.6				8.4	6.9	
04400172	8.6					8.4	6.9	8.6				8.4	6.9	
05400270	17.1	15.6	14.4	12.6	11.4	9.6	8.7	17.3	15.7	14.6	12.7	11.3	9.7	8.6
05400300	19.8	19.5	18.9	17.7	16.4	14	11.8	19.8	19.5	18.9	17.7	16.2	13.8	11.7
575 V														
05500030	3.9							3.0						
05500040	6.1							4.0						
05500069	10							6.9						

表 12-3 在 50 °C (122 °F) 环境温度下最大允许持续输出电流

型号	正常负载							重载						
	以下载波频率的 最大允许持续输出电流 (A)							以下载波频率的 最大允许持续输出电流 (A)						
	2 kHz	3 kHz	4 kHz	6 kHz	8 kHz	12 kHz	16 kHz	2 kHz	3 kHz	4 kHz	6 kHz	8 kHz	12 kHz	16 kHz
200 V														
03200050	6.6							5.0						
03200066	8.0							6.6						
03200080	11					10.5	9.1	8.0					7.0	
03200106	12.7	12.6	12.2	11.7	10.5	9.1	10.6				9.6	8.1	7.0	
04200137	18							13.7						
04200185	22.2						20.2	18.5			17.9	16.2	14.8	
05200250	30				29.7	25.2	21.6	25			23	19.8	17.3	
06200330	50				49	38	30	33				29	24.6	
06200440	58			56	49	38	30.2	44		41	36	29	24.6	
07200610	75					60.8	48.8	61				53.7	43.3	
07200750	94			92.1	80	59.7	48.9	75			69.8	53.3	43.5	
07200830	117	112	92.4	80	59.7	49.1	83		81.3	69.7	53.1	43.2		
08201160	149			147	133	113	84	116		104	95.1	81.8	72	
08201320	180	167	148	133	113	84	132	125	117	104	95.1	81.8	72	
09201760	216			197	168	117	84	176		165	140	100	72	
09202190	253	237	221	197	168	117	85	219	210	195	166	140	101	72
10202830	325	320	302	266	241	176	130	283		279	241	207	153	114
10203000	346	320	302	266	241	176	130	300		279	243	207	153	114
400 V														
03400025	3.4							2.5						
03400031	4.5							3.1						
03400045	6.2				5.9	5.4	4.4	4.5				4.2	3.4	
03400062	7.6	7.2	6.9	6.4	5.9	5.4	4.4	7.8			7.0	5.1	3.9	
03400078	10.4			9.3	8.5	6.9	5.1	7.8				7.0	5.1	3.9
03400100	11.9	11.2	10.5	9.3	8.5	6.9	5.2	10.0		8.3	7.0	5.2	3.9	
04400150	18	17.5	17	16.3	15.8	12.4	9.4	15		14.8	13.2	10.6	8.6	
04400172	18	17.5	17	16.3	15.8	12.2	9.3	17.2	16.8	14.8	13.2	10.6	8.6	
05400270	25.5			23.6	20.4	15.6	12.3	24	23.5	21.6	18.6	16.2	12.7	10
05400300	25.5			23.6		15.9	12.3	24		21.9	19.2	13.8	10.5	
06400350	38				37	28	21.4	35		32	27	21	16.5	
06400420	48			43	36.5	27.4	21.4	42	42	38	32	27	21	16.5
06400470	63	58	52	43	37	28	21.4	47	42	38	32	27	21	16.5
07400660	79				73.5	57.7	49	66			55	45	38	30
07400770	94			86.5	73.3	58.3	49	77	70	57	48	41	34	
07401000	112	109	87.4	72.8	58.3	49.3	100	91	80	65	55	44	37	
08401340	155			146	122	93	69	134		120	99	85	69	55
08401570	184	180	145	123	93.8	69	157	146	132	110	94.2	73.8	58	
09402000	221		213	175	144	97	69	200	180	174	143	119	83	58
09402240	253	237	213	176	144	98	69	213	193	175	143	119	83	58
10402700	320		300	259				270		259	214			
10403200	343	321	300	260				307	282	259	214			

型号	正常负载							重载						
	以下载波频率的 最大允许持续输出电流 (A)							以下载波频率的 最大允许持续输出电流 (A)						
	2 kHz	3 kHz	4 kHz	6 kHz	8 kHz	12 kHz	16 kHz	2 kHz	3 kHz	4 kHz	6 kHz	8 kHz	12 kHz	16 kHz
575 V														
05500030	3.9							3.0						
05500040	6.1							4.0						
05500069	10							6.9						
06500100	12							10						
06500150	17					13.4	15					14	10.3	
06500190	22				17.8	13.4	19				14	10.3		
06500230	27			23.5	17.8	15	23			21.6	19	14	11.5	
06500290	34		28.2	23.5	18	15	29		27.3	22	19	14	11.6	
06500350	43.0	41.7	36.1	28	23.7	18	15	35	31.2	27.3	21.8	19	14	11.6
07500440	53			46.7	35.8	24.8	19	44			35.2	28.1	19.3	15
07500550	73		65	46.7	35.8	24.8	19	55		48.4	35.2	28.1	19.3	15
08500630	86			76.7	64.5	44.3	31.3	63			61.1	48.5	33.4	24.9
08500860	104	97.2	90.7	76.7	64.8	44.3	31.3	86		80.8	61.1	49	33.4	24.9
09501040	125			114	90	62	48	104			97	77	55	42
09501310	150			114	90	62	48	131		126	97	77	55	42
10501520	200	184	154	114	90	62	48	152	150	126	97	78	55	43
10501900	200		196	134	102	66	48	190		171	124	95	63	46
690 V														
07600190	23					19	19					14.5		
07600240	30				24.8	19	24				19.4	14.5		
07600290	36			35.8	24.8	19	29			27.7	19.4	14.5		
07600380	46			35.8	24.8	19	38		35.3	27.7	19.4	14.5		
07600440	52		46.7	35.8	25	19	44		35.6	27.7	19.4	14.5		
07600540	73	65	46.7	35.8	25	19	54	48.1	35.6	27.7	19.4	14.6		
08600630	86			76.7	64.5	44.3	31.3	63			61.1	48.2	33.4	24.9
08600860	104	97.2	90.7	76.7	64.8	44.3	31.3	86		80.8	61.1	48.2	33.5	24.9
09601040	125			114	90	62	48	104			97	77	55	42
09601310	155		153	113	89	62	48	131		127	97	77	55	42
10601500	172		153	114	89	62	48	150		128	96	78	56	42
10601780	197		195	134	102	67	48	178		171	125	94	62	44

12.1.2 功率耗散

表 12-4 在 40°C (104°F) 环境温度下的损耗

型号	正常负载									重载								
	额定额定值		驱动器损耗 (W), 考虑特定条件下的任何电流降额							额定额定值		驱动器损耗 (W), 考虑特定条件下的任何电流降额						
	kW	hp	2 kHz	3 kHz	4 kHz	6 kHz	8 kHz	12 kHz	16 kHz	kW	hp	2 kHz	3 kHz	4 kHz	6 kHz	8 kHz	12 kHz	16 kHz
200 V																		
03200050	1.1	1.5		93	95	99	104	113	122	0.75	1		78	80	84	87	94	101
03200066	1.5	2		100	102	107	113	122	133	1.1	1.5		89	91	94	99	108	116
03200080	2.2	3		123	126	133	139	151	146	1.5	2		97	99	105	109	118	111
03200106	3	3		136	141	149	158	168	157	2.2	3		115	118	126	134	124	116
04200137	4	5		180	187	201	216	244	273	3	3		145	151	163	174	198	221
04200185	5.5	7.5		239	248	266	284	308	314	4	5		185	192	207	221	237	241
05200250	7.5	10		291	302	324	344	356	342	5.5	7.5		245	254	272	288	284	282
06200330	11	15		394	413	452	490	480		7.5	10		277	290	316	342	382	
06200440	15	20		463	484	528	522	481		11	15		366	382	417	410	388	
07200610	18.5	25		570	597	650	703			15	20		466	488	532	575		
07200750	22	30		718	751	815	881			18.5	25		570	597	650	703		
07200830	30	40		911	951	1004	911			22	30		634	663	720	755		
08201160	37	50		1433	1536	1765	1943			30	40		1105	1193	1343	1373		
08201320	45	60		1753	1894	1914	1985			37	50		1269	1306	1349	1372		
09201760	55	75								45	60							
09202190	75	100								55	75							
10202830	90	125								75	100							
10203000	110	150								90	125							
400 V																		
03400025	1.1	1.5		80	84	94	103	123	141	0.75	1		71	76	83	92	108	124
03400031	1.5	2		88	92	104	115	137	160	1.1	1.5		69	73	82	91	107	124
03400045	2.2	3		104	112	125	139	167	157	1.5	2		83	88	99	109	131	125
03400062	3	5		114	122	137	153	149	147	2.2	3		98	105	118	123	118	127
03400078	4	5		145	158	186	212	201	197	3	5		115	125	145	161	166	165
03400100	5	7.5		163	179	209	208	201	200	4	5		138	151	163	163	166	165
04400150	7.5	10		225	244	283	322	325	310	5.5	10		189	205	238	262	274	286
04400172	11	15		283	307	325	329	325	315	7.5	10		210	227	249	262	274	286
05400270	15	20		324	353	356	355	359	362	11	20		276	282	285	290	301	310
05400300	15	20		332	367	434	441	417	424	15	20		322	333	352	374	372	439
06400350	18.5	25		417	456	532	613	652	645	15	25		389	424	498	496	502	513
06400420	22	30		515	561	657	651	646	650	18.5	30		455	497	487	486	495	513
06400470	30	40		656	659	650	646	643		22	30		500	496	487	486	495	
07400660	37	50		830	907	1062	1218			30	50		692	758	773	763		
07400770	45	60		999	1088	1264	1241			37	60		812	802	800	811		
07401000	55	75		1152	1247	1218	1170			45	75		1017	968	936	907		
08401340	75	100		1652	1817	2154	2121			55	100		1374	1509	1521	1510		
08401570	90	125		2004	2191	2333	2279			75	125		1541	1670	1674	1673		
09402000	110	150								90	150							
09402240	132	200								110	150							

型号	正常负载									重载									
	额定额定值		驱动器损耗 (W), 考虑特定条件下的任何电流降额							额定额定值		驱动器损耗 (W), 考虑特定条件下的任何电流降额							
	kW	hp	2 kHz	3 kHz	4 kHz	6 kHz	8 kHz	12 kHz	16 kHz	kW	hp	2 KHz	3 kHz	4 kHz	6 kHz	8 kHz	12 kHz	16 kHz	
10402700	160	250								132	200								
10403200	200	300								160	250								
575 V																			
05500030	2.2	3		92	102	121	142			1.5	2		82	91	108	126			
05500040	4	5		135	150	180	209			2.2	3		94	104	124	145			
05500069	5.5	7.5		194	215	260	302			4	5		153	170	204	236			
06500100	7.5	10		215	239	287	334			5.5	7.5		187	208	249	291			
06500150	11	15		284	315	376	438			7.5	10		265	294	351	410			
06500190	15	20		362	399	484	569			11	15		317	350	418	496			
06500230	18.5	25		448	505	596	682			15	20		382	421	508	523			
06500290	22	30		623	712	810	822			18.5	25		533	610	628	635			
06500350	30	40		798	836	813	823			22	30		546	624	622	627			
07500440	45	50		1004	1139	1358	1262			30	40		817	929	1028	967			
07500550	55	60		1248	1375	1209	1122			37	50		886	1002	914	863			
08500630	75	75		1861	2180	2814	2982			45	60		1345	1585	2136	2284			
08500860	90	100		2374	2753	2947	2963			55	75		1813	2174	2212	2218			
09501040	110	125								75	100								
09501310	110	150								90	125								
10501520	130	200								110	150								
10501900	150	200								132	200								
690 V																			
07600190	18.5	25		428	491	617	743			15	20		360	413	519	625			
07600240	22	30		551	631	791	952			18.5	25		446	513	644	776			
07600290	30	40		660	754	941	1129			22	30		533	610	765	920			
07600380	37	50		854	971	1206	1271			30	40		697	796	993	966			
07600440	45	60		985	1117	1350	1275			37	50		817	929	1015	967			
07600540	55	75		1248	1375	1209	1122			45	60		888	1004	909	869			
08600630	75	100		1861	2180	2814	2945			55	75		1345	1585	2136	2284			
08600860	90	125		2374	2753	2947	2935			75	100		1813	2174	2212	2218			
09601040	110	150								90	125								
09601310	132	175								110	150								
10601500	160	200								132	175								
10601780	185	250								160	200								

表 12-5 已安装了高 IP 插片的情况下，在 40°C (104°F) 环境温度下的损耗

型号	正常负载							重载						
	驱动器损耗 (W)，考虑特定条件下的任何电流降额							驱动器损耗 (W)，考虑特定条件下的任何电流降额						
	2 kHz	3 kHz	4 kHz	6 kHz	8 kHz	12 kHz	16 kHz	2 kHz	3 kHz	4 kHz	6 kHz	8 kHz	12 kHz	16 kHz
200 V														
03200050		93	95	99	104	113	122		78	80	84	87	94	101
03200066		100	102	107	113	122	133		89	91	94	99	108	116
03200080		123	126	133	140	158	157		97	99	105	109	118	112
03200106		128	124	122	118	98	84		115	119	127	122	120	122
04200137		145	151	151	146	142	146		153	160	161	155	152	155
04200185		215	205	194	189	187	199		185	192	202	193	191	200
05200250		244	249	262	274	298	328		245	251	264	278	301	306
400 V														
03400025		80	84	94	103	123	137		71	76	83	92	108	124
03400031		88	92	102	105	110	134		69	73	82	91	107	126
03400045		84	85	89	92	109	134		83	88	96	100	109	130
03400062		114	117	122	135	172	203		98	105	118	122	136	155
03400078		118	134	155	173	221	267		115	126	155	173	195	205
03400100		118	134	155	173	221	267		112	126	155	173	195	205
04400150		105	114	132	153	197	207		108	118	136	156	202	214
04400172		101	111	131	152	197	207		105	114	133	157	202	214
05400270		170	173	182	194	223	268		172	177	184	194	225	265
05400300		218	240	284	329	432	564		218	240	284	325	425	560
575 V														
05500030														
05500040														
05500069														

表 12-6 在 50 (122°F) 环境温度下的损耗

型号	正常负载							重载						
	驱动器损耗 (W), 考虑特定条件下的任何电流降额							驱动器损耗 (W), 考虑特定条件下的任何电流降额						
	2 kHz	3 kHz	4 kHz	6 kHz	8 kHz	12 kHz	16 kHz	2 kHz	3 kHz	4 kHz	6 kHz	8 kHz	12 kHz	16 kHz
200 V														
03200050		93	95	99	104	113	122		78	80	84	87	94	101
03200066		100	102	107	113	122	133		89	91	94	99	108	116
03200080		123	126	133	139	144	139		97	99	105	109	118	113
03200106		136	140	143	147	151	150		115	118	126	121	117	116
04200137		180	187	201	216	253	297		145	151	163	174	198	228
04200185		214	223	244	265	312	334		185	192	207	217	230	247
05200250		292	306	331	357	357	357		247	258	279	278	283	288
06200330		394	413	452	481	434			277	290	316	342	346	
06200440		463	484	509	483	437			366	382	389	369	342	
07200610		570	597	650	703				466	488	532	575		
07200750		718	751	799	750				570	597	650	654		
07200830		898	898	805	751				634	663	705	653		
08201160		1433	1536	1741	1770				1105	1193	1228	1277		
08201320		1737	1740	1759	1771				1202	1206	1228	1278		
09201760														
09202190														
10202830														
10203000														
400 V														
03400025		80	84	118	103	123	141		71	76	83	92	108	124
03400031		88	92	104	115	137	160		69	73	82	91	107	124
03400045		104	112	125	132	146	155		83	88	99	109	122	121
03400062		106	109	114	117	145	155		124	132	148	148	140	139
03400078		145	158	175	194	225	225		115	125	148	160	166	172
03400100		152	160	175	194	225	230		138	152	158	160	170	172
04400150		213	227	262	300	323	325		189	205	240	253	276	297
04400172		212	227	262	300	318	321		211	226	240	253	276	297
05400270		288	323	368	384	417			267	274	290	305	340	373
05400300		280	316	366	452	453	511		264	297	383	420	463	523
06400350		417	456	536	607	609	597		389	424	459	452	468	472
06400420		515	561	597	595	601	614		455	449	450	445	468	491
06400470		613	600	593	601	613			455	449	450	446	464	
07400660		830	907	1062	1141				692	758	751	725		
07400770		999	1087	1163	1138				808	804	779	773		
07401000		1136	1200	1118	1074				922	878	838	828		
08401340		1652	1815	2016	1970				1410	1392	1391	1432		
08401570		1957	2114	1998	1979				1564	1539	1518	1531		
09402000														
09402240														
10402700														
10403200														
575 V														
05500030		92	102	121	142				82	91	108	126		

型号	正常负载							重载						
	驱动器损耗 (W), 考虑特定条件下的任何电流降额							驱动器损耗 (W), 考虑特定条件下的任何电流降额						
	2 kHz	3 kHz	4 kHz	6 kHz	8 kHz	12 kHz	16 kHz	2 kHz	3 kHz	4 kHz	6 kHz	8 kHz	12 kHz	16 kHz
05500040		135	150	180	209				94	104	124	145		
05500069		194	215	260	302				153	170	204	236		
06500100		215	239	287	334				187	208	249	291		
06500150		284	315	376	443				265	294	351	410		
06500190		362	399	482	575				317	350	421	504		
06500230		445	490	592	614				382	422	477	504		
06500290		623	712	739	751				533	574	580	555		
06500350		774	758	734	757				572	572	572	607		
07500440		988	1115	1225	1144				817	923	923	898		
07500550		1225	1228	1098	1030				923	914	828	809		
08500630		1850	2172	2540	2672				1345	1585	2292	2242		
08500860		2090	2291	2540	2684				1845	2029	2039	2047		
09501040														
09501310														
10501520														
10501900														
690 V														
07600190		428	491	617	743				360	413	519	625		
07600240		551	631	791	958				446	513	644	776		
07600290		660	754	944	1144				533	610	765	809		
07600380		854	965	1206	1144				697	796	926	885		
07600440		969	1094	1225	1144				817	923	933	885		
07600540		1225	1228	1098	1030				906	908	837	797		
08600630		1850	2172	2540	2672				1345	1585	2292	2229		
08600860		2090	2291	2540	2684				1845	2029	2039	2014		
09601040														
09601310														
10601500														
10601780														

表 12-7 当采用通孔安装时，驱动器前方的功率损耗

外形尺寸	功耗
3	
4	
5	
6	
7	
8	
9E	
10	

12.1.3 电源要求

交流电源电压：

200 V 驱动器：200 V 至 240 V ±10 %

400 V 驱动器：380 V 至 480 V ±10 %

575 V 驱动器：500 V 至 575 V ±10 %

690 V 驱动器：500 V 至 690 V ±10 %

相数：3

最大电源不平衡：2 % 负相序（等于相间 3 % 电压不平衡）。

频率范围：45 到 66 Hz

为了仅符合 UL 要求，最大电源对称故障电流必须限制在 100 kA。

12.1.4 进线电抗器

进线电抗器可降低因相位不平衡或供电网络受到严重干扰而导致的驱动器损坏风险。

在使用进线电抗器的地方，推荐使用约 2% 的电抗。如有必要，可以使用更高的值，但可能会由于压降而导致驱动器输出能力降低（在高速时转矩降低）。

对于所有驱动器规格，2% 的进线电抗器允许驱动器用于高达 3.5% 负相序（相当于相位间 5% 的电压不平衡）的电源不平衡。

以下因素可能会导致严重干扰，例如：

- 功率因数校正设备布置在驱动器附近。
- 连接至电源的、没有或没有足够进线电抗的大型直流驱动器。
- 起动机连接至电源的直接 (DOL)，当任意电机启动时，电压跌落超过 20%。

这些干扰可能会导致过大的峰值电流流入驱动器的输入回路。这可能会引起乱跳闸，或在极个别情况下，引起驱动器损坏。

额定功率较低的驱动器在连接至具有高额定容量的电源时可能也会受到干扰影响。

当存在以上因素或当供电能力超过 175 kVA 时，特别推荐以下驱动器型号使用进线电抗器：

03200050, 03200066, 03200080, 03200106,
03400025, 03400031, 03400045, 03400062

03400078 至 07600540 型号具有内置直流电抗器，082001160 至 08600860 型号具有内置交流进线电抗器，所以不需要交流进线电抗器，但发生过度相位平衡或极端供电情形时除外。9E 和 10 型驱动器没有内置输入进线电抗器，因此必须使用外部输入进线电抗器。更多信息，请参见第 4.2.3 节 9E 和 10 型的进线路电抗器规格。

必要时，每个驱动器都必须有其自己的电抗器。应使用三个单独的电抗器或一个三相电抗器。

电抗器额定电流

进线电抗器的额定电流应该为：

持续额定电流：

不少于驱动器的持续输入额定电流

重复峰值电流额定值：

不少于驱动器持续输入额定电流的两倍

12.1.5 电机要求

相数：3

最大电压：

200 V 驱动器：240 V
400 V 驱动器：480 V
575 V 驱动器：575 V
690 V 驱动器：690 V

12.1.6 温度、湿度及冷却方法

运行环境温度范围：

-20 °C 至 50 °C (-4 °F 至 122 °F)。

在环境温度 >40 °C (104 °F) 时输出电流必须要降额。

冷却方法：强迫风冷

最大湿度：95%，在 40 °C (104 °F) 时不冷凝

12.1.7 存储

-40 °C (-40 °F) 至 +50 °C (122 °F)（对于长期存放）或至 +70 °C (158 °F)（对于短期存放）。

存储时间是两年。

任意电子产品中的电解电容都有储存期，超过该储存期就需对他们进行重整或更换。

直流母线电容器具有 10 年的储存期。

控制电源上的低压电容器通常有 2 年的储存期，因而是限制因素。

由于其在电路中的位置，低压电容器不能重整，因此，如果驱动器储存 2 年或 2 年以上而未供电，就需要更换该电容器。

因此，建议驱动器每储存 2 年，就要上电至少 1 小时。

这种方法可让驱动器再另外储存 2 年。

12.1.8 海拔

海拔范围：0 至 3,000 m (9,900 ft)，但须符合以下条件：

海拔 1,000 m 至 3,000 m (3,300 ft 至 9,900 ft) 情况：高于 1,000 m (3,300 ft) 时，每升高 100m (100 m) 最大输出电流降额 1%

例如，在 3,000 m (301,752.00 cm) 时，驱动器的输出电流须降额 20%。

12.1.9 IP / UL 防护等级

标准驱动器额定值设置为 IP20 污染级别 2（仅限于干燥、不导电污染）(NEMA 1)。但是，对于通孔安装的驱动器，可配置驱动器以便在散热器后部达到 IP65 (NEMA 12)（须进行若干电流降额）。

为获得 3、4 和 5 型驱动器散热器后部的高 IP 保护，需要用高 IP 插片对散热器排风口进行密封。

产品的 IP 防护等级是防止异物和水进入及接触的一种度量方法。描述格式为 IP XX，其中两位数字 (XX) 说明所提供的保护等级，如表 12-8 所示。

表 12-8 防护的 IP 规格等级

首个数字	第二个数字
防止异物接触及进入	防止进水
0 无防护	0 无防护
1 对大型异物 $\phi > 50$ mm 侵入的防护（通过手的大面积接触）	1 防止垂直下落的水滴
2 对中型异物 $\phi > 12$ mm 侵入的防护（手指）	2 防止喷水（从垂直最高可达 15°）
3 对小型异物 $\phi > 2.5$ mm 侵入的防护（工具、电线）	3 防止喷水（从垂直最高可达 60°）
4 对粒状异物 $\phi > 1$ mm 侵入的防护（工具、电线）	4 防止溅水（来自所有方向）
5 防止灰尘堆积，完全防止意外接触。	5 防止巨大溅水（来自所有方向，高压）
6 防止灰尘进入，完全防止意外接触。	6 防止甲板上的水进入（如在大风浪条件下）
7 -	7 防止浸水
8 -	8 防止浸没

表 12-9 UL 机柜规格等级

UL 规格等级	说明
类型 1	机柜旨在室内使用，主要是提供防护级别，防止少量落下的污物侵入提供一定的防护能力。
类型 12	机柜旨在室内使用，主要是对灰尘、落下的污垢及滴下的非腐蚀性液体侵入有一定的防护能力。

12.1.10 腐蚀性气体

腐蚀性气体的集中程度不得超出下面的规定的水平。

- EN 50178:1998 表 A2
- IEC 60721-3-3 3C2 级

规格为典型的具有很多工业活动和 / 或大量交通的都市区域环境，但不具有化学物排放物工业区的比邻区域。

12.1.11 满足 RoHS

驱动器满足欧盟 2002/-95/EC RoHS 符合性指令。

12.1.12 振动

最大推荐连续振动水平为 0.14 g r.m.s.，带宽为 5 到 200 Hz。

注意

这是宽带（随机）振动的极限值。在该水平的窄带振动与结构谐振一致，会造成产品永久性故障。

碰撞测试

依次沿 3 个相互垂直的轴做测试。

参考标准：IEC 60068-2-27

严重度：18 g, 6ms, 半波正弦

碰撞次数：600（沿每轴每方向测试 100 次）

随机振动测试

依次沿 3 个相互垂直的轴做测试。

参考标准 :IEC 60068-2-64: 测试 Fh :

严重量 :1.0 m2/s3 (0.01 g2/Hz) ASD 从 5 到 20 Hz
-3 dB/octave 度, 从 20 到 200 Hz

持续时间 :依次沿每个轴做 30 分钟测试, 共有 3 个相互垂直的轴。

正弦振动测试

依次沿 3 个相互垂直的轴做测试。

参考标准 :IEC 60068-2-6 : 测试 Fc :

频率范围 :5 至 500 Hz

严重量 : 3.5 mm 峰值位移, 从 5 到 9 Hz

10 m/s2 峰值加速度 从 9 到 200 Hz

15 m/s2 峰值加速度 从 200 到 500 Hz

扫频速率 :1 octave/minute

持续时间 : 依次沿每个轴做 15 分钟测试, 共有 3 个相互垂直的轴。

EN 61800-5-1:2007, 5.2.6.4 节, 参考 IEC 60068-2-6

频率范围 :10 至 150 Hz

幅度 : 0.075 mm pk 下为 10 至 57 Hz

1g p 下为 57 至 150 Hz

扫频速率 :1 octave/minute

持续时间 : 依次沿每个轴做 10 个扫频周期, 共有 3 个相互垂直的轴。

12.1.13 每小时启动次数

通过电子控制 :无限

通过切断交流电源 :≤20 (等间隔)

12.1.14 启动时间

启动时间为从驱动器上电的时刻起到驱动器就绪并可以驱动电机的时刻为止的时间 :

3 型 :

12.1.15 输出频率 / 速度范围

在所有运行模式 (开环、RFC-A、RFC-S) 中, 最大输出频率限于 550 Hz。

12.1.16 精度和分辨率

速度 :

绝对频率和速度精度取决于驱动器微处理器使用的晶振精度。晶振精度为 100 ppm, 因此当使用预设速度时, 绝对频率速度精度为给定的 100ppm (0.01 %)。若使用模拟量输入, 绝对精度进一步受限于模拟输入的绝对精度。

以下数据仅适用于驱动器 ; 不包括控制信号源的性能。

开环分辨率 :

预设频率给定值 :0.1 Hz

频率给精度 :0.001 Hz

闭环分辨率

预设速度给定值 :0.1 rpm

精度速度给定 :0.001 rpm

模拟量输入 1 : 11 位加符号位 (不适用于 Unidrive M702)

模拟量输入 2 : 11 位加符号位 (不适用于 Unidrive M702)

电流 :

电流反馈的分辨率为 10 位加符号位。

精度 : 通常为 2 %

最差情况下为 5 %

12.1.17 噪音

驱动器在 1 m 处产生的声压级大部分来自于散热器的风扇。所有型号驱动器上的散热器风扇均为变速风扇。驱动器可以控制风扇运行的速度, 且该速度取决于驱动器散热器及驱动器热模型系统的温度。

表 12-10 给出了散热器风扇以最大和最小速度运行时驱动器在 1 m 处产生的声压级。

表 12-10 噪音数据

大小	最大速度 dBA	最小速度 dBA
3	35	30
4	40	35
5		
6	48	40
7		
8		
9E		
10		

12.1.18 总体尺寸

H 高度, 包括表面安装支架

W 宽度

D 采用表面安装时面板的正向投影

F 采用开孔安装时面板的正向投影

R 采用开孔安装时面板的后向投影

表 12-11 驱动器总体尺寸

框架尺寸	外形尺寸				
	H	W	D	F	R
3	382 mm (38.20 cm)	83 mm (8.31 cm)	200 mm (19.99 cm)	134 mm (13.41 cm)	67 mm (6.71 cm)
4	391 mm (39.09 cm)	124 mm (12.40 cm)			
5		143 mm (14.30 cm)			
6	391 mm (39.09 cm)	210 mm (21.01 cm)	227 mm (22.71 cm)	131 mm (13.11 cm)	96 mm (9.60 cm)
7	557 mm (55.70 cm)	270 mm (27.00 cm)	280 mm (27.99 cm)	187 mm (18.69 cm)	92 mm (9.19 cm)
8	803 mm (80.29 cm)	310 mm (31.01 cm)	290 mm (29.01 cm)	190 mm (19.00 cm)	100 mm (10.01 cm)
9E 和 10	1069 mm (106.91 cm)	310 mm (31.01 cm)	289 mm (28.91 cm)	190 mm (19.00 cm)	99 mm (9.91 cm)

12.1.19 重量

表 12-12 整体驱动器重量

框架尺寸	型号	kg	lb
3	034300078, 034300100	4.5	9.9
	所有其他型号	4.0	8.8
4	所有型号	6.5	14.30
5	所有型号	7.4	16.30
6	所有型号	14	30.90
7	所有型号	28	61.70
8	所有型号	52	114.64
9E	所有型号	46	101.40
10	所有型号		

12.1.20 安全转矩关闭数据

TüV Rheinland 确认的数据 :

根据 EN ISO 13849-1 :

PL = e

类别 = 4

MTTF_D = 高

DC_{av} = 高

任务时间和验证测试间隔 = 20 年

计算的完整 STO 功能的 MTTF_D 如下所示：

STO1 2574 yr

STO² 2716 yr (仅适用于 Unidrive M702)

根据 EN 61800-5-2：

SIL = 3

PFH = $4.21 \times 10^{-11} \text{ h}^{-1}$

逻辑水平符合 IEC 61131-2:2007 第 1 类数字输入 (额定电压为 24 V)。

逻辑低的最大能达到 SIL3 和 PL e 5 V 和 0.5 mA。

12.1.21 输入电流、熔断器及电缆规格

输入电流受电源电压及阻抗的影响。

典型输入电流

典型输入电流的数值用于计算功率流及功耗。

典型输入电流数值用于平衡的供电电源。

最大持续输入电流

最大持续输入电流数值用于选择电缆及熔断器。这些数值表明最坏情况下即“强电网与恶劣不平衡的异常组合”。最大持续输入电流的给出值将只能在一相输入中看到。其他两相的电流将相对比较低。

最大输入电流值适用于 2 % 负相序不平衡电源，并能承受表 12-13 给出的最大短路电流。

表 12-13 用于计算最大输入电流的电网短路电流

型号	对称故障水平 (kA)
全部	100


熔断器

 驱动器的交流电源必须安装适当的保护装置，以防止过载和短路。表 12-14 列出了推荐的熔断器额定值。不遵守该规定可能会引发火灾危险。

表 12-14 交流输入电流和熔断器额定值 (200 V)

型号	典型输入电流 A	最大持续输入电流 A	最大过载输入电流 A	熔断器额定值					
				IEC			UL / USA		
				额定值 A	最大值 A	类别	额定值 A	最大值 A	类别
03200050	8.2	10.4	15.8	16	25	gG	20	25	CC 或 J
03200066	9.9	12.6	20.9	20					
03200080	14	17	25	25					
03200106	16	20	34	25					
04200137	17	20	30	25	25	gG	25	25	CC 或 J
04200185	23	28	41	32	32		30	30	
05200250	24	31	52	40	40	gG	40	40	CC 或 J
06200330	42	48	64	63	63	gG	60	60	CC 或 J
06200440	49	56	85				60		
07200610	58	67	109	80	80	gG	80	80	CC 或 J
07200750	73	84	135	100	100		100	100	
07200830	91	105	149	125	125		125	125	
08201160	123	137	213	200	200	gR	200	200	HSJ
08201320	149	166	243				225	225	
09201760	172	205	270	250	250	gR	250	250	HSJ
09202190	228	260	319	315	315		300	300	
10202830	277	305	421	400	400	gR	400	400	HSJ
10203000	333	361	494	450	450		450	450	

表 12-15 交流输入电流和熔断器额定值 (400 V)

型号	典型输入电流 A	最大持续输入电流 A	最大过载输入电流 A	熔断器额定值					
				IEC			UL / USA		
				额定值 A	最大值 A	类别	额定值 A	最大值 A	类别
03400025	5	5	7	10	10	gG	10	10	CC 或 J
03400031	6	7	9						
03400045	8	9	13						
03400062	11	13	21						
03400078	12		20						
03400100	14	16	25	20	20	gG	20	20	CC 或 J
04400150	17	19	30	25	25		25	25	
04400172	22	24	35	32	32	gG	30	30	CC 或 J
05400270	26	29	52	40	40		35	35	
05400300	27	30	58	63	63	gR	40	60	HSJ 或 DFJ
06400350	32	36	67				50		
06400420	41	46	80				60		
06400470	54	60	90	100	100	gG	80	80	CC 或 J
07400660	67	74	124				100	100	
07400770	80	88	145				125	125	
07401000	96	105	188	125	125	gR	225	225	HSJ
08401340	137	155	267	250	250		225	225	
08401570	164	177	303	315	315	gR	300	300	HSJ
09402000	211	232	306				300	300	
09402240	245	267	359				350	350	
10402700	306	332	445	400	400	gR	400	400	HSJ
10403200	370	397	523	450	450		450	450	

表 12-16 交流输入电流和熔断器额定值 (575 V)


型号	典型输入电 流 A	最大持续输 入电流 A	最大过载输入电 流 A	熔断器额定值						
				IEC			UL / USA			
				额定值 A	最大值 A	类别	额定值 A	最大值 A	类别	
05500030	4	4	7	10	20	gG	10	10	CC 或 J	
05500040	6	7	9				20	20		
05500069	9	11	15				20	20		
06500100	12	13	22	20	40	gG	20	30	CC 或 J	
06500150	17	19	33				32			25
06500190	22	24	41				40			30
06500230	26	29	50	50	63	gG	35	50	CC 或 J	
06500290	33	37	63				40			
06500350	41	47	76				63			50
07500440	41	45	75	50	50	gG	50	50	CC 或 J	
07500550	57	62	94	80	80		80	80		
08500630	74	83	121	125	125	gR	100	100	HSJ	
08500860	92	104	165	160	160		150	150		
09501040	145	166	190	150	150	gR	150	150	HSJ	
09501310	145	166	221	200	200		175	175		
10501520	177	197	266	250	250	gR	250	250	HSJ	
10501900	199	218	310				250	250		

表 12-17 交流输入电流和熔断器额定值 (690 V)

型号	典型输入电 流 A	最大持续输 入电流 A	最大过载输 入电流 A	熔断器额定值					
				IEC			UL / USA		
				额定值 A	最大值 A	类别	额定值 A	最大值 A	类别
07600190	18	20	32	25	50	gG	25	50	CC 或 J
07600240	23	26	41	32			30		
07600290	28	31	49	40			35		
07600380	36	39	65	50			50	80	
07600440	40	44	75	80			80		
07600540	57	62	92	80			80		
08600630	74	83	121	125	125	gR	100	100	HSJ
08600860	92	104	165	160	160		150	150	
09601040	124	149	194	150	150	gR	150	150	HSJ
09601310	145	171	226	200	200		200	200	
10601500	180	202	268	225	225	gR	250	250	HSJ
10601780	202	225	313	250	250		aR	250	

注意

确保所使用的电缆符合本地配线规定。



以下额定电缆尺寸仅作参考。电缆的安装及分组会影响其载流能力。在某些情况下，可使用尺寸较小的电缆，但在其他情况下，要求使用尺寸较大的电缆以避免过温或压降。正确的电缆选型可参阅本地配线规范。

CAUTION

表 12-18 电缆规格 (200 V)

型号	电缆尺寸 (IEC) mm ²						电缆尺寸 (UL) AWG			
	输入			输出			输入		输出	
	额定	最大	安装方法	额定	最大	安装方法	额定	最大	额定	最大
03200050	1.5	4	B2	1.5	4	B2	14	10	14	10
03200066				4			12			
03200080				4			12			
03200106				4			12			
04200137	6	8	B2	6	8	B2	10	8	10	8
04200185				8			8			
05200250	10	10	B2	10	10	B2	8	8	8	8
06200330	16	25	B2	16	25	B2	4	3	4	3
06200440				25			3		3	
07200610	35	70	B2	35	70	B2	2	1/0	2	1/0
07200750				1			1			
07200830				70			1/0		1/0	
08201160	95	2 x 70	B2	95	2 x 70	B2	3/0	2 x 1	3/0	2 x 1
08201320	2 x 70			2 x 1			2 x 1			
09201760	2 x 70		B1	2 x 95		B2	2 x 2/0		2 x 2/0	
09202190	2 x 95			2 x 120			2 x 4/0		2 x 4/0	
10202830	2 x 120		B1	2 x 120		C	2 x 250		2 x 250	
10203000	2 x 150		C	2 x 120			2 x 300		2 x 250	

表 12-19 电缆规格 (400 V)

型号	电缆尺寸 (IEC) mm ²						电缆尺寸 (UL) AWG							
	输入			输出			输入		输出					
	额定	最大	安装方法	额定	最大	安装方法	额定	最大	额定	最大				
03400025	1.5	4	B2	1.5	4	B2	18	10	18	10				
03400031							16		16					
03400045							14		14					
03400062											2.5	2.5	12	12
03400078														
03400100	8	8												
04400150	6	8	B2	6	8	B2	10	8	10	8				
04400172	8			8			8		8					
05400270	6	6	B2	6	6	B2	8	8	8	8				
05400300														
06400350	10	25	B2	10	25	B2	6	3	6	3				
06400420	16			4			4							
06400470	25			3			3							
07400660	35	70	B2	35	70	B2	1	1/0	1	1/0				
07400770	50			2			2							
07401000	70			1/0			1/0							
08401340	2 x 50	2 x 70	B2	2 x 50	2 x 70	B2	2 x 1	2 x 1/0	2 x 1	2 x 1/0				
08401570	2 x 70			2 x 1/0			2 x 1/0							
09402000	2 x 70		B1	2 x 95		B2	2 x 3/0		2 x 2/0					
09402240	2 x 95			2 x 120			2 x 4/0		2 x 4/0					
10402700	2 x 120		C	2 x 120		B2	2 x 300		2 x 250					
10403200	2 x 150			2 x 150			2 x 350		2 x 300					

表 12-20 电缆规格 (575 V)

型号	电缆尺寸 (IEC) mm ²						电缆尺寸 (UL) AWG			
	输入			输出			输入		输出	
	额定	最大	安装方法	额定	最大	安装方法	额定	最大	额定	最大
05500030	0.75	1.5	B2	0.75	1.5	B2	16	16	16	16
05500040	1			1			14		14	
05500069	1.5			1.5			14		14	
06500100	2.5	25	B2	2.5	25	B2	14	3	14	3
06500150	4			4			10		10	
06500190	6			6			10		10	
06500230	10			10			8		8	
06500290							6		6	
06500350							6		6	
07500440	16	25	B2	16	25	B2	4	3	4	3
07500550	25			25			3		3	
08500630	35	50	B2	35	50	B2	1	1	1	1
08500860	50			50						
09501040	2 x 70		B2	2 x 35		B2	2 x 1		2 x 3	
09501310				2 x 50					2 x 1	
10501520	2 x 70		B2	2 x 70		B2	2 x 2/0		2 x 2/0	
10501900	2 x 95									

表 12-21 电缆规格 (690 V)

型号	电缆尺寸 (IEC) mm ²						电缆尺寸 (UL) AWG			
	输入			输出			输入		输出	
	额定	最大	安装方法	额定	最大	安装方法	额定	最大	额定	最大
07600190	10	25	B2	10	25	B2	8	3	8	3
07600240							6		6	
07600290							6		6	
07600380							4		4	
07600440							4		4	
07600540							3		3	
08600630	50	70	B2	50	70	B2	2	1/0	2	1/0
08600860	70			70			1/0		1/0	
09601040	2 x 50		B2	2 x 35		B2	2 x 1		2 x 3	
09601310	2 x 70			2 x 50			2 x 1/0		2 x 1	
10601500	2 x 70		B2	2 x 70		B2	2 x 2/0		2 x 1/0	
10601780	2 x 95						2 x 3/0		2 x 2/0	

12.1.22 保护接地电缆规格

表 12-22 保护接地电缆规格

输入相 导体尺寸	最小接地导体尺寸
> 10 mm ²	10 mm ² 或两根与输入相导体有相同横截面积的导体 (3、4 和 5 另型配有一个可用于该用途的额外接地连接)。
> 10 mm ² 和 16 mm ²	与输入相导体有相同的截面积
> 16 mm ² 和 35 mm ²	16 mm ²
> 35 mm ²	为输入相导体截面积的一半

12.1.23 9E 和 10 型的进线电抗器规格



9E 和 10 型必须使用至少具有表 12-24 和表 12-23 所示数值的独立进线电抗器 (INLXXX)。如果无法提供足够的电抗, 则可能损坏驱动器或缩短驱动器的使用寿命。

表 12-23 9E 和 10 型型号和进线电抗器部件号

框架尺寸	驱动器型号	电抗器型号	进线电抗器部件号
9	09201760, 09202190, 09402000, 09402240	INL 401	4401-0181
		INL 401W*	4401-0208
	09501040, 09501310, 09601040, 09601310	INL 601	4401-0183
10	10202830, 10203000, 10402700, 10403200	INL 402	4401-0182
		INL 402W*	4401-0209
	10501520, 10501900, 10601500, 10601780	INL 602	4401-0184

图 12-1 进线电抗器尺寸

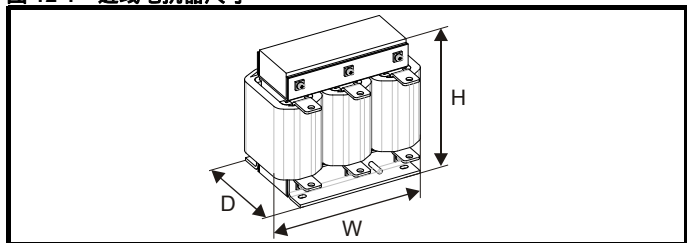


表 12-24 进线电抗器额定值

部件号	型号	电流 A	电感 μ 高	总体 宽度 (W) mm	总体 深度 (D) mm	总体 高度 (H) mm	重量 kg	最大环境 温度 °C	最小气流 m/s	最大损耗 W	所需数量
4401-0181	INL 401	245	63	240	190	225	32	50	1	148	1
4401-0182	INL 402	339	44	276	200	225	36	50	1	205	1
4401-0208	INL 401W*	245	63	255	235	200	27	40	3		1
4401-0209	INL 402W*	339	44	255	235	200	27	40	3		1
4401-0183	INL 601	145	178	240	190	225	33	50	1	88	1
4401-0184	INL 602	192	133	276	200	225	36	50	1	116	1

* 当满足环境温度和冷却要求情况下, 可提供一个经济解决的方案。

注意

如果对称故障电流超过 38 kA, 必须使用更高阻抗的进线电抗器。具体情况, 请咨询驱动器供应商。

12.1.24 电机电缆最大长度

表 12-25 最大电机电缆长度 (200 V 驱动器)

200 V 额定交流电源电压							
型号	对应以下每种载波频率的最大允许电机电缆长度						
	2 kHz	3 kHz	4 kHz	6 kHz	8 kHz	12 kHz	16 kHz
03200050	65 m (6,400.80 ft)						
03200066	100 m (10,058.40 ft)						
03200080	130 m (12,954.00 ft)			100 m (10,058.40 ft)	75 m (7,467.60 ft)	50 m (5,029.20 ft)	37 m (3,657.60 ft)
03200106	200 m (20,116.80 ft)						
04200137	200 m (20,116.80 ft)		150 m (14,935.20 ft)	100 m (10,058.40 ft)	75 m (7,467.60 ft)	50 m (5,029.20 ft)	37 m (3,657.60 ft)
04200185							
05200250	200 m (20,116.80 ft)		150 m (14,935.20 ft)	100 m (10,058.40 ft)	75 m (7,467.60 ft)	50 m (5,029.20 ft)	37 m (3,657.60 ft)
06200330	300 m (29,992.32 ft)	200 m (20,116.80 ft)	150 m (14,935.20 ft)	100 m (10,058.40 ft)	75 m (7,467.60 ft)	50 m (5,029.20 ft)	
06200440							
07200610	250 m (24,993.60 ft)		185 m (18,501.36 ft)	125 m (12,496.80 ft)	90 m (8,991.60 ft)		
07200750							
07200830							
08201160	250 m (24,993.60 ft)		185 m (18,501.36 ft)	125 m (12,496.80 ft)	90 m (8,991.60 ft)		
08201320							
09201760	250 m (24,993.60 ft)						
09202190							
10202830	250 m (24,993.60 ft)						
10203000							

表 12-26 最大电机电缆长度 (400 V 驱动器)

400 V 额定交流电源电压							
型号	对应以下每种载波频率的最大允许电机电缆长度						
	2 kHz	3 kHz	4 kHz	6 kHz	8 kHz	12 kHz	16 kHz
03400025	65 m (6,400.80 ft)						
03400031	100 m (10,058.40 ft)						
03400045	130 m (12,954.00 ft)			100 m (10,058.40 ft)	75 m (7,467.60 ft)	50 m (5,029.20 ft)	37 m (3,657.60 ft)
03400062	200 m (20,116.80 ft)						
03400078	200 m (20,116.80 ft)		150 m (14,935.20 ft)	100 m (10,058.40 ft)	75 m (7,467.60 ft)	50 m (5,029.20 ft)	37 m (3,657.60 ft)
03400100							
04400150	200 m (20,116.80 ft)		150 m (14,935.20 ft)	100 m (10,058.40 ft)	75 m (7,467.60 ft)	50 m (5,029.20 ft)	37 m (3,657.60 ft)
04400172							
05400270	200 m (20,116.80 ft)		150 m (14,935.20 ft)	100 m (10,058.40 ft)	75 m (7,467.60 ft)	50 m (5,029.20 ft)	37 m (3,657.60 ft)
05400300							
06400350	300 m (29,992.32 ft)	200 m (20,116.80 ft)	150 m (14,935.20 ft)	100 m (10,058.40 ft)	75 m (7,467.60 ft)	50 m (5,029.20 ft)	
06400420							
06400470							
07400660	250 m (24,993.60 ft)		185 m (18,501.36 ft)	125 m (12,496.80 ft)	90 m (8,991.60 ft)		
07400770							
07401000							
08401340	250 m (24,993.60 ft)		185 m (18,501.36 ft)	125 m (12,496.80 ft)	90 m (8,991.60 ft)		
08401570							
09402000	250 m (24,993.60 ft)						
09402240							
10402700	250 m (24,993.60 ft)						
10403200							

表 12-27 最大电机电缆长度 (575 V 驱动器)

575 V 额定交流电源电压							
型号	对应以下每种载波频率的最大允许电机电缆长度						
	2 kHz	3 kHz	4 kHz	6 kHz	8 kHz	12 kHz	16 kHz
05500030	200 m (20,116.80 ft)						
05500040							
05500069							
06500100	300 m (29,992.32 ft)		200 m (20,116.80 ft)	150 m (14,935.20 ft)	100 m (10,058.40 ft)	75 m (7,467.60 ft)	50 m (5,029.20 ft)
06500150							
06500190							
06500230							
06500290							
06500350							
07500440	200 m (20,116.80 ft)						
07500550							
08500630	250 m (24,993.60 ft)						
08500860							
09501040	250 m (24,993.60 ft)						
09501310							
10501520	250 m (24,993.60 ft)						
10501900							

表 12-28 最大电机电缆长度 (690 V 驱动器)

690 V 额定交流电源电压							
型号	对应以下每种载波频率的最大允许电机电缆长度						
	2 kHz	3 kHz	4 kHz	6 kHz	8 kHz	12 kHz	16 kHz
07600190	250 m (24,993.60 ft)						
07600240							
07600290	250 m (24,993.60 ft)		185 m (18,501.36 ft)	125 m (12,496.80 ft)	90 m (8,991.60 ft)		
07600380							
07600440							
07600540							
08600630	250 m (24,993.60 ft)		185 m (18,501.36 ft)	125 m (12,496.80 ft)	90 m (8,991.60 ft)		
08600860							
09601040	250 m (24,993.60 ft)						
09601310							
10601500	250 m (24,993.60 ft)						
10601780+							

- 仅当采用特殊技术时，电缆长度方可超过规定值；请咨询驱动器的供应商。
- 开环和 RFC-A 的默认载波频率为 3 kHz，RFC-S 模式的默认载波频率为 6 kHz。

若采用高容抗电机电缆，则最大电缆长度要比表 12-25 和表 12-26 所示最大电缆长度值减小。如需更多信息，请参阅第 74 页第 4.9.2 节 **高容抗 / 小直径电缆**。

12.1.25 40 °C (104 °F) 时，制动电阻器的最小电阻值和额定功率

表 12-29 制动电阻器阻值和额定功率 (200 V)

型号	最小电阻值 *	瞬时功率额定值	持续功率额定值
	W	kW	kW
03200050	20	8.5	1.5
03200066			1.9
03200080			2.8
03200106			3.6
04200137	18	9.4	4.6
04200185			6.3
05200250	16.5	10.3	8.6
06200330	8.6	19.7	12.6
06200440			16.4
07200610	6.1	27.8	20.5
07200750			24.4
07200830			32.5
08201160	2.2	76.9	41
08201320			47.8
09201760	1.2	144.5	59.4
09202190			79.7
10202830	1.3	130	98.6
10203000			116.7

表 12-30 制动电阻器阻值和额定功率 (400 V)

型号	最小电阻值 *	瞬时功率额定值	持续功率额定值
	W	kW	kW
03400025	74	9.2	1.5
03400031			2.0
03400045			2.8
03400062			4.6
03400078	50	13.6	5.0
03400100			6.6
04400150	34	19.9	9.0
04400172			12.6
05400270	31.5	21.5	16.2
05400300	18	37.5	19.6
06400350	17	39.8	21.6
06400420			25
06400470			32.7
07400660	9.0	75.2	41.6
07400770			50.6
07401000			60.1
08401340	4.8	140.9	81
08401570			98.6
09402000	2.4	282.9	118.6
09402240			156.9
10402700	2.6	260	198.2
10403200			237.6

表 12-31 制动电阻器阻值和额定功率 (575 V)

型号	最小电阻值 *	瞬时功率额定值	持续功率额定值
	W	kW	kW
05500030	80	12.1	2.6
05500040			4.6
05500069			6.5
06500100	13	74	8.7
06500150			12.3
06500190			16.3
06500230			19.9
06500290			24.2
06500350			31.7
07500440	8.5	113.1	39.5
07500550			47.1
08500630	5.5	174.8	58.6
08500860			78.1
09501040	3.3	291.3	97.7
09501310			116.7
10501520	3.3	291.3	155.6
10501900	2.5	384.4	

表 12-32 制动电阻器阻值和额定功率 (690 V)

型号	最小电阻值 *	瞬时功率额定值	持续功率额定值
	W	kW	kW
07600190	11.5	121.2	20.6
07600240			23.9
07600290			32.5
07600380			41.5
07600440			47.8
07600540	5.5	253.5	60.5
08600630			79.7
08600860	4.2	331.9	95.2
09601040			116.3
09601310	4.2	331.9	139.1
10601500			166.7
10601780	3.3	422.4	193

* 电阻容许偏差：±10 %

对于高惯量负载或在持续制动情况下，制动电阻器中的持续功率耗散可能高达驱动器的额定功率。制动电阻器中耗散的总能量取决于来自负载的能量总量。

瞬时功率额定值是指在调制脉冲宽度的制动控制周期内，*开启*间隔期间的短期最大耗散功率。制动电阻器必须能够承受这种短时周期性（几毫秒）的耗散。电阻值越高则要求瞬时功率额定值相应地越低。

在大多数应用中，只是偶尔进行制动。这使制动电阻器的连续额定功率可以远低于驱动器的额定功率。因此，制动电阻器的瞬时功率额定值和能量额定值必须足以应付可能碰到的最为极端的制动任务。

制动电阻器的优化需要仔细考虑制动工作周期。

为制动电阻器选择一个不小于指定最小电阻的电阻值。电阻值较大时可能节省成本，且在制动系统发生故障时较为安全。但是制动能力会减弱，如果所选数值太大，在制动时可能导致驱动器跳闸。

12.1.26 扭矩设定值

表 12-33 驱动器控制及继电器端子数据

型号	连接类型	扭矩设定值
全部	插入式端子排	0.5 N m (0.4 lb ft)

表 12-34 驱动器功率端子数据

Unidrive M 框架尺寸	交流电源和电机端子		直流及制动		接地端子	
	建议值	最大值	建议值	最大值	建议值	最大值
3 和 4	插入式端子排		T20 Torx (M4)		T20 Torx (M4) / M4 螺母 (7 mm AF)	
	0.7 N m (0.23 kg ft)	0.8 N m (0.27 kg ft)	2.0 N m (1.4 lb ft)	2.5 N m (1.8 lb ft)	2.0 N m (1.4 lb ft)	2.5 N m (1.8 lb ft)
5	插入式端子排		T20 Torx (M4) / M4 螺母 (7 mm AF)		M5 螺母 (8 mm AF)	
	1.5 N m (0.50 kg ft)	1.8 N m (0.59 kg ft)	1.5 N m (1.1 lb ft)	2.5 N m (1.8 lb ft)	2.0 N m (1.4 lb ft)	5.0 N m (3.7 lb ft)
6	M6 螺母 (10 mm AF)		M6 螺母 (10 mm AF)		M6 螺母 (10 mm AF)	
	6.0 N m (4.4 lb ft)	8.0 N m (6.0 lb ft)	6.0 N m (4.4 lb ft)	8.0 N m (6.0 lb ft)	6.0 N m (4.4 lb ft)	8.0 N m (6.0 lb ft)
7	M8 螺母 (13 mm AF)		M8 螺母 (13 mm AF)		M8 螺母 (13 mm AF)	
	12 N m (8.8 lb ft)	14 N m (10.0 lb ft)	12 N m (8.8 lb ft)	14 N m (10.0 lb ft)	12 N m (8.8 lb ft)	14 N m (10.0 lb ft)
8 到 10	M10 螺母 (17 mm AF)		M10 螺母 (17 mm AF)		M10 螺母 (17 mm AF)	
	15 N m (11.1 lb ft)	20 N m (14.8 lb ft)	15 N m (11.1 lb ft)	20 N m (14.8 lb ft)	15 N m (11.1 lb ft)	20 N m (14.8 lb ft)

表 12-35 插入式端子排最大电缆尺寸

框架尺寸	端子排说明	最大电缆尺寸
全部	11 路控制连接器	1.5 mm ² (16 AWG)
	2 路继电器连接器	2.5 mm ² (12 AWG)
3	6 路交流电源连接器	6 mm ² (10 AWG)
4		
5	3 路交流电源连接器 3 路电机连接器	8 mm ² (8 AWG)
6	2 路低压电源 24 V 电源连接器	1.5 mm ² (16 AWG)
7		
8		
9E		
10		

表 12-36 外部 EMC 滤波器端子数据

CT 部件号	功率连接		接地连接	
	最大电缆尺寸	最大扭矩	接地螺柱型号	最大扭矩
4200-0122	16 mm ² (6 AWG)	2.3 N m (0.77 kg ft)	M6	4.8 N m (1.27 kg ft)
4200-0252		1.8 N m (0.64 kg ft)		
4200-0272				
4200-0312				
4200-0402				
4200-3230	4 mm ² (12 AWG)	0.8 N m (0.59 lb ft)	M5	3.0 N m (1.00 kg ft)
4200-3480	4 mm ² (12 AWG)	0.8 N m (0.59 lb ft)	M5	
4200-2300	16 mm ² (6 AWG)	2.3 N m (1.70 lb ft)	M6	4.8 N m (2.8 lb ft)
4200-4800				
4200-3690				

12.1.27 电磁兼容性 (EMC)

本节是对驱动器 EMC 性能的总结。可向驱动器供应商索取 EMC 数据表以了解详情。

表 12-37 抗扰性

标准	抗扰类型	测试规范	应用	等级
IEC61000-4-2 EN61000-4-2	静电放电	6 kV 触点放电 8 kV 空气放电	模块外柜	等级 3 (工业)
IEC61000-4-3 EN61000-4-3	射频辐射磁场	调制前为 10 V/m 80 - 1,000 MHz 80 % AM (1 kHz) 调制	模块外柜	等级 3 (工业)
IEC61000-4-4 EN61000-4-4	快速瞬变脉冲群	通过耦合夹注入的 5/ 50ns 2 kV 5 kHz 瞬 态重复频率	控制线路	等级 4 (工业恶劣 情况)
		通过直接注入的 5/ 50ns 2 kV 5 kHz 瞬 态重复频率	电源线	等级 3 (工业)
IEC61000-4-5 EN61000-4-5	浪涌	4 kV 共模 1.2/50 μs 波形	交流供电线路： 线对地	等级 4
		差模 2 kV 1.2/50 μs 波形	交流供电线路： 线间	等级 3
		线对地	信号口对地 ¹	等级 2
IEC61000-4-6 EN61000-4-6	传导射频	调制前为 10V 0.15 - 80 MHz 80 % AM (1 kHz) 调制	控制和电源线 路	等级 3 (工业)
IEC61000-4-11 EN61000-4-11	电压跌落和中断	-30 % 10 ms +60 % 100 ms -60 % 1 s <-95 % 5 s	交流电源端口	
IEC61000-6-1 EN61000-6-1:2007	民用、商用和轻工业环境中通用抗干扰标准			符合
IEC61000-6-2 EN61000-6-2:2005	工业环境中通用抗干扰标准			符合
IEC61800-3 EN61800-3:2004	可调速电力驱动器系统产品标准 (抗干扰要求)		满足一类和二类环境抗干扰要求	

¹ 参见第 86 页第节 控制电路抗浪涌能力 - 建筑物外的长电缆接线一节来了解控制端口接地和外部浪涌保护的可能要求。

辐射

驱动器包括内置滤波器，以进行基本辐射控制。额外可选外部滤波器可进一步降低辐射。根据电机电缆长度和载波频率，可满足以下标准要求。

表 12-38 3 型辐射情况 (200V 驱动器)

电机电缆长度 (m)	载波频率 (kHz)					
	3	4	6	8	12	16
使用内部滤波器：						
0 - 2	C3		C4			
使用内部滤波器和外部铁氧体环 (1 圈)：						
0 - 10	C3		C4			
10 - 20	C3		C4			
使用外部滤波器：						
0 - 20	R	I	I	I	I	I
20 - 100	I	-	-	-	-	-

表 12-39 3 型辐射情况 (400 V 驱动器)

电机电缆长度 (m)	载波频率 (kHz)					
	3	4	6	8	12	16
使用内部滤波器：						
0 - 5	C3		C4			
使用内部滤波器和外部铁氧体环 (2 圈)：						
0 - 10	C3		C4			

使用外部滤波器：						
0 - 20	R	I	I	I	I	I
20 - 100	I	-	-	-	-	-


说明 (允许辐射水平按照降序显示)：

E2R EN 61800-3:2004 二类环境，限制性销售 (可能要求采用额外措施以防止干扰)

E2U EN 61800-3:2004 二类环境，非限制性销售

工业通用标准 EN 61000-6-4:2007

EN 61800-3:2004 一类环境，限制性销售 (EN 61800-3:2004 要求以下注意事项)



依据 IEC 61800-3，该产品属于限制性销售。在居住环境下，该产品可能产生无线电干扰，在该情况下，用户可能需要采取足够的相关措施。

CAUTION

R 民用通用标准 EN 61000-6-3:2007

EN 61800-3:2004 一类环境，非限制性销售

EN 61800-3:2004 定义如下内容：

- 一环境包括居民区。也包括一些设施，该设施不通过中间变压器直接连接到向民用设施供电的低压供电网络。
- 二类环境包括除了直接连接到向民用设备供电的低压供电网络设施之外的所有设施。
- 限制性销售是指一种销售模式，在该模式下制造商限制为一些供应商、客户或用户提供设备，尽管这些供应商、客户和用户在驱动器应用的 EMC 要求方面存在技术能力。

IEC 61800-3:2004 和 EN 61800-3:2004

该标准的 2004 年的版本使用不同的术语使该标准要求与 EC EMC 指令更加一致。

功率驱动器系统可分类为 C1 到 C4 类：

类别	定义	上面用到的相应代码
C1	用于一类或二类环境	R
C2	非插入式或可移动设备，用于一类环境 (仅限于由专业人员安装) 或二类环境	I
C3	用于二类环境，而非一类环境	E2U
C4	1,000 V 以上或 400 A 以上可用，用于二类环境中的复杂系统中	E2R

注意：与 E2R 相比，第 4 类限制更多，因为对于完整的 PDS 而言，要求其额定电流必须大于 400 A 或电源电压必须大于 1,000 V。

12.2 可选外部 EMC 滤波器

表 12-40 EMC 滤波器交叉参考信息

型号	CT 部件号
200 V	
03200050 至 03200106	4200-3230
04200137 至 04200185	4200-0272
05200250	4200-0312
06200330 至 06200440	4200-2300
07200610 至 07200830	4200-1072
08201160 至 08201320	4200-1672
400 V	
03400025 至 03400100	4200-3480
04400150 至 04400172	4200-0252
05400270 至 05400300	4200-0402
06400350 至 06400470	4200-4800
07400660 至 07401000	4200-1132
08401340 至 08401570	4200-1972
575 V	
05500030 至 05500069	4200-0122
06500100 至 06500350	4200-3690
07500440 至 07500550	4200-0672
08500630 至 08500860	4200-1662
690 V	
07600190 至 07600540	4200-0672
08600630 至 08600860	4200-1662

12.2.1 EMC 滤波器额定值

表 12-41 可选外部 EMC 滤波器详情

CT 部件号	最大持续电流		电压额定值		IP 防护等级	在额定电流时的功耗		接地漏电流		放电电阻 MΩ
	@ 40 °C (104 °F)	@ 50 (122 °F)	IEC	UL		@ 40 (104 °F)	@ 50 (122 °F)	平衡供电电压 相间及 相对地	最坏情况	
	A	A	V	V		W	W	mA	mA	
4200-3230	20	18.5	250	300	20	20	17	2.4	60	1.68
4200-0272	27	24.8	250	300		33	28	6.8	137	
4200-0312	31	28.5	250	300		20	17	2.0	80	
4200-2300	55	51	250	300		41	35	4.2	69	
4200-3480	16	15	528	600		13	11	10.7	151	
4200-0252	25	23	528	600		28	24	11.1	182	
4200-0402	40	36.8	528	600		47	40	18.7	197	
4200-4800	63	58	528	600		54	46	11.2	183	
4200-0122	12	11	760	600						
4200-3690	42	39	760	600		45	39	12	234	

12.2.2 EMC 滤波器总体尺寸

表 12-42 可选外部 EMC 滤波器尺寸

CT 部件号	外形尺寸 (mm)						重量	
	H		W		D			
	mm	inch	mm	inch	mm	inch	kg	lb
4200-3230	426	16.77	83	3.27	41	1.61	1.9	4.20
4200-0272	437	17.20	123	4.84	60	2.36	4.0	8.82
4200-0312	437	17.20	143	5.63	60	2.36	5.5	12.13
4200-2300	434	17.09	210	8.27	60	2.36	6.5	14.30
4200-3480	426	16.77	83	3.27	41	1.61	2.0	4.40
4200-0252	437	17.20	123	4.84	60	2.36	4.1	9.04
4200-0402	437	17.20	143	5.63	60	2.36	5.5	12.13
4200-4800	434	17.09	210	8.27	60	2.36	6.7	14.80
4200-0122	437	17.20	143	5.63	60	2.36	5.5	12.13
4200-3690	434	17.09	210	8.27	60	2.36	7.0	15.40

12.2.3 EMC 滤波器扭矩设置


表 12-43 外部 EMC 滤波器端子数据

CT 部件号	功率连接件		接地连接件	
	最大电缆尺寸	最大扭矩	接地螺柱型号	最大扭矩
4200-0122	16 mm ² (6 AWG)	2.3 N m (117 16 ft)	M6	4.8 N m (1.27 kg ft)
4200-0252				
4200-0272				
4200-0312				
4200-0402				
4200-3230	4 mm ² (12 AWG)	0.8 N m (0.59 lb ft)	M5	3.0 N m (1.00 kg ft)
4200-3480	4 mm ² (12 AWG)	0.8 N m (0.59 lb ft)	M5	
4200-2300	16 mm ² (6 AWG)	2.3 N m (1.70 lb ft)	M6	4.8 N m (2.8 lb ft)
4200-4800				
4200-3690				

13 故障诊断

驱动器上的键盘显示器提供关于驱动器状态的各种信息。键盘显示器可提供以下几类信息：

- 故障指示
- 告警指示
- 状态指示

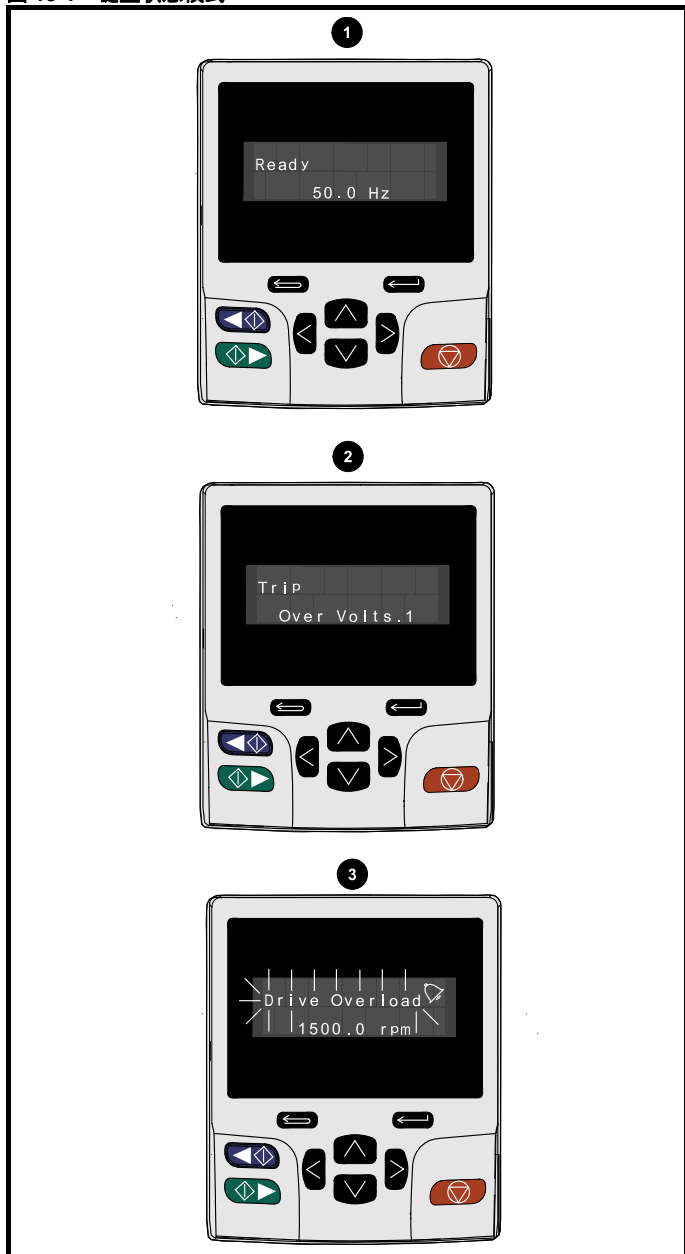


若设备出现故障，用户不得尝试进行维修，也不能执行任何故障诊断，除非使用本章所述的诊断功能。
若设备出现故障，必须送返经授权的 Control Techniques 经销商处维修。

WARNING

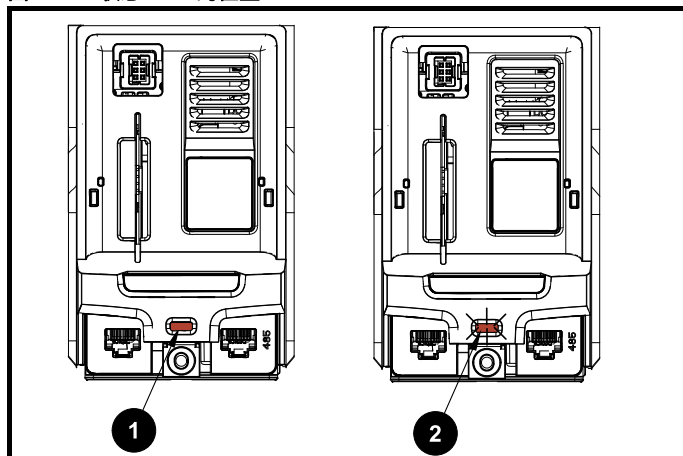
13.1 状态模式（键盘和 LED 状态）

图 13-1 键盘状态模式



1. 驱动器正常状态
2. 故障状态
3. 告警状态

图 13-2 状态 LED 的位置

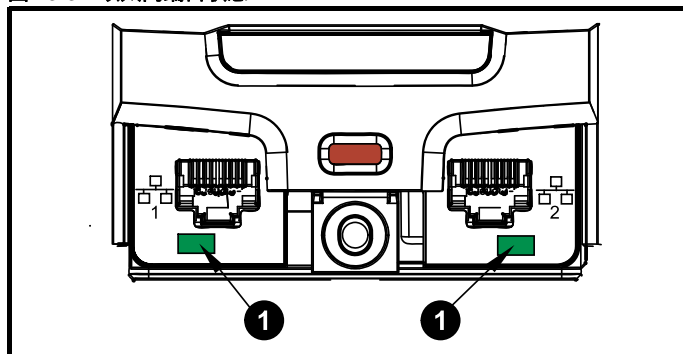


1. 无闪烁：正常状态
2. 闪烁：故障状态

13.1.1 Unidrive M700 / M702 以太网状态 LED

每个以太网端口提供一个状态 LED，方便诊断和信息提示。请参阅表 13-1，来获取以太网 LED 状态信息。

图 13-3 以太网端口状态 LED



1. 以太网端口状态 LED。

表 13-1 以太网 LED 状态

LED 状态	说明
关闭	未检测到以太网连接
绿灯常亮	检测到以太网连接，但是没有数据
绿灯闪烁	检测到以太网连接和数据流

13.2 故障指示

在故障条件下，驱动器输出将禁用，驱动器将停止对电机的控制。若故障时电机仍在运行，它将自由停车。

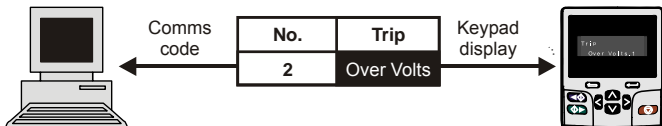
在故障条件中（KI-Keypad 正在使用），显示器的上行显示已发生跳闸，键盘显示器的下行显示故障字符串。某些故障具有子故障编号，可提供该故障的更多信息。若故障具有子故障编号，该编号将与故障字符串交替闪烁，除非第二行有足够空隙容纳故障字符串和子故障编号。在这种情况下，该故障字符串和子故障信息将通过小数点分开显示。

KI-Keypad 显示器的指示灯也将在故障期间闪烁。若未使用显示器，驱动器故障后，驱动器 LED 状态指示灯以 0.5 秒同期闪烁。请参阅图 13-2。

根据驱动器显示的故障指示，各类故障在表 13-4 中按字母顺序排列。此外，驱动器状态也可通过通信协议在 Pr 10.001 中读取为“驱动器正常”。可在参数 Pr 10.020 中读取最新故障，同时提供故障编号。必须注意：硬件故障（HF01 到 HF20）没有故障编号。故障编号必须在表 13-5 中检查，以识别具体故障。

示例

- 故障代码 2 通过串行通信从 10.020 读取。
- 检查表 13-4，可以看出故障 2 是过电压故障。



- 在表 13-4 中查找过电压。
- 执行 诊断中所详述的检查步骤。

13.3 识别故障 / 故障源

某些故障仅包含故障字符串，而另一些故障既包含故障字符串，又包含可为用户提供更多信息的子故障编号。

故障可能由控制系统或电源系统产生。表 13-2 中所列的与故障相关的子故障编号格式为 xxyz，可用于识别故障源。

表 13-2 与 xxyz 子故障编号相关的故障

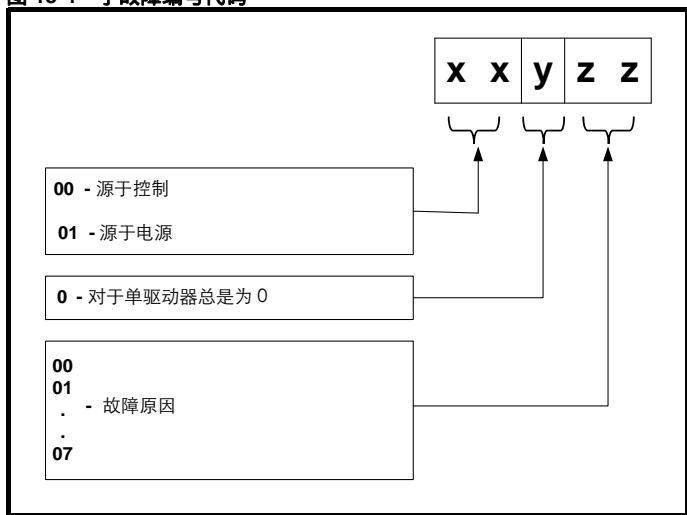
Over Volts	Oht dc bus
OI ac	Phase Loss
OI Brake	Power Comms
PSU	OI Snubber
Oht Inverter	Oht Rectifier
Oht Power	Temp Feedback
Oht Control	Power Data

数位 XX 为 00 对应于控制系统产生的故障。对于单个驱动器（非多功率模块驱动器的一部分），若故障与电源系统相关，则 xx 的值为 01，在显示时，首位的零将取消。

数位 Y 用于辨识接入于电源的（如 XX 非零）整流器模块产生故障的位置。对于控制系统故障（xx 为零），y 数字（若相关）针对每个故障定义。若不相关，y 数字的值将为零。

zz 数字表示故障的原因，并在每个故障说明中进行定义。

图 13-4 子故障编号代码



例如：若驱动器发生故障，显示器的下行显示“Oht Control.2”，通过下面的表 13-3，该故障可解释为：检测到过热；故障由控制模块故障产生，控制板热敏电阻器 2 过热。更多关于单个子故障的信息，请参阅表 13-4 中的诊断列。

表 13-3 子故障识别

源	xx	y	zz	说明
控制系统	00	0	01	控制板热敏电阻器 1 过热
控制系统	00	0	02	控制板热敏电阻器 2 过热
控制系统	00	0	03	控制板热敏电阻器 3 过热

13.4 故障、子故障编号

表 13-4 故障指示

故障	诊断								
An Input 1 Loss	模拟量输入 1 电流丢失 (Unidrive M700 / M701)								
28	<p>模拟量输入 1 丢失故障表示在模拟量输入 1 的电流模式中检测到电流丢失 (端子 5、6)。在 4-20 mA 和 20-4 mA 模式中, 若电流低于 3 mA, 将检测到输入丢失。</p> <p>推荐做法:</p> <ul style="list-style-type: none"> • 检查控制接线是否正确 • 检查控制接线是否损坏 • 检查模拟量输入 1 模式 (07.007) • 存在电流信号且大于 3 mA 								
An Input 2 Loss	模拟量输入 2 电流丢失 (Unidrive M700 / M701)								
29	<p>输入 2 丢失表示在模拟量输入 2 的电流模式中检测到电流丢失 (端子 7)。在 4-20 mA 和 20-4 mA 模式中, 若电流低于 3 mA, 将检测到输入丢失。</p> <p>推荐做法:</p> <ul style="list-style-type: none"> • 检查控制接线是否正确 • 检查控制接线是否损坏 • 检查模拟量输入 2 模式 (07.011) • 存在电流信号且大于 3 mA 								
An Output Calib	模拟量输出校正故障 (Unidrive M700 / M701)								
219	<p>模拟量输出校正故障表示一个或两个模拟量输出在零偏差校正中发生故障。发生故障的输出可由子故障编号识别。</p> <table border="1"> <thead> <tr> <th>子故障</th> <th>原因</th> </tr> </thead> <tbody> <tr> <td>1</td> <td>输出 1 故障 (端子 9)</td> </tr> <tr> <td>2</td> <td>输出 2 故障 (端子 10)</td> </tr> </tbody> </table> <p>推荐做法:</p> <ul style="list-style-type: none"> • 检查与模拟量输出相关的接线 • 断开连接到模拟量输出的所有接线 并执行校正 • 如果故障仍然存在, 须更换驱动器 	子故障	原因	1	输出 1 故障 (端子 9)	2	输出 2 故障 (端子 10)		
子故障	原因								
1	输出 1 故障 (端子 9)								
2	输出 2 故障 (端子 10)								
App Menu Changed	应用模块的自定义表格发生了改变								
217	<p>应用菜单改变故障表示某一应用菜单的自定义表格发生了变化。已更改的菜单可由子故障编号识别。</p> <table border="1"> <thead> <tr> <th>子故障</th> <th>原因</th> </tr> </thead> <tbody> <tr> <td>1</td> <td>菜单 18</td> </tr> <tr> <td>2</td> <td>菜单 19</td> </tr> <tr> <td>3</td> <td>菜单 20</td> </tr> </tbody> </table> <p>推荐做法:</p> <ul style="list-style-type: none"> • 复位故障, 进行参数保存, 以接受新的设置 	子故障	原因	1	菜单 18	2	菜单 19	3	菜单 20
子故障	原因								
1	菜单 18								
2	菜单 19								
3	菜单 20								
Autotune 1	位置反馈未变化或未能达到要求的速度								
11	<p>驱动器在自调谐过程中发生故障。故障的原因可由子故障编号识别。</p> <table border="1"> <thead> <tr> <th>子故障</th> <th>原因</th> </tr> </thead> <tbody> <tr> <td>1</td> <td>当位置反馈在旋转自调谐期间使用时, 位置反馈未发生变化。</td> </tr> <tr> <td>2</td> <td>在旋转自调谐或机械负载测量期间, 电机未达到所需的速度。</td> </tr> </tbody> </table> <p>推荐做法:</p> <ul style="list-style-type: none"> • 确保电机可自由旋转, 即机械抢闸已被打开。 • 确保 Pr 03.026 和 Pr 03.038 设置正确 (或相应的第 2 个电机映射参数) • 检查反馈设备接线是否正确 • 检查至编码器至电机的机械连接 	子故障	原因	1	当位置反馈在旋转自调谐期间使用时, 位置反馈未发生变化。	2	在旋转自调谐或机械负载测量期间, 电机未达到所需的速度。		
子故障	原因								
1	当位置反馈在旋转自调谐期间使用时, 位置反馈未发生变化。								
2	在旋转自调谐或机械负载测量期间, 电机未达到所需的速度。								

故障	诊断								
Autotune 2	位置反馈方向不正确								
12	驱动器在旋转自调谐过程中发生故障。故障的原因可由相关的子故障编号识别。								
	<table border="1"> <thead> <tr> <th>子故障</th> <th>原因</th> </tr> </thead> <tbody> <tr> <td>1</td> <td>当位置反馈在旋转自调谐期间使用时，位置反馈方向不正确。</td> </tr> <tr> <td>2</td> <td>在旋转自调谐或机械负载测量期间，电机未达到所需的速度。</td> </tr> </tbody> </table>	子故障	原因	1	当位置反馈在旋转自调谐期间使用时，位置反馈方向不正确。	2	在旋转自调谐或机械负载测量期间，电机未达到所需的速度。		
	子故障	原因							
	1	当位置反馈在旋转自调谐期间使用时，位置反馈方向不正确。							
2	在旋转自调谐或机械负载测量期间，电机未达到所需的速度。								
推荐做法：									
<ul style="list-style-type: none"> • 检查电机接线是否正确 • 检查反馈设备接线是否正确 • 互换任意两相电机 									
Autotune 3	所测的惯量超出参数范围或换向信号更改到错误的方向								
13	驱动器在旋转自调谐或机械负载测量测试期间发生故障。故障的原因可由相关的子故障编号识别。								
	<table border="1"> <thead> <tr> <th>子故障</th> <th>原因</th> </tr> </thead> <tbody> <tr> <td>1</td> <td>所测的惯量在机械负载测量过程中超出参数范围</td> </tr> <tr> <td>2</td> <td>换向信号在旋转自调谐过程中更改到错误的方向。</td> </tr> <tr> <td>3</td> <td>机械负载测试无法识别电机惯量。</td> </tr> </tbody> </table>	子故障	原因	1	所测的惯量在机械负载测量过程中超出参数范围	2	换向信号在旋转自调谐过程中更改到错误的方向。	3	机械负载测试无法识别电机惯量。
	子故障	原因							
	1	所测的惯量在机械负载测量过程中超出参数范围							
2	换向信号在旋转自调谐过程中更改到错误的方向。								
3	机械负载测试无法识别电机惯量。								
推荐做法：									
<ul style="list-style-type: none"> • 检查电机接线是否正确 • 检查反馈设备 U、V 和 W 换向信号接线是否正确 									
Autotune 4	驱动器编码器 U 换向信号丢失								
14	正在使用带有换向信号的位置反馈设备（即：AB 伺服、FD 伺服、FR 伺服、SC 伺服或仅换向带编码器），U 换向信号在旋转自调谐过程中未发生变化。								
	推荐做法： <ul style="list-style-type: none"> • 检查反馈设备 U 换向信号接线是否正确（编码器端子 7 和 8） 								
Autotune 5	驱动器编码器 V 换向信号丢失								
15	正在使用带有换向信号的位置反馈设备（即：AB 伺服、FD 伺服、FR 伺服、SC 伺服或仅换向带编码器），V 换向信号在旋转自调谐过程中未发生变化。								
	推荐做法： <ul style="list-style-type: none"> • 检查反馈设备 V 换向信号接线是否正确（编码器端子 9 和 10） 								
Autotune 6	驱动器编码器 W 换向信号丢失								
16	正在使用带有换向信号的位置反馈设备（即：AB 伺服、FD 伺服、FR 伺服、SC 伺服或仅换向带编码器），W 换向信号在旋转自调谐过程中未发生变化。								
	推荐做法： <ul style="list-style-type: none"> • 检查反馈设备 W 换向信号接线是否正确（编码器端子 11 和 12） 								
Autotune 7	电机极数 / 位置反馈分辨率设置错误								
17	当使用时位置反馈，若电机级数或位置反馈分辨率设置错误， <i>自调谐 7</i> 故障将在旋转自调谐过程中触发。								
	推荐做法： <ul style="list-style-type: none"> • 检查反馈设备每转线数 • 检查 Pr 05.011 中的极数 								
Autotune Stopped	自调谐测试在完成调谐前已停止								
18	驱动器因驱动器启动或驱动器运行命令被取消而无法完成自调谐测试。								
	推荐做法： <ul style="list-style-type: none"> • 检查驱动器启动信号（Unidrive M700 / M701 上的端子 31 和 Unidrive M702 上的端子 11 和 13）在自调谐期间是否处于激活状态 • 检查自调谐期间运行命令在 Pr 08.005 中是否处于激活状态 								
Brake R Too Hot	制动电阻器过载超时 (I²t)								
19	<i>制动 R 过热</i> 表示制动电阻器过载已超时。制动电阻器热累加器的值 (10.039) 可通过制动电阻器额定功率 (10.030)、制动电阻器热时间常数 (10.031) 和制动电阻器阻值 (10.061) 进行计算。制动电阻过热故障在制动电阻器热累加器 (10.039) 达到 100 % 时触发。								
	推荐做法： <ul style="list-style-type: none"> • 确保在 Pr 10.030、Pr 10.031 和 Pr 10.061 中输入的数值正确无误 • 若正在使用外部热保护设备，则不需要制动电阻器软件过载保护，将 Pr 10.030、Pr 10.031 或 Pr 10.061 设置为 0 以禁用该故障。 								

故障	诊断								
CAM	高级运动控制器 CAM 故障								
99	CAM 故障表示高级运动控制器 CAM 检测到问题。								
	<table border="1"> <thead> <tr> <th>子故障</th> <th>原因</th> </tr> </thead> <tbody> <tr> <td>1</td> <td>CAM 索引或区段超出范围</td> </tr> <tr> <td>2</td> <td>AMC CAM Index (35.007) 在一个采样中已被更改超过 2 次</td> </tr> </tbody> </table>	子故障	原因	1	CAM 索引或区段超出范围	2	AMC CAM Index (35.007) 在一个采样中已被更改超过 2 次		
	子故障	原因							
1	CAM 索引或区段超出范围								
2	AMC CAM Index (35.007) 在一个采样中已被更改超过 2 次								
Card Access	NV 媒体卡写入故障								
185	<p>卡访问故障表示驱动器无法访问 NV 媒体卡。若该故障在数据传输至卡期间发生，则正在写入的文件可能会被损坏。若该故障在数据传输至驱动器时发生，则数据传输可能会不完整。若该故障在参数文件传输至驱动器期间发生，该参数将未保存在非易失存储器中，因此，原始参数可通过驱动器断电和再次启动驱动器进行恢复。</p> <p>推荐做法：</p> <ul style="list-style-type: none"> 检查 NV 媒体卡安装 / 位置是否正确 更换 NV 媒体卡 								
Card Boot	菜单 0 参数修改不能保存在 NV 媒体卡上								
177	<p>在退出编辑模式时菜单 0 更改自动保存。</p> <p>若 菜单 0 参数的写入在退出编辑模式下通过键盘触发，且 Pr 11.042 已设置为自动或引导启动模式，但 NV 媒体卡上尚未创建获取新参数值所需的必要引导启动文件，则会发生 卡引导启动故障。当 Pr 11.042 设为自动 (3) 或引导启动 (4) 模式时会发生这种情况，但驱动器不会随即复位。</p> <p>推荐做法：</p> <ul style="list-style-type: none"> 确保 Pr 11.042 已正确设置并复位驱动器以在智能卡上创建相关必要文件。 再次尝试把参数写入菜单 0 参数 								
Card basy	NV 媒体卡由于正被选件模块访问而无法被访问								
178	<p>卡忙碌故障表示在尝试访问 NV 媒体卡上的文件时，NV 媒体卡已被选件 模块（如某个应用模块）访问而无法访问的情况。无数据传输。</p> <p>推荐做法：</p> <ul style="list-style-type: none"> 等待直到选件模块完成访问 NV 媒体卡并重新尝试所要求的功能。 								
Card Data Exists	NV 媒体卡数据所在区域已经含有数据								
179	<p>卡数据存在故障表示尝试在已含有数据的数据块中的 NV 媒体卡上存储数据的情况。</p> <p>推荐做法：</p> <ul style="list-style-type: none"> 删除数据所在区域的数据 将数据写入其他数据区域 								
Card Compare	NV 媒体卡文件 / 数据与驱动器中的不同								
188	<p>在对 NV 媒体卡上的文件进行对比时，若 NV 媒体卡上的参数与驱动器中的不同，则会触发卡对比故障。</p> <p>推荐做法：</p> <ul style="list-style-type: none"> 将 Pr mm.000 设为 0 并复位故障 检查以确保 NV 媒体卡上 用于对比的数据块正确 								
Card Drive Mode	NV 媒体卡参数设置与当前驱动器模式不兼容								
187	<p>若 NV 媒体卡上数据块中的驱动器模式与当前驱动器模式不同，则在对比过程中，会产生 卡驱动器模式故障。若试图从 NV 媒体卡上将参数传输到驱动器且该数据块上的运行模式在运行模式的允许范围之外，也会产生该故障。</p> <p>推荐做法：</p> <ul style="list-style-type: none"> 确保目标驱动器支持参数文件中的驱动器运行模式。 清除 Pr mm.000 的值并复位驱动器 确保目标驱动器运行模式与源参数文件相同 								
Card Error	NV 媒体卡数据结构错误								
182	卡错误故障表示尝试访问 NV 媒体卡时，在卡上的数据结构中检测到错误。复位该故障将使驱动器擦除数据结构并创建正确的文件夹结构。故障的原因可由子故障识别。								
	<table border="1"> <thead> <tr> <th>子故障</th> <th>原因</th> </tr> </thead> <tbody> <tr> <td>1</td> <td>所需的文件夹和文件结构不存在</td> </tr> <tr> <td>2</td> <td>HEADER.DAT 文件已损坏</td> </tr> <tr> <td>3</td> <td>GT8DATA/DRIVE 文件夹中的两个或多个文件具有相同的文件识别号</td> </tr> </tbody> </table>	子故障	原因	1	所需的文件夹和文件结构不存在	2	HEADER.DAT 文件已损坏	3	GT8DATA/DRIVE 文件夹中的两个或多个文件具有相同的文件识别号
	子故障	原因							
	1	所需的文件夹和文件结构不存在							
2	HEADER.DAT 文件已损坏								
3	GT8DATA/DRIVE 文件夹中的两个或多个文件具有相同的文件识别号								
	<p>推荐做法：</p> <ul style="list-style-type: none"> 删除所有数据块并重新尝试该过程 确保卡位置正确 更换 NV 媒体卡 								

故障	诊断
Card Full	NV 媒体卡已满
184	<p><i>卡已满</i>故障表示尝试在 NV 媒体卡上创建数据块时，卡上剩余空间不足的情况。</p> <p>推荐做法：</p> <ul style="list-style-type: none"> 删除一个数据块或整个 NV 媒体卡以腾出空间 使用其他 NV 媒体卡
Card No Data	NV 媒体卡上未找到数据
183	<p><i>卡上无数据</i>故障表示尝试访问 NV 媒体卡上不存在的文件或数据块的情况。</p> <p>推荐做法：</p> <ul style="list-style-type: none"> 确保数据块编号正确
Card Option	NV 媒体卡故障；源驱动器和目标驱动器所安装的选件模块不同
180	<p><i>卡选件</i>故障表示 参数数据或缺省值之外的数据正在从 NV 媒体卡传输到驱动器，但源驱动器和目标驱动器的选件模块种类不同。该故障不会中断数据传输，但该故障是一个警告：不同的选件模块的数据会被设置成缺省值而非 NV 媒体卡上的数据。若试图对比该数据块和驱动器数据，则也会产生该故障。</p> <p>推荐做法：</p> <ul style="list-style-type: none"> 确保所安装的选件模块正确。 确保选件模块与存储的参数设置位于相同的选件模块插槽中。 按下红色复位按钮，以确认所安装的一个或多个选件模块 块的参数将为其缺省 值 该故障可通过将 Pr mm.000 设置为 9666 并复位驱动器进行抑制。
Card Product	NV 媒体卡数据块与驱动器衍生版本不兼容
175	<p>若源驱动器和目标驱动器之间的 Drive derivative (11.028) 不同，则在上电或访问卡时会触发 <i>卡产品</i>故障。该故障可进行复位且 数据可在驱动器和卡之间的任意方向进行传输。</p> <p>推荐做法：</p> <ul style="list-style-type: none"> 使用其他 NV 媒体卡 该故障可通过将 Pr mm.000 设置为 9666 并复位驱动器进行抑制。
Card Rating	NV 媒体卡故障；源驱动器和目标驱动器的电压及 / 或电流额定值不同
186	<p>卡额定值故障表示参数数据正在从智能卡传输到驱动器，但源驱动器和目标驱动器的电压和 / 或电流额定值不同。若试图对比 NV 媒体卡上的数据块和驱动器，(将 Pr mm.000 设置为 8yyy) 也会产生该故障。卡额定值 故障不会中断数据传输，但该故障是一个警告：带有 RA 属性 的特定额定值的 参数可能无法传输至目标驱动器中。</p> <p>推荐做法：</p> <ul style="list-style-type: none"> 复位驱动器，以清除该故障 确保驱动器额定值决定的参数传输正确
Card Read Only	NV 媒体卡设置了只读位
181	<p><i>只读卡</i>故障表示尝试修改只读 NV 媒体卡 或只读数据块。若已设置只读标志，则该 NV 媒体卡为只读卡。</p> <p>推荐做法：</p> <ul style="list-style-type: none"> 通过将 Pr mm.000 设置为 9777 并复位驱动器清除只读标志。该操作将清除 NV 媒体卡中所有数据块的只读标志。
Card Slot	NV 媒体卡故障；选件模块应用程序传输失败
174	<p>若选择模块没有正确响应，由此选件模块应用程序到 / 自应用模块的传输失败，则会触发 <i>卡插槽槽</i>故障。在这种情况下，将会产生故障，子故障代表选件模块编号。</p> <p>推荐做法：</p> <ul style="list-style-type: none"> 确保源 / 目标选件模块安装在正确的插槽上
Configuration	已安装的功率模块的数量与预期的模块数量不同
111	<p><i>配置</i>故障表示 <i>已检测到的电源模块数量</i> (11.071) 与之前存储的数值不匹配</p> <p>推荐做法：</p> <ul style="list-style-type: none"> 确保所有功率模块已正确连接 / 同时连接 确保所有功率模块已正确上电 确保 Pr 11.071 中的数值与已连接的功率模块的数量一致 若不需要，可将 Pr 11.035 设置为 0，以禁用该故障
Control Word	故障由控制字 (06.042) 触发
35	<p>当控制字启用时 (Pr 06.043 = ON)，控制字故障在 Pr 06.042 中的控制字第 12 位设置为 1 的情况下会触发。</p> <p>推荐做法：</p> <ul style="list-style-type: none"> 检查 Pr 06.042 的值。 在控制字启用 (Pr 06.043) 中禁用控制字 <ul style="list-style-type: none"> 控制字的第 12 位设为 1 时引起驱动器因控制字而触发故障 当控制字启用时，仅可通过将位 12 设置为零来清除该故障

故障	诊断																				
Current Offset	电流反馈偏置错误																				
225	<p>电流偏置故障表示电流偏置过大而无法进行调节。</p> <p>推荐做法：</p> <ul style="list-style-type: none"> • 确保在驱动器不启用时，驱动器的输出相位中不可能流过电流 • 硬件故障 — 请联系驱动器供应商 																				
Data Changing	驱动器参数被更改																				
97	<p>当更改驱动器参数的用户操作或文件系统的写入激活时，驱动器将被命令启用，即，<i>驱动器激活</i> (10.002) = 1。</p> <p>推荐做法：</p> <ul style="list-style-type: none"> • 确保在执行下列操作时，驱动器未启用 <ul style="list-style-type: none"> 加载默认值 更改驱动器模式 从 NV 媒体卡或位置反馈设备传输数据 传输用户程序 																				
Derivative ID	衍生识别错误																				
247	<p>由于镜像具有不同的识别号，自定义驱动器的衍生镜像已经更改。</p> <p>推荐做法：</p> <p>请联系驱动器供应商。</p>																				
Derivative Image	衍生镜像错误																				
248	<p>衍生镜像故障表示在衍生镜像中检测到的错误。</p> <p>推荐做法：</p> <p>请联系驱动器供应商。</p>																				
Destination	两个或更多参数写入相同的目标参数																				
199	<p>目标故障表示驱动器内两个或多个逻辑功能（菜单 3、7、8、9、12 或 14）的目标输出参数正在写入相同的参数。</p> <p>推荐做法：</p> <ul style="list-style-type: none"> • 将 Pr mm.000 设置为 Destination 或 12001，并检查所有菜单内的所有可见参数有无写入冲突 																				
Drive Size	功率级识别：未识别驱动器型号																				
224	<p>驱动器型号故障表示 控制 PCB 未识别其所连接功率回路的规格大小。</p> <p>推荐做法：</p> <ul style="list-style-type: none"> • 确保驱动器具有最新固件版本 • 硬件故障 —— 将驱动器退回供应商 																				
EEPROM Fail	默认参数已被加载																				
31	<p>EEPROM 失效故障表明默认参数已被加载。故障的确切原因可由子故障编号识别。</p> <table border="1"> <thead> <tr> <th>子故障</th> <th>原因</th> </tr> </thead> <tbody> <tr> <td>1</td> <td>内部参数数据库版本编号的最有意义位被更改</td> </tr> <tr> <td>2</td> <td>参数数据（存储在内部非易失性存储器中）的 CRC 表示无法加载有效的参数设置</td> </tr> <tr> <td>3</td> <td>从内部非易失性存储器中恢复的驱动器模式位于产品在可允许的范围之外或衍生镜像不支持之前的驱动器模式</td> </tr> <tr> <td>4</td> <td>驱动器衍生镜像发生更改</td> </tr> <tr> <td>5</td> <td>功率级硬件发生变化</td> </tr> <tr> <td>6</td> <td>内部 I/O 硬件发生变化</td> </tr> <tr> <td>7</td> <td>位置反馈接口硬件发生变化</td> </tr> <tr> <td>8</td> <td>控制板硬件发生变化</td> </tr> <tr> <td>9</td> <td>EEPROM 非参数区的校验和出现故障</td> </tr> </tbody> </table> <p>推荐做法：</p> <ul style="list-style-type: none"> • 将驱动器恢复为默认值并进行复位 • 在拔下驱动器的电源之前，留出足够的时间进行保存。 • 如果故障仍然存在 —— 将驱动器退回供应商。 	子故障	原因	1	内部参数数据库版本编号的最有意义位被更改	2	参数数据（存储在内部非易失性存储器中）的 CRC 表示无法加载有效的参数设置	3	从内部非易失性存储器中恢复的驱动器模式位于产品在可允许的范围之外或衍生镜像不支持之前的驱动器模式	4	驱动器衍生镜像发生更改	5	功率级硬件发生变化	6	内部 I/O 硬件发生变化	7	位置反馈接口硬件发生变化	8	控制板硬件发生变化	9	EEPROM 非参数区的校验和出现故障
子故障	原因																				
1	内部参数数据库版本编号的最有意义位被更改																				
2	参数数据（存储在内部非易失性存储器中）的 CRC 表示无法加载有效的参数设置																				
3	从内部非易失性存储器中恢复的驱动器模式位于产品在可允许的范围之外或衍生镜像不支持之前的驱动器模式																				
4	驱动器衍生镜像发生更改																				
5	功率级硬件发生变化																				
6	内部 I/O 硬件发生变化																				
7	位置反馈接口硬件发生变化																				
8	控制板硬件发生变化																				
9	EEPROM 非参数区的校验和出现故障																				

故障	诊断												
Encoder 1	驱动器位置反馈接口电源过载												
189	<p>编码器 1 故障表示驱动器编码器电源已过载。15 路 D 型连接器的端子 13 和 14 可供应的最大电流为：15 V 电压下为 200 mA；8 V 和 5 V 电压下为 300 mA。</p> <p>推荐做法：</p> <ul style="list-style-type: none"> 检查编码器电源接线 禁用终端电阻（Pr 03.039 设置为 0），以减少电流消耗 对于带有长电缆的 5 V 编码器，选择 8 V (Pr 03.036) 并在编码器附近安装 5 V 的电压调节器。 检查编码器规格，以确定其是否与编码器端口电源的电流能力相兼容 更换编码器 使用具有更高电流能力的外置电源 												
Encoder 2	驱动器编码器（反馈）断线												
190	<p>编码器 2 故障表示驱动器已在其上的 15 路 D 型连接器中检测到断线。故障的确切原因可由子故障编号识别。</p> <table border="1"> <thead> <tr> <th>子故障</th> <th>原因</th> </tr> </thead> <tbody> <tr> <td>10</td> <td>驱动器位置反馈接口 1 的任意输入</td> </tr> <tr> <td>20</td> <td>驱动器位置反馈接口 2 的任意输入</td> </tr> <tr> <td>11</td> <td>驱动器位置反馈接口 1 的 A 通道</td> </tr> <tr> <td>12</td> <td>驱动器位置反馈接口 1 的 B 通道</td> </tr> <tr> <td>13</td> <td>驱动器位置反馈接口 1 的 Z 通道</td> </tr> </tbody> </table> <p>推荐做法：</p> <ul style="list-style-type: none"> 若不要求对驱动器编码器输入做断线检测，则设置 Pr 03.040 = XXX0，以禁用编码器 2 故障。 检查电缆连续性 检查反馈信号接线是否正确 查看编码器电源是否已正确设置 (Pr 03.036) 更换 编码器 	子故障	原因	10	驱动器位置反馈接口 1 的任意输入	20	驱动器位置反馈接口 2 的任意输入	11	驱动器位置反馈接口 1 的 A 通道	12	驱动器位置反馈接口 1 的 B 通道	13	驱动器位置反馈接口 1 的 Z 通道
子故障	原因												
10	驱动器位置反馈接口 1 的任意输入												
20	驱动器位置反馈接口 2 的任意输入												
11	驱动器位置反馈接口 1 的 A 通道												
12	驱动器位置反馈接口 1 的 B 通道												
13	驱动器位置反馈接口 1 的 Z 通道												
Encoder 3	运行时，相位偏移错误												
191	<p>编码器 3 故障表示驱动器在运行时检测到错误的 UVW 相角（仅限于 RFC-S 模式）或正弦余弦相位错误。造成该故障的反馈设备可由子故障编号识别。</p> <table border="1"> <thead> <tr> <th>子故障</th> <th>原因</th> </tr> </thead> <tbody> <tr> <td>1</td> <td>驱动器位置反馈接口 1</td> </tr> <tr> <td>2</td> <td>驱动器位置反馈接口 2</td> </tr> </tbody> </table> <p>推荐做法：</p> <ul style="list-style-type: none"> 检查编码器屏蔽连接 确保编码器电缆为一整条不间断的电缆 使用示波器检查编码器信号是否存在噪音 检查编码器机械安装的完整性 对于 UVW 伺服编码器，确保 UVW 换向信号的相位转换与电机的相位旋转相同 对于正弦余弦编码器，确保电机和增量正弦余弦连接正确以及在电机正转时编码器顺时针转动（从编码器轴的方向看去时） 重复偏移测量测试 	子故障	原因	1	驱动器位置反馈接口 1	2	驱动器位置反馈接口 2						
子故障	原因												
1	驱动器位置反馈接口 1												
2	驱动器位置反馈接口 2												
Encoder 4	反馈设备通信故障												
192	<p>编码器 4 故障表示编码器通信超时或通信位置信息 传输时间过长。该故障也可由驱动器和编码器之间通信通道中的断线造成。造成该故障的反馈设备可由子故障编号识别。</p> <table border="1"> <thead> <tr> <th>子故障</th> <th>原因</th> </tr> </thead> <tbody> <tr> <td>1</td> <td>驱动器位置反馈接口 1</td> </tr> <tr> <td>2</td> <td>驱动器位置反馈接口 2</td> </tr> </tbody> </table> <p>推荐做法：</p> <ul style="list-style-type: none"> 确保编码器电源设置 (Pr 03.036) 正确 完成编码器自动配置 (Pr 03.041) 检查编码器接线 更换反馈设备 	子故障	原因	1	驱动器位置反馈接口 1	2	驱动器位置反馈接口 2						
子故障	原因												
1	驱动器位置反馈接口 1												
2	驱动器位置反馈接口 2												

故障	诊断						
Encoder 5	校验和或 CRC 错误						
193	编码器 5 故障表示出现校验和或 CRC 错误，或 SSI 编码器尚未准备就绪。编码器 5 故障也可表示基于通信的编码器断线。						
	<table border="1"> <thead> <tr> <th>子故障</th> <th>原因</th> </tr> </thead> <tbody> <tr> <td>1</td> <td>驱动器位置反馈接口 1</td> </tr> <tr> <td>2</td> <td>驱动器位置反馈接口 2</td> </tr> </tbody> </table>	子故障	原因	1	驱动器位置反馈接口 1	2	驱动器位置反馈接口 2
	子故障	原因					
1	驱动器位置反馈接口 1						
2	驱动器位置反馈接口 2						
<p>推荐做法：</p> <ul style="list-style-type: none"> 检查编码器电缆屏蔽连接 确保电缆为一整条不间断的电缆——拆下所有转接板或若无法避免，可将连接至转接板的屏蔽线长度减至最小 使用示波器检查编码器信号是否存在噪音 检查通信分辨率设置 (Pr 03.035) 若使用 Hiperface, EnDat 编码器或 BiSS 编码器可进行编码器自动配置 (Pr 03.041 = 已启用) 更换编码器 							
Encoder 6	编码器发生错误						
194	编码器 6 故障表示编码器显示发生错误或 SSI 编码器的电源发生故障。编码器 6 故障也可表示 SSI 编码器断线。						
	<table border="1"> <thead> <tr> <th>子故障</th> <th>原因</th> </tr> </thead> <tbody> <tr> <td>1</td> <td>驱动器位置反馈接口 1</td> </tr> <tr> <td>2</td> <td>驱动器位置反馈接口 2</td> </tr> </tbody> </table>	子故障	原因	1	驱动器位置反馈接口 1	2	驱动器位置反馈接口 2
	子故障	原因					
1	驱动器位置反馈接口 1						
2	驱动器位置反馈接口 2						
<p>推荐做法：</p> <ul style="list-style-type: none"> 对于 SSI 编码器，检查接线和编码器电源设置 (Pr 03.036) 更换编码器 / 联系编码器的供应商 							
Encoder 7	初始化失败						
195	编码器 7 故障表示位置反馈设备的设置参数发生变化。造成该故障的反馈设备可由子故障编号识别。						
	<table border="1"> <thead> <tr> <th>子故障</th> <th>原因</th> </tr> </thead> <tbody> <tr> <td>1</td> <td>驱动器位置反馈接口 1</td> </tr> <tr> <td>2</td> <td>驱动器位置反馈接口 2</td> </tr> </tbody> </table>	子故障	原因	1	驱动器位置反馈接口 1	2	驱动器位置反馈接口 2
	子故障	原因					
1	驱动器位置反馈接口 1						
2	驱动器位置反馈接口 2						
<p>推荐做法：</p> <ul style="list-style-type: none"> 复位该故障并进行保存。 确保 Pr 3.033 和 Pr 03.035 设置正确或进行 编码器自动配置 (Pr 03.041 = Enabled) 							
Encoder 8	位置反馈接口超时						
196	编码器 8 故障表示位置反馈接口通信时间超过 250 μs。造成该故障的反馈设备可由子故障编号识别。						
	<table border="1"> <thead> <tr> <th>子故障</th> <th>原因</th> </tr> </thead> <tbody> <tr> <td>1</td> <td>驱动器位置反馈接口 1</td> </tr> <tr> <td>2</td> <td>驱动器位置反馈接口 2</td> </tr> </tbody> </table>	子故障	原因	1	驱动器位置反馈接口 1	2	驱动器位置反馈接口 2
	子故障	原因					
1	驱动器位置反馈接口 1						
2	驱动器位置反馈接口 2						
<p>推荐做法：</p> <ul style="list-style-type: none"> 确保编码器连接正确 确保编码器兼容 增加波特率 							
Encoder 9	从选件模块插槽选择位置反馈，使该插槽未安装反馈选件模块。						
197	编码器 9 故障表示在 Pr 03.026 (或第二电机映射时为 Pr 21.021) 中选择的位置反馈源无效。						
	<p>推荐做法：</p> <ul style="list-style-type: none"> 检查 Pr 03.026 (或 21.021, 若第二电机参数有效) 设置 确保在 Pr 03.026 中选择的选件插槽已安装反馈选件模块 						
Encoder 12	自动配置期间无法识别编码器类型						
162	Encoder 12 故障表示驱动器正在与编码器通信，但编码器类型无法识别。						
	<table border="1"> <thead> <tr> <th>子故障</th> <th>原因</th> </tr> </thead> <tbody> <tr> <td>1</td> <td>驱动器位置反馈接口 1</td> </tr> <tr> <td>2</td> <td>驱动器位置反馈接口 2</td> </tr> </tbody> </table>	子故障	原因	1	驱动器位置反馈接口 1	2	驱动器位置反馈接口 2
	子故障	原因					
1	驱动器位置反馈接口 1						
2	驱动器位置反馈接口 2						
<p>推荐做法：</p> <ul style="list-style-type: none"> 手动输入编码器设置参数 检查编码器是否支持自动配置 							

故障	诊断																																													
Encoder 13	在自动配置期间从编码器中读取的数据超出范围																																													
163	<p>编码器 13 在自动配置期间从编码器中读取的数据超出范围。作为自动配置的结果，从编码器读取的数据将不会写入到参数中。</p> <table border="1"> <thead> <tr> <th>子故障</th> <th>原因</th> <th>参数</th> </tr> </thead> <tbody> <tr> <td>11</td> <td>P1 每转旋转线数错误</td> <td>03.034</td> </tr> <tr> <td>12</td> <td>P1 线性通电间距错误</td> <td>03.052</td> </tr> <tr> <td>13</td> <td>P1 线性行距错误</td> <td>03.053</td> </tr> <tr> <td>14</td> <td>P1 转数位数错误</td> <td>03.033</td> </tr> <tr> <td>15</td> <td>P1 通信位数错误</td> <td>03.035</td> </tr> <tr> <td>16</td> <td>P1 计算时间过长</td> <td>03.060</td> </tr> <tr> <td>17</td> <td>P1 线延迟检测超过 5 μs</td> <td>03.062</td> </tr> <tr> <td>21</td> <td>P2 每转旋转线数错误</td> <td>03.134</td> </tr> <tr> <td>22</td> <td>P2 线性通信间距错误</td> <td>03.152</td> </tr> <tr> <td>23</td> <td>P2 线性行距错误</td> <td>03.153</td> </tr> <tr> <td>24</td> <td>P2 转数位数错误</td> <td>03.133</td> </tr> <tr> <td>25</td> <td>P2 通信位数错误</td> <td>03.135</td> </tr> <tr> <td>26</td> <td>P2 计算时间过长</td> <td>03.160</td> </tr> <tr> <td>27</td> <td>P2 线延迟检测超过 5 μs</td> <td>03.162</td> </tr> </tbody> </table> <p>推荐做法：</p> <ul style="list-style-type: none"> • 手动输入编码器设置参数 • 检查编码器是否支持自动配置 	子故障	原因	参数	11	P1 每转旋转线数错误	03.034	12	P1 线性通电间距错误	03.052	13	P1 线性行距错误	03.053	14	P1 转数位数错误	03.033	15	P1 通信位数错误	03.035	16	P1 计算时间过长	03.060	17	P1 线延迟检测超过 5 μs	03.062	21	P2 每转旋转线数错误	03.134	22	P2 线性通信间距错误	03.152	23	P2 线性行距错误	03.153	24	P2 转数位数错误	03.133	25	P2 通信位数错误	03.135	26	P2 计算时间过长	03.160	27	P2 线延迟检测超过 5 μs	03.162
	子故障	原因	参数																																											
	11	P1 每转旋转线数错误	03.034																																											
	12	P1 线性通电间距错误	03.052																																											
	13	P1 线性行距错误	03.053																																											
	14	P1 转数位数错误	03.033																																											
	15	P1 通信位数错误	03.035																																											
	16	P1 计算时间过长	03.060																																											
	17	P1 线延迟检测超过 5 μs	03.062																																											
	21	P2 每转旋转线数错误	03.134																																											
	22	P2 线性通信间距错误	03.152																																											
	23	P2 线性行距错误	03.153																																											
	24	P2 转数位数错误	03.133																																											
	25	P2 通信位数错误	03.135																																											
	26	P2 计算时间过长	03.160																																											
	27	P2 线延迟检测超过 5 μs	03.162																																											
External Trip	触发外部故障																																													
6	<p>出现外部故障。故障的原因可由故障字符串后显示的子故障编号识别。见下表。在 Pr 10.038 中写入值 6 也会触发外部故障。</p> <table border="1"> <thead> <tr> <th>子故障</th> <th>原因</th> </tr> </thead> <tbody> <tr> <td>1</td> <td>外部故障模式 (08.010) = 1 或 3 且安全转矩关闭输入 1 为低电平</td> </tr> <tr> <td>2</td> <td>外部故障模式 (08.010) = 2 或 3 且安全转矩关闭输入 2 为低电平</td> </tr> <tr> <td>3</td> <td>外部故障 (10.032) = 1</td> </tr> </tbody> </table> <p>推荐做法：</p> <ul style="list-style-type: none"> • 检查 (Unidrive M700 / M701 端子 31 和 Unidrive M702 端子 11 和 13) 上的安全转矩关闭信号电压是否为 24 V。 • 检查指示 Unidrive M700 / M701 端子 31 和 Unidrive M702 端子 11 和 13 数字状态的 Pr 08.009 值是否为“ON”。 • 若不需要对安全转矩关闭输入进行外部故障检测，可将 Pr 08.010 设置为 OFF (0)。 • 检查 Pr 10.032 的值。 • 在 Pr mm.000 中选择 Destination (或输入 12001)，并检查控制 Pr 10.032 的参数。 • 确保 Pr 10.032 或 Pr 10.038 (= 6) 未受串行通信控制 	子故障	原因	1	外部故障模式 (08.010) = 1 或 3 且安全转矩关闭输入 1 为低电平	2	外部故障模式 (08.010) = 2 或 3 且安全转矩关闭输入 2 为低电平	3	外部故障 (10.032) = 1																																					
	子故障	原因																																												
	1	外部故障模式 (08.010) = 1 或 3 且安全转矩关闭输入 1 为低电平																																												
2	外部故障模式 (08.010) = 2 或 3 且安全转矩关闭输入 2 为低电平																																													
3	外部故障 (10.032) = 1																																													
Frequency Range	在再生模式中检测到频率超出范围																																													
168	<p>频率范围故障表示电源频率在再生最小频率 (03.024) 和再生最大频率 (03.025) 所界定的范围之外大于 100 ms。</p> <p>推荐做法：</p> <ul style="list-style-type: none"> • 确保电源在驱动器规格允许范围内运行 • 确保 Pr 03.024 和 Pr 03.025 设置正确 • 使用示波器检查电源电压波形 • 降低电源干扰水平 																																													
HF01	数据处理错误：CPU 地址错误																																													
	<p>HF01 故障表示发生 CPU 地址错误。该故障表明驱动器上的控制 PCB 出现故障。</p> <p>推荐做法：</p> <ul style="list-style-type: none"> • 硬件故障 — 请联系驱动器供应商 																																													
HF02	数据处理错误：DMAC 地址错误																																													
	<p>HF02 故障表示发生 DMAC 地址错误。该故障表明驱动器上的控制 PCB 出现故障。</p> <p>推荐做法：</p> <ul style="list-style-type: none"> • 硬件故障 — 请联系驱动器供应商 																																													
HF03	数据处理错误：非法指令																																													
	<p>HF03 故障表示出现非法指令。该故障表明驱动器上的控制 PCB 出现故障。</p> <p>推荐做法：</p> <ul style="list-style-type: none"> • 硬件故障 — 请联系驱动器供应商 																																													

故障	诊断								
HF04	数据处理错误：非法插槽指令								
	HF04 故障表示出现非法插槽指令。该故障表明驱动器上的控制 PCB 出现故障。 推荐做法： • 硬件故障 — 请联系驱动器供应商								
HF05	数据处理错误：未定义异常								
	HF05 故障表示发生未定义异常错误。该故障表明驱动器上的控制 PCB 出现故障。 推荐做法： • 硬件故障 — 请联系驱动器供应商								
HF06	数据处理错误：保留异常								
	The HF06 故障表示发生保留异常错误。该故障表明驱动器上的控制 PCB 出现故障。 推荐做法： • 硬件故障 — 请联系驱动器供应商								
HF07	数据处理错误：看门狗失效								
	HF07 故障表示看门狗失效。该故障表明驱动器上的控制 PCB 出现故障。 推荐做法： • 硬件故障 — 请联系驱动器供应商								
HF08	数据处理错误：CPU 中断崩溃								
	HF08 故障表示发生 CPU 中断崩溃。该故障表明驱动器上的控制 PCB 出现故障。 推荐做法： • 硬件故障 — 请联系驱动器供应商								
HF09	数据处理错误：自由存储溢出								
	HF09 故障表示发生自由存储溢出。该故障表明驱动器上的控制 PCB 出现故障。 推荐做法： • 硬件故障 — 请联系驱动器供应商								
HF10	数据处理错误：参数路径系统错误								
	HF10 故障表示发生参数路径系统错误。该故障表明驱动器上的控制 PCB 出现故障。 推荐做法： • 硬件故障 — 请联系驱动器供应商								
HF11	数据处理错误：访问 EEPROM 失败								
	HF11 故障表示访问驱动器 EEPROM 失败。该故障表明驱动器上的控制 PCB 出现故障。 推荐做法： • 硬件故障 — 请联系驱动器供应商								
HF12	数据处理错误：主程序堆栈溢出								
	HF12 故障表示发生主程序堆栈溢出。该栈可由子故障编号识别。该故障表明驱动器上的控制 PCB 出现故障。 <table border="1" style="margin-left: 20px;"> <thead> <tr> <th>子故障</th> <th>栈</th> </tr> </thead> <tbody> <tr> <td>1</td> <td>自由任务</td> </tr> <tr> <td>2</td> <td>自由任务</td> </tr> <tr> <td>3</td> <td>主系统中断</td> </tr> </tbody> </table> 推荐做法： • 硬件故障 — 请联系驱动器供应商	子故障	栈	1	自由任务	2	自由任务	3	主系统中断
子故障	栈								
1	自由任务								
2	自由任务								
3	主系统中断								
HF13	数据处理错误：与硬件不兼容的固件								
	HF13 故障表示驱动器固件与硬件不兼容。该故障表明驱动器上的控制 PCB 出现故障。 推荐做法： • 使用最新版本 Unidrive M700 / M701 / M702 的驱动器固件对驱动器进行刷新 • 硬件故障 — 请联系驱动器供应商								
HF14	数据处理错误：CPU 寄存器组错误								
	HF14 故障表示发生 CPU 寄存器组错误。该故障表明驱动器上的控制 PCB 出现故障。 推荐做法： • 硬件故障 — 请联系驱动器供应商								

故障	诊断																				
HF15	数据处理错误：CPU 除法错误																				
	The HF15 故障表示发生 CPU 除法错误。该故障表明驱动器上的控制 PCB 出现故障。 推荐做法： • 硬件故障 — 请联系驱动器供应商																				
HF16	数据处理错误：RTOS 错误																				
	The HF16 故障表示发生 RTOS 错误。该故障表明驱动器上的控制 PCB 出现故障。 推荐做法： • 硬件故障 — 请联系驱动器供应商																				
HF17	数据处理错误：为控制板时钟超出规格范围																				
	HF17 故障表示为控制板逻辑时钟超出规格范围。该故障表明驱动器上的控制 PCB 出现故障。 推荐做法： • 硬件故障 — 请联系驱动器供应商																				
HF18	数据处理错误：内部闪存故障																				
	HF18 故障表示内部闪存在写入选件模块参数数据时发生故障。故障的原因可由子故障编号识别。																				
	<table border="1"> <thead> <tr> <th>子故障</th> <th>原因</th> </tr> </thead> <tbody> <tr> <td>1</td> <td>选件模块初始化超时</td> </tr> <tr> <td>2</td> <td>在闪存内写入菜单时发生编程错误</td> </tr> <tr> <td>3</td> <td>包含设置菜单的闪存块擦除失败</td> </tr> <tr> <td>4</td> <td>包含应用菜单的闪存块擦除失败</td> </tr> <tr> <td>5</td> <td>闪存内包含错误的设置菜单 CRC</td> </tr> <tr> <td>6</td> <td>闪存内包含错误的应用菜单 CRC</td> </tr> <tr> <td>7</td> <td>闪存内包含错误的公共应用菜单 18 CRC</td> </tr> <tr> <td>8</td> <td>闪存内包含错误的公共应用菜单 19 CRC</td> </tr> <tr> <td>9</td> <td>闪存内包含错误的公共应用菜单 20 CRC</td> </tr> </tbody> </table>	子故障	原因	1	选件模块初始化超时	2	在闪存内写入菜单时发生编程错误	3	包含设置菜单的闪存块擦除失败	4	包含应用菜单的闪存块擦除失败	5	闪存内包含错误的设置菜单 CRC	6	闪存内包含错误的应用菜单 CRC	7	闪存内包含错误的公共应用菜单 18 CRC	8	闪存内包含错误的公共应用菜单 19 CRC	9	闪存内包含错误的公共应用菜单 20 CRC
子故障	原因																				
1	选件模块初始化超时																				
2	在闪存内写入菜单时发生编程错误																				
3	包含设置菜单的闪存块擦除失败																				
4	包含应用菜单的闪存块擦除失败																				
5	闪存内包含错误的设置菜单 CRC																				
6	闪存内包含错误的应用菜单 CRC																				
7	闪存内包含错误的公共应用菜单 18 CRC																				
8	闪存内包含错误的公共应用菜单 19 CRC																				
9	闪存内包含错误的公共应用菜单 20 CRC																				
	推荐做法： • 硬件故障 - 请联系驱动器供应商。																				
HF19	数据处理错误：固件 CRC 校验失败																				
	HF19 故障表示驱动器固件中的 CRC 校验失败。 推荐做法： • 对驱动器进行重新编程 • 硬件故障 — 请联系驱动器供应商																				
HF20	数据处理错误：ASIC 与硬件不兼容																				
	HF20 故障表示 ASIC 版本与驱动器固件不兼容。该 ASIC 版本可由子故障编号识别。 推荐做法： • 硬件故障 — 请联系驱动器供应商																				
Inductance	电感测量超出范围或未检测到电机饱和																				
	驱动器在 RFC-S 模式下启动，RFC 反馈模式 (03.024) 设置为无传感器控制，或位置反馈丢失时自动切换，电机电感将阻碍控制算法正确操作。故障的原因可由子故障编号识别。																				
	<table border="1"> <thead> <tr> <th>子故障</th> <th>原因</th> </tr> </thead> <tbody> <tr> <td>1</td> <td>Ld (05.024) 和 空载 Lq (05.072) 之间的差别非常小。(Lq-Ld)/Ld 必须超过 0.2。Lq-Ld 必须超过 K/Full Scale Current Kc (11.061)，K 与下表给出的驱动器电压额定值相关。建议差值尽可能大于给出的最小限值。 <table border="1"> <thead> <tr> <th>驱动器额定电压</th> <th>K</th> </tr> </thead> <tbody> <tr> <td>200 V</td> <td>0.037</td> </tr> <tr> <td>400 V</td> <td>0.073</td> </tr> <tr> <td>575 V</td> <td>0.087</td> </tr> <tr> <td>690 V</td> <td>0.105</td> </tr> </tbody> </table> </td> </tr> <tr> <td>2</td> <td>进行测试以确定电机的磁通方向，该测试取决于对电机饱和的检测。若通过测试无法检测电机饱和变化，则会产生该故障。大多数正常的电机几乎不会出现该故障。</td> </tr> <tr> <td>3</td> <td>在 RFC-S 模式下进行静态自调谐期间，需要确定磁通轴的方向。若通过测试无法检测电机饱和变化，则会产生该故障。大多数正常的电机几乎不会出现该故障。</td> </tr> </tbody> </table>	子故障	原因	1	Ld (05.024) 和 空载 Lq (05.072) 之间的差别非常小。(Lq-Ld)/Ld 必须超过 0.2。Lq-Ld 必须超过 K/Full Scale Current Kc (11.061)，K 与下表给出的驱动器电压额定值相关。建议差值尽可能大于给出的最小限值。 <table border="1"> <thead> <tr> <th>驱动器额定电压</th> <th>K</th> </tr> </thead> <tbody> <tr> <td>200 V</td> <td>0.037</td> </tr> <tr> <td>400 V</td> <td>0.073</td> </tr> <tr> <td>575 V</td> <td>0.087</td> </tr> <tr> <td>690 V</td> <td>0.105</td> </tr> </tbody> </table>	驱动器额定电压	K	200 V	0.037	400 V	0.073	575 V	0.087	690 V	0.105	2	进行测试以确定电机的磁通方向，该测试取决于对电机饱和的检测。若通过测试无法检测电机饱和变化，则会产生该故障。大多数正常的电机几乎不会出现该故障。	3	在 RFC-S 模式下进行静态自调谐期间，需要确定磁通轴的方向。若通过测试无法检测电机饱和变化，则会产生该故障。大多数正常的电机几乎不会出现该故障。		
子故障	原因																				
1	Ld (05.024) 和 空载 Lq (05.072) 之间的差别非常小。(Lq-Ld)/Ld 必须超过 0.2。Lq-Ld 必须超过 K/Full Scale Current Kc (11.061)，K 与下表给出的驱动器电压额定值相关。建议差值尽可能大于给出的最小限值。 <table border="1"> <thead> <tr> <th>驱动器额定电压</th> <th>K</th> </tr> </thead> <tbody> <tr> <td>200 V</td> <td>0.037</td> </tr> <tr> <td>400 V</td> <td>0.073</td> </tr> <tr> <td>575 V</td> <td>0.087</td> </tr> <tr> <td>690 V</td> <td>0.105</td> </tr> </tbody> </table>	驱动器额定电压	K	200 V	0.037	400 V	0.073	575 V	0.087	690 V	0.105										
驱动器额定电压	K																				
200 V	0.037																				
400 V	0.073																				
575 V	0.087																				
690 V	0.105																				
2	进行测试以确定电机的磁通方向，该测试取决于对电机饱和的检测。若通过测试无法检测电机饱和变化，则会产生该故障。大多数正常的电机几乎不会出现该故障。																				
3	在 RFC-S 模式下进行静态自调谐期间，需要确定磁通轴的方向。若通过测试无法检测电机饱和变化，则会产生该故障。大多数正常的电机几乎不会出现该故障。																				

故障	诊断
Inductor Too Hot	再生电抗过载
93	<p>在再生模式下，该故障表示基于 额定电流 (Pr 05.007) 和 电抗器热时间常数 (Pr 04.015)，再生电抗器热过载。Pr 04.019 显示电抗器温度占最高温度值的百分比。当 Pr 04.019 达到 100 % 时，驱动器触发 Induct or too hot 故障</p> <p>推荐做法：</p> <ul style="list-style-type: none"> • 检查电抗器的负载 / 电流是否发生变化。 • 确保 额定电流 (Pr 05.007) 不为零。
I/O Overload	数字输出过载
26	<p>输入 / 输出过载故障表示来自于 24 V 用户电源或数字输出的总电流超出限制。在下列一种或多种情况下会产生故障：</p> <ul style="list-style-type: none"> • 某个数字输出的最大输出电流为 100 mA。 • 输出 1 和 2 的综合最大输出电流为 100 mA • 输出 3 和 +24 V 输出的综合最大输出电流为 100 mA <p>推荐做法：</p> <ul style="list-style-type: none"> • 检查数字输出的总负载 • 检查控制接线是否正确 • 检查输出接线是否损坏
Island	在再生模式中检测到孤岛状态
160	<p>孤岛故障表示主交流电不再存在，若继续操作，逆变器将在孤岛电源中运行。</p> <p>推荐做法：</p> <ul style="list-style-type: none"> • 检查电源 / 再生驱动器电源连接
Keypad Mode	当驱动器正从键盘接收速度给定信号时键盘移除
34	<p>键盘模式故障表示驱动器处于键盘模式下 [给定选择器 (01.014) = 4 或 6] 且键盘已从驱动器上移除或断开。</p> <p>推荐做法：</p> <ul style="list-style-type: none"> • 重新安装键盘并复位 • 更改 给定选择器 (01.014)，以从其他源选择给定信号
Line Sync	电源同步丢失
39	<p>电源同步故障表示逆变器在再生模式下失去了与交流电源的同步。</p> <p>推荐做法：</p> <ul style="list-style-type: none"> • 检查电源 / 再生驱动器电源连接
Low Load	驱动器上的负载低于低负载检测等级
38	<p>当低负载检测器激活时，若 负载百分比 (Pr 04.020) 低于 低负载检测水平 (Pr 04.027) 界定的阈值，则将检测到低负载状况。低负载故障启用 (Pr 04.029) 定义了检测到低负载时应采取的行动。若 低负载故障启用 (Pr 04.029) = 0，将会显示低负载警告且 检测到低负载警告 (Pr 10.062) = 1。若 低负载故障启用 (Pr 04.029) = 1，将不显示警告，但会触发生低负载故障。</p> <p>推荐做法：</p> <ul style="list-style-type: none"> • 确保电机负载未发生变化
Motor Too Hot	输出电流过载超时 (I²t)
20	<p>电机过热故障表示基于输出电流 (Pr 05.007) 和电机热时间常数 (Pr 04.015)，电机热过载。Pr 04.019 显示电机温度占最高温度值的百分比。当 Pr 04.019 达到 100 % 时，驱动器会触发 Motor or too hot 故障。</p> <p>推荐做法：</p> <ul style="list-style-type: none"> • 确保负载未堵塞 / 粘着 • 确保电机负载未发生变化 • 若在 RFC-S 模式下进行自调谐测试时看见电机负载发生变化，须确保 Pr 05.007 中的电机额定电流 驱动器的重载电流额定值 • 调谐额定速度参数（仅限于 RFC-A 模式） • 检查反馈信号是否存在噪音 • 确保电机额定电流不为零

故障	诊断																				
Name Plate	电子铭牌传输失败																				
176	若驱动器和电机之间的电子铭牌传输失败，则会产生 <i>丝/攀</i> 故障。故障的确切原因可由子故障编号识别。																				
	<table border="1"> <thead> <tr> <th>子故障</th> <th>原因</th> </tr> </thead> <tbody> <tr> <td>1</td> <td>用于储存的存储空间不足</td> </tr> <tr> <td>2</td> <td>与编码器通信失败</td> </tr> <tr> <td>3</td> <td>传输失败</td> </tr> <tr> <td>4</td> <td>保存对象的校验和失败</td> </tr> </tbody> </table>	子故障	原因	1	用于储存的存储空间不足	2	与编码器通信失败	3	传输失败	4	保存对象的校验和失败										
	子故障	原因																			
	1	用于储存的存储空间不足																			
	2	与编码器通信失败																			
3	传输失败																				
4	保存对象的校验和失败																				
推荐做法：																					
<ul style="list-style-type: none"> • 确保驱动器编码器的存储器至少为 128 字节，以储存铭牌数据。 • 写入电机对象 (Pr mm.000 = 11000) 时，确保驱动器编码器的存储器至少为 256 字节，以储存全部铭牌数据。 • 在选件模块和编码器之间传输时，确保选件插槽已安装了反馈选件模块。 • 检查编码器在 <i>位置反馈初始化</i> (03.076) 中是否已初始化。 • 检查编码器接线。 																					
Oht Brake	制动 IGBT 过温																				
101	<p><i>Oht 制动</i> 过温故障表示基于软件热模型，检测到制动 IGBT 过温。</p> <p>推荐做法：</p> <ul style="list-style-type: none"> • 检查制动电阻器阻值是否大于或等于最小阻值 																				
Oht Control	控制器过温																				
23	<i>Oht 控制器</i> 故障表示检测到控制器过温。在子故障 xxyzz 中，热敏电阻器的位置由 zz 识别。																				
	<table border="1"> <thead> <tr> <th>源</th> <th>xx</th> <th>y</th> <th>zz</th> <th>说明</th> </tr> </thead> <tbody> <tr> <td>控制系统</td> <td>00</td> <td>0</td> <td>01</td> <td>控制板热敏电阻器 1 过温</td> </tr> <tr> <td>控制系统</td> <td>00</td> <td>0</td> <td>02</td> <td>控制板热敏电阻器 2 过温</td> </tr> <tr> <td>控制系统</td> <td>00</td> <td>0</td> <td>03</td> <td>输入 / 输出板热敏电阻器过温</td> </tr> </tbody> </table>	源	xx	y	zz	说明	控制系统	00	0	01	控制板热敏电阻器 1 过温	控制系统	00	0	02	控制板热敏电阻器 2 过温	控制系统	00	0	03	输入 / 输出板热敏电阻器过温
	源	xx	y	zz	说明																
	控制系统	00	0	01	控制板热敏电阻器 1 过温																
	控制系统	00	0	02	控制板热敏电阻器 2 过温																
控制系统	00	0	03	输入 / 输出板热敏电阻器过温																	
推荐做法：																					
<ul style="list-style-type: none"> • 检查机柜 / 驱动器风扇是否仍正常工作 • 检查机柜的通风路径 • 检查机柜门上的滤网 • 增加通风 • 降低驱动器载波频率 • 检查环境温度 																					
Oht dc bus	直流母线过温																				
27	<i>Oht Oht dc bus</i> 故障表示直流母线组件基于软件热模型过温。驱动器具有一个保护驱动器内部直流母线组件的热保护系统。这包括输出电流及直流母线脉动影响。估算的温度在 Pr 07.035 中以故障水平的百分比形式显示。若该参数达到 100 %，将触发 <i>Oht Oht dc bus</i> 故障。驱动器将尝试在跳闸前停止电机。若电机未在 10 秒内停止，驱动器将会立即跳闸。																				
	<table border="1"> <thead> <tr> <th>源</th> <th>xx</th> <th>y</th> <th>zz</th> <th>说明</th> </tr> </thead> <tbody> <tr> <td>控制系统</td> <td>00</td> <td>2</td> <td>00</td> <td>直流母线热模型产生子故障为 0 的故障</td> </tr> </tbody> </table>	源	xx	y	zz	说明	控制系统	00	2	00	直流母线热模型产生子故障为 0 的故障										
	源	xx	y	zz	说明																
	控制系统	00	2	00	直流母线热模型产生子故障为 0 的故障																
	推荐做法：																				
<ul style="list-style-type: none"> • 检查交流电压平衡性及其电压水平 • 检查直流母线纹波水平 • 降低工作循环 • 降低电机负载 • 检查输出电流的稳定度。若不稳定： <ul style="list-style-type: none"> 使用电机铭牌 (Pr 05.006、Pr 05.007、Pr 05.008、Pr 05.009、Pr 05.010 和 Pr 05.011) 检查电机参数设置 (所有模式) 禁用滑差补偿 (Pr 05.027 = 0) (开环) 禁用动态 V/F 操作 (Pr 05.013 = 0) - (开环) 选择固定升压 (Pr 05.014 = Fixed) (开环) 选择高稳定空间矢量调制 (Pr 05.020 = 1) (开环) 断开负载并完成旋转自调谐 (Pr 05.012) (RFC-A、RFC-S) 自调谐额定速度值 (Pr 05.016 = 1) (RFC-A、RFC-S) 降低速度环增益 (Pr 03.010、Pr 03.011、Pr 03.012) (RFC-A、RFC-S) 增加速度反馈滤波器值 (Pr 03.042) (RFC-A、RFC-S) 增加电流给定滤波器 (Pr 04.012)(RFC-A、RFC-S) 使用示波器检查编码器信号是否存在噪声 (RFC-A、RFC-S) 检查编码器机械连接 - (RFC-A、RFC-S) 																					

故障	诊断										
Oht dc bus	基于热模型，逆变器过温										
21	该故障表示基于软件热模型，检测到 IGBT 结温过热。										
	<table border="1"> <thead> <tr> <th>源</th> <th>xx</th> <th>y</th> <th>zz</th> <th>说明</th> </tr> </thead> <tbody> <tr> <td>控制系统</td> <td>00</td> <td>1</td> <td>00</td> <td>逆变器热模型产生子故障为 0 的 (Oht Inverter) 故障</td> </tr> </tbody> </table>	源	xx	y	zz	说明	控制系统	00	1	00	逆变器热模型产生子故障为 0 的 (Oht Inverter) 故障
	源	xx	y	zz	说明						
控制系统	00	1	00	逆变器热模型产生子故障为 0 的 (Oht Inverter) 故障							
<p>推荐做法：</p> <ul style="list-style-type: none"> 降低所选的驱动器载波频率 确保禁用自动载波频率更改 (05.035) 设置为 OFF 降低工作制 降低加速度 / 减速度 降低电机负载 检查直流母线纹波 确保三相全部有效且平衡 											
Oht Power	功率级过温										
22	该故障表示检测到功率级过温。在子故障 xxyz 中，热敏电阻器的位置由 zz 识别。										
	<table border="1"> <thead> <tr> <th>源</th> <th>xx</th> <th>y</th> <th>zz</th> <th>说明</th> </tr> </thead> <tbody> <tr> <td>电源系统</td> <td>01</td> <td>0</td> <td>zz</td> <td>热敏电阻器的位置由 zz 定义</td> </tr> </tbody> </table>	源	xx	y	zz	说明	电源系统	01	0	zz	热敏电阻器的位置由 zz 定义
	源	xx	y	zz	说明						
电源系统	01	0	zz	热敏电阻器的位置由 zz 定义							
<p>推荐做法：</p> <ul style="list-style-type: none"> 检查机柜 / 驱动器风扇是否仍正常工作 强制散热器风扇以最大速度运行 检查机柜的通风路径 检查机柜门上的滤网 增加通风 降低驱动器载波频率 降低工作制 降低加速度 / 减速度 降低电机负载 查看降额表，并确保驱动器对于该应用选型正确 使用更大电流 / 功率额定值的驱动器 											
Oht Rectifier	整流器过温										
102	Oht Rectifier 表示检测到整流器过温。热敏电阻器的位置可由子故障编号识别。										
	<table border="1"> <thead> <tr> <th>源</th> <th>xx</th> <th>y</th> <th>zz</th> <th>说明</th> </tr> </thead> <tbody> <tr> <td>功率系统</td> <td>功率模块编号</td> <td>整流器编号</td> <td>zz</td> <td>热敏电阻器的位置由 zz 定义</td> </tr> </tbody> </table>	源	xx	y	zz	说明	功率系统	功率模块编号	整流器编号	zz	热敏电阻器的位置由 zz 定义
	源	xx	y	zz	说明						
功率系统	功率模块编号	整流器编号	zz	热敏电阻器的位置由 zz 定义							
<p>推荐做法：</p> <ul style="list-style-type: none"> 使用绝缘测试器检查电机和电机电缆的绝缘 装配输出电抗器或正弦滤波器 通过设置 Pr 06.045 = 11，强制散热器风扇以最大速度运行 检查机柜 / 驱动器风扇是否仍正常工作 检查机柜的通风路径 检查机柜门上的滤网 增加通风 降低加速度 / 减速度 降低工作制 降低电机负载 											

故障	诊断													
OI ac	检测到瞬时输出过流													
3	<p>瞬时驱动器输出电流超出 VM_DRIVE_CURRENT_MAX。</p> <table border="1"> <thead> <tr> <th>源</th> <th>xx</th> <th>y</th> <th>zz</th> <th>说明</th> </tr> </thead> <tbody> <tr> <td>控制系统</td> <td>00</td> <td>整流器编号</td> <td rowspan="2">00</td> <td rowspan="2">当检测到交流电流超过 VM_DRIVE_CURRENT[MAX] 时，将产生瞬时过流故障。</td> </tr> <tr> <td>电源系统</td> <td>功率模块编号</td> <td>0</td> </tr> </tbody> </table> <p>推荐做法：</p> <ul style="list-style-type: none"> • 加速度 / 减速度过短 • 若在同调谐期间发现，须降低电压提升 • 检查输出电缆是否短路 • 使用绝缘测试器检查电机绝缘是否完好 • 检查装置的接线 • 检查装置的机械连接 • 检查反馈信号是否受噪音的影响 • 电机电缆长度是否在其型号的限定长度范围内 • 减少速度环增益参数的值 ——(Pr 03.010、03.011、03.012) 或 (Pr 03.013、03.014、03.015) • 相角自调谐是否已完成？（仅限于 RFC-S 模式） • 减少电流环增益参数的值（仅限于 RFC-A、RFC-S 模式） 	源	xx	y	zz	说明	控制系统	00	整流器编号	00	当检测到交流电流超过 VM_DRIVE_CURRENT[MAX] 时，将产生瞬时过流故障。	电源系统	功率模块编号	0
	源	xx	y	zz	说明									
控制系统	00	整流器编号	00	当检测到交流电流超过 VM_DRIVE_CURRENT[MAX] 时，将产生瞬时过流故障。										
电源系统	功率模块编号	0												
OI Brake	检测到制动 IGBT 过电流；已激活制动 IGBT 的短路保护													
4	<p>OI Brake 动故障表示在制动 IGBT 中检测到过电流或制动 IGBT 保护已激活。</p> <table border="1"> <thead> <tr> <th>源</th> <th>xx</th> <th>y</th> <th>zz</th> <th>说明</th> </tr> </thead> <tbody> <tr> <td>电源系统</td> <td>功率模块编号</td> <td>0</td> <td>00</td> <td>制动 IGBT 瞬时过流故障</td> </tr> </tbody> </table> <p>推荐做法：</p> <ul style="list-style-type: none"> • 检查制动电阻器接线 • 检查制动电阻器阻值是否大于或等于最小阻值 • 检查制动电阻器是否绝缘 	源	xx	y	zz	说明	电源系统	功率模块编号	0	00	制动 IGBT 瞬时过流故障			
	源	xx	y	zz	说明									
电源系统	功率模块编号	0	00	制动 IGBT 瞬时过流故障										
OI dc	引导 IGBT 从状态电压监控检测到功率模块过流													
109	<p>OI dc 故障表示驱动器输出级的短路保护已激活。</p> <p>推荐做法：</p> <ul style="list-style-type: none"> • 断开驱动器端的电机电缆并使用绝缘测试器检查电机和电缆的绝缘 • 更换驱动器 													
OI Snubber	检测过电压吸收器过流													
92	<p>OI snubber 故障表示在整流器过电压缓冲器电路中检测到过电流状况。故障的原因可由子故障编号识别。</p> <table border="1"> <thead> <tr> <th>源</th> <th>xx</th> <th>y</th> <th>zz</th> <th>说明</th> </tr> </thead> <tbody> <tr> <td>电源系统</td> <td>功率模块编号</td> <td>整流器编号</td> <td>00</td> <td>检测到整流器过电压吸收器过电流故障</td> </tr> </tbody> </table> <p>推荐做法：</p> <ul style="list-style-type: none"> • 确保内部 EMC 滤波器已安装 • 确保电机电缆长度不超过所选载波频率功率的最大值 • 检查电源电压不平衡性 • 检查是否存在供电电源扰动，如直流驱动器带来的电波形的凹场 • 使用绝缘测试器检查电机和电机电缆的绝缘 • 安装输出电抗器或正弦波滤波器 	源	xx	y	zz	说明	电源系统	功率模块编号	整流器编号	00	检测到整流器过电压吸收器过电流故障			
	源	xx	y	zz	说明									
电源系统	功率模块编号	整流器编号	00	检测到整流器过电压吸收器过电流故障										

故障	诊断																															
Option Disable	选件模块在驱动器模式切换期间不应答																															
215	<p><i>Option disable</i> 故障表示在分配的时间内，选件模块在驱动器模式切换期间不应答，从而未通知驱动器其与驱动器的通信已中断。</p> <p>推荐故障：</p> <ul style="list-style-type: none"> 复位故障 如果故障仍然存在须更换选件模块 																															
Out Phase Loss	检测到输出缺相																															
98	<p><i>输出缺相</i>故障表示在驱动器输出上检测到缺相。</p> <table border="1"> <thead> <tr> <th>子故障</th> <th>原因</th> </tr> </thead> <tbody> <tr> <td>1</td> <td>驱动器运行时，检测到 U 相为断开。</td> </tr> <tr> <td>2</td> <td>驱动器运行时，检测到 V 相为断开。</td> </tr> <tr> <td>3</td> <td>驱动器运行时，检测到 W 相为断开。</td> </tr> <tr> <td>4</td> <td>驱动器运行时，检测出输出缺相。</td> </tr> </tbody> </table> <p>注意</p> <p>若 Pr 05.042 = 1 物理输出相保留，则子故障 3 指物理输出相 V，子故障 2 指理输出相 W。</p> <p>推荐做法：</p> <ul style="list-style-type: none"> 检查电机和驱动器连接 要禁用该故障，可设置 <i>输出缺相检测启用</i> (06.059) = 0 	子故障	原因	1	驱动器运行时，检测到 U 相为断开。	2	驱动器运行时，检测到 V 相为断开。	3	驱动器运行时，检测到 W 相为断开。	4	驱动器运行时，检测出输出缺相。																					
子故障	原因																															
1	驱动器运行时，检测到 U 相为断开。																															
2	驱动器运行时，检测到 V 相为断开。																															
3	驱动器运行时，检测到 W 相为断开。																															
4	驱动器运行时，检测出输出缺相。																															
Over Frequency	输出频率超出最大频率阈值																															
222	<i>超频</i> 故障表示 输出频率已超出 560 Hz 4 ms 以上时。																															
Over Speed	电机速度超出超速阈值																															
7	<p>在开环模式下，若 <i>输出频率</i> (05.001) 在两个方向均超出 <i>过速阈值</i> (03.008) 设置的阈值，则将产生 <i>超速</i>故障。在 RFC-A 和 RFC-S 模式下，若速度反馈 (03.002) 在两个方向均超出 Pr 03.008 中的 <i>过速阈值</i>，则将产生 <i>超速</i>故障。若 Pr 03.008 设为 0.0，则该阈值等同于 1.2 x Pr 01.006 中设置的值。</p> <p>在 RFC-A 和 RFC-S 模式下，若正在使用 SSI 编码器且 Pr 03.047 设为 0，则在编码器通过其最大位置和零之间的边界时将产生 <i>超速</i>故障。</p> <p>推荐做法：</p> <ul style="list-style-type: none"> 减少 <i>速度控制器比例增益</i> (03.010)，以减少速度超调（仅限于 RFC-A、RFC-S 模式） 若 SSI 编码器正在使用，可将 Pr 03.047 设为 1 <p>以上描述与标准超速故障相关，但是在 RFC-S 模式中可能产生 <i>超速 1</i> 故障。当 <i>启用高速模式</i> (05.022) 设置为 1，弱磁时，如果在 RFC-S 模式下速度可超过安全水平，则会产生该故障。</p>																															
Over Volts	直流母线电压超过峰值水平或最大持续水平达 15 秒																															
2	<p><i>过电压</i>故障表示直流母线电压超过 VM_DC_VOLTAGE[MAX] 或 VM_DC_VOLTAGE_SET[MAX] 15 秒。该故障阈值取决于下图所示的驱动器电压额定值。</p> <table border="1"> <thead> <tr> <th>电压额定值</th> <th>VM_DC_VOLTAGE[Max]</th> <th>VM_DC_VOLTAGE_SET[Max]</th> </tr> </thead> <tbody> <tr> <td>200</td> <td>415</td> <td>410</td> </tr> <tr> <td>400</td> <td>830</td> <td>815</td> </tr> <tr> <td>575</td> <td>990</td> <td>970</td> </tr> <tr> <td>690</td> <td>1190</td> <td>1175</td> </tr> </tbody> </table> <p>子故障识别</p> <table border="1"> <thead> <tr> <th>源</th> <th>xx</th> <th>y</th> <th>zz</th> </tr> </thead> <tbody> <tr> <td>控制系统</td> <td>00</td> <td>0</td> <td>01: 当直流母线电压超过 VM_DC_VOLTAGE[MAX] 时，将产生瞬时故障。</td> </tr> <tr> <td>控制系统</td> <td>00</td> <td>0</td> <td>02: 延时故障表示直流母线电压高于 VM_DC_VOLTAGE_SET[MAX]。</td> </tr> <tr> <td>电源系统</td> <td>功率模块编号</td> <td>0</td> <td>00: 当直流母线电压超过 VM_DC_VOLTAGE[MAX] 时，将产生瞬时故障。</td> </tr> </tbody> </table> <p>推荐做法：</p> <ul style="list-style-type: none"> 增加 <i>减速斜坡</i> (Pr 00.004) 减少 <i>制动电阻器阻值</i>（需在最小值以上） 检查 <i>额定交流电源水平</i> 检查是否存在使直流母线上升的电源扰动 使用 <i>绝缘测试器</i> 检查电机绝缘 	电压额定值	VM_DC_VOLTAGE[Max]	VM_DC_VOLTAGE_SET[Max]	200	415	410	400	830	815	575	990	970	690	1190	1175	源	xx	y	zz	控制系统	00	0	01: 当直流母线电压超过 VM_DC_VOLTAGE[MAX] 时，将产生瞬时故障。	控制系统	00	0	02: 延时故障表示直流母线电压高于 VM_DC_VOLTAGE_SET[MAX]。	电源系统	功率模块编号	0	00: 当直流母线电压超过 VM_DC_VOLTAGE[MAX] 时，将产生瞬时故障。
电压额定值	VM_DC_VOLTAGE[Max]	VM_DC_VOLTAGE_SET[Max]																														
200	415	410																														
400	830	815																														
575	990	970																														
690	1190	1175																														
源	xx	y	zz																													
控制系统	00	0	01: 当直流母线电压超过 VM_DC_VOLTAGE[MAX] 时，将产生瞬时故障。																													
控制系统	00	0	02: 延时故障表示直流母线电压高于 VM_DC_VOLTAGE_SET[MAX]。																													
电源系统	功率模块编号	0	00: 当直流母线电压超过 VM_DC_VOLTAGE[MAX] 时，将产生瞬时故障。																													

故障	诊断														
Phase Loss	电源缺相														
32	<p>缺相故障表示驱动器已检测到输入缺相或严重的电源不平衡。驱动器将在触发该跳闸前尝试停止电机。若电机未在 10 秒内停止，将会立即跳闸。缺相故障通过监控驱动器直流母线的纹波电压运行，若直流母线纹波超出该阈值，驱动器将产生缺相故障。直流母线纹波的潜在原因为输入缺相、供电电源阻抗过大和输出电流严重不稳定。</p> <table border="1"> <thead> <tr> <th>源</th> <th>xx</th> <th>y</th> <th>zz</th> </tr> </thead> <tbody> <tr> <td>控制系统</td> <td>00</td> <td>0</td> <td>00: 基于控制系统反馈检测到缺相。驱动器试图在故障前停止驱动器，除非故障检测动作 (10.037) 的位 2 设为 1。</td> </tr> <tr> <td>电源系统</td> <td rowspan="2">功率模块编号</td> <td rowspan="2">整流器编号</td> <td>00: 整流器模块检测到缺相</td> </tr> <tr> <td>控制系统</td> <td>01: 整流器模块在多功率模块系统中检测到去电源流失，必须将其视为缺相状况，以防损坏驱动器。</td> </tr> </tbody> </table> <p>在输入缺相检测模式 (06.047) 下，当驱动器需要在直流供电电源或单相供电电源上运行时，可禁用输入缺相检测。</p> <p>推荐做法：</p> <ul style="list-style-type: none"> 检查交流电压是否平衡及其满载时电压水平 使用隔离式示波器检查直流母线纹波水平 检查输出电流的稳定度 降低工作制 降低电机负载 禁用缺相检测，将 Pr 06.047 设为 2。 	源	xx	y	zz	控制系统	00	0	00: 基于控制系统反馈检测到缺相。驱动器试图在故障前停止驱动器，除非 故障检测动作 (10.037) 的位 2 设为 1。	电源系统	功率模块编号	整流器编号	00: 整流器模块检测到缺相	控制系统	01: 整流器模块在多功率模块系统中检测到去电源流失，必须将其视为缺相状况，以防损坏驱动器。
	源	xx	y	zz											
	控制系统	00	0	00: 基于控制系统反馈检测到缺相。驱动器试图在故障前停止驱动器，除非 故障检测动作 (10.037) 的位 2 设为 1。											
	电源系统	功率模块编号	整流器编号	00: 整流器模块检测到缺相											
控制系统	01: 整流器模块在多功率模块系统中检测到去电源流失，必须将其视为缺相状况，以防损坏驱动器。														
Phasing Error	相角错误导致 RFC-S 模式定相故障														
198	<p>相位错误故障表示 Pr 03.025 (若使用第二电机映射，Pr 21.020) 中的相位偏移角不正确且驱动器无法正确控制电机。</p> <p>推荐做法：</p> <ul style="list-style-type: none"> 检查编码器接线 使用示波器检查编码器信号是否存在噪音 检查编码器机械连接 进行自调谐以测量编码器相角或将正确的相角手动输入 Pr 03.025 在动态应用中，可能会看到虚假相位错误。通过将 Pr03.008 中的过速阈值设置为一个大于零的值，可禁用此跳闸。 <p>若使用无传感器控制，则表示出现重大不稳定性，已无法控制电机加速。</p> <p>推荐做法：</p> <ul style="list-style-type: none"> 确保电机参数设置正确。 降低速度控制器增益。 														
	Power Comms	通信丢失 / 在功率、控制和整流器模块之间检测到错误													
90	<p>若功率控制或整流器模块之间没有通信或若检测到过多通信错误，则会产生 <i>power comms</i> 故障。故障的原因可由子故障编号识别。</p> <table border="1"> <thead> <tr> <th>源</th> <th>xx</th> <th>y</th> <th>zz</th> </tr> </thead> <tbody> <tr> <td rowspan="2">控制系统</td> <td rowspan="2">00</td> <td rowspan="2">0</td> <td>01: 控制系统和电源系统之间没有通信</td> </tr> <tr> <td>02: 控制系统和电源系统之间出现过通信错误</td> </tr> <tr> <td></td> <td>功率模块编号</td> <td>整流器编号</td> <td>00: 整流器模块检测到过多通信错误</td> </tr> </tbody> </table> <p>推荐做法：</p> <ul style="list-style-type: none"> 硬件故障 — 请联系驱动器供应商 	源	xx	y	zz	控制系统	00	0	01: 控制系统和电源系统之间没有通信	02: 控制系统和电源系统之间出现过通信错误		功率模块编号	整流器编号	00: 整流器模块检测到过多通信错误	
	源	xx	y	zz											
	控制系统	00	0	01: 控制系统和电源系统之间没有通信											
02: 控制系统和电源系统之间出现过通信错误															
	功率模块编号	整流器编号	00: 整流器模块检测到过多通信错误												

故障	诊断				
Power Data	电源系统配置数据错误				
220	电源数据故障表示存储于电源系统内的配置数据出现错误。				
	源	xx	y	zz	说明
	控制系统	00	0	01	未能从功率板中获取数据。
	控制系统	00	0	02	节点 1 中无数据表。
	控制系统	00	0	03	电源系统数据表大于存储它的控制头中的可用空间。
	控制系统	00	0	04	表格中给定的表格尺寸不正确。
	控制系统	00	0	05	表 CRC 错误。
	控制系统	00	0	06	生成该表格的生成软件版本号过低。
	控制系统	00	0	07	电源数据表版本与电源板硬件识别符不匹配。
	电源系统	功率模块编号	0	00	功率模块内部使用的电源数据表发生错误。
	电源系统	功率模块编号	0	01	在上电时上传至控制系统的电源数据表发生错误。
电源系统	功率模块编号	0	02	功率模块内部使用的电源数据表与功率模块的硬件识别不匹配。	
推荐做法： <ul style="list-style-type: none"> • 硬件故障 — 请联系驱动器供应商 					
Power Down Save	断电保存错误				
37	断电保存故障表示保存在非易失性存储器中的断电保存参数检测到错误。 推荐做法： <ul style="list-style-type: none"> • 在 Pr mm.000 中进行 1001 保存，以确保该故障在下一次驱动器上电时不会发生。 				
PSU	内部电源故障				
5	PSU 故障表示一个或多个内部电源导轨超出限制或过载。				
	源	xx	y	zz	说明
	控制系统	00	0	00	内置电源过载。
电源系统	功率模块编号	整流器编号			
推荐做法： <ul style="list-style-type: none"> • 拆除所有选件模块并进行复位。 • 断开编码器连接并进行复位 • 驱动器内部硬件故障将驱动器退回供应商 					
PSU 24V	24V 内置电源过载				
9	驱动器及选件模块的总用户负载超过 24 V 内置电源限制。用户负载包括驱动器数字输出和主编码器电源。 推荐做法： <ul style="list-style-type: none"> • 减少负载并复位 • 在控制端子 2 上提供外部 24 V 电源 • 拆除所有选件模块 				
Rating Mismatch	功率级识别：多模块电压或电流额定值不匹配				
223	额定值不匹配故障表示多模块驱动器系统中出现电压额定值或电流额定值不匹配现象。该故障仅适用于并联的模块化驱动器。不允许在同一个多模块驱动器系统内混合不同电压或电流额定值的功率模块，否则将造成额定值不匹配故障。 推荐做法： <ul style="list-style-type: none"> • 确保多模块驱动器系统内的所有模块拥有相同的型号和额定值（电压和电流） • 硬件故障 — 请联系驱动器供应商 				

故障	诊断												
Reserved	保留的故障												
01 94 -95 103 – 108 170 – 173 228 - 247	保留这些故障编号，以备后用。用户应用程序不得使用这些故障。												
	<table border="1"> <thead> <tr> <th>故障编号</th> <th>说明</th> </tr> </thead> <tbody> <tr> <td>01</td> <td>保留的可复位故障</td> </tr> <tr> <td>94 -95</td> <td>保留的可复位故障</td> </tr> <tr> <td>103 - 108</td> <td>保留的可复位故障</td> </tr> <tr> <td>170 - 173</td> <td>保留的可复位故障</td> </tr> <tr> <td>228 - 247</td> <td>保留的可复位故障</td> </tr> </tbody> </table>	故障编号	说明	01	保留的可复位故障	94 -95	保留的可复位故障	103 - 108	保留的可复位故障	170 - 173	保留的可复位故障	228 - 247	保留的可复位故障
	故障编号	说明											
	01	保留的可复位故障											
	94 -95	保留的可复位故障											
	103 - 108	保留的可复位故障											
170 - 173	保留的可复位故障												
228 - 247	保留的可复位故障												
Resistance	所测的电阻值超出参数范围												
33	<p><i>电阻</i>故障表示在自调谐期间所测的定子电阻超出 <i>定子电阻</i> (05.017) 的最大可能值。</p> <p>使用自调谐功能 (Pr 05.012) 或在开环矢量模式 (Pr 05.014) 中，在模式 4 (Ur_I) 下上电后首次运行命令时或在模式 0 (Ur_S) 或 3 (Ur_Auto) 每次运行命令时启动静态自调谐。若电机在与驱动器额定值相比过于小，将触发该故障。</p> <p>推荐做法：</p> <ul style="list-style-type: none"> • 检查电机电缆 / 连接 • 使用绝缘测试器检查电机定子绕组是否完好 • 在驱动器端子上检查电机相间电阻值 • 在电机端子上检查电机相间电阻值 • 确保电机的定子电阻降至驱动器型号的范围之内 • 选择固定电压提升模式 (Pr 05.014 = Fixed) 并使用示波器检验输出电流波形 • 更换电机 												
Slot4 Different	插槽 4 中的以太网接口发生变化 (Unidrive M700 / M702)												
254	<p><i>Slot4 Different 不同</i>故障表示插槽 4 中的以太网接口发生变化 / 未找到。故障的原因可由子故障编号识别。</p> <table border="1"> <thead> <tr> <th>子故障</th> <th>原因</th> </tr> </thead> <tbody> <tr> <td>1</td> <td>之前未安装模块</td> </tr> <tr> <td>2</td> <td>已安装带有相同识别符的模块，但该选件插槽的设置菜单已被更改，因此默认参数已加载至此菜单。</td> </tr> <tr> <td>3</td> <td>已安装带有相同识别符的模块，但该选件插槽的应用菜单已被更改，因此默认参数已加载至此菜单。</td> </tr> <tr> <td>4</td> <td>已安装带有相同识别符的模块，但该选件插槽的设置和应用菜单已被更改，因此默认参数已加载至这些菜单中。</td> </tr> <tr> <td>>99</td> <td>显示之前安装的模块识别符。</td> </tr> </tbody> </table> <p>推荐做法：</p> <ul style="list-style-type: none"> • 为确认所检测到的参数更改是否可接受，须复位该故障并保存参数，以确保该故障在下一次驱动器上电时不会发生。 • 如果故障仍然存在 —— 请联系驱动器供应商。 	子故障	原因	1	之前未安装模块	2	已安装带有相同识别符的模块，但该选件插槽的设置菜单已被更改，因此默认参数已加载至此菜单。	3	已安装带有相同识别符的模块，但该选件插槽的应用菜单已被更改，因此默认参数已加载至此菜单。	4	已安装带有相同识别符的模块，但该选件插槽的设置和应用菜单已被更改，因此默认参数已加载至这些菜单中。	>99	显示之前安装的模块识别符。
	子故障	原因											
	1	之前未安装模块											
	2	已安装带有相同识别符的模块，但该选件插槽的设置菜单已被更改，因此默认参数已加载至此菜单。											
	3	已安装带有相同识别符的模块，但该选件插槽的应用菜单已被更改，因此默认参数已加载至此菜单。											
	4	已安装带有相同识别符的模块，但该选件插槽的设置和应用菜单已被更改，因此默认参数已加载至这些菜单中。											
>99	显示之前安装的模块识别符。												

故障	诊断																																																																																																																																		
Slot4 Error	插槽 4 中的以太网接口检测到一个错误 (Unidrive M700 / M702)																																																																																																																																		
	Slot4 Error 故障表示驱动器上插槽 4 中的以太网接口已检测到一个错误。故障的原因可由子故障编号识别。																																																																																																																																		
	<table border="1"> <thead> <tr> <th>子故障</th> <th>故障字符串</th> <th>说明</th> </tr> </thead> <tbody> <tr><td>100</td><td>Link Loss</td><td>网络链接丢失</td></tr> <tr><td>101</td><td>E/IP Timeout</td><td>发生以太网 /IP RPI 超时故障</td></tr> <tr><td>102</td><td>E/IP Read Param</td><td>无效的读取一致性参数</td></tr> <tr><td>103</td><td>E/IP Write Param</td><td>无效的写入一致性参数</td></tr> <tr><td>104</td><td>E/IP Fault</td><td>发生意外的以太网 /IP 错误</td></tr> <tr><td>105</td><td>Modbus Timeout</td><td>Modbus 连接超时</td></tr> <tr><td>106</td><td>DA-RT Timeout</td><td>DA-RX RX 链接超时</td></tr> <tr><td>107</td><td>DA-RT Rx Late</td><td>RX 数据延时收到</td></tr> <tr><td>108</td><td>INIT Switch</td><td></td></tr> <tr><td>109</td><td>INIT PTP</td><td></td></tr> <tr><td>110</td><td>INIT DA-RT</td><td></td></tr> <tr><td>111</td><td>INIT Modbus</td><td></td></tr> <tr><td>112</td><td>INIT SMTP</td><td></td></tr> <tr><td>113</td><td>INIT EtherNet/IP</td><td></td></tr> <tr><td>114</td><td>INIT TCP/IP</td><td></td></tr> <tr><td>115</td><td>Ethernet Failure</td><td></td></tr> <tr><td>200</td><td>Software Fault</td><td>软件故障</td></tr> <tr><td>201</td><td>BG Overrun</td><td>后台任务超限运行</td></tr> <tr><td>202</td><td>Firmware Invalid</td><td>固件与硬件版本不兼容</td></tr> <tr><td>203</td><td>Drive Unknown</td><td>未知驱动器类型</td></tr> <tr><td>204</td><td>DriveUnsupported</td><td>不支持的驱动器类型</td></tr> <tr><td>205</td><td>Mode Unknown</td><td>未知驱动模式</td></tr> <tr><td>206</td><td>Mode Unsupported</td><td>不支持的驱动模式</td></tr> <tr><td>207</td><td>FLASH Error</td><td>非易失性闪存损坏</td></tr> <tr><td>208</td><td>Database Init</td><td>数据库初始化错误</td></tr> <tr><td>209</td><td>File System Init</td><td>文件系统初始化错误</td></tr> <tr><td>210</td><td>Mem Allocation</td><td>存储器分配错误</td></tr> <tr><td>211</td><td>Filesystem Error</td><td>文件系统错误</td></tr> <tr><td>212</td><td>Config Save</td><td>配置文件保存错误</td></tr> <tr><td>213</td><td>Over Temperature</td><td>选件模块过温</td></tr> <tr><td>214</td><td>Drive Timeout</td><td>监视期间驱动器未响应</td></tr> <tr><td>215</td><td>eCMP Comms Error</td><td>eCMP 通信失败</td></tr> <tr><td>216</td><td>TO eCMP Slot1</td><td>eCMP 通信至插槽 1 超时</td></tr> <tr><td>217</td><td>TO eCMP Slot2</td><td>eCMP 通信至插槽 2 超时</td></tr> <tr><td>218</td><td>TO eCMP Slot3</td><td>eCMP 通信至插槽 3 超时</td></tr> <tr><td>219</td><td>TO eCMP Slot4</td><td>eCMP 通信至插槽 4 超时</td></tr> <tr><td>220</td><td>I/O Overload</td><td>数字输出电流给定过高</td></tr> <tr><td>221</td><td>Factory Settings</td><td>缺失的出厂设置</td></tr> <tr><td>222</td><td>Functional Test</td><td>功能测试失败</td></tr> <tr><td>223</td><td>Config Restore</td><td>配置文件恢复错误</td></tr> <tr><td>224</td><td>Self Test Error</td><td>上电自测错误</td></tr> <tr><td>225</td><td>Runtime Config</td><td>运行时间配置错误</td></tr> </tbody> </table>	子故障	故障字符串	说明	100	Link Loss	网络链接丢失	101	E/IP Timeout	发生以太网 /IP RPI 超时故障	102	E/IP Read Param	无效的读取一致性参数	103	E/IP Write Param	无效的写入一致性参数	104	E/IP Fault	发生意外的以太网 /IP 错误	105	Modbus Timeout	Modbus 连接超时	106	DA-RT Timeout	DA-RX RX 链接超时	107	DA-RT Rx Late	RX 数据延时收到	108	INIT Switch		109	INIT PTP		110	INIT DA-RT		111	INIT Modbus		112	INIT SMTP		113	INIT EtherNet/IP		114	INIT TCP/IP		115	Ethernet Failure		200	Software Fault	软件故障	201	BG Overrun	后台任务超限运行	202	Firmware Invalid	固件与硬件版本不兼容	203	Drive Unknown	未知驱动器类型	204	DriveUnsupported	不支持的驱动器类型	205	Mode Unknown	未知驱动模式	206	Mode Unsupported	不支持的驱动模式	207	FLASH Error	非易失性闪存损坏	208	Database Init	数据库初始化错误	209	File System Init	文件系统初始化错误	210	Mem Allocation	存储器分配错误	211	Filesystem Error	文件系统错误	212	Config Save	配置文件保存错误	213	Over Temperature	选件模块过温	214	Drive Timeout	监视期间驱动器未响应	215	eCMP Comms Error	eCMP 通信失败	216	TO eCMP Slot1	eCMP 通信至插槽 1 超时	217	TO eCMP Slot2	eCMP 通信至插槽 2 超时	218	TO eCMP Slot3	eCMP 通信至插槽 3 超时	219	TO eCMP Slot4	eCMP 通信至插槽 4 超时	220	I/O Overload	数字输出电流给定过高	221	Factory Settings	缺失的出厂设置	222	Functional Test	功能测试失败	223	Config Restore	配置文件恢复错误	224	Self Test Error	上电自测错误	225	Runtime Config	运行时间配置错误	
子故障	故障字符串	说明																																																																																																																																	
100	Link Loss	网络链接丢失																																																																																																																																	
101	E/IP Timeout	发生以太网 /IP RPI 超时故障																																																																																																																																	
102	E/IP Read Param	无效的读取一致性参数																																																																																																																																	
103	E/IP Write Param	无效的写入一致性参数																																																																																																																																	
104	E/IP Fault	发生意外的以太网 /IP 错误																																																																																																																																	
105	Modbus Timeout	Modbus 连接超时																																																																																																																																	
106	DA-RT Timeout	DA-RX RX 链接超时																																																																																																																																	
107	DA-RT Rx Late	RX 数据延时收到																																																																																																																																	
108	INIT Switch																																																																																																																																		
109	INIT PTP																																																																																																																																		
110	INIT DA-RT																																																																																																																																		
111	INIT Modbus																																																																																																																																		
112	INIT SMTP																																																																																																																																		
113	INIT EtherNet/IP																																																																																																																																		
114	INIT TCP/IP																																																																																																																																		
115	Ethernet Failure																																																																																																																																		
200	Software Fault	软件故障																																																																																																																																	
201	BG Overrun	后台任务超限运行																																																																																																																																	
202	Firmware Invalid	固件与硬件版本不兼容																																																																																																																																	
203	Drive Unknown	未知驱动器类型																																																																																																																																	
204	DriveUnsupported	不支持的驱动器类型																																																																																																																																	
205	Mode Unknown	未知驱动模式																																																																																																																																	
206	Mode Unsupported	不支持的驱动模式																																																																																																																																	
207	FLASH Error	非易失性闪存损坏																																																																																																																																	
208	Database Init	数据库初始化错误																																																																																																																																	
209	File System Init	文件系统初始化错误																																																																																																																																	
210	Mem Allocation	存储器分配错误																																																																																																																																	
211	Filesystem Error	文件系统错误																																																																																																																																	
212	Config Save	配置文件保存错误																																																																																																																																	
213	Over Temperature	选件模块过温																																																																																																																																	
214	Drive Timeout	监视期间驱动器未响应																																																																																																																																	
215	eCMP Comms Error	eCMP 通信失败																																																																																																																																	
216	TO eCMP Slot1	eCMP 通信至插槽 1 超时																																																																																																																																	
217	TO eCMP Slot2	eCMP 通信至插槽 2 超时																																																																																																																																	
218	TO eCMP Slot3	eCMP 通信至插槽 3 超时																																																																																																																																	
219	TO eCMP Slot4	eCMP 通信至插槽 4 超时																																																																																																																																	
220	I/O Overload	数字输出电流给定过高																																																																																																																																	
221	Factory Settings	缺失的出厂设置																																																																																																																																	
222	Functional Test	功能测试失败																																																																																																																																	
223	Config Restore	配置文件恢复错误																																																																																																																																	
224	Self Test Error	上电自测错误																																																																																																																																	
225	Runtime Config	运行时间配置错误																																																																																																																																	
252																																																																																																																																			
	<p>推荐做法：</p> <ul style="list-style-type: none"> 从故障字符串或子故障编号识别故障原因，进而排除错误。 复位故障，如故障依然存在，硬件故障——请联系驱动器供应商。 																																																																																																																																		

故障	诊断																				
Slot4 HF	插槽 4 中的以太网接口硬件故障 (Unidrive M700 / M702)																				
250	Slot4 HF 故障表示驱动器上插槽 4 中的以太网接口已检测到一个错误。错误的原因可由子故障编号识别。																				
	<table border="1"> <thead> <tr> <th>子故障</th> <th>原因</th> </tr> </thead> <tbody> <tr> <td>1</td> <td>模块类别无法识别</td> </tr> <tr> <td>2</td> <td>所有要求的自定义菜单表信息均未提供，或是提供的表已损坏。</td> </tr> <tr> <td>3</td> <td>内存不足，无法为此模块分配通信缓冲。</td> </tr> <tr> <td>4</td> <td>此模块未显示其在驱动器上电期间正确运行。</td> </tr> <tr> <td>5</td> <td>模块在上电后已移除，或已停止运行。</td> </tr> <tr> <td>6</td> <td>此模块未显示其在驱动模式更改期间已停止访问驱动器参数。</td> </tr> <tr> <td>7</td> <td>此模块未能确认已发出一个复位驱动器处理器的请求。</td> </tr> <tr> <td>8</td> <td>此驱动器未能在驱动器上电期间正确读取模块上的菜单表。</td> </tr> <tr> <td>9</td> <td>此驱动器未能上传模块上的菜单表，并已超时（5 秒）。</td> </tr> </tbody> </table>	子故障	原因	1	模块类别无法识别	2	所有要求的自定义菜单表信息均未提供，或是提供的表已损坏。	3	内存不足，无法为此模块分配通信缓冲。	4	此模块未显示其在驱动器上电期间正确运行。	5	模块在上电后已移除，或已停止运行。	6	此模块未显示其在驱动模式更改期间已停止访问驱动器参数。	7	此模块未能确认已发出一个复位驱动器处理器的请求。	8	此驱动器未能在驱动器上电期间正确读取模块上的菜单表。	9	此驱动器未能上传模块上的菜单表，并已超时（5 秒）。
	子故障	原因																			
	1	模块类别无法识别																			
	2	所有要求的自定义菜单表信息均未提供，或是提供的表已损坏。																			
	3	内存不足，无法为此模块分配通信缓冲。																			
	4	此模块未显示其在驱动器上电期间正确运行。																			
	5	模块在上电后已移除，或已停止运行。																			
	6	此模块未显示其在驱动模式更改期间已停止访问驱动器参数。																			
	7	此模块未能确认已发出一个复位驱动器处理器的请求。																			
8	此驱动器未能在驱动器上电期间正确读取模块上的菜单表。																				
9	此驱动器未能上传模块上的菜单表，并已超时（5 秒）。																				
推荐做法：																					
• 硬件故障 - 请联系驱动器供应商。																					
Slot4 Not Fitted	插槽 4 中的以太网接口已移除 (Unidrive M700 / M702)																				
253	Slot4 Not Fitted 故障表示驱动器上的插槽 4 中的以太网接口自上次上电后已移除。																				
	推荐做法： • 硬件故障 - 请联系驱动器供应商。																				
Slot4 Watchdog	以太网接口监视服务错误 (Unidrive M700 / M702)																				
251	Slot4 Watchdog 故障表示插槽 4 中安装的以太网接口已启动选件卡看门狗，而看门狗发现以太网接口工作异常。																				
	推荐做法： • 硬件故障 - 请联系驱动器供应商。																				
Slot App Menu	应用菜单自定义冲突错误																				
216	Slot4 App Menu 表示不止一个选件插槽请求自定义应用菜单 18、19 和 20。子故障编号表示可自定义菜单的选件插槽。																				
	推荐做法： • 确保只有一个应用模块配置可自定义应用菜单 18、19 和 20。																				
SlotX Different	选件插槽 X 中的选件模块已更改																				
204 209 214	Slot4 X Different 故障表示驱动器上的选件插槽 X 中的选件模块与上次参数存入驱动器时安装的类型不一致。故障的原因可由子故障编号识别。																				
	<table border="1"> <thead> <tr> <th>子故障</th> <th>原因</th> </tr> </thead> <tbody> <tr> <td>1</td> <td>之前未安装模块</td> </tr> <tr> <td>2</td> <td>已安装带有相同识别符的模块，但该选件插槽的设置菜单已被更改，因此默认参数已加载至此菜单。</td> </tr> <tr> <td>3</td> <td>已安装带有相同识别符的模块，但该选件插槽的应用菜单已被更改，因此默认参数已加载至此菜单。</td> </tr> <tr> <td>4</td> <td>已安装带有相同识别符的模块，但该选件插槽的设置和应用菜单已被更改，因此默认参数已加载至这些菜单中。</td> </tr> <tr> <td>>99</td> <td>显示之前安装的模块识别符。</td> </tr> </tbody> </table>	子故障	原因	1	之前未安装模块	2	已安装带有相同识别符的模块，但该选件插槽的设置菜单已被更改，因此默认参数已加载至此菜单。	3	已安装带有相同识别符的模块，但该选件插槽的应用菜单已被更改，因此默认参数已加载至此菜单。	4	已安装带有相同识别符的模块，但该选件插槽的设置和应用菜单已被更改，因此默认参数已加载至这些菜单中。	>99	显示之前安装的模块识别符。								
	子故障	原因																			
	1	之前未安装模块																			
	2	已安装带有相同识别符的模块，但该选件插槽的设置菜单已被更改，因此默认参数已加载至此菜单。																			
	3	已安装带有相同识别符的模块，但该选件插槽的应用菜单已被更改，因此默认参数已加载至此菜单。																			
4	已安装带有相同识别符的模块，但该选件插槽的设置和应用菜单已被更改，因此默认参数已加载至这些菜单中。																				
>99	显示之前安装的模块识别符。																				
推荐做法：																					
• 关闭电源，确保在正确的选件插槽安装正确的选件模块，然后重新上电。																					
• 确认当前安装的选件模块正确，确保选件模块参数设置正确，并在 Pr mm.000 执行用户保存。																					
SlotX Error	选件插槽 X 中的选件模块检测到故障																				
202 207 212	Slot4 Error 故障表示驱动器上的选件插槽 X 中的选件模块检测到错误。错误的原因可由子故障编号识别。																				
	推荐做法：																				
	• 请参见相关的 <i>选件模块用户指南</i> 了解故障的详细信息																				

故障	诊断																				
SlotX HF	选件模块 X 硬件故障																				
200 205 210	Slot X HF 故障表示驱动器上的选件插槽 X 中的选件模块检测到硬件故障。故障的可能原因可由子故障编号识别。																				
	<table border="1"> <thead> <tr> <th>子故障</th> <th>原因</th> </tr> </thead> <tbody> <tr> <td>1</td> <td>模块类别无法识别</td> </tr> <tr> <td>2</td> <td>所有要求的自定义菜单表信息均未提供，或是提供的表已损坏。</td> </tr> <tr> <td>3</td> <td>内存不足，无法为此模块分配通信缓冲器。</td> </tr> <tr> <td>4</td> <td>此模块未显示其在驱动器上电期间正确运行。</td> </tr> <tr> <td>5</td> <td>模块在上电后已移除，或已停止运行。</td> </tr> <tr> <td>6</td> <td>此模块未显示其在驱动模式更改期间已停止访问驱动器参数。</td> </tr> <tr> <td>7</td> <td>此模块未能确认已发出一个重置驱动器处理器的请求。</td> </tr> <tr> <td>8</td> <td>此驱动器未能在驱动器上电期间正确读取模块上的菜单表。</td> </tr> <tr> <td>9</td> <td>此驱动器未能上传模块上的菜单表，并已超时（5 秒）。</td> </tr> </tbody> </table>	子故障	原因	1	模块类别无法识别	2	所有要求的自定义菜单表信息均未提供，或是提供的表已损坏。	3	内存不足，无法为此模块分配通信缓冲器。	4	此模块未显示其在驱动器上电期间正确运行。	5	模块在上电后已移除，或已停止运行。	6	此模块未显示其在驱动模式更改期间已停止访问驱动器参数。	7	此模块未能确认已发出一个重置驱动器处理器的请求。	8	此驱动器未能在驱动器上电期间正确读取模块上的菜单表。	9	此驱动器未能上传模块上的菜单表，并已超时（5 秒）。
	子故障	原因																			
	1	模块类别无法识别																			
	2	所有要求的自定义菜单表信息均未提供，或是提供的表已损坏。																			
	3	内存不足，无法为此模块分配通信缓冲器。																			
	4	此模块未显示其在驱动器上电期间正确运行。																			
	5	模块在上电后已移除，或已停止运行。																			
	6	此模块未显示其在驱动模式更改期间已停止访问驱动器参数。																			
	7	此模块未能确认已发出一个重置驱动器处理器的请求。																			
8	此驱动器未能在驱动器上电期间正确读取模块上的菜单表。																				
9	此驱动器未能上传模块上的菜单表，并已超时（5 秒）。																				
推荐做法：																					
<ul style="list-style-type: none"> • 确保选件模块安装正确 • 更换选件模块 • 更换驱动器 																					
SlotX Not Fitted	选件插槽 X 中的选件模块已移除																				
203 208 213	Slot X Not Fitted 未安装故障表示驱动器上的选件插槽 X 中的选件模块自上次上电后已移除。																				
	推荐做法：																				
	<ul style="list-style-type: none"> • 确保选件模块安装正确。 • 重新安装选件模块。 • 确认移除的选件模块无需再在 Pr mm.000 中执行保存功能。 																				
SlotX Watchdog	选件模块监视功能服务错误																				
201 206 211	SlotX Watchdog 故障表示插槽 X 中安装的选件模块已启动选件监视功能，但未能正确服务看门狗。																				
	推荐做法：																				
	<ul style="list-style-type: none"> • 更换选件模块 																				
Soft Start	软启动继电器未能闭合，软启动监控器失效																				
226	Soft Start 故障表示驱动器上的软启动继电器未能闭合或软启动监控电路失效。																				
	推荐做法：																				
	<ul style="list-style-type: none"> • 硬件故障 — 请联系驱动器供应商 																				
Stored HF	上次下电期间出现硬件故障																				
221	Stored HF 故障表示硬件故障 (HF01 –HF17) 发生，驱动器已重启。子故障编号识别 HF 故障，即 Stored 的 HF.17。																				
	推荐做法：																				
	<ul style="list-style-type: none"> • 在 Pr mm.000 中输入 1299，并按复位，清除故障 																				

故障	诊断																																			
Sub-array RAM	RAM 分配错误																																			
227	<p>子数组 RAM 故障表示选件模块、衍生镜像或用户程序镜像要求更多的超过许可范围的参数 RAM。按照生成的子故障编号顺序检查 RAM 分配，以得出具有最高子故障编号的故障。子故障的计算方法为 (参数大小) + (参数类型) + 子数组编号。</p> <table border="1" style="display: inline-table; margin-right: 20px;"> <thead> <tr> <th>参数大小</th> <th>数值</th> </tr> </thead> <tbody> <tr> <td>1 位</td> <td>1000</td> </tr> <tr> <td>8 位</td> <td>2000</td> </tr> <tr> <td>16 位</td> <td>3000</td> </tr> <tr> <td>32 位</td> <td>4000</td> </tr> <tr> <td>64 位</td> <td>5000</td> </tr> </tbody> </table> <table border="1" style="display: inline-table;"> <thead> <tr> <th>参数类型</th> <th>数值</th> </tr> </thead> <tbody> <tr> <td>Volatile</td> <td>0</td> </tr> <tr> <td>User save</td> <td>100</td> </tr> <tr> <td>Power-down save</td> <td>200</td> </tr> </tbody> </table>	参数大小	数值	1 位	1000	8 位	2000	16 位	3000	32 位	4000	64 位	5000	参数类型	数值	Volatile	0	User save	100	Power-down save	200															
	参数大小	数值																																		
	1 位	1000																																		
8 位	2000																																			
16 位	3000																																			
32 位	4000																																			
64 位	5000																																			
参数类型	数值																																			
Volatile	0																																			
User save	100																																			
Power-down save	200																																			
<table border="1"> <thead> <tr> <th>子数组</th> <th>菜单</th> <th>数值</th> </tr> </thead> <tbody> <tr> <td>应用菜单</td> <td>18-20</td> <td>1</td> </tr> <tr> <td>衍生镜像</td> <td>29</td> <td>2</td> </tr> <tr> <td>用户程序镜像</td> <td>30</td> <td>3</td> </tr> <tr> <td>选件插槽 1 设置</td> <td>15</td> <td>4</td> </tr> <tr> <td>选件插槽 1 应用</td> <td>25</td> <td>5</td> </tr> <tr> <td>选件插槽 2 设置</td> <td>16</td> <td>6</td> </tr> <tr> <td>选件插槽 2 应用</td> <td>26</td> <td>7</td> </tr> <tr> <td>选件插槽 3 设置</td> <td>17</td> <td>8</td> </tr> <tr> <td>选件插槽 3 应用</td> <td>27</td> <td>9</td> </tr> <tr> <td>选件插槽 4 设置</td> <td>24</td> <td>10</td> </tr> <tr> <td>选件插槽 4 应用</td> <td>28</td> <td>11</td> </tr> </tbody> </table>	子数组	菜单	数值	应用菜单	18-20	1	衍生镜像	29	2	用户程序镜像	30	3	选件插槽 1 设置	15	4	选件插槽 1 应用	25	5	选件插槽 2 设置	16	6	选件插槽 2 应用	26	7	选件插槽 3 设置	17	8	选件插槽 3 应用	27	9	选件插槽 4 设置	24	10	选件插槽 4 应用	28	11
子数组	菜单	数值																																		
应用菜单	18-20	1																																		
衍生镜像	29	2																																		
用户程序镜像	30	3																																		
选件插槽 1 设置	15	4																																		
选件插槽 1 应用	25	5																																		
选件插槽 2 设置	16	6																																		
选件插槽 2 应用	26	7																																		
选件插槽 3 设置	17	8																																		
选件插槽 3 应用	27	9																																		
选件插槽 4 设置	24	10																																		
选件插槽 4 应用	28	11																																		
Temp Feedback	内部热敏电阻发生故障																																			
218	<p><i>Temp Feedback</i> 故障表示内部热敏电阻发生故障。热敏电阻器的位置可由子故障编号识别。</p> <table border="1"> <thead> <tr> <th>源</th> <th>xx</th> <th>y</th> <th>Zz</th> </tr> </thead> <tbody> <tr> <td>控制 PCB</td> <td>00</td> <td>00</td> <td>01: 控制 PCB 热敏电阻器 1 02: 控制 PCB 热敏电阻器 2 03: 输入 / 输出 PCB 热敏电阻器</td> </tr> <tr> <td>电源系统</td> <td>功率模块编号</td> <td>0</td> <td>00: 通过电源系统通信提供温度反馈 <table border="1" style="margin-top: 5px;"> <thead> <tr> <th></th> <th>框架尺寸 7</th> <th>框架尺寸 8</th> <th>框架尺寸 9E 和 10</th> </tr> </thead> <tbody> <tr> <td>21:</td> <td>整流器热敏电阻器</td> <td>功率 PCB 热敏电阻器 1</td> <td>SMPS 热敏电阻器</td> </tr> <tr> <td>22:</td> <td>功率 PCB 热敏电阻器</td> <td>功率 PCB 热敏电阻器 2</td> <td>散热器 SMPS 热敏电阻器</td> </tr> <tr> <td>23:</td> <td>功率 PCB 热敏电阻器</td> <td>整流器热敏电阻器</td> <td>功率 PCB 热敏电阻器</td> </tr> </tbody> </table> </td> </tr> <tr> <td>电源系统</td> <td>功率模块编号</td> <td>整流器编号</td> <td>总为零</td> </tr> </tbody> </table>	源	xx	y	Zz	控制 PCB	00	00	01: 控制 PCB 热敏电阻器 1 02: 控制 PCB 热敏电阻器 2 03: 输入 / 输出 PCB 热敏电阻器	电源系统	功率模块编号	0	00: 通过电源系统通信提供温度反馈 <table border="1" style="margin-top: 5px;"> <thead> <tr> <th></th> <th>框架尺寸 7</th> <th>框架尺寸 8</th> <th>框架尺寸 9E 和 10</th> </tr> </thead> <tbody> <tr> <td>21:</td> <td>整流器热敏电阻器</td> <td>功率 PCB 热敏电阻器 1</td> <td>SMPS 热敏电阻器</td> </tr> <tr> <td>22:</td> <td>功率 PCB 热敏电阻器</td> <td>功率 PCB 热敏电阻器 2</td> <td>散热器 SMPS 热敏电阻器</td> </tr> <tr> <td>23:</td> <td>功率 PCB 热敏电阻器</td> <td>整流器热敏电阻器</td> <td>功率 PCB 热敏电阻器</td> </tr> </tbody> </table>		框架尺寸 7	框架尺寸 8	框架尺寸 9E 和 10	21:	整流器热敏电阻器	功率 PCB 热敏电阻器 1	SMPS 热敏电阻器	22:	功率 PCB 热敏电阻器	功率 PCB 热敏电阻器 2	散热器 SMPS 热敏电阻器	23:	功率 PCB 热敏电阻器	整流器热敏电阻器	功率 PCB 热敏电阻器	电源系统	功率模块编号	整流器编号	总为零			
	源	xx	y	Zz																																
	控制 PCB	00	00	01: 控制 PCB 热敏电阻器 1 02: 控制 PCB 热敏电阻器 2 03: 输入 / 输出 PCB 热敏电阻器																																
电源系统	功率模块编号	0	00: 通过电源系统通信提供温度反馈 <table border="1" style="margin-top: 5px;"> <thead> <tr> <th></th> <th>框架尺寸 7</th> <th>框架尺寸 8</th> <th>框架尺寸 9E 和 10</th> </tr> </thead> <tbody> <tr> <td>21:</td> <td>整流器热敏电阻器</td> <td>功率 PCB 热敏电阻器 1</td> <td>SMPS 热敏电阻器</td> </tr> <tr> <td>22:</td> <td>功率 PCB 热敏电阻器</td> <td>功率 PCB 热敏电阻器 2</td> <td>散热器 SMPS 热敏电阻器</td> </tr> <tr> <td>23:</td> <td>功率 PCB 热敏电阻器</td> <td>整流器热敏电阻器</td> <td>功率 PCB 热敏电阻器</td> </tr> </tbody> </table>		框架尺寸 7	框架尺寸 8	框架尺寸 9E 和 10	21:	整流器热敏电阻器	功率 PCB 热敏电阻器 1	SMPS 热敏电阻器	22:	功率 PCB 热敏电阻器	功率 PCB 热敏电阻器 2	散热器 SMPS 热敏电阻器	23:	功率 PCB 热敏电阻器	整流器热敏电阻器	功率 PCB 热敏电阻器																	
	框架尺寸 7	框架尺寸 8	框架尺寸 9E 和 10																																	
21:	整流器热敏电阻器	功率 PCB 热敏电阻器 1	SMPS 热敏电阻器																																	
22:	功率 PCB 热敏电阻器	功率 PCB 热敏电阻器 2	散热器 SMPS 热敏电阻器																																	
23:	功率 PCB 热敏电阻器	整流器热敏电阻器	功率 PCB 热敏电阻器																																	
电源系统	功率模块编号	整流器编号	总为零																																	
<p>推荐做法：</p> <ul style="list-style-type: none"> 硬件故障 — 请联系驱动器供应商 																																				
Th Brake Res	制动电阻器过温																																			
10	<p>如果基于硬件的制动电阻器热监控连接且电阻器过热，<i>Th Brake Res</i> 故障将触发。如果制动电阻器未使用，必须借助 <i>Action On Trip Detection</i> (10.037) 的第 3 位禁用此故障，防止其发生。</p> <p>推荐做法：</p> <ul style="list-style-type: none"> 检查制动电阻接线 检查制动电阻阻值是否大于或等于最小阻值 检查制动电阻的绝缘 																																			

故障	诊断						
Th Short Circuit	电机热敏电阻器短路						
25	<i>Th Short Circuit</i> 故障表示连接至驱动器上的电机热敏电阻器发生短路或出现低阻抗。故障的位置可由子故障识别。						
	<table border="1"> <thead> <tr> <th>子故障</th> <th>原因</th> </tr> </thead> <tbody> <tr> <td>1</td> <td><i>P1 热敏电阻短路检测</i> (03.123) = 1 以及连接到驱动器 P1 位置反馈接口的热敏电阻的电阻不足 50 Ω</td> </tr> <tr> <td>2</td> <td><i>模拟输入 3 模式</i> (07.015) = 7 以及连接至模拟输入 3 的热敏电阻的电阻不足 50 Ω (仅适用于 <i>Unidrive M700 / M701</i>)。</td> </tr> </tbody> </table>	子故障	原因	1	<i>P1 热敏电阻短路检测</i> (03.123) = 1 以及连接到驱动器 P1 位置反馈接口的热敏电阻的电阻不足 50 Ω	2	<i>模拟输入 3 模式</i> (07.015) = 7 以及连接至模拟输入 3 的热敏电阻的电阻不足 50 Ω (仅适用于 <i>Unidrive M700 / M701</i>)。
	子故障	原因					
1	<i>P1 热敏电阻短路检测</i> (03.123) = 1 以及连接到驱动器 P1 位置反馈接口的热敏电阻的电阻不足 50 Ω						
2	<i>模拟输入 3 模式</i> (07.015) = 7 以及连接至模拟输入 3 的热敏电阻的电阻不足 50 Ω (仅适用于 <i>Unidrive M700 / M701</i>)。						
<p>推荐做法：</p> <ul style="list-style-type: none"> 检查热敏电阻器连续性 更换电机 / 电机热敏电阻 							
Thermistor	电机热敏电阻器过热						
24	<i>Thermistor</i> 故障表示连接至驱动器连接上的电机热敏电阻器检测到了电机过温。故障的位置可由子故障识别。						
	<table border="1"> <thead> <tr> <th>子故障</th> <th>原因</th> </tr> </thead> <tbody> <tr> <td>1</td> <td>P1 位置反馈接口触发的故障</td> </tr> <tr> <td>2</td> <td>模拟输入 3 触发的故障 (<i>Unidrive M700 / M701 only</i>)。</td> </tr> </tbody> </table>	子故障	原因	1	P1 位置反馈接口触发的故障	2	模拟输入 3 触发的故障 (<i>Unidrive M700 / M701 only</i>)。
	子故障	原因					
1	P1 位置反馈接口触发的故障						
2	模拟输入 3 触发的故障 (<i>Unidrive M700 / M701 only</i>)。						
<p>推荐做法：</p> <ul style="list-style-type: none"> 检查电机温度 检查热敏电阻器连续性 							
Undefined	驱动器出现故障，故障原因未定义						
110	<i>Undefined</i> 故障表示电源系统已产生，但未定义电源系统的故障。故障原因不明。						
	<p>推荐做法：</p> <ul style="list-style-type: none"> 硬件故障将驱动器退回供应商 						
User 24V	用户 24 V 供电电源未出现在控制端子 (1、2)						
91	<i>用户 24 V</i> 故障已触发，如果 <i>User Supply Select</i> (Pr 06.072) 设置到 1 或 <i>Low Under Voltage Threshold Select</i> (06.067) = 1 以及控制终端 1 和 2 上无用户 24 V 电源。						
	<p>推荐做法：</p> <ul style="list-style-type: none"> 确保用户 24 V 电源存在于控制端子 1 (0 V) 和 2 (24 V)。 						

故障	诊断		
User Program	板载用户程序错误		
	用户程序故障表示在板载用户程序镜像中检测到错误。故障的原因可由子故障编号识别。		
	子故障	原因	备注
	1	被 0 除	
	2	未定义故障	
	3	曾尝试快速访问用不存在的参数设置的参数	
	4	尝试访问不存在参数	
	5	尝试写入只读参数	
	6	尝试和超出范围的写入	
	7	尝试读取只写参数	
	30	该镜像失败，因为或者其 CRC 不正确，或镜像小于 6 字节或镜像标题版本小于 5。	该情况在驱动器上电或镜像编程时出现。镜像任务不会运行
	31	该镜像需要更多超出驱动器提供范围的 RAM，以进行堆栈。	同 30
	32	该镜像需要超出最大允许数量的 OS 功能调用	同 30
	33	镜像内的 ID 代码无效	同 30
	34	衍生镜像已被更改为带有不同衍生编号的镜像。	同 30
	40	定时任务未及时完成且已被暂停	
	41	未定义的功能调用，例如：未分配的主机系统矢量表中的功能。	同 40
	51	核心菜单自定义表 CRC 校验失败	同 30
	52	自定义菜单表 CRC 校验失败	同 30
	53	自定义菜单表更改	该情况在驱动器上电或镜像编程和表格更改时出现。衍生菜单将载入默认值，该故障持续存在，直到驱动器参数被保存。
	61	衍生镜像不支持插槽 1 中安装的选件模块	同 30
	62	衍生镜像不支持插槽 2 中安装的选件模块	同 30
	63	衍生镜像不支持插槽 3 中安装的选件模块	同 30
	64	衍生镜像不支持插槽 4 中安装的选件模块	同 30
	70	衍生镜像所需的选件模块尚未安装在任何插槽中。	同 30
	71	需要在插槽 1 中安装的特定选件模块不存在	同 30
	72	需要在插槽 2 中安装的特定选件模块不存在	同 30
	73	需要在插槽 3 中安装的特定选件模块不存在	同 30
	74	需要在插槽 4 中安装的特定选件模块不存在	同 30
	80	镜像与控制板不兼容	从镜像代码内初始化
	81	镜像与控制板序列号不兼容	同 80
249			

故障	诊断
User Prog Trip	由板载用户程序引起的故障
96	<p>可通过使用定义子故障编号的功能调用在板载用户程序中触发此故障</p> <p>推荐做法：</p> <ul style="list-style-type: none"> 检查用户程序
User Save	用户保存错误 / 未完成
36	<p>User Save 故障表示保存在非易失性存储器中的用户保存参数检测到错误。例如，随着用户保存命令如果在保存用户参数时驱动器电源断开。</p> <p>推荐做法：</p> <ul style="list-style-type: none"> 在 Pr mm.000 中进行用户保存，以确保该故障在下一次驱动器上电时不会发生。 确保驱动器有足够的时间完成保存，而电源不会断开。
User Trip	用户引起的故障
40 -89 112 -159	<p>这些故障不是由驱动器引起的，并确定用户通过一个应用程序使驱动器跳闸。</p> <p>推荐做法：</p> <ul style="list-style-type: none"> 检查用户程序
Volts Range	再生模式下检测到供电电压超出范围
169	<p>如果再生 最小电压 (03.026) 设置到非零值，并且电源电压超出 再生最大电压 (03.027) 和 再生最小电压 (03.026) 定义的范围 100 ms，Volts Range 故障会发生。</p> <p>推荐做法：</p> <ul style="list-style-type: none"> 确保电源电压在驱动器规定范围内运行 确保 Pr 03.026 和 Pr 03.027 正确设置 使用示波器检查电源电压波形 降低电源干扰水平 将 最大电压 (03.027) 设置为零，禁用故障。
Watchdog	控制字看门狗已超时
30	<p>看门狗故障表示控制字已启用并且已超时</p> <p>推荐做法：</p>

表 13-5 串行通信一览表

序号	故障	序号	故障	序号	故障
1	Reserved 001	92	OI Snubber	198	Phasing Error
2	Over Volts	93	Inductor Too Hot	199	Destination
3	OI ac	94 - 95	Reserved 93 - 95	200	Slot1 HF
4	OI Brake	96	User Prog Trip	201	Slot1 Watchdog
5	PSU	97	Data Changing	202	Slot1 Error
6	External Trip	98	Out Phase Loss	203	Slot1 Not installed
7	Over Speed	99	CAM	204	Slot1 Different
8	Inductance	100	Reset	205	Slot2 HF
9	PSU24	101	OHT Brake	206	Slot2 Watchdog
10	Th Brake Res	102	OHT Rectifier	207	Slot2 Error
11	Autotune 1	103 - 108	Reserved 103 - 108	208	Slot2 Not installed
12	Autotune 2	109	OI dc	209	Slot2 Different
13	Autotune 3	110	Undefined	210	Slot3 HF
14	Autotune 4	111	Configuration	211	Slot3 Watchdog
15	Autotune 5	112 - 167	User Trip 112 - 167	212	Slot3 Error
16	Autotune 6	168	Frequency Range	213	Slot3 Not installed
17	Autotune 7	169	Voltage Range	214	Slot3 Different
18	Autotune Stopped	170 - 173	Reserved 170 - 173	215	Option Disable
19	Brake R Too Hot	174	Card Slot	216	Slot App Menu
20	Motor Too Hot	175	Card Product	217	App Menu Changed
21	OHT Inverter	176	Name Plate	218	Temp Feedback
22	OHT Power	177	Card Boot	219	An Output Calib
23	OHT Control	178	Card Busy	220	Power Data
24	Thermistor	179	Card Data Exists	221	Stored HF
25	Th Short Circuit	180	Card Option	222	Over Frequency
26	I/O Overload	181	Card Read Only	223	Rating Mismatch
27	OHT dc bus	182	Card Error	224	Drive Size
28	An Input Loss 1	183	Card No Data	225	Current Offset
29	An Input Loss 2	184	Card Full	226	Soft Start
30	Watchdog	185	Card Access	227	Sub-array RAM
31	EEPROM Fail	186	Card Rating	228 - 247	Reserved 228 - 247
32	Phase Loss	187	Card Drive Mode	248	Derivative Image
33	Resistance	188	Card Compare	249	User Program
34	Keypad Mode	189	Encoder 1	250	Slot4 HF
35	Control Word	190	Encoder 2	251	Slot4 Watchdog
36	User Save	191	Encoder 3	252	Slot4 Error
37	Power Down Save	192	Encoder 4	253	Slot4 Not installed
38	Low Load	193	Encoder 5	254	Slot4 Different
39	Line Sync	194	Encoder 6	255	Reset Logs
40 - 89	User Trip 40 - 89	195	Encoder 7		
90	Power Comms	196	Encoder 8		
91	User 24V	197	Encoder 9		

故障可分成以下类别。注意：只有当驱动器未跳闸或已经跳闸而该跳闸的优先级较低的时候才发生跳闸。

表 13-6 故障类别

优先级	类别	故障	备注
1	内部故障	HF01、 HF02、 HF03、 HF04、 HF05、 HF06、 HF07、 HF08、 HF09、 HF10、 HF11、 HF12、 HF13、 HF14、 HF15、 HF16、 HF17、 HF18、 HF19、 HF20	上述故障表示内部问题，无法复位。出现以上任意故障均会导致所有驱动功能暂停。如果安装了 SI-Keypad，其会显示该故障，但键盘将无法使用。
1	Stored HF 故障	{Stored HF}	只有在参数 (mm.000) 中输入 1299 并复位时，才可清除故障。
2	不能复位的故障	Trip numbers 218 to 247, {Slot1 HF}, {Slot2 HF}, {Slot3 HF} or {Slot4 HF}	这些故障无法复位。
3	易失性内存失效	{EEPROM Fail}	如果参数 mm.000 设置为 1233 或 1244，或者加载默认值 (11.043) 设置为非零数值，此故障才可复位。
4	NV 媒体卡故障	Trip numbers 174, 175 and 177 to 188	在上电时这些故障具有优先级 5。
4	内部 24V 和位置反馈接口电源	{PSU 24} and {Encoder 1}	这些故障可超越 { 编码器 2} 至 { 编码器 6} 故障。
5	具有延时复位的故障	{OI ac}, {OI Brake}, and {OI dc}	这些故障，直至故障发生 10 秒后才能被复位。
5	缺相与直流链路保护	{Phase Loss} and {Oht dc bus}	如发生 Phase loss 000 故障，驱动器会尝试停止电机，除非该功能被禁用 (见 action on trip detection (10.037)) 若发生 {OH PC BUS}，驱动器总会在跳闸前停止电机。
5	标准故障	其它所有故障	

13.5 内部 / 外部故障

故障 {HF01} 至 {HF20} 属内部故障，不带故障编号。如果任一这些故障发生，主驱动器处理器会检测到不能挽回的错误。所有驱动器功能停止，故障信息会显示在驱动器键盘上。如果发生非永久性故障，可通过重启驱动器得到复位。驱动器重启后上电运行时，会触发 stored HF 跳闸。在 mm.000 中输入 1299 以清除 Stored HF 故障。

13.6 告警指示

任何模式下，告警在显示器上指示，告警字符串与第一排的驱动器状态字符串交替显示，并在第一排的末字符显示告警标志。若不采取行动消除“Auto”和“Limit Switch”之外的告警，驱动器最终将产生故障。参数正在编辑时告警不显示，但是，用户仍将在上排看到告警字符串。

表 13-7 告警指示

警告字符串	说明
Brake Resistor	制动电阻器过载。驱动器内的 <i>制动电阻热累加器</i> (10.039) 已达到令驱动器跳闸的 75.0 % 数值。
Motor Overload	驱动器内的 <i>电机保护储能器</i> (04.019) 已达到令驱动器跳闸数值的 75.0 %，且驱动器的负载为 >100 %。
Ind Overload	再生电抗器过载。驱动器内的 <i>电抗器保护累加器</i> (04.019) 已达到驱动器跳闸数值的 75.0 %，且驱动器的负载为 >100 %。
Drive Overload	驱动器过温。驱动器内的 <i>驱动器热跳闸水平的百分比</i> (07.036) 大于 90 %。
Auto Tune	已启动自调谐步骤，正在进行自调谐。
Limit Switch	限位开关激活。指示限位开关已激活并正导致电机停止。

13.7 状态指示

表 13-8 状态指示

上行字符串	说明	驱动器输出级
Inhibit	驱动器禁用，无法运行。安全转矩关闭信号未给到安全转矩关闭端子或 Pr 06.015 设置为 0	已禁用
Ready	驱动器可即时运行。驱动器启用已激活，但驱动器逆变器未激活，因为最终驱动器运行未激活	已禁用
Stop	驱动器已停止 / 正在保持零速。	已启用
Run	驱动器已激活并正在运行	已启用
Scan	驱动器已在再生模式下启用，并正在尝试与供电电源同步	已启用
Supply Loss	已检测出电源丢失	已启用
Deceleration	正在将电机减速为零速 / 零频率，因为最终驱动器运行已失效 °ε	已启用
dc injection	驱动器正在进行直流注入制动	已启用
Position	定位 / 位置控制在定向停机时有效	已启用
Trip	驱动器已跳闸，不再控制电机。故障代码显示在显示器的下面一行	已禁用
Active	再生单元启用并同步到电源	已启用
Under Voltage	无论在低压还是高压模式，驱动器处于欠压状态	已禁用

表 13-9 上电时的选件模块和 NV 媒体卡及其他状态指示

第一行字符串	第二行字符串	状态
Booting	Parameters	正在加载参数
正在从 NV 媒体卡加载驱动器参数		
Booting	User Program	正在加载用户程序
正在从 NV 媒体卡向驱动器加载用户程序		
Booting	Option Program	正在加载用户程序
正在从 NV 媒体卡向插槽 X 中的驱动器加载用户程序		
Writing To	NV Card	数据正在写入 NV 媒体卡
数据正在写入 NV 媒体卡，以确保其驱动器参数的副本正确，因为驱动器处于自动或启动模式		
Waiting For	Power System	等待功率级
驱动器正在等待功率级中的处理器上电后的响应		
Waiting For	Options	等待选件模块
驱动器正在等待选件模块上电后的响应		
Uploading From	Options	加载参数数据库
上电时，可能需要更新驱动器的参数数据库，因为可能选件模块已改变，或因为一个应用模块要求改变参数结构。这可能需要在驱动器和选件模块之间进行数据传输。在此期间，显示“从选件上传”		

13.8 编程错误指示

以下为驱动器固件编程发生错误时驱动器键盘上显示的错误消息。

表 13-10 编程错误指示

错误字符串	原因	解决方案
Error 1	所有选件模块所需的驱动器存储器不足。	断开驱动器电源，拆除一些选件模块，直到消息消失。
Error 2	至少一个选件模块未对复位请求作出应答	对驱动器再上电
Error 3	引导加载器未能擦除处理器闪存	对驱动器再上电，并重试。如果问题仍然存在，退回驱动器。
Error 4	引导加载器未能编程处理器闪存	对驱动器再上电，并重试。如果问题仍然存在，退回驱动器。
Error 5	选件模块未能正确初始化 0 选件模块未设置为“准备运行标志”。	拆除故障的选件模块。

13.9 显示故障记录

驱动器保存最近所发生的 10 个故障的记录。故障 0 (10.020) 至故障 9 (10.029) 保存最近发生的 10 个故障，其中故障 0 (10.020) 是最近发生的，故障 9 (10.029) 是最早发生的。当发生新的故障，其会写入故障 0 (10.020) 并且所有其他故障将日志向下移，最早的故障会丢失。每个故障发生的日期和时间也保存在日期和时间日志中，即故障 0 日期 (10.041) 至故障 9 时间 (10.060)。日期和时间日期 (06.016) 和时间 (06.017) 中选择。某些故障具有子故障编号，提供故障的详细信息。如果某故障具有子故障编号，其数值会保存在子故障日志，即故障 0 子故障编号 (10.070) 至故障 9 子故障编号 (10.079)。如果故障不含子故障编号，那么会在子故障日志中保存零。

若 Pr 10.020 与 Pr 10.029 间包含的任何参数由串行通信端口读取，则所传输数值为表 13-5 中的故障编号。

注意

可在 Pr 10.038 中写入数值 255 重设故障日志。

13.10 驱动器故障时的动作

若设备发生故障，驱动器输出禁用，则惯性减速至停机。若发生任何故障，以下只读参数被冻结直至故障清除。这有助于帮助诊断故障原因。

参数	说明
01.001	频率 / 速度给定
01.002	预跳频滤波给定
01.003	预斜坡给定
02.001	后斜坡给定
03.001	频率跟随要求 / 最终速度给定
03.002	速度反馈
03.003	速度误差
03.004	速度控制器输出
04.001	电流幅值
04.002	有功电流
04.017	无功电流
05.001	输出频率
05.002	输出电压
05.003	功率
05.005	直流母线电压
07.001	模拟输入 1*
07.002	模拟输入 2*
07.003	模拟输入 3*

* 仅适用于 Unidrive M700 / 701。

如果无需冻结参数，可通过设定 Pr 10.037 的第 4 位将此禁用。

14 UL 认证信息

14.1 一般

3 至 6 型驱动器已通过评估，符合 UL 和 cUL 规定。

有关 UL 认证的信息，可查阅网站：www.UL.com。文件编号为 E171230。

14.2 安装

驱动器按以下方式进行安装：

- 标准或表面安装：如第 32 页第 3.5.1 节 *表面安装* 所述。
- 通孔安装：如第 37 页第 3.5.2 节 *开孔安装* 所述。
- 侧面安装：驱动器采用侧面安装，侧板对准安装面。这样可减少安装的总高度。可提供侧面安装套件。参见 UL 列明的附件。
- 书架式安装：驱动器采用并排安装，且驱动器之间无间隙。这样可减少安装的总宽度。

14.3 环境

驱动器满足以下 UL/NEMA 环境等级：

- 类型 1，驱动器必须使用 UL 1 类套件安装或安装在第 1 类机柜中。
- 类型 12，驱动器必须安装在第 12 类机柜中。
- 如果驱动器采用通孔式安装在第 12 类机柜内，则必须安装高 IP 插片和类型 12 的密封套件，以免污垢和水进入。请参阅第 44 页第 3.9 节 *封闭标准驱动器以实现高防护等级*。
- 远程键盘为 UL 1 类和 UL 12 类规格。
- 驱动器必须安装在污染防护级别为 2 类或更好的环境中。

14.4 电气安装

按照 UL 要求安装驱动器时必须遵守以下注意事项：

- 除非表 12-1 至表 12-3 另有说明，驱动器的额定使用环境温度为 40°C、50°C 和 55°C。用于书架式安装配置时，4 型 400 V 驱动器的额定使用环境温度为 35、40 和 45。
- 若操作温度为 50°C，电力电缆的温度额定值必须不低于 60°C。
- 若操作温度为 55，电力电缆的温度额定值必须不低于 75。
- 如果驱动器控制台由外部电源 (+24 V) 供电，则电源必须认证为 UL 2 级规格的电源，且具有适当的熔断装置，参见第 66 页 4.524 *Vdc 电源*。
- 接地连接必须使用 UL 认证的闭环（环形）端子。

14.5 UL 列明的附件

以下选件进行了 UL 认证

- | | |
|------------------------|--------------|
| • KI-Keypad | • 侧面安装套件 |
| • KI-Keypad RTC | • 金属导管引入板 |
| • 高级 KI-Keypad | • 类型 12 密封套件 |
| • SI-PROFIBUS | • SD 卡套件 |
| • SI-DeviceNet | • UL 1 类套件 |
| • SI-CANopen | |
| • SI-Applications Plus | |
| • SI-Register | |

14.6 电机过载保护

- 驱动器具有固态电机过载保护功能。
- 在开环模式下，默认过载保护等级低于驱动器满载电流的 150 %。
- 在闭环矢量或伺服模式下，默认过载保护等级低于驱动器满载电流的 175 %。
- 为了正确执行电机保护操作，需将电机额定电流输入参数 Pr **00.046** 或 Pr **05.007**。
- 在需要情况下，可将保护等级调低至 150 % 以下。请参阅第 160 页第 8.3 节 *限流*。

14.7 电机超速保护

驱动器提供固态电机超速保护。但是，不能提供类似独立的高质量超速保护设备所能提供的保护水平。

14.8 热记忆保持

驱动器具有完全符合 UL508C 要求的热记忆保持。

驱动器配有电机负载和速度敏感过载保护，其热记忆保持符合美国国家电气规范 (NFPA 70) 第 430.126 条和美国保险商实验室标准 UL508C 第 20.1.11 (a) 条的要求。本保护措施可防止重复过载或启动失败产生的过热现象对驱动器和电机造成损坏（尽管过载发生时断开驱动器电源）。有关热保护系统的完整说明，请参阅第 160 页第 8.4 节 *电机热保护*。为了满足热记忆保持的 UL 要求，需将 *热保护模式* (Pr 04.016) 设置为 0；如果驱动器以重载工况运行，则必须将 *低速保护模式* (Pr 04.025) 设置为 1。

根据 UL508C 第 20.1.11 (b) 条的要求，可使用外部热传感器或开关为电机和驱动器提供过载保护。这种方法特别适用于使用电机独立强迫冷却的情况，因为在这种情况下，一旦冷却失效便可能产生过热风险。

外部热传感器

驱动器配备的装置可接收并执行来自电机内的嵌入式热传感器 / 开关或外部保护继电器的信号。请参阅第 89 页第 4.14.2 节 *Unidrive M700/M701 控制端子规格*。

14.9 电气额定值

- 所列驱动器在最大 264 Vac rms（200 V 驱动器）、最大 528 Vac rms（400V 驱动器）或最大 600 Vac rms（575 V 和 690 V 驱动器）交流电源情况下承受 100 kA 以下对称短路电流的交流电源。请参阅表 4-6。
- 所列驱动器为过压类别 III。
- 功率级电流额定值如表 12-1 至表 12-3 所示。
- 熔断器和断路器额定值如表 4-6 至表 4-8 所示。
- 除非表 4-6 至表 4-8 另有说明，否则熔断器可为任何 UL 认证的 J 级或 CC 级，电压额定值不低于 600 VAC。
- 除非表 4-6 至表 4-8 另有说明，否则断路器可为任何 UL 认证的类型，类别控制编号：DIVQ 或 DIVQ7，电压额定值不低于 600 Vac。

14.10 cUL 对 575 V 框架尺寸为 7 和 8 型的驱动器的要求

对于 7 和 8 型 575Vac 模型（07500440、07500550、08500630、08500860），必须遵守以下规定，以满足 cUL 批准的要求：

瞬态浪涌抑制应安装在本设备的线路侧，额定值为 575 Vac（相对地）和 575 Vac（相间），适合于过压类别 III，同时在额定脉冲耐受电压峰值达到 6 kV，箝制电压最大值达到 2400 V 时提供保护。

索引

Symbols

+10V 用户输出	89
+24V 外部输入	66, 89, 92, 94
+24V 用户输出	91, 93

Numerics

0V 公共	89, 93
-------------	--------

A

安全信息	8, 22
安全转矩关闭	101
安全转矩关闭 / 驱动器启动	92, 94
安全转矩关闭数据	276
安装于散热器上的制动电阻器	75

B

板载 PLC	168
保存参数	109
编码器反馈限制	161
编码器类型	95
编码器连接	83, 94

C

菜单 0	107
菜单 01 - 频率 / 速度给定	182
菜单 02 - 斜坡	186
菜单 03 - 从机频率、速度反馈和速度控制	189
菜单 05 - 电机控制	204
菜单 06 - 定序器和时钟	211
菜单 07 - 模拟输入 / 输出	215
菜单 08 - 开关量 I/O	218
菜单 09 - 可编程逻辑、电动电位器与二进制和	224
菜单 10 - 状态与故障	230
菜单 11 - 驱动器一般设置	232
菜单 12 - 阈值检测器与变量选择器	234
菜单 13 - 标准运动控制器	242
菜单 14 - 用户 PID 控制器	246
菜单 18 - 应用菜单 1	251
菜单 19 - 应用菜单 2	251
菜单 20 - 应用菜单 3	251
菜单 21 - 第二个电机的参数	252
菜单 22 - 额外菜单 0 设置	254
菜单 04 - 转矩和电流控制	200
菜单结构	106
参数 x.00	122
参数安全	109
参数操作级别	109
参数范围	173
操作	22
拆除端子盖板	23
产品信息	9
尺寸 (总体)	276
串口隔离	87
串行通信接线	87, 88
串行通信一览表	292
存储	275

D

单行说明	113
电磁兼容性 (EMC)	23, 78, 287
电机 (运行电机)	132
电机参数	129
电机电缆 - 中断	86
电机额定电流	152
电机额定电流 (最大)	160
电机额定电压	152
电机额定功率因数	152
电机额定频率	152
电机额定速度	152
电机隔离 / 断路 - 开关	86
电机极数	152
电机绕组电压	74
电机热保护	160
电机要求	275
电机以任何模式运行的基本接线	133
电机运行	74
电抗器额定电流	63, 275
电缆长度 (最大值)	282
电缆间隔	83
电缆类型及长度	73
电缆型号额定值	277
电流额定值	265
电流环增益	158
电气安全	22
电气端子	53
电压模式	153, 154
电源端子	53
电源要求	274
电阻值 (最小值)	76, 285
端子尺寸	53
多台电机	74

E

额定值	9
EMC - 布线变化	86
EMC - 符合一般放射标准	84
EMC - 一般要求	80
EMC 滤波器 (可选外部)	288
EMC 滤波器尺寸 (外部、整体)	289
EMC 滤波器转矩设置 (外部)	289
EN61800-3	
2004 (功率驱动器系统相关标准)	84
二次 V/F 模式	14

F

反馈设备电缆屏蔽	83
防火保护	22
分辨率	276
辐射	287

G	
高级菜单	107
高级参数	170
告警	319
告警指示	319
高速运行	161
隔离开关	86
供电电源类型	63
功率额定值	76, 265, 285
固定 V/F 模式	14
故障	290
故障记录	320
故障指示	290
H	
海拔	275
环境保护	22
J	
基本要求	132
继电器触点	92, 94
计划安装	22
机壳	42
机壳布局	42
机壳尺寸确定	43
机壳内的端子排	86
IP 额定值 (入口防护)	275
机械安装	22
加速度	122, 141, 142, 143, 144
监控	124
键盘操作	104
键盘及显示 — 安装 / 拆除	30, 31
减速度	75, 124, 141, 142, 143, 144
降额	265
交流电源接触器	72
交流电源要求	63
接地端子	53
接地夹	79
接地连接	72, 82
接地漏电流	78
接地支架	80
精度	276
警告	8
精密给定模拟量输入 1	90
K	
开关量和单极输入和输出的浪涌抑制	87
开关量和双极输入和输出的浪涌抑制	87
开关量输入 1	91, 94
开关量输入 2	91, 94
开关量输入 3	91
开关量输入 / 输出 1	91, 93
开关量输入 / 输出 2	91, 93
开关量输入 / 输出 3	91
开环模式	14
开环矢量模式	14
控制电路抗浪涌能力 - 建筑物外的长电缆接线	86
控制端子规格	89, 93
控制连接	88
快速启动调试	145
快速启动调试 / 启动	141
快速启动连接	132
L	
冷却	22
M	
每小时启动次数	276
密封机壳 —— 大小测定	43
模拟量输出 1	91
模拟量输出 2	91
模拟输入 2	90
模拟输入 3	90
模式参数	88, 92
目标参数	88, 92
N	
NEMA 防护等级	44, 275
NV 媒体卡操作	163
内置 EMC 滤波器	80
Q	
启动时间	276
驱动器表面安装	32
驱动器的通孔安装	37
驱动器功能	15
驱动器使能	92, 94
驱动器自带组件	20
缺省值 (恢复参数)	109
R	
RFC - A 模式	14
RFC-S 模式	14
日常维护	56
熔断器额定值	277
熔断器类型	72
入门指南	104
弱磁 (恒功率) 运行	161
S	
升压	123
剩余电流装置 (RCD)	78
湿度	275
输出接触器	75
输出频率	276
输入电感器计算	64, 283
速度反馈	132
速度范围	276
速度给定选择	122
速度环 PID 增益	123
速度环增益	156, 159
速度限制	120
T	
通风	42
通风机壳内的气流	43
W	
UL 认证信息	321
外部 EMC 滤波器	47
危险区域	23
位置反馈	132
位置反馈模块类型参数	250
温度	275

X

限流	122, 160
线路电抗器	63, 275
显示	104
显示信息	108
小心	8
斜坡	122
选件	18
选件模块	250

Y

应用模块 - 安装 / 拆除	29
用户安全	109
优化	152
运行模式	14
运行模式 (更改)	109, 132
运行模式选择	130

Z

载波频率	161
噪音	276
振动	275
诊断	290
制动	75
制动电阻器热保护电路	78
制动电阻器值	285
制冷方法	275
直流母线并联	65
直流母线电压	75
重量	276
注意	8
转矩设定值	55
状态	319
状态信息	131
状态指示	319
自调谐	153
最大速度 / 频率	161

驱动世界发展.....



Control Techniques A leader in intelligent drives, drive systems & Solar PV energy

艾默生英国Control Techniques公司(“Control Techniques”)是欧洲工业电气驱动产品和系统控制的主要制造商之一，其先进的数据技术包括交、直流驱动器和伺服控制器。我们，上海绿创自动化设备有限公司，是Control Techniques公司的中国区代理商及售后维修服务中心。

关于艾默生CTI上海绿创

上海绿创自动化设备有限公司(原上海盛控)是一家高科技民营企业,位于上海闵行区七宝镇。

本公司为艾默生CT(Control Techniques)一级代理商&维修服务中心

ABB葆德一级代理商及全国技术服务中心

安川变频伺服全国重点分销中心

专业提供变频器维修,直流调速器维修,伺服驱动器维修,伺服电机维修及相关技术服务等

如需了解详情, 请你浏览网站: <http://www.shlc-ct.com>; 联系电话: 021-51093390

为了快速的获得服务与支持, 您可以通过以下方式联系我们:

总机: +86-021-51093390

直线: +86-021-34172694

传真: +86-021-51093390*8016

+86-021-64785447

地址: 上海市闵行区联明路389号A栋411室 邮编: 201101

网址: www.shlc-ct.com

邮箱: shlc@shlc-ct.com



24 × 365小时全天候为用户电话支持、受理商务及技术咨询。

全国免费客服热线: **400-021-5108**

本手册中的信息仅作参考之用, 不具有任何合同性质。由于艾默生驱动与电机在不断对自己的产品进行发展完善, 因此不确保本手册信息的准确性。此外, 艾默生驱动与电机保留随时修改产品的权利, 修改详情恕不另行通知。



轻松一扫, 即刻体验!