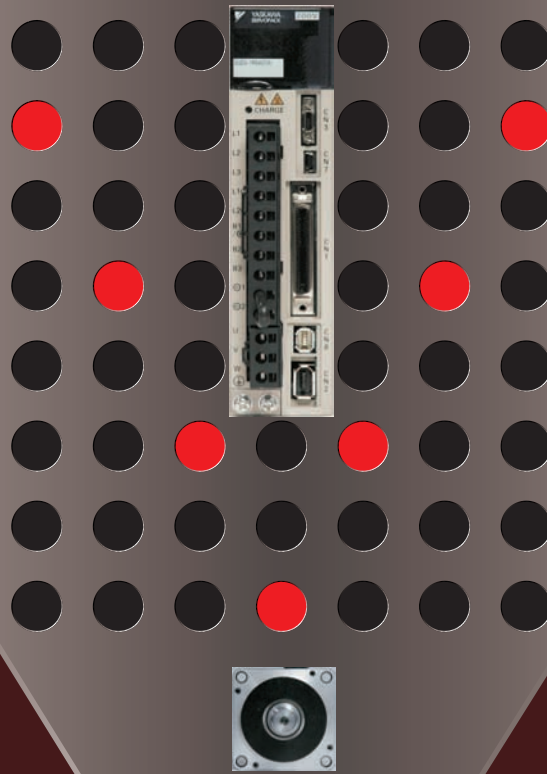




艾默生CT变频器中国核心一级代理商，电话：021-34172694

AC伺服驱动器 Σ -V系列综合样本

一机在手，别无所求！ Σ -V系列伺服



通过ISO9001国际质量管理体系认证和ISO14001国际环境管理体系认证。



JQA-0422



JQA-EM0202

JQA-EM0924

卓越的机械性能， 尽在掌握之中！

AC 伺服驱动器

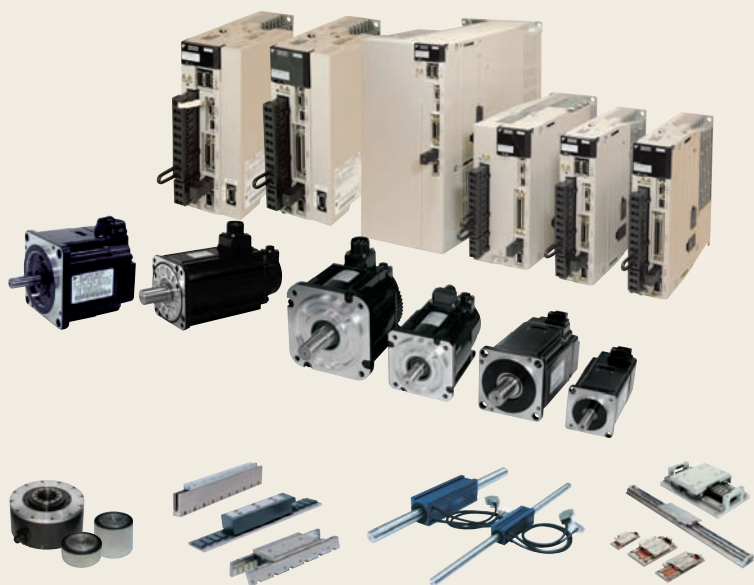
Σ -V

轻松而高效的工作，已不再是梦想，
 Σ -V 系列伺服驱动器，
即可让您梦想成真。

Σ -V 系列配备的新型免调整功能，
打破了伺服驱动器“不调整就不能顺利运行”的常识，
实现了即通即用。

Σ -V 系列的新型高级自动调谐功能，
既可缩短安装时间，
又能充分发挥机械的性能。

Σ -V 系列在日本国内首次实现了
单体自身即可对应安全标准和各国标准（截止2007年3月），
并拥有丰富多彩的产品阵容，实现了小型化、高速化、维护简单化。



适用的国外标准



适用的安全标准

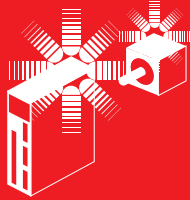
Safety Stop-0 (标准)

符合RoHS指令

RoHS指令是指欧盟发布的有关在电子电气设备中限制使用某些有害物质的指令（Restriction of the Use Certain Hazardous Substances in Electrical and Electronic equipment）。

特点

性能卓越



希望能以更快的速度、
更高的精度运行机器

Σ -V系列伺服，
性能高居同行业之首。

● 拥有同行业最高的放大器响应性，
大大缩短了整定时间

仅为本公司以往产品的1/12

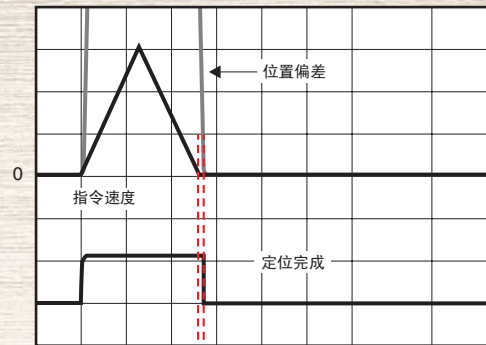
速度频率响应

1.6 kHz*



*: SGMJV-02ADA、SGDV-1R6A、负载转动惯量比为1倍时的典型值

● 伺服调整例：以SGMJV-02ADA、SGDV-1R6A的组合
驱动滚珠丝杠滑块时



● 增强了振动抑制功能

通过增加和改进振动抑制功能，可提高跟随性能，缩短整定时间。
另外还能减少驱动时的振动(音)以及停止时机械前端的振动。

● 与中惯量伺服电机组合，提高机械性能

小容量

SGMJV型



发热低

提高电机参数，抑制损失，减少温度上升

效率高

瞬时最大转矩从300%提高到350%，
有助于实现装置的高效化

使用简便

形状相同，转动惯量比提高1倍，
抑制了转动惯量比，以更高的增益
缩短了整定时间

中容量

SGMGV型



体积小，重量轻

尺寸缩小1号，重量减轻约20%
转动惯量比值与以往机型相同
采用小型编码器连接器

抗振性强

通过采用新型联轴节，实现了标准抗振5G

编码器分辨率

1,048,576 个脉冲/转

起动简便



想节省调整伺服的时间

开封

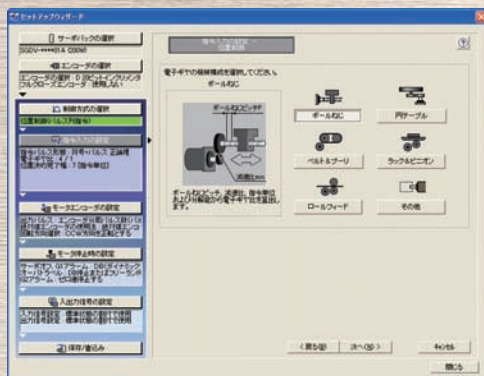
安装、接线

设定基本参数

试运行

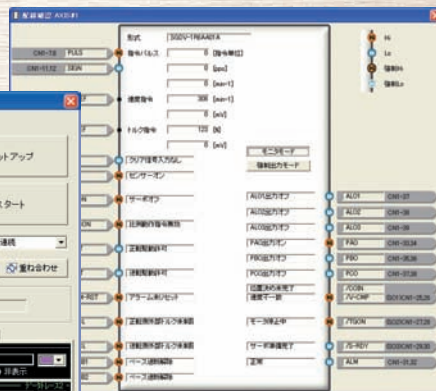
缩短安装时间

SigmaWin+



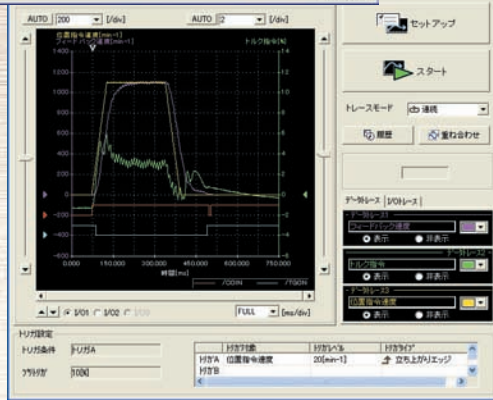
安装向导
根据向导提示，
可简单进行参数设定。

接线确认功能
通过SigmaWin+接线确认功能，
可一次性完成接线检查。



配备USB1.1

跟踪功能
实时跟踪调整状态，可瞬间完成确认。



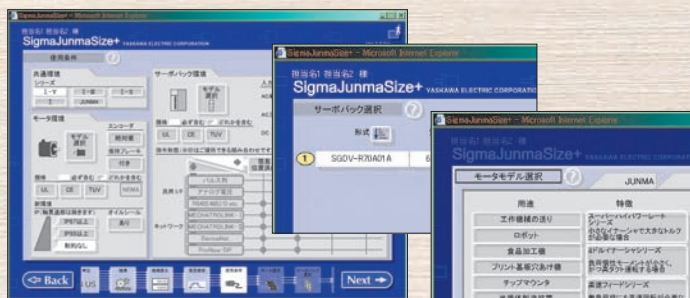
除了起动简便，还配备有各种便于使用的功能！

选型时

伺服电机容量选型软件

SigmaJunmaSize+

根据用途进行最佳选型：
兼顾转动惯量、DB电阻等

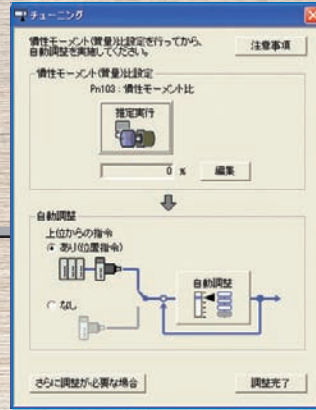


Σ -V 为您排忧解难!

调整增益、滤波器

运行

调谐简单



新型高级自动调谐画面

想在安装电机后立即使用

● 新型免调整功能

即使不进行伺服调整,当负载转动惯量发生变化不超过20倍时亦可无振动地进行驱动。

整定时间: 100~150ms级

想抑制振动、最大程度缩短整定时间

● 新型高级自动调谐功能

在指令滤波器功能、反馈增益调整功能的基础上,又增加了前馈增益自动调整功能,可进行最佳调整。通过摩擦补偿功能,可自动平整驱动时摩擦的不规则性。

整定时间: 10ms级

想以微调整进一步提高性能

● 新型单参数调谐功能

可进行微调整,进一步提高机械性能。

整定时间: 0~4ms级

维护时

缩短故障诊断时间

工程工具 (PC软件)

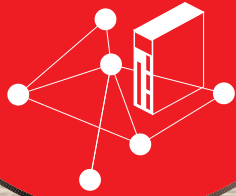
SigmaWin+

警报诊断功能:

推断警报原因并及时提示处理方法



扩展性优异



希望能有和系统匹配的伺服

备有各种机型和选购件。

● 与机器匹配的伺服电机品种齐全

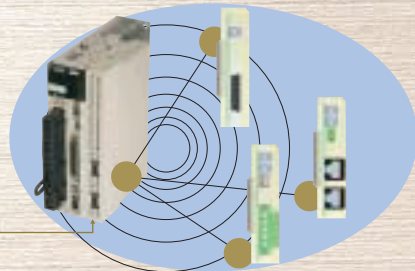
中惯量伺服电机 → 有助于提高机械的稳定性
小惯量伺服电机 → 可高速实现加减速

● 各种伺服执行器

支持所有DD电机、线性电机、线性滑块

● 标准配备模拟量、脉冲序列指令型及MECHATROLINK-II通信指令型等指令形态

● 备有各种通信接口、各种反馈用选购模块



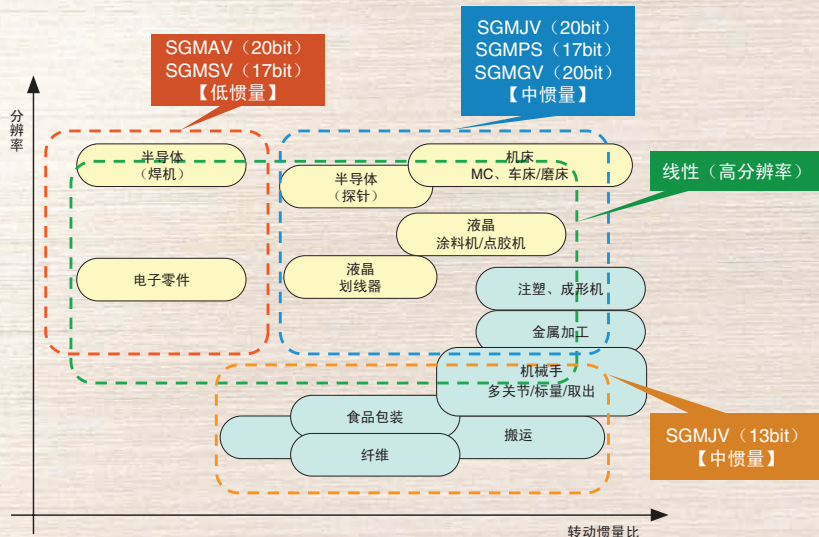
● 标配产品符合安全标准

符合机械安全标准

日本同行业首创!

(截止2007年3月)

● 备有多种电机产品，可满足广泛的市场需求和各种用途



产品体系

伺服电机

◆ 旋转型伺服电机 (小容量)



SGMJV型
(中惯量 小容量)
50W ~ 750W



SGMAV型
(低惯量 小容量)
50W ~ 1kW



SGMPS型
(中惯量 小容量, 扁平型)
100W ~ 1.5kW

◆ 旋转型伺服电机 (中容量)



SGMGV型
(中惯量 中容量)
300W ~ 15kW



SGMSV型
(低惯量 中容量)
1.0kW ~ 7.0kW

◆ 直接驱动伺服电机



SGMCS型 (小容量)
2 ~ 3.5N·m



SGMCS型 (中容量)
45 ~ 200N·m

◆ 线性伺服电机 Linear Σ 系列



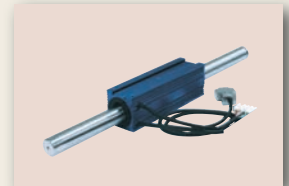
SGLGW型 (无芯型)
12.5 ~ 750N



SGLFW型 (带芯F型)
25 ~ 1120N



SGLTW型 (带芯T型)
130 ~ 1300N



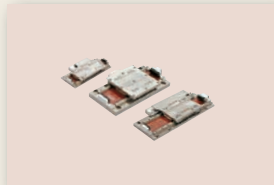
SGLC型
17 ~ 180N

◆ 方筒型线性伺服电机 Σ -Stick系列

◆ 线性滑块 Σ -Trac系列



SGT型 (Σ -Trac)
47 ~ 560N



SGTMM型 (Σ -Trac- μ)
3.5 ~ 7N



SGTMF型 (Σ -Trac-MAG)
90 ~ 240N

伺服单元

◆ 模拟量电压、脉冲序列指令型



SGDV-□□□□01/05型
(无选购模块)



(带选购模块)

◆ MECHATROLINK-II 通信指令型



SGDV-□□□□11/15型
(无选购模块)



(带选购模块)

◆ 旋转型伺服电机和伺服单元的组合

旋转型伺服电机型号		容量	伺服单元型号 SGD□-□□□□			
			单相 AC100V	三相 AC200V	三相 AC400V	
SGMJV 型 (中惯量 小容量) 3000min ⁻¹	SGMJV-A5A	50W	R70F	R70A	—	
	SGMJV-01A	100W	R90F	R90A		
	SGMJV-02A	200W	2R1F	1R6A		
	SGMJV-04A	400W	2R8F	2R8A		
	SGMJV-08A	750W	—	5R5A		
SGMAV 型 (低惯量 小容量) 3000min ⁻¹	SGMAV-A5A	50W	R70F	R70A	—	
	SGMAV-01A	100W	R90F	R90A		
	SGMAV-C2A	150W	2R1F	1R6A		
	SGMAV-02A	200W				
	SGMAV-04A	400W	2R8F	2R8A		
	SGMAV-06A	550W	—	5R5A		
	SGMAV-08A	750W				
SGMAV-10A	1kW	120A*1				
SGMPS 型 (中惯量 小容量、 扁平型) 3000min ⁻¹	SGMPS-01A	100W	R90F	R90A	—	
	SGMPS-02A	200W	2R1F	2R8A		
	SGMPS-04A	400W	2R8F			
	SGMPS-08A	750W	—	5R5A		
	SGMPS-15A	1.5kW		120A*1		
SGMSV 型 (低惯量 中容量) 3000min ⁻¹	SGMSV-10A	1.0kW	—	7R6A	—	
	SGMSV-15A	1.5kW		120A		
	SGMSV-20A	2.0kW		180A		
	SGMSV-25A	2.5kW		200A		
	SGMSV-30A	3.0kW				
	SGMSV-40A	4.0kW		330A		
	SGMSV-50A	5.0kW		550A		
	SGMSV-10D	1.0kW	—	—	3R5D	
	SGMSV-15D	1.5kW			5R4D	
	SGMSV-20D	2.0kW			8R4D	
	SGMSV-25D	2.5kW			120D	
	SGMSV-30D	3.0kW				
	SGMSV-40D	4.0kW				
	SGMSV-50D	5.0kW			170D	
	SGMGV 型 (中惯量 中容量) 1500min ⁻¹	SGMGV-03A	300W	—	3R8A	—
		SGMGV-05A	450W		7R6A	
		SGMGV-09A	850W		120A	
SGMGV-13A		1.3kW	180A			
SGMGV-20A		1.8kW	330A/200A*2			
SGMGV-30A		2.9kW				
SGMGV-44A		4.4kW	330A			
SGMGV-55A		5.5kW	470A			
SGMGV-75A		7.5kW	550A			
SGMGV-1AA		11kW	590A			
SGMGV-1EA		15kW	780A			
SGMGV-03D		300W	—	—	1R9D	
SGMGV-05D		450W			3R5D	
SGMGV-09D		850W			5R4D	
SGMGV-13D		1.3kW			8R4D	
SGMGV-20D		1.8kW			120D	
SGMGV-30D		2.9kW			170D	
SGMGV-44D		4.4kW			210D	
SGMGV-55D		5.5kW			260D	
SGMGV-75D		7.5kW			280D	
SGMGV-1AD		11kW			370D	
SGMGV-1ED		15kW				

*1: 也生产单相 AC200V (基座安装型 SGD□-120A□□A008000, 搁架安装型 SGD□-120A□□A009000)。

*2: 将伺服单元 SGD□-200A 型和伺服电机 SGM□V-30A 型组合使用时, 请使用右表中的降低额定值。

伺服单元型号 SGD□-200A	降低额定值	额定
额定电流 Arms	19.6	23.8
额定转矩 N·m	15.3	18.6
容许负载转动惯量	3倍	5倍

◆线性伺服电机和伺服单元的组合

线性伺服电机型号		额定推力 N	最大推力 N	伺服单元型号 SGD \square V- \square \square \square \square			
				单相 AC100V	三相 AC200V	三相 AC400V	
SGLGW 型 (使用无芯型、 标准定子时)	SGLGW-30A050C	12.5	40	R70F	R70A	—	
	SGLGW-30A080C	25	80	R90F	R90A		
	SGLGW-40A140C	47	140		2R1F		1R6A
	SGLGW-40A253C	93	280	2R8F			2R8A
	SGLGW-60A140C	70	220		—		5R5A
	SGLGW-40A365C	140	420	120A			
	SGLGW-60A253C	140	440	180A			
	SGLGW-60A365C	210	660	200A			
	SGLGW-90A200C	325	1300				
	SGLGW-90A370C	550	2200				
SGLGW-90A535C	750	3000					
SGLGW 型 (使用无芯型、 高推力定子时)	SGLGW-40A140C	57	230	2R1F	1R6A	—	
	SGLGW-60A140C	85	360	2R8F	2R8A		
	SGLGW-40A253C	114	460		—		3R8A
	SGLGW-40A365C	171	690	7R6A			
	SGLGW-60A253C	170	720				
SGLGW-60A365C	255	1080					
SGLFW 型 (带芯 F 型)	SGLFW-20A090A	25	86	2R1F	1R6A	—	
	SGLFW-20A120A	40	125				
	SGLFW-35A120A	80	220				
	SGLFW-35A230A	160	440	—	3R8A		
	SGLFW-50A200B	280	600		5R5A		
	SGLFW-50A380B	560	1200		120A		
	SGLFW-1ZA200B	560	1200		200A		
	SGLFW-1ZA380B	1120	2400	—		1R9D	
	SGLFW-35D120A	80	220			3R5D	
	SGLFW-35D230A	160	440			5R4D	
	SGLFW-50D200B	280	600			120D	
	SGLFW-50D380B	560	1200				
	SGLFW-1ZD200B	560	1200				
	SGLFW-1ZD380B	1120	2400				
SGLTW 型 (带芯 T 型)	SGLTW-20A170A	130	380	—	3R8A	—	
	SGLTW-35A170A	220	660		5R5A		
	SGLTW-35A170H	300	600		7R6A		
	SGLTW-50A170H	450	900				
	SGLTW-20A320A	250	760		120A		
	SGLTW-20A460A	380	1140				
	SGLTW-35A320A	440	1320				
	SGLTW-35A320H	600	1200				
	SGLTW-50A320H	900	1800		180A		
	SGLTW-35A460A	670	2000				
	SGLTW-40A400B	670	2600		330A		
	SGLTW-40A600B	1000	4000				
	SGLTW-80A400B	1300	5000		—		3R5D
	SGLTW-35D170H	300	600				8R4D
	SGLTW-50D170H	450	900				120D
	SGLTW-35D320H	600	1200				170D
	SGLTW-50D320H	900	1800				260D
	SGLTW-40D400B	670	2600				
	SGLTW-40D600B	1000	4000				
	SGLTW-80D400B	1300	5000				
SGLTW-80D600B	2000	7500					

◆方筒型伺服电机 (Σ -Stick) 和伺服单元的组合

线性伺服电机型号		额定推力 N	最大推力 N	伺服单元 SGD Σ V-□□□□		
				单相 AC100V	三相 AC200V	
SGLC 型	SGLC-D16A085	17	60	R70F	R70A	
	SGLC-D16A115	25	90		R90F	R90A
	SGLC-D16A145	34	120			2R1F
	SGLC-D20A100	30	150	2R8A	1R6A	
	SGLC-D20A135	45	225		2R8F	
	SGLC-D20A170	60	300	—		
	SGLC-D25A125	70	280		—	
	SGLC-D25A170	105	420			
	SGLC-D32A165	90	420			
	SGLC-D25A215	140	560			
	SGLC-D32A225	135	630			
	SGLC-D32A285	180	840			

◆线性滑块 (Σ -Trac) 和伺服单元的组合

线性滑块型号		额定推力 N	最大推力 N	伺服单元 SGD Σ V-□□□□	
				单相 AC100V	三相 AC200V
SGT 型 (Σ -Trac)	SGT□GD□	47	140	R90F	R90A
	SGT□GE□	93	280	2R1F	1R6A
	SGT□GG□	70	220		
	SGT□GF□	140	420	2R8F	2R8A
	SGT□GH□	140	440		
	SGT□GI□	210	660	—	5R5A
	SGT□F3□	80	220	2R1F	1R6A
	SGT□F4□	160	440		
	SGT□F9□	280	600	—	3R8A
	SGT□FA□	560	1200		5R5A
	SGTMM 型 (Σ -Trac- μ)	SGTMM-01	3.5	10	R70F
SGTMM-03		7	25	R90F	R90A
SGTMF 型 (Σ -Trac-MAG)	SGTMF-4A	90	270	2R1F	1R6A
	SGTMF-4B	120	360		
	SGTMF-5A	180	540	—	5R5A
	SGTMF-5B	240	720		

◆直接驱动伺服电机和伺服单元的组合

直接驱动伺服电机型号		额定转矩 N·m	最大转矩 N·m	伺服单元型号 SGD Σ V-□□□□		
				单相 AC100V	三相 AC200V	
SGMCS 型 (小容量)	SGMCS-02B	2	6	2R1F	2R8A	
	SGMCS-05B	5	15			
	SGMCS-07B	7	21			
	SGMCS-04C	4	12	2R8F		
	SGMCS-10C	10	30			
	SGMCS-14C	14	42			
	SGMCS-08D	8	24			
	SGMCS-17D	17	51			
	SGMCS-25D	25	75	—		5R5A
	SGMCS-16E	16	48			
	SGMCS-35E	35	105			
SGMCS 型 (中容量)	SGMCS-45M	45	135	—	7R6A	
	SGMCS-80M	80	240		120A	
	SGMCS-80N	80	240		180A	
	SGMCS-1AM	110	330		200A	
	SGMCS-1EM	150	450			
	SGMCS-2ZN	200	600			

伺服电机

旋转型伺服电机	1	
中惯量 小容量	SGMJV 型	1
低惯量 小容量	SGMAV 型	23
中惯量 小容量 (扁平型)	SGMPS 型	47
中惯量 中容量	SGMGV 型	71
低惯量 中容量	SGMSV 型	93
旋转型伺服电机通用说明		111
直接驱动伺服电机	119	
小容量、中容量	SGMCS 型	119
线性伺服电机	137	
无芯型	SGLGW 型	137
带芯 F 型	SGLFW 型	157
带芯 T 型	SGLTW 型	177
方筒型 Σ -Stick	SGLC 型	205
线性伺服电机通用说明		219
线性滑块	227	
Σ -Trac	SGT 型	227
Σ -Trac- μ	SGTMM 型	239
Σ -Trac-MAG	SGTMF 型	247

伺服单元

模拟量电压、脉冲序列指令型伺服单元	255	
无选购模块	SGDV-□□□□ 01/05 型	255
带选购模块		301
全闭环选购模块	SGDV□□□□□□□□□□□□□□ 001 型	319
MECHATROLINK- II 通信指令型伺服单元	279	
无选购模块	SGDV-□□□□ 11/15 型	279
带选购模块		301
全闭环选购模块	SGDV□□□□□□□□□□□□□□ 001 型	319
主回路的接线及外围装置	325	

其他

伺服电机的容量选型和再生容量选型	343	
与上位装置的连接示例	359	

旋转型伺服电机

SGMJV 型



型号的判别方法

● 不带减速机

SGMJV - 01 A D A 2 1

第1+2位 第3位 第4位 第5位 第6位 第7位

Σ-V系列
伺服电机
SGMJV 型

第1+2位 额定输出

符号	规格
A5	50W
01	100W
02	200W
04	400W
08	750W

第3位 电源电压

符号	规格
A	AC200V

第4位 串行编码器

符号	规格
3	20位绝对值(标准)*
D	20位增量型(标准)
A	13位增量型(标准)

第5位 设计顺序

符号	规格
A	标准

第6位 轴端

符号	规格
2	直轴、不带键槽(标准)
6	直轴、带键槽、带螺孔(选购件)
B	带两面平面座(选购件)

第7位 选购件

符号	规格
1	不带选购件
C	带制动器(DC24V)
E	带油封、带制动器(DC24V)
S	带油封

*: 将配备了20位绝对值编码器的伺服电机SGMJV型和本公司伺服单元SGDV型配套包装或在装入设备的状态下出口时,不属于日本出口贸易管理条令附表第1条1~15项规定的管制物品。单独出口电机时,则会受到出口管制,需向经济产业大臣申请出口许可。

特点

- 中惯量
- 瞬时最大转矩（额定比350%）
- 配备有高分辨率串行编码器（13/20位）
- 最高转速达6000min⁻¹
- 品种齐全
（50 ~ 750W, 带制动器, 带减速机）

用途示例

- 半导体制造设备
- 贴片机
- 印刷电路板打孔机
- 机器人
- 搬运机械
- 食品加工机械

● 带减速机

SGMJV - 01 A D A H 1 2 1

Σ-V系列
第1+2位
第3位
第4位
第5位
第6位
第7位
第8位
第9位

Σ-V系列
伺服电机
SGMJV型

第1+2位 额定输出

符号	规格
A5	50W
01	100W
02	200W
04	400W
08	750W

第3位 电源电压

符号	规格
A	AC200V

第4位 串行编码器

符号	规格
3	20位绝对值（标准）*
D	20位增量型（标准）
A	13位增量型（标准）

第5位 设计顺序

符号	规格
A	标准

第6位 减速机的种类

符号	规格
H	精密HDS行星减速机

第7位 减速比

符号	规格
B	1/11（50W不适用）
C	1/21
1	1/5
2	1/9（仅50W适用）
7	1/33

第8位 轴端

符号	规格
0	法兰输出
2	直轴、不带键槽
6	直轴、带键槽、带螺孔

第9位 选购件

符号	规格
1	不带选购件
C	带制动器（DC24V）

*：将配备了20位绝对值编码器的伺服电机SGMJV型和本公司伺服单元SGDV型配套包装或在装入设备的状态下出口时，不属于日本出口贸易管理条令附表第1条1~15项规定的管制物品。单独出口电机时，则会受到出口管制，需向经济产业大臣申请出口许可。

额定值和规格

额定时间：连续	耐热等级：B
振动等级：V15	绝缘耐压：AC1500V 1分钟
绝缘电阻：DC500V, 10MΩ以上	保护方式：全封闭自冷式 IP65 (轴贯通部分除外)
使用环境温度：0 ~ 40°C	使用环境湿度：20 ~ 80% (不得结露)
励磁方式：永磁式	连接方式：直接连接
安装方式：法兰式	旋转方向：正转指令下从负载侧看时为逆时针方向 (CCW) 旋转

电压		200V				
伺服电机型号 SGMJV-□□□□		A5A	01A	02A	04A	08A
额定输出*1	W	50	100	200	400	750
额定转矩*1, *2	N·m	0.159	0.318	0.637	1.27	2.39
瞬时最大转矩*1	N·m	0.557	1.11	2.23	4.46	8.36
额定电流*1	Arms	0.61	0.84	1.6	2.7	4.7
瞬时最大电流*1	Arms	2.1	2.9	5.8	9.3	16.9
额定转速*1	min ⁻¹	3000				
最高转速*1	min ⁻¹	6000				
转矩参数	N·m/Arms	0.285	0.413	0.435	0.512	0.544
转子转动惯量	×10 ⁻⁴ kg·m ²	0.0414 (0.0561)	0.0665 (0.0812)	0.259 (0.323)	0.442 (0.506)	1.57 (1.74)
额定功率变化率*1	kW/s	6.11	15.2	15.7	36.5	36.3
额定角加速度*1	rad/s ²	38400	47800	24600	28800	15200
配套伺服单元	SGDV-□□□□	R70□	R90□	1R6A, 2R1F	2R8□	5R5A

*1: 这些项目及转矩-转速特性值是与SGDV型伺服单元组合后运行时, 电枢线圈温度为100°C时的值。其它是在20°C时的值。

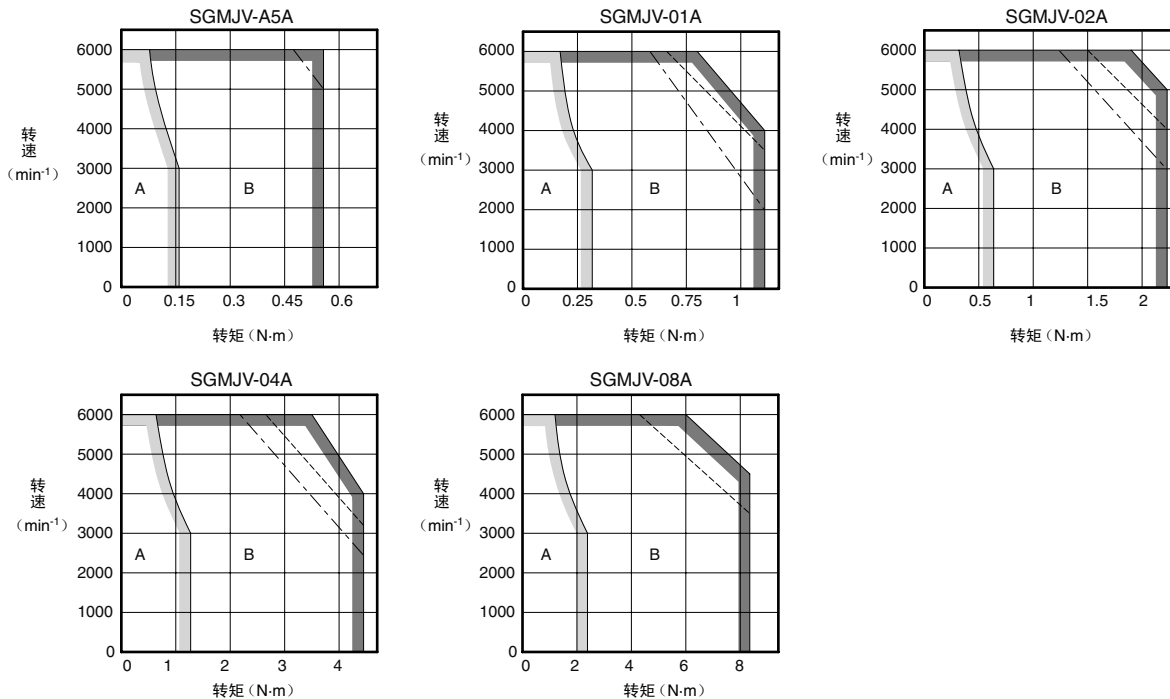
*2: 额定转矩表示安装在下述尺寸的铝制散热片上且在环境温度为40°C时的连续容许转矩值。

SGMJV-A5A, -01A型: 200×200×6mm

SGMJV-02A, -04A, -08A型: 250×250×6mm

(注) () 内的数值为带制动器电机的值。

● 转矩 - 转速特性 A: 连续使用区域 B: 反复使用区域 (注3)



(注) 1 反复使用区域中的实线表示三相200V、单相230V输入时的特性; 虚线表示单相200V输入时的特性; 点划线表示单相100V输入时的特性。但SGMJV-A5A的三相200V和单相200V输入特性相同。

2 反复区域的特性会因电源电压而变动。

3 若反复使用时的有效转矩在额定转矩以内, 则可在反复使用区域内使用。

4 对于超过20m的伺服电机主回路电缆, 其电压降会增大, 反复使用区域会变窄, 敬请注意。

额定值和规格

● 带油封的额定值降低率

带油封时，摩擦转矩会增加，请考虑下表所列的额定值降低率。

伺服电机型号	A5A	01A	02A	04A	08A
SGMJV-					
额定值降低率	%	80	90	95	

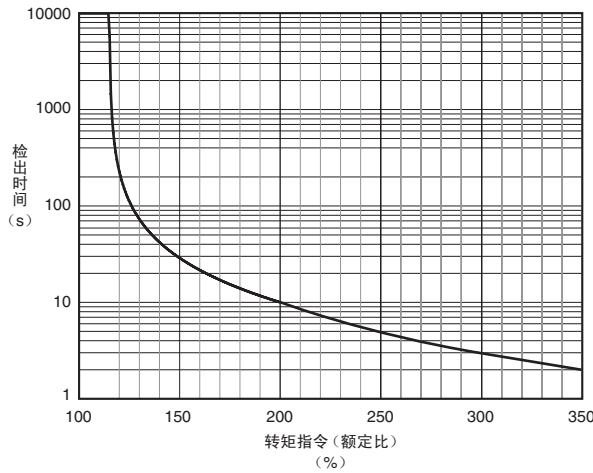
● 制动器的电气规格

制动器 额定电压	伺服电机 型号	伺服电机 额定输出 W	制动器规格					
			容量 W	保持转矩 N·m	线圈电阻 Ω (20°C时)	额定电流 A (20°C时)	制动器打开时间 ms	制动器动作时间 ms
DC24V $^{+10\%}_0$	SGMJV-A5A	50	5.5	0.159	103	0.23	60	100
	SGMJV-01A	100	5.5	0.318	103	0.23	60	100
	SGMJV-02A	200	6	0.637	97.4	0.25	60	100
	SGMJV-04A	400	6	1.27	97.4	0.25	60	100
	SGMJV-08A	750	6.5	2.39	87.7	0.27	80	100

- (注) 1 保持用的制动器不能用于制动。
- 2 制动器打开时间和制动器动作时间因放电回路而异。使用时，请务必通过实际产品确认动作延迟时间。
- 3 DC24V 电源请用户自备。

● 伺服电机的过载特性

过载检出值在电机环境温度 40°C 以及热起动的条件下设定。



- (注) 上述过载特性并不保证 100% 以上输出的连续使用。
- 使用时，请确保有效转矩在“转矩-转速特性”的连续使用范围内。

额定值和规格

● 电机轴换算的容许负载转动惯量

转子转动惯量的倍率是针对不带制动器的标准伺服电机的值。

伺服电机型号		伺服电机额定输出	容许负载转动惯量 (转子转动惯量的倍率)
SGMJV-	A5A, 01A	50, 100W	20倍
	02A	200W	15倍
	04A, 08A	400 ~ 750W	10倍

● 负载转动惯量

负载转动惯量表示负载的惯量。负载转动惯量越大，响应性越差。

伺服电机容许的负载转动惯量 (J_L) 的大小，被限制在适用电机的转子转动惯量 (J_M) 的 5 ~ 30 倍以内。该值是大致标准，根据伺服电机的驱动条件而异。

请使用本公司的“AC 伺服容量选型程序 SigmaJunmaSize+”，对驱动条件进行确认。该程序可从本公司主页 (<http://www.e-mechatronics.com/>) 上免费下载。

超过容许负载转动惯量使用时，减速时可能会出现“过电压警报 (A.400)”。另外，伺服单元内置有再生电阻器时，也会发生“再生过载警报 (A.320)”。发生这些警报时，请采取下述任一措施。

- 减小转矩限值。
- 减缓减速曲率。
- 降低最高转速。
- 采取上述措施后仍无法解除警报时，必须使用外置再生电阻器。请参照“再生电阻器” (P.339)。

另外，400W 以下的伺服单元未内置再生电阻器。

即使内置有再生电阻器，由于再生驱动条件而超过内置再生电阻器的容许损耗容量 (W) 时，也必须使用外置再生电阻器。

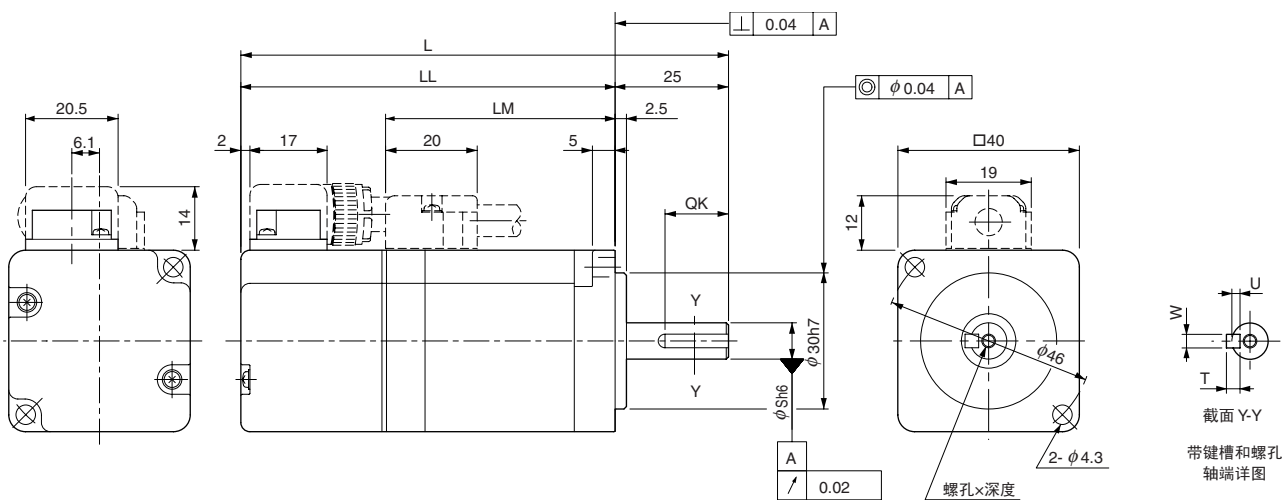
● 径向容许负载、轴向容许负载

在机械设计时，应防止在伺服电机运行中所承受的径向负载和轴向负载超出下表中的值。

伺服电机型号		径向容许 负载 (F_r) N	轴向容许 负载 (F_s) N	LR mm	参考图
SGMJV-	A5A	78	54	20	
	01A				
	02A	245	74	25	
	04A				
	08A	392	147	35	

外形尺寸 mm

(1) 50 ~ 100W

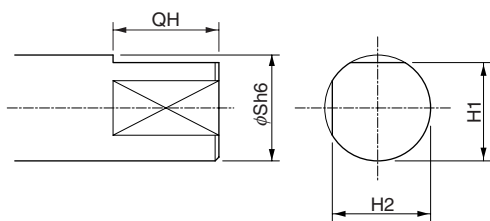


型号 SGMJV-	L	LL	LM	S	螺孔×深度	键槽尺寸				大致质量 kg
						QK	U	W	T	
A5A□A21 (A5A□A2C)	94 (139)	69 (114)	37	8	不带螺孔	不带键槽				0.3 (0.6)
M3×6L					14	1.8	3	3		
01A□A21 (01A□A2C)	107.5 (152.5)	82.5 (127.5)	50.5	8	不带螺孔	不带键槽				0.4 (0.7)
M3×6L					14	1.8	3	3		

(注) () 内的数值为带制动器电机的型号及数值。

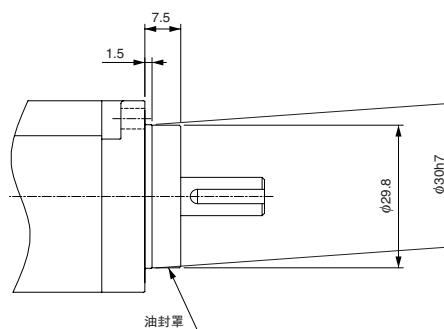
< 上述以外的轴端、选购件规格 >

● 带两面平面座



型号 SGMJV-	带两面平面座时的尺寸 mm			
	QH	S	H1	H2
A5A□AB□	15	8	7.5	7.5
01A□AB□				

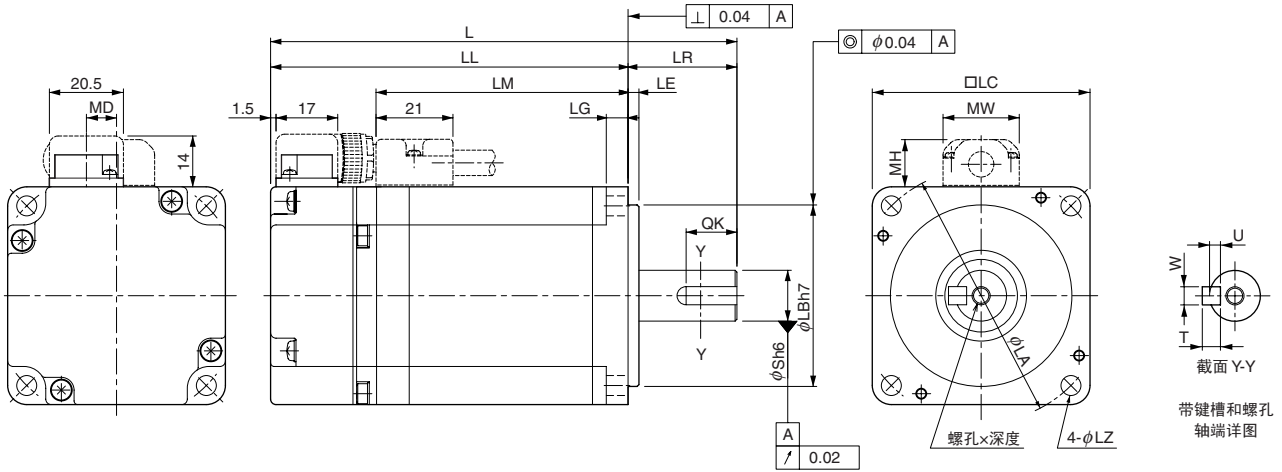
● 带油封



(注) 型号的第7位是“S”或“E”。
键槽尺寸同上表。

外形尺寸 mm

(2) 200 ~ 750W

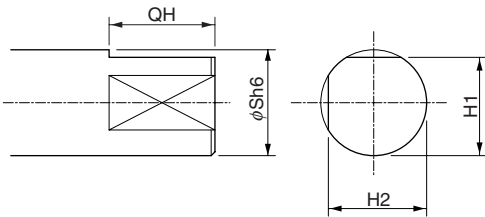


型号 SGMJV-	L	LL	LM	法兰面尺寸								S	螺孔×深度	键槽尺寸				MD	MW	MH	大致质量 kg
				LR	LE	LG	LC	LA	LB	LZ	QK			U	W	T					
02A□A21 (02A□A2C)	110 (150)	80 (120)	51	30	3	6	60	70	50	5.5	14	不带螺孔	不带键槽				8.3	21	13	0.9 (1.5)	
02A□A61 (02A□A6C)												M5×8L	14	3	5	5					
04A□A21 (04A□A2C)	128.5 (168.5)	98.5 (138.5)	69.5	30	3	6	60	70	50	5.5	14	不带螺孔	不带键槽				8.3	21	13	1.3 (1.9)	
04A□A61 (04A□A6C)												M5×8L	14	3	5	5					
08A□A21 (08A□A2C)	155 (200)	115 (160)	85	40	3	8	80	90	70	7	19	不带螺孔	不带键槽				13.8	27	15	2.7 (3.6)	
08A□A61 (08A□A6C)												M6×10L	22	3.5	6	6					

(注) () 内的数值为带制动器电机的型号及数值。

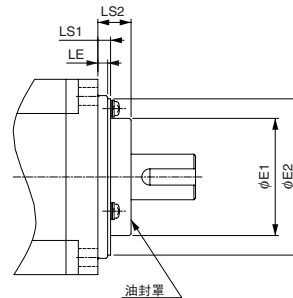
< 上述以外的轴端、选配件规格 >

●带两面平面座



型号 SGMJV-	带两面平面座时的尺寸 mm			
	QH	S	H1	H2
02A□AB□	15	14	13	13
04A□AB□				
08A□AB□	22	19	18	18

●带油封



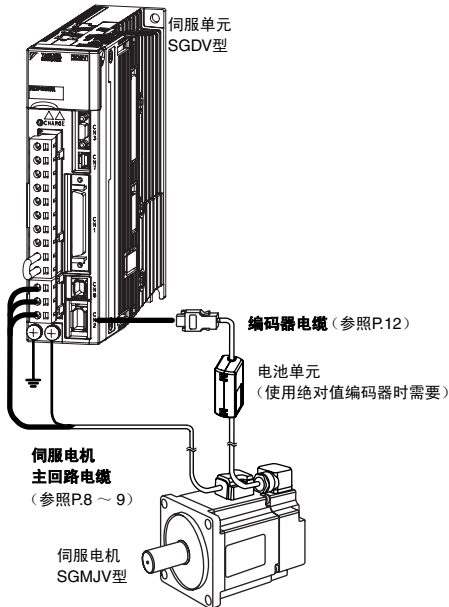
型号 SGMJV-	带油封尺寸 mm			
	E1	E2	LS1	LS2
02A, 04A	36	48	4	10
08A	49	66	6	11

(注) 型号的第7位是“S”或“E”。
键槽尺寸同上表。

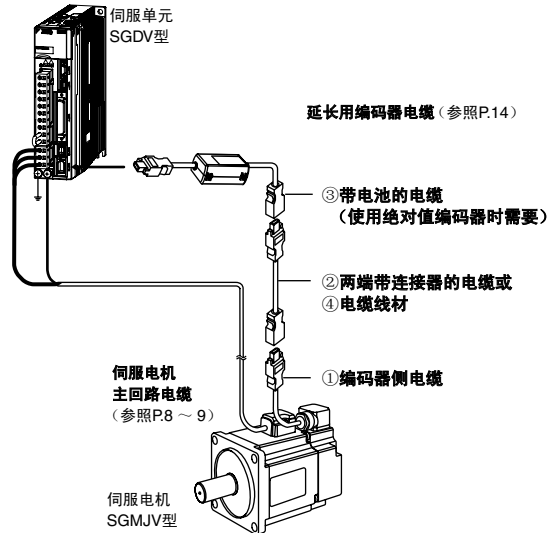
电缆选型

● 连接图

● 标准连接 (编码器电缆在 20m 以下) 时



● 将编码器电缆延长至 30 ~ 50m 时 (例) (参照 P.14)



⚠ 注意

- 请将伺服电机主回路电缆的接线与输入输出信号电缆及编码器电缆隔开 30cm 以上后再进行接线。另外, 请勿将这些线放入同一套管内, 也不要将其捆扎在一起。
- 当电缆长度超过 20m 时, 请务必使用延长用编码器电缆。
- 对于超过 20m 的伺服电机主回路电缆, 其电压降会增大, “转矩-转速特性” 的反复使用区域会变窄, 敬请注意。

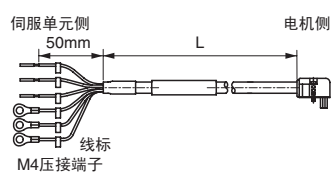
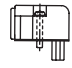

● 伺服电机主回路电缆

由 YASKAWA Control Co., Ltd. 经销。

名称	伺服电机 额定输出	长度	型号		主要规格	详细规格
			标准型	弯曲型*		
不带制动器的 电机用	50 ~ 100W	3m	JZSP-CSM01-03-E	JZSP-CSM21-03-E		(1)
		5m	JZSP-CSM01-05-E	JZSP-CSM21-05-E		
		10m	JZSP-CSM01-10-E	JZSP-CSM21-10-E		
		15m	JZSP-CSM01-15-E	JZSP-CSM21-15-E		
		20m	JZSP-CSM01-20-E	JZSP-CSM21-20-E		
		30m	JZSP-CSM01-30-E	JZSP-CSM21-30-E		
		40m	JZSP-CSM01-40-E	JZSP-CSM21-40-E		
		50m	JZSP-CSM01-50-E	JZSP-CSM21-50-E		
	200 ~ 400W	3m	JZSP-CSM02-03-E	JZSP-CSM22-03-E		
		5m	JZSP-CSM02-05-E	JZSP-CSM22-05-E		
		10m	JZSP-CSM02-10-E	JZSP-CSM22-10-E		
		15m	JZSP-CSM02-15-E	JZSP-CSM22-15-E		
		20m	JZSP-CSM02-20-E	JZSP-CSM22-20-E		
		30m	JZSP-CSM02-30-E	JZSP-CSM22-30-E		
		40m	JZSP-CSM02-40-E	JZSP-CSM22-40-E		
		50m	JZSP-CSM02-50-E	JZSP-CSM22-50-E		
	750W	3m	JZSP-CSM03-03-E	JZSP-CSM23-03-E		
		5m	JZSP-CSM03-05-E	JZSP-CSM23-05-E		
		10m	JZSP-CSM03-10-E	JZSP-CSM23-10-E		
		15m	JZSP-CSM03-15-E	JZSP-CSM23-15-E		
		20m	JZSP-CSM03-20-E	JZSP-CSM23-20-E		
		30m	JZSP-CSM03-30-E	JZSP-CSM23-30-E		
		40m	JZSP-CSM03-40-E	JZSP-CSM23-40-E		
		50m	JZSP-CSM03-50-E	JZSP-CSM23-50-E		

(接下页)

电缆选型

名称	伺服电机 额定输出	长度	型号		主要规格	详细规格
			标准型	弯曲型*		
带制动器的 电机用	50 ~ 100W	3m	JZSP-CSM11-03-E	JZSP-CSM31-03-E		(2)
		5m	JZSP-CSM11-05-E	JZSP-CSM31-05-E		
		10m	JZSP-CSM11-10-E	JZSP-CSM31-10-E		
		15m	JZSP-CSM11-15-E	JZSP-CSM31-15-E		
		20m	JZSP-CSM11-20-E	JZSP-CSM31-20-E		
		30m	JZSP-CSM11-30-E	JZSP-CSM31-30-E		
		40m	JZSP-CSM11-40-E	JZSP-CSM31-40-E		
	200 ~ 400W	3m	JZSP-CSM12-03-E	JZSP-CSM32-03-E		
		5m	JZSP-CSM12-05-E	JZSP-CSM32-05-E		
		10m	JZSP-CSM12-10-E	JZSP-CSM32-10-E		
		15m	JZSP-CSM12-15-E	JZSP-CSM32-15-E		
		20m	JZSP-CSM12-20-E	JZSP-CSM32-20-E		
		30m	JZSP-CSM12-30-E	JZSP-CSM32-30-E		
		40m	JZSP-CSM12-40-E	JZSP-CSM32-40-E		
	750W	3m	JZSP-CSM13-03-E	JZSP-CSM33-03-E		
		5m	JZSP-CSM13-05-E	JZSP-CSM33-05-E		
		10m	JZSP-CSM13-10-E	JZSP-CSM33-10-E		
		15m	JZSP-CSM13-15-E	JZSP-CSM33-15-E		
		20m	JZSP-CSM13-20-E	JZSP-CSM33-20-E		
		30m	JZSP-CSM13-30-E	JZSP-CSM33-30-E		
		40m	JZSP-CSM13-40-E	JZSP-CSM33-40-E		
伺服电机侧 连接器套件	50 ~ 100W	JZSP-CSM9-1-E		压接型(需要专用工具.)	(3)	
	200 ~ 400W	JZSP-CSM9-2-E			(4)	
	750W	JZSP-CSM9-3-E			(5)	
电缆线材	50 ~ 400W	5m	JZSP-CSM90-05-E	JZSP-CSM80-05-E		(6)
		10m	JZSP-CSM90-10-E	JZSP-CSM80-10-E		
		15m	JZSP-CSM90-15-E	JZSP-CSM80-15-E		
		20m	JZSP-CSM90-20-E	JZSP-CSM80-20-E		
		30m	JZSP-CSM90-30-E	JZSP-CSM80-30-E		
		40m	JZSP-CSM90-40-E	JZSP-CSM80-40-E		
		50m	JZSP-CSM90-50-E	JZSP-CSM80-50-E		
	750W	5m	JZSP-CSM91-05-E	JZSP-CSM81-05-E		(7)
		10m	JZSP-CSM91-10-E	JZSP-CSM81-10-E		
		15m	JZSP-CSM91-15-E	JZSP-CSM81-15-E		
		20m	JZSP-CSM91-20-E	JZSP-CSM81-20-E		
		30m	JZSP-CSM91-30-E	JZSP-CSM81-30-E		
		40m	JZSP-CSM91-40-E	JZSP-CSM81-40-E		
		50m	JZSP-CSM91-50-E	JZSP-CSM81-50-E		

*: 在机器人等活动部位中使用电缆时, 请使用弯曲型电缆。

(1) 不带制动器的伺服电机的接线规格

伺服单元侧导线规格		电机侧连接器	
线颜色	信号名	信号名	针号
绿/黄	FG	FG	1
蓝	W相	W相	2
白	V相	V相	3
红	U相	U相	4
		-	5
		-	6

(2) 带制动器的伺服电机的接线规格

伺服单元侧导线规格		电机侧连接器	
线颜色	信号名	信号名	针号
绿/黄	FG	FG	1
蓝	W相	W相	2
白	V相	V相	3
红	U相	U相	4
黑	制动器	制动器	5
黑	制动器	制动器	6

(注) 制动器的连接无极性。

电缆选型

(3) 伺服电机侧连接器套件规格：50 ~ 100W 用

项目	内容		外形尺寸 mm
型号	JZSP-CSM9-1-E (线材需要另行准备)		
适用电机	SGMJV-A5A ~ -01A		
生产厂家	日本压接端子制造(株)		
使用说明书	JFA Connector J-1700		
插座	J17-06FMH-7KL-1-CF		
接点	SJ1F-01GF-P0.8		
适用电线尺寸	AWG20 ~ 24		
绝缘包层外径	$\phi 1.11 \sim \phi 1.53\text{mm}$		
压接工具	压接钳	YRS-8841	
	压接模	APLMK SJ1F/M-01-08	
安装螺丝	M2 圆头螺丝		
适用电缆外径	$\phi 7 \pm 0.3\text{mm}$		

(4) 伺服电机侧连接器套件规格：200 ~ 400W 用

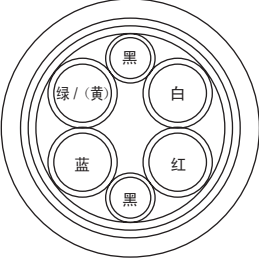
项目	内容		外形尺寸 mm
型号	JZSP-CSM9-2-E (线材需要另行准备)		
适用电机	SGMJV-02A ~ -04A		
生产厂家	日本压接端子制造(株)		
使用说明书	JFA Connector J-2700		
插座	J27-06FMH-7KL-1-CF		
接点	SJ2F-01GF-P1.0		
适用电线尺寸	AWG20 ~ 24		
绝缘包层外径	$\phi 1.11 \sim \phi 1.53\text{mm}$		
压接工具	压接钳	YRS-8861	
	压接模	APLMK SJ2F/M-01-08	
安装螺丝	M2 圆头螺丝		
适用电缆外径	$\phi 7 \pm 0.3\text{mm}$		

(5) 伺服电机侧连接器套件规格：750W 用

项目	内容		外形尺寸 mm
型号	JZSP-CSM9-3-E (线材需要另行准备)		
适用电机	SGMJV-08A		
生产厂家	日本压接端子制造(株)		
使用说明书	JFA Connector J-3700		
插座	J37-06FMH-8KL-1-CF		
电缆种类	标准		
接点	SJ3F-41GF-P1.8 (电源端子用)	SJ3F-01GF-P1.8 (制动器端子用)	
适用电线尺寸	AWG16 ~ 20	AWG20 ~ 24	
绝缘包层外径	$\phi 1.53 \sim \phi 2.5\text{mm}$	$\phi 1.11 \sim \phi 1.86\text{mm}$	
压接工具	压接钳	YRF-880	
	压接模	APLMK SF3F/M-41-20	
安装螺丝	M2.5 圆头螺丝		
适用电缆外径	$\phi 8 \pm 0.3\text{mm}$		

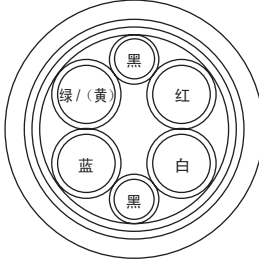
电缆选型

(6) 电缆线材规格：50 ~ 400W用

项目	标准型	弯曲型
型号*	JZSP-CSM90-□□-E (最长50m)	JZSP-CSM80-□□-E (最长50m)
大致规格	UL2517 (最高使用温度:105°C) AWG20×6C 电源线: AWG20 (0.52mm ²) 绝缘包层外径: φ1.53mm 制动器线: AWG20 (0.52mm ²) 绝缘包层外径: φ1.53mm	UL2517 (最高使用温度: 105°C) AWG22×6C 电源线: AWG22 (0.33mm ²) 绝缘包层外径: φ1.37mm 制动器线: AWG22 (0.33mm ²) 绝缘包层外径: φ1.37mm
精整外径	φ7±0.3mm	
内部构造和导线颜色		
本公司备有的规格(标准长度)	电缆长度: 5m, 10m, 15m, 20m, 30m, 40m, 50m	

*: 型号中的□□用于指定电缆长度。
(例) JZSP-CSM90-Q5-E (5m)

(7) 电缆线材规格：750W用

项目	标准型	弯曲型
型号*	JZSP-CSM91-□□-E (最长50m)	JZSP-CSM81-□□-E (最长50m)
大致规格	UL2517 (最高使用温度: 105°C) AWG16×4C, AWG20×2C 电源线: AWG16 (1.31mm ²) 绝缘包层外径: φ2.15mm 制动器线: AWG20 (0.52mm ²) 绝缘包层外径: φ1.6mm	UL2517 (最高使用温度: 105°C) AWG16×4C, AWG22×2C 电源线: AWG16 (1.31mm ²) 绝缘包层外径: φ2.35mm 制动器线: AWG22 (0.33mm ²) 绝缘包层外径: φ1.37mm
精整外径	φ8±0.3mm	
内部构造和导线颜色		
本公司备有的规格(标准长度)	电缆长度: 5m, 10m, 15m, 20m, 30m, 40m, 50m	

*: 型号中的□□用于指定电缆长度。
(例) JZSP-CSM91-Q5-E (5m)

电缆选型

● 编码器电缆 (20m 以下时)

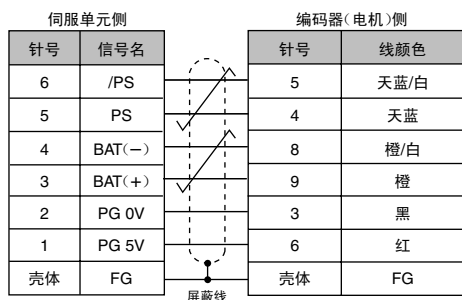
由 YASKAWA Control Co., Ltd. 经销。

名称	长度	型号		主要规格	详细规格
		标准型	弯曲型*		
两端带连接器的电缆 (增量型用)	3m	JZSP-CSP01-03-E	JZSP-CSP21-03-E	伺服单元侧 插塞式连接器 压接型 (日本 MOLEX (株) 制) 编码器侧 连接器 (日本 MOLEX (株) 制)	(1)
	5m	JZSP-CSP01-05-E	JZSP-CSP21-05-E		
	10m	JZSP-CSP01-10-E	JZSP-CSP21-10-E		
	15m	JZSP-CSP01-15-E	JZSP-CSP21-15-E		
	20m	JZSP-CSP01-20-E	JZSP-CSP21-20-E		
两端带连接器的电缆 (绝对值用: 带电池单元)	3m	JZSP-CSP05-03-E	JZSP-CSP25-03-E	伺服单元侧 插塞式连接器 压接型 (日本 MOLEX (株) 制) 编码器侧 连接器 (日本 MOLEX (株) 制) 电池单元 (附带电池) (日本 MOLEX (株) 制)	(2)
	5m	JZSP-CSP05-05-E	JZSP-CSP25-05-E		
	10m	JZSP-CSP05-10-E	JZSP-CSP25-10-E		
	15m	JZSP-CSP05-15-E	JZSP-CSP25-15-E		
	20m	JZSP-CSP05-20-E	JZSP-CSP25-20-E		
伺服单元侧 连接器套件		JZSP-CMP9-1-E		焊接型 	(3)
编码器侧 连接器套件		JZSP-CSP9-2-E		压接型 (需要专用工具。) 	
电缆线材	3m	JZSP-CMP09-03-E	JZSP-CSP39-03-E		(4)
	5m	JZSP-CMP09-05-E	JZSP-CSP39-05-E		
	10m	JZSP-CMP09-10-E	JZSP-CSP39-10-E		
	15m	JZSP-CMP09-15-E	JZSP-CSP39-15-E		
	20m	JZSP-CMP09-20-E	JZSP-CSP39-20-E		

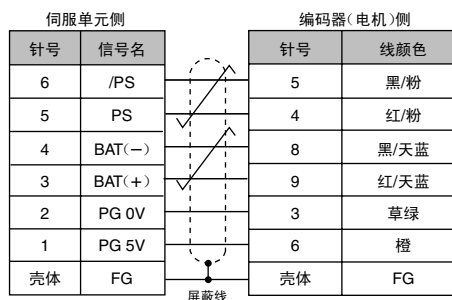
*: 在机器人等活动部位中使用电缆时, 请使用弯曲型电缆。
 (注) 在使用绝对值编码器时, 如果上位装置连接了电池, 则不需要电池单元。
 此时, 请使用增量型用的电缆。

(1) 两端带连接器的电缆接线规格 (增量型用)

· 标准型

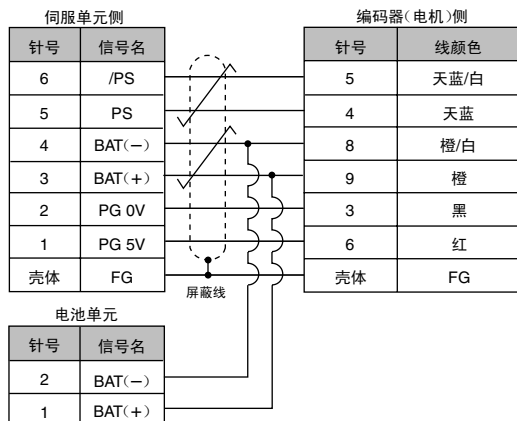


· 弯曲型

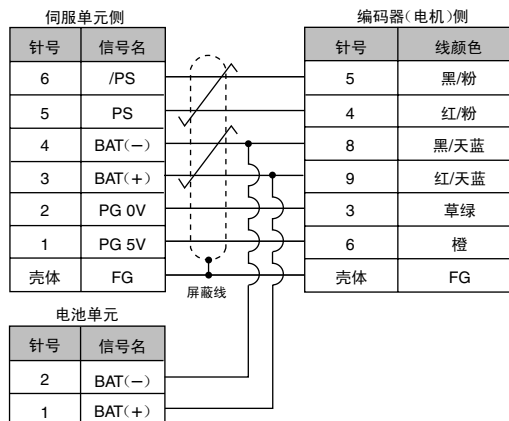


(2) 两端带连接器的电缆接线规格 (绝对值用: 带电池单元)

· 标准型

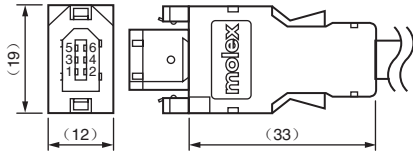
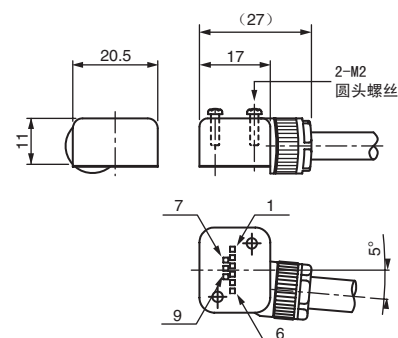


· 弯曲型



电缆选型

(3) 伺服单元侧/编码器侧连接器套件规格

项目	伺服单元侧连接器套件	编码器侧连接器套件
型号	JZSP-CMP9-1-E (线材需要另行准备)	JZSP-CSP9-2-E (线材需要另行准备)
生产厂家	日本 MOLEX (株)	日本 MOLEX (株)
大致规格	55100-0670 (焊接型) 产品规格书: PS-54280	54346-0070 (压接型)* 安装螺丝: M2 圆头螺丝 (2个) 适用电缆外径: $\phi 6.3 \sim \phi 7.7\text{mm}$ 适用电线尺寸: AWG22 ~ 26 绝缘包层外径: $\phi 1.05 \sim \phi 1.4\text{mm}$ 应用规格书: AS-54992 压接规格书: CS-56161
外形尺寸 mm		

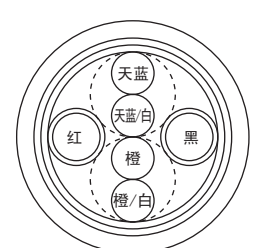
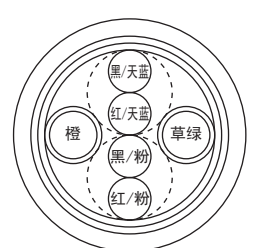
*: 需要专用工具 (压接工具)。

本公司准备的电缆线材专用压接工具的型号如下。使用不同的电线尺寸时, 所需的工具也不相同, 请直接向生产厂家确认。

压接工具: 压接钳 57175-5000

压接模 57175-3000

(4) 电缆线材规格

项目	标准型	弯曲型
型号*	JZSP-CMP09-□□-E	JZSP-CSP39-□□-E
接线长度	最长 20m	
大致规格	UL20276 (最高使用温度: 80°C) AWG22×2C + AWG24×2P AWG22 (0.33mm ²) 绝缘包层外径: $\phi 1.15\text{mm}$ AWG24 (0.20mm ²) 绝缘包层外径: $\phi 1.09\text{mm}$	UL20276 (最高使用温度: 80°C) AWG22×2C + AWG24×2P AWG22 (0.33mm ²) 绝缘包层外径: $\phi 1.35\text{mm}$ AWG24 (0.20mm ²) 绝缘包层外径: $\phi 1.21\text{mm}$
精整外径	$\phi 6.5\text{mm}$	$\phi 6.8\text{mm}$
内部构造和导线颜色		
本公司备有的规格 (标准长度)	电缆长度: 5m, 10m, 15m, 20m	

*: 型号中的□□用于指定电缆长度。

(例) JZSP-CMP09-05-E (5m)

电缆选型

● 延长用编码器电缆 (30 ~ 50m 时)

由 YASKAWA Control Co., Ltd. 经销。

名称	长度	型号 (标准型)	主要规格	详细规格
① 编码器侧电缆 (增量型/绝对值通用)	0.3m	JZSP-CSP11-E	<p>伺服单元侧 0.3m 编码器侧 插塞式连接器 压接型 (日本MOLEX (株) 制) 连接器 (日本MOLEX (株) 制)</p>	(1)
② 两端带连接器的电缆 (增量型/绝对值通用)	30m	JZSP-UCMP00-30-E	<p>伺服单元侧 L 编码器侧 插塞式连接器 压接型 (日本MOLEX (株) 制) 插接式连接器 焊接型 (日本MOLEX (株) 制)</p>	(2)
	40m	JZSP-UCMP00-40-E		
	50m	JZSP-UCMP00-50-E		
③ 带电池单元的电缆 (仅在使用绝对值编码器时需要)	0.3m	JZSP-CSP12-E*	<p>伺服单元侧 L 编码器侧 插塞式连接器 压接型 (日本MOLEX (株) 制) 电池单元 (附带电池) (日本MOLEX (株) 制) 连接器 (日本MOLEX (株) 制)</p>	(3)
④ 延长用电缆线材	30m	JZSP-CMP19-30-E		(4)
	40m	JZSP-CMP19-40-E		
	50m	JZSP-CMP19-50-E		

*: 使用增量型编码器, 或使用绝对值编码器而上位装置连接了电池时, 无须使用该电缆。

(1) 编码器侧电缆接线规格

伺服单元侧		编码器 (电机) 侧	
针号	信号名	针号	线颜色
6	/PS	5	天蓝/白
5	PS	4	天蓝
4	BAT (-)	8	橙/白
3	BAT (+)	9	橙
2	PG 0V	3	黑
1	PG 5V	6	红
壳体	FG	壳体	FG

(2) 两端带连接器的电缆接线规格

伺服单元侧		编码器 (电机) 侧	
针号	信号名	针号	线颜色
6	/PS	6	天蓝/白
5	PS	5	天蓝
4	BAT (-)	4	橙/白
3	BAT (+)	3	橙
2	PG 0V	2	黑
1	PG 5V	1	红
壳体	FG	壳体	FG

(3) 带电池单元的电缆接线规格

伺服单元侧		编码器 (电机) 侧	
针号	信号名	针号	线颜色
6	/PS	6	天蓝/白
5	PS	5	天蓝
4	BAT (-)	4	橙/白
3	BAT (+)	3	橙
2	PG 0V	2	黑
1	PG 5V	1	红
壳体	FG	壳体	FG

电池单元	
针号	信号名
2	BAT (-)
1	BAT (+)

(4) 延长用电缆线材规格

项目	标准型
型号*	JZSP-CMP19-□□-E
接线长度	最长50m
大致规格	UL20276 (最高使用温度: 80°C) AWG16×2C+AWG26×2P AWG16 (1.31mm ²) 绝缘包层外径: φ2.0mm AWG26 (0.13mm ²) 绝缘包层外径: φ0.91mm
精整外径	φ6.8mm
内部构造和导线颜色	
本公司备有的规格 (标准长度)	电缆长度: 30m, 40m, 50m

*: 型号中的□□用于指定电缆长度。
(例) JZSP-CMP19-30-E (30m)

额定时间：连续

耐热等级：B

绝缘电阻：DC500V，10MΩ以上

绝缘耐压：AC1500V 1分钟

使用环境温度：0～40℃

保护方式：全封闭自冷式IP55（轴贯通部分除外）

励磁方式：永磁式

使用环境湿度：20～80%（不得结露）

安装方式：法兰式

连接方式：直接连接

减速机构：行星减速机构

旋转方向：正转指令下从负载侧看时为逆时针方向（CCW）旋转

伺服电机 型号 SGMJV-	伺服电机					减速机输出					
	额定 输出 W	额定 转速 min ⁻¹	最高 转速 min ⁻¹	额定 转矩 N·m	瞬时最大 转矩 N·m	减速比	空转 arc·min	额定转矩/ 效率*1 N·m / %	瞬时最大 转矩 N·m	额定 转速 min ⁻¹	最高 转速 min ⁻¹
A5A□AH1□	50	3000	6000	0.159	0.557	1/5	3以下	0.433/64*2	2.37	600	1200
A5A□AH2□						1/9		1.12/78	3.78*3	333	667
A5A□AHC□						1/21		2.84/85	10.6	143	286
A5A□AH7□						1/33		3.68/70	15.8	91	182
01A□AH1□	100	3000	6000	0.318	1.11	1/5	3以下	1.06/78*2	4.96	600	1200
01A□AHB□						1/11		2.52/72	10.7	273	545
01A□AHC□						1/21		5.35/80	20.8	143	286
01A□AH7□						1/33		7.35/70	32.7	91	182
02A□AH1□	200	3000	6000	0.637	2.23	1/5	3以下	2.39/75	9.80	600	1200
02A□AHB□						1/11		5.74/82	22.1	273	545
02A□AHC□						1/21		10.2/76	42.1	143	286
02A□AH7□						1/33		17.0/81	67.6	91	182
04A□AH1□	400	3000	6000	1.27	4.46	1/5	3以下	5.35/84	20.1	600	1200
04A□AHB□						1/11		11.5/82	45.1	273	545
04A□AHC□						1/21		23.0/86	87.0	143	286
04A□AH7□						1/33		34.0/81	135	91	182
08A□AH1□	750	3000	6000	2.39	8.36	1/5	3以下	10.0/84	38.4	600	1200
08A□AHB□						1/11		23.1/88	86.4	273	545
08A□AHC□						1/21		42.1/84	163	143	286
08A□AH7□						1/33		69.3/88	259	91	182

*1: 减速机输出转矩以下式表示。
 (减速机输出转矩) = (电机输出转矩) × $\frac{1}{(\text{减速比})}$ × (效率)

减速机效率因输出转矩、转速、温度等使用条件而变动。表中的数值为额定转矩、额定转速、使用环境温度为25℃时的标准值，并非保证值。

*2: 使用时，请将SGMJV-A5A、-01A型的减速比1/5控制在实际负载率的85%以下。
 表中的数值为考虑了实际负载率的值。

*3: 瞬时最大转矩为300%。

(注) 1 本公司配备在伺服电机中的减速机没有进行磨合运行。

请根据需要自行实施。磨合运行先以空载、低速方式运行。若无异常，再慢慢增加负载和速度。

2 带减速机电机的空载转矩在启动后不久变高，但几分钟后会降低并保持稳定。

这是因减速机润滑油搅拌等影响而引起的共通现象，并非减速机异常。

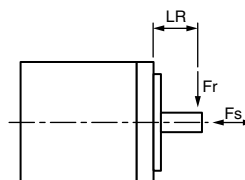
重要

伺服的速度控制范围为5000:1。在大幅低于该范围的超低速运行（在减速机输出轴侧为0.02min⁻¹以下）区域，或在1个脉冲进给指令等运行条件下长时间使用时，可能会因减速机轴承润滑不充分而导致轴承老化或负载率上升。在这种情况下使用时，请向本公司或离您最近的分公司垂询。

带精密减速机 额定值和规格

● 转动惯量、径向容许负载、轴向容许负载

伺服电机 型号 SGMJV-	转动惯量 $\times 10^{-4}$ kg·m ²				带精密减速机			参考图
	电机 + 减速机	减速机	法兰输出时		径向容许 负载 (Fr) N	轴向容许 负载 (Fs) N	LR mm	
			电机 + 减速机	减速机				
A5A□AH1□	0.0474	0.006	0.0464	0.005	95	431	37	
A5A□AH2□	0.0444	0.003	0.0444	0.003	113	514	37	
A5A□AHC□	0.0454	0.004	0.0454	0.004	146	663	37	
A5A□AH7□	0.0864	0.045	0.0864	0.045	267	1246	53	
01A□AH1□	0.0725	0.006	0.0715	0.005	95	431	37	
01A□AHB□	0.127	0.060	0.126	0.059	192	895	53	
01A□AHC□	0.117	0.050	0.117	0.050	233	1087	53	
01A□AH7□	0.132	0.065	0.131	0.064	605	2581	75	
02A□AH1□	0.466	0.207	0.460	0.201	152	707	53	
02A□AHB□	0.452	0.193	0.451	0.192	192	895	53	
02A□AHC□	0.749	0.490	0.747	0.488	528	2254	75	
02A□AH7□	0.709	0.450	0.708	0.449	605	2581	75	
04A□AH1□	0.649	0.207	0.643	0.201	152	707	53	
04A□AHB□	1.01	0.570	1.00	0.560	435	1856	75	
04A□AHC□	0.932	0.490	0.930	0.488	528	2254	75	
04A□AH7□	1.06	0.620	1.05	0.610	951	4992	128	
08A□AH1□	2.27	0.700	2.23	0.660	343	1465	75	
08A□AHB□	2.17	0.600	2.16	0.590	435	1856	75	
08A□AHC□	4.57	3.00	4.55	2.98	830	4359	128	
08A□AH7□	4.37	2.80	4.36	2.79	951	4992	128	



重要

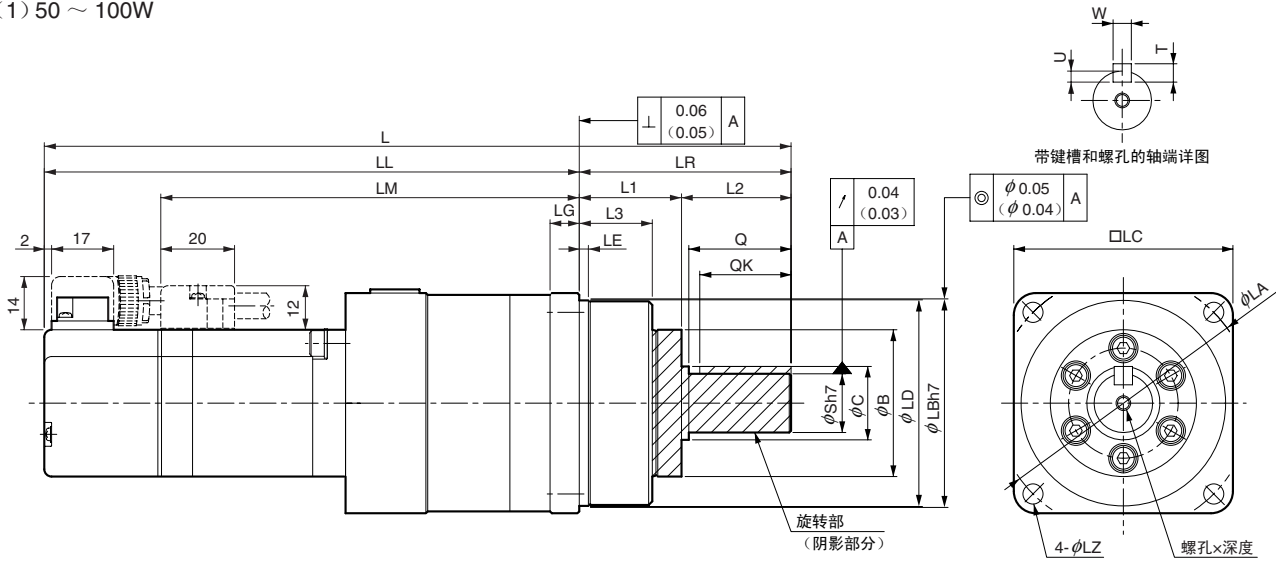
减速机在运行时，减速机构和油封部会产生损耗。减速机的损耗取决于转矩和转速条件，温度上升则取决于损耗和散热条件。因此，请参照下表的散热条件，确认减速机和电机的实际温度。另外，当温度较高时，请采取以下措施。

- 降低负载率。
- 调整散热条件。
- 通过冷却风扇等对电机进行强制风冷。

额定输出 W	散热片尺寸			
	1/5	1/9 或 1/11	1/21	1/33
50	A			
100	A			
200	B			
400	B			
750	C			

- A: 250×250×6 mm, 铝板
- B: 300×300×12 mm, 铝板
- C: 350×350×12 mm, 铝板

(1) 50 ~ 100W



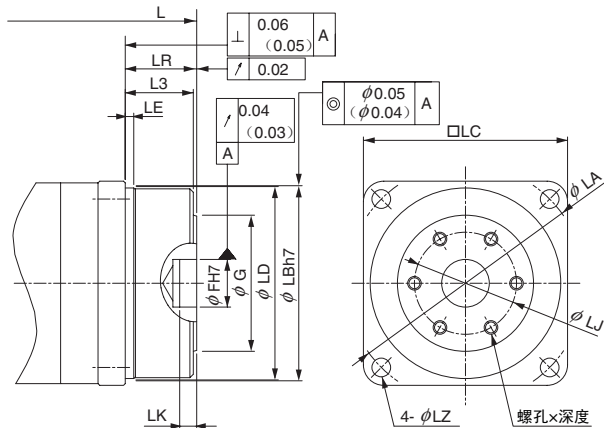
型号 SGMJV-	减速比	L	LL	LM	法兰面尺寸								
					LR	LE	LG	B	LD	LB	LC	LA	LZ
A5A□AH1□□1 (A5A□AH1□□C)	1/5	150.5 (195.5)	108.5 (153.5)	76.5	42	2.2	5	29	39.5	40	40	46	3.4
A5A□AH2□□1 (A5A□AH2□□C)	1/9												
A5A□AHC□□1 (A5A□AHC□□C)	1/21	159.5 (204.5)	117.5 (162.5)	85.5	58	2.5	8	40	55.5	56	60	70	5.5
A5A□AH7□□1 (A5A□AH7□□C)	1/33	191 (236)	133 (178)	101									
01A□AH1□□1 (01A□AH1□□C)	1/5	164 (209)	122 (167)	90	42	2.2	5	29	39.5	40	40	46	3.4
01A□AHB□□1 (01A□AHB□□C)	1/11	204.5 (249.5)	146.5 (191.5)	114.5	58	2.5	8	40	55.5	56	60	70	5.5
01A□AHC□□1 (01A□AHC□□C)	1/21												
01A□AH7□□1 (01A□AH7□□C)	1/33	229 (274)	149 (194)	117	80	7.5	10	59	84	85	90	105	9

型号 SGMJV-	法兰面尺寸			Q	C	S	螺孔×深度	键槽尺寸				大致质量 kg
	L1	L2	L3					QK	U	W	T	
A5A□AH1□□1 (A5A□AH1□□C)	22	20	14.6	-	-	10	M3×6L	15	2.5	4	4	0.6 (0.9)
A5A□AH2□□1 (A5A□AH2□□C)												
A5A□AHC□□1 (A5A□AHC□□C)												
A5A□AH7□□1 (A5A□AH7□□C)	28	30	20	28	20	16	M4×8L	25	3	5	5	1.3 (1.6)
01A□AH1□□1 (01A□AH1□□C)	22	20	14.6	-	-	10	M3×6L	15	2.5	4	4	0.7 (1.0)
01A□AHB□□1 (01A□AHB□□C)	28	30	20	28	20	16	M4×8L	25	3	5	5	1.4 (1.7)
01A□AHC□□1 (01A□AHC□□C)												
01A□AH7□□1 (01A□AH7□□C)	36	44	26	42	32	25	M6×12L	36	4	8	7	2.8 (3.1)

*: 上表列出了型号第8位“轴端记号=6(直轴、带键槽、带螺孔)”的值。
 无需键槽或螺孔时, 请指定“轴端记号=2(不带键槽、不带螺孔)”。
 (注) 1 () 内的数值为带制动器电机的型号及数值。
 2 与Σ-I/Σ-II/Σ-III系列减速机的组合有所不同, 敬请注意。

带精密减速机 外形尺寸 mm

● 法兰输出详图

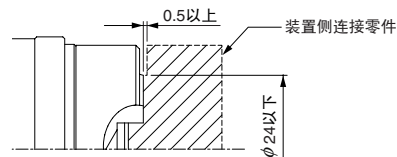


型号 SGMJV-	减速比	L	LR	LJ	F	G	LK	个数- 螺孔x深度	大致质量 kg
A5A□AH101 (A5A□AH10C)	1/5	123.5 (168.5)							
A5A□AH201 (A5A□AH20C)	1/9	123.5 (168.5)	15	18	5	24	3	3-M4×6L	0.6 (0.9)
A5A□AHC01 (A5A□AHC0C)	1/21	132.5 (177.5)							
A5A□AH701 (A5A□AH70C)	1/33	154 (199)	21	30	14	40	5	6-M4×7L	1.2 (1.5)
01A□AH101 (01A□AH10C)	1/5	137 (182)	15	18	5	24	3	3-M4×6L	0.7 (1.0)
01A□AHB01 (01A□AHB0C)	1/11	167.5 (212.5)							
01A□AHC01 (01A□AHC0C)	1/21	167.5 (212.5)	21	30	14	40	5	3-M4×7L	1.3 (1.6)
01A□AH701 (01A□AH70C)	1/33	176 (221)	27	45	24	59		6-M6×10L	2.4 (2.7)

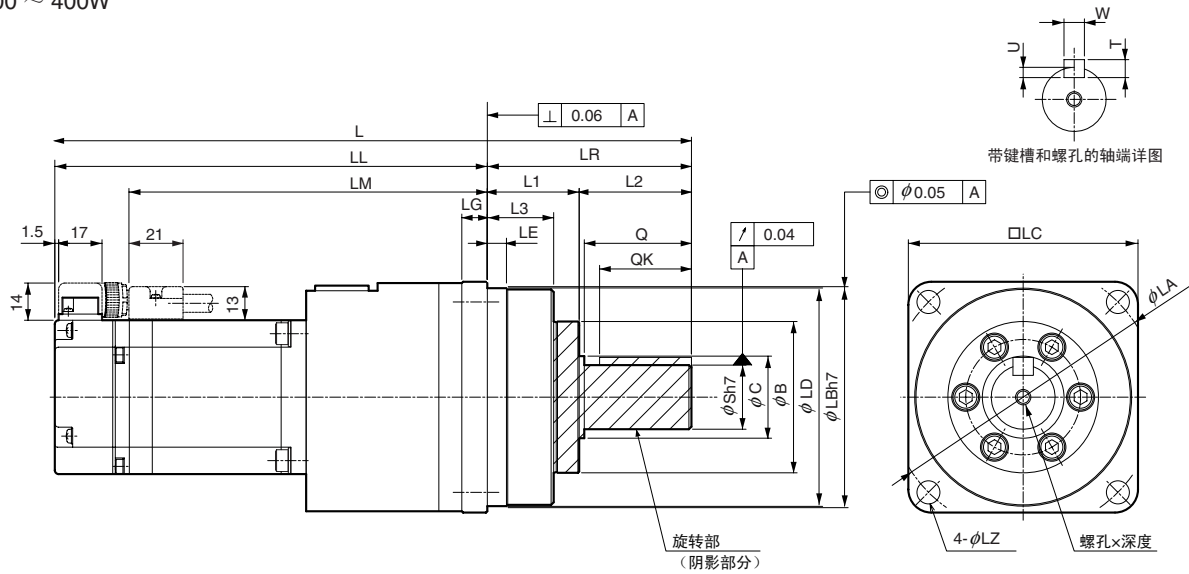
(注) 1 () 内的数值为带制动器电机的型号及数值。
2 上表以外的尺寸与上一页表中的尺寸相同。

重要

减速机法兰角(□LC)为40mm的法兰输出型时, 为确保减速机油封和装置侧连接零件的间隙, 建议按照右图的尺寸进行设计。



(2) 200 ~ 400W



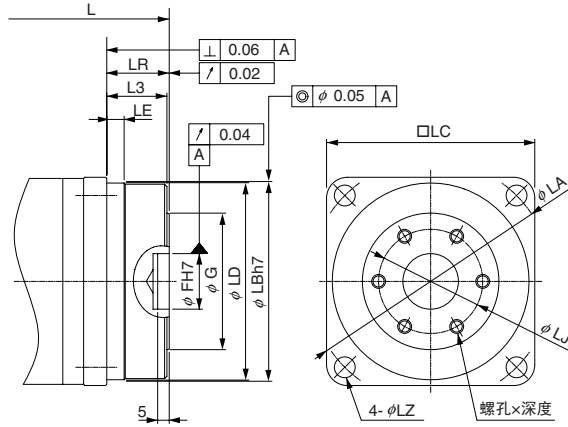
型号 SGMJV-	减速比	L	LL	LM	法兰面尺寸								
					LR	LE	LG	B	LD	LB	LC	LA	LZ
02A□AH1□□1 (02A□AH1□□C)	1/5	202 (242)	144 (184)	115	58	2.5	8	40	55.5	56	60	70	5.5
02A□AHB□□1 (02A□AHB□□C)	1/11												
02A□AHC□□1 (02A□AHC□□C)	1/21	231 (271)	151 (191)	122	80	7.5	10	59	84	85	90	105	9
02A□AH7□□1 (02A□AH7□□C)	1/33												
04A□AH1□□1 (04A□AH1□□C)	1/5	220.5 (260.5)	162.5 (202.5)	133.5	58	2.5	8	40	55.5	56	60	70	5.5
04A□AHB□□1 (04A□AHB□□C)	1/11	249.5 (289.5)	169.5 (209.5)	140.5	80	7.5	10	59	84	85	90	105	9
04A□AHC□□1 (04A□AHC□□C)	1/21												
04A□AH7□□1 (04A□AH7□□C)	1/33	335.5 (375.5)	202.5 (242.5)	173.5	133	12.5	13	84	114	115	120	135	11

型号 SGMJV-	法兰面尺寸			Q	C	S	螺孔×深度	键槽尺寸				大致质量 kg
	L1	L2	L3					QK	U	W	T	
02A□AH1□□1 (02A□AH1□□C)	28	30	20	28	20	16	M4×8L	25	3	5	5	1.9 (2.5)
02A□AHB□□1 (02A□AHB□□C)												2.0 (2.6)
02A□AHC□□1 (02A□AHC□□C)	36	44	26	42	32	25	M6×12L	36	4	8	7	3.8 (4.4)
02A□AH7□□1 (02A□AH7□□C)												
04A□AH1□□1 (04A□AH1□□C)	28	30	20	28	20	16	M4×8L	25	3	5	5	2.3 (2.9)
04A□AHB□□1 (04A□AHB□□C)	36	44	26	42	32	25	M6×12L	36	4	8	7	4.2 (4.8)
04A□AHC□□1 (04A□AHC□□C)												
04A□AH7□□1 (04A□AH7□□C)	48	85	33	82	44	40	M10×20L	70	5	12	8	8.8 (9.4)

*: 上表列出了型号第8位“轴端记号=6(直轴、带键槽、带螺孔)”的值。
 无需键槽或螺孔时, 请指定“轴端记号=2(不带键槽、不带螺孔)”的型号。
 (注) 1 () 内的数值为带制动器电机的型号及数值。
 2 与Σ-I/Σ-II/Σ-III系列减速机的组合有所不同, 敬请注意。

带精密减速机 外形尺寸 mm

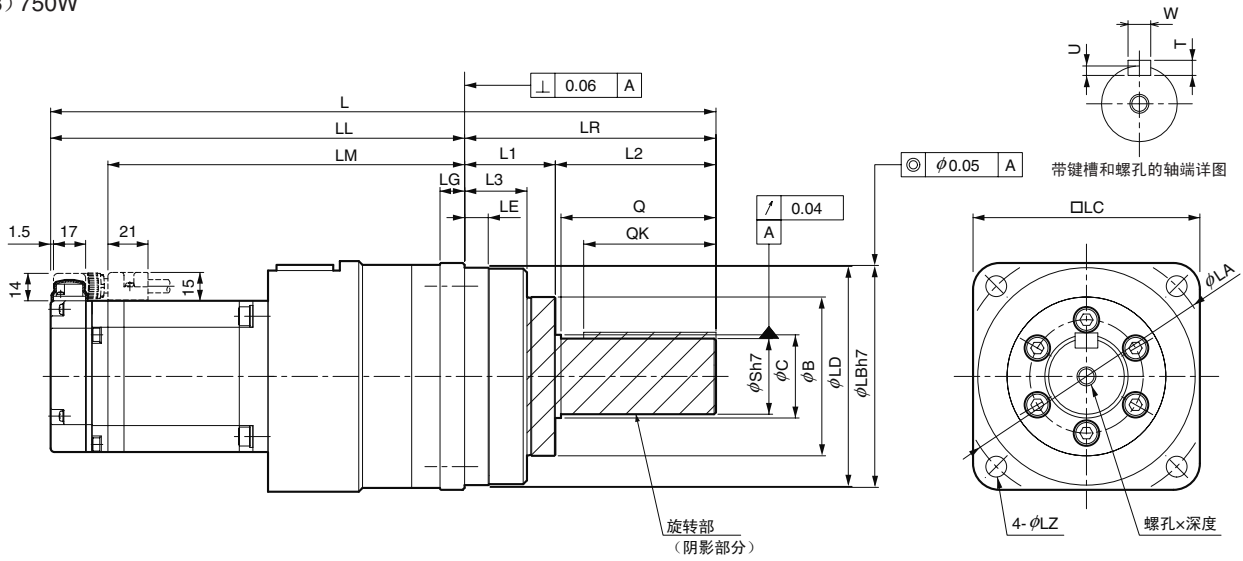
● 法兰输出详图



型号 SGMJV-	减速比	L	LR	LJ	F	G	个数- 螺孔×深度	大致质量 kg
02A□AH101 (02A□AH10C)	1/5	165 (205)	21	30	14	40	6-M4×7L	1.8 (2.4)
02A□AHB01 (02A□AHB0C)	1/11							1.9 (2.5)
02A□AHC01 (02A□AHC0C)	1/21	178 (218)	27	45	24	59	6-M6×10L	3.4 (4.0)
02A□AH701 (02A□AH70C)	1/33							3.4 (4.0)
04A□AH101 (04A□AH10C)	1/5	183.5 (223.5)	21	30	14	40	6-M4×7L	2.2 (2.8)
04A□AHB01 (04A□AHB0C)	1/11	196.5 (236.5)	27	45	24	59	6-M6×10L	3.8 (4.4)
04A□AHC01 (04A□AHC0C)	1/21							3.8 (4.4)
04A□AH701 (04A□AH70C)	1/33	237.5 (277.5)	35	60	32	84	6-M8×12L	7.4 (8.0)

(注) 1 () 内的数值为带制动器电机的型号及数值。
 2 上表以外的尺寸与上一页表中的尺寸相同。

(3) 750W



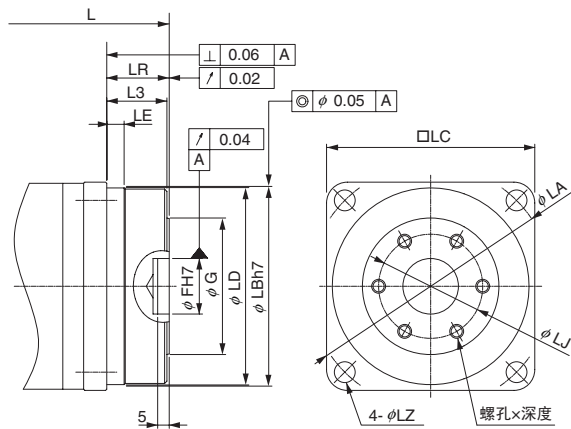
型号 SGMJV-	减速比	L	LL	LM	法兰面尺寸								
					LR	LE	LG	B	LD	LB	LC	LA	LZ
08A□AH1□1 (08A□AH1□□C)	1/5	273 (318)	193 (238)	163	80	7.5	10	59	84	85	90	105	9
08A□AHB□1 (08A□AHB□□C)	1/11												
08A□AHC□1 (08A□AHC□□C)	1/21	352 (397)	219 (264)	189	133	12.5	13	84	114	115	120	135	11
08A□AH7□1 (08A□AH7□□C)	1/33												

型号 SGMJV-	法兰面尺寸			Q	C	S	螺孔×深度	键槽尺寸				大致质量 kg
	L1	L2	L3					QK	U	W	T	
08A□AH1□1 (08A□AH1□□C)	36	44	26	42	32	25	M6×12L	36	4	8	7	5.6 (6.5)
08A□AHB□1 (08A□AHB□□C)												5.8 (6.7)
08A□AHC□1 (08A□AHC□□C)	48	85	33	82	44	40	M10×20L	70	5	12	8	10.5 (11.4)
08A□AH7□1 (08A□AH7□□C)												

*: 上表列出了型号第8位“轴端记号=6(直轴、带键槽、带螺孔)”的值。
 无需键槽或螺孔时, 请指定“轴端记号=2(不带键槽、不带螺孔)”的型号。
 (注) 1 () 内的数值为带制动器电机的型号及数值。
 2 与Σ-I/Σ-II/Σ-III系列减速机的组合有所不同, 敬请注意。

带精密减速机 外形尺寸 mm

● 法兰输出详图



型号 SGMJV-	减速比	L	LR	LJ	F	G	个数- 螺孔×深度	大致质量 kg
08A□AH101 (08A□AH10C)	1/5	220 (265)	27	45	24	59	6-M6×10L	5.2 (6.1)
08A□AHB01 (08A□AHB0C)	1/11							5.4 (6.3)
08A□AHC01 (08A□AHC0C)	1/21	254 (299)	35	60	32	84	6-M8×12L	9.1 (10.0)
08A□AH701 (08A□AH70C)	1/33							

(注) 1 () 内的数值为带制动器电机的型号及数值。
 2 上表以外的尺寸与上一页表中的尺寸相同。

旋转型伺服电机

SGMAV 型



型号的判别方法

● 不带减速机

SGMAV - 01 A D A 2 1

第1+2位 第3位 第4位 第5位 第6位 第7位

Σ-V系列
伺服电机
SGMAV型

第1+2位 额定输出

符号	规格
A5	50W
01	100W
C2	150W
02	200W
04	400W
06	550W
08	750W
10	1.0kW

第5位 设计顺序

符号	规格
A	标准

第7位 选购件

符号	规格
1	不带选购件
C	带制动器 (DC24V)
E	带油封、带制动器 (DC24V)
S	带油封

第6位 轴端

符号	规格
2	直轴、不带键槽 (标准)
6	直轴、带键槽、带螺孔 (选购件)
B	带两面平面座 (选购件)

第3位 电源电压

符号	规格
A	AC200V

第4位 串行编码器

符号	规格
3	20位绝对值 (标准)*
D	20位增量型 (标准)

*: 将配备了20位绝对值编码器的伺服电机SGMAV型和本公司伺服单元SGDV型配套包装或在装入设备的状态下出口时, 则不属于日本出口贸易管理条令附表第1条1~15项规定的管制物品。
单独出口电机时, 则会受到出口管制, 需向经济产业大臣申请出口许可。

特点

- 超大功率变化率
- 超低惯量
- 高瞬时最大转矩（额定比300%）
- 配备有高分辨率串行编码器（20位）
- 最高转速达6000min⁻¹
- 品种齐全
（50W ~ 1.0kW，带制动器，带减速机）

用途示例

- 半导体制造设备
- 贴片机
- 印刷电路板打孔机
- 机器人
- 搬运机械
- 食品加工机械

● 带减速机

SGMAV - 01 A D A H 1 2 1

Σ-V系列
伺服电机
SGMAV型
第1+2位
第3位
第4位
第5位
第6位
第7位
第8位
第9位

第1+2位 额定输出

符号	规格
A5	50W
01	100W
C2	150W
02	200W
04	400W
06	550W
08	750W
10	1.0kW

第3位 电源电压

符号	规格
A	AC200V

第4位 串行编码器

符号	规格
3	20位绝对值（标准）*
D	20位增量型（标准）

第5位 设计顺序

符号	规格
A	标准

第6位 减速机的种类

符号	规格
H	精密HDS行星减速机

第7位 减速比

符号	规格
B	1/11（50W不适用）
C	1/21
1	1/5
2	1/9（仅50W适用）
7	1/33

第8位 轴端

符号	规格
0	法兰输出
2	直轴、不带键槽
6	直轴、带键槽、带螺孔

第9位 选购件

符号	规格
1	不带选购件
C	带制动器（DC24V）

*：将配备了20位绝对值编码器的伺服电机SGMAV型和本公司伺服单元SGDV型配套包装或在装入设备的状态下出口时，则不属于日本出口贸易管理条令附表第1条1 ~ 15项规定的管制物品。
单独出口电机时，则会受到出口管制，需向经济产业大臣申请出口许可。

额定值和规格

额定时间：连续	耐热等级：B
振动等级：V15	绝缘耐压：AC1500V 1分钟
绝缘电阻：DC500V, 10MΩ以上	保护方式：全封闭自冷式 IP65 (轴贯通部分除外)
使用环境温度：0 ~ 40°C	使用环境湿度：20 ~ 80% (不得结露)
励磁方式：永磁式	连接方式：直接连接
安装方式：法兰式	旋转方向：正转指令下从负载侧看时为逆时针方向 (CCW) 旋转

电压		200V							
伺服电机型号 SGMVA-□□□□		A5A	01A	C2A	02A	04A	06A	08A	10A
额定输出*1	W	50	100	150	200	400	550	750	1000
额定转矩*1, *2	N·m	0.159	0.318	0.477	0.637	1.27	1.75	2.39	3.18
瞬时最大转矩*1	N·m	0.477	0.955	1.43	1.91	3.82	5.25	7.16	9.55
额定电流*1	Arms	0.66	0.91	1.3	1.5	2.6	3.8	5.3	7.4
瞬时最大电流*1	Arms	2.1	2.8	4.2	5.3	8.5	12.2	16.6	23.9
额定转速*1	min ⁻¹	3000							
最高转速*1	min ⁻¹	6000							
转矩参数	N·m/Arms	0.265	0.375	0.381	0.450	0.539	0.496	0.487	0.467
转子转动惯量	×10 ⁻⁴ kg·m ²	0.0242 (0.0389)	0.0380 (0.0527)	0.0531 (0.0678)	0.116 (0.180)	0.190 (0.254)	0.326 (0.403)	0.769 (0.940)	1.20 (1.41)
额定功率变化率*1	kW/s	10.4	26.6	42.8	35.0	84.9	93.9	74.1	84.3
额定角加速度*1	rad/s ²	65800	83800	89900	54900	67000	53700	31000	26500
配套伺服单元	SGDV-□□□□	R70□	R90□	1R6A, 2R1F		2R8□	5R5A	5R5A	120A

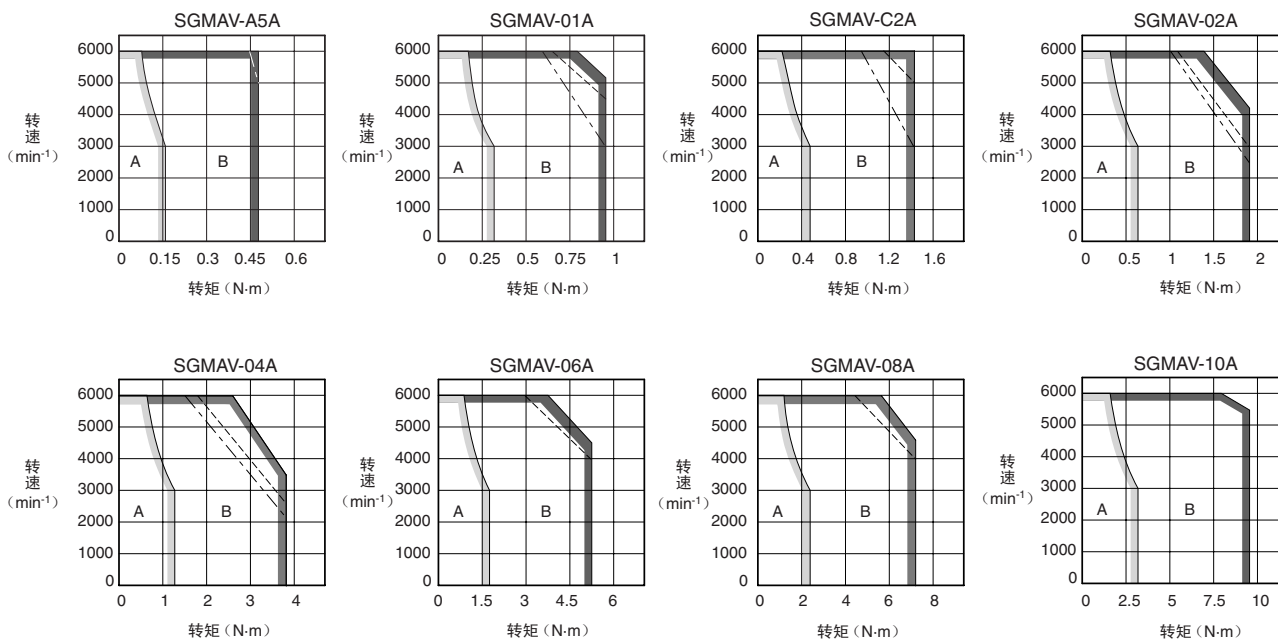
*1: 这些项目及转矩-转速特性值是与SGDV型伺服单元组合后运行时, 电枢线圈温度为100°C时的值。其它为20°C时的值。

*2: 额定转矩表示安装在下述尺寸的铝制散热片上且在环境温度为40°C时的连续容许转矩值。

SGMAV-A5A, -01A型	: 200×200×6 mm
SGMAV-C2A, -02A, -04A, -06A, -08A型	: 250×250×6 mm
SGMAV-10A型	: 300×300×12 mm

(注) () 内的数值为带制动器电机的值。

● 转矩 - 转速特性 [A]: 连续使用区域 [B]: 反复使用区域 (注3)



(注) 1 反复使用区域中的实线表示三相230V、单相200V输入时的特性; 虚线表示单相200V输入时的特性; 点划线表示单相100V输入时的特性。但SGMAV-A5A的三相200V和单相200V输入特性相同。

2 反复区域的特性会因电源电压而变动。

3 若反复使用时的有效转矩在额定转矩以内, 则可在反复使用区域内使用。

4 对于超过20m的伺服电机主回路电缆, 其电压降会增大, 反复使用区域会变窄, 敬请注意。

额定值和规格

●带油封的额定值降低率

带油封时，摩擦转矩会增加，请考虑下表所列的额定值降低率。

伺服电机型号 SGMAV-	A5A	01A	C2A	02A	04A	06A	08A	10A
额定值降低率 %	80	90			95			

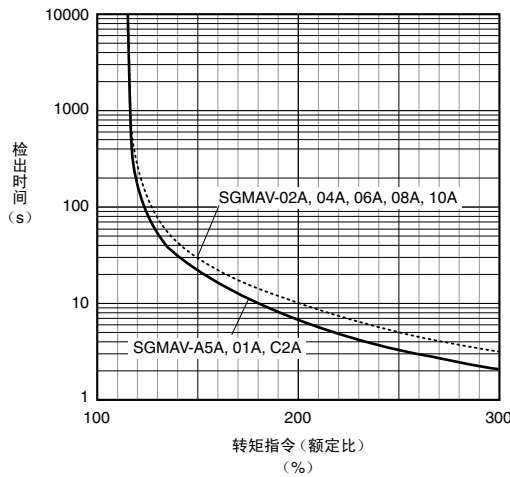
●制动器的电气规格

制动器 额定电压	伺服电机 型号	伺服电机 额定输出 W	制动器规格					
			容量 W	保持转矩 N·m	线圈电阻 Ω (20°C时)	额定电流 A (20°C时)	制动器打开时间 ms	制动器动作时间 ms
DC24V ^{+10%} ₀	SGMAV-A5A	50	5.5	0.159	103	0.23	60	100
	SGMAV-01A	100		0.318				
	SGMAV-C2A	150	5.1	0.477	114	0.21	60	100
	SGMAV-02A	200	6	0.637	97.4	0.25	60	100
	SGMAV-04A	400		1.27				
	SGMAV-06A	550	8	1.75	74.3	0.32	80	100
	SGMAV-08A	750	6.5	2.39	87.7	0.27	80	100
	SGMAV-10A	1000	7	3.18	82.8	0.29	80	100

- (注) 1 保持用的制动器不能用于制动。
- 2 制动器打开时间和制动器动作时间因放电回路而异。使用时，请务必确认产品的实际动作延迟时间。
- 3 DC24V电源请用户自备。

●伺服电机的过载特性

过载检测值在电机环境温度 40°C 以及热起动的条件下设定。



- (注) 上述过载特性并不保证 100% 以上输出的连续使用。
- 使用时，请确保有效转矩在“转矩-转速特性”的连续使用范围内。

额定值和规格

● 电机轴换算的容许负载转动惯量

转子转动惯量的倍率是针对不带制动器的标准伺服电机的值。

伺服电机型号		电机额定输出	容许负载转动惯量 (转子转动惯量的倍率)
SGMAV-	A5A, 01A, C2A, 02A	50 ~ 200W	30倍
	04A, 06A, 08A	400 ~ 750W	20倍
	10A	1000W	10倍

● 负载转动惯量

负载转动惯量表示负载的惯量。负载转动惯量越大，响应性越差。

伺服电机容许的负载转动惯量 (J_L) 的大小，被限制在适用电机的转子转动惯量 (J_M) 的 5 ~ 30 倍以内。该值是大致标准，根据伺服电机的驱动条件而异。

请使用本公司的“AC 伺服容量选型程序 SigmaJunmaSize+”，对驱动条件进行确认。该程序可从本公司主页 (<http://www.e-mechatronics.com/>) 上免费下载。

超过容许负载转动惯量使用时，减速时可能会出现“过电压警报 (A.400)”。另外，伺服单元内置有再生电阻器时，也会发生“再生过载警报 (A.320)”。发生这些警报时，请采取下述任一措施。

- 减小转矩限值。
- 减缓减速曲率。
- 降低最高转速。
- 采取上述措施后仍无法解除警报时，必须使用外置再生电阻器。请参照“再生电阻器”(P.339)。

另外，400W 以下的伺服单元未内置再生电阻器。

即使内置有再生电阻器，由于再生驱动条件而超过内置再生电阻器的容许损耗容量 (W) 时，也必须使用外置再生电阻器。

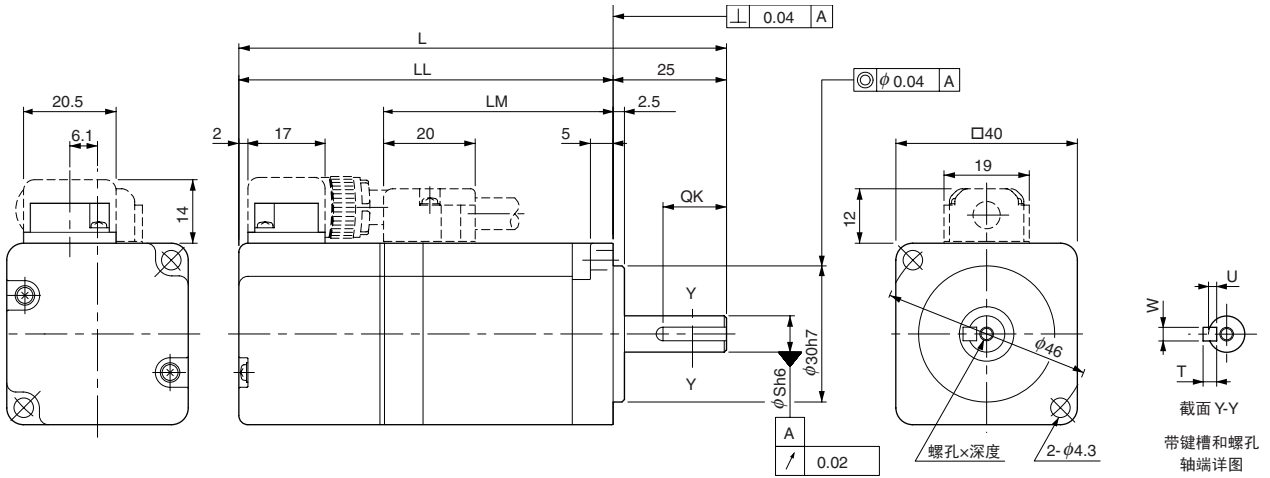
● 径向容许负载、轴向容许负载

在机械设计时，应防止在伺服电机运行中所承受的径向负载和轴向负载超出下表中的值。

伺服电机型号		径向容许 负载 (F_r) N	轴向容许 负载 (F_s) N	LR mm	参考图
SGMAV-	A5A	78	54	20	
	01A				
	C2A				
	02A	245	74	25	
	04A				
	06A				
	08A				
	10A	392	147	35	

外形尺寸 mm

(1) 50 ~ 150W

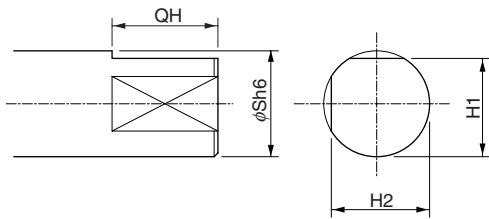


型号 SGMAV-	L	LL	LM	S	螺孔×深度	键槽尺寸				大致质量 kg
						QK	U	W	T	
A5A□A21 (A5A□A2C)	95.5 (140.5)	70.5 (115.5)	38.5	8*	不带螺孔	不带键槽				0.3 (0.6)
M3×6L					14	1.8	3	3		
A5A□A61 (A5A□A6C)	107.5 (152.5)	82.5 (127.5)	50.5	8	不带螺孔	不带键槽				0.4 (0.7)
M3×6L					14	1.8	3	3		
C2A□A21 (C2A□A2C)	119.5 (164.5)	94.5 (139.5)	62.5	8	不带螺孔	不带键槽				0.5 (0.8)
M3×6L					14	1.8	3	3		

(注) () 内的数值为带制动器电机的型号及数值。
*：需要订购以往机型的轴径时，请向本公司或离您最近的分公司垂询。

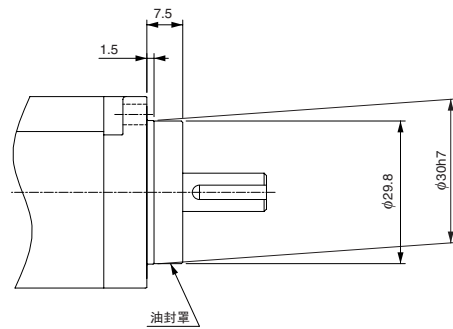
< 上述以外的轴端、选购件规格 >

● 带两面平面座



型号 SGMAV-	带两面平面座时的尺寸 mm			
	QH	S	H1	H2
A5A□AB□	15	8	7.5	7.5
O1A□AB□				
C2A□AB□				

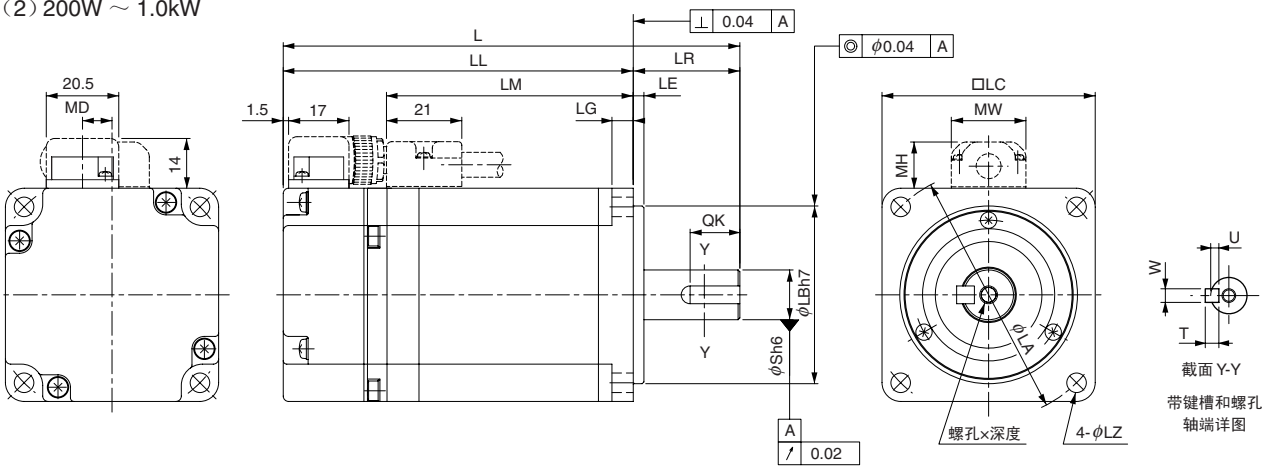
● 带油封



(注) 型号的第7位是“S”或“E”。
键槽尺寸同上表。

外形尺寸 mm

(2) 200W ~ 1.0kW



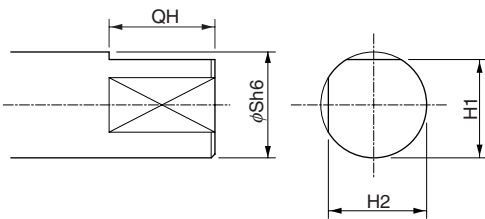
型号 SGMV-	L	LL	LM	法兰面尺寸								S	螺孔×深度	键槽尺寸				MD	MW	MH	大致质量 kg
				LR	LE	LG	LC	LA	LB	LZ	QK			U	W	T					
02A□A21 (02A□A2C)	110 (150)	80 (120)	51	30	3	6	60	70	50	5.5	14	不带螺孔	不带键槽				8.5	21	13	0.9 (1.5)	
02A□A61 (02A□A6C)												M5×8L	14	3	5	5					
04A□A21 (04A□A2C)	128.5 (168.5)	98.5 (138.5)	69.5	30	3	6	60	70	50	5.5	14	不带螺孔	不带键槽				8.5	21	13	1.2 (1.8)	
04A□A61 (04A□A6C)												M5×8L	14	3	5	5					
06A□A21 (06A□A2C)	154.5 (200.5)	124.5 (170.5)	95.5	30	3	6	60	70	50	5.5	14	不带螺孔	不带键槽				8.5	21	13	1.7 (2.4)	
06A□A61 (06A□A6C)												M5×8L	14	3	5	5					
08A□A21 (08A□A2C)	155 (200)	115 (160)	85	40	3	8	80	90	70	7	19*	不带螺孔	不带键槽				13.8	27	15	2.6 (3.2)	
08A□A61 (08A□A6C)												M6×10L	22	3.5	6	6					
10A□A21 (10A□A2C)	185 (235)	145 (195)	115	40	3	8	80	90	70	7	19*	不带螺孔	不带键槽				13.8	27	15	3.6 (4.6)	
10A□A61 (10A□A6C)												M6×10L	22	3.5	6	6					

(注) () 内的数值为带制动器电机的型号及数值。

*: 需要订购以往机型的轴径时, 请向本公司或离您最近的分公司垂询。

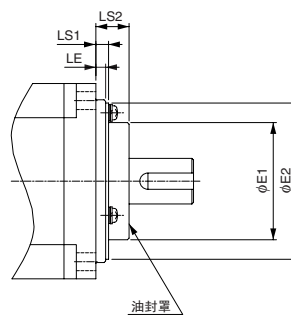
< 上述以外的轴端、选购件规格 >

● 带两面平面座



型号 SGMV-	带两面平面座时的尺寸 mm			
	QH	S	H1	H2
02A□AB□	14	14	13	13
04A□AB□				
06A□AB□				
08A□AB□	22	19	18	18
10A□AB□				

● 带油封



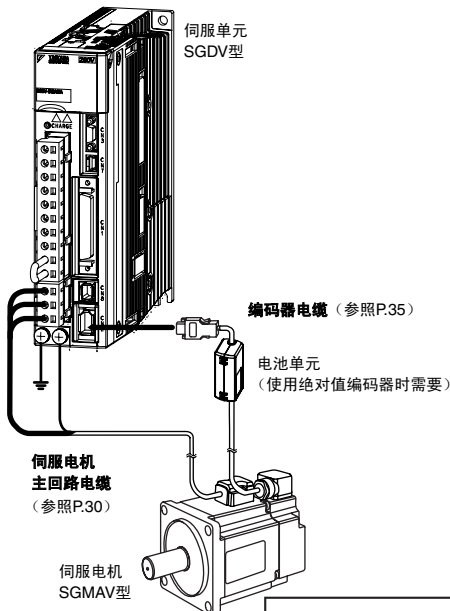
型号 SGMV-	带油封尺寸 mm			
	E1	E2	LS1	LS2
02A, 04A, 06A	36	48	4	10
08A, 10A	49	66	6	11

(注) 型号的第7位是“S”或“E”。
键槽尺寸同上表。

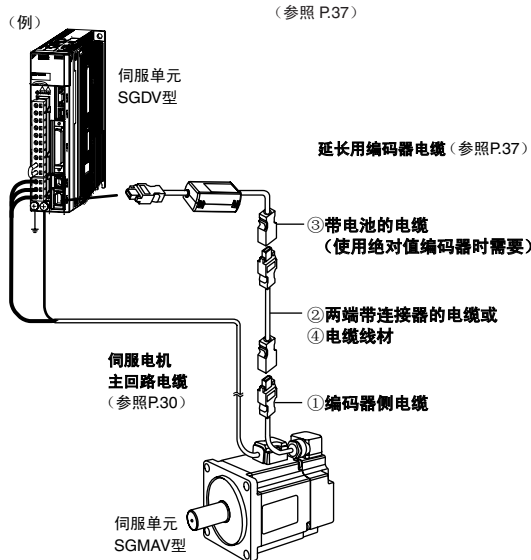
电缆选型

● 连接图

● 标准连接（编码器电缆在20m以下）时



● 将编码器电缆延长至30 ~ 50m时



⚠ 注意

· 请将伺服电机主回路电缆的接线与输入输出信号线电缆及编码器电缆隔开30cm以上的距离后再进行接线。另外，请勿将这些线放入同一套管内，也不要将其捆扎在一起。
· 当电缆长度超过20m时，请务必使用延长用编码器电缆。
· 对于超过20m的伺服电机主回路电缆，其电压降会增大，“转矩-转速特性”的反复使用区域会变窄，敬请注意。

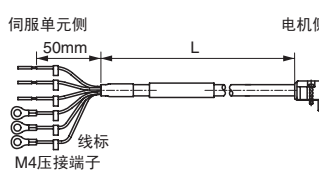
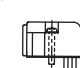

● 伺服电机主回路电缆

由 YASKAWA Control Co., Ltd. 经销。

名称	电机 额定输出	长度	型号		主要规格	详细规格
			标准型	弯曲型*		
不带制动器的 电机用	50 ~ 150W	3m	JZSP-CSM01-03-E	JZSP-CSM21-03-E		(1)
		5m	JZSP-CSM01-05-E	JZSP-CSM21-05-E		
		10m	JZSP-CSM01-10-E	JZSP-CSM21-10-E		
		15m	JZSP-CSM01-15-E	JZSP-CSM21-15-E		
		20m	JZSP-CSM01-20-E	JZSP-CSM21-20-E		
		30m	JZSP-CSM01-30-E	JZSP-CSM21-30-E		
		40m	JZSP-CSM01-40-E	JZSP-CSM21-40-E		
		50m	JZSP-CSM01-50-E	JZSP-CSM21-50-E		
	200 ~ 550W	3m	JZSP-CSM02-03-E	JZSP-CSM22-03-E		
		5m	JZSP-CSM02-05-E	JZSP-CSM22-05-E		
		10m	JZSP-CSM02-10-E	JZSP-CSM22-10-E		
		15m	JZSP-CSM02-15-E	JZSP-CSM22-15-E		
		20m	JZSP-CSM02-20-E	JZSP-CSM22-20-E		
		30m	JZSP-CSM02-30-E	JZSP-CSM22-30-E		
		40m	JZSP-CSM02-40-E	JZSP-CSM22-40-E		
		50m	JZSP-CSM02-50-E	JZSP-CSM22-50-E		
	750W, 1.0kW	3m	JZSP-CSM03-03-E	JZSP-CSM23-03-E		
		5m	JZSP-CSM03-05-E	JZSP-CSM23-05-E		
		10m	JZSP-CSM03-10-E	JZSP-CSM23-10-E		
		15m	JZSP-CSM03-15-E	JZSP-CSM23-15-E		
		20m	JZSP-CSM03-20-E	JZSP-CSM23-20-E		
		30m	JZSP-CSM03-30-E	JZSP-CSM23-30-E		
		40m	JZSP-CSM03-40-E	JZSP-CSM23-40-E		
		50m	JZSP-CSM03-50-E	JZSP-CSM23-50-E		

(接下一页)

电缆选型

名称	电机 额定输出	长度	型号		主要规格	详细规格
			标准型	弯曲型*		
带制动器的 电机用	50 ~ 150W	3m	JZSP-CSM11-03-E	JZSP-CSM31-03-E		(2)
		5m	JZSP-CSM11-05-E	JZSP-CSM31-05-E		
		10m	JZSP-CSM11-10-E	JZSP-CSM31-10-E		
		15m	JZSP-CSM11-15-E	JZSP-CSM31-15-E		
		20m	JZSP-CSM11-20-E	JZSP-CSM31-20-E		
		30m	JZSP-CSM11-30-E	JZSP-CSM31-30-E		
		40m	JZSP-CSM11-40-E	JZSP-CSM31-40-E		
		50m	JZSP-CSM11-50-E	JZSP-CSM31-50-E		
	200 ~ 550W	3m	JZSP-CSM12-03-E	JZSP-CSM32-03-E		
		5m	JZSP-CSM12-05-E	JZSP-CSM32-05-E		
		10m	JZSP-CSM12-10-E	JZSP-CSM32-10-E		
		15m	JZSP-CSM12-15-E	JZSP-CSM32-15-E		
		20m	JZSP-CSM12-20-E	JZSP-CSM32-20-E		
		30m	JZSP-CSM12-30-E	JZSP-CSM32-30-E		
		40m	JZSP-CSM12-40-E	JZSP-CSM32-40-E		
		50m	JZSP-CSM12-50-E	JZSP-CSM32-50-E		
	750W, 1.0kW	3m	JZSP-CSM13-03-E	JZSP-CSM33-03-E		
		5m	JZSP-CSM13-05-E	JZSP-CSM33-05-E		
		10m	JZSP-CSM13-10-E	JZSP-CSM33-10-E		
		15m	JZSP-CSM13-15-E	JZSP-CSM33-15-E		
		20m	JZSP-CSM13-20-E	JZSP-CSM33-20-E		
		30m	JZSP-CSM13-30-E	JZSP-CSM33-30-E		
		40m	JZSP-CSM13-40-E	JZSP-CSM33-40-E		
		50m	JZSP-CSM13-50-E	JZSP-CSM33-50-E		
伺服电机侧 连接器套件	50 ~ 150W	JZSP-CSM9-1-E		压接型 (需要专用工具。) 	(3)	
	200 ~ 550W	JZSP-CSM9-2-E			(4)	
	750W, 1.0kW	JZSP-CSM9-3-E			(5)	
电缆线材	50 ~ 550W	5m	JZSP-CSM90-05-E	JZSP-CSM80-05-E		(6)
		10m	JZSP-CSM90-10-E	JZSP-CSM80-10-E		
		15m	JZSP-CSM90-15-E	JZSP-CSM80-15-E		
		20m	JZSP-CSM90-20-E	JZSP-CSM80-20-E		
		30m	JZSP-CSM90-30-E	JZSP-CSM80-30-E		
		40m	JZSP-CSM90-40-E	JZSP-CSM80-40-E		
		50m	JZSP-CSM90-50-E	JZSP-CSM80-50-E		
	750W, 1.0kW	5m	JZSP-CSM91-05-E	JZSP-CSM81-05-E		(7)
		10m	JZSP-CSM91-10-E	JZSP-CSM81-10-E		
		15m	JZSP-CSM91-15-E	JZSP-CSM81-15-E		
		20m	JZSP-CSM91-20-E	JZSP-CSM81-20-E		
		30m	JZSP-CSM91-30-E	JZSP-CSM81-30-E		
		40m	JZSP-CSM91-40-E	JZSP-CSM81-40-E		
		50m	JZSP-CSM91-50-E	JZSP-CSM81-50-E		

*: 在机器人等活动部位中使用电缆时, 请使用弯曲型电缆。

电缆选型

(1) 不带制动器的伺服电机的接线规格

伺服单元侧导线规格		电机侧连接器	
线颜色	信号名	信号名	针号
绿/黄	FG	FG	1
蓝	W相	W相	2
白	V相	V相	3
红	U相	U相	4
		-	5
		-	6

(2) 带制动器的伺服电机的接线规格

伺服单元侧导线规格		电机侧连接器	
线颜色	信号名	信号名	针号
绿/黄	FG	FG	1
蓝	W相	W相	2
白	V相	V相	3
红	U相	U相	4
黑	制动器	制动器	5
黑	制动器	制动器	6

(注) 制动器的连接无极性。

(3) 伺服电机侧连接器套件规格: 50 ~ 150W用

项目	内容	外形尺寸 mm	
型号	JZSP-CSM9-1-E (线材需要另行准备)		
适用电机	SGMAV-A5A ~ -C2A		
生产厂家	日本压接端子制造(株)		
使用说明书	JFA Connector J-1700		
插座	J17-06FMH-7KL-1-CF		
接点	SJ1F-01GF-P0.8		
适用电线尺寸	AWG20 ~ 24		
绝缘包层外径	$\phi 1.11 \sim \phi 1.53\text{mm}$		
压接工具	压接钳		YRS-8841
	压接模		APLMK SJ1F/M-01-08
安装螺丝	M2圆头螺丝		
适用电缆外径	$\phi 7 \pm 0.3\text{mm}$		

电缆选型

(4) 伺服电机侧连接器套件规格：200 ~ 550W 用

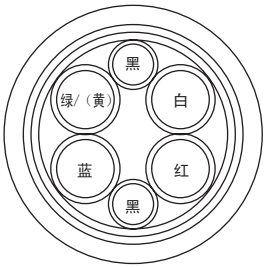
项目	内容	外形尺寸 mm	
型号	JZSP-CSM9-2-E (线材需要另行准备)		
适用电机	SGMAV-02A ~ -06A		
生产厂家	日本压接端子制造(株)		
使用说明书	JFA Connector J-2700		
插座	J27-06FMH-7KL-1-CF		
接点	SJ2F-01GF-P1.0		
适用电线尺寸	AWG20 ~ 24		
绝缘包层外径	$\phi 1.11 \sim \phi 1.53$ mm		
压接工具	压接钳		YRS-8861
	压接模		APLMK SJ2F/M-01-08
安装螺丝	M2 圆头螺丝		
适用电缆外径	$\phi 7 \pm 0.3$ mm		

(5) 伺服电机侧连接器套件规格：750W, 1.0kW 用

项目	内容		外形尺寸 mm
型号	JZSP-CSM9-3-E (线材需要另行准备)		
适用电机	SGMAV-08A, -10A		
生产厂家	日本压接端子制造(株)		
使用说明书	JFA Connector J-3700		
插座	J37-06FMH-8KL-1-CF		
电缆种类	标准		
接点	SJ3F-41GF-P1.8 (电源端子用)	SJ3F-01GF-P1.8 (制动器端子用)	
适用电线尺寸	AWG16 ~ 20	AWG20 ~ 24	
绝缘包层外径	$\phi 1.53 \sim \phi 2.5$ mm	$\phi 1.11 \sim \phi 1.86$ mm	
压接工具	压接钳	YRF-880 YRF-881	
	压接模	APLMK SF3F/M-41-20	
安装螺丝	M2.5 圆头螺丝		
适用电缆外径	$\phi 8 \pm 0.3$ mm		

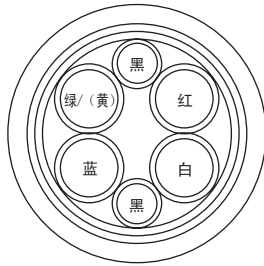
电缆选型

(6) 电缆线材规格：50 ~ 550W用

项目	标准型	弯曲型
型号*	JZSP-CSM90-□□-E (最长50m)	JZSP-CSM80-□□-E (最长50m)
大致规格	UL2517 (最高使用温度:105°C) AWG20×6C 电源线: AWG20 (0.52mm ²) 绝缘包层外径: φ1.53mm 制动器线: AWG20 (0.52mm ²) 绝缘包层外径: φ1.53mm	UL2517 (最高使用温度: 105°C) AWG22×6C 电源线: AWG22 (0.33mm ²) 绝缘包层外径: φ1.37mm 制动器线: AWG22 (0.33mm ²) 绝缘包层外径: φ1.37mm
精整外径	φ7±0.3mm	
内部构造和导线颜色		
本公司备有的规格(标准长度)	电缆长度: 5m, 10m, 15m, 20m, 30m, 40m, 50m	

*: 型号中的□□用于指定电缆长度。
(例) JZSP-CSM90-05-E (5m)

(7) 电缆线材规格：750W, 1.0kW用

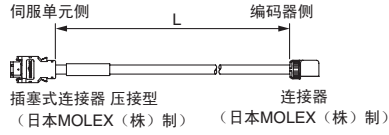
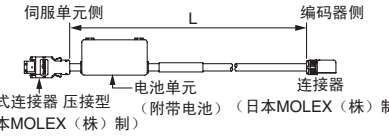

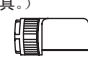

项目	标准型	弯曲型
型号*	JZSP-CSM91-□□-E (最长50m)	JZSP-CSM81-□□-E (最长50m)
大致规格	UL2517 (最高使用温度: 105°C) AWG16×4C, AWG20×2C 电源线: AWG16 (1.31mm ²) 绝缘包层外径: φ2.15mm 制动器线: AWG20 (0.52mm ²) 绝缘包层外径: φ1.6mm	UL2517 (最高使用温度: 105°C) AWG16×4C, AWG22×2C 电源线: AWG16 (1.31mm ²) 绝缘包层外径: φ2.35mm 制动器线: AWG22 (0.33mm ²) 绝缘包层外径: φ1.37mm
精整外径	φ8±0.3mm	
内部构造和导线颜色		
本公司备有的规格(标准长度)	电缆长度: 5m, 10m, 15m, 20m, 30m, 40m, 50m	

*: 型号中的□□用于指定电缆长度。
(例) JZSP-CSM91-15-E (15m)

电缆选型

● 编码器电缆 (20m 以下时)

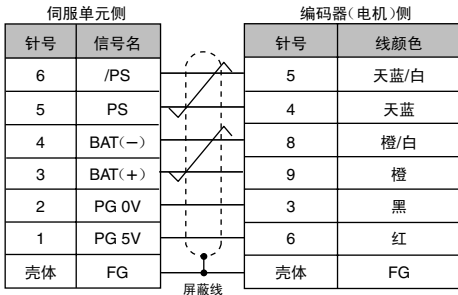
由 YASKAWA Control Co., Ltd. 经销。

名称	长度	型号		主要规格	详细规格
		标准型	弯曲型*		
两端带连接器的电缆 (增量型用)	3m	JZSP-CSP01-03-E	JZSP-CSP21-03-E		(1)
	5m	JZSP-CSP01-05-E	JZSP-CSP21-05-E		
	10m	JZSP-CSP01-10-E	JZSP-CSP21-10-E		
	15m	JZSP-CSP01-15-E	JZSP-CSP21-15-E		
	20m	JZSP-CSP01-20-E	JZSP-CSP21-20-E		
两端带连接器的电缆 (绝对值用: 带电池单元)	3m	JZSP-CSP05-03-E	JZSP-CSP25-03-E		(2)
	5m	JZSP-CSP05-05-E	JZSP-CSP25-05-E		
	10m	JZSP-CSP05-10-E	JZSP-CSP25-10-E		
	15m	JZSP-CSP05-15-E	JZSP-CSP25-15-E		
	20m	JZSP-CSP05-20-E	JZSP-CSP25-20-E		
伺服单元侧 连接器套件		JZSP-CMP9-1-E		焊接型 	(3)
编码器侧 连接器套件		JZSP-CSP9-2-E		压接型 (需要专用工具。) 	
电缆线材	3m	JZSP-CMP09-03-E	JZSP-CSP39-03-E		(4)
	5m	JZSP-CMP09-05-E	JZSP-CSP39-05-E		
	10m	JZSP-CMP09-10-E	JZSP-CSP39-10-E		
	15m	JZSP-CMP09-15-E	JZSP-CSP39-15-E		
	20m	JZSP-CMP09-20-E	JZSP-CSP39-20-E		

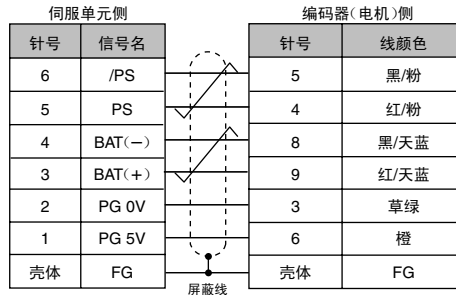
*: 在机器人等活动部位中使用电缆时, 请使用弯曲型电缆。
 (注) 在使用绝对值编码器时, 如果上位装置连接了电池, 则不需要电池单元。
 此时, 请使用增量型用的电缆。

(1) 两端带连接器的电缆接线规格 (增量型用)

· 标准型

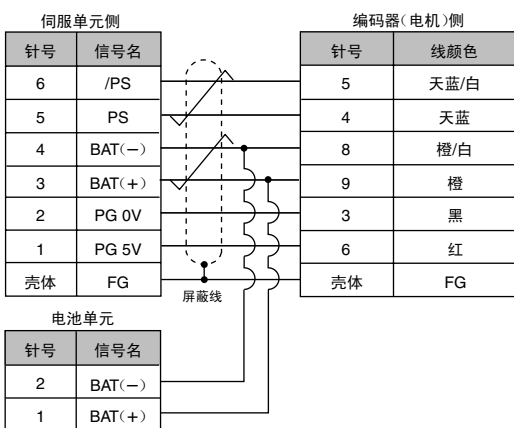


· 弯曲型

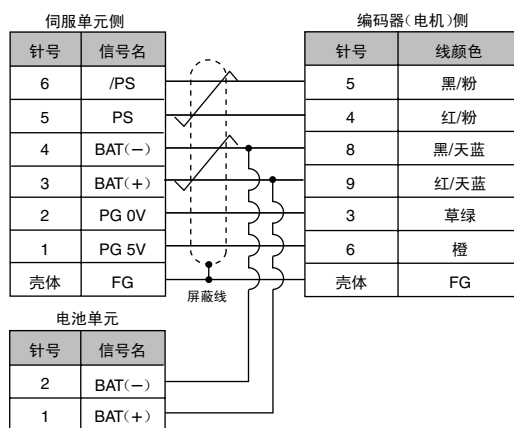


(2) 两端带连接器的电缆接线规格 (绝对值用: 带电池单元)

· 标准型



· 弯曲型



电缆选型

(3) 伺服单元侧/编码器侧连接器套件规格

项目	伺服单元侧连接器套件	编码器侧连接器套件
型号	JZSP-CMP9-1-E (线材需要另行准备)	JZSP-CSP9-2-E (线材需要另行准备)
生产厂家	日本 MOLEX (株)	日本 MOLEX (株)
大致规格	55100-0670 (焊接型) 产品规格书: PS-54280	54346-0070 (压接型)* 安装螺丝: M2 圆头螺丝 (2个) 适用电缆外径: $\phi 6.3 \sim \phi 7.7\text{mm}$ 适用电线尺寸: AWG22 ~ 26 绝缘包层外径: $\phi 1.05 \sim \phi 1.4\text{mm}$ 应用规格书: AS-54992 压接规格书: CS-56161
外形尺寸 mm		

*: 需要专用工具 (压接工具)。
本公司准备的电缆线材专用压接工具的型号如下。使用不同的电线尺寸时, 所需的工具也不相同, 请直接向生产厂家确认。
压接工具: 压接钳 57175-5000
压接模 57175-3000

(4) 电缆线材规格

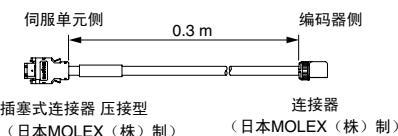
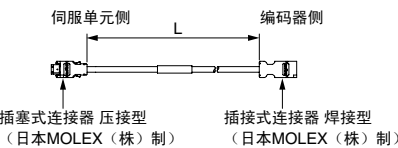
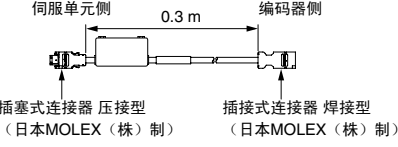

项目	标准型	弯曲型
型号*	JZSP-CMP09-□□-E	JZSP-CSP39-□□-E
接线长度	最长 20m	
大致规格	UL20276 (最高使用温度: 80°C) AWG22×2C + AWG24×2P AWG22 (0.33mm ²) 绝缘包层外径: $\phi 1.15\text{mm}$ AWG24 (0.20mm ²) 绝缘包层外径: $\phi 1.09\text{mm}$	UL20276 (最高使用温度: 80°C) AWG22×2C + AWG24×2P AWG22 (0.33mm ²) 绝缘包层外径: $\phi 1.35\text{mm}$ AWG24 (0.20mm ²) 绝缘包层外径: $\phi 1.21\text{mm}$
精整外径	$\phi 6.5\text{mm}$	$\phi 6.8\text{mm}$
内部构造和导线颜色		
本公司备有的规格 (标准长度)	电缆长度: 5m, 10m, 15m, 20m	

*: 型号中的□□用于指定电缆长度。
(例) JZSP-CMP09-05-E (5m)

电缆选型

● 延长用编码器电缆（30 ~ 50m时）

由YASKAWA Control Co., Ltd. 经销。

名称	长度	型号(标准型)	主要规格	详细规格
① 编码器侧电缆 (增量型/绝对值通用)	0.3m	JZSP-CSP11-E	 <p>伺服单元侧 编码器侧 0.3 m 插塞式连接器 压接型 (日本MOLEX (株) 制) 连接器 (日本MOLEX (株) 制)</p>	(1)
② 两端带连接器的电缆 (增量型/绝对值通用)	30m	JZSP-UCMP00-30-E	 <p>伺服单元侧 编码器侧 L 插塞式连接器 压接型 (日本MOLEX (株) 制) 插接式连接器 焊接型 (日本MOLEX (株) 制)</p>	(2)
	40m	JZSP-UCMP00-40-E		
	50m	JZSP-UCMP00-50-E		
③ 带电池单元的电缆 (仅在使用绝对值编码器时需要)	0.3m	JZSP-CSP12-E*	 <p>伺服单元侧 编码器侧 0.3 m 插塞式连接器 压接型 (日本MOLEX (株) 制) 插接式连接器 焊接型 (日本MOLEX (株) 制)</p>	(3)
④ 延长用电缆线材	30m	JZSP-CMP19-30-E		(4)
	40m	JZSP-CMP19-40-E		
	50m	JZSP-CMP19-50-E		

*: 使用增量型编码器, 或使用绝对值编码器而上位装置连接了电池时, 无须使用该电缆。

(1) 编码器侧电缆接线规格

伺服单元侧		编码器(电机)侧	
针号	信号名	针号	线颜色
6	/PS	5	天蓝/白
5	PS	4	天蓝
4	BAT (-)	8	橙/白
3	BAT (+)	9	橙
2	PG 0V	3	黑
1	PG 5V	6	红
壳体	FG	壳体	FG

屏蔽线

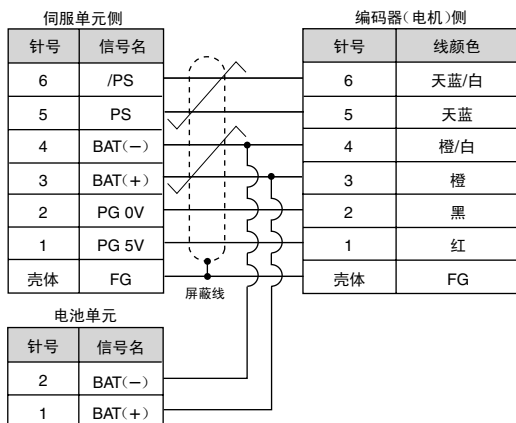
(2) 两端带连接器的电缆接线规格

伺服单元侧		编码器(电机)侧	
针号	信号名	针号	线颜色
6	/PS	6	天蓝/白
5	PS	5	天蓝
4	BAT (-)	4	橙/白
3	BAT (+)	3	橙
2	PG 0V	2	黑
1	PG 5V	1	红
壳体	FG	壳体	FG

屏蔽线

电缆选型

(3) 带电池单元的电缆接线规格



(4) 延长用电缆线材规格

项目	标准型
型号*	JZSP-CMP19-□□-E
接线长度	最长50m
大致规格	UL20276 (最高使用温度: 80°C) AWG16×2C+AWG26×2P AWG16 (1.31mm ²) 绝缘包层外径: φ2.0mm AWG26 (0.13mm ²) 绝缘包层外径: φ0.91mm
精整外径	φ6.8mm
内部构造和导线颜色	
本公司备有的规格(标准长度)	电缆长度: 30m, 40m, 50m

*: 型号中的□□用于指定电缆长度。
(例) JZSP-CMP19-30-E (30m)

额定时间：连续

耐热等级：B

绝缘电阻：DC500V, 10MΩ以上

绝缘耐压：AC1500V 1分钟

使用环境温度：0 ~ 40℃

保护方式：全封闭自冷式IP55（轴贯通部分除外）

励磁方式：永磁式

使用环境湿度：20 ~ 80%（不得结露）

安装方式：法兰式

连接方式：直接连接

减速机机构：行星减速机

旋转方向：正转指令下从负载侧看时为逆时针方向（CCW）旋转

伺服电机 型号 SGMAV-	伺服电机					减速机输出					
	额定 输出 W	额定 转速 min ⁻¹	最高 转速 min ⁻¹	额定 转矩 N·m	瞬时最大 转矩N·m	减速比	空转 arc·min	额定转矩/ 效率*1 N·m/%	瞬时最大 转矩N·m	额定 转速 min ⁻¹	最高 转速 min ⁻¹
A5A□AH1□	50	3000	6000	0.159	0.477	1/5	3以下	0.433/64*2	1.98	600	1200
A5A□AH2□						1/9		1.12/78	3.8	333	667
A5A□AHC□						1/21		2.84/85	9.0	143	286
A5A□AH7□						1/33		3.68/70	13.4	91	182
01A□AH1□	100	3000	6000	0.318	0.955	1/5	3以下	1.06/78*2	4.20	600	1200
01A□AHB□						1/11		2.52/72	9.0	273	545
01A□AHC□						1/21		5.35/80	17.8	143	286
01A□AH7□						1/33		7.35/70	27.4	91	182
C2A□AH1□	150	3000	6000	0.477	1.43	1/5	3以下	1.68/83*2	6.45	600	1200
C2A□AHB□						1/11		3.53/79*2	13.9	273	545
C2A□AHC□						1/21		6.3/70*2	26.2	143	286
C2A□AH7□						1/33		11.2/79*2	42.5	91	182
02A□AH1□	200	3000	6000	0.637	1.91	1/5	3以下	2.39/75	8.31	600	1200
02A□AHB□						1/11		5.74/82	18.7	273	545
02A□AHC□						1/21		10.2/76	35.7	143	286
02A□AH7□						1/33		17.0/81	57.4	91	182
04A□AH1□	400	3000	6000	1.27	3.82	1/5	3以下	5.35/84	17.2	600	1200
04A□AHB□						1/11		11.5/82	38.2	273	545
04A□AHC□						1/21		23.0/86	74.6	143	286
04A□AH7□						1/33		34.0/81	115	91	182
06A□AH1□	550	3000	6000	1.75	5.25	1/5	3以下	6.9/79	23.6	600	1200
06A□AHB□						1/11		16.6/86	53.7	273	545
06A□AHC□						1/21		29.4/80	100	143	286
06A□AH7□						1/33		49.1/85	159	91	182
08A□AH1□	750	3000	6000	2.39	7.16	1/5	3以下	10.0/84	32.9	600	1200
08A□AHB□						1/11		23.1/88	73.3	273	545
08A□AHC□						1/21		42.1/84	138	143	286
08A□AH7□						1/33		69.3/88	220	91	182
10A□AH1□	1000	3000	6000	3.18	9.55	1/5	3以下	13.7/86	44.4	600	1200
10A□AHB□						1/11		29.1/83	96.6	273	545
10A□AHC□						1/21		58.2/87	186	143	286
10A□AH7□						1/33		94.5/90	296	91	182

*1: 减速机输出转矩以下式表示。

$$(\text{减速机输出转矩}) = (\text{电机输出转矩}) \times \frac{1}{(\text{减速比})} \times (\text{效率})$$

减速机效率因输出转矩、转速、温度等使用条件而变动。表中的数值为额定转矩、额定转速、使用环境温度为25℃时的标准值，并非保证值。

*2: 使用时，请将SGMAV-A5A, -01A, -C2A型的减速比1/5、SGMAV-C2A型的减速比1/11控制在实际负载率的85%以下，将SGMAV-C2A型的减速比1/21、1/31控制在实际负载率的90%以下。

(注) 1 本公司配备在伺服电机中的减速机没有进行磨合运行。

请根据需要自行实施。磨合运行先以空载、低速方式运行。若无异常，再慢慢增加负载和速度。

2 带减速机电机的空载转矩在启动后不久变高，但几分钟后会降低并保持稳定。

这是因减速机润滑油搅拌等影响而引起的共通现象，并非减速机异常。

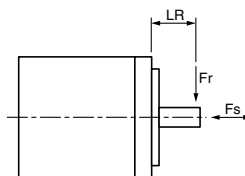
重要

伺服的速度控制范围为5000:1。在大幅低于该范围的超低速运行（在减速机输出轴侧为0.02min⁻¹以下）区域，或在1个脉冲进给指令等运行条件下长时间使用时，可能会因减速机轴承润滑不充分而导致轴承老化或负载率上升。在这种情况下使用时，请向本公司或离您最近的分公司垂询。

带精密减速机 额定值和规格

● 转动惯量、径向容许负载、轴向容许负载

伺服电机 型号 SGMAV-	转动惯量 × 10 ⁻⁴ kg·m ²				带精密减速机			参考图
	电机 + 减速机	减速机	法兰输出时		径向容许 负载 (Fr) N	轴向容许 负载 (Fs) N	LR mm	
			电机 + 减速机	减速机				
A5A□AH1□	0.0302	0.006	0.0292	0.005	95	431	37	
A5A□AH2□	0.0272	0.003	0.0272	0.003	113	514	37	
A5A□AHC□	0.0282	0.004	0.0282	0.004	146	663	37	
A5A□AH7□	0.0692	0.045	0.0692	0.045	267	1246	53	
01A□AH1□	0.0430	0.005	0.0420	0.004	95	431	37	
01A□AHB□	0.0980	0.060	0.0970	0.059	192	895	53	
01A□AHC□	0.0880	0.050	0.0880	0.050	233	1087	53	
01A□AH7□	0.1030	0.065	0.1020	0.064	605	2581	75	
C2A□AH1□	0.0581	0.005	0.0571	0.004	95	431	37	
C2A□AHB□	0.1131	0.060	0.1121	0.059	192	895	53	
C2A□AHC□	0.1631	0.110	0.1611	0.108	528	2254	75	
C2A□AH7□	0.1181	0.065	0.1171	0.064	605	2581	75	
02A□AH1□	0.323	0.207	0.317	0.201	152	707	53	
02A□AHB□	0.309	0.193	0.308	0.192	192	895	53	
02A□AHC□	0.606	0.490	0.604	0.480	528	2254	75	
02A□AH7□	0.566	0.450	0.565	0.449	605	2581	75	
04A□AH1□	0.397	0.207	0.391	0.201	152	707	53	
04A□AHB□	0.760	0.570	0.750	0.560	435	1856	75	
04A□AHC□	0.680	0.490	0.678	0.488	528	2254	75	
04A□AH7□	0.810	0.620	0.800	0.610	951	4992	128	
06A□AH1□	1.026	0.700	0.986	0.660	343	1465	75	
06A□AHB□	0.896	0.570	0.886	0.560	435	1856	75	
06A□AHC□	1.166	0.840	1.146	0.820	830	4359	128	
06A□AH7□	0.946	0.620	0.936	0.610	951	4992	128	
08A□AH1□	1.469	0.700	1.429	0.660	343	1465	75	
08A□AHB□	1.369	0.600	1.359	0.590	435	1856	75	
08A□AHC□	3.77	3.000	3.75	2.980	830	4359	128	
08A□AH7□	3.57	2.800	3.56	2.790	951	4992	128	
10A□AH1□	1.90	0.700	1.86	0.660	343	1465	75	
10A□AHB□	4.60	3.400	4.54	3.340	684	3590	128	
10A□AHC□	4.20	3.000	4.18	2.980	830	4359	128	
10A□AH7□	4.00	2.800	3.99	2.790	951	4992	128	



重要

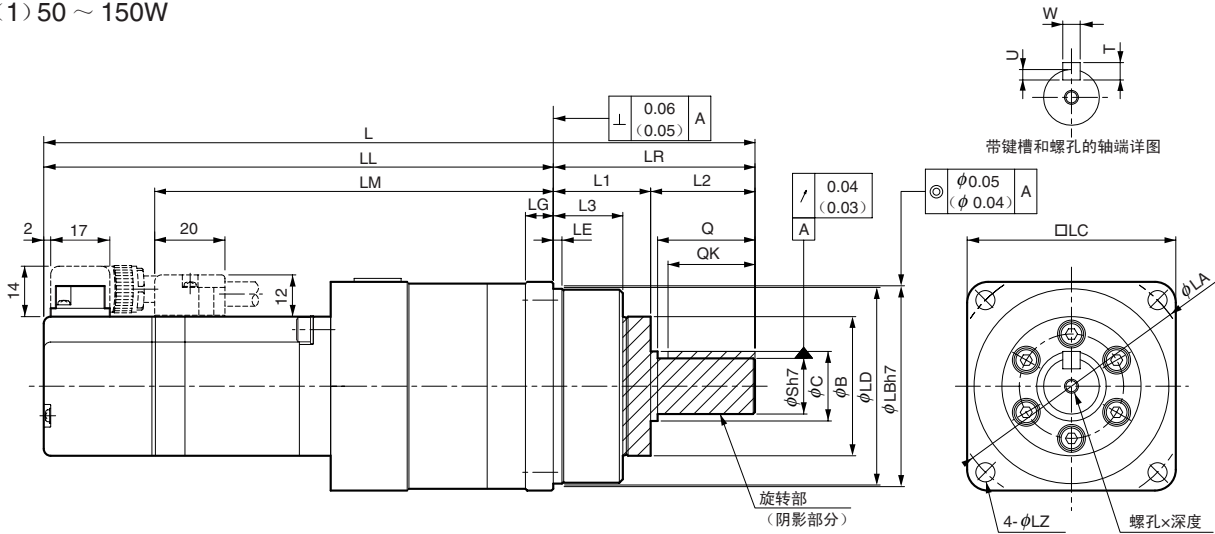
减速机在运行时，减速机构和油封部会产生损耗。减速机的损耗取决于转矩和转速条件，温度上升则取决于损耗和散热条件。因此，请参照下表的散热条件，确认减速机和电机的实际温度。另外，当温度较高时，请采取以下措施。

- 降低负载率。
- 调整散热条件。
- 通过冷却风扇等对电机进行强制风冷。

额定输出 W	散热片尺寸			
	1/5	1/9 或 1/11	1/21	1/33
50	A			
100	A			
150	A			
200	B			
400	B			
550	B			
750	C			
1000	C			

A: 250×250×6 mm, 铝板
 B: 300×300×12 mm, 铝板
 C: 350×350×12 mm, 铝板

(1) 50 ~ 150W



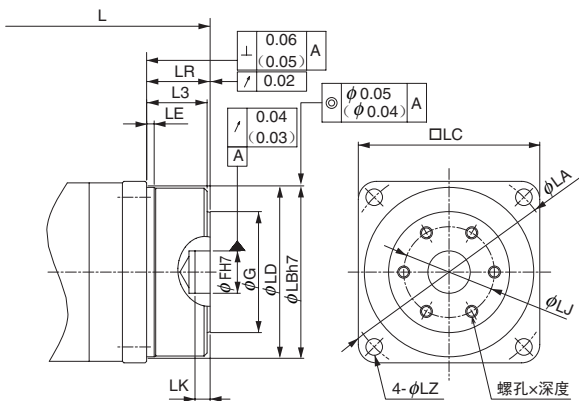
型号 SGMAV-	减速比	L	LL	LM	法兰面尺寸								
					LR	LE	LG	B	LD	LB	LC	LA	LZ
A5A□AH1□□1 (A5A□AH1□□C)	1/5	152 (197)	110 (155)	78	42	2.2	5	29	39.5	40	40	46	3.4
A5A□AH2□□1 (A5A□AH2□□C)	1/9												
A5A□AHC□□1 (A5A□AHC□□C)	1/21	161 (206)	119 (164)	87									
A5A□AH7□□1 (A5A□AH7□□C)	1/33	192.5 (237.5)	134.5 (179.5)	102.5	58	2.5	8	40	55.5	56	60	70	5.5
01A□AH1□□1 (01A□AH1□□C)	1/5	164 (209)	122 (167)	90	42	2.2	5	29	39.5	40	40	46	3.4
01A□AHB□□1 (01A□AHB□□C)	1/11	204.5 (249.5)	146.5 (191.5)	114.5	58	2.5	8	40	55.5	56	60	70	5.5
01A□AHC□□1 (01A□AHC□□C)	1/21												
01A□AH7□□1 (01A□AH7□□C)	1/33	229 (274)	149 (194)	117	80	7.5	10	59	84	85	90	105	9
C2A□AH1□□1 (C2A□AH1□□C)	1/5	176 (221)	134 (179)	102	42	2.2	5	29	39.5	40	40	46	3.4
C2A□AHB□□1 (C2A□AHB□□C)	1/11	216.5 (261.5)	158.5 (203.5)	126.5	58	2.5	8	40	55.5	56	60	70	5.5
C2A□AHC□□1 (C2A□AHC□□C)	1/21	241 (286)	161 (206)	129	80	7.5	10	59	84	85	90	105	9
C2A□AH7□□1 (C2A□AH7□□C)	1/33												

型号 SGMAV-	法兰面尺寸						螺孔×深度	键槽尺寸				大致质量 kg
	L1	L2	L3	Q	C	S		QK	U	W	T	
A5A□AH1□□1 (A5A□AH1□□C)	22	20	14.6	-	-	10	M3×6L	15	2.5	4	4	0.6 (0.9)
A5A□AH2□□1 (A5A□AH2□□C)												
A5A□AHC□□1 (A5A□AHC□□C)												
A5A□AH7□□1 (A5A□AH7□□C)	28	30	20	28	20	16	M4×8L	25	3	5	5	1.3 (1.6)
01A□AH1□□1 (01A□AH1□□C)	22	20	14.6	-	-	10	M3×6L	15	2.5	4	4	0.7 (1.0)
01A□AHB□□1 (01A□AHB□□C)	28	30	20	28	20	16	M4×8L	25	3	5	5	1.4 (1.7)
01A□AHC□□1 (01A□AHC□□C)												
01A□AH7□□1 (01A□AH7□□C)	36	44	26	42	32	25	M6×12L	36	4	8	7	2.8 (3.1)
C2A□AH1□□1 (C2A□AH1□□C)	22	20	14.6	-	-	10	M3×6L	15	2.5	4	4	0.8 (1.1)
C2A□AHB□□1 (C2A□AHB□□C)	36	44	26	28	20	16	M4×8L	25	3	5	5	1.5 (1.8)
C2A□AHC□□1 (C2A□AHC□□C)												
C2A□AH7□□1 (C2A□AH7□□C)												

*: 上表列出了型号第8位“轴端记号=6(直轴、带键槽、带螺孔)”的值。
 无需键槽或螺孔时,请指定“轴端记号=2(不带键槽、不带螺孔)”。
 (注) 1 ()内的数值为带制动器电机的型号及数值。
 2 与Σ-I/Σ-II/Σ-III系列减速机的组合有所不同,敬请注意。

带精密减速机 外形尺寸 mm

● 法兰输出详图

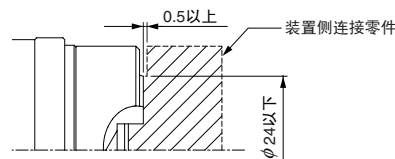


型号 SGMAV-	减速比	L	LR	LJ	F	G	LK	个数- 螺孔×深度	大致质量 kg
A5A□AH101 (A5A□AH10C)	1/5	125 (170)	15	18	5	24	3	3-M4×6L	0.6 (0.9)
A5A□AH201 (A5A□AH20C)	1/9								
A5A□AHC01 (A5A□AHC0C)	1/21								
A5A□AH701 (A5A□AH70C)	1/33	155.5 (200.5)	21	30	14	40	5	6-M4×7L	1.2 (1.5)
01A□AH101 (01A□AH10C)	1/5	137 (182)	15	18	5	24	3	3-M4×6L	0.7 (1.0)
01A□AHB01 (01A□AHB0C)	1/11	167.5 (212.5)	21	30	14	40	5	6-M4×7L	1.3 (1.6)
01A□AHC01 (01A□AHC0C)	1/21								
01A□AH701 (01A□AH70C)	1/33	176 (221)	27	45	24	59	5	6-M6×10L	2.4 (2.7)
C2A□AH101 (C2A□AH10C)	1/5	149 (194)	15	18	5	24	3	3-M4×6L	0.8 (1.1)
C2A□AHB01 (C2A□AHB0C)	1/11	179.5 (224.5)	21	30	14	40	5	6-M4×7L	1.4 (1.7)
C2A□AHC01 (C2A□AHC0C)	1/21	188 (233)	27	45	24	59	5	6-M6×10L	2.5 (2.8)
C2A□AH701 (C2A□AH70C)	1/33								

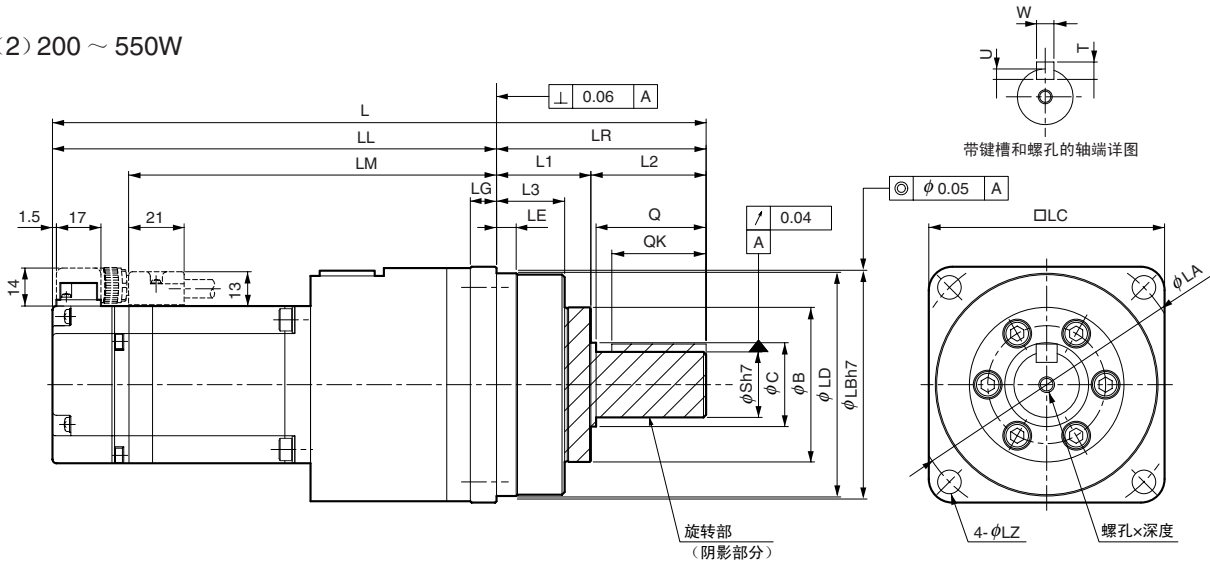
(注) 1 () 内的数为带制动器电机的型号及数值。
2 上表以外的尺寸与上一页表中的尺寸相同。

重要

减速机法兰角(□LC)为40mm的法兰输出型时, 为确保减速机油封和装置侧连接零件的间隙, 建议按照右图的尺寸进行设计。



(2) 200 ~ 550W



型号 SGMAV-	减速比	L	LL	LM	法兰面尺寸								
					LR	LE	LG	B	LD	LB	LC	LA	LZ
02A□AH1 (02A□AH1)	1/5	202 (242)	144 (184)	115	58	2.5	8	40	55.5	56	60	70	5.5
02A□AHB (02A□AHB)	1/11												
02A□AHC (02A□AHC)	1/21	231 (271)	151 (191)	122	80	7.5	10	59	84	85	90	105	9
02A□AH7 (02A□AH7)	1/33												
04A□AH1 (04A□AH1)	1/5	220.5 (260.5)	162.5 (202.5)	133.5	58	2.5	8	40	55.5	56	60	70	5.5
04A□AHB (04A□AHB)	1/11	249.5 (289.5)	169.5 (209.5)	140.5	80	7.5	10	59	84	85	90	105	9
04A□AHC (04A□AHC)	1/21	335.5 (375.5)	202.5 (242.5)	173.5	133	12.5	13	84	114	115	120	135	11
04A□AH7 (04A□AH7)	1/33												
06A□AH1 (06A□AH1)	1/5	275.5 (321.5)	195.5 (241.5)	166.5	80	7.5	10	59	84	85	90	105	9
06A□AHB (06A□AHB)	1/11	361.5 (407.5)	228.5 (274.5)	199.5	133	12.5	13	84	114	115	120	135	11
06A□AHC (06A□AHC)	1/21												
06A□AH7 (06A□AH7)	1/33												

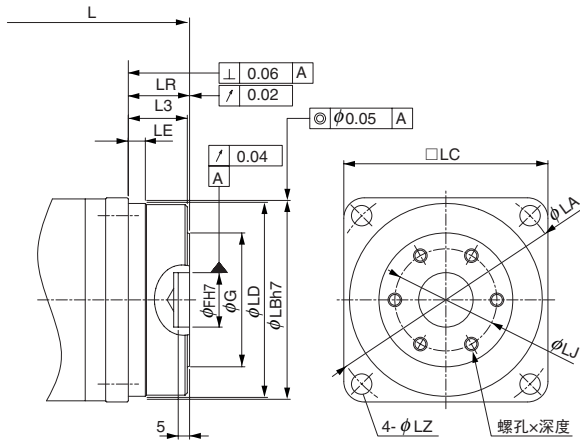
型号 SGMAV-	法兰面尺寸			Q	C	S	螺孔×深度	键槽尺寸				大致质量 kg
	L1	L2	L3					QK	U	W	T	
02A□AH1 (02A□AH1)	28	30	20	28	20	16	M4×8L	25	3	5	5	1.9 (2.5)
02A□AHB (02A□AHB)												2.0 (2.6)
02A□AHC (02A□AHC)	36	44	26	42	32	25	M6×12L	36	4	8	7	3.8 (4.4)
02A□AH7 (02A□AH7)												
04A□AH1 (04A□AH1)	28	30	20	28	20	16	M4×8L	25	3	5	5	2.2 (2.8)
04A□AHB (04A□AHB)	36	44	26	42	32	25	M6×12L	36	4	8	7	4.1 (4.7)
04A□AHC (04A□AHC)												
04A□AH7 (04A□AH7)	48	85	33	82	44	40	M10×20L	70	5	12	8	8.7 (9.3)
06A□AH1 (06A□AH1)	36	44	26	42	32	25	M6×12L	36	4	8	7	4.4 (5.1)
06A□AHB (06A□AHB)												4.6 (5.3)
06A□AHC (06A□AHC)	48	85	33	82	44	40	M10×20L	70	5	12	8	9.2 (9.9)
06A□AH7 (06A□AH7)												

*: 上表列出了型号第8位“轴端记号=6(直轴、带键槽、带螺孔)”的值。
 无需键槽或螺孔时, 请指定“轴端记号=2(不带键槽、不带螺孔)”。

(注) 1 () 内的数值为带制动器电机的型号及数值。
 2 与Σ-I/Σ-II/Σ-III系列减速机的组合有所不同, 敬请注意。

带精密减速机 外形尺寸 mm

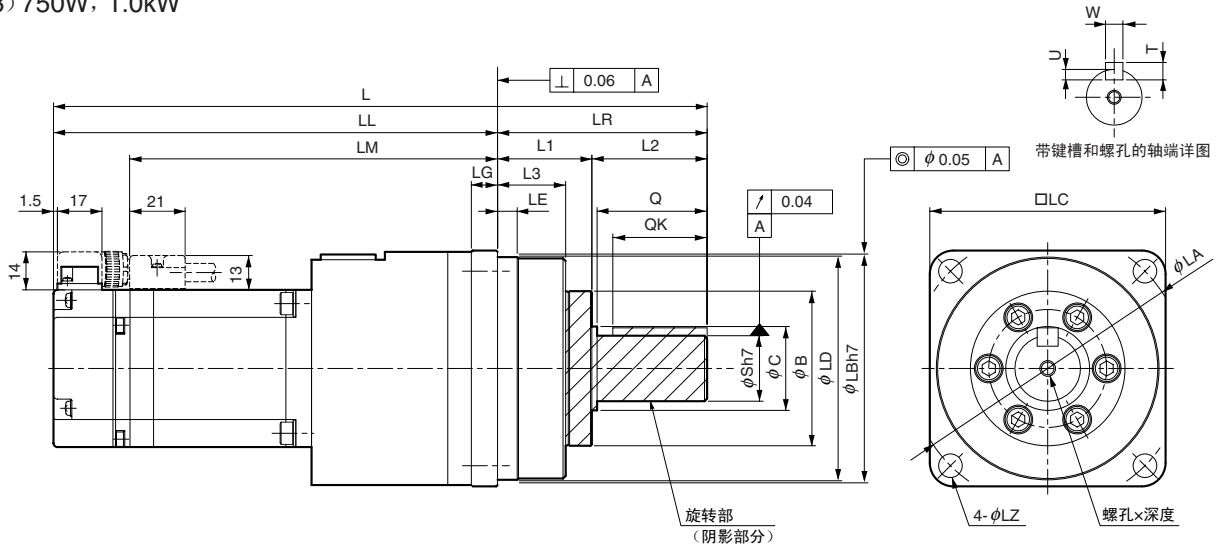
● 法兰输出详图



型号 SGMAV-	减速比	L	LR	LJ	F	G	个数- 螺孔×深度	大致质量 kg
02A□AH101 (02A□AH10C)	1/5	165 (205)	21	30	14	40	6-M4×7L	1.8 (2.4)
02A□AHB01 (02A□AHB0C)	1/11							1.9 (2.5)
02A□AHC01 (02A□AHC0C)	1/21	178 (218)	27	45	24	59	6-M6×10L	3.4 (4.0)
02A□AH701 (02A□AH70C)	1/33							
04A□AH101 (04A□AH10C)	1/5	183.5 (223.5)	21	30	14	40	6-M4×7L	2.1 (2.7)
04A□AHB01 (04A□AHB0C)	1/11	196.5 (236.5)	27	45	24	59	6-M6×10L	3.7 (4.3)
04A□AHC01 (04A□AHC0C)	1/21							
04A□AH701 (04A□AH70C)	1/33	237.5 (277.5)	35	60	32	84	6-M8×12L	7.3 (7.9)
06A□AH101 (06A□AH10C)	1/5	222.5 (268.5)	27	45	24	59	6-M6×10L	4.0 (4.7)
06A□AHB01 (06A□AHB0C)	1/11							4.2 (4.9)
06A□AHC01 (06A□AHC0C)	1/21	263.5 (309.5)	35	60	32	84	6-M8×12L	7.8 (8.5)
06A□AH701 (06A□AH70C)	1/33							

(注) 1 () 内的数为带制动器电机的型号及数值。
2 上表以外的尺寸与上一页表中的尺寸相同。

(3) 750W, 1.0kW



型号 SGMAV-	减速比	L	LL	LM	法兰面尺寸								
					LR	LE	LG	B	LD	LB	LC	LA	LZ
08A□AH1□□1 (08A□AH1□□C)	1/5	273 (318)	193 (238)	163	80	7.5	10	59	84	85	90	105	9
08A□AHB□□1 (08A□AHB□□C)	1/11												
08A□AHC□□1 (08A□AHC□□C)	1/21	352 (397)	219 (264)	189	133	12.5	13	84	114	115	120	135	11
08A□AH7□□1 (08A□AH7□□C)	1/33												
10A□AH1□□1 (10A□AH1□□C)	1/5	303 (353)	223 (273)	193	80	7.5	10	59	84	85	90	105	9
10A□AHB□□1 (10A□AHB□□C)	1/11												
10A□AHC□□1 (10A□AHC□□C)	1/21	382 (432)	249 (299)	219	133	12.5	13	84	114	115	120	135	11
10A□AH7□□1 (10A□AH7□□C)	1/33												

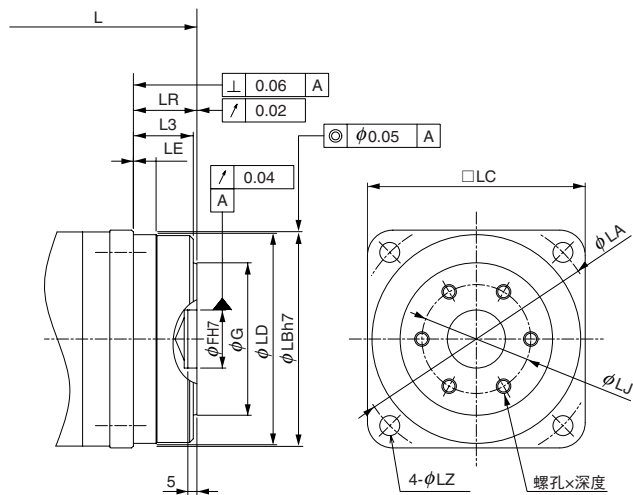
型号 SGMAV-	法兰面尺寸			Q	C	S	螺孔×深度	键槽尺寸				大致质量 kg
	L1	L2	L3					QK	U	W	T	
08A□AH1□□1 (08A□AH1□□C)	36	44	26	42	32	25	M6×12L	36	4	8	7	5.2 (6.1)
08A□AHB□□1 (08A□AHB□□C)												5.4 (6.3)
08A□AHC□□1 (08A□AHC□□C)	48	85	33	82	44	40	M10×20L	70	5	12	8	10.1 (11)
08A□AH7□□1 (08A□AH7□□C)												
10A□AH1□□1 (10A□AH1□□C)	36	44	26	42	32	25	M6×12L	36	4	8	7	6.5 (7.5)
10A□AHB□□1 (10A□AHB□□C)												
10A□AHC□□1 (10A□AHC□□C)	48	85	33	82	44	40	M10×20L	70	5	12	8	11.4 (12.4)
10A□AH7□□1 (10A□AH7□□C)												

*: 上表列出了型号第8位“轴端记号=6(直轴、带键槽、带螺孔)”的值。
 无需键槽或螺孔时, 请指定“轴端记号=2(不带键槽、不带螺孔)”。

(注) 1 () 内的数值为带制动器电机的型号及数值。
 2 与Σ-I/Σ-II/Σ-III系列减速机的组合有所不同, 敬请注意。

带精密减速机 外形尺寸 mm

● 法兰输出详图

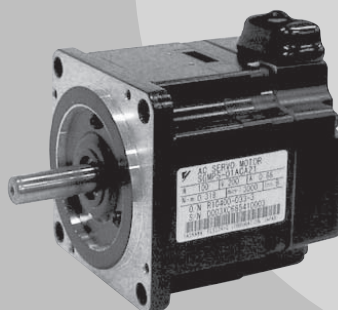


型号 SGMAV-	减速比	L	LR	LJ	F	G	个数- 螺孔×深度	大致质量 kg
08A□AH101 (08A□AH10C)	1/5	220 (265)	27	45	24	59	6-M6×10L	4.8 (5.7)
08A□AHB01 (08A□AHB0C)	1/11							5.0 (5.9)
08A□AHC01 (08A□AHC0C)	1/21	254 (299)	35	60	32	84	6-M8×12L	8.7 (9.6)
08A□AH701 (08A□AH70C)	1/33							
10A□AH101 (10A□AH10C)	1/5	250 (300)	27	45	24	59	6-M6×10L	6.1 (7.1)
10A□AHB01 (10A□AHB0C)	1/11	284 (334)	35	60	32	84	6-M8×12L	10.0 (11.0)
10A□AHC01 (10A□AHC0C)	1/21							
10A□AH701 (10A□AH70C)	1/33							

(注) 1 () 内的数为带制动器电机的型号及数值。
2 上表以外的尺寸与上一页表中的尺寸相同。

旋转型伺服电机

SGMPS型



型号的判别方法

- 不带减速机

SGMPS - 01 A C A 2 1 - E

Σ-III系列
伺服电机
SGMPS型

第1+2位

第3位

第4位

第5位

第6位

第7位

第8位

第1+2位 额定输出

符号	规格
01	100 W
02	200 W
04	400 W
08	750 W
15	1.5 kW

第3位 电源电压

符号	规格
A	AC200 V

第4位 串行编码器

符号	规格
2	17位绝对值型(标准)
C	17位增量型(标准)

第5位 设计顺序

符号	规格
A	IP55(标准)
E	IP67(选购件)

第6位 轴端

符号	规格
2	直轴、不带键槽(标准)
6	直轴、带键槽、带螺孔(选购件)

第7位 选购件

符号	规格
1	不带选购件
C	带制动器(DC24V)
E	带油封、带制动器(DC24V)
S	带油封

第8位 RoHS指令的对应

符号	规格
E	符合RoHS指令

特点

- 中惯量
- 进深较短的扁平型
- 配备高分辨率串行编码器（17位）
- 最高转速达6000min⁻¹
- 品种齐全（100W ~ 1.5kW，带制动器，带减速机）
- 标准采用IP55。亦适用于IP67（选购件）

用途示例

- 半导体制造设备
- 贴片机
- 印刷电路板打孔机
- 机器人
- 搬运机械
- 食品加工机械

● 带减速机

SGMPS - 01 A 2 A H B 0 1 - E
第1+2位 第3位 第4位 第5位 第6位 第7位 第8位 第9位 第10位

Σ-III系列
 伺服电机
 SGMPS型

第1+2位 额定输出

符号	规格
01	100 W
02	200 W
04	400 W
08	750 W
15	1.5 kW

第3位 电源电压

符号	规格
A	AC200 V

第4位 串行编码器

符号	规格
2	17位绝对值型（标准）
C	17位增量型（标准）

第5位 设计顺序

符号	规格
A	IP55（标准）

第6位 减速机的种类

符号	规格
H	精密级HDS行星减速机

第7位 减速比

符号	规格
B	1/11
C	1/21
1	1/5
7	1/33

第8位 轴端

符号	规格
0	法兰输出
2	直轴、不带键槽
6	直轴、带键槽、带螺孔（选购件）

第9位 选购件

符号	规格
1	不带制动器
C	带制动器（DC24V）

第10位 RoHS指令的对应

符号	规格
E	符合RoHS指令

额定值和规格

额定时间：连续	耐热等级：B
振动等级：V15	绝缘耐压：AC1500V 1分钟
绝缘电阻：DC500V, 10MΩ以上	保护方式：全封闭自冷式IP55（轴贯通部分除外）
使用环境温度：0 ~ 40°C	使用环境湿度：20 ~ 80%（不得结露）
励磁方式：永磁式	连接方式：直接连接
安装方式：法兰式	旋转方向：正转指令下从负载侧看时为逆时针方向（CCW）旋转

电压		200V				
		01A	02A	04A	08A	15A
伺服电机型号	SGMPS-□□□					
额定输出*1	W	100	200	400	750	1500
额定转矩*1*2	N·m	0.318	0.637	1.27	2.39	4.77
瞬时最大转矩*1	N·m	0.955	1.91	3.82	7.16	14.3
额定电流*1	Arms	0.86	2.0	2.6	5.4	9.2
瞬时最大电流*1	Arms	2.8	6.4	8.4	16.5	28.0
额定转速*1	min ⁻¹	3000				
最高转速*1	min ⁻¹	6000				
转矩参数	N·m/Arms	0.401	0.361	0.524	0.476	0.559
转子转动惯量	× 10 ⁻⁴ kg·m ²	0.0592 (0.0892)	0.263 (0.415)	0.409 (0.561)	2.10 (2.98)	4.02 (4.90)
额定功率变化率*1	kW/s	17.1	15.4	39.6	27.2	56.6
额定角加速度*1	rad/s ²	53700	24200	31100	11400	11900
配套伺服单元	SGDV-□□□□	R90□	2R8A, 2R1F	2R8□	5R5A	120A

*1: 这些项目及转矩-转速特性的值是在组合SGDV型伺服单元运行后, 电枢线圈温度达到100°C时的值。
其它是在20°C时的值。

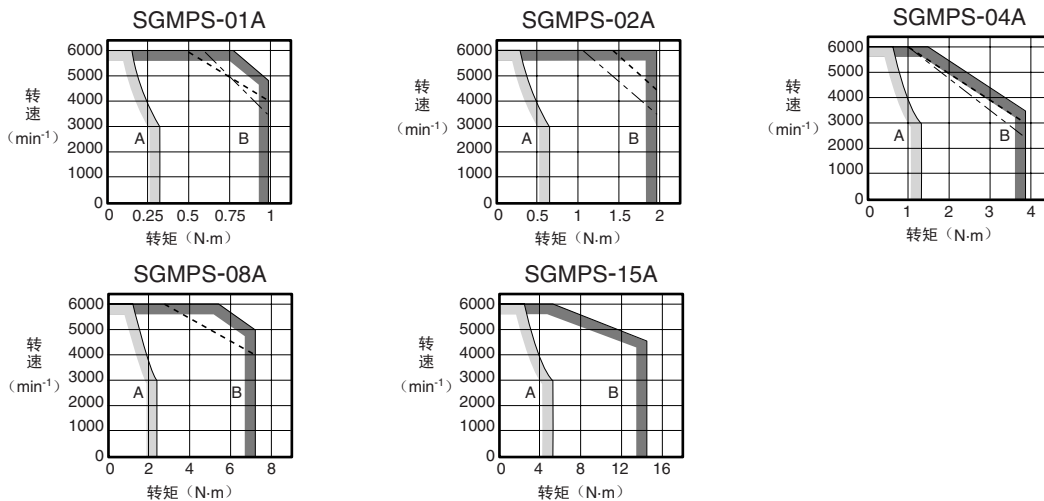
*2: 额定转矩表示的是安装在下述尺寸的铝制散热片上且在环境温度为40°C时的连续容许转矩值。

SGMPS-01, 02, 04 : 250×250×6mm

SGMPS-08, 15 : 300×300×12mm

(注) () 内的数值表示带制动器电机用的值。

● 转矩-转速特性 [A]: 连续使用区域 [B]: 反复使用区域 (注3)



(注) 1 反复使用区域中的实线表示三相200V、单相230V输入时的特性；虚线表示单相200V输入时的特性；点划线表示单相100V输入时的特性。

2 反复区域的特性因电源电压而异。

3 若反复使用时的有效转矩在额定转矩值以内, 则可在该区域内使用。

4 对于超过20m的伺服电机主回路电缆, 其电压降会增大, 反复使用区域会变窄, 敬请注意。

额定值和规格

●带油封的额定值降低率

带油封时，摩擦转矩会增加，请考虑下表所列的额定值降低率。

伺服电机型号 SGMPS-	01A	02A	04A	08A	15A
额定值降低率	90			95	

●制动器的电气规格

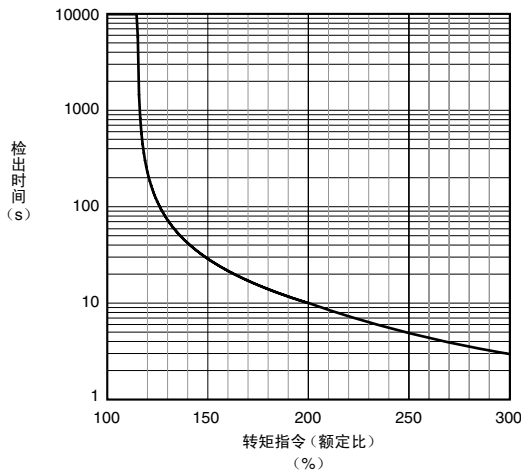
制动器 额定电压	伺服电机型号	伺服电机容量 W	制动器规格					
			容量 W	保持转矩 N·m	线圈电阻 Ω (20°C时)	额定电流 A (20°C时)	制动器打开时间 ms	制动器动作时间 ms
DC24V ^{+10%} ₀	SGMPS-01A	100	7.8	0.318	71.6	0.34	20	100
	SGMPS-02A	200	7.6	0.637	74.2	0.32	40	100
	SGMPS-04A	400	8.2	1.27	70.9	0.32	40	100
	SGMPS-08A	750	7.5	2.39	58	0.31	20	100
	SGMPS-15A	1500	10	4.77	57.6	0.31	20	100

(注) 1 保持用的制动器不能用于制动。

2 制动器打开时间和制动器动作时间因放电回路而异。使用时，请务必确认产品的实际动作延迟时间。

●伺服电机的过载特性

过载检测值在电机环境温度 40°C 以及热起动的条件下设定。



(注) 上述过载特性并不保证 100% 以上输出的连续使用。

使用时，请确保有效转矩在“转矩-转速特性”的连续使用范围内。

额定值和规格

● 电机轴换算的容许负载转动惯量

转子转动惯量的倍率是针对不带制动器的标准伺服电机的值。

伺服电机型号		伺服电机额定输出	容许负载转动惯量 (转子转动惯量的倍率)
SGMPS-	01	100W	25倍
	02	200W	15倍
	04	400W	7倍
	08	750W	5倍
	15	1500W	

● 负载转动惯量

负载转动惯量表示负载的惯量。负载转动惯量越大，响应性越差。

伺服电机容许的负载转动惯量 (J_L) 的大小限制在适用电机的转子转动惯量 (J_M) 的 5 ~ 30 倍以内。这个值是大致标准，根据伺服电机的驱动条件而异。

请使用本公司“AC伺服容量选型程序 SigmaJunmaSize+”，对驱动条件进行确认。该程序可从本公司主页 (<http://www.e-mechatronics.com/>) 上免费下载。

在超过容许负载转动惯量使用的情况下，减速时会出现过电压警报(A.400)。另外，伺服单元内置有再生电阻器时，也会发生“再生过载警报(A.320)”。发生这些警报时，请采取下述相应处理措施。

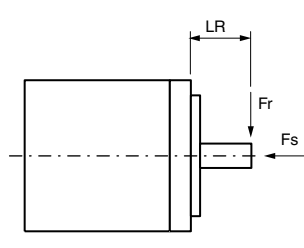
- 减小转矩限值。
- 减缓减速曲率。
- 降低最高转速。
- 采取上述措施仍无法解除警报时，必须使用外置再生电阻器。请参照“再生电阻器”(P.339)。

另外，400W以下的伺服单元未内置再生电阻器。

即使内置有再生电阻器，由于再生驱动条件超过内置再生电阻器的容许损耗容量(W)时，也必须使用外置再生电阻器。

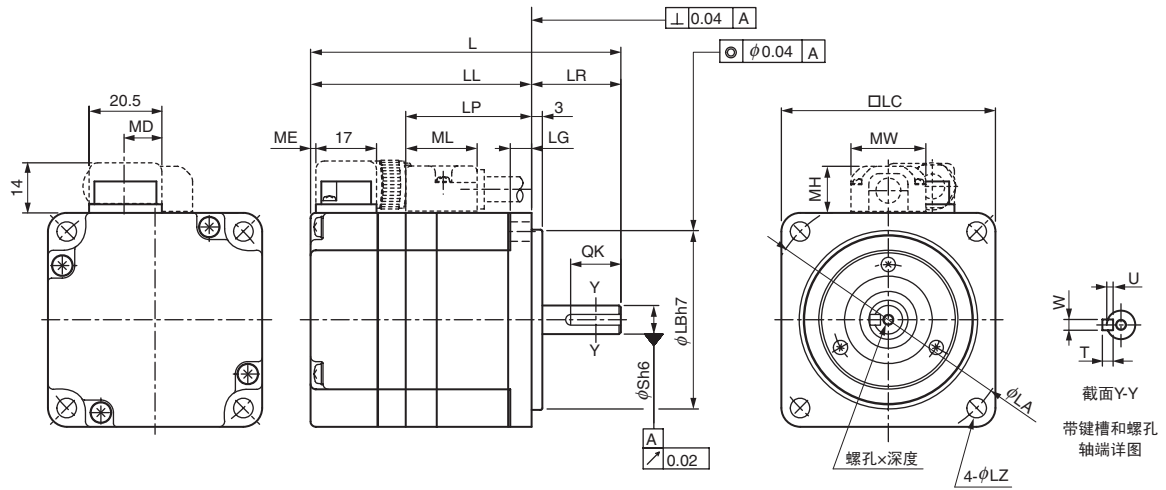
● 径向容许负载、轴向容许负载

在机械设计时，应防止在伺服电机运行中所承受的径向负载和轴向负载超出下表中的值。

伺服电机型号		径向容许负载 (F_r) N	轴向容许负载 (F_s) N	LR mm	参考图
SGMPS-	01A	78	49	20	
	02A	245	68	25	
	04A				
	08A	392	147	35	
	15A	490	147	35	

外形尺寸 mm

(1) 100 ~ 400W

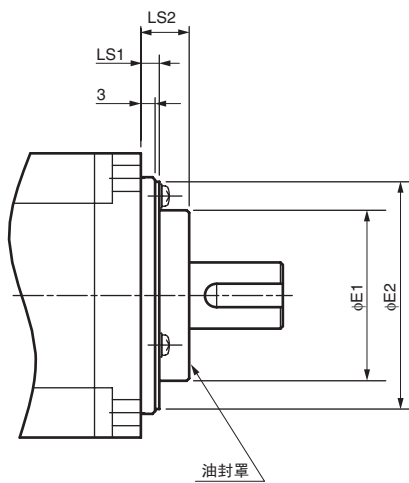


型号 SGMPS-	L	LL	LP	LR	LC	LA	LB	LZ	LG	S	螺孔×深度	键槽尺寸				MD	ME	MH	ML	MW	大致质量 kg
												QK	U	W	T						
01A□A21-E (01A□A2C-E)	87 (115)	62 (90)	36	25	60	70	50	5.5	6	8	不带螺孔	不带键槽				9	1	12	20	19.8	0.5 (0.7)
M3×6L											14	1.8	3	3							
02A□A21-E (02A□A2C-E)	97 (128.5)	67 (98.5)	43	30	80	90	70	7	8	14	不带螺孔	不带键槽				14	1.5	13	21	21	1.1 (1.6)
M5×8L											16	3	5	5							
04A□A21-E (04A□A2C-E)	107 (138.5)	77 (108.5)	53	30	80	90	70	7	8	14	不带螺孔	不带键槽				14	1.5	13	21	21	1.4 (1.9)
M5×8L											16	3	5	5							

(注) () 内的数值为带制动器电机的型号及数值。

<选购件规格>

●带油封

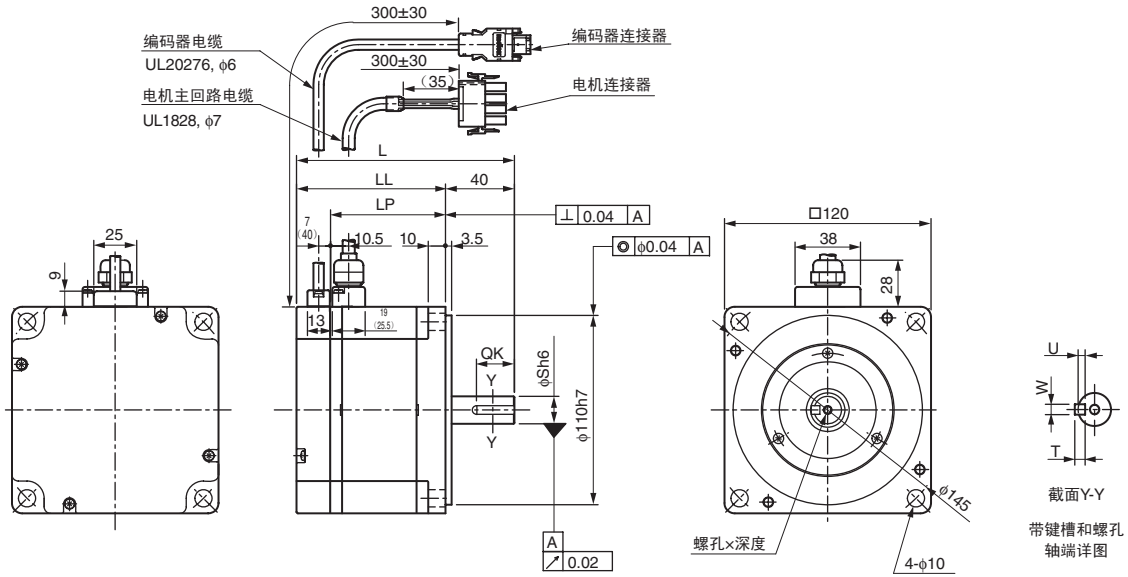


型号 SGMPS-	带油封尺寸 mm			
	E1	E2	LS1	LS2
01A	22	39	3.5	7
02A,04A	35	49	6.5	10

(注) 型号的第7位是“S”或“E”。
键槽尺寸同上表。

外形尺寸 mm

(2) 750W, 1.5kW

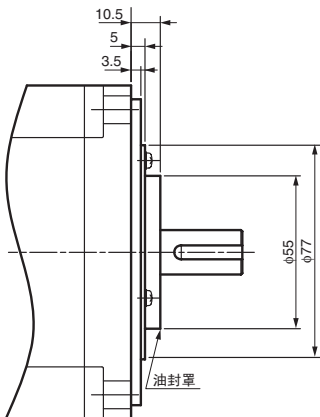


型号 SGMPS-	L	LL	LP	S	螺孔×深度	键槽尺寸				大致质量 kg
						QK	U	W	T	
08A□A21-E (08A□A2C-E)	126.5 (160)	86.5 (120)	66.7	16	不带螺孔	不带键槽				4.2 (5.7)
08A□A61-E (08A□A6C-E)					M5×8L	22	3	5	5	
15A□A21-E (15A□A2C-E)	154.5 (187.5)	114.5 (147.5)	94.7	19	不带螺孔	不带键槽				6.6 (8.1)
15A□A61-E (15A□A6C-E)					M6×10L	22	3.5	6	6	

(注) () 内的数值为带制动器电机的型号及数值。

<选购件规格>

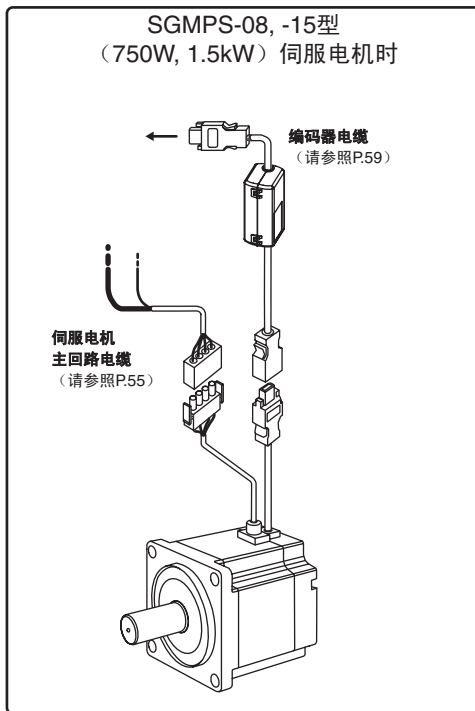
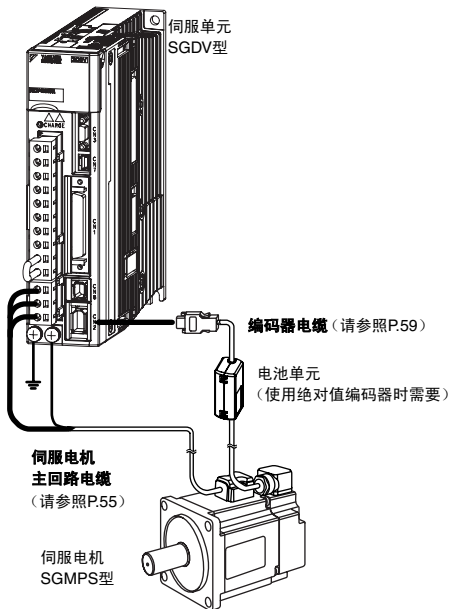
●带油封



电缆选型

● 连接图

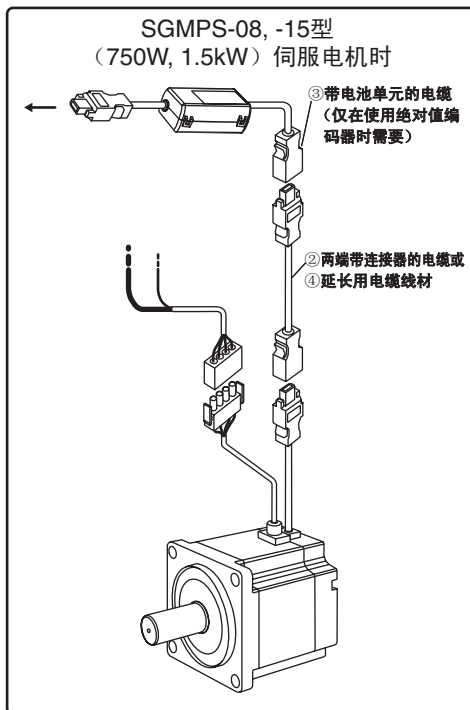
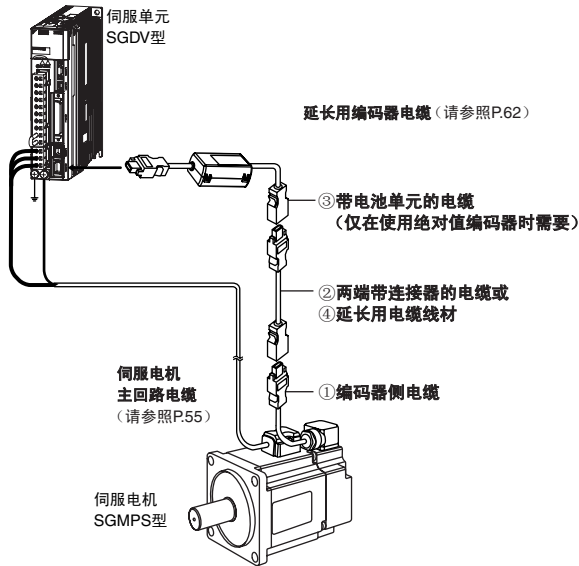
- 标准连接 (编码器电缆 20m 以下) 时



- 将编码器电缆延长至 30 ~ 50m 时

(请参照 P.62)

(例)



⚠ 注意

- 请将伺服电机主回路的接线与输入输出信号电缆及编码器电缆隔开 30cm 以上的距离后再进行接线。另外，请勿将这些线放入同一套管内，也不要将其捆扎在一起。
- 当电缆长度超过 20m 时，请务必使用延长用编码器电缆。
- 对于超过 20m 的伺服电机主回路电缆，其电压降会增大，“转矩-转速特性”的反复使用区域会变窄，敬请注意。

电缆选型

● 伺服电机主回路电缆

由 YASKAWA Control Co., Ltd. 经销。

名称	电机容量	长度	型号		主要规格	详细规格		
			标准型	弯曲型*				
不带制动器的电机用	100W	3m	JZSP-CSM01-03-E	JZSP-CSM21-03-E		(1)		
		5m	JZSP-CSM01-05-E	JZSP-CSM21-05-E				
		10m	JZSP-CSM01-10-E	JZSP-CSM21-10-E				
		15m	JZSP-CSM01-15-E	JZSP-CSM21-15-E				
		20m	JZSP-CSM01-20-E	JZSP-CSM21-20-E				
		30m	JZSP-CSM01-30-E	JZSP-CSM21-30-E				
	200W, 400W	3m	JZSP-CSM02-03-E	JZSP-CSM22-03-E				
		5m	JZSP-CSM02-05-E	JZSP-CSM22-05-E				
		10m	JZSP-CSM02-10-E	JZSP-CSM22-10-E				
		15m	JZSP-CSM02-15-E	JZSP-CSM22-15-E				
		20m	JZSP-CSM02-20-E	JZSP-CSM22-20-E				
		30m	JZSP-CSM02-30-E	JZSP-CSM22-30-E				
	750W	3m	JZSP-CMM00-03-E	JZSP-CMM01-03-E				(2)
		5m	JZSP-CMM00-05-E	JZSP-CMM01-05-E				
		10m	JZSP-CMM00-10-E	JZSP-CMM01-10-E				
		15m	JZSP-CMM00-15-E	JZSP-CMM01-15-E				
		20m	JZSP-CMM00-20-E	JZSP-CMM01-20-E				
		30m	JZSP-CMM00-30-E	JZSP-CMM01-30-E				
1.5kW	3m	JZSP-CMM20-03-E	-					
	5m	JZSP-CMM20-05-E	-					
	10m	JZSP-CMM20-10-E	-					
	15m	JZSP-CMM20-15-E	-					
	20m	JZSP-CMM20-20-E	-					
	-	-	-					
带制动器的电机用	100W	3m	JZSP-CSM11-03-E	JZSP-CSM31-03-E		(3)		
		5m	JZSP-CSM11-05-E	JZSP-CSM31-05-E				
		10m	JZSP-CSM11-10-E	JZSP-CSM31-10-E				
		15m	JZSP-CSM11-15-E	JZSP-CSM31-15-E				
		20m	JZSP-CSM11-20-E	JZSP-CSM31-20-E				
		30m	JZSP-CSM11-30-E	JZSP-CSM31-30-E				
	200W, 400W	3m	JZSP-CSM12-03-E	JZSP-CSM32-03-E				
		5m	JZSP-CSM12-05-E	JZSP-CSM32-05-E				
		10m	JZSP-CSM12-10-E	JZSP-CSM32-10-E				
		15m	JZSP-CSM12-15-E	JZSP-CSM32-15-E				
		20m	JZSP-CSM12-20-E	JZSP-CSM32-20-E				
		30m	JZSP-CSM12-30-E	JZSP-CSM32-30-E				
	750W	3m	JZSP-CMM10-03-E	JZSP-CMM11-03-E				(4)
		5m	JZSP-CMM10-05-E	JZSP-CMM11-05-E				
		10m	JZSP-CMM10-10-E	JZSP-CMM11-10-E				
		15m	JZSP-CMM10-15-E	JZSP-CMM11-15-E				
		20m	JZSP-CMM10-20-E	JZSP-CMM11-20-E				
		30m	JZSP-CMM10-30-E	JZSP-CMM11-30-E				
1.5kW	3m	JZSP-CMM30-03-E	-					
	5m	JZSP-CMM30-05-E	-					
	10m	JZSP-CMM30-10-E	-					
	15m	JZSP-CMM30-15-E	-					
	20m	JZSP-CMM30-20-E	-					
	-	-	-					

*: 在机器人等活动部位中使用电缆时, 请使用弯曲型电缆。

(转下页)

电缆选型

● 伺服电机主回路电缆 (续)

由 YASKAWA Control Co., Ltd. 经销。

名称	电机容量	长度	型号		主要规格	详细规格
			标准型	弯曲型*		
伺服电机侧连接器套件	100W		JZSP-CSM9-1-E		压接型 (需要专用工具。)	(5)
	200W, 400W		JZSP-CSM9-2-E			(6)
	750W (不带制动器)		JZSP-CMM9-1-E		压接型 (需要专用工具。)	(7)
	750W (带制动器)		JZSP-CMM9-2-E	JZSP-CSM9-5-E	压接型 (需要专用工具。)	
	1.5kW (不带制动器)		JZSP-CMM9-3-E		压接型 (需要专用工具。)	(8)
	1.5kW (带制动器)		JZSP-CMM9-4-E	-	压接型 (需要专用工具。)	
电缆线材	100 ~ 400W	5m	JZSP-CSM90-05-E	JZSP-CSM80-05-E		(9)
		10m	JZSP-CSM90-10-E	JZSP-CSM80-10-E		
		15m	JZSP-CSM90-15-E	JZSP-CSM80-15-E		
		20m	JZSP-CSM90-20-E	JZSP-CSM80-20-E		
		30m	JZSP-CSM90-30-E	JZSP-CSM80-30-E		
		40m	JZSP-CSM90-40-E	JZSP-CSM80-40-E		
	750W, 1.5kW	5m	JZSP-CSM91-05-E	JZSP-CSM81-05-E		(10)
		10m	JZSP-CSM91-10-E	JZSP-CSM81-10-E		
		15m	JZSP-CSM91-15-E	JZSP-CSM81-15-E		
		20m	JZSP-CSM91-20-E	JZSP-CSM81-20-E		
		30m	JZSP-CSM91-30-E	JZSP-CSM81-30-E		
		40m	JZSP-CSM91-40-E	JZSP-CSM81-40-E		
		50m	JZSP-CSM91-50-E	JZSP-CSM81-50-E		

*: 在机器人等活动部位中使用电缆时, 请使用弯曲型电缆。

(1) 不带制动器的伺服电机接线规格: 100 ~ 400W

伺服单元侧导线规格		电机侧连接器	
线颜色	信号名	信号名	针号
绿/黄	FG	FG	1
蓝	W相	W相	2
白	V相	V相	3
红	U相	U相	4
		-	5
		-	6

(2) 不带制动器的伺服电机接线规格: 750W, 1.5kW

伺服单元侧导线规格		电机侧连接器	
线颜色	信号名	信号名	针号
红	U相	U相	1
白	V相	V相	2
蓝	W相	W相	3
绿/黄	FG	FG	4

(3) 带制动器的伺服电机接线规格: 100 ~ 400W

伺服单元侧导线规格		电机侧连接器	
线颜色	信号名	信号名	针号
绿/黄	FG	FG	1
蓝	W相	W相	2
白	V相	V相	3
红	U相	U相	4
黑	制动器	制动器	5
黑	制动器	制动器	6

(注) 制动器的连接无极性。

(4) 带制动器的伺服电机接线规格: 750W, 1.5kW

伺服单元侧导线规格		电机侧连接器	
线颜色	信号名	信号名	针号
红	U相	U相	1
白	V相	V相	2
蓝	W相	W相	3
绿/黄	FG	FG	4
黑	制动器	制动器	5
黑	制动器	制动器	6

(注) 制动器的连接无极性。

电缆选型

(5) 伺服电机侧连接器套件规格：100W 用

项目	内容	外形尺寸 mm	
型号	JZSP-CSM9-1-E (线材需要另行准备)		
适用电机	SGMPS-01A		
生产厂家	日本压接端子制造(株)		
使用说明书	JFA Connector J-1700		
插座	J17-06FMH-7KL-1-CF		
接点	SJ1F-01GF-P0.8		
适用电线尺寸	AWG20 ~ 24		
绝缘包层外径	$\phi 1.11 \sim \phi 1.53\text{mm}$		
压接工具	压接钳		YRS-8841
	压接模		APLMK SJ1F/M-01-08
安装螺丝	M2 圆头螺丝		
适用电缆外径	$\phi 7 \pm 0.3\text{mm}$		

(6) 伺服电机侧连接器套件规格：200W, 400W 用

项目	内容	外形尺寸 mm	
型号	JZSP-CSM9-2-E (线材需要另行准备)		
适用电机	SGMPS-02A, -04A		
生产厂家	日本压接端子制造(株)		
使用说明书	JFA Connector J-2700		
插座	J27-06FMH-7KL-1-CF		
接点	SJ2F-01GF-P1.0		
适用电线尺寸	AWG20 ~ 24		
绝缘包层外径	$\phi 1.11 \sim \phi 1.53\text{mm}$		
压接工具	压接钳		YRS-8861
	压接模		APLMK SJ2F/M-01-08
安装螺丝	M2 圆头螺丝		
适用电缆外径	$\phi 7 \pm 0.3\text{mm}$		

(7) 伺服电机侧连接器套件规格：750W 用

项目	内容		
	不带制动器	带制动器 (标准电缆用)	带制动器 (弯曲电缆用)
型号	JZSP-CMM9-1-E	JZSP-CMM9-2-E	JZSP-CSM9-5-E
适用电机	SGMPS-08A		
生产厂家	Tyco Electronics AMP 公司		
保护盖	350780-1	350781-1	
插座	350570-3 或 350689-3		350536-6 或 350550-6 350570-3 或 350689-3 (制动器端子用)
适用电线尺寸	AWG20 ~ 14		AWG20 ~ 14 (电源线) AWG24 ~ 18 (制动器线)
压接工具	90296-2		90296-2 90300-2
	637763-1, 687763-2		637763-1, 687763-2 466320-1, 466320-2
外形尺寸 mm			

电缆选型

(8) 伺服电机侧连接器套件规格: 1.5kW 用

项目	内容	
	不带制动器	带制动器 (标准电缆用)
型号	JZSP-CMM9-3-E	JZSP-CMM9-4-E
适用电机	SGMPS-15A	
生产厂家	Tyco Electronics AMP 公司	
保护盖	350780-1	350781-1
插座	350536-6 或 350550-6	
适用电线尺寸	AWG20 ~ 14	
压接工具	90296-2	
	637763-1, 687763-2	
外形尺寸 mm		

(9) 电缆线材规格: 100 ~ 400W 用

项目	标准型	弯曲型
型号*	JZSP-CSM90-□□-E (最长 50m)	JZSP-CSM80-□□-E (最长 50m)
大致规格	UL2517 (最高使用温度: 105°C) AWG20×6C 电源线: AWG20 (0.52mm ²) 绝缘包层外径: φ1.53mm 制动器线: AWG20 (0.52mm ²) 绝缘包层外径: φ1.53mm	UL2517 (最高使用温度: 105°C) AWG22×6C 电源线: AWG22 (0.33mm ²) 绝缘包层外径: φ1.37mm 制动器线: AWG22 (0.33mm ²) 绝缘包层外径: φ1.37mm
精整外径	φ7±0.3mm	
内部构造和导线颜色		
本公司备有的规格 (标准长度)	电缆长度: 5m, 10m, 15m, 20m, 30m, 40m, 50m	

*: 型号中的□□用于指定电缆长度。
(例) JZSP-CSM90-05-E (5m)

(10) 电缆线材规格: 750W, 1.5kW 用

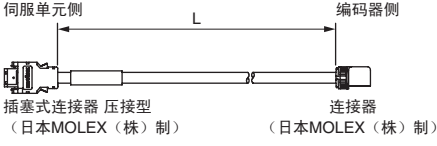
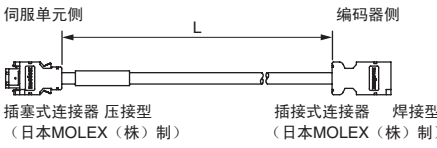
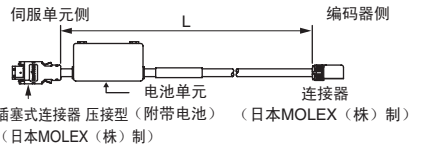
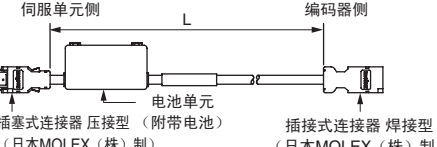
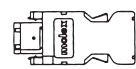



项目	标准型	弯曲型
型号*	JZSP-CSM91-□□-E (最长 50m)	JZSP-CSM81-□□-E (最长 50m)
大致规格	UL2517 (最高使用温度: 105°C) AWG16×4C, AWG20×2C 电源线: AWG16 (1.31mm ²) 绝缘包层外径: φ2.15mm 制动器线: AWG20 (0.52mm ²) 绝缘包层外径: φ1.6mm	UL2517 (最高使用温度: 105°C) AWG16×4C, AWG22×2C 电源线: AWG16 (1.31mm ²) 绝缘包层外径: φ2.35mm 制动器线: AWG22 (0.33mm ²) 绝缘包层外径: φ1.37mm
精整外径	φ8±0.3mm	
内部构造和导线颜色		
本公司备有的规格 (标准长度)	电缆长度: 5m, 10m, 15m, 20m, 30m, 40m, 50m	

*: 型号中的□□用于指定电缆长度。
(例) JZSP-CSM91-05-E (5m)

电缆选型

● 编码器电缆 (20m 以下时)

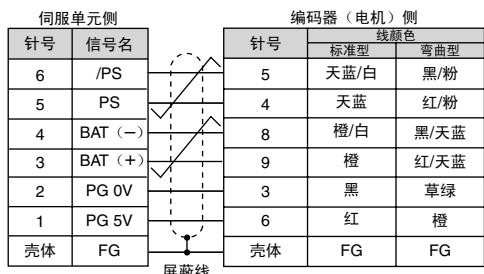
由 YASKAWA Control Co., Ltd. 经销。

名称	电机容量	长度	型号		主要规格	详细规格
			标准型	弯曲型*		
两端带连接器的电缆 (增量型用)	100 ~ 400W	3m	JZSP-CSP01-03-E	JZSP-CSP21-03-E	 伺服单元侧 插塞式连接器 压接型 (日本MOLEX (株) 制) 编码器侧 连接器 (日本MOLEX (株) 制)	(1)
		5m	JZSP-CSP01-05-E	JZSP-CSP21-05-E		
		10m	JZSP-CSP01-10-E	JZSP-CSP21-10-E		
		15m	JZSP-CSP01-15-E	JZSP-CSP21-15-E		
		20m	JZSP-CSP01-20-E	JZSP-CSP21-20-E		
	750W, 1.5kW	3m	JZSP-CMP00-03-E	JZSP-CMP10-03-E	 伺服单元侧 插塞式连接器 压接型 (日本MOLEX (株) 制) 编码器侧 插接式连接器 焊接型 (日本MOLEX (株) 制)	(2)
		5m	JZSP-CMP00-05-E	JZSP-CMP10-05-E		
		10m	JZSP-CMP00-10-E	JZSP-CMP10-10-E		
		15m	JZSP-CMP00-15-E	JZSP-CMP10-15-E		
		20m	JZSP-CMP00-20-E	JZSP-CMP10-20-E		
两端带连接器的电缆 (绝对值用: 带电池单元)	100 ~ 400W	3m	JZSP-CSP05-03-E	JZSP-CSP25-03-E	 伺服单元侧 插塞式连接器 压接型 (附带电池) (日本MOLEX (株) 制) 编码器侧 连接器 (日本MOLEX (株) 制)	(3)
		5m	JZSP-CSP05-05-E	JZSP-CSP25-05-E		
		10m	JZSP-CSP05-10-E	JZSP-CSP25-10-E		
		15m	JZSP-CSP05-15-E	JZSP-CSP25-15-E		
		20m	JZSP-CSP05-20-E	JZSP-CSP25-20-E		
	750W, 1.5kW	3m	JZSP-CSP19-03-E	JZSP-CSP29-03-E	 伺服单元侧 插塞式连接器 压接型 (附带电池) (日本MOLEX (株) 制) 编码器侧 插接式连接器 焊接型 (日本MOLEX (株) 制)	(4)
		5m	JZSP-CSP19-05-E	JZSP-CSP29-05-E		
		10m	JZSP-CSP19-10-E	JZSP-CSP29-10-E		
		15m	JZSP-CSP19-15-E	JZSP-CSP29-15-E		
		20m	JZSP-CSP19-20-E	JZSP-CSP29-20-E		
伺服单元侧 连接器套件	100W ~ 1.5kW		JZSP-CMP9-1-E		焊接型 	(5)
编码器侧 连接器套件	100 ~ 400W		JZSP-CSP9-2-E		压接型 (需要专用工具。) 	
	750W, 1.5kW		JZSP-CMP9-2-E		焊接型 	
电缆线材		5m	JZSP-CMP09-05-E	JZSP-CSP39-05-E	最长 20m 	
		10m	JZSP-CMP09-10-E	JZSP-CSP39-10-E		
		15m	JZSP-CMP09-15-E	JZSP-CSP39-15-E		
		20m	JZSP-CMP09-20-E	JZSP-CSP39-20-E		

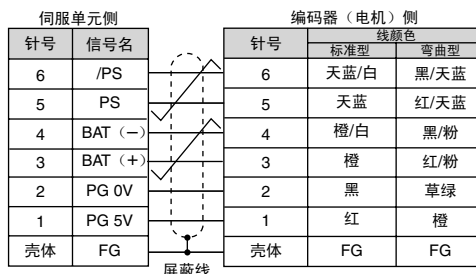
*: 在机器人等活动部位中使用电缆时, 请使用弯曲型电缆。
 (注) 在使用绝对值编码器时, 如果上位装置连接了电池, 则不需要电池单元。
 此时, 请使用增量型用的电缆。

电缆选型

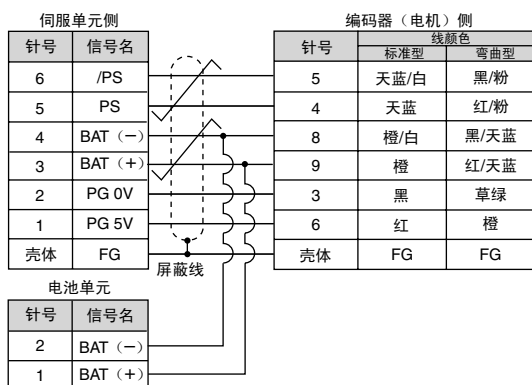
(1) 两端带连接器的电缆接线规格：100 ~ 400W
(增量型用)



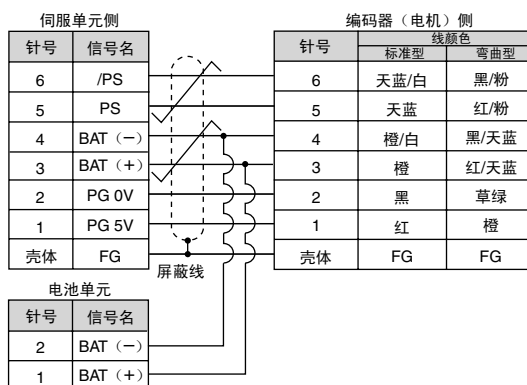
(2) 两端带连接器的电缆接线规格：750W, 1.5kW
(增量型用)



(3) 两端带连接器的电缆接线规格：100 ~ 400W
(绝对值用：带电池单元)



(4) 两端带连接器的电缆接线规格：750W, 1.5kW
(绝对值用：带电池单元)



(5) 伺服单元侧/编码器侧连接器套件规格

项目	伺服单元侧连接器套件	编码器侧连接器套件	
型号	JZSP-CMP9-1-E (线材需要另行准备)	JZSP-CSP9-2-E (线材需要另行准备)	JZSP-CMP9-2-E (线材需要另行准备。)
生产厂家	日本 MOLEX (株)	日本 MOLEX (株)	日本 MOLEX (株)
大致规格	55100-0670 (焊接型) 产品规格书：PS-54280	54346-0070 (压接型)* 安装螺丝：M2 圆头螺丝 (2个) 适用电缆外径：φ6.3 ~ φ7.7mm 适用电线尺寸：AWG22 ~ 26 绝缘包层外径：φ1.05 ~ φ1.4mm 应用规格书：AS-54992 压接规格书：CS-56161	54280-0609 (焊接型) 产品规格书：PS-54280
外形尺寸 mm			

*: 需要专用工具 (压接工具)。

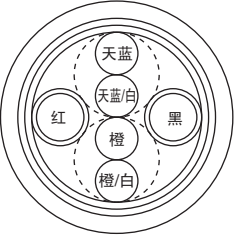
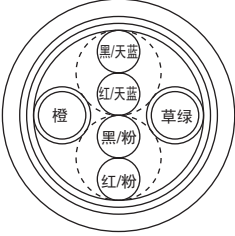
本公司准备的电缆线材专用压接工具的型号如下。使用不同的电线尺寸时, 所需的工具也不相同, 请直接向生产厂家确认。

压接工具: 压接钳 57175-5000

压接模 57175-3000

电缆选型

(6) 电缆线材规格

项目	标准型	弯曲型
型号*	JZSP-CMP09-□□-E	JZSP-CSP39-□□-E
接线长度	最长20m	
大致规格	UL20276 (最高使用温度: 80°C) AWG22×2C + AWG24×2P AWG22 (0.33mm ²) 绝缘包层外径: φ1.15mm AWG24 (0.20mm ²) 绝缘包层外径: φ1.09mm	UL20276 (最高使用温度: 80°C) AWG22×2C + AWG24×2P AWG22 (0.33mm ²) 绝缘包层外径: φ1.35mm AWG24 (0.20mm ²) 绝缘包层外径: φ1.21mm
精整外径	φ6.5mm	φ6.8mm
内部构造和导线颜色		
本公司备有的规格(标准长度)	电缆长度: 5m, 10m, 15m, 20m	

*: 型号中的□□用于指定电缆长度。
 (例) JZSP-CMP09-05-E (5m)

电缆选型

● 延长用编码器电缆 (延长至 30 ~ 50m 时)

由 YASKAWA Control Co., Ltd. 经销。

名称	长度	型号 (标准型)	主要规格	详细规格
① 编码器侧电缆 (增量型/绝对值通用)	0.3m	JZSP-CSP11-E	<p>伺服单元侧 0.3m 编码器侧 插塞式连接器 压接型 (日本MOLEX (株) 制) 连接器 (日本MOLEX (株) 制)</p>	(1)
② 两端带连接器的电缆 (增量型/绝对值通用)	30m	JZSP-UCMP00-30-E	<p>伺服单元侧 编码器侧 插塞式连接器 压接型 (日本MOLEX (株) 制) 插接式连接器 焊接型 (日本MOLEX (株) 制)</p>	(2)
	40m	JZSP-UCMP00-40-E		
	50m	JZSP-UCMP00-50-E		
③ 带电池单元的电缆 (仅在使用绝对值编码器时需要)	0.3m	JZSP-CSP12-E*	<p>伺服单元侧 0.3m 编码器侧 插塞式连接器 压接型 (日本MOLEX (株) 制) 插接式连接器 焊接型 (日本MOLEX (株) 制)</p>	(3)
④ 延长用电缆线材	30m	JZSP-CMP19-30-E		(4)
	40m	JZSP-CMP19-40-E		
	50m	JZSP-CMP19-50-E		

*: 使用增量型编码器, 或使用绝对值编码器而上位装置连接了电池时, 无须使用该电缆。

(1) 编码器侧电缆接线规格

伺服单元侧		编码器 (电机) 侧	
针号	信号名	针号	线颜色
6	/PS	5	天蓝/白
5	PS	4	天蓝
4	BAT (-)	8	橙/白
3	BAT (+)	9	橙
2	PG 0V	3	黑
1	PG 5V	6	红
壳体	FG	壳体	FG

(2) 两端带连接器的电缆接线规格

伺服单元侧		编码器 (电机) 侧	
针号	信号名	针号	线颜色
6	/PS	6	天蓝/白
5	PS	5	天蓝
4	BAT (-)	4	橙/白
3	BAT (+)	3	橙
2	PG 0V	2	黑
1	PG 5V	1	红
壳体	FG	壳体	FG

(3) 带电池单元的电缆接线规格

伺服单元侧		编码器 (电机) 侧	
针号	信号名	针号	线颜色
6	/PS	6	天蓝/白
5	PS	5	天蓝
4	BAT (-)	4	橙/白
3	BAT (+)	3	橙
2	PG 0V	2	黑
1	PG 5V	1	红
壳体	FG	壳体	FG

电池单元	
针号	信号名
2	BAT (-)
1	BAT (+)

(4) 延长用电缆线材规格

项目	标准型
型号*	JZSP-CMP19-□□-E
接线长度	最长 50m
大致规格	UL20276 (最高使用温度: 80°C) AWG16×2C+AWG26×2P AWG16 (1.31mm ²) 绝缘包层外径: φ2.0mm AWG26 (0.13mm ²) 绝缘包层外径: φ0.91mm
精整外径	φ6.8mm
内部构造和导线颜色	
本公司备有的规格 (标准长度)	电缆长度: 30m, 40m, 50m

*: 型号中的□□用于指定电缆长度。
(例) JZSP-CMP19-30-E (30m)

额定时间：连续

耐热等级：B

绝缘电阻：DC500V, 10MΩ以上

绝缘耐压：AC1500V 1分钟

使用环境温度：0 ~ 40°C

保护方式：全封闭自冷式 IP55（轴贯通部分除外）

励磁方式：永磁式

使用环境湿度：20 ~ 80%（不得结露）

安装方式：法兰式

连接方式：直接连接

减速机机构：行星减速机

旋转方向：正转指令下从负载侧看时为逆时针方向（CCW）旋转

伺服电机型号 SGMPS-	伺服电机			减速机输出					
	输出 W	额定转速 min ⁻¹	额定 转矩 N·m	减速比	空转 arc·min	额定转矩 / 效率 *1 N·m/%	瞬时最大 转矩 N·m	额定转速 min ⁻¹	最高 转速 *2 min ⁻¹
01A□AH1□	100	3000	0.318	1/5	3 以下	1.27/80	4.34	600	800
01A□AHB□				1/11		2.80/80	9.55	273	363
01A□AHC□				1/21		5.34/80	18.2	143	190
01A□AH7□				1/33		8.40/80	28.7	91	121
02A□AH1□	200	3000	0.637	1/5	3 以下	2.55/80	8.40	600	800
02A□AHB□				1/11		5.96/85	19.3	273	363
02A□AHC□				1/21		11.4/85	37.3	143	190
02A□AH7□				1/33		17.9/85	58.6	91	121
04A□AH1□	400	3000	1.27	1/5	3 以下	5.40/85	17.6	600	800
04A□AHB□				1/11		11.9/85	39.1	273	363
04A□AHC□				1/21		22.7/85	72.2	143	190
04A□AH7□				1/33		33.5/80	115	91	121
08A□AH1□	750	3000	2.39	1/5	3 以下	10.2/85	33.3	600	800
08A□AHB□				1/11		22.3/85	71.0	273	363
08A□AHC□				1/21		42.7/85	140	143	190
08A□AH7□				1/33		67.0/85	206	91	121
15A□AH1□	1500	3000	4.77	1/5	3 以下	20.3/85	65.9	600	800
15A□AHB□				1/11		44.6/85	148	273	363
15A□AHC□				1/21		80.1/80	270	143	190
15A□AH7□				1/33		126/80	353*3	91	121

*1: 减速机输出转矩按下式求出。

$$(\text{减速机输出转矩}) = (\text{电机输出转矩}) \times \frac{1}{(\text{减速比})} \times (\text{效率})$$

减速机效率因输出转矩、转速、温度等使用条件而变动。表中的数值为额定转矩、额定转速、使用环境温度为 25°C 时的标准值，并非保证值。

*2: 根据电机轴换算，最高转速最大可为 4000min⁻¹。

*3: 由于受到减速机的限制，实际的最大瞬时转矩要比该值低。因此，使用时请将伺服单元的转矩限制用户参数 Pn402、403 设定为 250%。

(注) 1 本公司配备在伺服电机中的减速机没有进行磨合运行。

请根据需要自行实施。磨合运行先以空载、低速方式运行。若无异常，再慢慢增加负载和速度。

2 带减速机电机的空载转矩在启动后不久变高，但几分钟后会降低并保持稳定。

这是因减速机润滑油搅拌等影响而引起的共通现象，而不是由于减速机异常造成的。

重要

伺服的速度控制范围为 5000 : 1。在大幅低于该范围的超低速运行（在减速机输出轴侧为 0.02min⁻¹ 以下）区域，或在 1 个脉冲进给指令等运行条件下长时间使用时，可能会因减速机轴承润滑不充分而导致轴承老化或负载率上升。在这种情况下使用时，请向本公司或离您最近的分公司垂询。

带精密减速机 额定值和规格

● 转动惯量、径向容许负载、轴向容许负载

伺服电机型号 SGMPS-	转动惯量 × 10 ⁻⁴ kg·m ²		带精密减速机			参考图
	电机 + 减速机	减速机	径向容许 负载 (Fr) N	轴向容许 负载 (Fs) N	LR mm	
01A□AH1□	0.152	0.093	167	147	55	
01A□AHB□	0.107	0.048	216			
01A□AHC□	0.102	0.043	392	235	69	
01A□AH7□	0.092	0.033	431			
02A□AH1□	0.623	0.360	245	235	69	
02A□AHB□	0.351	0.088	323			
02A□AHC□	0.373	0.110	549	294	79	
02A□AH7□	0.328	0.065	608			
04A□AH1□	0.769	0.360	245	235	69	
04A□AHB□	0.604	0.195	441	294	79	
04A□AHC□	0.604	0.195	568	314	100	
04A□AH7□	0.582	0.173	657			
08A□AH1□	2.87	0.765	343	294	79	
08A□AHB□	2.62	0.523	451	314	100	
08A□AHC□	2.76	0.663	813	490	137	
08A□AH7□	2.56	0.455	921			
15A□AH1□	5.56	1.540	353	314	137	
15A□AHB□	6.11	2.090	647	490	137	
15A□AHC□	6.00	1.980	1274	882	151	
15A□AH7□	5.14	1.116				

重要

减速机在运行时，减速机构和油封部会产生损耗。减速机的损耗取决于转矩和转速条件，温度上升则取决于损耗和散热条件。因此，请参照下表的散热条件，确认减速机和电机的实际温度。另外，当温度较高时，请采取以下措施。

- 降低负载率。
- 调整散热条件。
- 通过冷却风扇等对电机进行强制风冷。

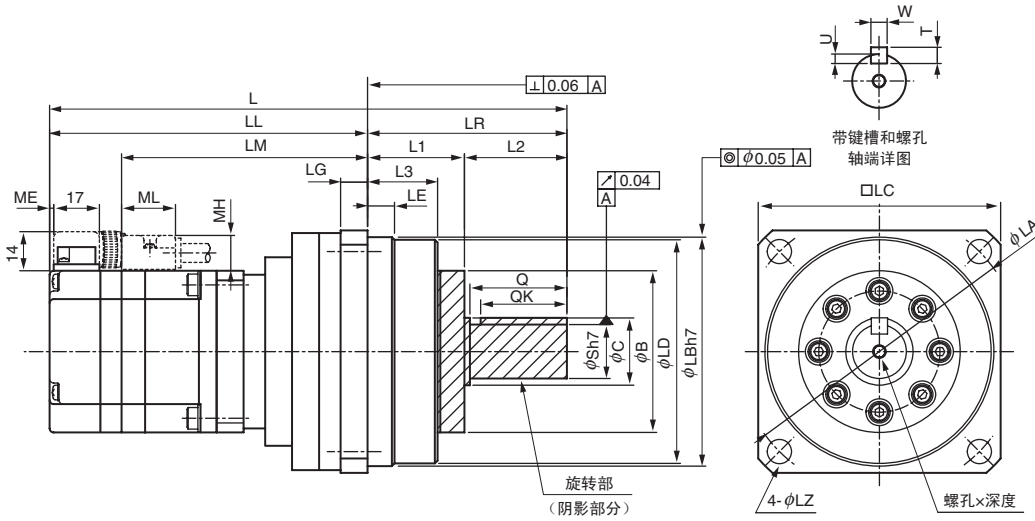
额定输出 W	散热片尺寸			
	1/5	1/11	1/21	1/33
100	A			
200	B			
400				
750				
1500				

- A: 250×250×6 mm, 铝板
- B: 300×300×12 mm, 铝板
- C: 350×350×12 mm, 铝板

带精密减速机

外形尺寸 mm

(1) 100 ~ 400W



型号 SGMPS-	减速比	L	LL	LM	LR	LE	LG	B	C	LD	LB	LC	LA	LZ	L1	L2	L3	Q	S	螺孔× 深度	键槽尺寸				ME	MH	ML	大致质量 kg
																				QK	U	W	T					
01A□AH1□1-E (01A□AH1□3C-E)	1/5	168 (196)	108 (136)	82	60	8	9	40	20	64.5	65	70	80	6.6	30	30	22	28	16	M4×8L	25	3	5	5	1	12	20	1.3 (1.5)
01A□AHB□1-E (01A□AHB□3C-E)	1/11																			M4×8L	25	3	5	5	1	12	20	
01A□AHC□1-E (01A□AHC□3C-E)	1/21	191 (219)	117 (145)	91	74	7.5	10	59	26	84	85	90	105	9	36	38	26	36	20	M5×10L	32	3.5	6	6	1	12	20	2.8 (3.0)
01A□AH7□1-E (01A□AH7□3C-E)	1/33																			M5×10L	32	3.5	6	6	1	12	20	
02A□AH1□1-E (02A□AH1□3C-E)	1/5	197 (228.5)	123 (154.5)	99	74	7.5	10	59	26	84	85	90	105	9	36	38	26	36	20	M5×10L	32	3.5	6	6	1.5	13	21	3.2 (3.7) 3.5 (4.0)
02A□AHB□1-E (02A□AHB□3C-E)	1/11																			M5×10L	32	3.5	6	6	1.5	13	21	
02A□AHC□1-E (02A□AHC□3C-E)	1/21	215 (246.5)	131 (162.5)	107	84	12	12	59	32	96	100	105	120	9	40	44	29	42	25	M6×12L	36	4	8	7	1.5	13	21	3.8 (4.3)
02A□AH7□1-E (02A□AH7□3C-E)	1/33																			M6×12L	36	4	8	7	1.5	13	21	
04A□AH1□1-E (04A□AH1□3C-E)	1/5	207 (238.5)	133 (164.5)	109	74	7.5	10	59	26	84	85	90	105	9	36	38	26	36	20	M5×10L	32	3.5	6	6	1.5	13	21	3.5 (4.0)
04A□AHB□1-E (04A□AHB□3C-E)	1/11	225 (256.5)	141 (172.5)	117	84	12	12	59	32	96	100	105	120	9	40	44	29	42	25	M6×12L	36	4	8	7	1.5	13	21	4.1 (4.6)
04A□AHC□1-E (04A□AHC□3C-E)	1/21	253 (284.5)	148 (179.5)	124	105	14	13	59	40	112	115	120	135	11	45	60	33	58	32	M8×16L	50	5	10	8	1.5	13	21	4.5 (5.0)
04A□AH7□1-E (04A□AH7□3C-E)	1/33	254 (285.5)	149 (180.5)	125	105	12.5	13	84	40	114	115	120	135	11	45	60	33	58	32	M8×16L	50	5	10	8	1.5	13	21	7.0 (7.5)

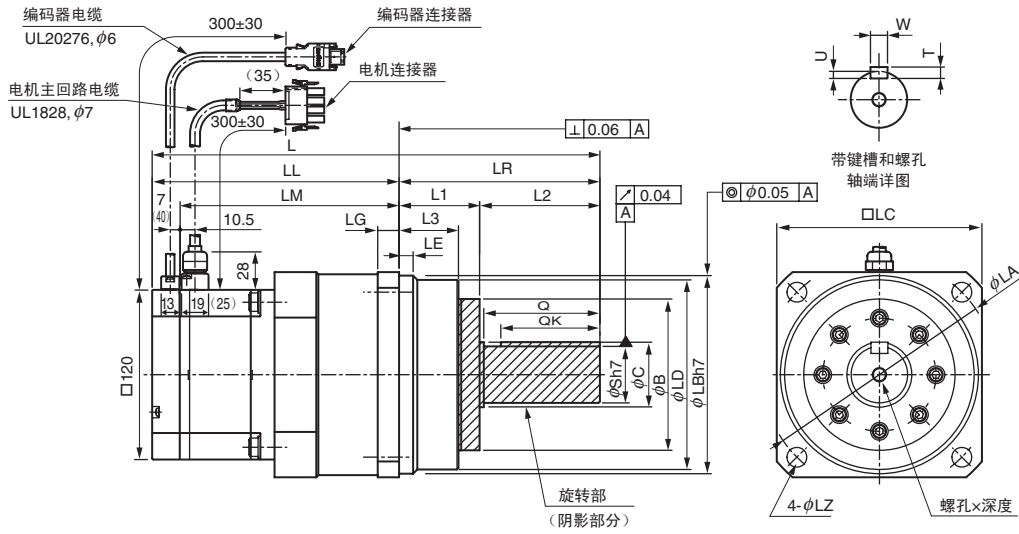
*: 上表中列出了型号中第8位“轴端记号=6(直轴、带键槽、带螺孔)”的值。

不需要键槽或螺孔时, 请指定“轴端记号=2(无键槽、无螺孔)”。

(注) () 内的数值为带制动物电机的型号及数值。

带精密减速机 外形尺寸 mm

(2) 750W, 1.5kW



型号 SGMPS-	减速比	L	LL	LM	LR	LE	LG	B	C	LD	LB	LC	LA	LZ	L1	L2	L3	Q	S	螺孔× 深度	键槽尺寸				大致质量 kg
																					QK	U	W	T	
08A□AH1□1-E (08A□AH1□3C-E)	1/5	234.5 (268)	150.5 (184)	131	84	12	12	59	32	96	100	105	120	9	40	44	29	42	25	M6×12L	36	4	8	7	6.9 (8.4)
08A□AHB□1-E (08A□AHB□3C-E)	1/11	263.5 (297)	158.5 (192)	139	105	14	13	59	40	112	115	120	135	11	45	60	33	58	32	M8×16L	50	5	10	8	8.0 (9.5)
08A□AHC□1-E (08A□AHC□3C-E)	1/21	316.5 (350)	174.5 (208)	155	142	10	15	84	44	134	140	145	165	14	57	85	40	82	40	M10×20L	70	5	12	8	11.0 (12.5)
08A□AH7□1-E (08A□AH7□3C-E)	1/33	291.5 (325)	186.5 (220)	167	105	12.5	13	84	40	114	115	120	135	11	45	60	33	58	32	M8×16L	50	5	10	8	13.1 (10.7)
15A□AH1□1-E (15A□AH1□3C-E)	1/5	291.5 (325)	186.5 (220)	167	105	12.5	13	84	40	114	115	120	135	11	45	60	33	58	32	M8×16L	50	5	10	8	11.3 (12.8)
15A□AHB□1-E (15A□AHB□3C-E)	1/11	344.5 (378)	202.5 (236)	183	142	10	15	84	44	134	140	145	165	11	57	85	40	40	40	M10×20L	70	5.5	14	9	23.6 (25.1)
15A□AHC□1-E (15A□AHC□3C-E)	1/21	364.5 (398)	208.5 (242)	189	156	16	16	135	51	163	165	170	190	14	70	86	51	82	45	M10×20L	70	5.5	14	9	23.6 (25.1)
15A□AH7□1-E (15A□AH7□3C-E)	1/33	364.5 (398)	208.5 (242)	189	156	16	16	135	51	163	165	170	190	14	70	86	51	82	45	M10×20L	70	5.5	14	9	23.6 (25.1)

*: 上表中列出了型号中第8位“轴端记号=6(直轴、带键槽、带螺孔)”的值。

不需要键槽或螺孔时, 请指定“轴端记号=2(无键槽、无螺孔)”。

(注) () 内的数值为带制动器的电机的型号及数值。

额定时间：连续

耐热等级：B

绝缘电阻：DC500V, 10MΩ以上

绝缘耐压：AC1500V 1分钟

使用环境温度：0 ~ 40℃

保护方式：全封闭自冷式 IP55 (轴贯通部分除外)

励磁方式：永磁式

使用环境湿度：20 ~ 80% (不得结露)

安装方式：法兰式

连接方式：直接连接

减速机机构：行星减速机机构

旋转方向：正转指令下从负载侧看时为逆时针方向 (CCW) 旋转

伺服电机型号 SGMPS-	伺服电机			减速机输出					
	输出 W	额定转速 min ⁻¹	额定 转矩 N·m	减速比	空转 arc·min	额定转矩 / 效率 *1 N·m/%	瞬时最大 转矩 N·m	额定转速 min ⁻¹	最高 转速 *2 min ⁻¹
01A□AH10	100	3000	0.318	1/5	3	1.27/80	4.32	600	800
01A□AHB0				1/11		2.80/80	9.5	273	363
01A□AHC0				1/21		5.34/80	18.1	143	190
01A□AH70				1/33		8.40/80	27.0	91	121
02A□AH10	200	3000	0.637	1/5	3	2.55/80	8.6	600	800
02A□AHB0				1/11		5.62/80	18.9	273	363
02A□AHC0				1/21		10.7/80	36.1	143	190
02A□AH70				1/33		16.8/80	48.0*3	91	121
04A□AH10	400	3000	1.27	1/5	3	5.08/80	17.2	600	800
04A□AHB0				1/11		11.2/80	35.0	273	363
04A□AHC0				1/21		21.3/80	72.2	143	190
04A□AH70				1/33		33.5/80	93.0*3	91	121
08A□AH10	750	3000	2.39	1/5	3	9.56/80	32.0	600	800
08A□AHB0				1/11		21.0/80	56.0*3	273	363
08A□AHC0				1/21		40.2/80	134	143	190
08A□AH70				1/33		63.1/80	156*3	91	121
15A□AH10	1500	3000	4.77	1/5	3	19.1/80	64.4	600	800
15A□AHB0				1/11		42.0/80	142	272	363
15A□AHC0				1/21		80.1/80	270	143	190
15A□AH70				1/33		126/80	353*3	91	121

*1: 减速机输出转矩按下式求出。

$$(\text{减速机输出转矩}) = (\text{电机输出转矩}) \times \frac{1}{(\text{减速比})} \times (\text{效率})$$

减速机效率因输出转矩、转速、温度等使用条件而变动。表中的数值为额定转矩、额定转速、使用环境温度为 25℃ 时的标准值，并非保证值。

*2: 根据电机轴换算，最高转速最大可为 4000min⁻¹。

*3: 由于受到减速机的限制，实际的最大瞬时转矩要比该值低。因此，使用时请将伺服单元的转矩限制用户参数 Pn402、403 设定为 250%。

(注) 1 本公司配备在伺服电机中的减速机没有进行磨合运行。

请根据需要自行实施。磨合运行先以空载、低速方式运行。若无异常，再慢慢增加负载和速度。

2 带减速机电机的空载转矩在起动后不久变高，但几分钟后会降低并保持稳定。

这是因减速机润滑油搅拌等影响而引起的共通现象，而不是由于减速机异常造成的。

重要

伺服的速度控制范围为 5000 : 1。在大幅低于该范围的超低速运行 (在减速机输出轴侧为 0.02min⁻¹ 以下) 区域，或在 1 个脉冲进给指令等运行条件下长时间使用时，可能会因减速机轴承润滑不充分而导致轴承老化或负载率上升。在这种情况下使用时，请向本公司或离您最近的分公司垂询。

带精密减速机 法兰输出型的额定值和规格

● 转动惯量、径向容许负载、轴向容许负载

伺服电机型号 SGMPS-	转动惯量 × 10 ⁻⁴ kg·m ²		带精密减速机			参考图
	电机 + 减速机	减速机	径向容许 负载 (Fr) N	轴向容许 负载 (Fs) N	LR mm	
01A□AH10	0.144	0.085	167	147	55	
01A□AHB0	0.100	0.041	216			
01A□AHC0	0.102	0.043	392	235	69	
01A□AH70	0.085	0.026	431			
02A□AH10	0.543	0.280	245	235	69	
02A□AHB0	0.364	0.101	323			
02A□AHC0	0.351	0.088	549	294	79	
02A□AH70	0.317	0.054	608			
04A□AH10	0.689	0.280	245	235	69	
04A□AHB0	0.636	0.227	441	294	79	
04A□AHC0	0.628	0.219	568	314	100	
04A□AH70	0.545	0.136	657			
08A□AH10	2.72	0.616	343	294	79	
08A□AHB0	2.65	0.552	451	314	100	
08A□AHC0	2.65	0.552	813	490	137	
08A□AH70	2.43	0.327	921			
15A□AH10	5.59	1.57	353	314	137	
15A□AHB0	5.58	1.56	647	490		
15A□AHC0	5.9	1.88	1274	882	151	
15A□AH70	5.1	1.08				

重要

减速机在运行时，减速机构和油封部会产生损耗。减速机的损耗取决于转矩和转速条件，温度上升则取决于损耗和散热条件。因此，请参照下表的散热条件，确认减速机和电机的实际温度。另外，当温度较高时，请采取以下措施。

- 降低负载率。
- 调整散热条件。
- 通过冷却风扇等对电机进行强制风冷。

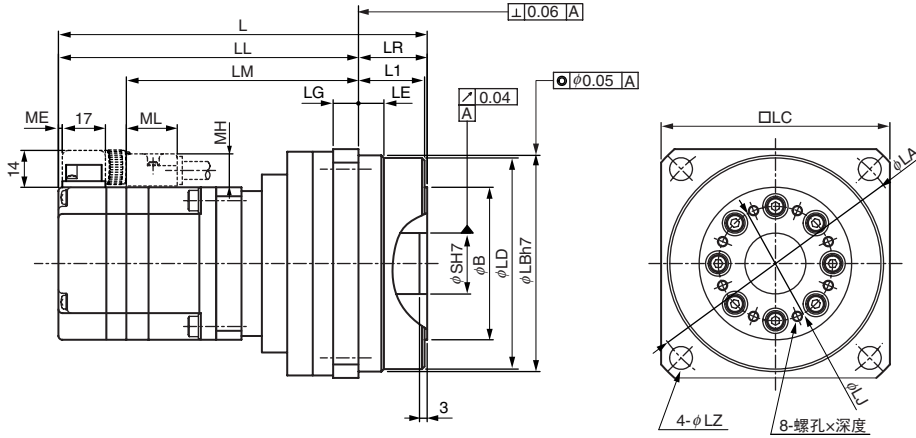
额定输出 W	散热片尺寸			
	1/5	1/11	1/21	1/33
100	A			
200	B			
400	C			
750	C			
1500	C			

- A: 250×250×6 mm, 铝板
- B: 300×300×12 mm, 铝板
- C: 350×350×12 mm, 铝板

带精密减速机

法兰输出型的外形尺寸 mm

(1) 100 ~ 400W

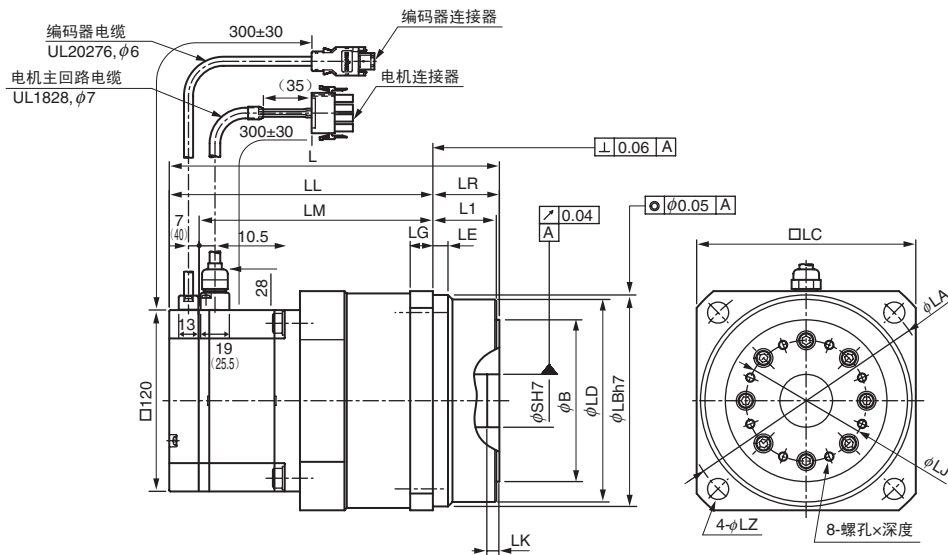


型号 SGMPS-	减速比	L	LL	LM	LR	LE	LG	B	LD	LB	LC	LA	LZ	L1	S	螺孔 × 深度	LJ	ME	MH	ML	大致质量 kg
01A□AH101-E (01A□AH10C-E)	1/5	132 (160)	109 (137)	83	23	8	9	50	64.5	65	70	80	6.6	22	19	M3×6L	35	1	12	20	1.3 (1.5)
01A□AHB01-E (01A□AHB0C-E)	1/11																				1.4 (1.6)
01A□AHC01-E (01A□AHC0C-E)	1/21	145 (173)	118 (146)	92	27	10	10	60	83	85	90	105	9	26	24	M4×7L	45	1	12	20	2.4 (2.6)
01A□AH701-E (01A□AH70C-E)	1/33																				
02A□AH101-E (02A□AH10C-E)	1/5	150 (181.5)	123 (154.5)	99	27	10	10	60	83	85	90	105	9	26	24	M4×7L	45	1.5	13	21	2.9 (3.4)
02A□AHB01-E (02A□AHB0C-E)	1/11																				3.0 (3.5)
02A□AHC01-E (02A□AHC0C-E)	1/21	162 (193.5)	131 (162.5)	107	31	12	12	70	96	100	105	120	9	29	28	M5×8L	55	1.5	13	21	4.1 (4.6)
02A□AH701-E (02A□AH70C-E)	1/33																				
04A□AH101-E (04A□AH10C-E)	1/5	160 (191.5)	133 (164.5)	109	27	10	10	60	83	85	90	105	9	26	24	M4×7L	45	1.5	13	21	3.2 (3.7)
04A□AHB01-E (04A□AHB0C-E)	1/11	172 (203.5)	141 (172.5)	117	31	12	12	70	96	100	105	120	9	29	28	M5×8L	55	1.5	13	21	4.4 (4.9)
04A□AHC01-E (04A□AHC0C-E)	1/21	184 (215.5)	149 (180.5)	125	35	14	13	90	112	115	120	135	11	33	32	M5×8L	70	1.5	13	21	5.8 (6.3)
04A□AH701-E (04A□AH70C-E)	1/33																				

(注) () 内的数值为带制动器电机的型号及数值。

带精密减速机 法兰输出型的外形尺寸 mm

(2) 750W, 1.5kW

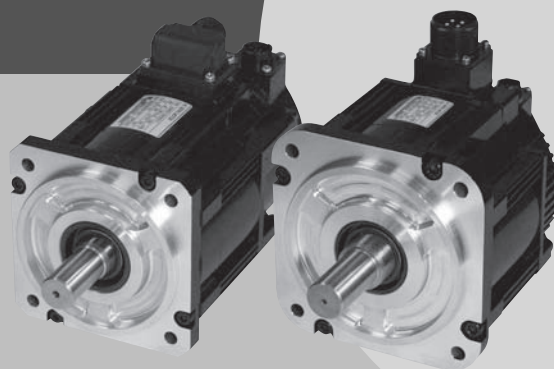


型号 SGMPS-	减速比	L	LL	LM	LR	LE	LG	B	LD	LB	LC	LA	LZ	L1	LJ	LK	S	螺孔 × 深度	大致质量 kg
08A□AH101-E (08A□AH10C-E)	1/5	181.5 (215)	150.5 (184)	131	31	12	12	70	96	100	105	120	9	29	55	3	28	M5×8L	6.9 (8.4)
08A□AHB01-E (08A□AHB0C-E)	1/11	193.5 (227)	158.5 (192)	139	35	14	13	90	112	115	120	135	11	33	70	3	32	M5×8L	8.6 (10.1)
08A□AHC01-E (08A□AHC0C-E)	1/21	218.5 (252)	174.5 (208)	155	44	10	15	107	134	140	145	165	14	42	80	4	35	M6×10L	12.2 (13.7)
08A□AH701-E (08A□AH70C-E)	1/33																		
15A□AH101-E (15A□AH10C-E)	1/5	221.5 (255)	186.5 (220)	167	35	12.5	13	90	112	115	120	135	11	33	70	3	32	M5×8L	11.6 (13.1)
15A□AHB01-E (15A□AHB0C-E)	1/11	246.5 (280)	202.5 (236)	183	44	10	15	107	134	140	145	165	14	42	80	4	35	M6×10L	15.8 (17.3)
15A□AHC01-E (15A□AHC0C-E)	1/21	261.5 (295)	208.5 (242)	189	53	16	16	135	163	165	170	190	14	51	100	6	47	M8×12L	20.5 (22.0)
15A□AH701-E (15A□AH70C-E)	1/33																		

(注) () 内的数值为带制动器电机的型号及数值。

旋转型伺服电机

SGMGV 型



型号的判别方法

SGMGV - 03 A D A 2 1

第1+2位 第3位 第4位 第5位 第6位 第7位

Σ-V系列
伺服电机
SGMGV型

第1+2位 额定输出

符号	规格
03	300W
05	450W
09	850W
13	1.3kW
20	1.8kW
30	2.9kW
44	4.4kW
55	5.5kW
75	7.5kW
1A	11kW
1E	15kW

第3位 电源电压

符号	规格
A	AC200 V
D	AC400 V

第4位 串行编码器

符号	规格
3	20位 绝对值型 (标准)
D	20位 增量型 (标准)

第5位 设计顺序

符号	规格
A	标准

第6位 轴端

符号	规格
2	直轴、不带键槽 (标准)
6	直轴、带键槽、带螺孔 (选购件)

第7位 选购件

符号	规格
1	不带选购件
B	带制动器 (DC90V)
C	带制动器 (DC24V)
D	带油封、带制动器 (DC90V)
E	带油封、带制动器 (DC24V)
S	带油封

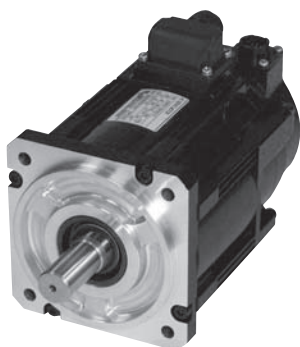
特点

- 各种机械的进给轴驱动用（高速进给）
- 品种齐全
（300W ~ 15kW，带制动器）
- 配备有高分辨率串行编码器（20位）
- 标准采用IP67

用途示例

- 机床
- 传送机械
- 搬运机械
- 食品加工机械

SGMGV 型的主回路用连接器形状因电机容量而异。



SGMGV-03/-05 型

由于是本公司专用的连接器，因此请准备本公司指定品。
连接器为保护构造IP67适用型/欧洲安全标准适用型。
详情请参照P.83、P.84。

（注）连接器请用户自备。由 YASKAWA Control Co., Ltd. 经销。



SGMGV-09 ~ -1E 型

为圆形连接器。连接器必须是本公司指定品。
所选择的连接器因电机的使用环境而异，敬请注意。
有以下2种类型。

- 通常环境型（标准）：
详情请参照P.86、P.87。
- 保护构造IP67适用型/欧洲安全标准适用型：
详情请参照P.88。

（注）连接器请用户自备。由 YASKAWA Control Co., Ltd. 经销。

额定值和规格

额定时间：连续	耐热等级：F
振动等级：V15	绝缘耐压：AC1500V 1分钟（200V级）
绝缘电阻：DC500V, 10MΩ以上	AC1800V 1分钟（400V级）
使用环境温度：0～40℃	保护方式：全封闭自冷式IP67（轴贯通部分除外）
励磁方式：永磁式	使用环境湿度：20～80%（不得结露）
安装方式：法兰式	连接方式：直接连接
	旋转方向：正转指令下从负载侧看时为逆时针方向（CCW）旋转

200V级

伺服电机型号 SGMGV-□□□□		03A	05A	09A	13A	20A	30A	44A	55A	75A	1AA	1EA
额定输出*1	kW	0.3	0.45	0.85	1.3	1.8	2.9	4.4	5.5	7.5	11	15
额定转矩*1	N·m	1.96	2.86	5.39	8.34	11.5	18.6	28.4	35.0	48.0	70.0	95.4
瞬时最大转矩*1	N·m	5.88	8.92	13.8	23.3	28.7	45.1	71.1	87.6	119	175	224
额定电流*1	Arms	2.8	3.8	6.9	10.7	16.7	23.8	32.8	42.1	54.7	58.6	78
瞬时最大电流*1	Arms	8	11	17	28	42	56	84	110	130	140	170
额定转速*1	min ⁻¹	1500										
最高转速*1	min ⁻¹	3000									2000	
转矩参数	N·m/Arms	0.776	0.854	0.859	0.891	0.748	0.848	0.934	0.871	0.957	1.32	1.37
转子转动惯量	×10 ⁻⁴ kg·m ²	2.48 (2.73)	3.33 (3.58)	13.9 (16)	19.9 (22)	26 (28.1)	46 (54.5)	67.5 (76.0)	89.0 (97.5)	125 (134)	242 (261)	303 (322)
额定功率变化率*1	kW/s	15.5 (14.1)	24.6 (22.8)	20.9 (18.2)	35.0 (31.6)	50.9 (47.1)	75.2 (63.5)	119 (106)	138 (126)	184 (172)	202 (188)	300 (283)
额定角加速度*1	rad/s ²	7900 (7180)	8590 (7990)	3880 (3370)	4190 (3790)	4420 (4090)	4040 (3410)	4210 (3740)	3930 (3590)	3840 (3580)	2890 (2680)	3150 (2960)
配套伺服单元	SGDV-□□□□	3R8A	3R8A	7R6A	120A	180A	330A 200A*2	330A	470A	550A	590A	780A

*1：这些项目及转矩-转速特性值是与SGDV型伺服单元组合后运行时，电机线圈温度为20℃时的值。

*2：SGDV-200A型伺服单元与SGMGV-30A型电机组合使用时有限制。

(注) 1 () 内的数值为带制动器电机的值。

2 作为冷却条件，本特性为安装下列散热片时的值。

SGMGV-03A/-05A	: 250×250×6mm (铝制)
SGMGV-09A/-13A/-20A	: 400×400×20mm (铁制)
SGMGV-30A/-44A/-55A/-75A	: 550×550×30mm (铁制)
SGMGV-1AA/-1EA	: 650×650×35mm (铁制)

400V级

伺服电机型号 SGMGV-□□□□		03D	05D	09D	13D	20D	30D	44D	55D	75D	1AD	1ED
额定输出*	kW	0.3	0.45	0.85	1.3	1.8	2.9	4.4	5.5	7.5	11	15
额定转矩*	N·m	1.96	2.86	5.39	8.34	11.5	18.6	28.4	35.0	48.0	70.0	95.4
瞬时最大转矩*	N·m	5.88	8.92	13.8	23.3	28.7	45.1	71.1	87.6	119	175	224
额定电流*	Arms	1.4	1.9	3.5	5.4	8.4	11.9	16.5	20.8	25.7	28.1	37.2
瞬时最大电流*	Arms	4	5.5	8.5	14	20	28	40.5	52	65	70	85
额定转速*	min ⁻¹	1500										
最高转速*	min ⁻¹	3000									2000	
转矩参数	N·m/Arms	1.55	1.71	1.72	1.78	1.50	1.70	1.93	1.80	1.92	2.64	2.74
转子转动惯量	×10 ⁻⁴ kg·m ²	2.48 (2.73)	3.33 (3.58)	13.9 (16)	19.9 (22)	26 (28.1)	46 (54.5)	67.5 (76.0)	89.0 (97.5)	125 (134)	242 (261)	303 (322)
额定功率变化率*	kW/s	15.5 (14.1)	24.6 (22.8)	20.9 (18.2)	35.0 (31.6)	50.9 (47.1)	75.2 (63.5)	119 (106)	138 (126)	184 (172)	202 (188)	300 (283)
额定角加速度*	rad/s ²	7900 (7180)	8590 (7990)	3880 (3370)	4190 (3790)	4420 (4090)	4040 (3410)	4210 (3740)	3930 (3590)	3840 (3580)	2890 (2680)	3150 (2960)
配套伺服单元	SGDV-□□□□	1R9D	1R9D	3R5D	5R4D	8R4D	120D	170D	210D	260D	280D	370D

*：这些项目及转矩-转速特性值是与SGDV型伺服单元组合后运行时，电机线圈温度为20℃时的值。

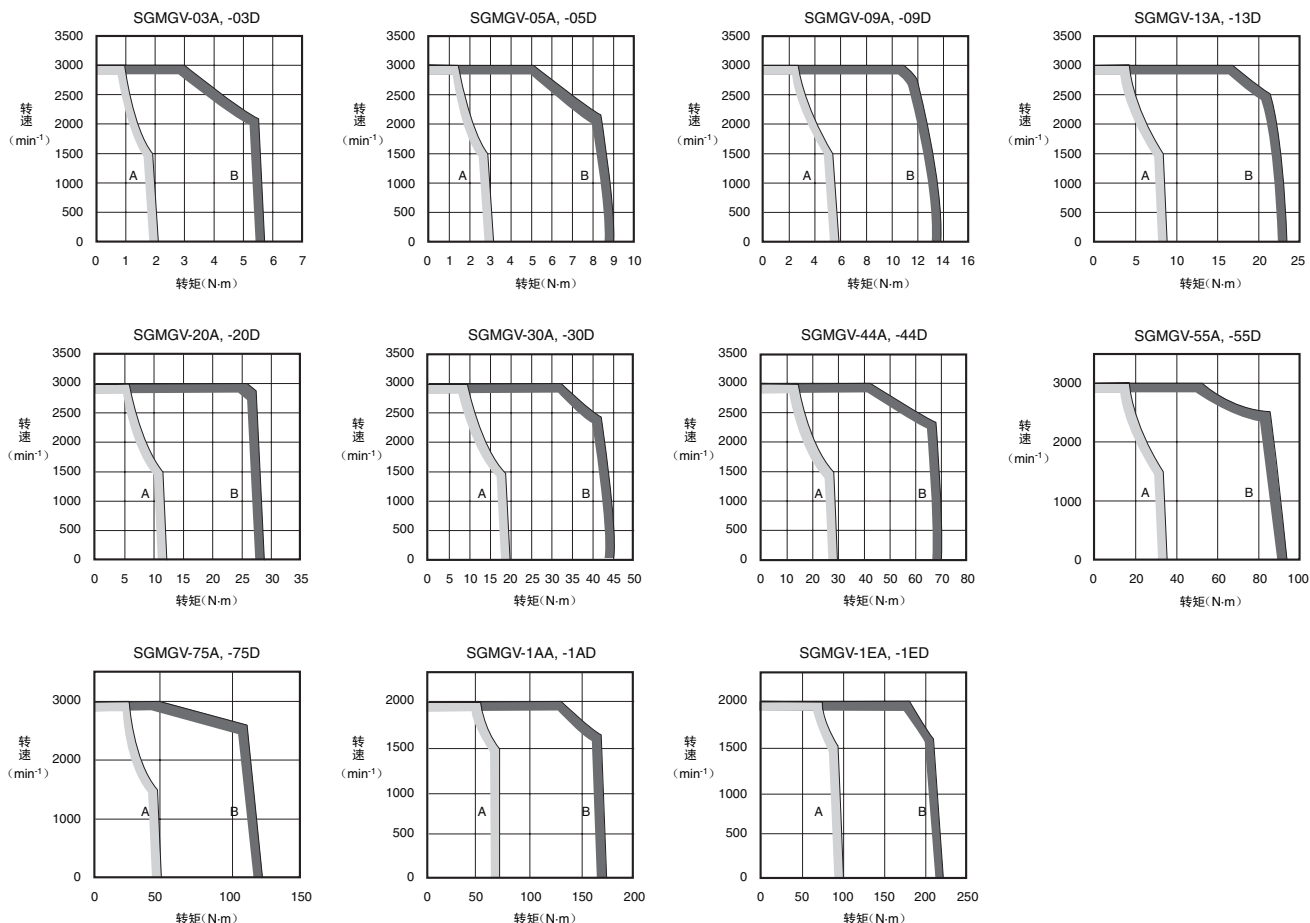
(注) 1 () 内的数值为带制动器电机的值。

2 作为冷却条件，本特性为安装下列散热片时的值。

SGMGV-03D/-05D	: 250×250×6mm (铝制)
SGMGV-09D/-13D/-20D	: 400×400×20mm (铁制)
SGMGV-30D/-44D/-55D/-75D	: 550×550×30mm (铁制)
SGMGV-1AD/-1ED	: 650×650×35mm (铁制)

额定值和规格

● 转矩 - 转速特性 (电压 200V/400V) [A]: 连续使用区域 [B]: 反复使用区域 (注)



(注) 1 若反复使用时的有效转矩小于额定转矩值, 则可在反复使用区域内使用。
 2 对于超过20m的伺服电机主回路电缆, 其电压降会增大, 反复使用区域会变窄, 敬请注意。

● 制动器的电气规格

伺服电机型号	伺服电机 额定输出 kW	制动器规格				
		保持转矩 N·m	额定电压 DC24V		额定电压 DC90V	
			容量 W	额定电流 A (20°C时)	容量 W	额定电流 A (20°C时)
SGMGV-03	0.3	4.5	10	0.42	10	0.11
SGMGV-05	0.45	4.5	10	0.42	10	0.11
SGMGV-09	0.85	12.7	10	0.41	10	0.11
SGMGV-13	1.3	19.6	10	0.41	10	0.11
SGMGV-20	1.8	19.6	10	0.41	10	0.11
SGMGV-30	2.9	43.1	18.5	0.77	18.5	0.21
SGMGV-44	4.4	43.1	18.5	0.77	18.5	0.21
SGMGV-55	5.5	72.6	25	1.05	25	0.28
SGMGV-75	7.5	72.6	25	1.05	25	0.28
SGMGV-1A	11	84.3	32	1.33	32	0.36
SGMGV-1E	15	114.6	35	1.46	35	0.39

(注) 1 保持用的制动器不能用于制动。
 2 制动器打开时间和制动器动作时间因放电回路而异。使用时, 请务必确认产品实际的动作延迟时间。
 3 DC24V 电源请用户自备。
 4 DC90V 电源请参照P.338。

额定值和规格

● 电机轴换算的容许负载转动惯量

转子转动惯量的倍率是针对不带制动器的标准伺服电机的值。

伺服电机型号	电机额定输出	容许负载转动惯量 (转子转动惯量的倍率)
SGMGV-03 ~ -1E	0.3 ~ 15kW	5倍

● 负载转动惯量

负载转动惯量表示负载的惯量。负载转动惯量越大，响应性越差。

伺服电机容许的负载转动惯量 (J_L) 的大小，被限制在适用电机的转子转动惯量 (J_M) 的 5 ~ 30 倍以内。该值是大致标准，根据伺服电机的驱动条件而异。

请使用本公司的“AC 伺服容量选型程序 SigmaJunmaSize+”，对驱动条件进行确认。该程序可从本公司主页 (<http://www.e-mechatronics.com/>) 上免费下载。

超过容许负载转动惯量使用时，减速时可能会出现“过电压警报 (A.400)”。另外，伺服单元内置有再生电阻器时，也会发生“再生过电压警报 (A.320)”。发生这些警报时，请采取下述任一措施。

- 减小转矩限值。
- 减缓减速曲率。
- 降低最高转速。
- 采取上述措施后仍无法解除警报时，必须使用外置再生电阻器。请参照“再生电阻器”(P.339)。

● 径向容许负载、轴向容许负载

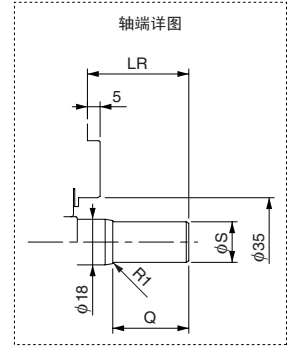
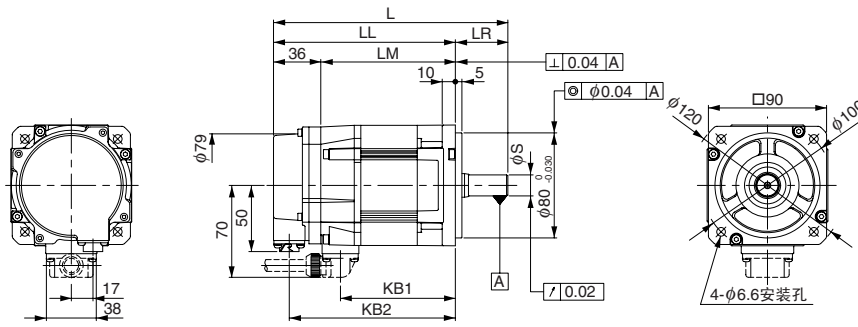
在机械设计时，应防止在伺服电机运行中所承受的径向负载和轴向负载超出下表中的值。

伺服电机型号		径向容许 负载 (F_r) N	轴向容许 负载 (F_s) N	LR mm	参考图
SGMGV-	03□□A21	490	98	37	
	05□□A21	490	98	40	
	09□□A21	490	98	58	
	13□□A21	686	343	58	
	20□□A21	980	392	58	
	30□□A21	1470	490	79	
	44□□A21	1470	490	79	
	55□□A21	1764	588	113	
	75□□A21	1764	588	113	
	1A□□A21	1764	588	116	
	1E□□A21	4998	2156	116	

外形尺寸 mm

● 不带制动器

(1) 300W, 450W

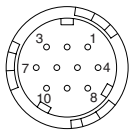


选购件轴端规格请参照P82。

型号 SGMGV-	L	LL	LM	LR	KB1	KB2	轴端尺寸		大致质量 kg
							S	Q	
03□□A21	163	126	90	37	75	114	14 ⁰ _{-0.011}	25	2.6
05□□A21	179	139	103	40	88	127	16 ⁰ _{-0.011}	30	3.2

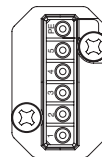
(注) 带油封的机型为相同形状。

· 编码器侧连接器接线规格
(20位编码器)



插座: CM10-R10P-D
适用插头 (请用户自备)
插头: CM10-AP10S-□-D (弯插头)
CM10-SP10S-□-D (直插头)
(□部分因适用电缆尺寸而异)
生产厂家: 第一电子工业(株)

· 电机侧连接器接线规格



PE	FG (框架接地)
5	-
4	-
3	U相
2	V相
1	W相

生产厂家: 日本航空电子工业(株)

绝对值编码器时

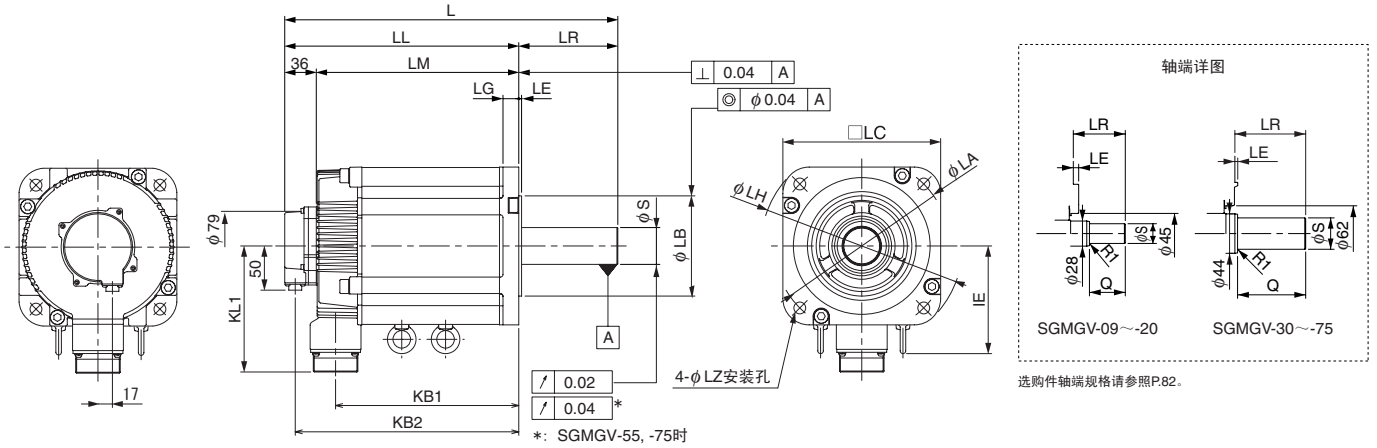
1	PS	6	BAT (+)
2	/PS	7	-
3	-	8	-
4	PG5V	9	PG0V
5	BAT (-)	10	FG (框架接地)

增量型编码器时

1	PS	6	-
2	/PS	7	-
3	-	8	-
4	PG5V	9	PG0V
5	-	10	FG (框架接地)

外形尺寸 mm

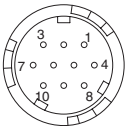
(2) 850W ~ 7.5kW



型号 SGMGV-	L	LL	LM	LR	KB1	KB2	IE	KL1	法兰面尺寸							轴端尺寸		大致 质量 kg
									LA	LB	LC	LE	LG	LH	LZ	S	Q	
09□□A21	195	137	101	58	83	125	-	104	145	110 ⁰ _{-0.035}	130	6	12	165	9	19 ⁰ _{-0.013}	40	5.5
13□□A21	211	153	117	58	99	141	-	104	145	110 ⁰ _{-0.035}	130	6	12	165	9	22 ⁰ _{-0.013}	40	7.1
20□□A21	229	171	135	58	117	159	-	104	145	110 ⁰ _{-0.035}	130	6	12	165	9	24 ⁰ _{-0.013}	40	8.6
30□□A21	239	160	124	79	108	148	-	134	200	114.3 ⁰ _{-0.025}	180	3.2	18	230	13.5	35 ^{+0.01} ₀	76	13.5
44□□A21	263	184	148	79	132	172	-	134	200	114.3 ⁰ _{-0.025}	180	3.2	18	230	13.5	35 ^{+0.01} ₀	76	17.5
55□□A21	334	221	185	113	163	209	123	144	200	114.3 ⁰ _{-0.025}	180	3.2	18	230	13.5	42 ⁰ _{-0.016}	110	21.5
75□□A21	380	267	231	113	209	255	123	144	200	114.3 ⁰ _{-0.025}	180	3.2	18	230	13.5	42 ⁰ _{-0.016}	110	29.5

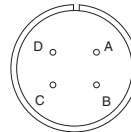
(注) 带油封的机型为相同形状。

· 编码器侧连接器接线规格 (20位编码器)



插座: CM10-R10P-D
 适用插头 (请用户自备)
 插头: CM10-AP10S-□-D (弯插头)
 CM10-SP10S-□-D (直插头)
 (□部分因适用电缆尺寸而异)
 生产厂家: 第一电子工业(株)

· 电机侧连接器接线规格



A	U相
B	V相
C	W相
D	FG (框架接地)

生产厂家: 第一电子工业(株)

绝对值编码器时

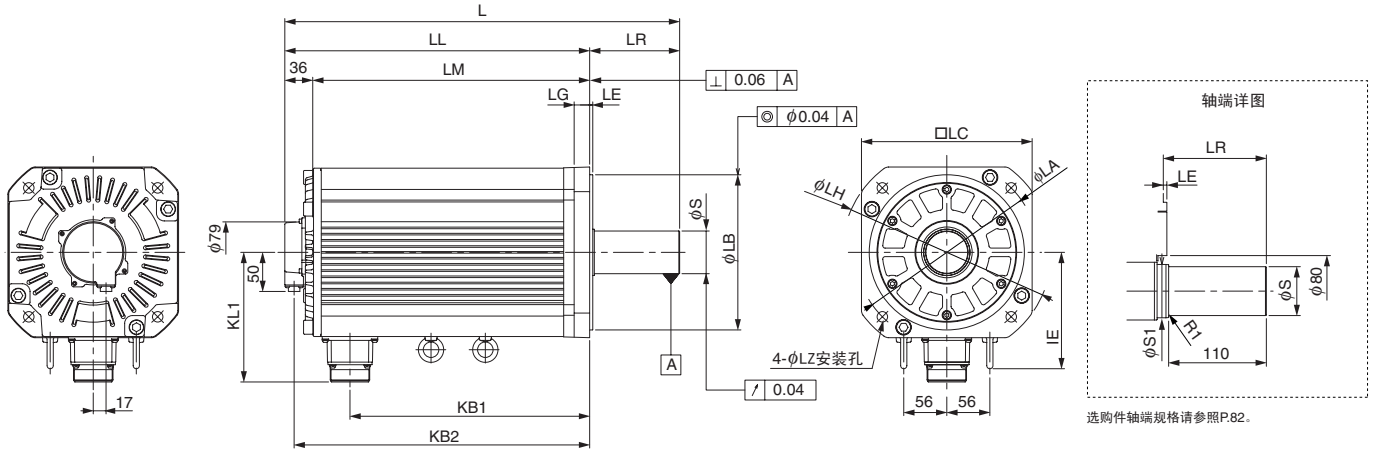
1	PS	6	BAT (+)
2	/PS	7	-
3	-	8	-
4	PG5V	9	PG0V
5	BAT (-)	10	FG (框架接地)

增量型编码器时

1	PS	6	-
2	/PS	7	-
3	-	8	-
4	PG5V	9	PG0V
5	-	10	FG (框架接地)

外形尺寸 mm

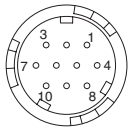
(3) 11kW, 15kW



型号 SGMGV-	L	LL	LM	LR	KB1	KB2	IE	KL1	法兰面尺寸						轴端尺寸		大致 质量 kg	
									LA	LB	LC	LE	LG	LH	LZ	S		S1
1A□□A21	447	331	295	116	247	319	150	168	235	200 ⁰ _{-0.046}	220	4	20	270	13.5	42 ⁰ _{-0.016}	50	57
1E□□A21	509	393	357	116	309	381	150	168	235	200 ⁰ _{-0.046}	220	4	20	270	13.5	55 ⁰ _{+0.030} +0.011	60	67

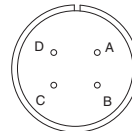
(注) 带油封的机型为相同形状。

· 编码器侧连接器接线规格
(20位编码器)



插座: CM10-R10P-D
适用插头 (请用户自备)
插头: CM10-AP10S-□-D (弯插头)
CM10-SP10S-□-D (直插头)
(□部分因适用电缆尺寸而异)
生产厂家: 第一电子工业(株)

· 电机侧连接器接线规格



A	U相
B	V相
C	W相
D	FG (框架接地)

生产厂家: 第一电子工业(株)

绝对值编码器时

1	PS	6	BAT (+)
2	/PS	7	-
3	-	8	-
4	PG5V	9	PG0V
5	BAT (-)	10	FG (框架接地)

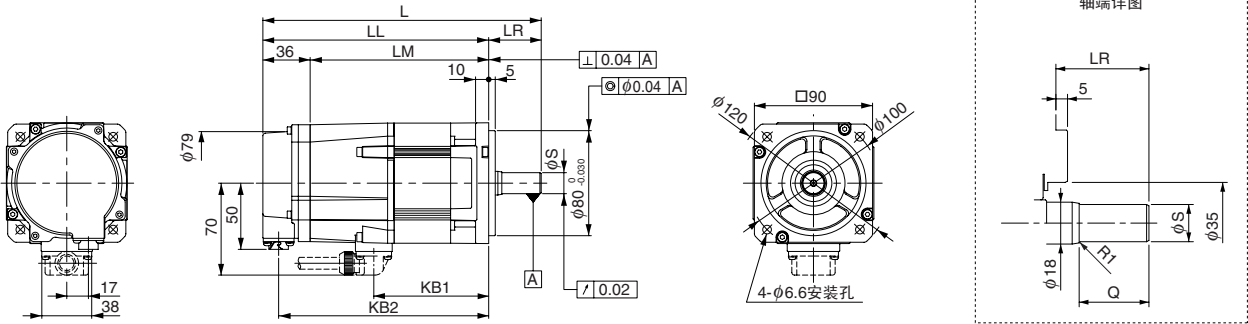
增量型编码器时

1	PS	6	-
2	/PS	7	-
3	-	8	-
4	PG5V	9	PG0V
5	-	10	FG (框架接地)

外形尺寸 mm

●带制动器

(1) 300W, 450W

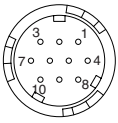


选购件轴端规格请参考P.02.

型号 SGMGV-	L	LL	LM	LR	KB1	KB2	轴端尺寸		大致质量 kg
							S	Q	
03□□A2□	196	159	123	37	75	147	$14_{-0.011}^0$	25	3.6
05□□A2□	212	172	136	40	88	160	$16_{-0.011}^0$	30	4.2

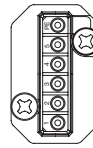
(注) 带油封的机型为相同形状。

· 编码器侧连接器接线规格 (20位编码器)



插座: CM10-R10P-D
适用插头 (请用户自备)
插头: CM10-AP10S-□-D (弯插头)
CM10-SP10S-□-D (直插头)
(□部分因适用电缆尺寸而异)
生产厂家: 第一电子工业 (株)

· 电机侧连接器接线规格



PE	FG (框架接地)
5	制动器端子
4	制动器端子
3	U相
2	V相
1	W相

生产厂家: 日本航空电子工业 (株)

绝对值编码器时

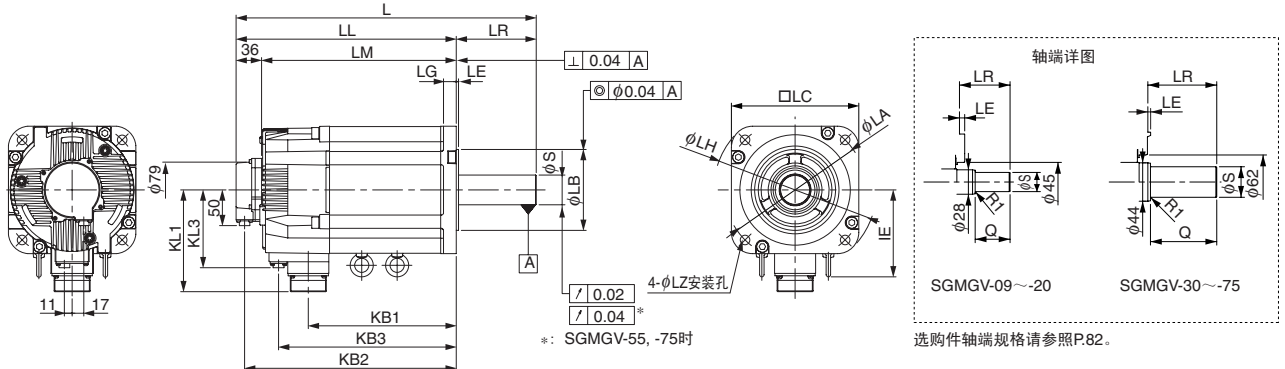
1	PS	6	BAT (+)
2	/PS	7	-
3	-	8	-
4	PG5V	9	PG0V
5	BAT (-)	10	FG (框架接地)

增量型编码器时

1	PS	6	-
2	/PS	7	-
3	-	8	-
4	PG5V	9	PG0V
5	-	10	FG (框架接地)

外形尺寸 mm

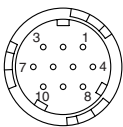
(2) 850W ~ 7.5kW



型号 SGMGV-	L	LL	LM	LR	KB1	KB2	KB3	IE	KL1	KL3	法兰面尺寸						轴端尺寸		大致 质量 kg	
											LA	LB	LC	LE	LG	LH	LZ	S		Q
09□□A2□	231	173	137	58	83	161	115	-	104	80	145	110 ⁰ _{-0.035}	130	6	12	165	9	19 ⁰ _{-0.013}	40	7.5
13□□A2□	247	189	153	58	99	177	131	-	104	80	145	110 ⁰ _{-0.035}	130	6	12	165	9	22 ⁰ _{-0.013}	40	9.0
20□□A2□	265	207	171	58	117	195	149	-	104	80	145	110 ⁰ _{-0.035}	130	6	12	165	9	24 ⁰ _{-0.013}	40	11.0
30□□A2□	287	208	172	79	108	196	148	-	134	110	200	114.3 ⁰ _{-0.025}	180	3.2	18	230	13.5	35 ^{+0.01} ₀	76	19.5
44□□A2□	311	232	196	79	132	220	172	-	134	110	200	114.3 ⁰ _{-0.025}	180	3.2	18	230	13.5	35 ^{+0.01} ₀	76	23.5
55□□A2□	378	265	229	113	163	253	205	123	144	110	200	114.3 ⁰ _{-0.025}	180	3.2	18	230	13.5	42 ⁰ _{-0.016}	110	27.5
75□□A2□	424	311	275	113	209	299	251	123	144	110	200	114.3 ⁰ _{-0.025}	180	3.2	18	230	13.5	42 ⁰ _{-0.016}	110	35

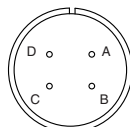
(注) 带油封的机型形状也相同。

· 编码器侧连接器接线规格
(20位编码器)



插座: CM10-R10P-D
适用插头(请用户自备)
插头: CM10-AP10S-□-D(弯插头)
CM10-SP10S-□-D(直插头)
(□部分因适用电缆尺寸而异)
生产厂家: 第一电子工业(株)

· 电机侧连接器接线规格



A	U相
B	V相
C	W相
D	FG(框架接地)

生产厂家: 第一电子工业(株)

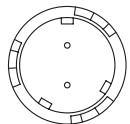
绝对值编码器时

1	PS	6	BAT(+)
2	/PS	7	-
3	-	8	-
4	PG5V	9	PG0V
5	BAT(-)	10	FG(框架接地)

增量型编码器时

1	PS	6	-
2	/PS	7	-
3	-	8	-
4	PG5V	9	PG0V
5	-	10	FG(框架接地)

· 制动器侧连接器接线规格



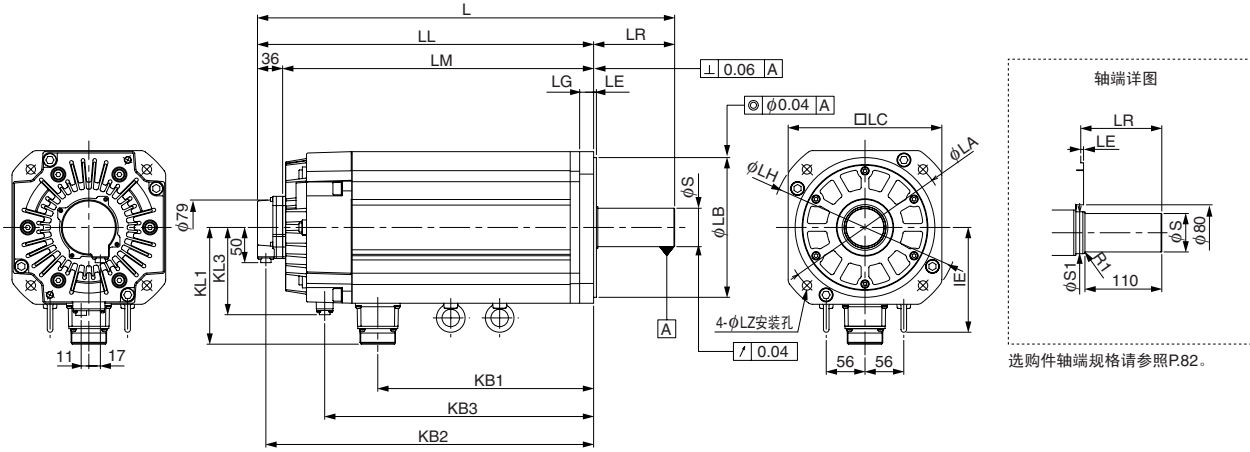
插座: CM10-R2P-D
适用插头(请用户自备)
插头: CM10-AP2S-□-D(弯插头)
CM10-SP2S-□-D(直插头)
(□部分因适用电缆尺寸而异)
生产厂家: 第一电子工业(株)

制动器端子
制动器端子

(注) 制动器端子无电压极性。

外形尺寸 mm

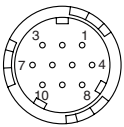
(3) 11kW, 15kW



型号 SGMGV-	L	LL	LM	LR	KB1	KB2	KB3	IE	KL1	KL3	法兰面尺寸						轴端尺寸		大致 质量 kg	
											LA	LB	LC	LE	LG	LH	LZ	S		S1
1A□□A2□	498	382	346	116	247	370	315	150	168	125	235	200 ⁰ _{0.046}	220	4	20	270	13.5	42 ⁰ _{0.016}	50	65
1E□□A2□	598	482	446	116	309	470	385	150	168	125	235	200 ⁰ _{0.046}	220	4	20	270	13.5	55 ^{+0.030} _{0.011}	60	85

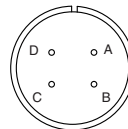
(注) 带油封的机型形状也相同。

· 编码器侧连接器接线规格
(20位编码器)



插座: CM10-R10P-D
适用插头 (请用户自备)
插头: CM10-AP10S-□-D (弯插头)
CM10-SP10S-□-D (直插头)
(□部分因适用电缆尺寸而异)
生产厂家: 第一电子工业 (株)

· 电机侧连接器接线规格



A	U相
B	V相
C	W相
D	FG (框架接地)

生产厂家: 第一电子工业 (株)

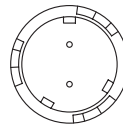
绝对值编码器时

1	PS	6	BAT (+)
2	/PS	7	-
3	-	8	-
4	PG5V	9	PG0V
5	BAT (-)	10	FG (框架接地)

增量型编码器时

1	PS	6	-
2	/PS	7	-
3	-	8	-
4	PG5V	9	PG0V
5	-	10	FG (框架接地)

· 制动器侧连接器接线规格



插座: CM10-R2P-D
适用插头 (请用户自备)
插头: CM10-AP2S-□-D (弯插头)
CM10-SP2S-□-D (直插头)
(□部分因适用电缆尺寸而异)
生产厂家: 第一电子工业 (株)

制动器端子
制动器端子

(注) 制动器端子无电压极性。

外形尺寸 mm

●轴端规格

SGMGV - □□□□□□□□

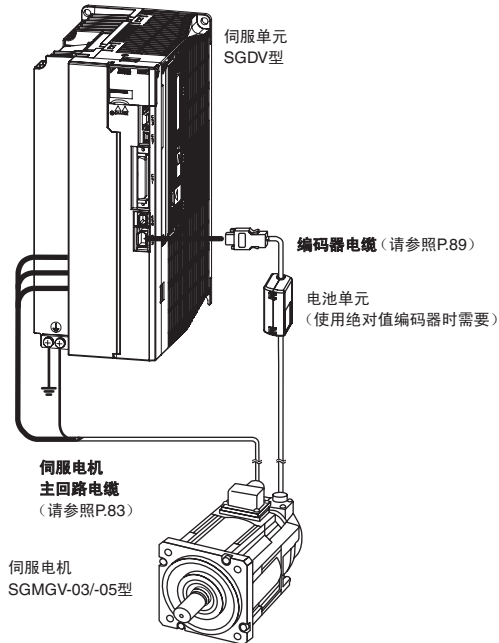
符号	规格	备注
2	直轴、不带键槽	标准
6	直轴、带键槽、带螺孔(1个) (键槽为JIS B1301-1996紧固型)	选购件

轴端详图	伺服电机型号 SGMGV-									
	03	05	09	13	20	30/44	55/75	1A	1E	
符号: 2 (直轴、不带键槽)										
	LR	37	40	58	58	58	79	113	116	116
	Q	25	30	40	40	40	76	110	110	110
	S	14 ⁰ _{-0.011}	16 ⁰ _{-0.011}	19 ⁰ _{-0.013}	22 ⁰ _{-0.013}	24 ⁰ _{-0.013}	35 ^{+0.01} ₀	42 ⁰ _{-0.016}	42 ⁰ _{-0.016}	55 ^{+0.030} _{+0.011}
符号: 6 (直轴、带键槽、带螺孔)										
	LR	37	40	58	58	58	79	113	116	116
	Q	25	30	40	40	40	76	110	110	110
	QK	15	20	25	25	25	60	90	90	90
	S	14 ⁰ _{-0.011}	16 ⁰ _{-0.011}	19 ⁰ _{-0.013}	22 ⁰ _{-0.013}	24 ⁰ _{-0.013}	35 ^{+0.01} ₀	42 ⁰ _{-0.016}	42 ⁰ _{-0.016}	55 ^{+0.030} _{+0.011}
	W	5	5	5	6	8	10	12	12	16
	T	5	5	5	6	7	8	8	8	10
	U	3	3	3	3.5	4	5	5	5	6
	P	M4螺孔 深度10	M5螺孔 深度12				M12螺孔 深度25	M16螺孔 深度32		M20螺孔 深度40

电缆选型 (SGMGV-03/-05型)

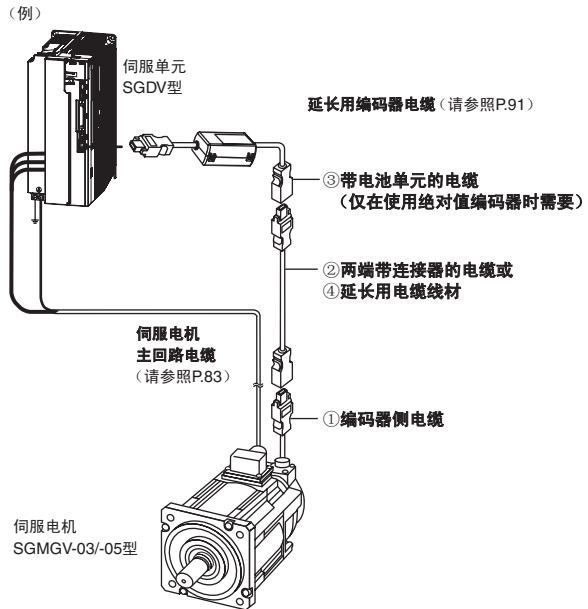
● 连接图

● 标准连接 (编码器电缆在 20m 以下) 时



● 将编码器电缆延长至 30 ~ 50m 时

(请参照 P.91)



⚠ 注意

- 请将伺服电机主回路电缆的接线与输入输出信号线电缆及编码器电缆隔开 30cm 以上的距离后再进行接线。另外，请勿将这些线放入同一套管内，也不要将其捆扎在一起。
- 对于超过 20m 的伺服电机主回路电缆，其电压降会增大，转矩 - 转速特性的反复使用区域会变窄，敬请注意。

● 伺服电机主回路电缆

由 YASKAWA Control Co., Ltd. 经销。

伺服电机 额定输出	名称	长度	型号	主要规格	详细规格
			标准 (弯曲) 型*		
0.3kW 0.45kW	不带制动器的电机 用	3 m	JZSP-CVM21-03-E		(1)
		5 m	JZSP-CVM21-05-E		
		10 m	JZSP-CVM21-10-E		
		15 m	JZSP-CVM21-15-E		
		20 m	JZSP-CVM21-20-E		
		30 m	JZSP-CVM21-30-E		
		40 m	JZSP-CVM21-40-E		
		50 m	JZSP-CVM21-50-E		
	带制动器的电机用	3 m	JZSP-CVM41-03-E		(2)
		5 m	JZSP-CVM41-05-E		
		10 m	JZSP-CVM41-10-E		
		15 m	JZSP-CVM41-15-E		
		20 m	JZSP-CVM41-20-E		
		50 m	JZSP-CVM41-50-E		
伺服电机侧 连接器套件	-	JZSP-CVM9-1-E	压接型 (需要专用工具)		(3)

*: 该电缆为标准型弯曲电缆。

(接下页)

电缆选型 (SGMGV-03/-05型)

伺服电机 额定输出	名称		长度	型号		主要规格	详细规格
				标准(弯曲)型*			
0.3kW 0.45kW	电缆线材	不带制动器的 电机用(4芯)	5 m	JZSP-CVM29-05-E			(4)
			10 m	JZSP-CVM29-10-E			
			15 m	JZSP-CVM29-15-E			
			20 m	JZSP-CVM29-20-E			
			30 m	JZSP-CVM29-30-E			
			40 m	JZSP-CVM29-40-E			
			50 m	JZSP-CVM29-50-E			
		带制动器的 电机用(6芯)	5 m	JZSP-CVM49-05-E			(4)
			10 m	JZSP-CVM49-10-E			
			15 m	JZSP-CVM49-15-E			
			20 m	JZSP-CVM49-20-E			
			30 m	JZSP-CVM49-30-E			
			40 m	JZSP-CVM49-40-E			
			50 m	JZSP-CVM49-50-E			

*: 该电缆标准为弯曲电缆。

(1) 不带制动器的伺服电机的接线规格

伺服单元侧导线规格		电机侧连接器	
线颜色	信号名	信号名	针号
绿/黄	FG	FG	PE
蓝	W相	W相	1
白	V相	V相	2
红	U相	U相	3
-	-	-	4
-	-	-	5

(2) 带制动器的伺服电机的接线规格

伺服单元侧导线规格		电机侧连接器	
线颜色	信号名	信号名	针号
绿/黄	FG	FG	PE
蓝	W相	W相	1
白	V相	V相	2
红	U相	U相	3
黑	制动器	制动器	4
黑	制动器	制动器	5

(注) 制动器的连接无极性。

(3) 伺服电机侧连接器配套元件规格

项目	内容	外形尺寸 mm
型号	JZSP-CVM9-1-E (线材需要另行准备)	
适用电机	SGMGV-03/-05	
生产厂家	日本航空电子工业(株)	
使用说明书	JAHL-50020	
插头	JNYFX06SJ3	
接点	ST-TMH-S-C1B	
适用电线尺寸	AWG18 ~ 22	
绝缘包层外径	φ1.3 ~ φ1.8	
压接工具	压接钳: CT160-3-TMH5B 压接模: 350-TMH5B-2B	
安装螺丝	M3圆头螺丝	
适用电缆外径	φ6.9 ~ φ8.3	

(4) 电缆线材规格(弯曲型)

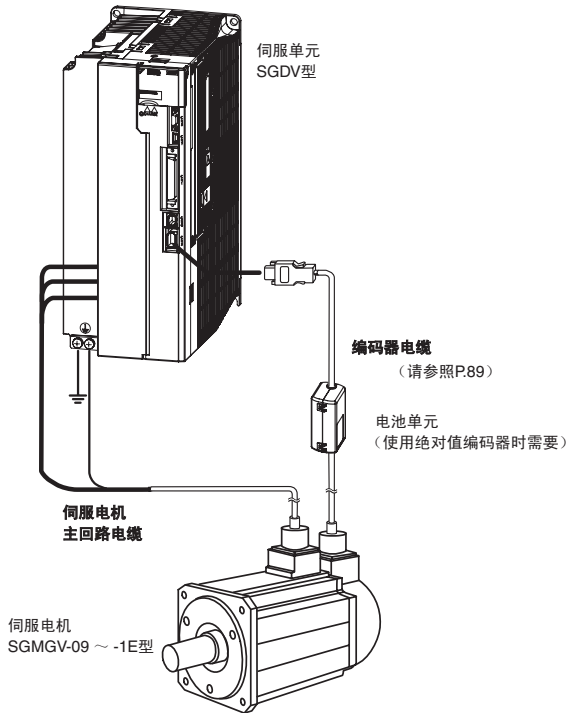
项目	不带制动器的电机用(4芯)	带制动器的电机用(6芯)
型号*	JZSP-CVM29-□□-E	JZSP-CVM49-□□-E
接线长度	最长 50 m	
大致规格	UL2586 (最高使用温度: 105°C) AWG20×4C 电源线: AWG20 (0.55 mm ²) 绝缘包层外径: φ1.77	UL2586 (最高使用温度: 105°C) AWG20×6C 电源线: AWG20 (0.55 mm ²) 制动器线: AWG20 (0.55 mm ²) 绝缘包层外径: φ1.77
精整外径	φ7.3±0.3	φ7.4±0.3
内部构造和导线颜色		
本公司备有的规格(标准长度)	电缆长度: 5 m, 10 m, 15 m, 20 m, 30 m, 40 m, 50 m	

*: 型号中的□□用于指定电缆长度。
(例) JZSP-CVM29-□□-05-E (5m)

电缆选型 (SGMGV-09 ~ -1E 型)

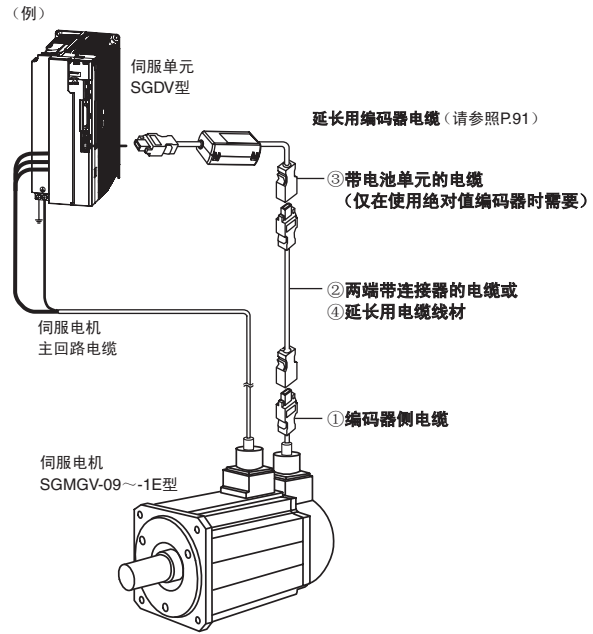
● 连接图

● 标准连接 (编码器电缆 20 m 以下)



● 将编码器电缆延长至 30 ~ 50 m 时

(请参照P.91)



⚠ 注意

- 请将伺服电机主回路电缆的接线与输入输出信号线电缆及编码器电缆隔开 30cm 以上的距离后再进行接线。另外，请勿将这些线放入同一套管内，也不要将其捆扎在一起。
- 对于超过 20m 的伺服电机主回路电缆，其电压降会增大，转矩 - 转速特性的反复使用区域会变窄，敬请注意。

● 伺服电机主回路电缆

未准备伺服单元和 SGMGV 型伺服电机之间的带连接器电缆。电缆由用户自行制作。

连接器必须使用本公司指定品。所选择的连接器因电机的使用环境而异，敬请注意。有以下 2 种类型。

- 通常环境型 (标准)
- 保护构造 IP67 适用型 / 欧洲安全标准适用型

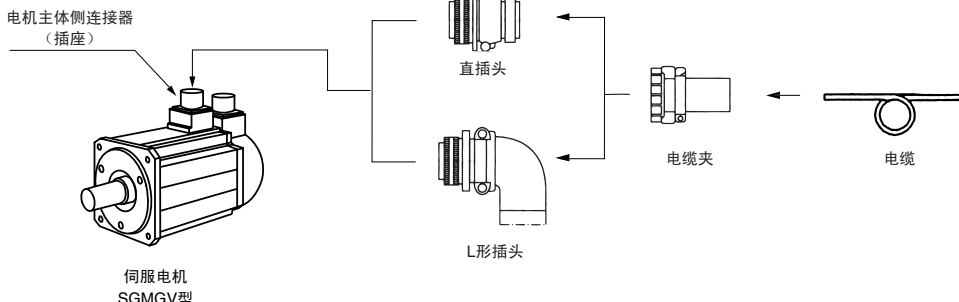
没有电缆线材的指定品，请根据您所使用的连接器准备线材。

电缆、连接器由 YASKAWA Control Co., Ltd. 经销。

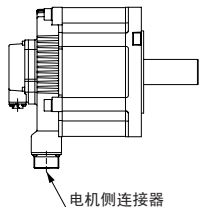
电缆选型 (SGMGV-09 ~ -1E型)

● 通常环境型连接器 (标准)

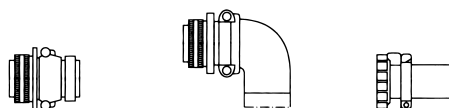
● 连接器的构成



(1) 不带制动器



电机侧连接器
0.85 ~ 15kW

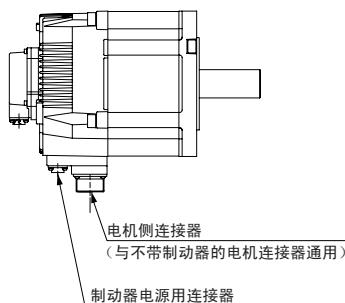


容量 kW	电机主体侧连接器 (插座)	电缆侧连接器 (用户自备)		
		直插头	L形插头	电缆夹
0.85	MS3102A18-10P	MS3106B18-10S	MS3108B18-10S	MS3057-10A
1.3				
1.8				
2.9	MS3102A22-22P	MS3106B22-22S	MS3108B22-22S	MS3057-12A
4.4				
5.5				
15	MS3102A32-17P	MS3106B32-17S	MS3108B32-17S	MS3057-20A

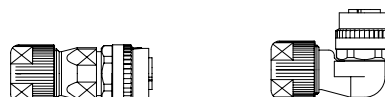
(注) 电机主体侧连接器 (插座) 符合RoHS标准。
关于用户自备的电缆侧符合RoHS标准的连接器, 请向各连接器生产厂家咨询。

(2) 带制动器

需要使用电机侧连接器和制动器电源用连接器。
电机侧连接器与不带制动器的电机连接器通用。



制动器电源用连接器
0.85 ~ 15kW



容量 kW	电机主体侧连接器 (插座)	电缆侧连接器 (用户自备)			生产厂家
		直插头	L形插头		
0.85	CM10-R2P-D	CM10-SP2S-S-D	CM10-AP2S-S-D	第一电子工业(株)	
		适用电缆 $\phi 4.0 \sim \phi 6.0$	适用电缆 $\phi 4.0 \sim \phi 6.0$		
		CM10-SP2S-M-D	CM10-AP2S-M-D		
15		适用电缆 $\phi 6.0 \sim \phi 9.0$	适用电缆 $\phi 6.0 \sim \phi 9.0$		
		CM10-SP2S-L-D	CM10-AP2S-L-D		
		适用电缆 $\phi 9.0 \sim \phi 11.6$	适用电缆 $\phi 9.0 \sim \phi 11.6$		

由YASKAWA Control Co., Ltd.经销。请按下列型号订购。

制动器电源连接器套件(0.85~15kW)型号:

J Z S P - C V B 9 - S M S 2 - E

连接器形状

- S: 直插头
- A: L形插头

衬套尺寸*1

- S: S尺寸($\phi 4.0 \sim \phi 6.0$)
- M: M尺寸($\phi 6.0 \sim \phi 9.0$)
- L: L尺寸($\phi 9.0 \sim \phi 11.6$)

接点针尺寸

- S2: 焊接型
- C3: 压接型*2

*1: 标准配有M尺寸。

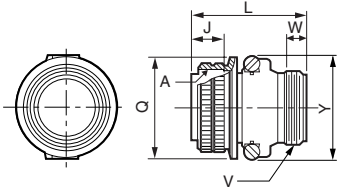
*2: 需要使用压接工具“357J-50448T”(第一电子工业(株)制)。

电缆选型 (SGMGV-09 ~ -1E 型)

● 电缆侧连接器详图

(1) MS3106B□□-□□S : 直插头

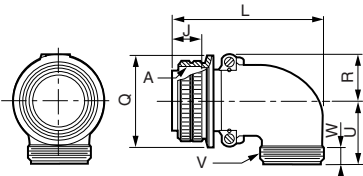
单位: mm



壳体大小	连接螺丝 A	连接部的长度 J±0.12	全长 L 以下	连接螺母外径 $\phi Q_{-0.38}^{+0}$	电缆夹安装螺丝 V	有效螺纹长度 W 以上	最大宽度 Y 以下
18	1-1/8-18UNEF	18.26	52.37	34.13	1-20UNEF	9.53	42
22	1-3/8-18UNEF	18.26	55.57	40.48	1-3/16-18UNEF	9.53	50
32	2-18UNS	18.26	61.92	56.33	1-3/4-18UNS	11.13	66

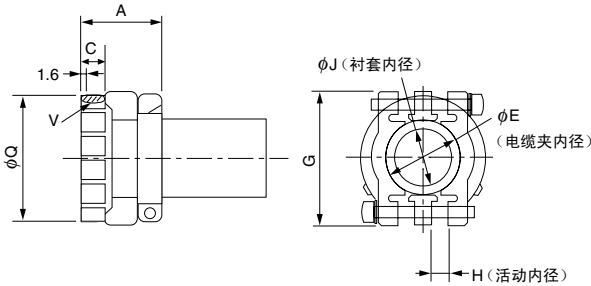
(2) MS3108B□□-□□S : L形插头

单位: mm



壳体大小	连接螺丝 A	连接部的长度 J±0.12	全长 L 以下	连接螺母外径 $\phi Q_{-0.38}^{+0}$	R ±0.5	U ±0.5	电缆夹安装螺丝 V	有效螺纹长度 W 以上
18	1-1/8-18UNEF	18.26	68.27	34.13	20.5	30.2	1-20UNEF	9.53
22	1-3/8-18UNEF	18.26	76.98	40.48	24.1	33.3	1-3/16-18UNEF	9.53
32	2-18UNS	18.26	95.25	56.33	32.8	44.4	1-3/4-18UNS	11.13

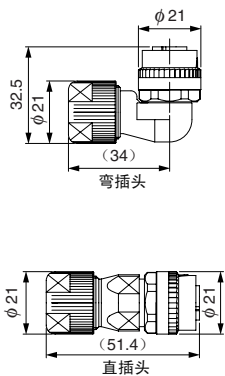
(3) MS3057-□□A : 电缆夹 (带橡胶衬套)



单位: mm

名称	适用连接器的壳体尺寸	全长 A±0.7	有效螺纹长度 C	φE	G±0.7	H	φJ	安装螺丝 V	外径 φQ±0.7	附加衬套名称
MS3057-10A	18	23.8	10.3	15.9	31.7	3.2	14.3	1-20UNEF	30.1	AN3420-10
MS3057-12A	20, 22	23.8	10.3	19	37.3	4	15.9	1-3/16-18UNEF	35.0	AN3420-12
MS3057-20A	32	27.8	11.9	31.7	51.6	6.3	23.8	1-3/4-18UNS	51.6	AN3420-20

● 制动器电源用连接器详图

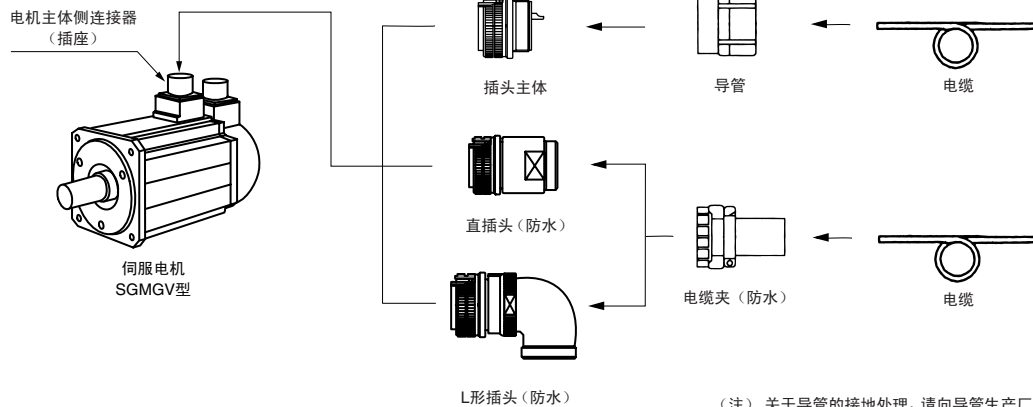


项目	规格
连接器型号	CM10-□P2S-□-D (线材需要另行准备)
保护构造	符合 IP67
生产厂家	第一电子工业 (株)
使用说明书	弯插头 (CM10-AP2S-□-D) “TC-573”, 直插头 (CM10-SP2S-□-D) “TC-583”
接点型号	散装接点 (100 个/1 袋) 压接型 CM10-#22SC (C3)-100 电线尺寸: AWG16 ~ 20 包层外径: φ1.87 ~ φ2.45 手动压接工具: 357J-50448T 焊接型 CM10-#22SC (S2)-100 电线尺寸: AWG16 以下 卷装接点 (4000 个/1 卷) 压接型 CM10-#22SC (C3)-4000 电线尺寸: AWG16 ~ 20 包层外径: φ1.87 ~ φ2.45 半自动压接机: AP-A50541T (套件名称) AP-A50541T-1 (压接模名称) (注) 半自动压接机的套件名称为冲压机体与压接模配套时的名称。

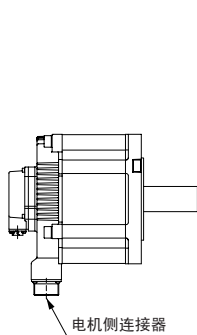
电缆选型 (SGMGV-09 ~ -1E型)

● 保护结构 IP67 适用型 / 欧洲安全标准适用型连接器

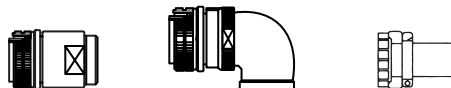
● 连接器的构成



(1) 不带制动器



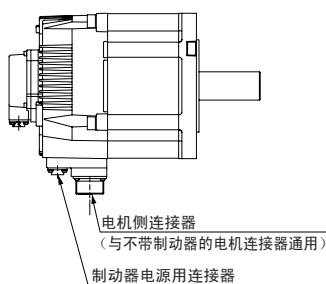
电机侧连接器
0.85 ~ 15kW



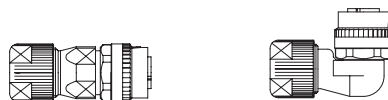
容量 kW	电机主体侧连接器 (插座)	电缆侧连接器 (用户自备)			适用电缆直径 (参考)	生产厂家
		直插头	L形插头	电缆夹		
0.85 1.3 1.8	CE05-2A18-10PD-D	CE05-6A18-10SD-D-BSS	CE05-8A18-10SD-D-BAS	CE3057-10A-1-D	φ10.5 ~ φ14.1	第一电子工业(株)
				CE3057-10A-2-D	φ8.5 ~ φ11.0	
				CE3057-10A-3-D	φ6.5 ~ φ8.7	
2.9 4.4	CE05-2A22-22PD-D	CE05-6A22-22SD-D-BSS	CE05-8A22-22SD-D-BAS	CE3057-12A-1-D	φ12.5 ~ φ16.0	
				CE3057-12A-2-D	φ9.5 ~ φ13.0	
				CE3057-12A-3-D	φ6.8 ~ φ10.0	
				CE3057-12A-7-D	φ14.5 ~ φ17.0	
5.5 15	CE05-2A32-17PD-D	CE05-6A32-17SD-D-BSS	CE05-8A32-17SD-D-BAS	CE3057-20A-1-D	φ22 ~ φ23.8	
				CE3057-20A-2-D	φ24 ~ φ26.6	
				CE3057-20A-3-D	φ22 ~ φ22.5	

(2) 带制动器

需要使用电机侧连接器和制动器电源用连接器。
电机侧连接器与不带制动器的电机连接器通用。



制动器电源用连接器
0.85 ~ 15kW



容量 kW	电机主体侧连接器 (插座)	电缆侧连接器 (用户自备)		生产厂家
		直插头	L形插头	
0.85 15	CM10-R2P-D	CM10-SP2S-S-D 适用电缆 φ4.0 ~ φ6.0	CM10-AP2S-S-D 适用电缆 φ4.0 ~ φ6.0	第一电子工业(株)
		CM10-SP2S-M-D 适用电缆 φ6.0 ~ φ9.0	CM10-AP2S-M-D 适用电缆 φ6.0 ~ φ9.0	
		CM10-SP2S-L-D 适用电缆 φ9.0 ~ φ11.6	CM10-AP2S-L-D 适用电缆 φ9.0 ~ φ11.6	

由YASKAWA Control Co., Ltd.经销。请按下列型号订购。

制动器电源连接器套件(0.85~15kW)型号:

JZSP-CVB9-SMS2-E

连接器形状
S: 直插头
A: L形插头

衬套尺寸*1
S: S尺寸(φ4.0~φ6.0)
M: M尺寸(φ6.0~φ9.0)
L: L尺寸(φ9.0~φ11.6)

接点针尺寸
S2: 焊接型
C3: 压接型*2

*1: 标准配有M尺寸。

*2: 需要使用压接工具“357J-50448T”(第一电子工业(株)制)。

电缆选型

● 编码器电缆 (20m 以下时)

由 YASKAWA Control Co., Ltd. 经销。

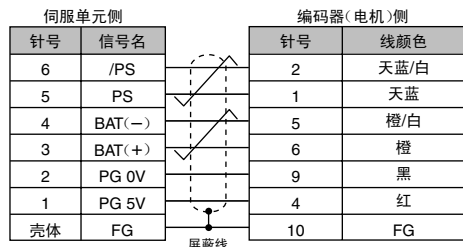
名称	长度	型号		主要规格	详细规格	
		标准型	弯曲型*			
两端带连接器的电缆 (增量型编码器用)	3 m	JZSP-CVP01-03-E	JZSP-CVP11-03-E	<p>伺服单元侧 插塞式连接器 压接型 (日本 MOLEX (株) 制)</p> <p>编码器侧 CM10-SP10S-D (第一电子工业 (株) 制)</p>	(1)	
	5 m	JZSP-CVP01-05-E	JZSP-CVP11-05-E			
	10 m	JZSP-CVP01-10-E	JZSP-CVP11-10-E			
	15 m	JZSP-CVP01-15-E	JZSP-CVP11-15-E			
	20 m	JZSP-CVP01-20-E	JZSP-CVP11-20-E			
	3 m	JZSP-CVP02-03-E	JZSP-CVP12-03-E			<p>伺服单元侧 插塞式连接器 压接型 (日本 MOLEX (株) 制)</p> <p>编码器侧 CM10-AP10S-D (第一电子工业 (株) 制)</p>
	5 m	JZSP-CVP02-05-E	JZSP-CVP12-05-E			
	10 m	JZSP-CVP02-10-E	JZSP-CVP12-10-E			
	15 m	JZSP-CVP02-15-E	JZSP-CVP12-15-E			
	20 m	JZSP-CVP02-20-E	JZSP-CVP12-20-E			
两端带连接器的电缆 (绝对值编码器用 带电池单元)	3 m	JZSP-CVP06-03-E	JZSP-CVP26-03-E	<p>伺服单元侧 插塞式连接器 压接型 (日本 MOLEX (株) 制)</p> <p>编码器侧 CM10-SP10S-D (第一电子工业 (株) 制)</p>	(2)	
	5 m	JZSP-CVP06-05-E	JZSP-CVP26-05-E			
	10 m	JZSP-CVP06-10-E	JZSP-CVP26-10-E			
	15 m	JZSP-CVP06-15-E	JZSP-CVP26-15-E			
	20 m	JZSP-CVP06-20-E	JZSP-CVP26-20-E			
	3 m	JZSP-CVP07-03-E	JZSP-CVP27-03-E			<p>伺服单元侧 插塞式连接器 压接型 (日本 MOLEX (株) 制)</p> <p>编码器侧 CM10-AP10S-D (第一电子工业 (株) 制)</p>
	5 m	JZSP-CVP07-05-E	JZSP-CVP27-05-E			
	10 m	JZSP-CVP07-10-E	JZSP-CVP27-10-E			
	15 m	JZSP-CVP07-15-E	JZSP-CVP27-15-E			
	20 m	JZSP-CVP07-20-E	JZSP-CVP27-20-E			
伺服单元侧 连接器套件		JZSP-CMP9-1-E		焊接型 (日本 MOLEX (株) 制)	(3)	
保护构造 IP67 适应型用 编码器侧连接器 (电机附带的连接器 CM10-R10P-D)		CM10-SP10S-S-D 适用电缆直径 $\phi 4.0 \sim \phi 6.0$		直插头 (第一电子工业 (株) 制)	-	
		CM10-SP10S-M-D 适用电缆直径 $\phi 6.0 \sim \phi 9.0$				
		CM10-SP10S-L-D 适用电缆直径 $\phi 9.0 \sim \phi 11.6$				
		CM10-AP10S-S-D 适用电缆直径 $\phi 4.0 \sim \phi 6.0$		L形插头 (第一电子工业 (株) 制)		
		CM10-AP10S-M-D 适用电缆直径 $\phi 6.0 \sim \phi 9.0$				
		CM10-AP10S-L-D 适用电缆直径 $\phi 9.0 \sim \phi 11.6$				
电缆线材	3 m	JZSP-CMP09-03-E	JZSP-CSP39-03-E		(4)	
	5 m	JZSP-CMP09-05-E	JZSP-CSP39-05-E			
	10 m	JZSP-CMP09-10-E	JZSP-CSP39-10-E			
	15 m	JZSP-CMP09-15-E	JZSP-CSP39-15-E			
	20 m	JZSP-CMP09-20-E	JZSP-CSP39-20-E			

*: 在机器人等活动部位中使用电缆时, 请使用弯曲型电缆。

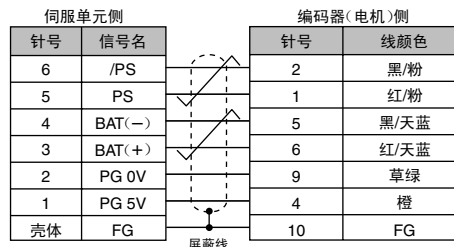
电缆选型

(1) 两端带连接器的电缆接线规格 (增量型用)

· 标准型

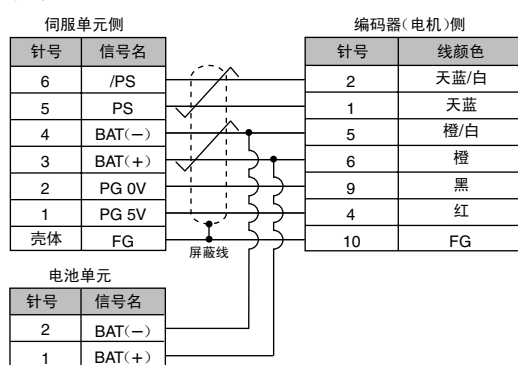


· 弯曲型

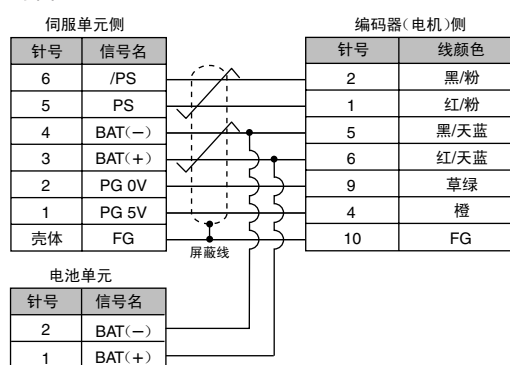


(2) 两端带连接器的电缆接线规格 (绝对值用: 带电池单元)

· 标准型



· 弯曲型



(3) 伺服单元侧连接器套件规格

项目	伺服单元侧连接器
型号	JZSP-CMP9-1-E
生产厂家	日本 MOLEX (株)
连接器型号 (通常环境用)	55100-0670 (焊接型)
外形尺寸 mm	

(注) 伺服单元主体附带的连接器型号: 54280-800
电机主体连接器: 55102-0600

(4) 电缆线材规格

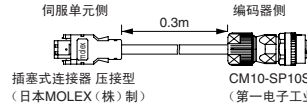
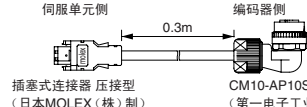
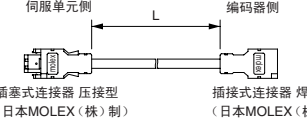
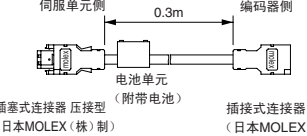
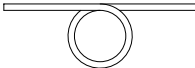
项目	标准型	弯曲型
型号*	JZSP-CMP09-□□-E	JZSP-CSP39-□□-E
接线长度	最长20 m	
大致规格	UL20276 (最高使用温度: 80°C) AWG22×2C + AWG24×2P AWG22 (0.33 mm ²) 绝缘包层外径: φ1.15 AWG24 (0.20 mm ²) 绝缘包层外径: φ1.09	UL20276 (最高使用温度: 80°C) AWG22×2C + AWG24×2P AWG22 (0.33 mm ²) 绝缘包层外径: φ1.35 AWG24 (0.20 mm ²) 绝缘包层外径: φ1.21
精整外径	φ6.5	φ6.8
内部构造和导线颜色		
本公司备有的规格(标准长度)	电缆长度: 5 m, 10 m, 15 m, 20 m	

*: 型号中的□□用于指定电缆长度。
(例) JZSP-CMP09-05-E (5 m)

电缆选型

● 编码器电缆（延长至 30 ~ 50 m 时）

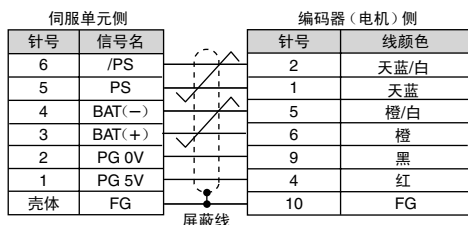
由 YASKAWA Control Co., Ltd. 经销。

名称	长度	型号	主要规格	详细规格
① 编码器侧电缆 (增量型/绝对值通用)	0.3 m	JZSP-CVP01-E	 <p>伺服单元侧 插塞式连接器 压接型 (日本MOLEX(株)制)</p> <p>0.3m</p> <p>编码器侧 CM10-SP10S-□-D (第一电子工业(株)制)</p>	(1)
		JZSP-CVP02-E	 <p>伺服单元侧 插塞式连接器 压接型 (日本MOLEX(株)制)</p> <p>0.3m</p> <p>编码器侧 CM10-AP10S-□-D (第一电子工业(株)制)</p>	
② 两端带连接器的电缆 (增量型/绝对值通用)	30 m	JZSP-UCMP00-30-E	 <p>伺服单元侧 插塞式连接器 压接型 (日本MOLEX(株)制)</p> <p>L</p> <p>编码器侧 插接式连接器 焊接型 (日本MOLEX(株)制)</p>	(2)
	40 m	JZSP-UCMP00-40-E		
	50 m	JZSP-UCMP00-50-E		
③ 带电池单元的电缆 (仅在使用绝对值编码器时需要)	0.3 m	JZSP-CSP12-E*	 <p>伺服单元侧 插塞式连接器 压接型 (日本MOLEX(株)制)</p> <p>0.3m</p> <p>编码器侧 插接式连接器 焊接型 (日本MOLEX(株)制)</p> <p>电池单元 (附带电池)</p>	(3)
④ 延长用电缆线材	30 m	JZSP-CMP19-30-E		(4)
	40 m	JZSP-CMP19-40-E		
	50 m	JZSP-CMP19-50-E		

*: 使用增量型编码器, 或使用绝对值编码器而上位装置连接了电池时, 无须使用该电缆。

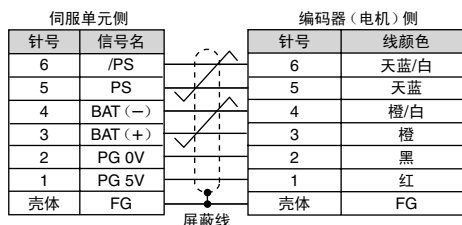
电缆选型

(1) 编码器侧电缆接线规格
(增量型/绝对值通用)

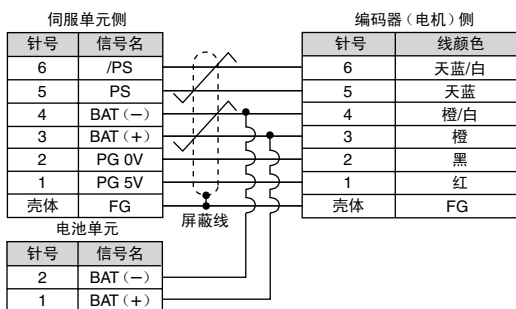


(注) BAT (+), BAT (-) 在使用绝对值编码器时接线。

(2) 两端带连接器的电缆接线规格
(增量型/绝对值通用)



(3) 带电池单元的电缆接线规格
(绝对值用: 带电池单元)



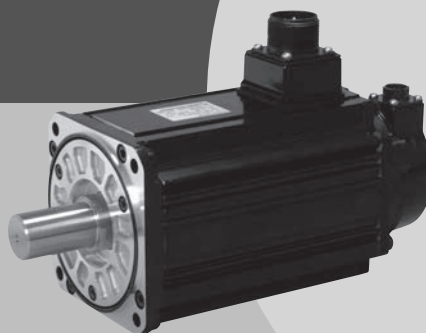
(4) 延长用电缆线材规格

项目	标准型
型号*	JZSP-CMP19-□□-E
接线长度	最长 50 m
大致规格	UL20276 (最高使用温度: 80°C) AWG16×2C + AWG26×2P AWG16 (1.31 mm ²) 绝缘包层外径: φ2.0 AWG26 (0.13 mm ²) 绝缘包层外径: φ0.91
精整外径	φ6.8
内部构造和导线颜色	
本公司备有的规格(标准长度)	电缆长度: 30 m, 40 m, 50 m

*: 型号中的□□用于指定电缆长度。
(例) JZSP-CMP19-30-E (30 m)

旋转型伺服电机

SGMSV 型



型号的判别方法

SGMSV - 10 A D A 2 1

第1+2位 第3位 第4位 第5位 第6位 第7位

Σ-V系列
伺服电机
SGMSV型

第1+2位 额定输出

符号	规格
10	1.0kW
15	1.5kW
20	2.0kW
25	2.5kW
30	3.0kW
40	4.0kW
50	5.0kW
70	7.0 kW*

*: 仅适用于 AC200V。

第3位 电源电压

符号	规格
A	AC200 V
D	AC400 V

第4位 串行编码器

符号	规格
3	20位 绝对值型 (标准)
D	20位 增量型 (标准)

第5位 设计顺序

符号	规格
A	标准

第6位 轴端

符号	规格
2	直轴、不带键槽 (标准)
6	直轴、带键槽、带螺孔 (选购件)

第7位 选购件

符号	规格
1	不带选购件
B	带制动器 (DC90V)
C	带制动器 (DC24V)
D	带油封、带制动器 (DC90V)
E	带油封、带制动器 (DC24V)
S	带油封

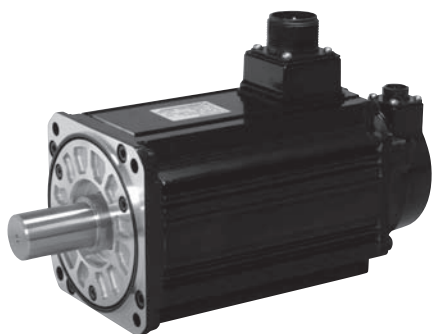
特点

- 超大功率变化率
- 品种齐全
(1.0kW ~ 7.0kW, 带制动器)
- 配备有高分辨率串行编码器 (20 位)
- 标准采用 IP67 (7.0kW 为 IP22)

用途示例

- 贴片机
- 印刷电路板打孔机
- 机床进给装置

下面对 SGMSV 型的主回路用连接器形状进行说明。



SGMSV-10 ~ -70 型

为圆形连接器。连接器必须是本公司指定品。
所选择的连接器因电机的使用环境而异, 敬请注意。
有以下 2 种类型。

- 通常环境型 (标准):
详情请参照 P.103 ~ P.105。
- 保护构造 IP67 适用型 / 欧洲安全标准适用型:
详情请参照 P.106、P.107。

(注) 连接器请用户自备。由 YASKAWA Control Co., Ltd. 经销。

额定值和规格

额定时间：连续	绝缘耐压：AC1500V 1分钟（200V级）
振动等级：V15	AC1800V 1分钟（400V级）
绝缘电阻：DC500V，10MΩ以上	保护方式：全封闭自冷式IP67（轴贯通部分除外）
使用环境温度：0～40℃	（注）SGMSV-70型为IP22。
励磁方式：永磁式	使用环境湿度：20～80%（不得结露）
安装方式：法兰式	连接方式：直接连接
耐热等级：F	旋转方向：正转指令下从负载侧看时为逆时针方向（CCW）旋转

200V级

伺服电机型号 SGMSV-□□□□		10A	15A	20A	25A	30A	40A	50A	70A
额定输出*	kW	1.0	1.5	2.0	2.5	3.0	4.0	5.0	7.0
额定转矩*	N·m	3.18	4.90	6.36	7.96	9.80	12.6	15.8	22.3
瞬时最大转矩*	N·m	9.54	14.7	19.1	23.9	29.4	37.8	47.6	54
额定电流*	Arms	5.7	9.3	12.1	13.8	17.9	25.4	27.6	38.3
瞬时最大电流*	Arms	17	28	42	44.5	56	77	84	105
额定转速*	min ⁻¹	3000							
最高转速*	min ⁻¹	6000	5000						
转矩参数	N·m/Arms	0.636	0.590	0.561	0.610	0.582	0.519	0.604	0.604
转子转动惯量	×10 ⁻⁴ kg·m ²	1.74 (1.99)	2.00 (2.25)	2.47 (2.72)	3.19 (3.44)	7.00 (9.2)	9.60 (11.8)	12.3 (14.5)	12.3
额定功率变化率*	kW/s	58 (51)	120 (107)	164 (149)	199 (184)	137 (104)	165 (135)	203 (172)	404
额定角加速度*	rad/s ²	18300 (16000)	24500 (21800)	25700 (23400)	25000 (23100)	14000 (10700)	13100 (10700)	12800 (10900)	18100
配套伺服单元	SGDV-□□□□	7R6A	120A	180A	200A	200A	330A	330A	550A

*：这些项目及转矩-转速特性值是与SGDV型伺服单元组合后运行时，电枢线圈温度为20℃时的值。

（注）1（ ）内的数值为带制动器电机的值。

2 作为冷却条件，本特性为安装下列散热片时的值。

SGMSV-10A/-15A/-20A/-25A：300×300×12mm（铝制）

SGMSV-30A/-40A/-50A/-70A：400×400×20mm（铝制）

400V级

伺服电机型号 SGMSV-□□□□		10D	15D	20D	25D	30D	40D	50D
额定输出*	kW	1.0	1.5	2.0	2.5	3.0	4.0	5.0
额定转矩*	N·m	3.18	4.9	6.36	7.96	9.8	12.6	15.8
瞬时最大转矩*	N·m	9.54	14.7	19.1	23.9	29.4	37.8	47.6
额定电流*	Arms	2.8	4.7	6.1	7.4	8.9	12.5	13.8
瞬时最大电流*	Arms	8.5	14	20	25	28	38	42
额定转速*	min ⁻¹	3000						
最高转速*	min ⁻¹	6000	5000					
转矩参数	N·m/Arms	1.27	1.23	1.18	1.15	1.16	1.06	1.21
转子转动惯量	×10 ⁻⁴ kg·m ²	1.74 (1.99)	2.00 (2.25)	2.47 (2.72)	3.19 (3.44)	7.00 (9.2)	9.60 (11.8)	12.3 (14.5)
额定功率变化率*	kW/s	58 (51)	120 (107)	164 (149)	199 (184)	137 (104)	165 (135)	203 (172)
额定角加速度*	rad/s ²	18300 (16000)	24500 (21800)	25700 (23400)	25000 (23100)	14000 (10700)	13100 (10700)	12800 (10900)
配套伺服单元	SGDV-□□□□	3R5D	5R4D	8R4D	120D	120D	170D	170D

*：这些项目及转矩-转速特性值是与SGDV型伺服单元组合后运行时，电枢线圈温度为20℃时的值。

（注）1（ ）内的数值为带制动器电机的值。

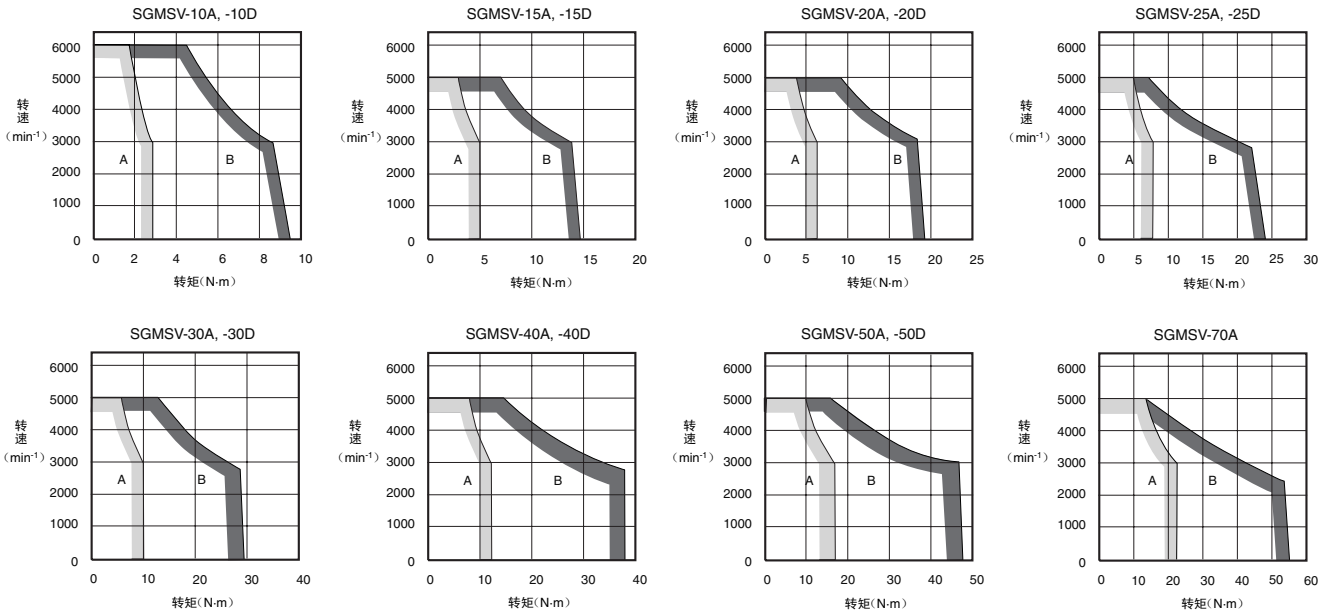
2 作为冷却条件，本特性为安装下列散热片时的值。

SGMSV-10D/-15D/-20D/-25D：300×300×12mm（铝制）

SGMSV-30D/-40D/-50D：400×400×20mm（铝制）

额定值和规格

● 转矩 - 转速特性 (电压 200V/400V) [A]: 连续使用区域 [B]: 反复使用区域 (注1)



(注) 1 若反复使用时的有效转矩小于额定转矩值, 则可在反复使用区域内使用。
2 对于超过20m的伺服电机主回路电缆, 其电压降会增大, 反复使用区域会变窄, 敬请注意。

● 制动器的电气规格

伺服电机型号	伺服电机 额定输出 kW	制动器规格				
		保持转矩 N·m	额定电压 DC24V		额定电压 DC90V	
			容量 W	额定电流 A (20°C时)	容量 W	额定电流 A (20°C时)
SGMSV-10	1.0	7.84	12	0.5	12	0.13
SGMSV-15	1.5	7.84	12	0.5	12	0.13
SGMSV-20	2.0	7.84	12	0.5	12	0.13
SGMSV-25	2.5	10	12	0.5	12	0.13
SGMSV-30	3.0	20	10	0.41	10	0.11
SGMSV-40	4.0	20	10	0.41	10	0.11
SGMSV-50	5.0	20	10	0.41	10	0.11

(注) 1 保持用的制动器不能用于制动。
2 制动器打开时间和制动器动作时间因放电回路而异。使用时, 请务必确认产品实际的动作延迟时间。
3 DC24V 电源请用户自备。
4 DC90V 电源请参照 338 页。

额定值和规格

● 电机轴换算的容许负载转动惯量

转子转动惯量的倍率是针对不带制动器的标准伺服电机的值。

伺服电机型号	电机额定输出	容许负载转动惯量 (转子转动惯量的倍率)
SGMSV-10 ~ -70	1.0 ~ 7.0kW	5倍

● 负载转动惯量

负载转动惯量表示负载的惯量。负载转动惯量越大，响应性越差。

伺服电机容许的负载转动惯量 (J_L) 的大小，被限制在适用电机的转子转动惯量 (J_M) 的 5 ~ 30 倍以内。该值是大致标准，根据伺服电机的驱动条件而异。

请使用本公司的“AC 伺服容量选型程序 SigmaJunmaSize+”，对驱动条件进行确认。该程序可从本公司主页 (<http://www.e-mechatronics.com/>) 上免费下载。

超过容许负载转动惯量使用时，减速时可能会出现“过电压警报 (A.400)”。另外，伺服单元内置有再生电阻器时，也会发生“再生过载警报 (A.320)”。发生这些警报时，请采取下述任一措施。

- 减小转矩限值。
- 减缓减速曲率。
- 降低最高转速。
- 采取上述措施后仍无法解除警报时，必须使用外置再生电阻器。请参照“再生电阻器”(P.339)。

● 径向容许负载、轴向容许负载

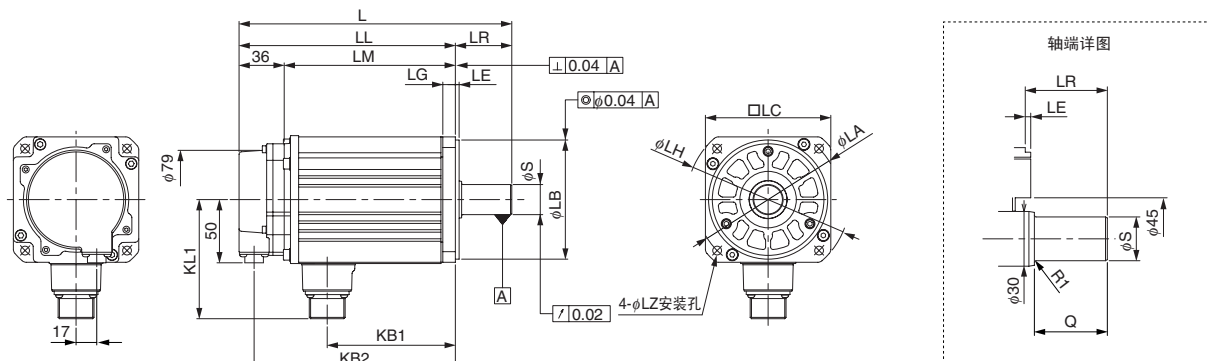
在机械设计时，应防止在伺服电机运行中所承受的径向负载和轴向负载超出下表中的值。

伺服电机型号		径向容许 负载 (F_r) N	轴向容许 负载 (F_s) N	LR mm	参考图
SGMSV-	10□□A21	686	196	45	
	15□□A21				
	20□□A21				
	25□□A21				
	30□□A21	980	392	63	
	40□□A21				
	50□□A21				
70□□A21	1176				

外形尺寸 mm

● 不带制动器

(1) 1.0 ~ 5.0kW

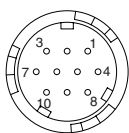


选购件轴端规格请参照P.101。

型号 SGMSV-	L	LL	LM	LR	KB1	KB2	KL1	法兰面尺寸							轴端尺寸		大致质量 kg	
								LA	LB	LC	LE	LF	LG	LH	LZ	S		Q
10□□A21	192	147	111	45	76	135	96	115	95 ⁰ _{-0.035}	100	3	3	10	130	7	24 ⁰ _{-0.013}	40	4.1
15□□A21	202	157	121	45	86	145	96	115	95 ⁰ _{-0.035}	100	3	3	10	130	7	24 ⁰ _{-0.013}	40	4.6
20□□A21	218	173	137	45	102	161	96	115	95 ⁰ _{-0.035}	100	3	3	10	130	7	24 ⁰ _{-0.013}	40	5.4
25□□A21	241	196	160	45	125	184	96	115	95 ⁰ _{-0.035}	100	3	3	10	130	7	24 ⁰ _{-0.013}	40	6.8
30□□A21	259	196	160	63	124	184	114	145	110 ⁰ _{-0.035}	130	6	6	12	165	9	28 ⁰ _{-0.013}	55	10.5
40□□A21	296	233	197	63	161	221	114	145	110 ⁰ _{-0.035}	130	6	6	12	165	9	28 ⁰ _{-0.013}	55	13.5
50□□A21	336	273	237	63	201	261	114	145	110 ⁰ _{-0.035}	130	6	6	12	165	9	28 ⁰ _{-0.013}	55	16.5

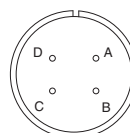
(注) 带油封的机型形状也相同。

· 编码器侧连接器接线规格
(20位编码器)



插座: CM10-R10P-D
 适用插头(请用户自备)
 插头: CM10-AP10S-□-D (弯插头)
 CM10-SP10S-□-D (直插头)
 (□部分因适用电缆尺寸而异)
 生产厂家: 第一电子工业(株)

· 电机侧连接器接线规格



A	U相
B	V相
C	W相
D	FG(框架接地)

· SGMSV-10 ~ -25
 生产厂家: 第一电子工业(株)
 · SGMSV-30 ~ -50
 生产厂家: 日本航空电子工业(株)

绝对值编码器时

1	PS	6	BAT(+)
2	/PS	7	-
3	-	8	-
4	PG5V	9	PG0V
5	BAT(-)	10	FG(框架接地)

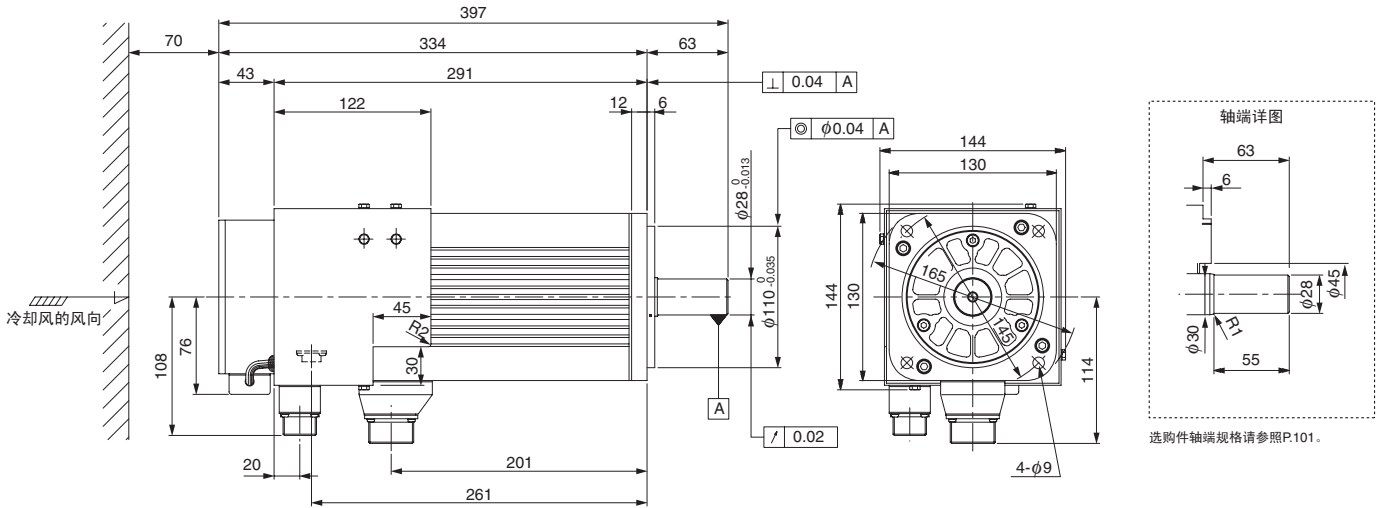
增量型编码器时

1	PS	6	-
2	/PS	7	-
3	-	8	-
4	PG5V	9	PG0V
5	-	10	FG(框架接地)

外形尺寸 mm

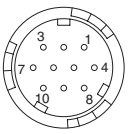
(2) 7.0kW (仅限 200V)

(注) 安装时, 请离开墙壁、机械等物体 70mm 以上, 以确保冷却风流通。



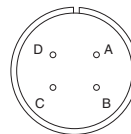
大致质量: 18.5kg

· 编码器侧连接器接线规格 (20位编码器)



插座: CM10-R10P-D
适用插头 (请用户自备)
插头: CM10-SP10S-□-D (直插头)
(□部分因适用电缆尺寸而异)
会和风扇罩发生干涉, 故请使用直插头。
生产厂家: 第一电子工业 (株)

· 电机侧连接器接线规格



A	U相
B	V相
C	W相
D	FG (框架接地)

生产厂家: 日本航空电子工业 (株)

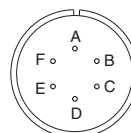
绝对值编码器时

1	PS	6	BAT (+)
2	/PS	7	-
3	-	8	-
4	PG5V	9	PG0V
5	BAT (-)	10	FG (框架接地)

增量型编码器时

1	PS	6	-
2	/PS	7	-
3	-	8	-
4	PG5V	9	PG0V
5	-	10	FG (框架接地)

· 风扇侧连接器接线规格



插座: MS3102A14S-6P
适用插头由 YASKAWA Control Co., Ltd. 经销。
插头: MS3108B14S-6S
电缆夹: MS3057-6A

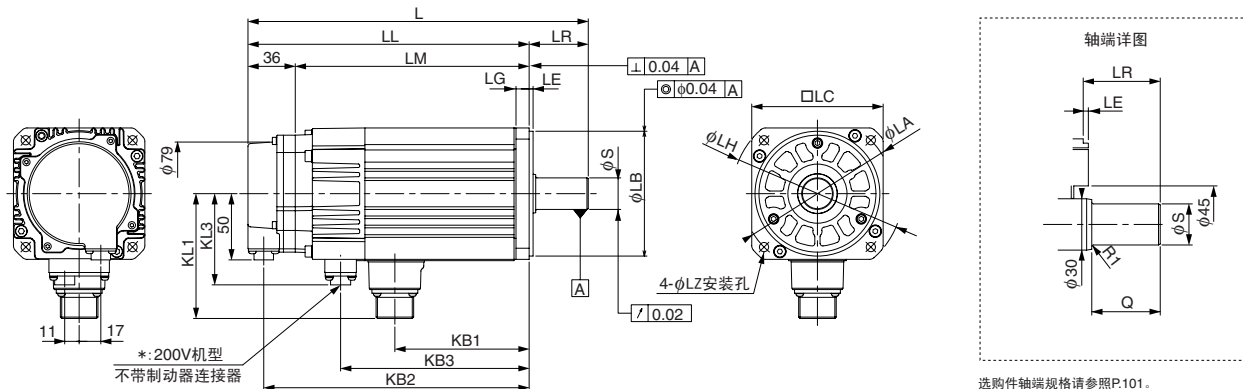
(注) 电机主体侧连接器 (插座) 符合 RoHS 标准。
关于用户自备的电缆侧符合 RoHS 标准的连接器, 请向各连接器生产厂家咨询。

A	风扇电机
B	风扇电机
C	-
D	警报端子
E	警报端子
F	FG (框架接地)

外形尺寸 mm

●带制动器

(1) 1.0 ~ 5.0kW

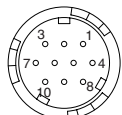


选购件轴端规格请参照P.101。

型号 SGMSV-	L	LL	LM	LR	KB1		KB2	KB3*		KL1	KL3*	法兰面尺寸							轴端尺寸		大致质量 kg	
					200V	400V		400V	200V			400V	LA	LB	LC	LE	LF	LG	LH	LZ		S
10□□A2□	233	188	152	45	67	76	176	118	102	96	69	115	95 ⁰ _{-0.035}	100	3	3	10	130	7	24 ⁰ _{-0.013}	40	5.5
15□□A2□	243	198	162	45	77	86	186	128	102	96	69	115	95 ⁰ _{-0.035}	100	3	3	10	130	7	24 ⁰ _{-0.013}	40	6
20□□A2□	259	214	178	45	93	102	202	144	102	96	69	115	95 ⁰ _{-0.035}	100	3	3	10	130	7	24 ⁰ _{-0.013}	40	6.8
25□□A2□	292	247	211	45	116	125	225	177	102	96	69	115	95 ⁰ _{-0.035}	100	3	3	10	130	7	24 ⁰ _{-0.013}	40	8.7
30□□A2□	295	232	196	63	114	124	220	176	119	114	81	145	110 ⁰ _{-0.035}	130	6	6	12	165	9	28 ⁰ _{-0.013}	55	13
40□□A2□	332	269	233	63	151	161	257	213	119	114	81	145	110 ⁰ _{-0.035}	130	6	6	12	165	9	28 ⁰ _{-0.013}	55	16
50□□A2□	372	309	273	63	191	201	297	253	119	114	81	145	110 ⁰ _{-0.035}	130	6	6	12	165	9	28 ⁰ _{-0.013}	55	19

*: 200V机型不带制动器连接器。(电机侧连接器上带有制动器端子。)
(注) 带油封的机型形状也相同。

· 编码器侧连接器接线规格
(20位编码器)



插座: CM10-R10P-D
适用插头(请用户自备)
插头: CM10-AP10S-□-D (弯插头)
CM10-SP10S-□-D (直插头)
(□部分因适用电缆尺寸而异)
生产厂家: 第一电子工业(株)

绝对值编码器时

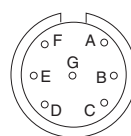
1	PS	6	BAT(+)
2	/PS	7	-
3	-	8	-
4	PG5V	9	PG0V
5	BAT(-)	10	FG(框架接地)

增量型编码器时

1	PS	6	-
2	/PS	7	-
3	-	8	-
4	PG5V	9	PG0V
5	-	10	FG(框架接地)

200V级

· 电机侧连接器接线规格



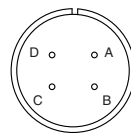
A	U相
B	V相
C	W相
D	FG(框架接地)
E	制动器端子
F	制动器端子
G	-

生产厂家: 日本航空电子工业(株)

(注) 制动器端子无电压极性。

400V级

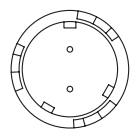
· 电机侧连接器接线规格



A	U相
B	V相
C	W相
D	FG(框架接地)

· SGMSV-10 ~ -25
生产厂家: 第一电子工业(株)
· SGMSV-30 ~ -50
生产厂家: 日本航空电子工业(株)

· 制动器侧连接器接线规格



插座: CM10-R2P-D
适用插头(请用户自备)
插头: CM10-AP2S-□-D (弯插头)
CM10-SP2S-□-D (直插头)
(□部分因适用电缆尺寸而异)
生产厂家: 第一电子工业(株)

制动器端子
制动器端子

(注) 制动器端子无电压极性。

外形尺寸 mm

●轴端规格

SGMSV - □□□□□□□

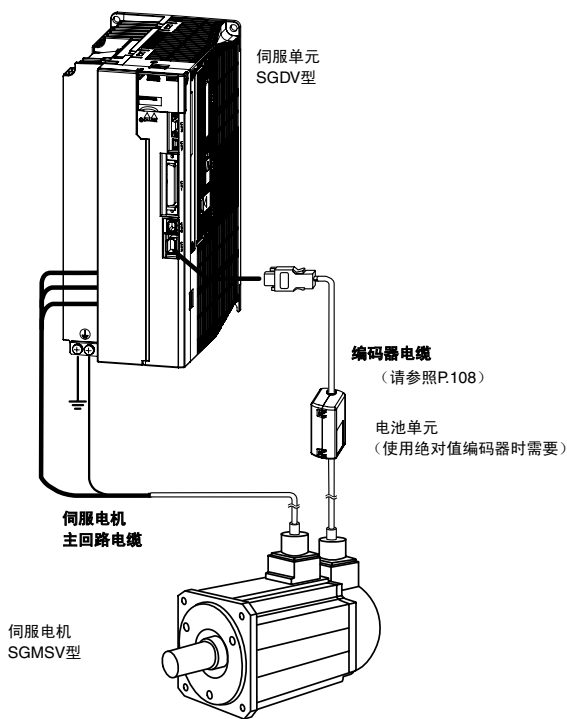
符号	规格	备注
2	直轴、不带键槽	标准
6	直轴、带键槽、带螺孔 (键槽为JIS B1301-1996紧固型)	选购件

符号	规格	轴端详图	伺服电机型号 SGMSV-							
			10	15	20	25	30	40	50	70
2	直轴， 不带键槽		LR	45				63		
			Q	40				55		
			S	24 ⁰ _{-0.013}				28 ⁰ _{-0.013}		
6	直轴， 带键槽， 带螺孔		LR	45				63		
			Q	40				55		
			QK	32				50		
			S	24 ⁰ _{-0.013}				28 ⁰ _{-0.013}		
			W	8						
			T	7						
			U	4						
P	M8螺孔 深度16									

电缆选型

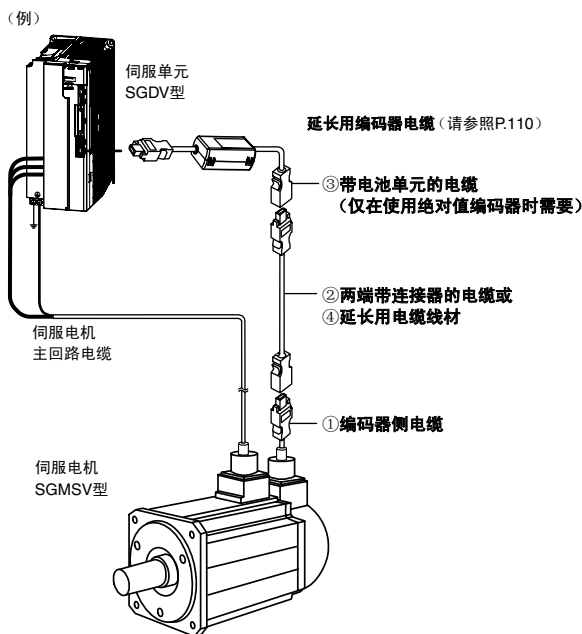
● 连接图

● 标准连接 (编码器电缆 20 m 以下) 时



● 将编码器电缆延长至 30 ~ 50 m 时

(请参照 P.110)



⚠ 注意

· 请将伺服电机主回路电缆的接线与输入输出信号线电缆及编码器电缆隔开 30cm 以上的距离后再进行接线。另外，请勿将这些线放入同一套管内，也不要将其捆扎在一起。

· 对于超过 20m 的伺服电机主回路电缆，其电压降会增大，转矩-转速特性的反复使用区域会变窄，敬请注意。

● 伺服电机主回路电缆

未准备伺服单元和 SGMSV 型伺服电机之间的带连接器电缆。电缆由用户自行制作。

连接器必须使用本公司指定品。所选择的连接器因电机的使用环境而异，敬请注意。有以下 2 种类型。

- 通常环境型 (标准)
- 保护构造 IP67 适用型 / 欧洲安全标准适用型

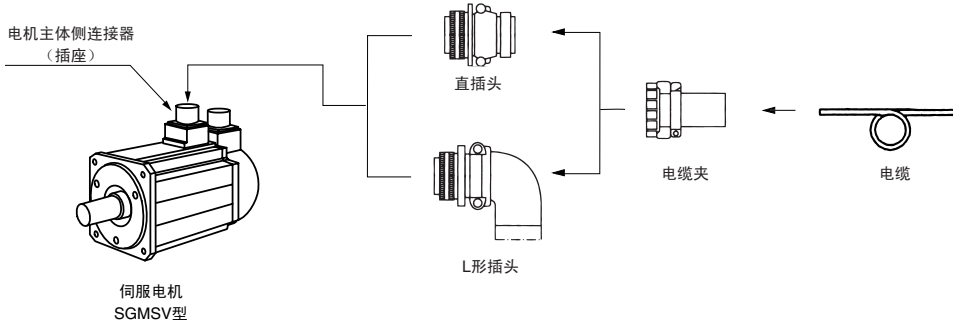
没有电缆线材的指定品，请根据您所使用的连接器准备线材。

电缆、连接器由 YASKAWA Control Co., Ltd. 经销。

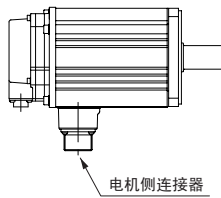
电缆选型

● 通常环境型连接器（标准）

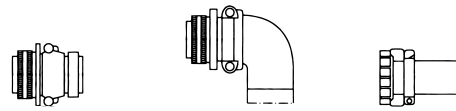
● 连接器的构成



(1) 不带制动器



电机侧连接器
1.0 ~ 7.0kW

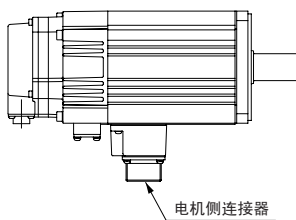


容量 kW	电机主体侧连接器 (插座)	电缆侧连接器 (用户自备)		
		直插头	L形插头	电缆夹
1.0 } 2.5	MS3102A18-10P	MS3106B18-10S	MS3108B18-10S	MS3057-10A
3.0 } 7.0	MS3102A22-22P	MS3106B22-22S	MS3108B22-22S	MS3057-12A

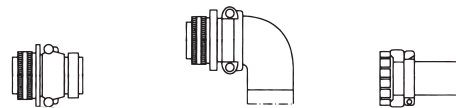
(注) 电机主体侧连接器(插座)符合RoHS标准。
关于用户自备的电缆侧符合RoHS标准的连接器, 请向各连接器生产厂家咨询。

(2) 带制动器 (200V)

200V 机型不带制动器连接器。
(电机侧连接器上带有制动器端子。)



电机侧连接器
1.0 ~ 5.0kW

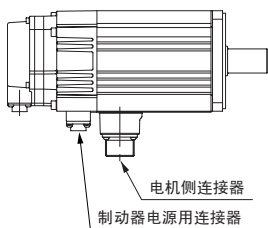


容量 kW	电机主体侧连接器 (插座)	电缆侧连接器 (用户自备)		
		直插头	L形插头	电缆夹
1.0 } 2.5	MS3102A20-15P	MS3106B20-15S	MS3108B20-15S	MS3057-12A
3.0 } 5.0	MS3102A24-10P	MS3106B24-10S	MS3108B24-10S	MS3057-16A

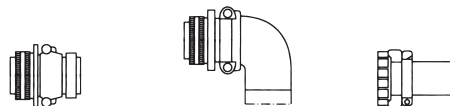
(注) 电机主体侧连接器(插座)符合RoHS标准。
关于用户自备的电缆侧符合RoHS标准的连接器, 请向各连接器生产厂家咨询。

电缆选型

(3) 带制动器 (400V)



电机侧连接器
1.0 ~ 5.0kW



容量 kW	电机主体侧连接器 (插座)	电缆侧连接器 (用户自备)		
		直插头	L形插头	电缆夹
1.0 }	MS3102A18-10P	MS3106B18-10S	MS3108B18-10S	MS3057-10A
2.5				
3.0 }	MS3102A22-22P	MS3106B22-22S	MS3108B22-22S	MS3057-12A
5.0				

(注) 电机主体侧连接器 (插座) 符合 RoHS 标准。
关于用户自备的电缆侧符合 RoHS 标准的连接器, 请向各连接器生产厂家咨询。

制动器电源用连接器
1.0 ~ 5.0kW

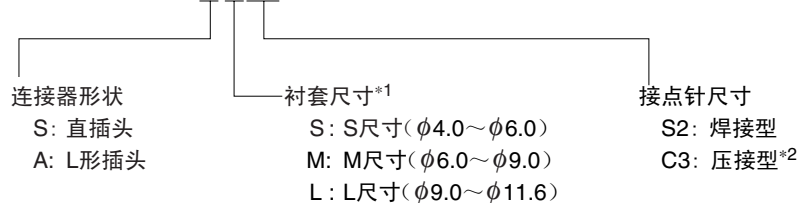


容量 kW	电机主体侧连接器 (插座)	电缆侧连接器 (用户自备)			生产厂家
		直插头	L形插头		
1.0 }	CM10-R2P-D	CM10-SP2S-S-D 适用电缆 $\phi 4.0 \sim \phi 6.0$	CM10-AP2S-S-D 适用电缆 $\phi 4.0 \sim \phi 6.0$	第一电子 工业(株)	
		CM10-SP2S-M-D 适用电缆 $\phi 6.0 \sim \phi 9.0$	CM10-AP2S-M-D 适用电缆 $\phi 6.0 \sim \phi 9.0$		
5.0		CM10-SP2S-L-D 适用电缆 $\phi 9.0 \sim \phi 11.6$	CM10-AP2S-L-D 适用电缆 $\phi 9.0 \sim \phi 11.6$		

由YASKAWA Control Co., Ltd.经销。请按下列型号订购。

制动器电源连接器套件(1.0~5.0kW)型号:

J Z S P - C V B 9 - S M S 2 - E



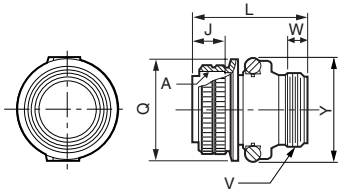
*1: 标准配有M尺寸。
*2: 需要使用压接工具“357J-50448T”(第一电子工业(株)制)。

电缆选型

● 电缆侧连接器详图

(1) MS3106B□□-□□S : 直插头

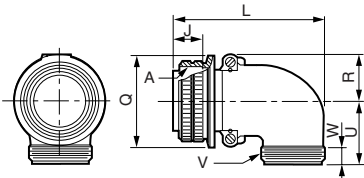
单位: mm



壳体大小	连接螺丝 A	连接部的长度 J±0.12	全长 L 以下	连接螺母外径 $\phi Q_{-0.38}^{+0}$	电缆夹安装螺丝 V	有效螺纹长度 W 以上	最大宽度 Y 以下
18	1-1/8-18UNEF	18.26	52.37	34.13	1-20UNEF	9.53	42
20	1-1/4-18UNEF	18.26	55.57	37.28	1-3/16-18UNEF	9.53	47
22	1-3/8-18UNEF	18.26	55.57	40.48	1-3/16-18UNEF	9.53	50
24	1-1/2-18UNEF	18.26	58.72	43.63	1-7/16-18UNEF	9.53	53

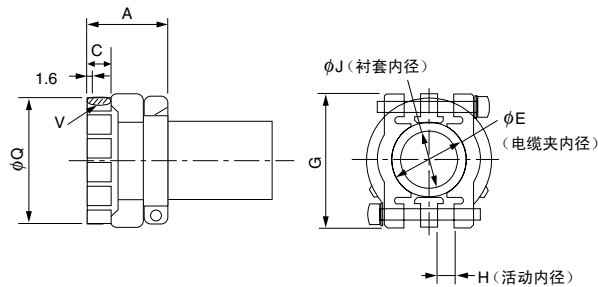
(2) MS3108B□□-□□S : L形插头

单位: mm



壳体大小	连接螺丝 A	连接部的长度 J±0.12	全长 L 以下	连接螺母外径 $\phi Q_{-0.38}^{+0}$	R ±0.5	U ±0.5	电缆夹安装螺丝 V	有效螺纹长度 W 以上
18	1-1/8-18UNEF	18.26	68.27	34.13	20.5	30.2	1-20UNEF	9.53
20	1-1/4-18UNEF	18.26	76.98	37.28	22.5	33.3	1-3/16-18UNEF	9.53
22	1-3/8-18UNEF	18.26	76.98	40.48	24.1	33.3	1-3/16-18UNEF	9.53
24	1-1/2-18UNEF	18.26	86.51	43.63	25.6	36.5	1-7/16-18UNEF	9.53

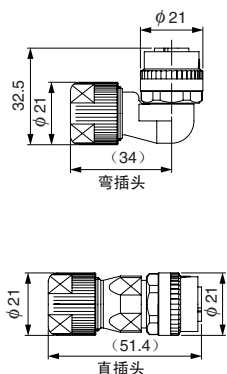
(3) MS3057-□□A : 电缆夹 (带橡胶衬套)



单位: mm

名称	适用连接器的壳体尺寸	全长 A±0.7	有效螺纹长度 C	φE	G±0.7	H	φJ	安装螺丝 V	外径 φQ±0.7	附加衬套名称
MS3057-10A	18	23.8	10.3	15.9	31.7	3.2	14.3	1-20UNEF	30.1	AN3420-10
MS3057-12A	20, 22	23.8	10.3	19	37.3	4	15.9	1-3/16-18UNEF	35.0	AN3420-12
MS3057-16A	24	26.2	10.3	23.8	42.9	4.8	19.1	1-7/16-18UNEF	42.1	AN3420-16

● 制动器电源用连接器详图

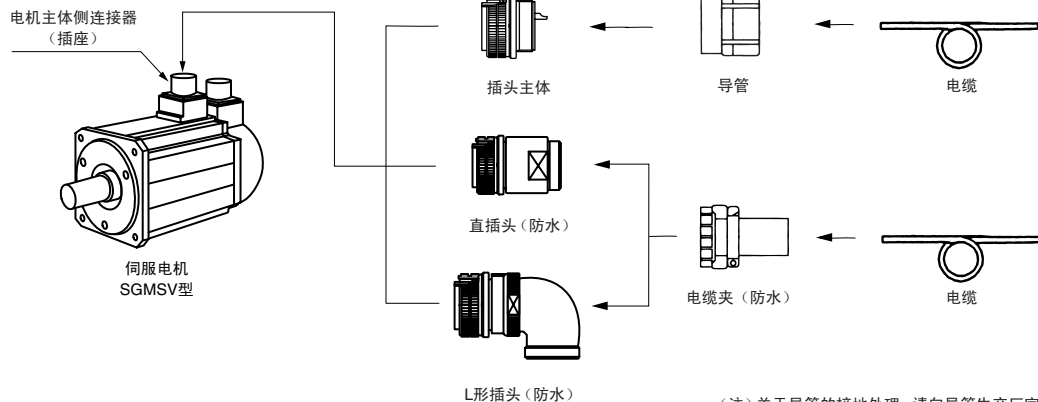


项目	规格
连接器型号	CM10-□P2S-□-D (线材需要另行准备)
保护构造	符合 IP67
生产厂家	第一电子工业(株)
使用说明书	弯插头 (CM10-AP2S-□-D) “TC-573”, 直插头 (CM10-SP2S-□-D) “TC-583”
接点型号	散装接点 (100个/1袋) 压接型 CM10-#22SC (C3) -100 电线尺寸: AWG16 ~ 20 包层外径: φ1.87 ~ φ2.45 手动压接工具: 357J-50448T 焊接型 CM10-#22SC (S2) -100 电线尺寸: AWG16 以下 卷装接点 (4000个/1卷) 压接型 CM10-#22SC (C3) -4000 电线尺寸: AWG16 ~ 20 包层外径: φ1.87 ~ φ2.45 半自动压接机: AP-A50541T (套件名称) AP-A50541T-1 (压接模名称) (注) 半自动压接机的套件名称为冲压机主体与压接模配套时的名称。

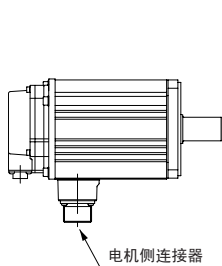
电缆选型

● 保护结构IP67适用型/欧洲安全标准适用型连接器

● 连接器的构成



(1) 不带制动器



电机侧连接器
1.0 ~ 7.0kW

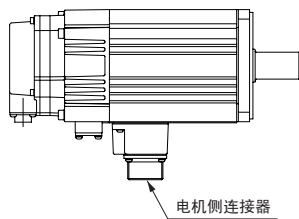


容量 kW	电机主体侧连接器 (插座)	电缆侧连接器 (用户自备)					适用电缆直径 (参考)	生产 厂家
		插头 单体	直插头	L形插头	电缆夹			
1.0 } 2.5	CE05-2A18- 10PD-D	CE05- 6A18- 10SD-D	CE05-6A18- 10SD-D-BSS	CE05-8A18- 10SD-D-BAS	CE3057-10A-1-D	$\phi 10.5 \sim \phi 14.1$	第一电子 工业(株)	
					CE3057-10A-2-D	$\phi 8.5 \sim \phi 11.0$		
					CE3057-10A-3-D	$\phi 6.5 \sim \phi 8.7$		
3.0 } 7.0	JL04HV-2E22- 22PE-B-R	JL04V- 6A22- 22SE-R	JL04V-6A22-22SE-EB-R 或 JA06A-22-22S-J1-EB-R*	JL04V-8A22-22SE-EB-R 或 JA08A-22-22S-J1-EB-R*	JL04-2022CK (09) -R	$\phi 6.5 \sim \phi 9.5$	日本航空 电子工业 (株)	
					JL04-2022CK (12) -R	$\phi 9.5 \sim \phi 13.0$		
					JL04-2022CK (14) -R	$\phi 12.9 \sim \phi 15.9$		

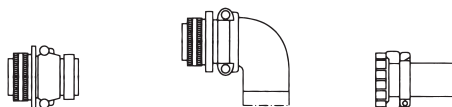
*: 不适用欧洲安全标准。仅适用保护构造IP67。

(2) 带制动器 (200V)

200V机型不带制动器连接器。
(电机侧连接器上带有制动器端子。)



电机侧连接器
1.0 ~ 5.0kW

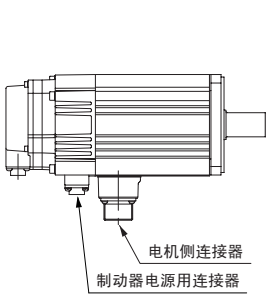


容量 kW	电机主体侧连接器 (插座)	电缆侧连接器 (用户自备)					适用电缆直径 (参考)	生产 厂家
		插头 单体	直插头	L形插头	电缆夹			
1.0 } 2.5	JL04V-2E20- 15PE-B-R	JL04V- 6A20- 15SE-R	JL04V-6A20-15SE-EB-R	JL04V-8A20-15SE-EB-R	JL04-2022CK (09) -R	$\phi 6.5 \sim \phi 9.5$	日本航空 电子工业 (株)	
					JL04-2022CK (12) -R	$\phi 9.5 \sim \phi 13.0$		
					JL04-2022CK (14) -R	$\phi 12.9 \sim \phi 15.9$		
3.0 } 5.0	JL04V-2E24- 10PE-B-R	JL04- 6A24- 10SE-R	JL04V-6A24-10SE-EB-R 或 JA06A-24-10S-J1-EB-R*	JL04V-8A24-10SE-EB-R 或 JA08A-24-10S-J1-EB-R*	JL04-2428CK (11) -R	$\phi 9.0 \sim \phi 12.0$	日本航空 电子工业 (株)	
					JL04-2428CK (14) -R	$\phi 12.0 \sim \phi 15.0$		
					JL04-2428CK (17) -R	$\phi 15.0 \sim \phi 18.0$		
					JL04-2428CK (20) -R	$\phi 18.0 \sim \phi 20.0$		

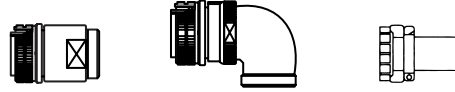
*: 不适用欧洲安全标准。仅适用保护构造IP67。

电缆选型

(3) 带制动器 (400V)



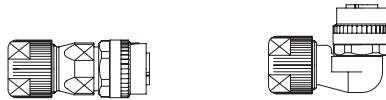
电机侧连接器
1.0 ~ 5.0kW



容量 kW	电机主体侧连接器 (插座)	电缆侧连接器 (用户自备)					适用电缆直径 (参考)	生产厂家
		插头 单体	直插头	L形插头	电缆夹			
1.0 ~ 2.5	CE05-2A18- 10PD-D	CE05- 6A18- 10SD-D	CE05-6A18- 10SD-D-BSS	CE05-8A18- 10SD-D-BAS	CE3057-10A-1-D	$\phi 10.5 \sim \phi 14.1$	第一电子 工业(株)	
					CE3057-10A-2-D	$\phi 8.5 \sim \phi 11.0$		
					CE3057-10A-3-D	$\phi 6.5 \sim \phi 8.7$		
3.0 ~ 5.0	JL04HV-2E22- 22PE-B-R	JL04V- 6A22- 22SE-R	JL04V-6A22SE-EB-R 或 JA06A-22-22S-J1-EB-R*	JL04V-8A22-22SE-EB-R 或 JA08A-22-22S-J1-EB-R*	JL04-2022CK(09)-R	$\phi 6.5 \sim \phi 9.5$	日本航空 电子工业 (株)	
					JL04-2022CK(12)-R	$\phi 9.5 \sim \phi 13.0$		
					JL04-2022CK(14)-R	$\phi 12.9 \sim \phi 15.9$		

*: 不适用欧洲安全标准。仅适用保护构造IP67。

制动器电源用连接器
1.0 ~ 5.0kW



容量 kW	电机主体侧连接器 (插座)	电缆侧连接器 (用户自备)		
		直插头	L形插头	生产厂家
1.0 ~ 5.0	CM10-R2P-D	CM10-SP2S-S-D 适用电缆 $\phi 4.0 \sim \phi 6.0$	CM10-AP2S-S-D 适用电缆 $\phi 4.0 \sim \phi 6.0$	第一电子 工业(株)
		CM10-SP2S-M-D 适用电缆 $\phi 6.0 \sim \phi 9.0$	CM10-AP2S-M-D 适用电缆 $\phi 6.0 \sim \phi 9.0$	
		CM10-SP2S-L-D 适用电缆 $\phi 9.0 \sim \phi 11.6$	CM10-AP2S-L-D 适用电缆 $\phi 9.0 \sim \phi 11.6$	

由YASKAWA Control Co., Ltd.经销。请按下列型号订购。

制动器电源连接器套件(1.0~5.0kW)型号:

J Z S P - C V B 9 - S M S 2 - E

连接器形状

S: 直插头

A: L形插头

衬套尺寸*1

S: S尺寸($\phi 4.0 \sim \phi 6.0$)

M: M尺寸($\phi 6.0 \sim \phi 9.0$)

L: L尺寸($\phi 9.0 \sim \phi 11.6$)

接点针尺寸

S2: 焊接型

C3: 压接型*2

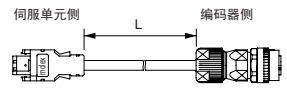
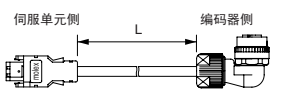
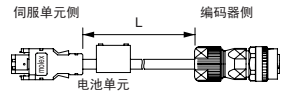
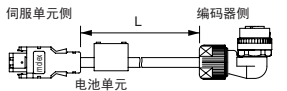

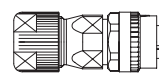
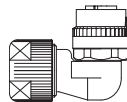
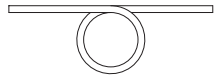
*1: 标准配有M尺寸。

*2: 需要使用压接工具“357J-50448T”(第一电子工业(株)制)。

电缆选型

● 编码器电缆 (20m 以下时)

由 YASKAWA Control Co., Ltd. 经销。

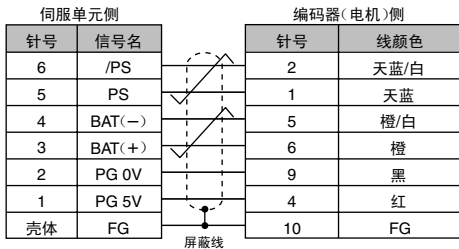
名称	长度	型号		主要规格	详细规格	
		标准型	弯曲型*			
两端带连接器的电缆 (增量型编码器用)	3 m	JZSP-CVP01-03-E	JZSP-CVP11-03-E	 <p>伺服单元侧 插塞式连接器 压接型 (日本MOLEX (株) 制)</p> <p>编码器侧 CM10-SP10S-□-D (第一电子工业 (株) 制)</p>	(1)	
	5 m	JZSP-CVP01-05-E	JZSP-CVP11-05-E			
	10 m	JZSP-CVP01-10-E	JZSP-CVP11-10-E			
	15 m	JZSP-CVP01-15-E	JZSP-CVP11-15-E			
	20 m	JZSP-CVP01-20-E	JZSP-CVP11-20-E			
	3 m	JZSP-CVP02-03-E	JZSP-CVP12-03-E			 <p>伺服单元侧 插塞式连接器 压接型 (日本MOLEX (株) 制)</p> <p>编码器侧 CM10-AP10S-□-D (第一电子工业 (株) 制)</p>
	5 m	JZSP-CVP02-05-E	JZSP-CVP12-05-E			
	10 m	JZSP-CVP02-10-E	JZSP-CVP12-10-E			
15 m	JZSP-CVP02-15-E	JZSP-CVP12-15-E				
20 m	JZSP-CVP02-20-E	JZSP-CVP12-20-E				
两端带连接器的电缆 (绝对值编码器用 带电池单元)	3 m	JZSP-CVP06-03-E	JZSP-CVP26-03-E	 <p>伺服单元侧 插塞式连接器 压接型 (日本MOLEX (株) 制)</p> <p>编码器侧 CM10-SP10S-□-D (第一电子工业 (株) 制)</p> <p>电池单元 (附带电池)</p>	(2)	
	5 m	JZSP-CVP06-05-E	JZSP-CVP26-05-E			
	10 m	JZSP-CVP06-10-E	JZSP-CVP26-10-E			
	15 m	JZSP-CVP06-15-E	JZSP-CVP26-15-E			
	20 m	JZSP-CVP06-20-E	JZSP-CVP26-20-E			
	3 m	JZSP-CVP07-03-E	JZSP-CVP27-03-E			 <p>伺服单元侧 插塞式连接器 压接型 (日本MOLEX (株) 制)</p> <p>编码器侧 CM10-AP10S-□-D (第一电子工业 (株) 制)</p> <p>电池单元 (附带电池)</p>
	5 m	JZSP-CVP07-05-E	JZSP-CVP27-05-E			
	10 m	JZSP-CVP07-10-E	JZSP-CVP27-10-E			
15 m	JZSP-CVP07-15-E	JZSP-CVP27-15-E				
20 m	JZSP-CVP07-20-E	JZSP-CVP27-20-E				
伺服单元侧 连接器套件		JZSP-CMP9-1-E		焊接型  (日本 MOLEX (株) 制)	(3)	
保护构造 IP67 适应型用 编码器侧连接器 (电机附带的连接器 CM10-R10P-D)		CM10-SP10S-S-D 适用电缆直径 $\phi 4.0 \sim \phi 6.0$		直插头  (第一电子工业 (株) 制)	-	
		CM10-SP10S-M-D 适用电缆直径 $\phi 6.0 \sim \phi 9.0$				
		CM10-SP10S-L-D 适用电缆直径 $\phi 9.0 \sim \phi 11.6$				
		CM10-AP10S-S-D 适用电缆直径 $\phi 4.0 \sim \phi 6.0$		L形插头  (第一电子工业 (株) 制)		
		CM10-AP10S-M-D 适用电缆直径 $\phi 6.0 \sim \phi 9.0$				
		CM10-AP10S-L-D 适用电缆直径 $\phi 9.0 \sim \phi 11.6$				
电缆线材	3 m	JZSP-CMP09-03-E	JZSP-CSP39-03-E		(4)	
	5 m	JZSP-CMP09-05-E	JZSP-CSP39-05-E			
	10 m	JZSP-CMP09-10-E	JZSP-CSP39-10-E			
	15 m	JZSP-CMP09-15-E	JZSP-CSP39-15-E			
	20 m	JZSP-CMP09-20-E	JZSP-CSP39-20-E			

*: 在机器人等活动部位中使用电缆时, 请使用弯曲型电缆。

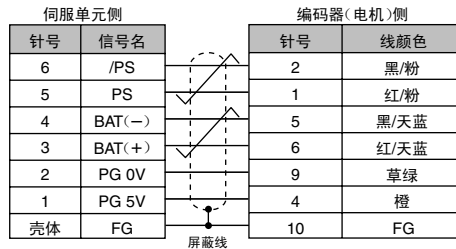
电缆选型

(1) 两端带连接器的电缆接线规格 (增量型用)

· 标准型

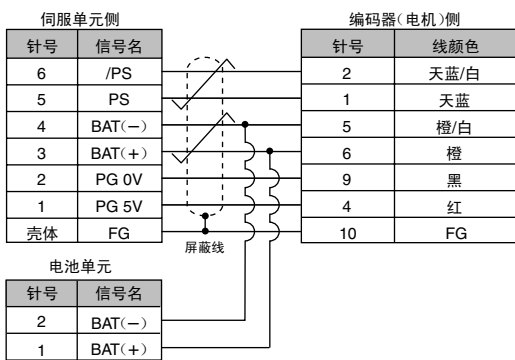


· 弯曲型

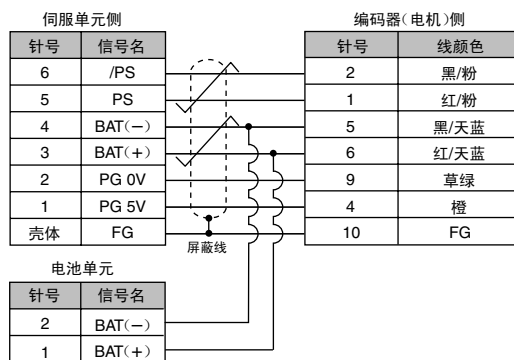


(2) 两端带连接器的电缆接线规格 (绝对值用: 带电池单元)

· 标准型



· 弯曲型



(3) 伺服单元侧连接器套件规格

项目	伺服单元侧连接器
型号	JZSP-CMP9-1-E
生产厂家	日本 MOLEX (株)
连接器型号 (通常环境用)	55100-0670 (焊接型)
外形尺寸 mm	

(注) 伺服单元主体附带的连接器型号: 54280-800
电机主体连接器: 55102-0600

(4) 电缆线材规格

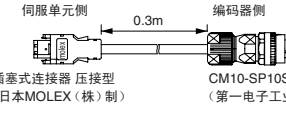
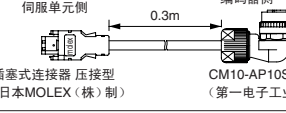

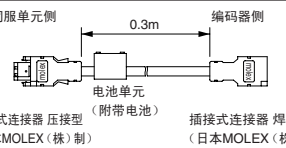
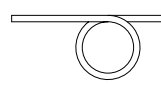
项目	标准型	弯曲型
型号*	JZSP-CMP09-□□-E	JZSP-CSP39-□□-E
接线长度	最长 20 m	
大致规格	UL20276 (最高使用温度: 80°C) AWG22×2C+AWG24×2P AWG22 (0.33 mm ²) 绝缘包层外径: φ1.15 AWG24 (0.20 mm ²) 绝缘包层外径: φ1.09	UL20276 (最高使用温度: 80°C) AWG22×2C+AWG24×2P AWG22 (0.33 mm ²) 绝缘包层外径: φ1.35 AWG24 (0.20 mm ²) 绝缘包层外径: φ1.21
精整外径	φ6.5	φ6.8
内部构造和导线颜色		
本公司备有的规格(标准长度)	电缆长度: 5 m, 10 m, 15 m, 20 m	

*: 型号中的□□用于指定电缆长度。
(例) JZSP-CMP09-05-E (5 m)

电缆选型

● 编码器电缆 (延长至 30 ~ 50 m 时)

由 YASKAWA Control Co., Ltd. 经销。

名称	长度	型号	主要规格	详细规格
① 编码器侧电缆 (增量型/绝对值通用)	0.3 m	JZSP-CVP01-E		(1)
		JZSP-CVP02-E		
② 两端带连接器的电缆 (增量型/绝对值通用)	30 m	JZSP-UCMP00-30-E		(2)
	40 m	JZSP-UCMP00-40-E		
	50 m	JZSP-UCMP00-50-E		
③ 带电池单元的电缆 (仅在使用绝对值编码器时需要)	0.3 m	JZSP-CSP12-E*		(3)
④ 延长用电缆线材	30 m	JZSP-CMP19-30-E		(4)
	40 m	JZSP-CMP19-40-E		
	50 m	JZSP-CMP19-50-E		

*: 使用增量型编码器, 或使用绝对值编码器而上位装置连接了电池时, 无须使用该电缆。

(1) 编码器侧电缆接线规格
(增量型/绝对值通用)

伺服单元侧		编码器(电机)侧	
针号	信号名	针号	线颜色
6	/PS	2	天蓝/白
5	PS	1	天蓝
4	BAT(-)	5	橙/白
3	BAT(+)	6	橙
2	PG 0V	9	黑
1	PG 5V	4	红
壳体	FG	10	FG

(注) BAT(+), BAT(-) 在使用绝对值编码器时接线。

(2) 两端带连接器的电缆接线规格
(增量型/绝对值通用)

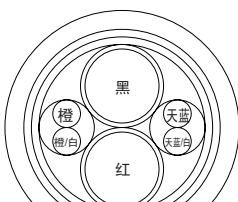
伺服单元侧		编码器(电机)侧	
针号	信号名	针号	线颜色
6	/PS	6	天蓝/白
5	PS	5	天蓝
4	BAT(-)	4	橙/白
3	BAT(+)	3	橙
2	PG 0V	2	黑
1	PG 5V	1	红
壳体	FG	壳体	FG

(3) 带电池单元的电缆接线规格
(绝对值: 带电池单元)

伺服单元侧		编码器(电机)侧	
针号	信号名	针号	线颜色
6	/PS	6	天蓝/白
5	PS	5	天蓝
4	BAT(-)	4	橙/白
3	BAT(+)	3	橙
2	PG 0V	2	黑
1	PG 5V	1	红
壳体	FG	壳体	FG

电池单元	
针号	信号名
2	BAT(-)
1	BAT(+)

(4) 延长用电缆线材规格

项目	标准型
型号*	JZSP-CMP19-□□-E
接线长度	最长 50 m
大致规格	UL20276 (最高使用温度: 80°C) AWG16×2C+AWG26×2P AWG16 (1.31 mm ²) 绝缘包层外径: φ2.0 AWG26 (0.13 mm ²) 绝缘包层外径: φ0.91
精整外径	φ6.8
内部构造和导线颜色	
本公司备有的规格(标准长度)	电缆长度: 30 m, 40 m, 50 m

*: 型号中的 □□ 用于指定电缆长度。
(例) JZSP-CMP19-30-E (30 m)



旋转型伺服电机通用说明

安装注意事项

伺服电机安装错误或安装在不恰当的场所、环境时，将导致电机寿命缩短或引发事故。请遵照下列注意事项，正确安装。

⚠ 注意

请勿将伺服电机直接与商用电源相连。
否则会损坏伺服电机。
若没有专用的伺服单元，伺服电机将无法运行。

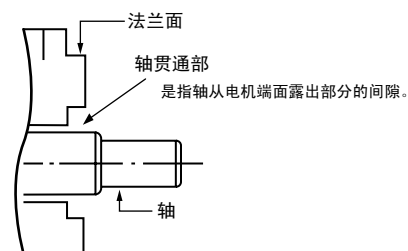
(1) 安装环境条件

项目	条件
使用环境温度	0 ~ +40°C (不得冻结)
使用环境湿度	20 ~ 80% RH (不得结露)
安装场所	<ul style="list-style-type: none"> · 室内无腐蚀性或爆炸性气体的场所 · 通风良好，灰尘、垃圾及湿气少的场所 · 便于检查和清扫的场所 · 海拔高度 1000m 以下的场所 · 不会产生强大磁场的场所
保管环境	在电机不通电的状态下保管时，请遵守下列环境要求。 保管环境温度：-20 ~ +60°C (不得冻结) 保管环境湿度：20 ~ 80% RH (不得结露)

(2) 保护构造

伺服电机的保护构造 * 如下表所示。

型号	不带减速机	带减速机
SGMAV, SGMJV	IP65	IP55
SGMPS	IP55 IP67 (选购件)	IP55
SGMGV	IP67	-
SGMSV	IP67 (仅 70 型为 IP22)	-



*: 轴贯通部分除外。或者在仅使用专用电缆时，符合保护结构规格。

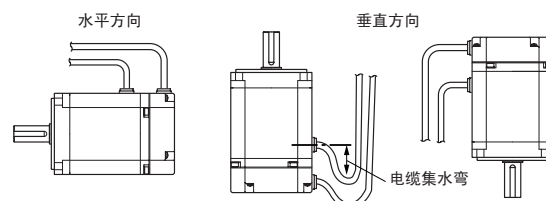
- 请勿在油滴飞溅的场所中使用。在轴贯通部有油滴飞溅的场所使用时，请指定带油封的伺服电机。

带油封的伺服电机使用条件：

- 请将油面降至油封唇部以下使用。
- 为了防止油封过度磨损，应使唇部留有少量油沫以作润滑。
- 在轴朝上方向使用伺服电机时，请注意勿使油聚集在油封唇部。

(3) 安装方向

- 电机在水平和垂直方向上均可安装。
垂直安装时，请设置电缆集水弯，以防止水滴沿着电缆侵入。
另外，将轴朝上方向安装时，请在机械侧采取措施，以防止油从齿轮箱等处渗入电机。

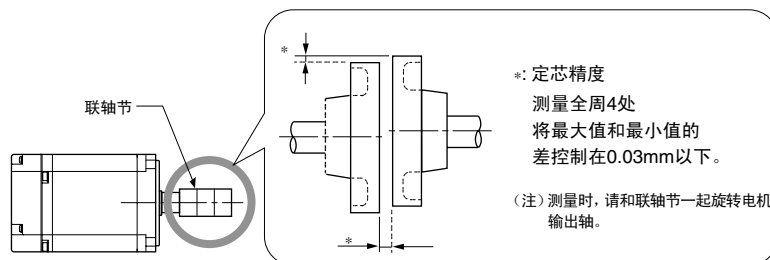


(4) 伺服电机与机械结合

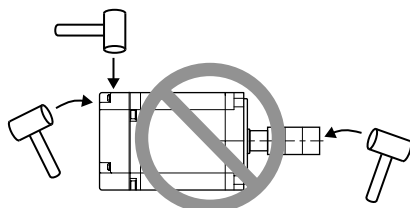
伺服电机与机械结合时，请使用联轴节，使伺服电机的轴芯与机械的轴芯成一条直线。

重要

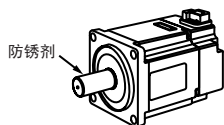
- 1 请在下图所示的定芯精度范围内进行伺服电机的定芯。否则会引起振动，甚至损坏轴承和编码器。



- 2 将联轴节安装到伺服电机上时，请勿对轴施加直接冲击。另外，请勿使用锤子等敲击编码器附近的部分。否则会因冲击而给编码器造成损伤。



- 3 安装伺服电机前，请将涂抹于轴端部的“防锈剂”完全擦拭干净。否则电机无法与机械结合。



(5) 电缆的应力

- 请勿使电缆主体或从电缆侧引出的导线裸线部、连接部承受过度的“弯曲力”和“张力”。尤其是编码器电缆的芯线及主回路电缆的制动器信号线的芯线直径只有 0.2mm^2 或 0.3mm^2 ，请在接线时注意避免对电缆产生应力。

(6) 连接器部的作业

安装时，请注意下列事项。

- 将连接器连接到伺服电机时，请务必先从伺服电机主回路电缆侧连接。如果先从编码器电缆侧连接，由于FG间的电位差，可能会导致编码器故障。
- 连接连接器时，请确认连接器内无杂质或金属片等异物。
- 连接器为树脂制品，为了防止连接器损坏，请勿使其遭受撞击。
- 连接器通过螺丝固定在伺服电机上。请参照“电缆安装步骤”，正确进行安装。如果安装不牢固，可能会导致无法满足保护构造规格。
- 接线时，请确认针脚排列等没有错误。
- 使用弯曲电缆时，接线时请注意避免对连接器部施加应力。否则会损坏连接器。
- 在连接电缆的状态下搬运时，请务必抓住伺服电机的主体。仅抓住电缆搬运可能会导致连接器损坏或电缆折断。
- SGMJV型、SGMAV型、SGMPS-01/-02/-04型和SGMGV-03/-05型伺服电机的电缆连接器通过螺丝固定在伺服电机上。请参照后文所述的“SGMJV/SGMAV/SGMPS型电缆安装步骤”和“SGMGV-03/-05型电缆安装步骤”，正确进行安装。
- 如果安装不牢固，可能会导致无法满足保护构造规格。

SGMJV/SGMAV/SGMPS型的电缆安装步骤

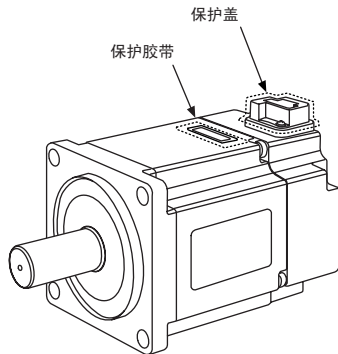
伺服电机 SGMJV 型、SGMAV 型以及 SGMPS-01/-02/-04 型的主回路电缆和编码器电缆安装步骤如下所示。



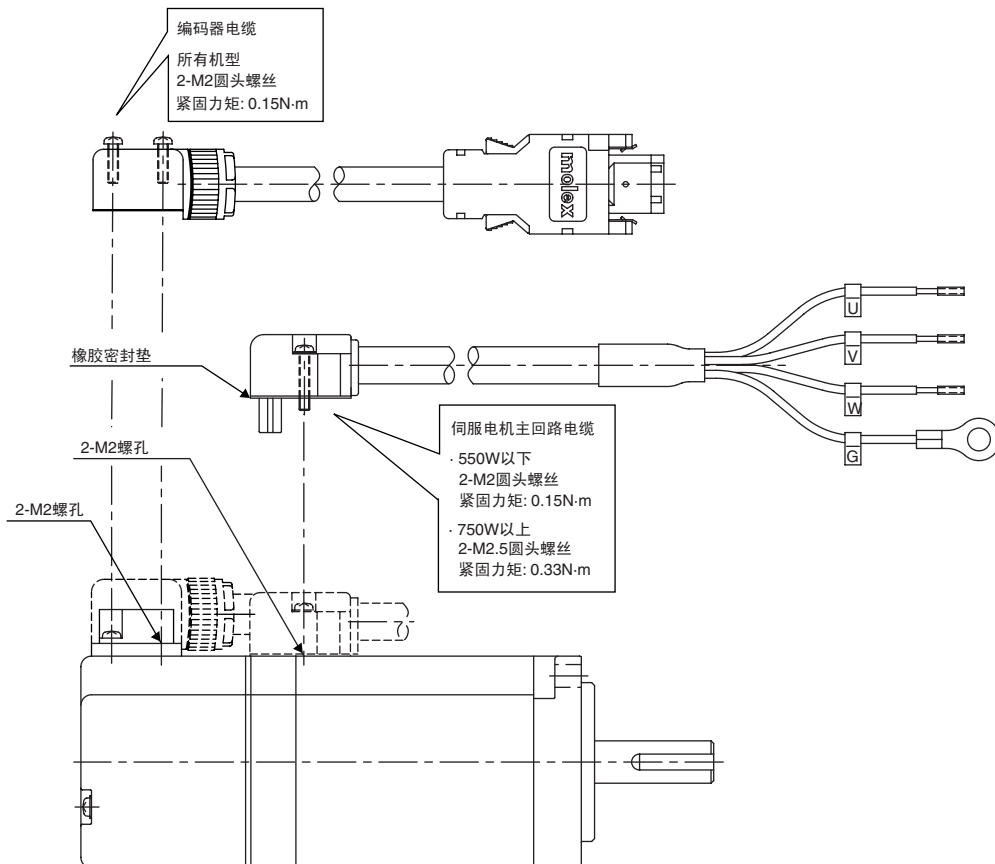
注意

安装电缆时，请勿用手直接触摸电机主体附属的连接器针脚。尤其是编码器会因静电而损坏，敬请注意。

步骤 1 取下伺服电机主体连接器的保护胶带和保护盖。



步骤 2 请如下图所示，在伺服电机上安装电缆连接器并旋紧螺丝。

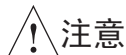


重要

- 请务必先从伺服电机主回路电缆侧连接。
- 请勿取下橡胶密封垫。另外，在安装连接器时，请正确安装，以免发生橡胶密封垫错位。如果安装不当，则可能无法满足电机的保护构造。

SGMGV-03/-05 型的电缆安装步骤

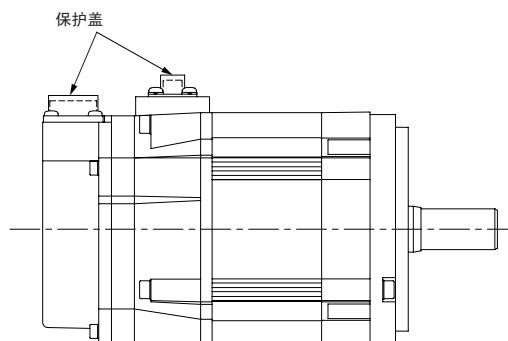
伺服电机 SGMGV-03/-05 型的主回路电缆和编码器电缆的安装步骤如下所示。



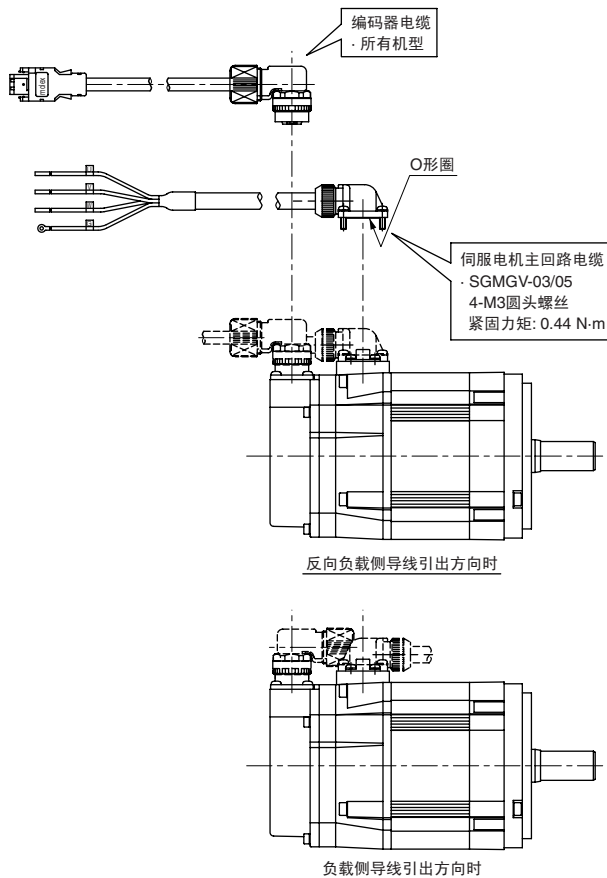
注意

安装电缆时，请勿用手直接触摸电机主体附属的连接器针脚。尤其是编码器会因静电而损坏，敬请注意。

步骤1 取下伺服电机主体连接器的保护盖。



步骤2 请如下图所示，在伺服电机上安装电缆连接器并旋紧螺丝。



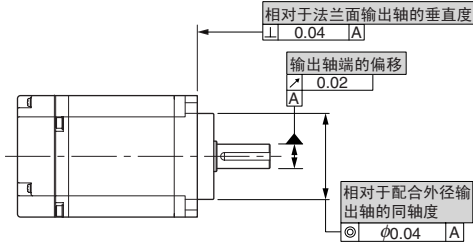
重要

- 请务必先从伺服电机主回路电缆侧连接。
- 请勿取下O形圈。另外，请正确安装，以防止O形圈错位。如果安装不正确，则可能无法满足电机的保护构造。

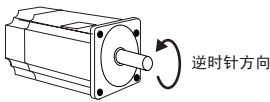
机械规格

● 工作精度 T.I.R. (Total Indicator Reading)

伺服电机的输出轴和安装位置附近的精度请参考下图。伺服电机的外形尺寸图中给出了各机型的精度。

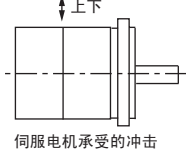


● 旋转方向



从负载侧看，不带减速机的伺服电机的正转方向为逆时针旋转。关于带减速机的伺服电机旋转方向，请通过各系列的“额定值及规格”确认。另外，可通过伺服单元的参数变更旋转方向。

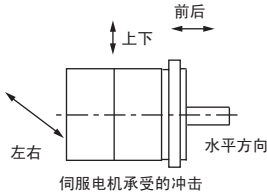
● 抗冲击强度



水平安装伺服电机轴时，上下方向上的抗冲击强度如下所示。

- 冲击加速度：490m/s²
- 冲击次数：2次

● 抗振性



上下、左右、前后3个方向上的抗振性如下所示。

电机型号	振动加速度（以法兰面为标准）
SGMJV, SGMJV, SGMPS	49 m/s ²
SGMGV-03 ~ -44, SGMSV-10 ~ -50	49 m/s ² (前后方向为 24.5m/s ²)
SGMGV-55 ~ -1E	24.5m/s ²
SGMSV-70	14.7m/s ²

重要

作用于伺服电机上的振动强度因应用用途而异。因此，请务必通过实际产品确认振动加速度。

● 振动等级

伺服电机额定转速下的振动等级为 V15（振动等级 V15 表示通过伺服电机单体进行额定旋转时，振动的总振幅小于 15μm）。

转子转动惯量

小容量伺服电机中备有中惯量系列“SGMJV型”、“SGMPS型”以及低惯量系列“SGMAV型”等产品。SGMJV型、SGMPS型的转子转动惯量约为SGMAV型的2倍。请根据用户设备的各项规格（负载转动惯量比、机械刚性等）选择合适的伺服电机。

● 转子转动惯量较大时：

由于负载转动惯量比变小，抗负载波动的能力增强，因此有望缩短整定时间、降低速度脉动。即使是机械刚性较低的设备也可提高控制稳定性。

● 将转子转动惯量较大的机型用于负载转动惯量比较小的设备时：

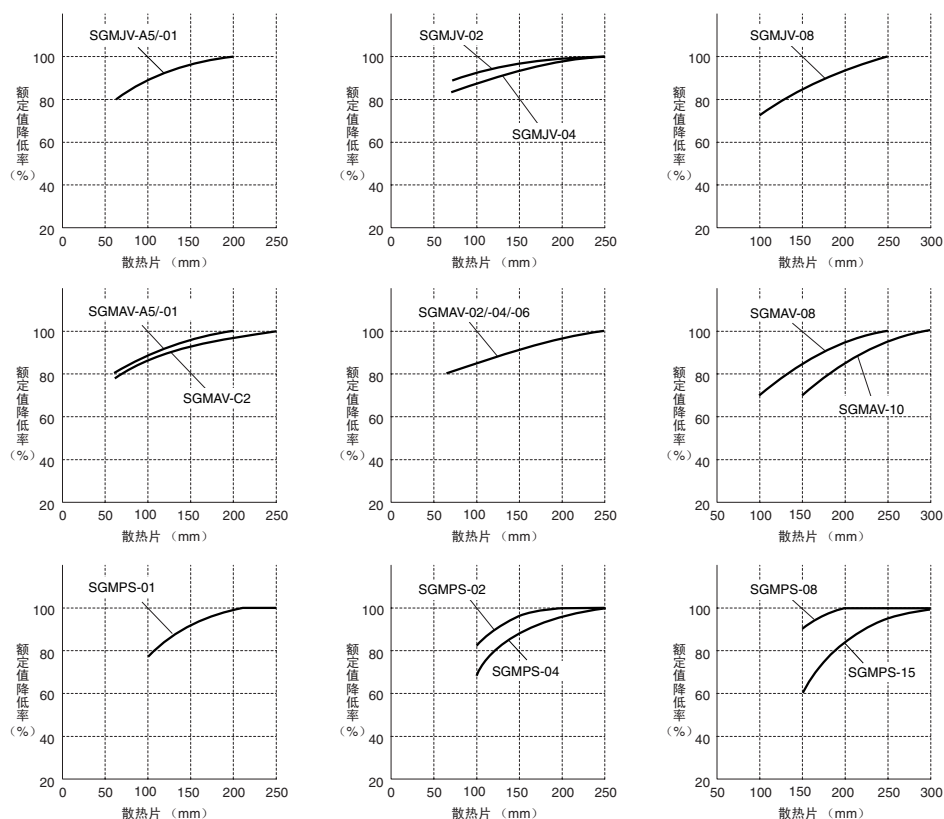
由于加、减速转矩增加，实际负载率上升，因此请通过容量选型进行确认。

伺服电机的散热条件

伺服电机的额定值是安装在散热片上且在环境温度为+40℃时的连续容许额定值。电机安装在小型设备零件中时，由于对伺服电机产生的损耗的散热面积减小，会出现电机的温度大幅上升的情况。散热片尺寸和额定值降低率之间的关系请参照下列图表。



升温值因散热片（伺服电机安装部）和设备机箱的固定方法及伺服电机安装部的材质、转速等而变化。因此，请务必通过实际产品确认伺服电机温度。



制动器动作延迟时间

制动器有动作延迟时间，打开、动作时的时间各异。各机型的制动器延迟时间如下表所示。



使用时，请务必通过实际产品确认动作延迟时间。

● 直流开闭时的示例

型号	电压	制动器打开时间 ms	制动器动作时间 ms	型号	电压	制动器打开时间 ms	制动器动作时间 ms
SGMAV-A5 ~ -04	24V	60	100	SGMGV-03 ~ -20	24V, 90V	100	80
SGMAV-06 ~ -10		80	100	SGMGV-30, -44		170	100 (24V), 80 (90V)
SGMJV-A5 ~ -04	24V	60	100	SGMGV-55, -75, -1A		170	80
SGMJV-08		80	100	SGMGV-1E		250	80
SGMPS-01, -08	24V	20	100	SGMSV-10 ~ -25		170	80
SGMPS-02, -04, -15		40	100	SGMSV-30 ~ -50		100	80

电缆的使用

● 标准电缆的使用

电机主回路电缆、编码器电缆以及转接电缆的标准电缆不能用于电缆本身移动、扭曲或旋转等弯曲度较大的用途。建议标准电缆的弯曲半径为电缆中心R15以上。用于弯曲用途时，请使用弯曲电缆。

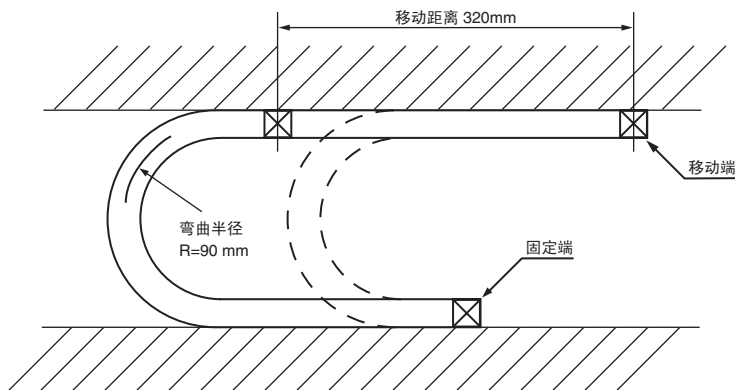
● 弯曲电缆的使用

(1) 弯曲寿命特性

在推荐弯曲半径 $R=90\text{mm}$ 以上的条件下使用时，下列试验条件下的弯曲寿命为1,000万次以上。

● 条件

- 1 利用下图所示的试验设备，使电缆以320mm的移动距离重复弯曲。
- 2 串接线芯，对单根线芯断线之前的弯曲次数进行统计。试验次数以1个往返为1次。



- (注) 1 电缆寿命因电缆承受的机械冲击以及电缆的安装、固定方法而相差很大。因此，弯曲寿命是特定试验条件下的参考数据。
2 该次数为线芯导体能导电，电缆包层也不会出现影响功能的裂纹、伤痕等情况下的数值，但屏蔽线除外。

(2) 弯曲电缆的接线方法

即使机械设计时确保了电缆的推荐弯曲半径 R ，但接线时的错误还是会导致过早断线。接线时，请特别注意下列事项。

(a) 电缆的扭曲变形

接线时，请确保电缆呈笔直状。

若取出电缆后直接在扭曲的状态下接线，则将导致过早断线。请利用电缆表面标示的信息，确认电缆是否扭曲变形。

(b) 电缆的固定方法

请勿固定电缆活动部位。

否则会因固定部位受到集中的应力而导致过早断线。请尽量减少固定部位。

请勿使电机侧连接器部、伺服单元侧连接器部承受应力。

(c) 电缆长度

电缆长度过长会导致松弛，过短则会因固定部位的张力而导致过早断线。使用时，请将电缆调整到最佳长度。

(d) 电缆拖链内的接线

请避免电缆之间的相互接触。

否则会因电缆的动作受到限制而导致其过早断线。请确认电缆之间的间隔是否充足，并采取使用隔板之类的措施。

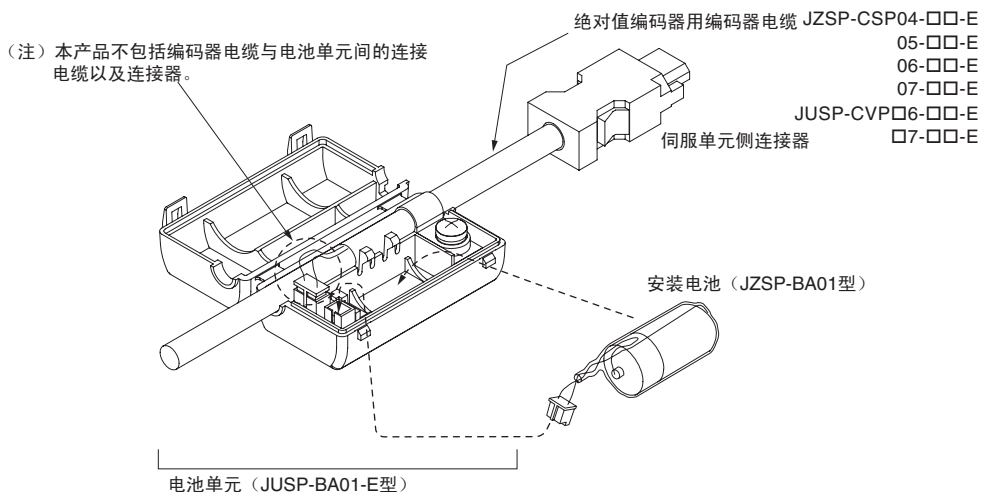
电池单元

● 电池单元 (JUSP-BA01-E型)

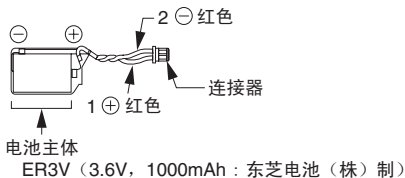
电池单元 (JUSP-BA01-E) 是绝对值编码器用带电池单元的编码器电缆上附带的电池单元的替换用产品。当附带的电池单元损坏而不能使用时请使用本产品。不可将本产品与用于增量型编码器的电缆相连，以用作绝对值编码器电缆。

重要

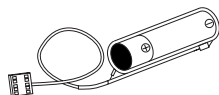
1. 电池单元中 (JUSP-BA01-E型) 没有配备电池，请另外购买电池。
2. 请将电池单元放置在环境温度为 0 ~ 55°C 的场所。



- (1) 在电池单元上装入电池时
请购买锂电池 (JZSP-BA01型)，并装入电池单元。

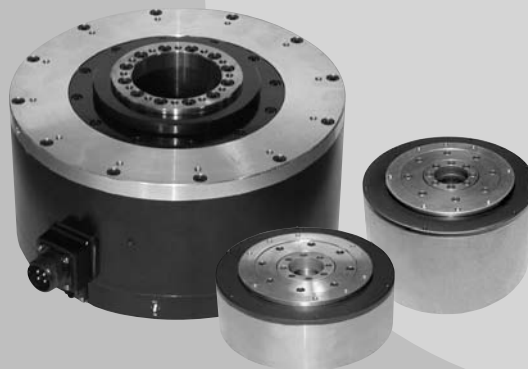


- (2) 将电池安装到上位装置侧时
请按照上位装置的规格进行准备。请使用相当于ER6VC3N (3.6V, 2000mAh:东芝电池 (株) 制) 电池的产品。



直接驱动电机

SGMCS 型



型号的判别方法

SGMCS - 02 B 3 C 1 1

直接驱动电机
SGMCS 型

第1+2位 第3位 第4位 第5位 第6位 第7位

第1+2位 额定转矩

●小容量系列

符号	规格
02	2.0N·m
04	4.0N·m
05	5.0N·m
07	7.0N·m
08	8.0N·m
10	10N·m
14	14N·m
16	16N·m
17	17N·m
25	25N·m
35	35N·m

●中容量系列

符号	规格
45	45N·m
80	80N·m
1A	110N·m
1E	150N·m
2Z	200N·m

第3位 伺服电机外径尺寸

符号	规格
B	φ135mm
C	φ175mm
D	φ230mm
E	φ290mm
M	φ280mm
N	φ360mm

第4位 编码器规格

符号	规格
3	20位绝对值型 (1转绝对值型)(标准)
D	20位增量型(选购件)

第5位 设计顺序

符号	规格
A	伺服电机外径尺寸记号为 M、N 的机型
B	伺服电机外径尺寸记号为 E 的机型
C	伺服电机外径尺寸记号为 B、C、D 的机型

第6位 法兰规格

符号	法兰规格		电机外径尺寸记号(第3位)					
	规格	安装	B	C	D	E	M	N
1	C face	反向负载侧	○	○	○	○	-	-
		负载侧	-	-	-	-	○	○
3	C face	反向负载侧	-	-	-	-	○	○
4	C face	反向负载侧 (导线侧向引出)	○	○	○	○	-	-

○：适用机型

第7位 选购件规格

符号	规格
1	不带选购件

特点

- 在不带减速机的状态下直接驱动负载
- 可实现从低速至高速的强力平滑运行
(瞬时最大转矩: 6 ~ 600N·m,
最高转速: 250 ~ 500min⁻¹)
- 利用 20 位高分辨率编码器, 可进行高精度的分度
- 采用中空构造, 便于接线、配管

用途示例

- 半导体制造设备
- 液晶电路板制造设备
- 各种检查、试验设备
- 电子零件封装机
- IC 信息处理器
- IC 检查设备
- 各种自动化机械
- 机器人

各机型的额定转矩/瞬时最大转矩

● 小容量系列

外径尺寸 $\phi 135\text{mm}$, 中空直径 $\phi 20\text{mm}$

型号	额定转矩 (N·m)	瞬时最大转矩 (N·m)
SGMCS-02B型	2.0	6.0
SGMCS-05B型	5.0	15.0
SGMCS-07B型	7.0	21.0

外径尺寸 $\phi 175\text{mm}$, 中空直径 $\phi 35\text{mm}$

型号	额定转矩 (N·m)	瞬时最大转矩 (N·m)
SGMCS-04C型	4.0	12.0
SGMCS-10C型	10.0	30.0
SGMCS-14C型	14.0	42.0

外径尺寸 $\phi 230\text{mm}$, 中空直径 $\phi 60\text{mm}$

型号	额定转矩 (N·m)	瞬时最大转矩 (N·m)
SGMCS-08D型	8.0	24.0
SGMCS-17D型	17.0	51.0
SGMCS-25D型	25.0	75.0

外径尺寸 $\phi 290\text{mm}$, 中空直径 $\phi 75\text{mm}$

型号	额定转矩 (N·m)	瞬时最大转矩 (N·m)
SGMCS-16E型	16.0	48.0
SGMCS-35E型	35.0	105.0

● 中容量系列

外径尺寸 $\phi 280\text{mm}$, 中空直径 $\phi 75\text{mm}$

型号	额定转矩 (N·m)	瞬时最大转矩 (N·m)
SGMCS-45M型	45	135
SGMCS-80M型	80	240
SGMCS-1AM型	110	330

外径尺寸 $\phi 360\text{mm}$, 中空直径 $\phi 118\text{mm}$

型号	额定转矩 (N·m)	瞬时最大转矩 (N·m)
SGMCS-80N型	80	240
SGMCS-1EN型	150	450
SGMCS-2ZN型	200	600

额定值和规格

●小容量系列

额定时间:连续

振动等级:V15

绝缘电阻:DC500V, 10MΩ以上

使用环境温度:0~40℃

励磁方式:永磁式

安装方式:法兰式

耐热等级:A

绝缘耐压:AC1500V 1分钟

保护方式:全封闭自冷式IP42(输出轴旋转部间隙除外)

使用环境湿度:20~80%(不得结露)

连接方式:直接连接

旋转方向:正转指令下从负载侧看时为逆时针方向(CCW)旋转

电压		200V											
伺服电机型号 SGMCS-□□□□□		02B□C	05B□C	07B□C	04C□C	10C□C	14C□C	08D□C	17D□C	25D□C	16E□B	35E□B	
额定输出*1	W	42	105	147	84	209	293	168	356	393	335	550	
额定转矩*1, *2	N·m	2.0	5.0	7.0	4.0	10.0	14.0	8.0	17.0	25.0	16.0	35.0	
瞬时最大转矩*1	N·m	6.0	15.0	21.0	12.0	30.0	42.0	24.0	51.0	75.0	48.0	105	
失速转矩*1	N·m	2.05	5.15	7.32	4.09	10.1	14.2	8.23	17.4	25.4	16.5	35.6	
额定电流*1	Arms	1.8	1.7	1.4	2.2	2.2	2.8	1.9	2.5	2.6	3.3	3.5	
瞬时最大电流*1	Arms	5.4	5.1	4.1	7.0	7.0	8.3	5.6	7.5	8.0	9.4	10.0	
额定转速*1	min ⁻¹	200			200			200			150	200	150
最高转速*1	min ⁻¹	500			500	400	300	500	350	250	500	250	
转矩参数	N·m/Arms	1.18	3.17	5.44	2.04	5.05	5.39	5.1	7.8	10.8	5.58	11.1	
转子转动惯量	×10 ⁻⁴ kg·m ²	28	51	77	77	140	220	285	510	750	930	1430	
额定功率变化率*1	kW/s	1.4	4.9	6.4	2.1	7.1	8.9	2.2	5.7	8.3	2.75	8.57	
额定角加速度*1	rad/s ²	710	980	910	520	710	640	280	330	330	170	240	
绝对精度	秒	±15			±15			±15			±15		
重复精度	秒	±1.3			±1.3			±1.3			±1.3		
配套伺服单元	SGDV-□□□□	2R8A			2R8A			2R8A			5R5A		

*1: 这些项目及转矩-转速特性的值是在组合SGDV型伺服单元运行后, 电枢线圈温度达到100℃时的值。其它是在20℃时的Typ. 值。

*2: 额定转矩表示安装在铁制散热片上, 且环境温度为40℃时的连续容许转矩值。

散热片尺寸: SGMCS-□□B型: 350×350×12mm SGMCS-□□C型: 450×450×12mm

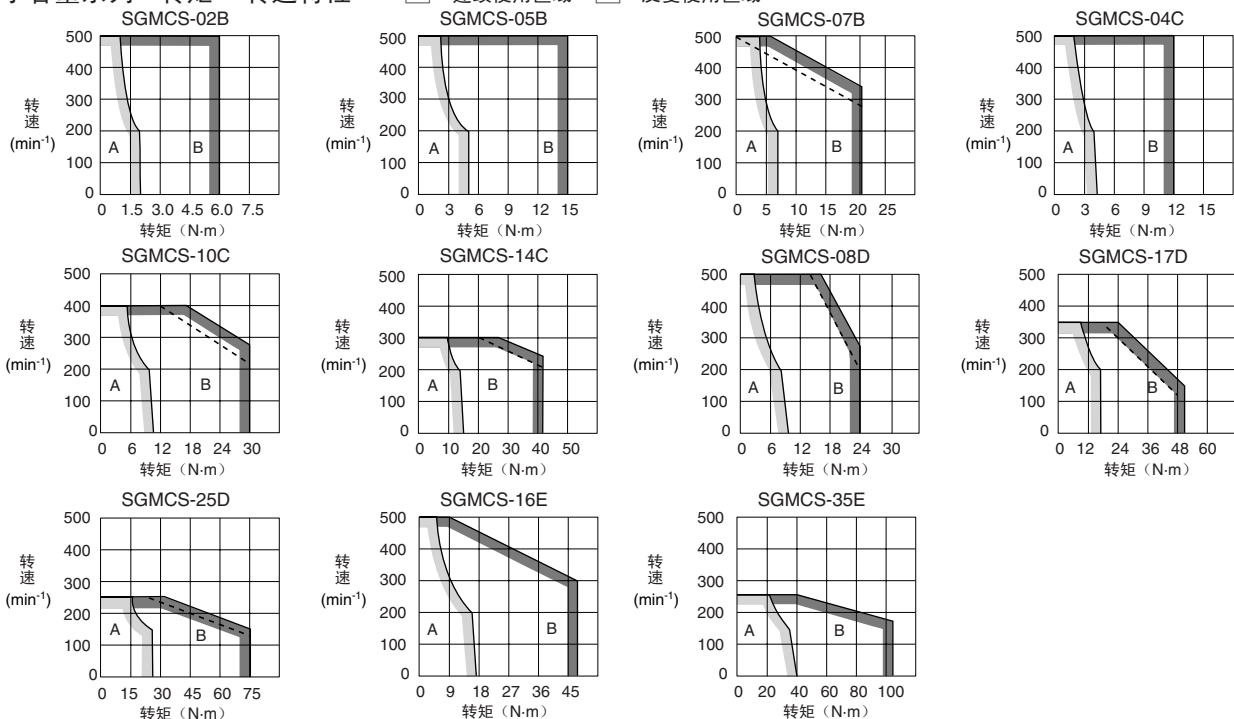
SGMCS-□□D型: 550×550×12mm SGMCS-□□E型: 650×650×12mm

(注) 1 SGMCS型没有配备制动器的伺服电机。

2 该伺服电机的轴承损耗, 根据温度而变化(轴承的损耗在低温时变高)。

●小容量系列: 转矩 - 转速特性

Ⓐ: 连续使用区域 Ⓑ: 反复使用区域(注2)



(注) 1 反复使用区域的实线表示三相200V, 虚线表示单相100V输入时的特性。

2 若反复使用时的有效转矩在额定转矩值以内, 则可在反复使用区域内使用。

3 对于超过20m的伺服电机主回路电缆, 其电压降会增大, 反复使用区域会变窄, 敬请注意。

额定值和规格

● 中容量系列

额定时间:连续	耐热等级:F
振动等级:V15	绝缘耐压:AC1500V 1分钟
绝缘电阻:DC500V, 10MΩ以上	保护方式:全封闭自冷式IP44(轴贯通部分除外)
使用环境温度:0~40°C	使用环境湿度:20~80%(不得结露)
励磁方式:永磁式	连接方式:直接连接
安装方式:法兰式	旋转方向:正转指令下从负载侧看时为逆时针方向(CCW)旋转

电压		200V					
伺服电机型号 SGMCS-□□□□□		45M□A	80M□A	1AM□A	80N□A	1EN□A	2ZN□A
额定输出*1	W	707	1260	1730	1260	2360	3140
额定转矩*1, *2	N·m	45	80	110	80	150	200
瞬时最大转矩*1	N·m	135	240	330	240	450	600
失速转矩*1	N·m	45	80	110	80	150	200
额定电流*1	Arms	5.80	9.74	13.4	9.35	17.4	18.9
瞬时最大电流*1	Arms	17	28	42	28	56	56
额定转速*1	min ⁻¹	150					
最高转速*1	min ⁻¹	300			250		
转矩参数	N·m/Arms	8.39	8.91	8.45	9.08	9.05	11.5
转子转动惯量	×10 ⁻⁴ kg·m ²	388	627	865	1360	2470	3060
额定功率变化率*1	kW/s	52.2	102	140	47.1	91.1	131
额定角加速度*1	rad/s ²	1160	1280	1270	588	607	654
配套伺服单元	SGDV-□□□□	7R6A	120A	180A	120A	200A	200A

*1: 这些项目及转矩-转速特性值是与SGDV型伺服单元组合后运行时, 电枢线圈温度为20°C时的Typ.值。

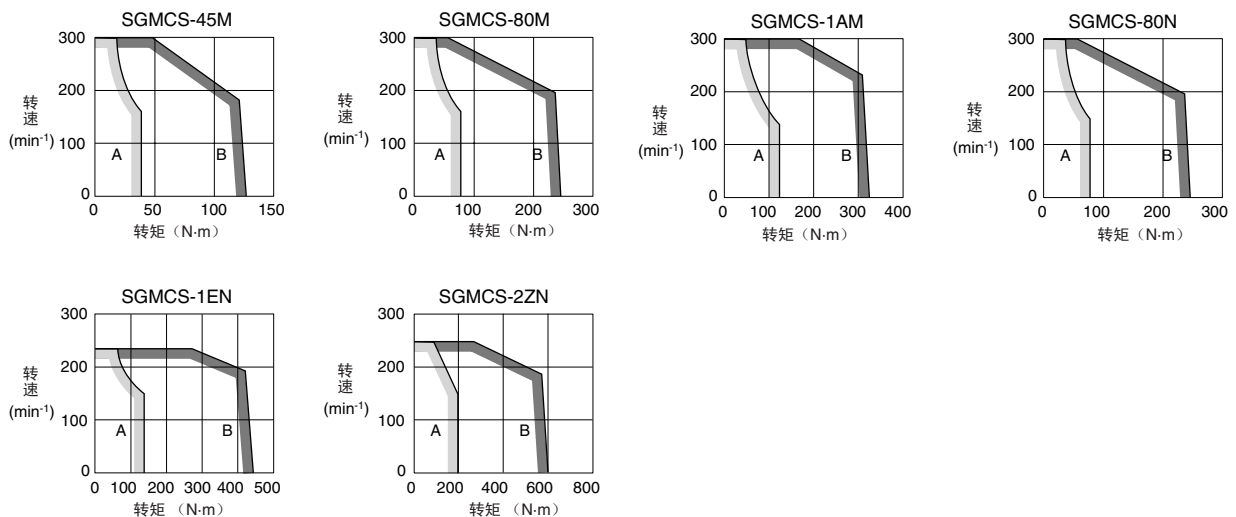
*2: 额定转矩表示安装在铁制散热片(750×750×45mm)上且环境温度为40°C时的连续容许转矩值。

(注)1 SGMCS型没有配备制动器的伺服电机。

2 该伺服电机的轴承损耗受其温度的影响会有所变化(轴承的损耗在低温时变高)。

● 中容量系列: 转矩-转速特性

□A: 连续使用区域 □B: 反复使用区域(注1)



(注)1 若反复使用时的有效转矩在额定转矩值以内, 则可在反复使用区域内使用。

2 对于超过20m的伺服电机主回路电缆, 其电压降会增大, 反复使用区域会变窄, 敬请注意。

额定值和规格

● 电机轴换算的容许负载转动惯量

伺服电机型号		电机额定转矩 N·m	容许负载转动惯量 (转子转动惯量的倍率)
SGMCS-	02B□C, 05B□C, 07B□C, 04C□C	2.0, 5.0, 7.0, 4.0	10 倍
	10C□C	10.0	5 倍
	14C□C, 08D□C, 17D□C, 25D□C, 16E□B, 35E□B	14.0, 8.0, 17.0, 25.0, 16.0, 35.0	3 倍
	45M□A, 80M□A, 1AM□A, 80N□A, 1EN□A, 2ZN□A	45, 80, 110, 150, 200	3 倍

● 负载转动惯量

负载转动惯量表示负载的惯量。负载转动惯量越大，响应性越差。

伺服电机容许的负载转动惯量 (J_L) 的大小，被限制在适用电机的转子转动惯量 (J_M) 的 5 ~ 30 倍以内。该值是大致标准，根据伺服电机的驱动条件而异。

请使用本公司的“AC 伺服容量选型程序 SigmaJunmaSize+”，对驱动条件进行确认。该程序可从本公司主页 (<http://www.e-mechatronics.com/>) 上免费下载。

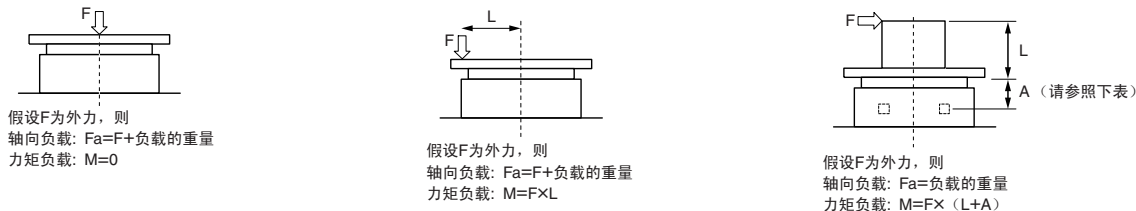
超过容许负载转动惯量使用时，减速时可能会出现“过电压警报 (A.400)”。另外，伺服单元内置有再生电阻器时，也会发生“再生过载警报 (A.320)”。发生这些警报时，请采取下述任一措施。

- 减小转矩限值。
- 减缓减速曲率。
- 降低最高转速。
- 采取上述措施后仍无法解除警报时，必须使用外置再生电阻器。请参照“再生电阻器”(P.339)。

机械规格

● 容许负载

伺服电机运行过程中承受负载的典型示例如下图所示。进行机械设计时，请确保轴向负载、力矩负载不超过下表中的值。



伺服电机型号	SGMCS-	02B	05B	07B	04C	10C	14C	08D	17D	25D	16E	35E	45M	80M	1AM	80N	1EN	2ZN
A 尺寸	mm	0			0			0			0			33		37.5		
容许轴向负载 (Fa)	N	1500			3300			4000			11000			9000		16000		
容许力矩负载 (M)	N·m	40	50	64	70	75	90	93	103	135	250	320	180		350			

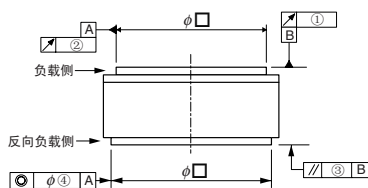
(注) 请将SGMCS-02B ~ 35E型的A尺寸设计为0。

● 工作精度

伺服电机的输出轴及安装区域的精度请参考下图。

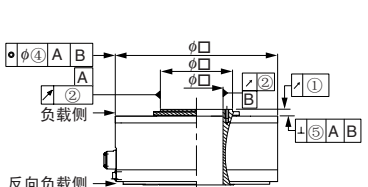
各机型的精度请参照各伺服电机的尺寸图。

(1) 小容量系列



精度 T.I.R. (单位: mm)	伺服电机型号 SGMCS-										
	02B	05B	07B	04C	10C	14C	08D	17D	25D	16E	35E
① 输出轴端面偏移	0.02			0.02			0.02			0.02	
② 输出轴偏移	0.04			0.04			0.04			0.04	
③ 输出轴和安装面的平行度	0.07			0.07			0.08			0.08	
④ 输出轴和安装插接口的同轴度	0.07			0.07			0.08			0.08	

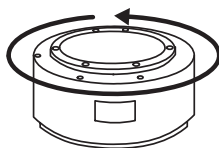
(2) 中容量系列



精度 T.I.R. (单位: mm)	伺服电机型号 SGMCS-					
	45M	80M	1AM	80N	1EN	2ZN
① 输出轴端面偏移	0.02			0.02		
② 输出轴偏移	0.04			0.04		
③ 输出轴和安装面的平行度	-			-		
④ 输出轴和安装插接口的同轴度	0.08			0.08		
⑤ 输出轴和安装面的垂直度	0.08			0.08		

● 伺服电机的旋转方向

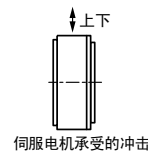
从负载侧看，伺服电机的正转方向为逆时针旋转。



● 抗冲击强度

水平安装伺服电机轴时，上下方向上的抗冲击强度如下所示。

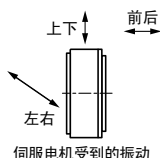
- 冲击加速度: 490m/s^2
- 冲击次数: 2次



● 抗振性

水平安装伺服电机轴时，上下、左右、前后3个方向上的抗振性如下所示。

电机种类	振动加速度 (以法兰面为标准)
小容量系列	49m/s^2
中容量系列	24.5m/s^2



● 振动等级

伺服电机额定转速中的振动等级为V15。(振动等级V15表示通过伺服电机单体进行额定旋转时，振动的总振幅小于 $15\mu\text{m}$ 。)

● 保护构造

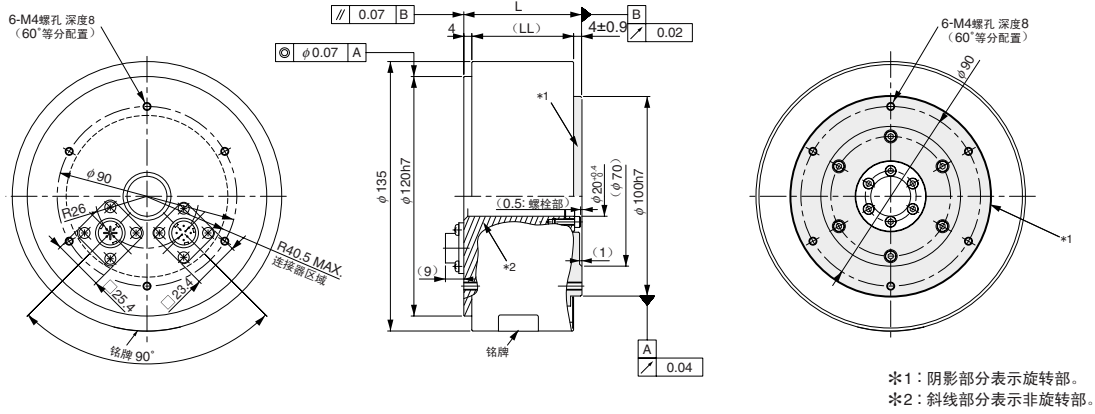
电机种类	保护构造
小容量系列	IP42 (输出轴旋转部间隙除外)
中容量系列	IP44

外形尺寸 mm

●小容量系列

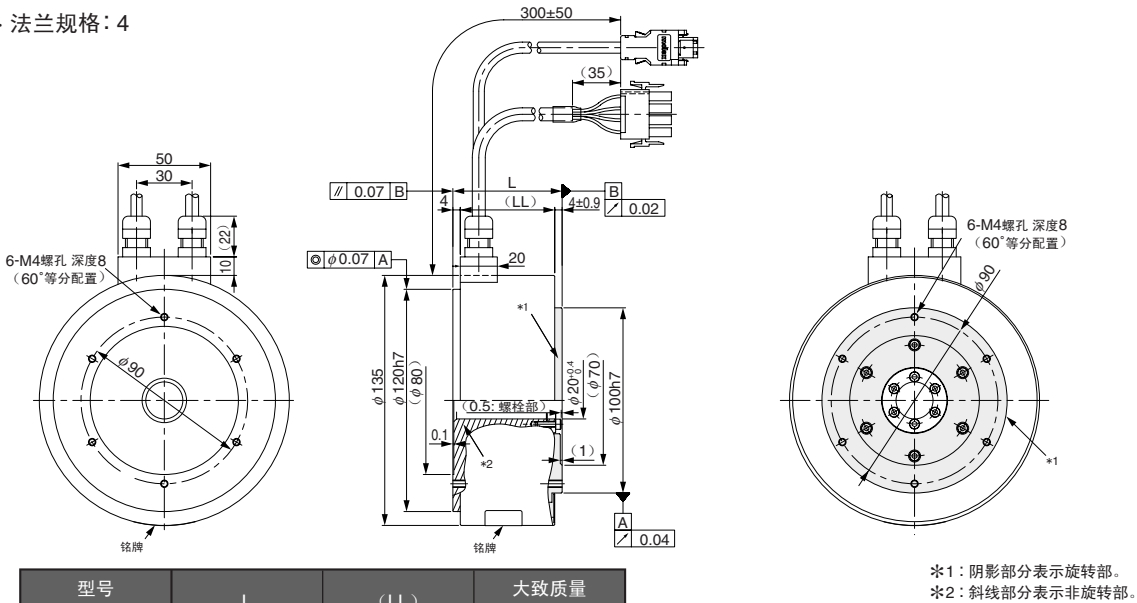
(1) 额定转矩 2.0 ~ 7.0N·m (外径 $\phi 135$ mm, 中空直径 $\phi 20$ mm)

· 法兰规格: 1



型号	L	(LL)	大致质量 kg
SGMCS-02B□C11	59	51	4.8
SGMCS-05B□C11	88	80	5.8
SGMCS-07B□C11	128	120	8.2

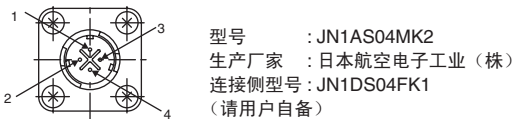
· 法兰规格: 4



型号	L	(LL)	大致质量 kg
SGMCS-02B□C41	59	51	4.8
SGMCS-05B□C41	88	80	5.8
SGMCS-07B□C41	128	120	8.2

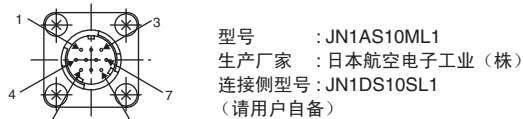
●小容量系列电机附带的连接器 (法兰规格: 1)

电机侧连接器接线规格



1	U相	红
2	V相	白
3	W相	蓝
4	FG (框架接地)	绿(黄)

编码器侧连接器接线规格

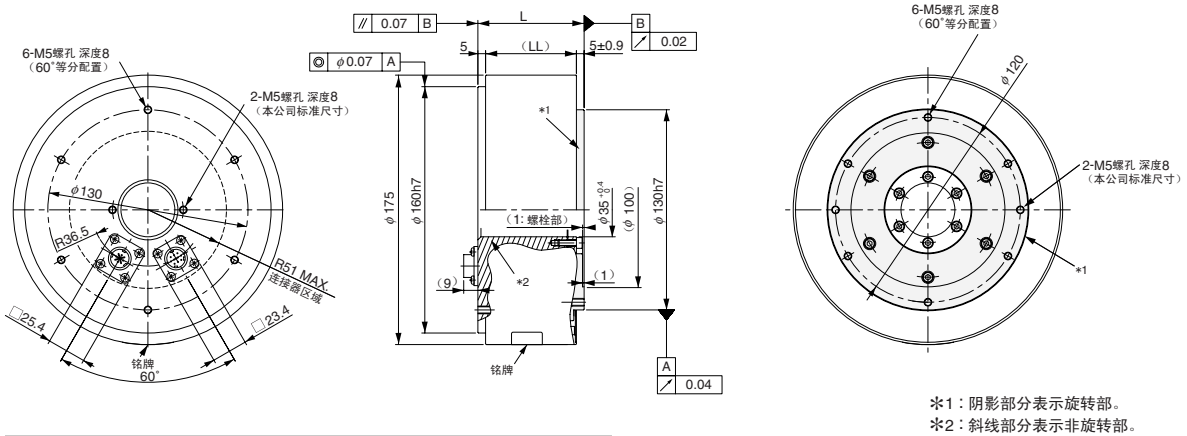


1	PS	天蓝	6	-	-
2	/PS	天蓝/白	7	FG (框架接地)	屏蔽
3	-	-	8	-	-
4	PG5V	红	9	PG0V	黑
5	-	-	10	-	-

外形尺寸 mm

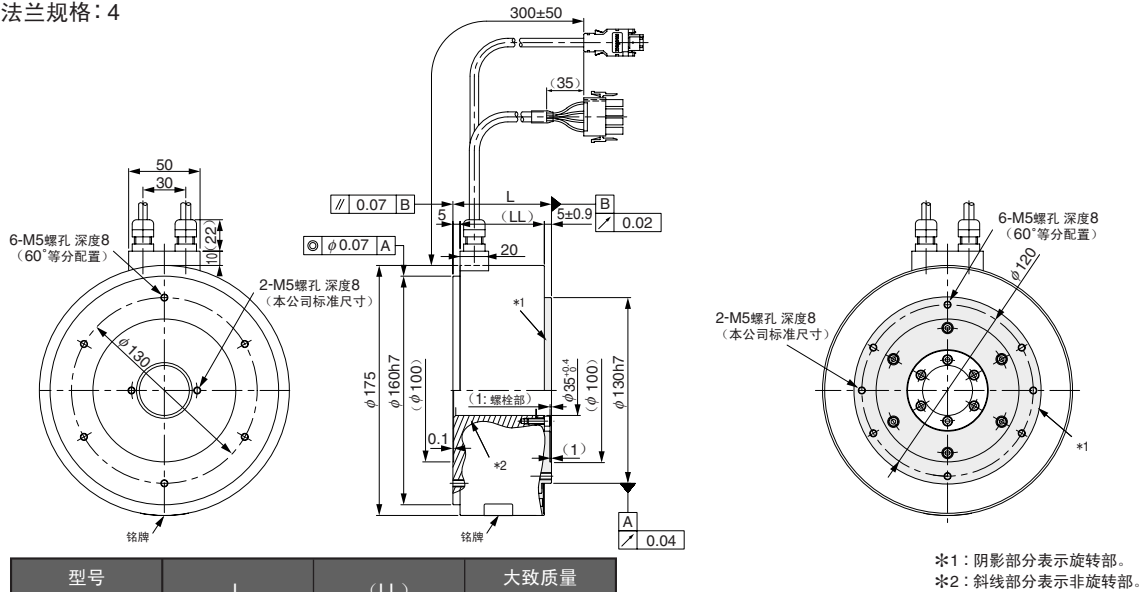
(2) 额定转矩 4.0 ~ 14.0N·m (外径φ175mm, 中空直径φ35mm)

· 法兰规格: 1



型号 SGMCS-	L	(LL)	大致质量 kg
04C□C11	69	59	7.2
10C□C11	90	80	10.2
14C□C11	130	120	14.2

· 法兰规格: 4



型号 SGMCS-	L	(LL)	大致质量 kg
04C□C41	69	59	7.2
10C□C41	90	80	10.2
14C□C41	130	120	14.2

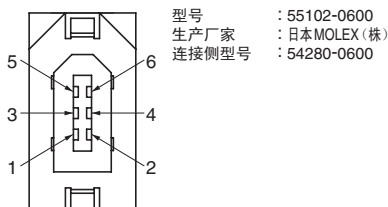
● 电机附带的连接器 (法兰规格: 4)

电机侧连接器接线规格

- 型号
- 插头 : 350779-1
 - 针 : 350561-3 或 350690-3 (No.1 ~ 3)
 - 接地针 : 350654-1 或 350669-1 (No.4)
 - 生产厂家 : Tyco Electronics AMP 公司
 - 连接侧型号
 - 保护盖 : 350780-1
 - 插座 : 350570-3 或 350689-3

1	U相	红
2	V相	白
3	W相	蓝
4	FG (框架接地)	绿(黄)

编码器侧连接器接线规格



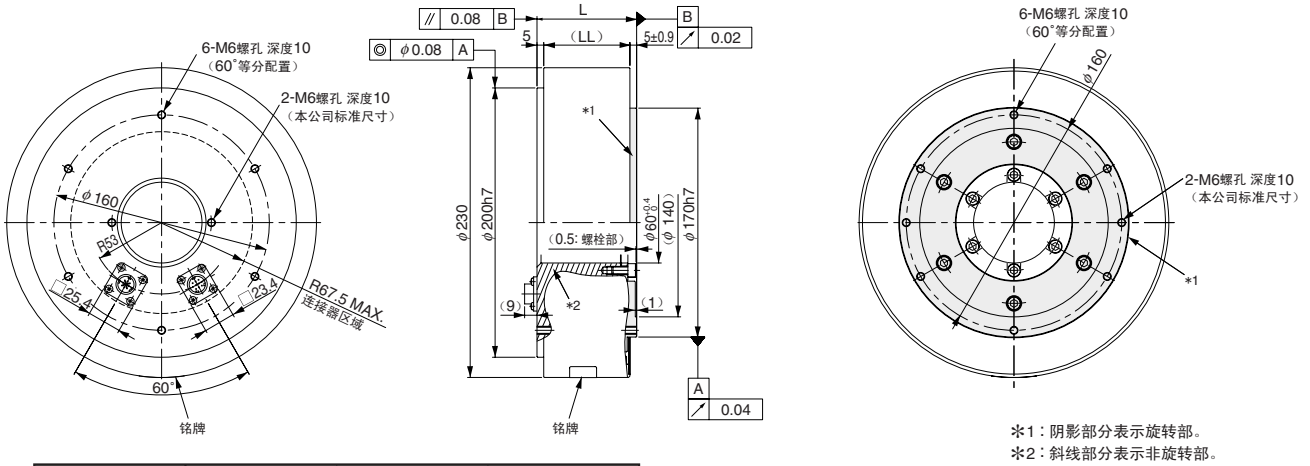
- 型号 : 55102-0600
生产厂家 : 日本 MOLEX (株)
连接侧型号 : 54280-0600

1	PG5V	红
2	PG0V	黑
3	-	-
4	-	-
5	PS	天蓝
6	/PS	天蓝/白
连接器壳体	FG (框架接地)	屏蔽

外形尺寸 mm

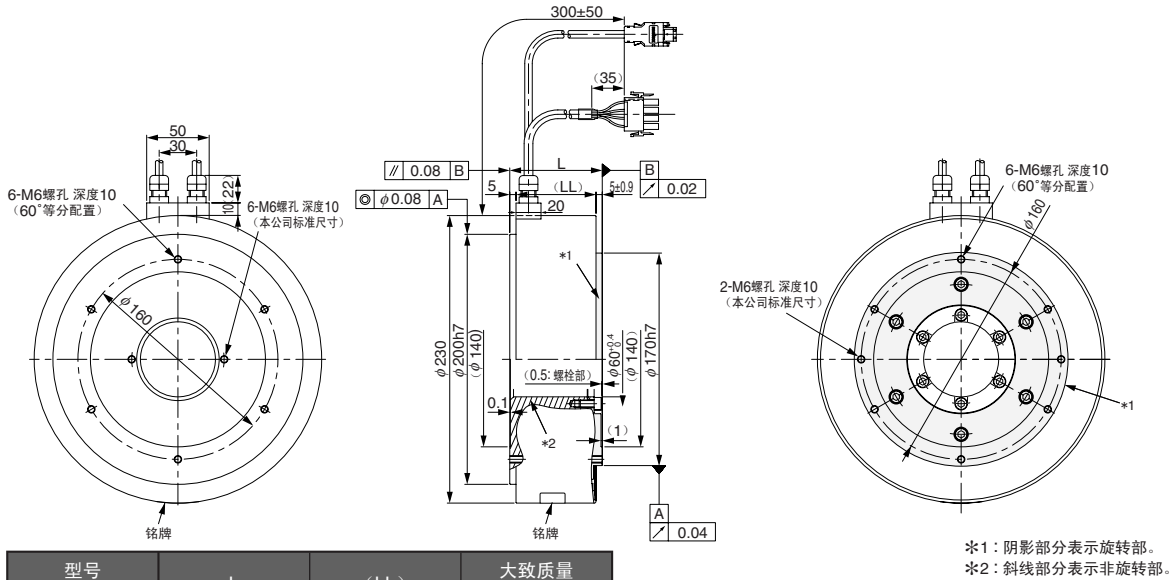
(3) 额定转矩 8.0 ~ 25.0N·m (外径 $\phi 230$ mm, 中空直径 $\phi 60$ mm)

· 法兰规格: 1



型号 SGMCS-	L	(LL)	大致质量 kg
08D□C11	74	64	14.0
17D□C11	110	100	22.0
25D□C11	160	150	29.7

· 法兰规格: 4

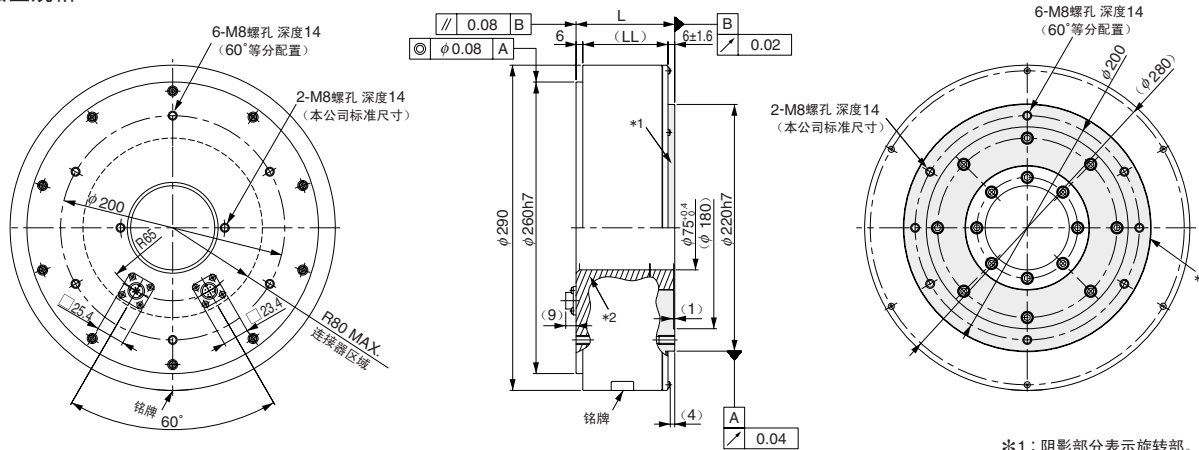


型号 SGMCS-	L	(LL)	大致质量 kg
08D□C41	74	64	14.0
17D□C41	110	100	22.0
25D□C41	160	150	29.7

外形尺寸 mm

(4) 额定转矩 16.0 ~ 35.0N·m (外径 $\phi 290$ mm, 中空直径 $\phi 75$ mm)

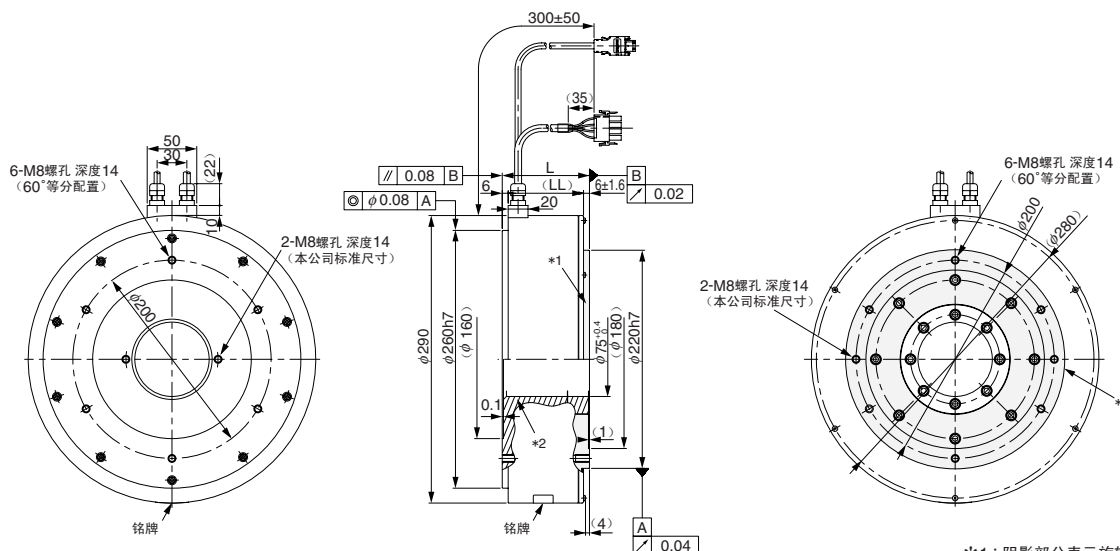
· 法兰规格: 1



*1: 阴影部分表示旋转部。
*2: 斜线部分表示非旋转部。

型号 SGMCS-	L	(LL)	大致质量 kg
16E□B11	88	76	26.0
35E□B11	112	100	34.0

· 法兰规格: 4



*1: 阴影部分表示旋转部。
*2: 斜线部分表示非旋转部。

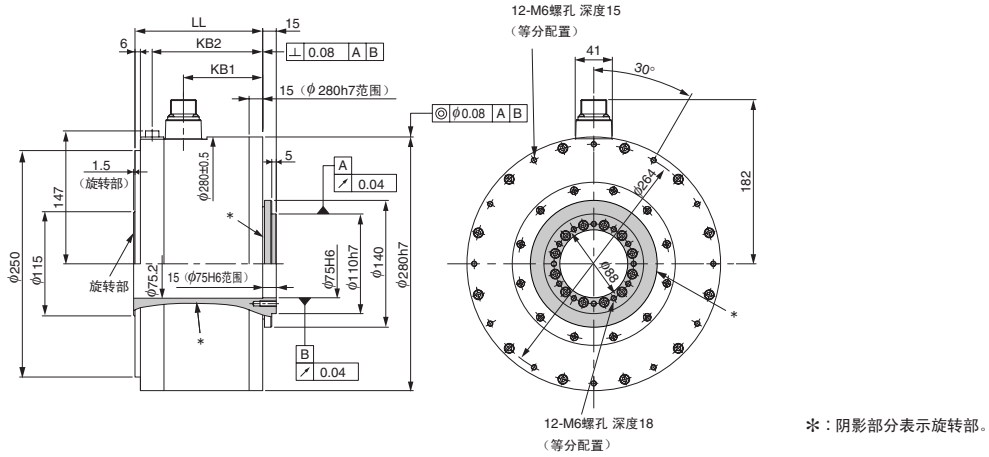
型号 SGMCS-	L	(LL)	大致质量 kg
16E□B41	88	76	26.0
35E□B41	112	100	34.0

外形尺寸 mm

● 中容量系列

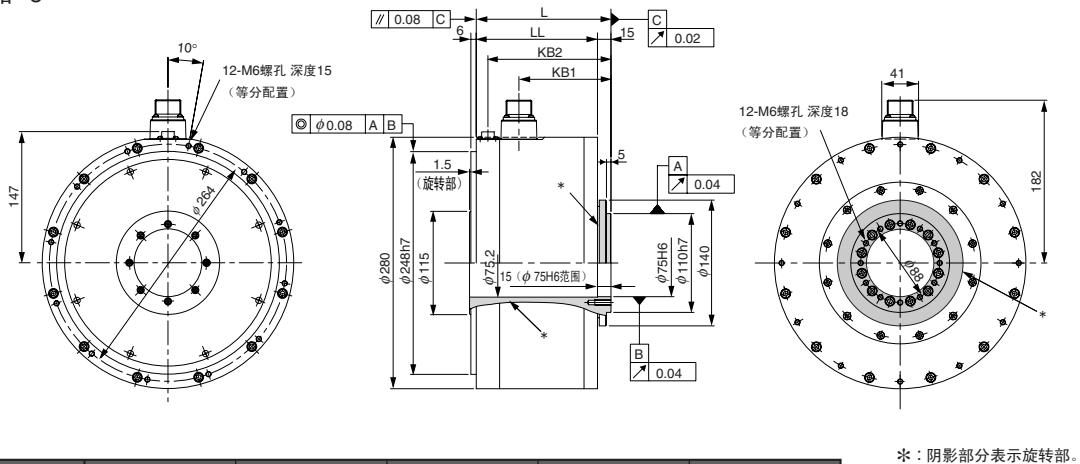
(1) 额定转矩45 ~ 110N·m (外径 $\phi 280$ mm, 中空直径 $\phi 75$ mm)

· 法兰规格: 1



型号	LL	KB1	KB2	大致质量
SGMCS-45M□A11	141	87.5	122	38
SGMCS-80M□A11	191	137.5	172	45
SGMCS-1AM□A11	241	187.5	222	51

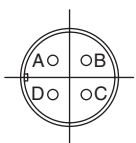
· 法兰规格: 3



型号	L	LL	KB1	KB2	大致质量
SGMCS-45M□A31	150	135	102.5	137	38
SGMCS-80M□A31	200	185	152.5	187	45
SGMCS-1AM□A31	250	235	202.5	237	51

● 中容量系列电机附带的连接器 (法兰规格: 1, 3)

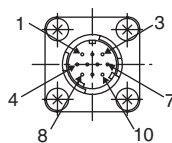
电机侧连接器接线规格
(中容量系列通用)



型号 : CE05-2A18-10PD
 生产厂家 : 第一电子工业(株)
 连接侧型号 :
 插头 : CE05-6A18-10SD-B-BSS
 电缆夹 : CE3057-10A-□(D265)
 (由YASKAWA Control Co., Ltd.经销。)

A	U相
B	V相
C	W相
D	FG (框架接地)

编码器侧连接器接线规格
(中容量系列通用)



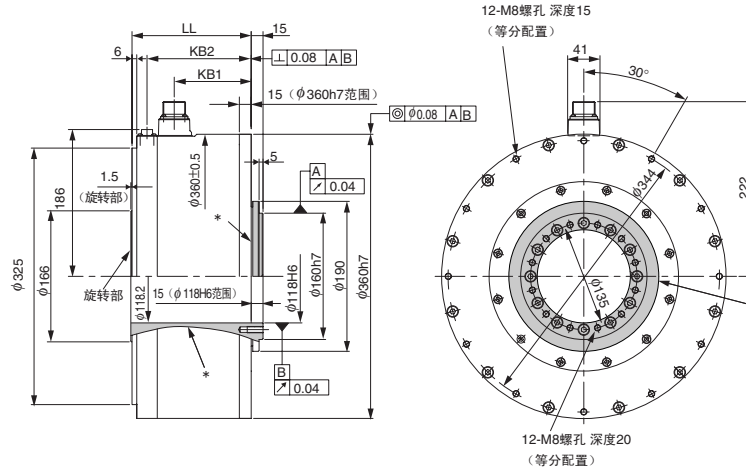
型号 : JN1AS10ML1
 生产厂家 : 日本航空电子工业(株)
 连接侧型号 : JN1DS10SL1
 (由YASKAWA Control Co., Ltd.经销。)

1	PS	6	-
2	/PS	7	FG (框架接地)
3	-	8	-
4	PG5V	9	PG0V
5	-	10	-

外形尺寸 mm

(2) 额定转矩 80 ~ 200N·m (外径 $\phi 360$ mm, 中空直径 $\phi 118$ mm)

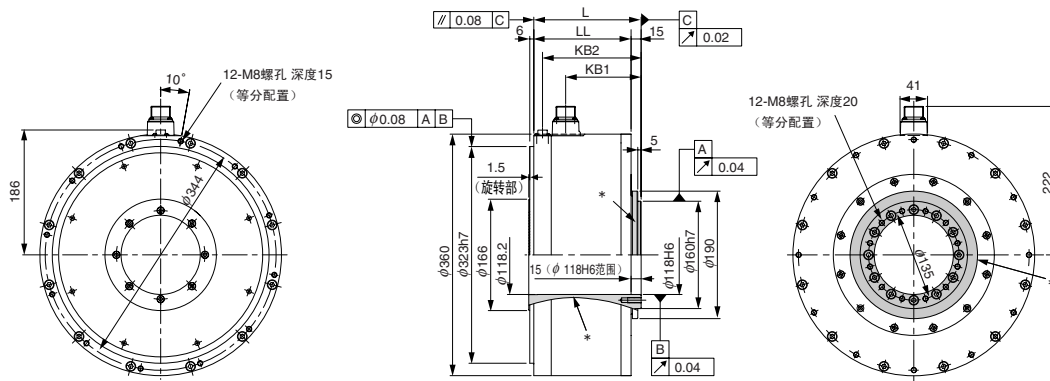
· 法兰规格: 1



*: 阴影部分表示旋转部。

型号	LL	KB1	KB2	大致质量
SGMCS-				kg
80N□A11	151	98	132	50
1EN□A11	201	148	182	68
2ZN□A11	251	198	232	86

· 法兰规格: 3

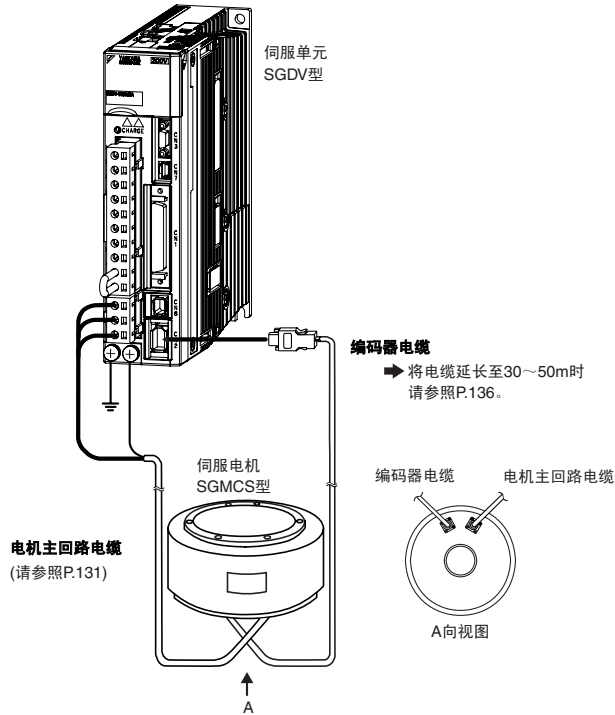


*: 阴影部分表示旋转部。

型号	L	LL	KB1	KB2	大致质量
SGMCS-					kg
80N□A31	160	145	113	147	50
1EN□A31	210	195	163	197	68
2ZN□A31	260	245	213	247	86

电缆选型

● 连接图



● 伺服电机主回路电缆

由 YASKAWA Control Co., Ltd. 经销。

名称	长度 (L)	型号		主要规格	详细规格	
		标准型	弯曲型 *1			
小容量系列	伺服单元侧 散拉电缆	3m	JZSP-CMM60-03-E	JZSP-CSM60-03-E	适用法兰规格 *2: 1 伺服单元侧 	(1)
		5m	JZSP-CMM60-05-E	JZSP-CSM60-05-E		
		10m	JZSP-CMM60-10-E	JZSP-CSM60-10-E		
		15m	JZSP-CMM60-15-E	JZSP-CSM60-15-E		
		20m	JZSP-CMM60-20-E	JZSP-CSM60-20-E		
	伺服电机侧连接器	3m	JZSP-CMM00-03-E	JZSP-CMM01-03-E	适用法兰规格 *2: 4 伺服单元侧 编码器 (电机) 侧 8.5±0.5 (芯线露出部分) 50 	
		5m	JZSP-CMM00-05-E	JZSP-CMM01-05-E		
		10m	JZSP-CMM00-10-E	JZSP-CMM01-10-E		
		15m	JZSP-CMM00-15-E	JZSP-CMM01-15-E		
		20m	JZSP-CMM00-20-E	JZSP-CMM01-20-E		
伺服电机侧连接器		JN1DS04FK1		焊接型 	(2)	
电缆线材	5m	JZSP-CSM90-05-E	JZSP-CSM80-05-E		(3)	
	10m	JZSP-CSM90-10-E	JZSP-CSM80-10-E			
	15m	JZSP-CSM90-15-E	JZSP-CSM80-15-E			
	20m	JZSP-CSM90-20-E	JZSP-CSM80-20-E			
	50m	JZSP-CSM90-50-E	JZSP-CSM80-50-E			
中容量系列电缆		带连接器的电缆和电缆线材、连接器由 YASKAWA Control Co., Ltd. 经销。			(4)	

*1: 在机器人等活动部位中使用电缆时, 请使用弯曲型电缆。

*2: 关于法兰规格, 请参照 P.119 的型号判别方法。

(注) SGMCS型没有配备制动器的伺服电机。

电缆选型

(1) 小容量系列：电缆接线规格

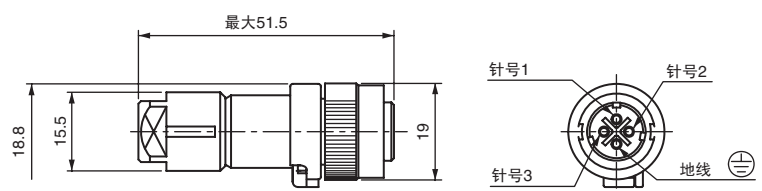
· 适用法兰规格：1

伺服单元侧		电机侧	
线颜色	信号名	信号名	针号
红	U相	U相	1
白	V相	V相	2
蓝	W相	W相	3
绿/ (黄)	FG	FG	4

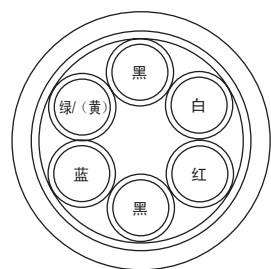
· 适用法兰规格：4

伺服单元侧		电机侧	
线颜色	信号名	信号名	针号
红	U相	U相	1
白	V相	V相	2
蓝	W相	W相	3
绿/ (黄)	FG	FG	4

(2) 小容量系列：伺服电机侧连接器规格

项目	内容
生产厂家	日本航空电子工业(株)
型号	JN1DS04FK1 (焊接型)
适用电缆外径	$\phi 5.7 \sim \phi 7.3 \text{ mm}$
外形尺寸 mm	

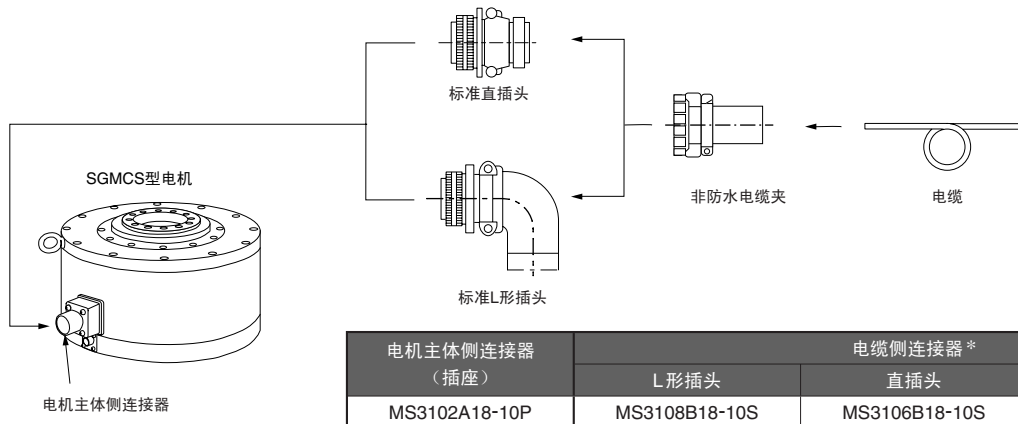
(3) 小容量系列：电缆线材规格

项目	标准型	弯曲型
型号*	JZSP-CSM90-□□-E (最长50m)	JZSP-CSM80-□□-E (最长50m)
大致规格	UL2517 (最高使用温度:105°C) AWG20×6C 电源线: AWG20 (0.52mm ²) 绝缘包层外径: $\phi 1.53\text{mm}$ 制动器线: AWG20 (0.52mm ²) 绝缘包层外径: $\phi 1.53\text{mm}$	UL2517 (最高使用温度:105°C) AWG22×6C 电源线: AWG22 (0.33mm ²) 绝缘包层外径: $\phi 1.37\text{mm}$ 制动器线: AWG22 (0.33mm ²) 绝缘包层外径: $\phi 1.37\text{mm}$
精整外径	$\phi 7 \pm 0.3\text{mm}$	
内部构造和导线颜色		
本公司备有的规格(标准长度)	电缆长度: 5m, 10m, 15m, 20m, 50m	

*: 型号中的□□用于指定电缆长度。
 (例) JZSP-CSM90-15-E (15m)

电缆选型

(4) 中容量系列 (SGMCS-□□M、N型用)：连接器规格

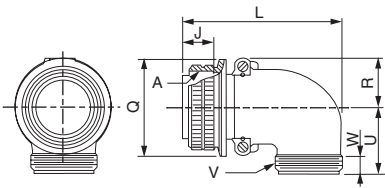


电机主体侧连接器 (插座)	电缆侧连接器*		
	L形插头	直插头	电缆夹
MS3102A18-10P	MS3108B18-10S	MS3106B18-10S	MS3057-10A

*: 由 YASKAWA Control Co., Ltd. 经销。

· MS3108B：L形插头分体式壳体的外形图

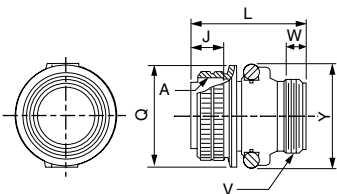
单位：mm



名称	壳体大小	连接 螺丝 A	连接部的 长度 J±0.12	全长 L以下	连接 螺母 外径 $\phi Q \begin{smallmatrix} +0 \\ -0.38 \end{smallmatrix}$	R ±0.5	U ±0.5	电缆夹 安装螺丝 V	有效螺纹 长度 W以上
MS 3108B	18	1 1/8- 18UNEF	18.26	68.27	34.13	20.5	30.2	1-20UNEF	9.53

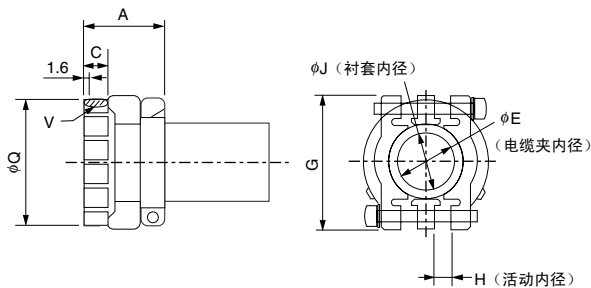
· MS3106B：直插头分体式壳体的外形图

单位：mm



名称	壳体大小	连接 螺丝 A	连接部的 长度 J±0.12	全长 L以下	连接 螺母 外径 $\phi Q \begin{smallmatrix} +0 \\ -0.38 \end{smallmatrix}$	电缆夹 安装螺丝 V	有效螺纹 长度 W以上	最大宽度 Y以下
MS 3106B	18	1 1/8- 18UNEF	18.26	52.37	34.13	1-20UNEF	9.53	42

· MS3057-10A：电缆夹（带橡胶衬套）的外形图



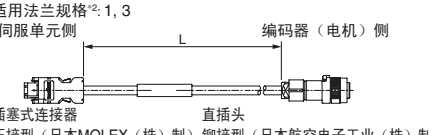
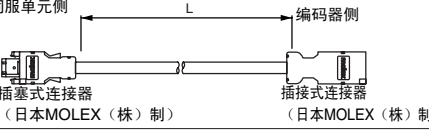
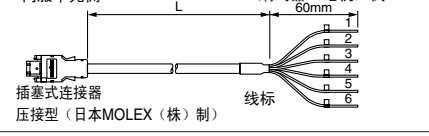
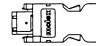


单位：mm

名称	适用连接器的 壳体尺寸	全长 A±0.7	有效螺纹 长度 C	ϕE	G±0.7	H	ϕJ	安装螺丝 V	外径 $\phi Q \pm 0.7$	附加衬套 名称
MS3057-10A	18	23.8	10.3	15.9	31.7	3.2	14.3	1-20UNEF	30.1	AN3420-10

电缆选型

● 编码器电缆 (20m 以下时)

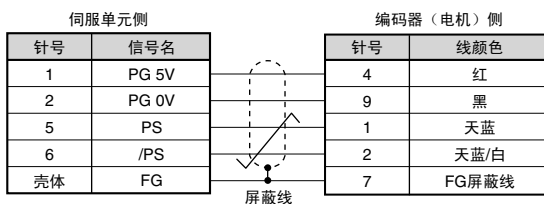
由 YASKAWA Control Co., Ltd. 经销。

名称	长度 (L)	型号		主要规格	详细规格		
		标准型	弯曲型 *1				
两端带连接器的电缆 (增量型/绝对值编码器通用)	3m	JZSP-CMP60-03-E	JZSP-CSP60-03-E	适用法兰规格*: 1, 3 伺服单元侧  编码器 (电机) 侧 插塞式连接器 直插头 压接型 (日本 MOLEX (株) 制) 铆接型 (日本航空电子工业 (株) 制)	(1)		
	5m	JZSP-CMP60-05-E	JZSP-CSP60-05-E				
	10m	JZSP-CMP60-10-E	JZSP-CSP60-10-E				
	15m	JZSP-CMP60-15-E	JZSP-CSP60-15-E				
	20m	JZSP-CMP60-20-E	JZSP-CSP60-20-E				
	3m	JZSP-CMP00-03-E	JZSP-CMP10-03-E			适用法兰规格*: 4 伺服单元侧  编码器侧 插塞式连接器 插接式连接器 (日本 MOLEX (株) 制) (日本 MOLEX (株) 制)	(2)
	5m	JZSP-CMP00-05-E	JZSP-CMP10-05-E				
	10m	JZSP-CMP00-10-E	JZSP-CMP10-10-E				
15m	JZSP-CMP00-15-E	JZSP-CMP10-15-E					
20m	JZSP-CMP00-20-E	JZSP-CMP10-20-E					
编码器侧散拉电缆 (增量型/绝对值编码器通用)	3m	JZSP-CMP03-03-E	JZSP-CMP13-03-E	伺服单元侧  编码器 (电机) 侧 60mm 1 2 3 4 5 6 插塞式连接器 压接型 (日本 MOLEX (株) 制) 线标	(3)		
	5m	JZSP-CMP03-05-E	JZSP-CMP13-05-E				
	10m	JZSP-CMP03-10-E	JZSP-CMP13-10-E				
	15m	JZSP-CMP03-15-E	JZSP-CMP13-15-E				
	20m	JZSP-CMP03-20-E	JZSP-CMP13-20-E				
伺服单元侧连接器套件		JZSP-CMP9-1-E		焊接型  (日本 MOLEX (株) 制)	(4)		
编码器侧连接器 (直插头)		JN1DS10SL1		压接型 (需要专用工具。) 			
编码器侧连接器 (插接式插头)		JN1-22-22S-PKG100		(日本航空电子工业 (株) 制)			
电缆线材	5m	JZSP-CMP09-05-E	JZSP-CSP39-05-E		(5)		
	10m	JZSP-CMP09-10-E	JZSP-CSP39-10-E				
	15m	JZSP-CMP09-15-E	JZSP-CSP39-15-E				
	20m	JZSP-CMP09-20-E	JZSP-CSP39-20-E				

*1: 在机器人等活动部位中使用电缆时, 请使用弯曲型电缆。
 *2: 关于适用的法兰规格, 请参照 P.119 的型号判别方法。

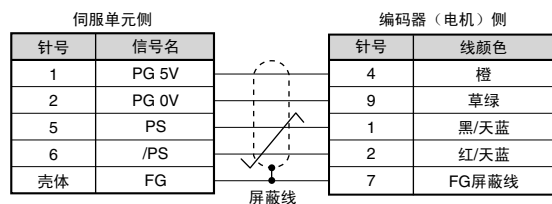
(1) 两端带连接器的电缆接线规格

- 适用法兰规格: 1, 3
(标准型)



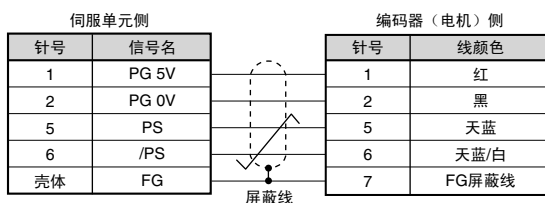
(注) 请务必将编码器电缆的屏蔽线与连接器外壳 (壳体) 相连。

- (弯曲型)



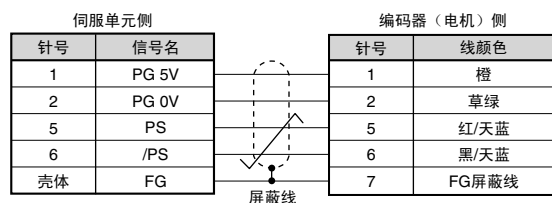
(2) 两端带连接器的电缆接线规格

- 适用法兰规格: 4
(标准型)



(注) 请务必将编码器电缆的屏蔽线与连接器外壳 (壳体) 相连。

- (弯曲型)

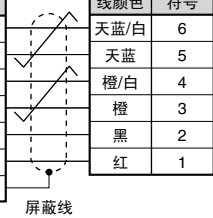


电缆选型

(3) 编码器侧散拉电缆接线规格


(标准型)

伺服单元侧		编码器 (电机) 侧	
针号	信号名	线颜色	符号
6	/PS	天蓝/白	6
5	PS	天蓝	5
4	BAT (-)	橙/白	4
3	BAT (+)	橙	3
2	PG 0V	黑	2
1	PG 5V	红	1
壳体	FG		



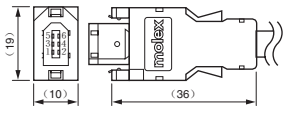
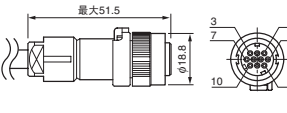
(弯曲型)

伺服单元侧		编码器 (电机) 侧	
针号	信号名	线颜色	符号
1	PG 5V	橙	1
2	PG 0V	草绿	2
3	BAT (+)	红/粉	3
4	BAT (-)	黑/粉	4
5	PS	红/天蓝	5
6	/PS	黑/天蓝	6
壳体	FG		

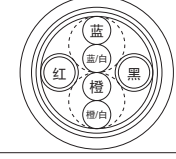
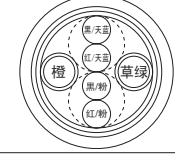


- (注) 1 BAT (+), BAT (-) 在使用SGMSC型伺服电机时无需连接。
2 请务必将编码器电缆的屏蔽线与连接器外壳 (壳体) 相连。

(4) 伺服单元侧连接器规格

项目	伺服单元侧	编码器侧
型号	JZSP-CMP9-1-E	请向 YASKAWA Control Co., Ltd. 订购。请用户自备工具。
生产厂家	日本 MOLEX (株)	日本航空电子工业 (株)
连接器	55100-0670 (焊接型) (注) 连接器套件为 55100-0670 (焊接型)。	直插头: JN1DS10SL1 (压接型) 插接式插头: JN1-22-22S-PKG100 适用电缆外径: $\phi 5.7 \sim \phi 7.3\text{mm}$ 适用电线尺寸: AWG21 ~ 25 绝缘包层外径: $\phi 0.8 \sim \phi 1.5\text{mm}$ 压接工具 (压接钳): CT150-2-JN
外形尺寸 mm		

(5) 电缆线材规格

项目	标准型	弯曲型
型号*	JZSP-CMP09-□□-E	JZSP-CSP39-□□-E
接线长度	最长 20m	
大致规格	UL20276 (最高使用温度: 80°C) AWG22×2C+AWG24×2P AWG22 (0.33mm ²) 绝缘包层外径: $\phi 1.15\text{mm}$ AWG24 (0.20mm ²) 绝缘包层外径: $\phi 1.09\text{mm}$	UL20276 (最高使用温度: 80°C) AWG22×2C+AWG24×2P AWG22 (0.33mm ²) 绝缘包层外径: $\phi 1.35\text{mm}$ AWG24 (0.20mm ²) 绝缘包层外径: $\phi 1.21\text{mm}$
精整外径	$\phi 6.5\text{mm}$	$\phi 6.8\text{mm}$
内部构造和 导线颜色		
本公司备有的规格 (标准长度)	电缆长度: 5m, 10m, 15m, 20m	

*: 型号中的□□用于指定电缆长度。
(例) JZSP-CMP09-05-E (5m)

电缆选型

● 延长用编码器电缆（延长至30～50m时）

由YASKAWA Control Co., Ltd. 经销。

名称	长度	型号(标准型)	主要规格	详细规格
编码器侧电缆 (增量型/绝对值通用)	0.3m	JZSP-CSP15-E	<p>编码器侧 伺服单元侧</p> <p>连接器 (日本航空电子工业(株)制) 插塞式连接器(焊接型) (日本MOLEX(株)制)</p>	(1)
两端带连接器的电缆 (增量型/绝对值通用)	30m	JZSP-UCMP00-30-E	<p>伺服单元侧 编码器侧</p> <p>插塞式连接器压接型 (日本MOLEX(株)制) 插接式连接器焊接型 (日本MOLEX(株)制)</p>	(2)
	40m	JZSP-UCMP00-40-E		
	50m	JZSP-UCMP00-50-E		
延长用电缆线材	30m	JZSP-CMP19-30-E		(3)
	40m	JZSP-CMP19-40-E		
	50m	JZSP-CMP19-50-E		

(1) 编码器侧电缆接线规格

伺服单元侧		编码器(电机)侧	
针号	信号名	针号	线颜色
1	PG 5V	4	红
2	PG 0V	9	黑
5	PS	1	天蓝
6	/PS	2	天蓝/白
壳体	FG	7	FG屏蔽线

(注) 请务必将编码器电缆的屏蔽线与连接器外壳(壳体)相连。

(2) 两端带连接器的电缆接线规格

伺服单元侧		编码器(电机)侧	
针号	信号名	针号	线颜色
6	/PS	6	天蓝/白
5	PS	5	天蓝
4	BAT (-)	4	橙/白
3	BAT (+)	3	橙
2	PG 0V	2	黑
1	PG 5V	1	红
壳体	FG	壳体	FG

(3) 延长用电缆线材规格

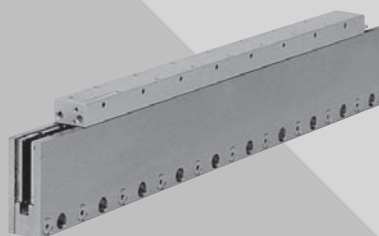
项目	标准型
型号*	JZSP-CMP19-□□-E
接线长度	最长50m
大致规格	UL20276 (最高使用温度: 80°C) AWG16×2C+AWG26×2P AWG16 (1.31mm ²) 绝缘包层外径: φ2.0mm AWG26 (0.13mm ²) 绝缘包层外径: φ0.91mm
精整外径	φ6.8mm
内部构造和导线颜色	<p>黑 天蓝 天蓝/白 橙 橙/白 红</p>
本公司备有的规格(标准长度)	电缆长度: 30m, 40m, 50m

* : 型号中的□□用于指定电缆长度。
(例) JZSP-CMP19-30-E (30m)

线性伺服电机

SGLGW 型

(无芯型)



型号的判别方法

● 动子

SGL G W - 30 A 050 C P □

Linear Σ 系列
线性伺服电机

电机型号

符号	规格
G	无芯型

类别记号

W : 动子

磁铁高度

电压

A : AC200 V

动子长度

设计顺序

A, B, C……

电机主回路电缆连接器

符号	规格	对应机型
无	Tyco Electronics AMP 公司制连接器	所有机型
D	INTERCONNECTRON 制 连接器	SGLGW -30A, -40A, -60A

霍尔传感器 / 冷却方式

符号	规格	对应机型
P	带霍尔传感器	所有机型
C	强制冷却	SGLGW
H	带霍尔传感器 + 强制冷却	-40A, -60A, -90A
无	不带霍尔传感器	所有机型

● 定子

SGL G M - 30 108 A □

Linear Σ 系列
线性伺服电机

电机型号

符号	规格
G	无芯型

类别记号

M : 定子

磁铁高度

定子长度

选购件

符号	规格	对应机型
无	标准	所有机型
-M	高推力型	SGLGM-40, -60

设计顺序

A, B, C*……

*: SGLGM-40、-60 型也有为“CT”的。
C= 无底面安装孔
CT= 带底面安装孔

特点

- 使机械进给机构直接化，从而实现了机械的高速、高精度定位
- 实现了无吸引力、低噪音化以及导轨的长效化
- 无齿槽效应，有利于低推力脉动化

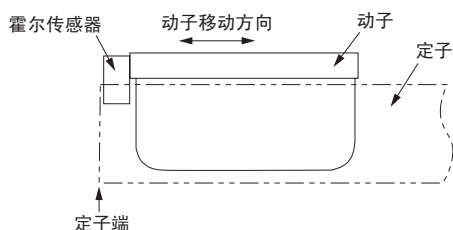
用途示例

- 机械内搬运设备
- 半导体制造设备
- 液晶制造设备

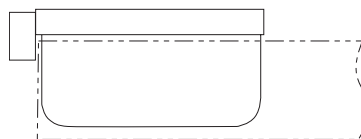
● 带霍尔传感器动子的注意事项

使用带霍尔传感器的动子时，需要使霍尔传感器单元在不超出定子之外的位置运行动子（参照下列正确示例）。因此，在决定活动部分的行程和定子的总长度尺寸时，请务必使用下表中动子长度加上霍尔传感器单元长度的总长度（L尺寸）。

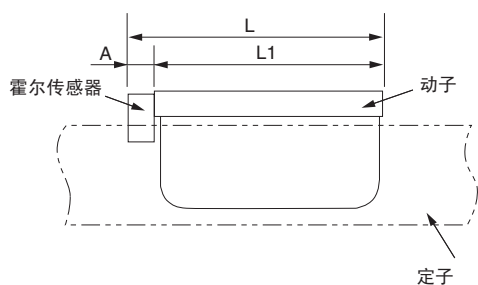
<正确例>



<错误例>



带霍尔传感器的动子总长度尺寸



动子型号 SGLGW-	动子长度 L1 (mm)	霍尔传感器单元的长度 A (mm)	总长度 L (mm)
30A050□P□	50	0	50
30A080□P□	80	(包含在动子内)	80
40A140□P□	140	16	156
40A253□P□	252.5		268.5
40A365□P□	365		381
60A140□P□	140	16	156
60A253□P□	252.5		268.5
60A365□P□	365		381
90A200□P□	199	0	199
90A370□P□	367		367
90A535□P□	535		535

额定值和规格

额定时间：连续
 绝缘电阻：DC500V，10MΩ以上
 使用环境温度：0～40℃
 励磁方式：永磁式
 绝缘耐压：AC1500V 1分钟
 冷却方式：自冷、风冷（SGLGW-30A型仅有自冷型）
 使用环境湿度：20～80%（不得结露）
 容许线圈温度：130℃（B种）

●与标准型定子组合时

线性伺服电机型号 SGLGW- <input type="text"/>		30A		40A			60A			90A		
		050C	080C	140C	253C	365C	140C	253C	365C	200C	370C	535C
最高速度*	m/s	5	5	5	5	5	4.8	4.8	4.8	4	4	4
额定推力*	N	12.5	25	47	93	140	70	140	210	325	550	750
额定电流*	Arms	0.51	0.79	0.8	1.6	2.4	1.2	2.2	3.3	4.4	7.5	10.2
最大推力*	N	40	80	140	280	420	220	440	660	1300	2200	3000
最大电流*	Arms	1.62	2.53	2.4	4.9	7.3	3.5	7.0	10.5	17.6	30.0	40.8
动子质量	kg	0.10	0.15	0.34	0.60	0.87	0.42	0.76	1.10	2.15	3.6	4.9
推力参数	N/Arms	26.4	33.9	61.5	61.5	61.5	66.6	66.6	66.6	78.0	78.0	78.0
感应电压参数	V/(m/s)	8.8	11.3	20.5	20.5	20.5	22.2	22.2	22.2	26.0	26.0	26.0
电机参数	N/√W	3.7	5.6	7.8	11.0	13.5	11.1	15.7	19.2	26.0	36.8	45.0
电气时间参数	ms	0.2	0.4	0.4	0.4	0.4	0.5	0.5	0.5	1.4	1.4	1.4
机械时间参数	ms	7.30	4.78	5.59	4.96	4.77	3.41	3.08	2.98	3.18	2.66	2.42
热电阻（带散热片）	K/W	5.19	3.11	1.67	0.87	0.58	1.56	0.77	0.51	0.39	0.26	0.22
热电阻（不带散热片）	K/W	8.13	6.32	3.02	1.80	1.23	2.59	1.48	1.15	1.09	0.63	0.47
磁吸引力	N	0	0	0	0	0	0	0	0	0	0	0
配套伺服单元	SGDV	R70A	R90A	R90A	1R6A	2R8A	1R6A	2R8A	5R5A	120A	180A	200A

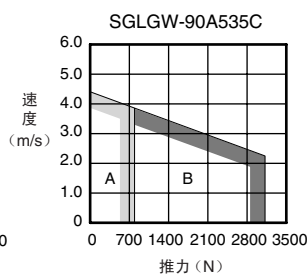
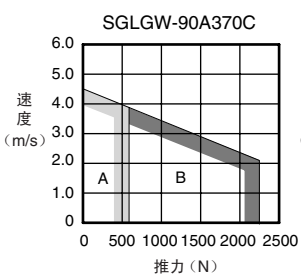
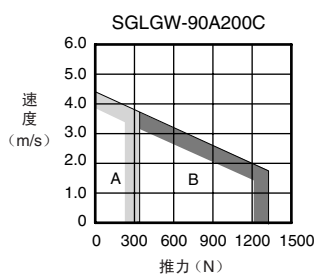
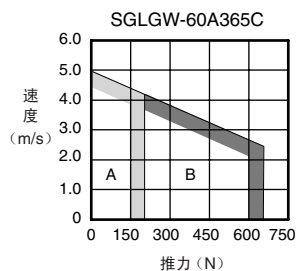
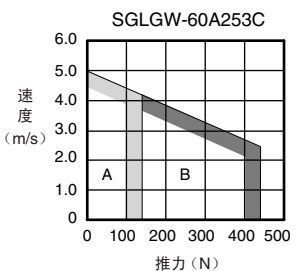
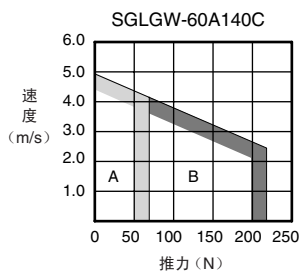
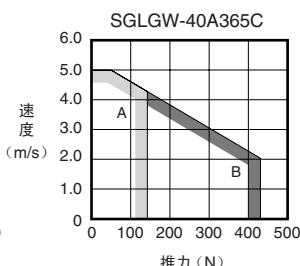
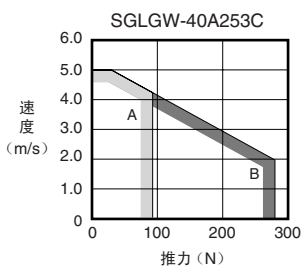
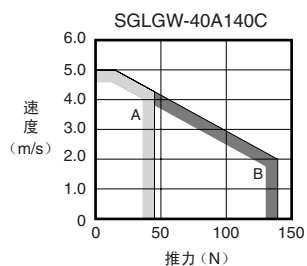
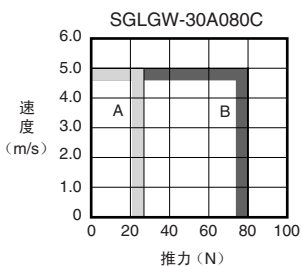
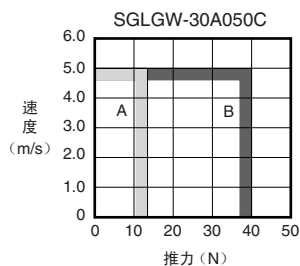
（注）1 带*的项目及推力-速度特性（下页）的值是在和伺服单元组合运行后，电枢线圈温度达到100℃时的值，其它项目是20℃时的值。

2 本规格为将作为冷却条件的铝板（散热片）安装到动子上的时的值。

散热片尺寸 200×300×12mm：SGLGW-30A050C，-30A080C，-40A140C，-60A140C型
 300×400×12mm：SGLGW-40A253C，-60A253C型
 400×500×12mm：SGLGW-40A365C，-60A365C型
 800×900×12mm：SGLGW-90A200C，-90A370C，-90A535C型

额定值和规格

● 推力 - 速度特性 [A]: 连续使用区域 [B]: 反复使用区域



(注) 若反复使用时的有效推力在额定推力以内, 则可在反复使用区域内使用。

额定值和规格

● 与高推力型定子组合时

线性伺服电机型号 SGLGW- <input type="text"/>		40A			60A		
		140C	253C	365C	140C	253C	365C
最高速度*	m/s	4.2	4.2	4.2	4.2	4.2	4.2
额定推力*	N	57	114	171	85	170	255
额定电流*	Arms	0.8	1.6	2.4	1.2	2.2	3.3
最大推力*	N	230	460	690	360	720	1080
最大电流*	Arms	3.2	6.5	9.7	5.0	10.0	14.9
动子质量	kg	0.34	0.60	0.87	0.42	0.76	1.10
推力参数	N/Arms	76.0	76.0	76.0	77.4	77.4	77.4
感应电压参数	V/(m/s)	25.3	25.3	25.3	25.8	25.8	25.8
电机参数	N/ \sqrt{W}	9.6	13.6	16.7	12.9	18.2	22.3
电气时间参数	ms	0.4	0.4	0.4	0.5	0.5	0.5
机械时间参数	ms	3.69	3.24	3.12	2.52	2.29	2.21
热电阻（带散热片）	K/W	1.67	0.87	0.58	1.56	0.77	0.51
热电阻（不带散热片）	K/W	3.02	1.80	1.23	2.59	1.48	1.15
磁吸引力	N	0	0	0	0	0	0
配套伺服单元	SGDV	1R6A	2R8A	3R8A	1R6A	3R8A	7R6A

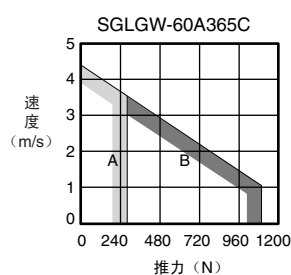
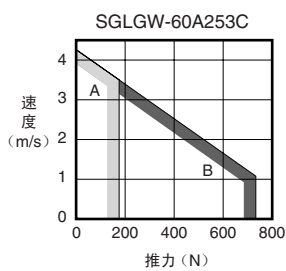
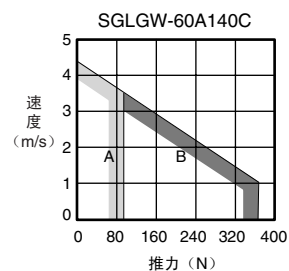
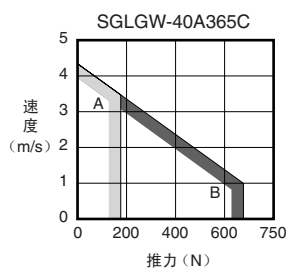
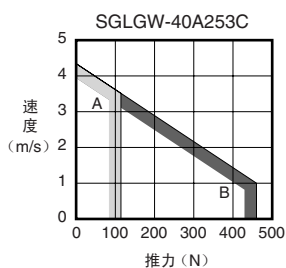
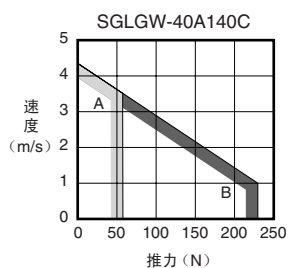
（注）1 带* 的项目及推力-速度特性（下页）的值是在和伺服单元组合运行后，电枢线圈温度达到100℃时的值，其它项目是20℃时的值。

2 本规格为将作为冷却条件的铝板（散热片）安装到动子上时的值。

散热片尺寸 200×300×12mm：SGLGW-40A140C，-60A140C 型
 300×400×12mm：SGLGW-40A253C，-60A253C 型
 400×500×12mm：SGLGW-40A365C，-60A365C 型

额定值和规格

● 推力 - 速度特性 [A]: 连续使用区域 [B]: 反复使用区域



(注) 若反复使用时的有效推力在额定推力以内, 则可在反复使用区域内使用。

● 线性伺服电机的机械运行条件

(1) 抗冲击强度

- 冲击加速度: 196m/s^2
- 冲击次数: 2 次

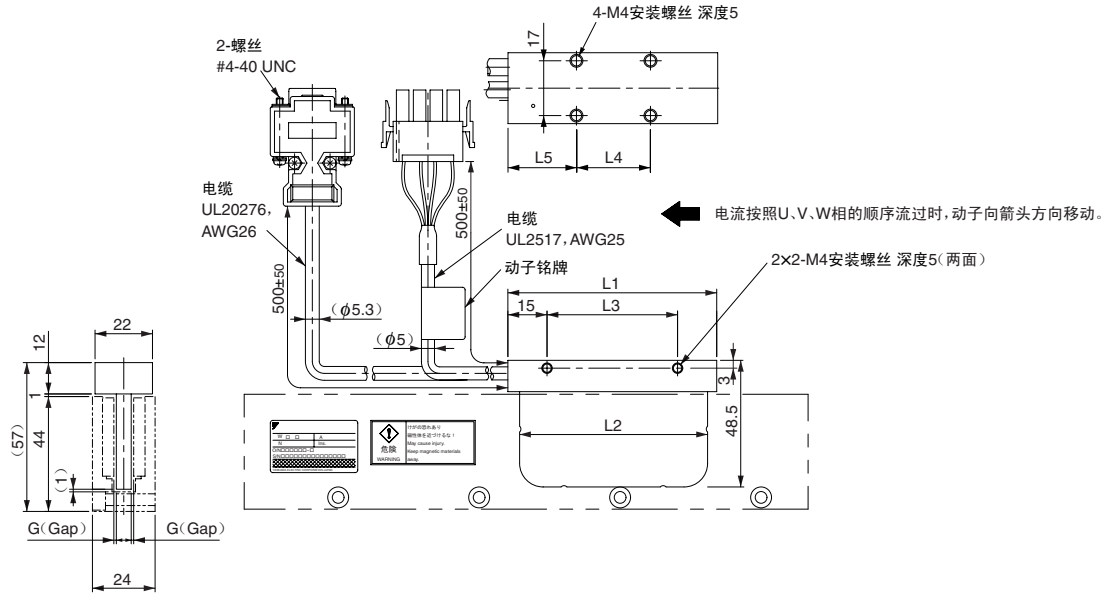
(2) 抗振性

- 上下、左右、前后 3 个方向上的抗振性如下所示。
- 振动加速度: 49m/s^2

外形尺寸 mm

(1) SGLGW-30型

● 动子：SGLGW-30A□□□□ (Tyco Electronics AMP公司制连接器)

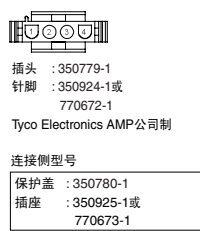


霍尔传感器用连接器规格



针号	信号名
1	+5V (电源)
2	U相
3	V相
4	W相
5	0V (电源)
6	空
7	空
8	空
9	空

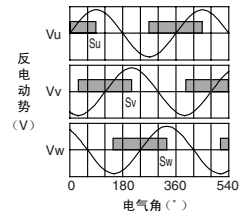
电机用连接器规格



针号	信号名	线颜色
1	U相	红
2	V相	白
3	W相	蓝
4	FG	绿

霍尔传感器输出信号

将动子向图中的箭头方向移动时, 霍尔传感器的输出信号Su, Sv, Sw与电机的各相反电动势Vu, Vv, Vw的关系如下所示。

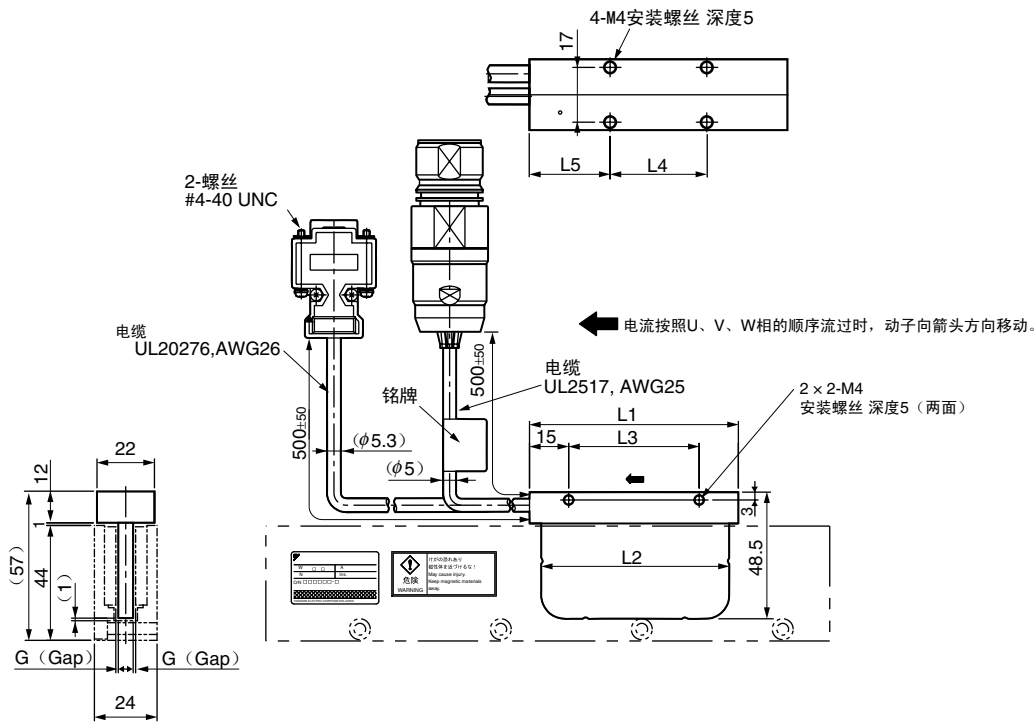


动子型号 SGLGW-	L1	L2	L3	L4	L5	G (Gap)	大致质量* kg
30A050C□	50	48	30	20	20	0.85	0.14
30A080C□	80	72	50	30	25	0.95	0.19

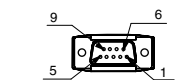
*: 表示带霍尔传感器单元的质量。

外形尺寸 mm

● 动子: SGLGW-30A□□□□□D (INTERCONNECTRON 制连接器)



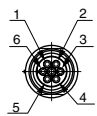
霍尔传感器用连接器规格



针型
连接器: 17JE-23090-02 (D8C)
第一电子工业 (株) 制
连接侧型号
插座型
连接器: 17JE-13090-02 (D8C)
柱头螺栓: 17L-002C 或 17L-002C1

针号	信号名
1	+5V (电源)
2	U相
3	V相
4	W相
5	0V (电源)
6	空
7	空
8	空
9	空

电机用连接器规格



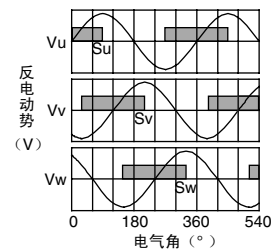
Extension : SROC06JMSCN169
针脚 : 021.423.1020
INTERCONNECTRON制

连接侧型号
插头: SPUC06KFSDN236
插座: 020.030.1020

针号	信号名	线颜色
1	U相	红
2	V相	白
3	W相	蓝
4	空	-
5	空	-
6	FG	绿

霍尔传感器输出信号

将动子向图中的箭头方向移动时，霍尔传感器的输出信号Su, Sv, Sw与电机的各相反电动势Vu, Vv, Vw的关系如下所示。

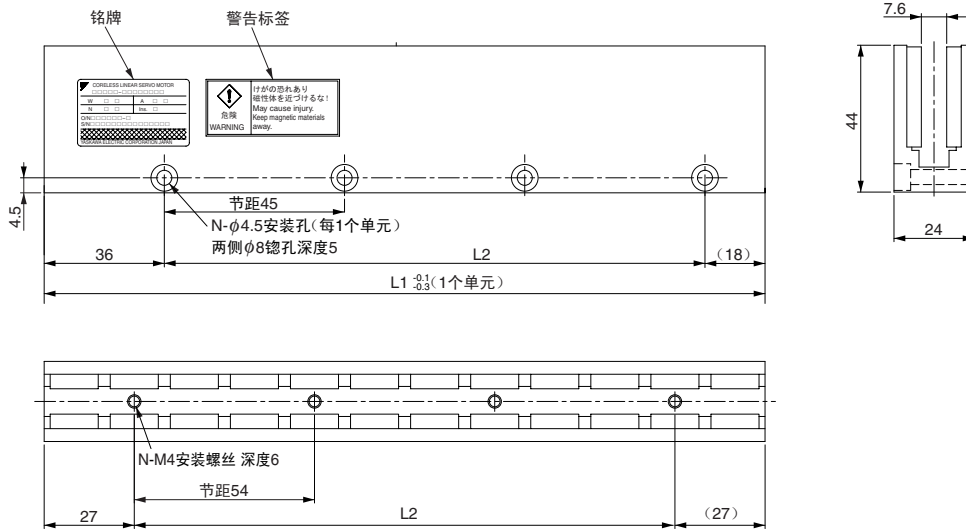


动子型号 SGLGW-	L1	L2	L3	L4	L5	G (Gap)	大致质量* kg
30A050C□□	50	48	30	20	20	0.85	0.14
30A080C□□	80	72	50	30	25	0.95	0.19

*: 表示带霍尔传感器单元的质量。

外形尺寸 mm

● 定子：SGLGM-30□□□A



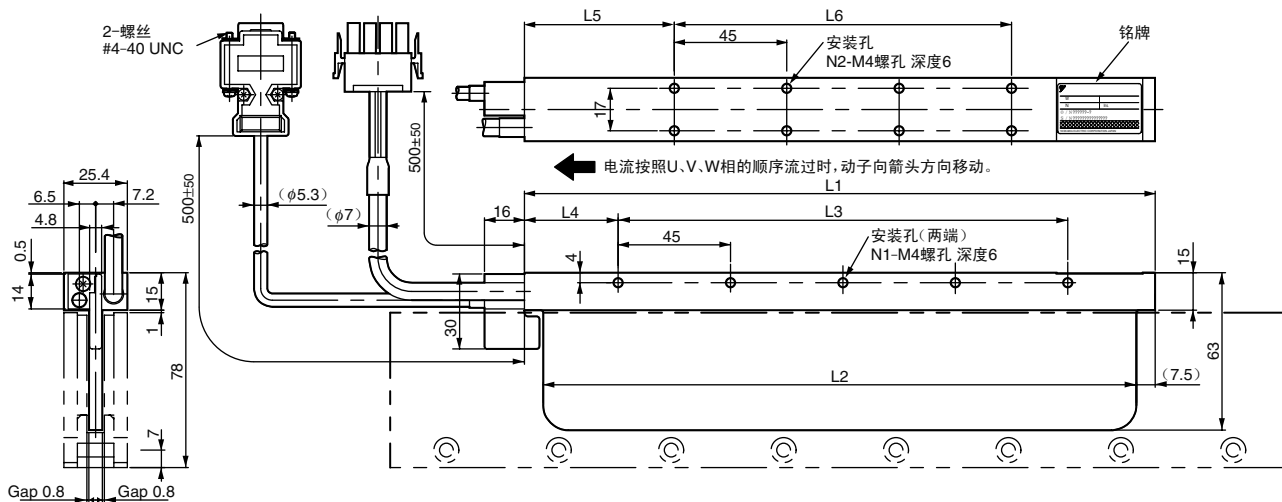
定子型号 SGLGM-	L1	L2	N	大致质量 kg
30108A	108	54	2	0.6
30216A	216	162	4	1.1
30432A	432	378	8	2.3

(注) 使用心脏起搏器等电子医疗器械者，
请勿靠近线性伺服电机的定子。

外形尺寸 mm

(2) SGLGW-40 型

● 动子：SGLGW-40A□□□□ (Tyco Electronics AMP 公司制连接器)



霍尔传感器用连接器规格

针型
连接器: 17JE-23090-02 (D8C)
第一电子工业(株)制

连接侧型号
插座型
连接器: 17JE-13090-02 (D8C)
柱头螺栓: 17L-002C 或 17L-002C1

针号	信号名
1	+5V (电源)
2	U相
3	V相
4	W相
5	0V (电源)
6	空
7	空
8	空
9	空

电机用连接器规格

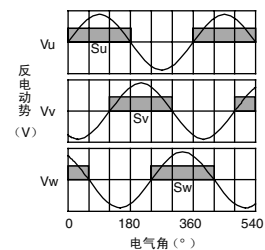
插头: 350779-1
针脚: 350561-3或 350690-3 (No.1~3) 350654-1 350669-1 (No.4)
Tyco Electronics AMP公司制

连接侧型号
保护盖: 350780-1
插座: 350570-3或 350689-3

针号	信号名	线颜色
1	U相	红
2	V相	白
3	W相	蓝
4	FG	绿

霍尔传感器输出信号

将动子向图中的箭头方向移动时, 霍尔传感器的输出信号 Su、Sv、Sw与电机的各相反电动势 Vu、Vv、Vw的关系如下所示。



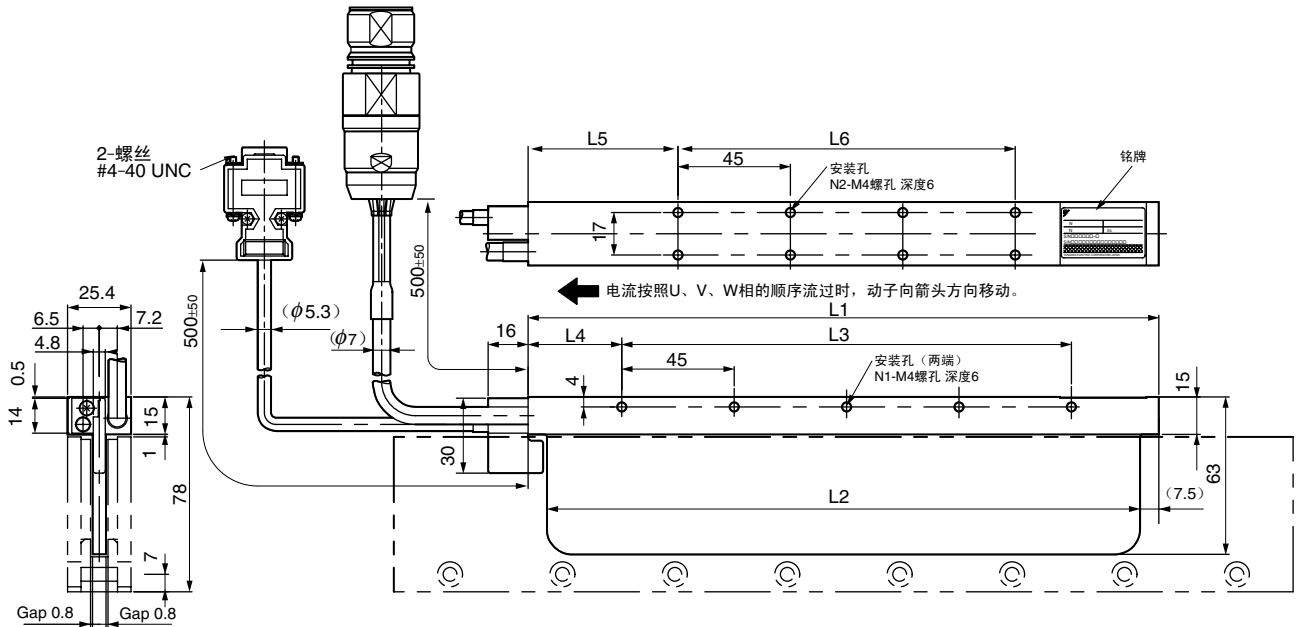
动子型号 SGLGW-	L1	L2	L3	L4	L5	L6	N1	N2	大致质量* kg
40A140C□	140	125	90	30	52.5	45	3	4	0.40
40A253C□	252.5	237.5	180	37.5	60	135	5	8	0.66
40A365C□	365	350	315	30	52.5	270	8	14	0.93

*: 表示带霍尔传感器单元的质量。

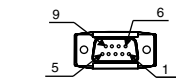
线性伺服电机

外形尺寸 mm

● 动子: SGLGW-40A□□□C□D (INTERCONNECTRON 制连接器)



霍尔传感器用连接器规格

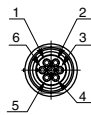


针型
连接器: 17JE-23090-02 (D8C)
第一电子工业 (株) 制

连接侧型号
插座型
连接器: 17JE-13090-02 (D8C)
柱头螺栓: 17L-002C 或 17L-002C1

针号	信号名
1	+5V (电源)
2	U相
3	V相
4	W相
5	0V (电源)
6	空
7	空
8	空
9	空

电机用连接器规格



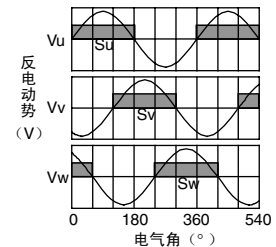
Extension: SROC06JMSCN169
针脚: 021.423.1020
INTERCONNECTRON制

连接侧型号
插头: SPUC06KFSDN236
插座: 020.030.1020

针号	信号名	线颜色
1	U相	红
2	V相	白
3	W相	蓝
4	空	-
5	空	-
6	FG	绿

霍尔传感器输出信号

将动子向图中的箭头方向移动时, 霍尔传感器的输出信号Su、Sv、Sw与电机的各相反电动势Vu、Vv、Vw的关系如下所示。

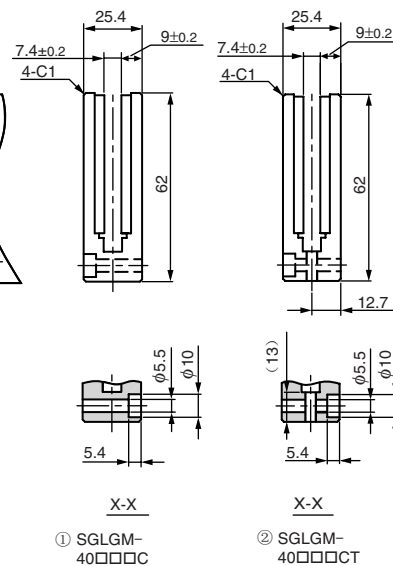
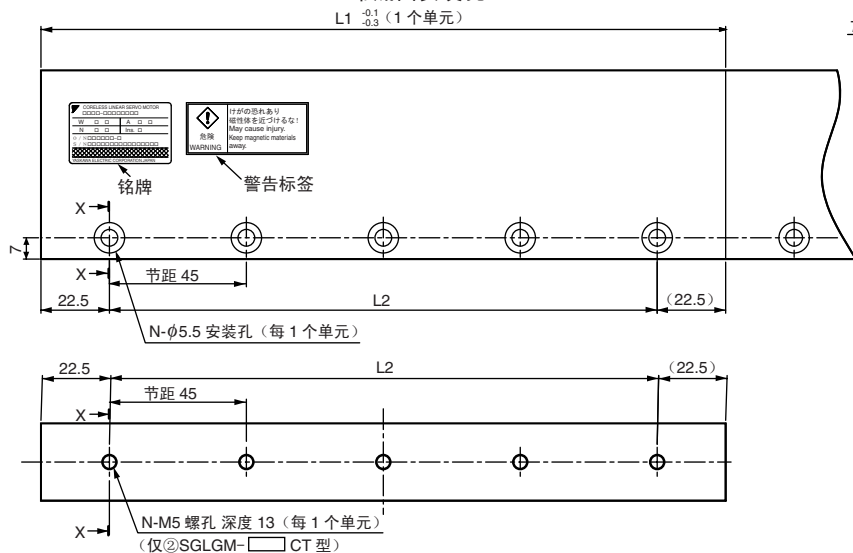


动子型号	L1	L2	L3	L4	L5	L6	N1	N2	大致质量*
SGLGW-40A140C□D	140	125	90	30	52.5	45	3	4	0.40
40A253C□D	252.5	237.5	180	37.5	60	135	5	8	0.66
40A365C□D	365	350	315	30	52.5	270	8	14	0.93

*: 表示带霍尔传感器单元的质量。

外形尺寸 mm

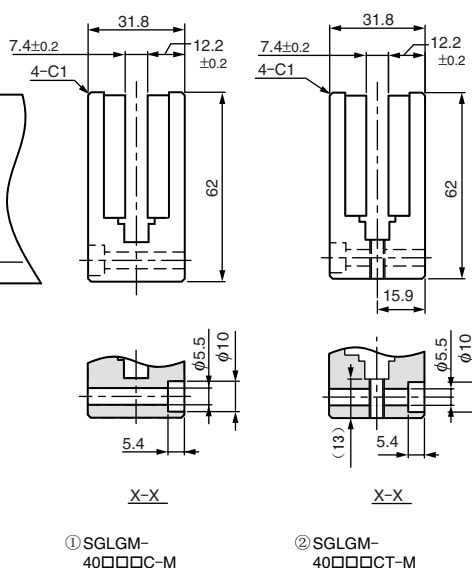
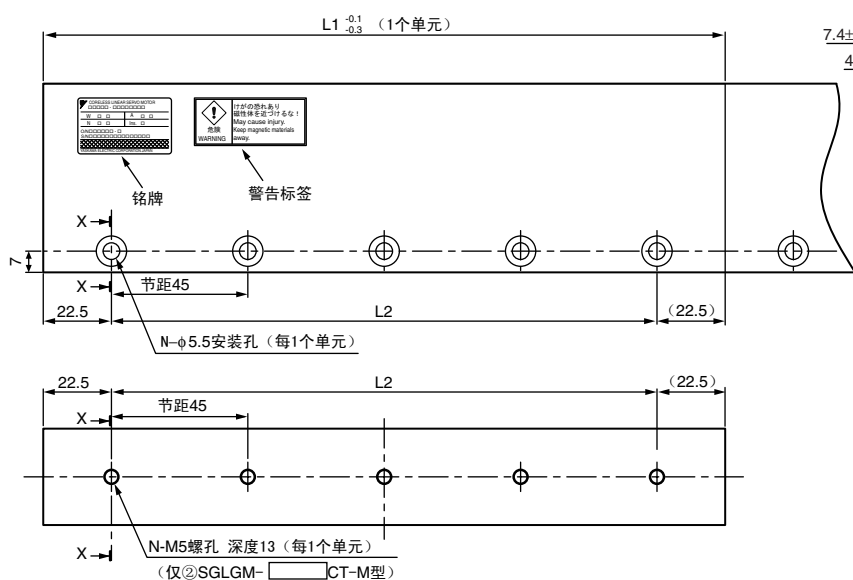
- 定子: SGLGM-40□□□C (无底面安装孔)
SGLGM-40□□□CT (带底面安装孔)



类别	定子型号 SGLGM-	L1	L2	N	大致质量 kg
标准型	40090C 或 40090CT	90	45	2	0.8
	40225C 或 40225CT	225	180	5	2.0
	40360C 或 40360CT	360	315	8	3.1
	40405C 或 40405CT	405	360	9	3.5
	40450C 或 40450CT	450	405	10	3.9

(注) 使用心脏起搏器等电子医疗器械者, 请勿靠近线性伺服电机的定子。

- 高推力型定子: SGLGM-40□□□C-M (无底面安装孔)
SGLGM-40□□□CT-M (带底面安装孔)



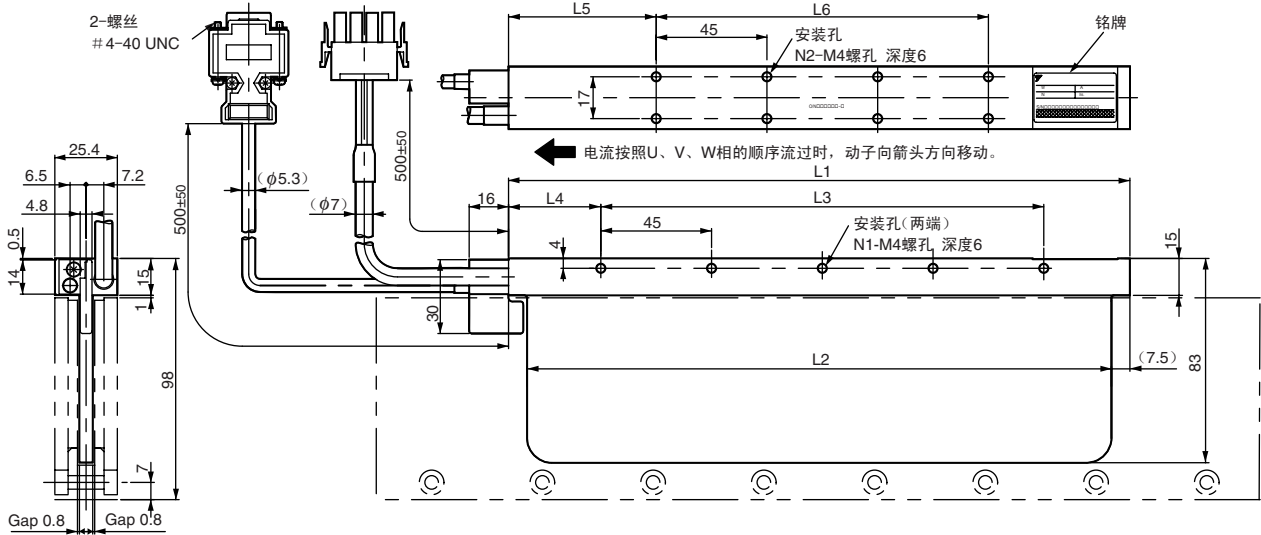
类别	定子型号 SGLGM-	L1	L2	N	大致质量 kg
高推力型	40090C-M 或 40090CT-M	90	45	2	1.0
	40225C-M 或 40225CT-M	225	180	5	2.6
	40360C-M 或 40360CT-M	360	315	8	4.1
	40405C-M 或 40405CT-M	405	360	9	4.6
	40450C-M 或 40450CT-M	450	405	10	5.1

(注) 使用心脏起搏器等电子医疗器械者, 请勿靠近线性伺服电机的定子。

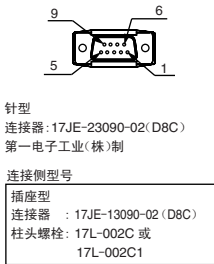
外形尺寸 mm

(3) SGLGW-60 型

● 动子: SGLGW-60A□□□□ (Tyco Electronics AMP 公司制连接器)

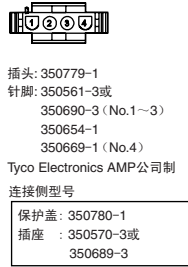


霍尔传感器用连接器规格



电机用连接器规格

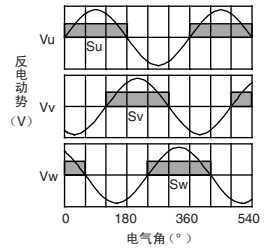
针号	信号名
1	+5V (电源)
2	U相
3	V相
4	W相
5	0V (电源)
6	空
7	空
8	空
9	空



针号	信号名	线颜色
1	U相	红
2	V相	白
3	W相	蓝
4	FG	绿

霍尔传感器输出信号

将动子向图中的箭头方向移动时, 霍尔传感器的输出信号Su、Sv、Sw与电机的各相反电动势Vu、Vv、Vw的关系如下所示。

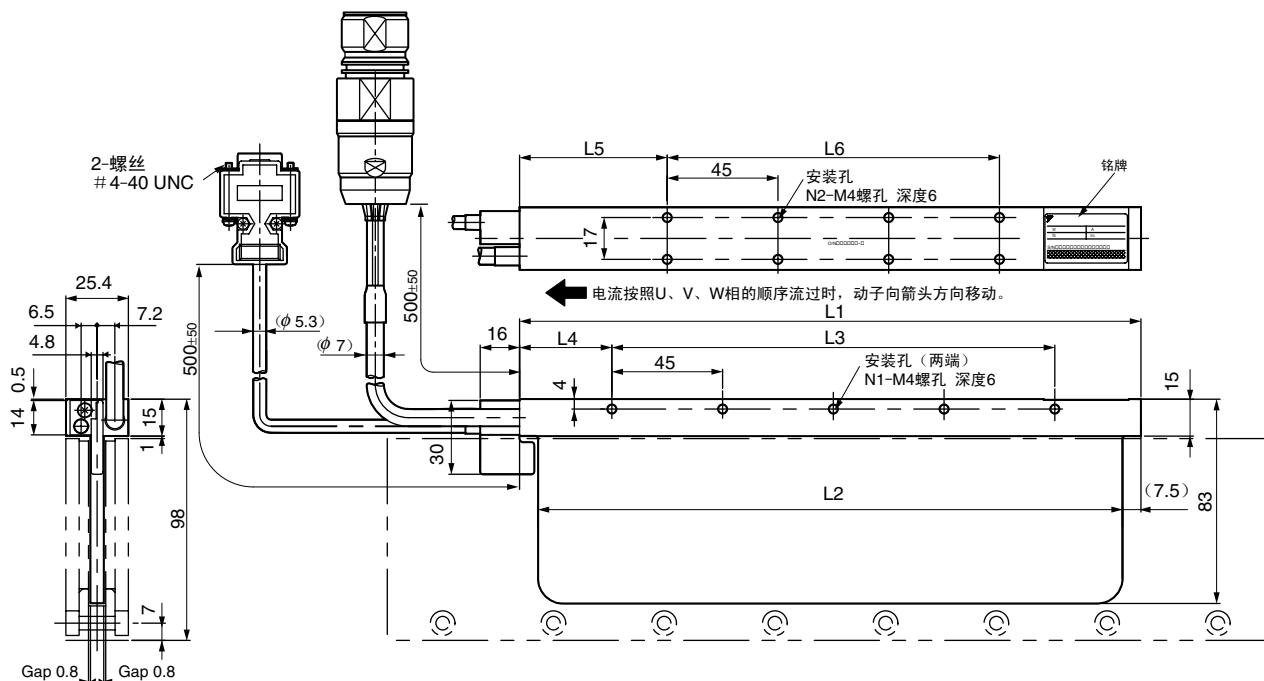


动子型号 SGLGW-	L1	L2	L3	L4	L5	L6	N1	N2	大致质量* kg
60A140C□	140	125	90	30	52.5	45	3	4	0.48
60A253C□	252.5	237.5	180	37.5	60	135	5	8	0.82
60A365C□	365	350	315	30	52.5	270	8	14	1.16

*: 表示带霍尔传感器单元的质量。

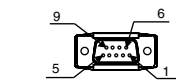
外形尺寸 mm

● 动子: SGLGW-60A□□□□□□□□ (INTERCONNECTRON 制连接器)



线性伺服电机

霍尔传感器用连接器规格



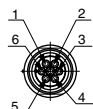
针型
连接器: 17JE-23090-02 (D8C)
第一电子工业 (株) 制

连接侧型号

插座型
连接器: 17JE-13090-02 (D8C)
柱头螺栓: 17L-002C 或 17L-002C1

针号	信号名
1	+5V (电源)
2	U相
3	V相
4	W相
5	0V (电源)
6	空
7	空
8	空
9	空

电机用连接器规格



Extension: SROC06JMSCN169
针脚: 021.423.1020
INTERCONNECTRON 制

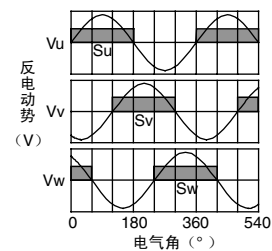
连接侧型号

插头: SPUC06KFSDN236
插座: 020.030.1020

针号	信号名	线颜色
1	U相	红
2	V相	白
3	W相	蓝
4	空	-
5	空	-
6	FG	绿

霍尔传感器输出信号

将动子向图中的箭头方向移动时，霍尔传感器的输出信号Su、Sv、Sw与电机的各相反电动势Vu、Vv、Vw的关系如下所示。

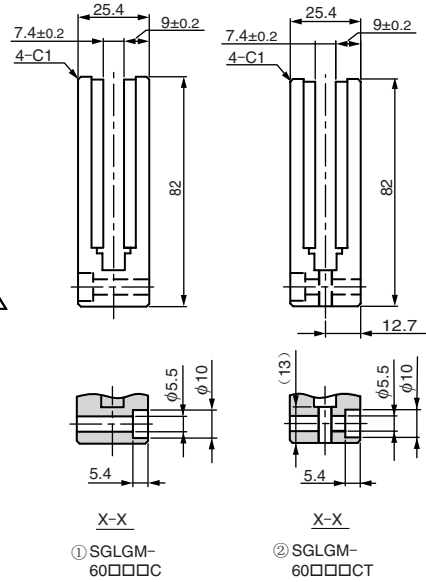
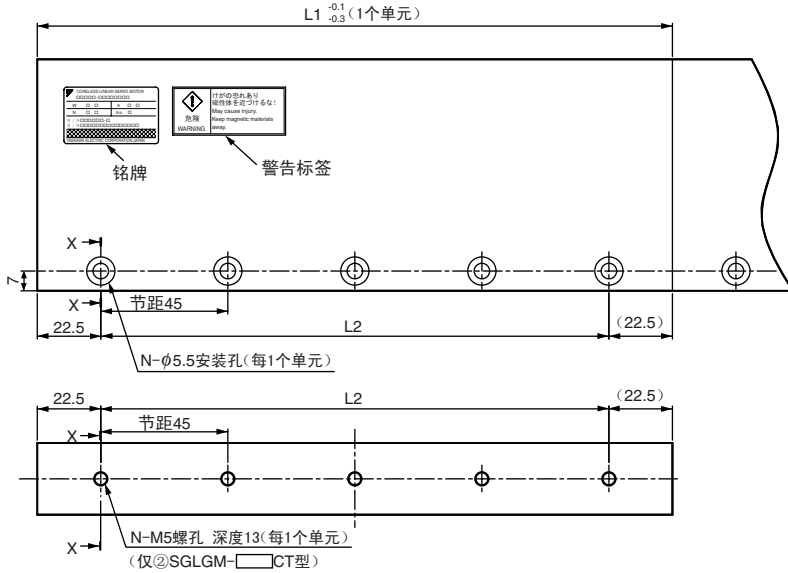


动子型号 SGLGW-	L1	L2	L3	L4	L5	L6	N1	N2	大致质量* kg
60A140□□□□	140	125	90	30	52.5	45	3	4	0.48
60A253□□□□	252.5	237.5	180	37.5	60	135	5	8	0.82
60A365□□□□	365	350	315	30	52.5	270	8	14	1.16

*: 表示带霍尔传感器单元的质量。

外形尺寸 mm

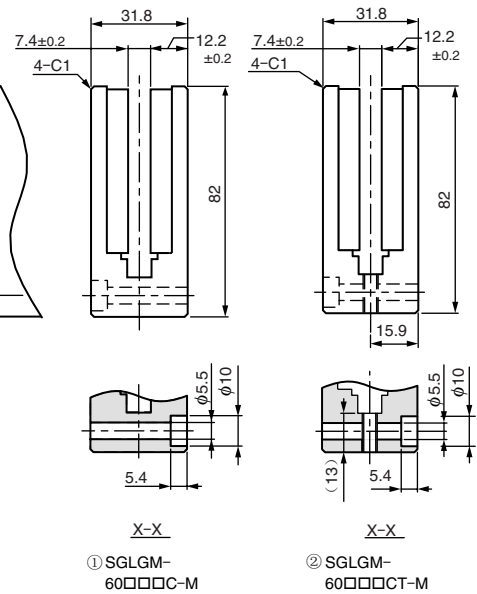
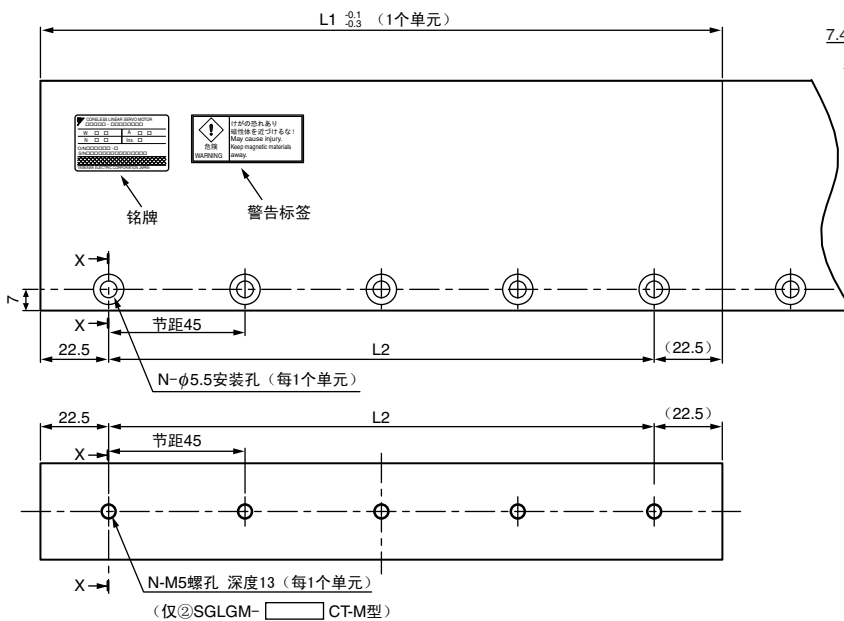
- 定子：SGLGM-60□□□C（无底面安装孔）
SGLGM-60□□□CT（带底面安装孔）



(注) 使用心脏起搏器等电子医疗器械者，
请勿靠近线性伺服电机的定子。

类别	定子型号 SGLGM-	L1	L2	N	大致质量 kg
标准型	60090C或60090CT	90	45	2	1.1
	60225C或60225CT	225	180	5	2.6
	60360C或60360CT	360	315	8	4.1
	60405C或60405CT	405	360	9	4.6
	60450C或60450CT	450	405	10	5.1

- 高推力型定子：SGLGM-60□□□C-M（无底面安装孔）
SGLGM-60□□□CT-M（带底面安装孔）



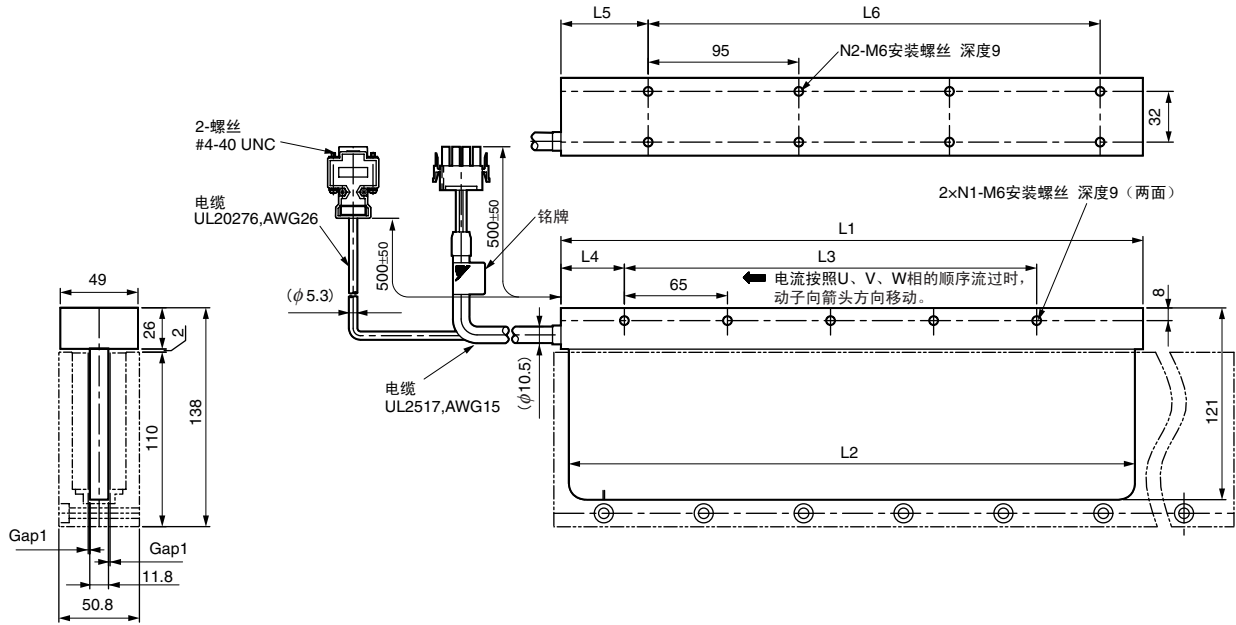
(注) 使用心脏起搏器等电子医疗器械者，
请勿靠近线性伺服电机的定子。

类别	定子型号 SGLGM-	L1	L2	N	大致质量 kg
高推力型	60090C-M或60090CT-M	90	45	2	1.3
	60225C-M或60225CT-M	225	180	5	3.3
	60360C-M或60360CT-M	360	315	8	5.2
	60405C-M或60405CT-M	405	360	9	5.9
	60450C-M或60450CT-M	450	405	10	6.6

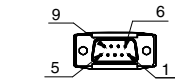
外形尺寸 mm

(4) SGLGW-90型

● 动子: SGLGW-90A□□□□ (Tyco Electronics AMP公司制连接器)



霍尔传感器用连接器规格

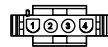


针型
 连接器: 17JE-23090-02 (D8C)
 第一电子工业(株)制

连接侧型号

插座型
 连接器: 17JE-13090-02 (D8C)
 柱头螺栓: 17L-002C 或
 17L-002C1

电机用连接器规格



插头: 350779-1
 针脚: 350218-3或
 350547-3(No.1~3)
 350654-1
 350669-1(No.4)
 Tyco Electronics AMP公司制

连接侧型号

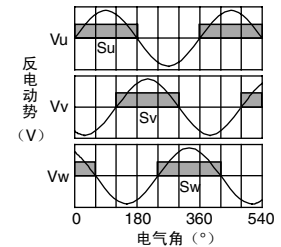
保护盖: 350780-1
 插座: 350536-3或
 350550-3

针号	信号名
1	+5V (电源)
2	U相
3	V相
4	W相
5	0V (电源)
6	空
7	空
8	空
9	空

针号	信号名	线颜色
1	U相	红
2	V相	白
3	W相	蓝
4	FG	绿

霍尔传感器输出信号

将动子向图中的箭头方向移动时，霍尔传感器的输出信号Su、Sv、Sw电机的各相反电动势Vu、Vv、Vw的关系如下所示。

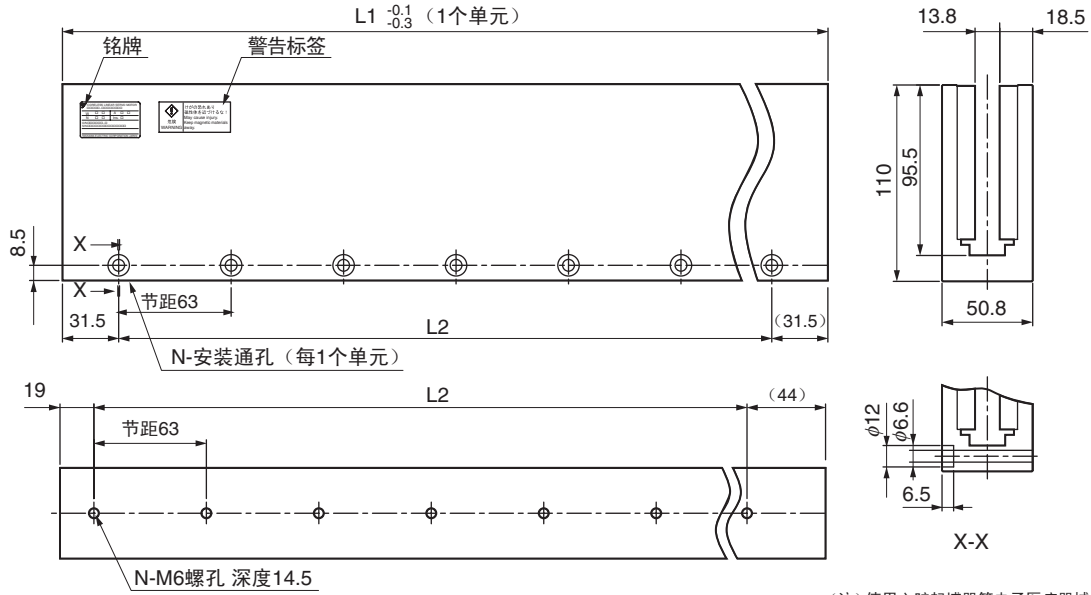


动子型号 SGLGW-	L1	L2	L3	L4	L5	L6	N1	N2	大致质量* kg
90A200C□	199	189	130	40	60	95	3	4	2.2
90A370C□	367	357	260	40	55	285	5	8	3.65
90A535C□	535	525	455	40	60	380	8	10	4.95

*: 表示带霍尔传感器单元的质量。

外形尺寸 mm

● 定子: SGLGM-90□□□A

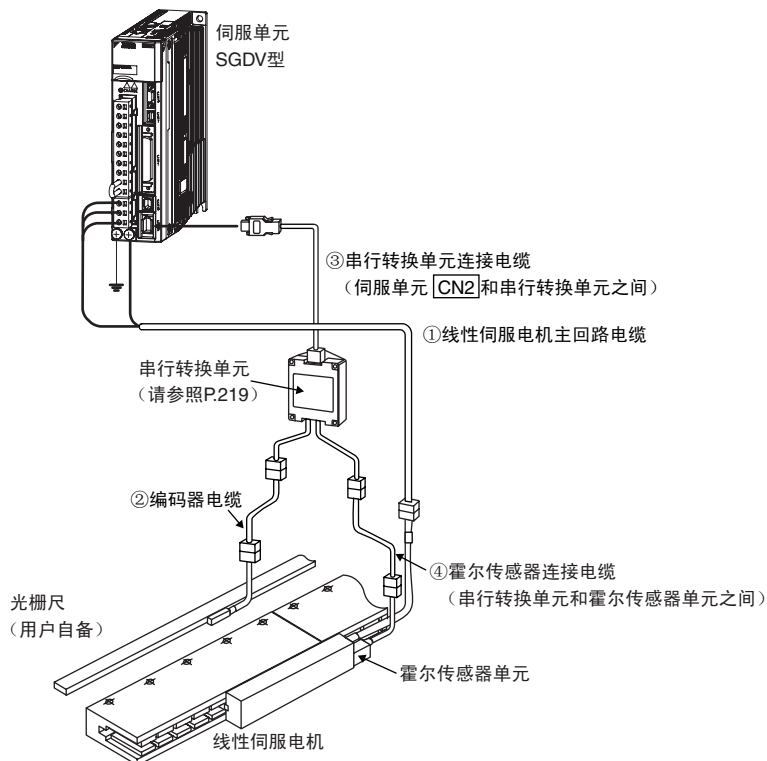


(注) 使用心脏起搏器等电子医疗器械者，
请勿靠近线性伺服电机的定子。

定子型号 SGLGM-	L1	L2	N	大致质量 kg
90252A	252	189	4	7.3
90504A	504	441	8	14.7

电缆选型

● 连接图



● 电缆

由 YASKAWA Control Co., Ltd. 经销。

名称	电机种类	长度	型号	外观	详细规格
① 线性伺服电机 主回路电缆	SGLGW-30, -40, -60	1 m	JZSP-CLN11-01-E		(1)
		3 m	JZSP-CLN11-03-E		
		5 m	JZSP-CLN11-05-E		
		10 m	JZSP-CLN11-10-E		
		15 m	JZSP-CLN11-15-E		
	20 m	JZSP-CLN11-20-E	*1		
	SGLGW-90	1 m	JZSP-CLN21-01-E		(2)
		3 m	JZSP-CLN21-03-E		
		5 m	JZSP-CLN21-05-E		
		10 m	JZSP-CLN21-10-E		
		15 m	JZSP-CLN21-15-E		
	20 m	JZSP-CLN21-20-E	*1		
	SGLGW -30□□□□□□□□ -40□□□□□□□□ -60□□□□□□□□	1 m	JZSP-CLN14-01-E		(3)
		3 m	JZSP-CLN14-03-E		
		5 m	JZSP-CLN14-05-E		
10 m		JZSP-CLN14-10-E			
15 m		JZSP-CLN14-15-E			
20 m	JZSP-CLN14-20-E	*2			

*1: Tyco Electronics AMP公司制连接器
*2: INTERCONNECTRON制连接器

(接下一页)

电缆选型

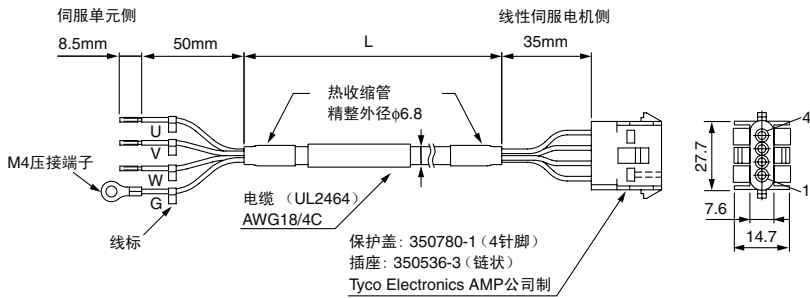
● 电缆

由 YASKAWA Control Co., Ltd. 经销。

名称	电机种类	长度	型号	外观	详细规格
② 编码器电缆	所有机型通用	1 m	JZSP-CLL00-01-E		(4)
		3 m	JZSP-CLL00-03-E		
		5 m	JZSP-CLL00-05-E		
		10 m	JZSP-CLL00-10-E		
		15 m	JZSP-CLL00-15-E		
③ 串行转换单元连接电缆	所有机型通用	1 m	JZSP-CLP70-01-E		(5)
		3 m	JZSP-CLP70-03-E		
		5 m	JZSP-CLP70-05-E		
		10 m	JZSP-CLP70-10-E		
		15 m	JZSP-CLP70-15-E		
④ 霍尔传感器连接电缆	所有机型通用	1 m	JZSP-CLL10-01-E		(6)
		3 m	JZSP-CLL10-03-E		
		5 m	JZSP-CLL10-05-E		
		10 m	JZSP-CLL10-10-E		
		15 m	JZSP-CLL10-15-E		

(1) 线性伺服电机主回路电缆 (JZSP-CLN11-□□-E 型)

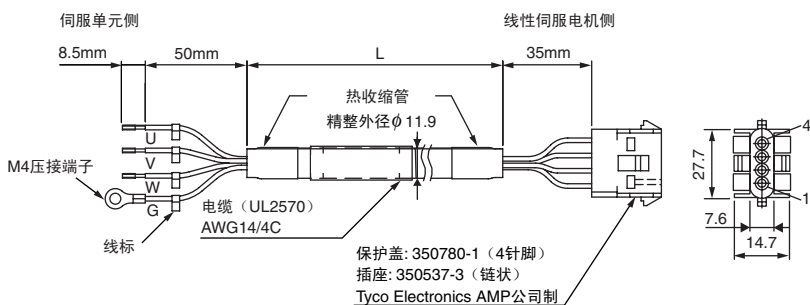
· 接线规格



伺服单元侧导线规格		电机侧连接器	
线颜色	信号名	信号名	针号
红	U相	U相	1
白	V相	V相	2
蓝	W相	W相	3
绿/黄	FG	FG	4

(2) 线性伺服电机主回路电缆 (JZSP-CLN21-□□-E 型)

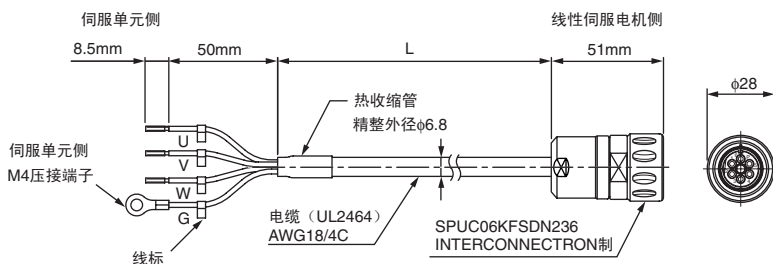
· 接线规格



伺服单元侧导线规格		电机侧连接器	
线颜色	信号名	信号名	针号
红	U相	U相	1
白	V相	V相	2
蓝	W相	W相	3
绿/黄	FG	FG	4

(3) 线性伺服电机主回路电缆 (JZSP-CLN14-□□-E 型)

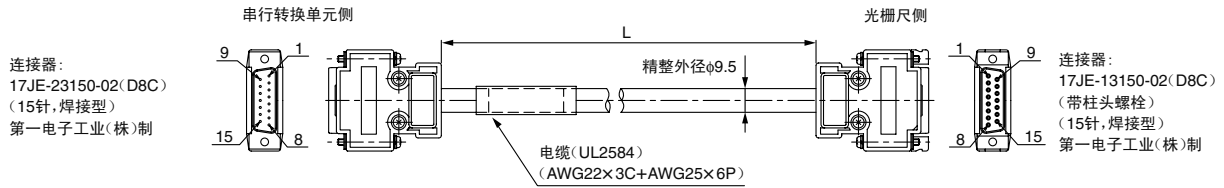
· 接线规格



伺服单元侧导线规格		电机侧连接器	
线颜色	信号名	信号名	针号
黑 (白1)	U相	U相	1
黑 (白2)	V相	V相	2
黑 (白3)	W相	W相	3
绿/黄	FG	—	4
		—	5
		FG	6

电缆选型

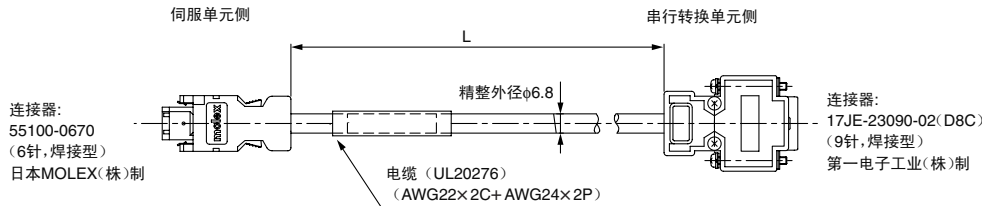
(4) 编码器电缆 (JZSP-CLL00-□□-E型)



接线规格

串行转换单元侧			光栅尺侧		
针号	信号名		针号	信号名	
1	/Cos (V1-)		1	/Cos (V1-)	
2	/Sin (V2-)		2	/Sin (V2-)	
3	Ref (V0+)		3	Ref (V0+)	
4	+5V		4	+5V	
5	5Vs		5	5Vs	
6	BID		6	BID	
7	Vx		7	Vx	
8	Vq		8	Vq	
9	Cos (V1+)		9	Cos (V1+)	
10	Sin (V2+)		10	Sin (V2+)	
11	/Ref (V0-)		11	/Ref (V0-)	
12	0V		12	0V	
13	0Vs		13	0Vs	
14	DIR		14	DIR	
15	内部		15	内部	
壳体	屏蔽		壳体	屏蔽	

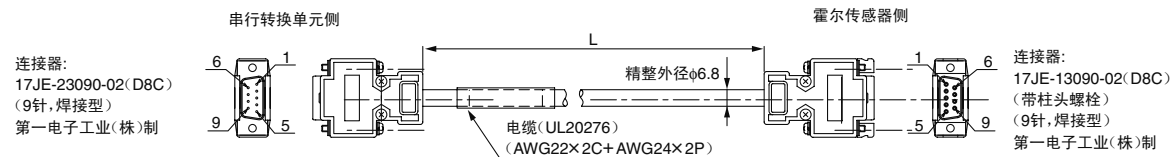
(5) 串行转换单元连接电缆 (JZSP-CLP70-□□-E型)



接线规格

伺服单元侧			串行转换单元侧		
针号	信号名	线颜色	针号	信号名	线颜色
1	PG5V	红	1	+5V	红
2	PG0V	黑	5	0V	黑
3	-	-	3	-	-
4	-	-	4	-	-
5	PS	天蓝	2	S相输出	天蓝
6	/PS	天蓝/白	6	/S相输出	天蓝/白
壳体	屏蔽	-	壳体	屏蔽	-
			7	-	-
			8	-	-
			9	-	-

(6) 霍尔传感器连接电缆 (JZSP-CLL10-□□-E型)



接线规格

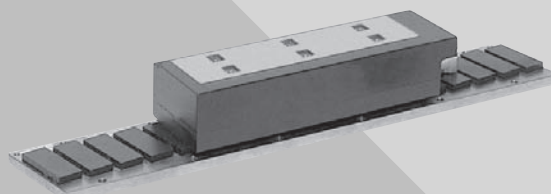
串行转换单元侧		霍尔传感器侧	
针号	信号名	针号	信号名
1	+5V	1	+5V
2	U相输入	2	U相输入
3	V相输入	3	V相输入
4	W相输入	4	W相输入
5	0V	5	0V
6	-	6	-
7	-	7	-
8	-	8	-
9	-	9	-
壳体	屏蔽	壳体	屏蔽

线性伺服电机

线性伺服电机

SGLFW 型

(带芯F型)



型号的判别方法

● 动子

SGL F W - 20 A 090 A P □

Linear Σ 系列
线性伺服电机

电机型号

符号	规格
F	带芯F型

类别记号

W：动子

磁铁高度

电压

A：AC200 V

D：AC400 V

动子长度

电机主回路电缆连接器

符号	规格	对应机型
无	Tyco Electronics AMP公司制连接器	所有机型
D	INTERCONNECTRON制 连接器	SGLFW-35,-50, -1Z□200B, -1ZD380B

霍尔传感器

符号	规格
P	带霍尔传感器
无	不带霍尔传感器

设计顺序

A、B……

● 定子

SGL F M - 20 324 A □

Linear Σ 系列
线性伺服电机

电机型号

符号	规格
F	带芯F型

类别记号

M：定子

磁铁高度

定子长度

选购件

符号	规格
无	标准
C	带磁铁盖

设计顺序

A、B……

特点

- 使机械进给机构直接化，从而实现了机械的高速、高精度定位
- 活动侧和固定侧之间产生较大的磁吸引力，可作为对轴承的预压压力使用
- 利用伴随吸引力而产生的摩擦力，可减小减速推力

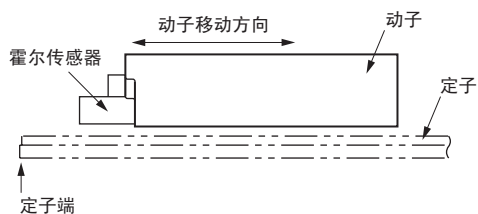
用途示例

- 机械内搬运设备
- 半导体制造设备
- 液晶制造设备

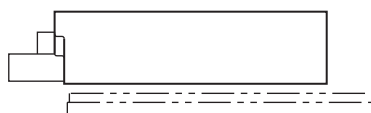
●带霍尔传感器动子的注意事项

使用带霍尔传感器的动子时，需要使霍尔传感器单元在不超出定子之外的位置运行动子（参照下列正确示例）。因此，在决定活动部分的行程和定子的总长度尺寸时，请务必使用下表中动子长度加上霍尔传感器单元长度的总长度（L尺寸）。

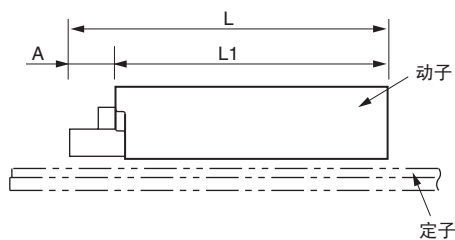
<正确例>



<错误例>



带霍尔传感器的动子总长度尺寸



动子型号 SGLFW-	动子长度 L1 (mm)	霍尔传感器单元的长度 A (mm)	总长度 L (mm)
20A090AP□	91	22	113
20A120AP□	127		149
35□120AP□	127	22	149
35□230AP□	235		257
50□200□P□	215	22	237
50□380□P□	395		417
1Z□200□P□	215	22	237
1Z□380□P□	395		417

额定值和规格

额定时间:连续	绝缘耐压:AC1500V 1分钟
绝缘电阻:DC500V, 10MΩ以上	冷却方式:自冷式
使用环境温度:0~40℃	使用环境湿度:20~80%(不得结露)
励磁方式:永磁式	容许线圈温度:130℃(B种)

200V级

线性伺服电机型号 SGLFW-□		20A		35A		50A		1ZA	
		090A	120A	120A	230A	200B	380B	200B	380B
最高速度	m/s	5.0	5.0	5.0	5.0	5.0	5.0	4.9	4.9
额定推力*	N	25	40	80	160	280	560	560	1120
额定电流*	Arms	0.70	0.80	1.4	2.8	5.0	10.0	8.7	17.5
最大推力*	N	86	125	220	440	600	1200	1200	2400
最大电流*	Arms	3.0	2.9	4.4	8.8	12.4	25.0	21.6	43.6
动子质量	kg	0.7	0.9	1.3	2.3	3.5	6.9	6.4	11.5
推力参数	N/Arms	36.0	54.0	62.4	62.4	60.2	60.2	69.0	69.0
感应电压参数	V/(m/s)	12.0	18.0	20.8	20.8	20.1	20.1	23.0	23.0
电机参数	N/√W	7.9	9.8	14.4	20.4	34.3	48.5	52.4	74.0
电气时间参数	ms	3.2	3.3	3.6	3.6	15.9	15.8	18.3	18.3
机械时间参数	ms	11.0	9.3	6.2	5.5	3.0	2.9	2.3	2.1
热电阻(带散热片)	K/W	4.35	3.19	1.57	0.96	0.56	0.38	0.47	0.2
热电阻(不带散热片)	K/W	7.69	5.02	4.10	1.94	1.65	0.95	1.3	0.73
磁吸引力	N	314	462	809	1590	1650	3260	3300	6520
配套伺服单元	SGDV-	1R6	1R6	1R6	3R8	5R5	120A	120A	200A

(注)1 带*的项目及推力-速度特性(下页)的值是在和伺服单元组合运行后,电极线圈温度达到100℃时的值,其它项目是20℃时的值。

2 本规格为将作为冷却条件的铝板(散热片)安装到动子上的值。

散热片尺寸	125×125×13mm : SGLFW-20A090A, -20A120A型
	254×254×25mm : SGLFW-35A120A, -35A230A型
	400×500×40mm : SGLFW-50A200B, -50A380B, -1ZA200B型
	600×762×50mm : SGLFW-1ZA380B型

400V级

线性伺服电机型号 SGLFW-□		35D		50D		1ZD	
		120A	230A	200B	380B	200B	380B
最高速度	m/s	4.5	4.5	5.0	5.0	5.0	5.0
额定推力*	N	80	160	280	560	560	1120
额定电流*	Arms	0.6	1.3	2.3	4.5	4.9	9.8
最大推力*	N	220	440	600	1200	1200	2400
最大电流*	Arms	2.0	4.0	5.6	11.0	12.3	24.6
动子质量	kg	1.3	2.3	3.5	6.9	6.4	11.5
推力参数	N/Arms	136.0	136.0	134.7	134.7	122.6	122.6
感应电压参数	V/(m/s)	45.3	45.3	44.9	44.9	40.9	40.9
电机参数	N/√W	14.2	20.1	33.4	47.2	51.0	72.1
电气时间参数	ms	3.7	3.6	15.0	15.0	17.4	17.2
机械时间参数	ms	5.2	5.1	3.2	3.2	2.5	2.2
热电阻(带散热片)	K/W	1.57	0.96	0.56	0.38	0.47	0.2
热电阻(不带散热片)	K/W	4.1	1.94	1.65	0.95	1.3	0.73
磁吸引力	N	810	1590	1650	3260	3300	6520
配套伺服单元	SGDV-	1R9D	1R9D	3R5D	5R4D	5R4D	120D

(注)1 带*的项目及推力-速度特性(下页)的值是在和伺服单元组合运行后,电极线圈温度达到100℃时的值,其它项目是20℃时的值。

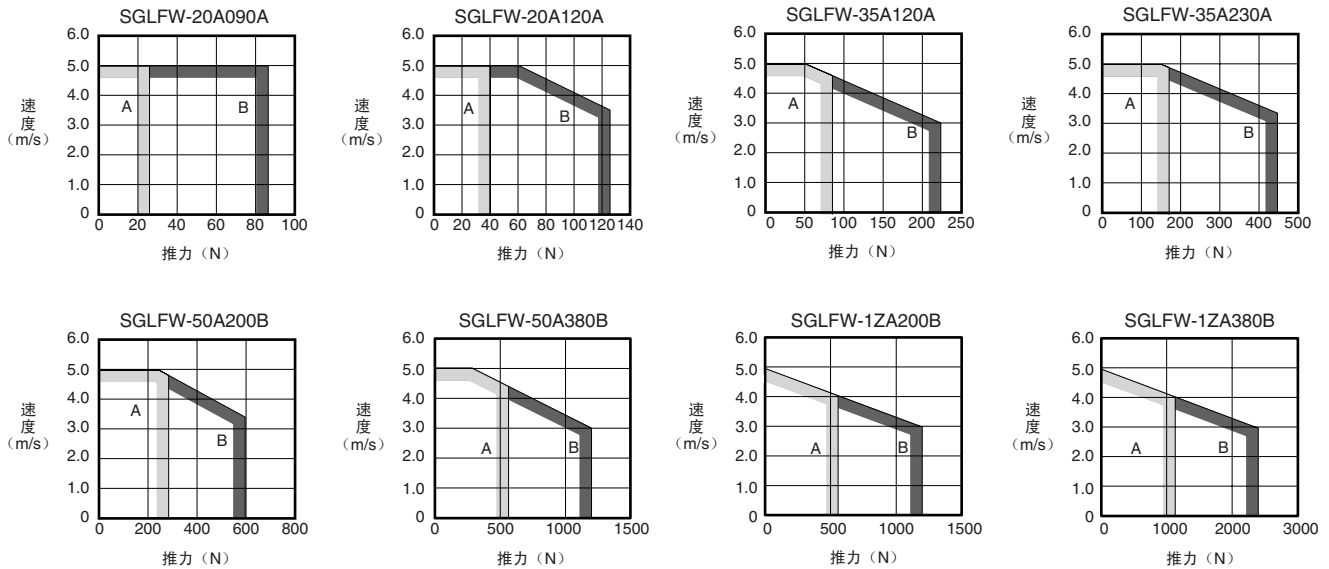
2 本规格为将作为冷却条件的铝板(散热片)安装到动子上的值。

散热片尺寸	254×254×25mm : SGLFW-35D120A, -35D230A型
	400×500×40mm : SGLFW-50D200B, -50D380B, -1ZD200B型
	600×762×50mm : SGLFW-1ZD380B型

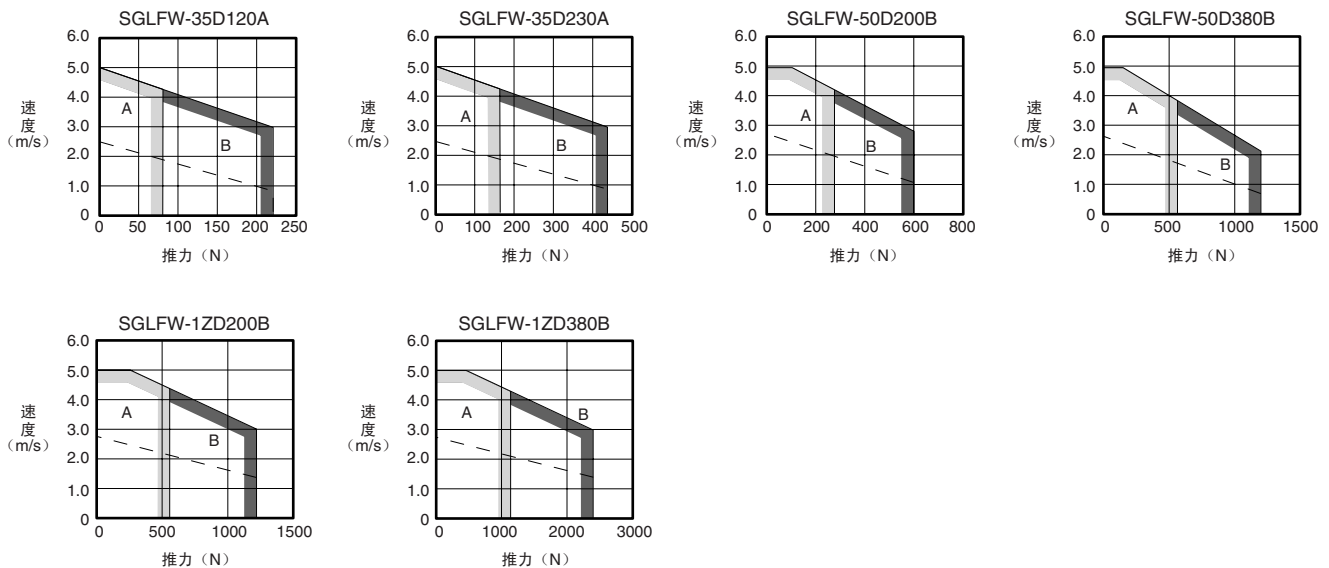
额定值和规格

● 推力 - 速度特性 [A]: 连续使用区域 [B]: 反复使用区域^(注)

200V 级



400V 级



(注) 1 若反复使用时的有效推力小于额定推力, 则可在反复使用区域内使用。

2 虚线表示以 200V 的输入电源使用 AC400V 规格的线性伺服电机时的特性。如此使用时, 需要更换串行转换单元。详情请垂询本公司技术部门。

● 线性伺服电机的机械运行条件

(1) 抗冲击强度

- 冲击加速度: 196m/s^2
- 冲击次数: 2次

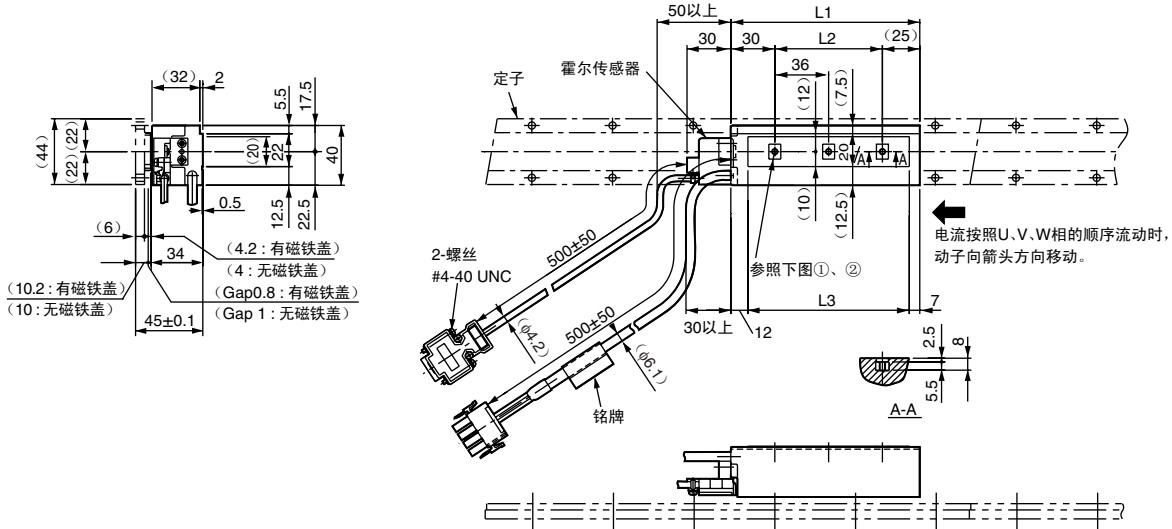
(2) 抗振性

- 上下、左右、前后 3 个方向上的抗振性如下所示。
- 振动加速度: 49m/s^2

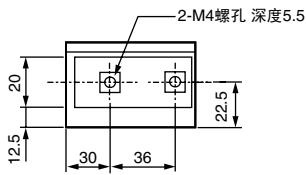
外形尺寸 mm

(1) SGLFW-20型

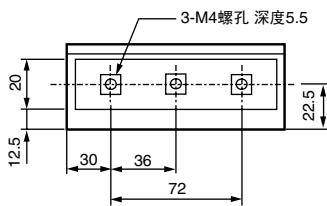
● 动子：SGLFW-20A□□□□□ (Tyco Electronics AMP公司制连接器)



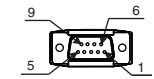
① SGLFW-20A090A□



② SGLFW-20A120A□



霍尔传感器用连接器规格



针型
连接器：17JE-13090-02 (D8C)
第一电子工业(株)制

连接侧型号

插座型
连接器：17JE-13090-02 (D8C)
柱头螺钉：17L-002C 或
17L-002C1

针号	信号名
1	+5V (电源)
2	U相
3	V相
4	W相
5	0V (电源)
6	空
7	空
8	空
9	空

电机用连接器规格



插头：350779-1
针脚：350218-3 或
350547-3 (No.1~3)
350654-1
350669-1 (No.4)
Tyco Electronics AMP公司制

连接侧型号

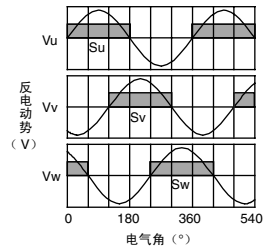
保护盖：350780-1
插座：350536-3 或
350550-3

(注) 还备有适用 INTERCONNECTRON 制连接器的机型。

针号	信号名	线颜色
1	U相	红
2	V相	白
3	W相	黑
4	FG	绿

霍尔传感器输出信号

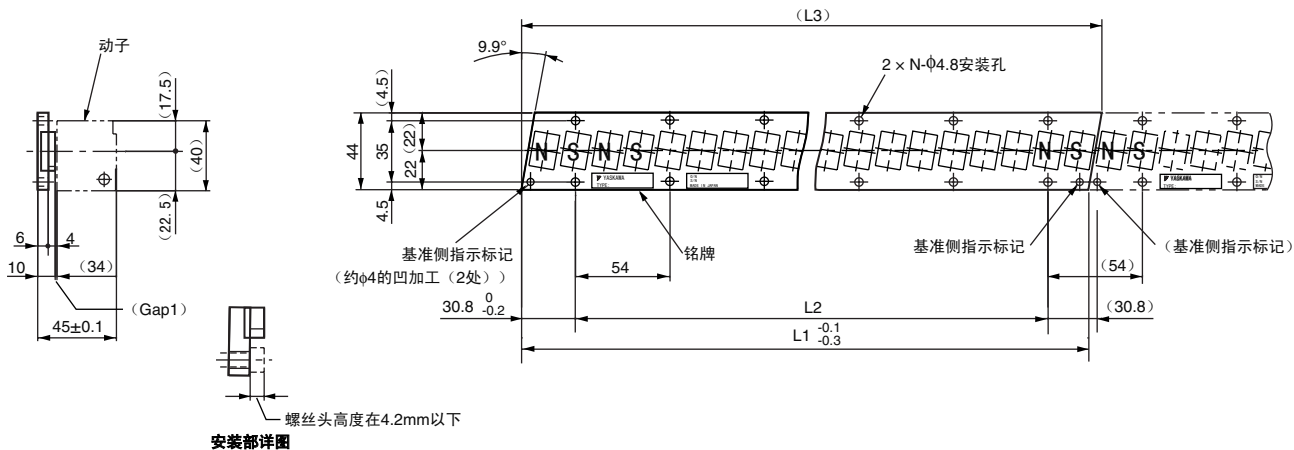
将动子向图中的箭头方向移动时，霍尔传感器的输出信号 Su、Sv、Sw 和电机的各相反电势 Vu、Vv、Vw 的关系如下图所示。



动子型号 SGLFW-	L1	L2	L3	大致质量 kg
20A090A□	91	36	72	0.7
20A120A□	127	72	108	0.9

外形尺寸 mm

● 定子: SGLFM-20□□□A



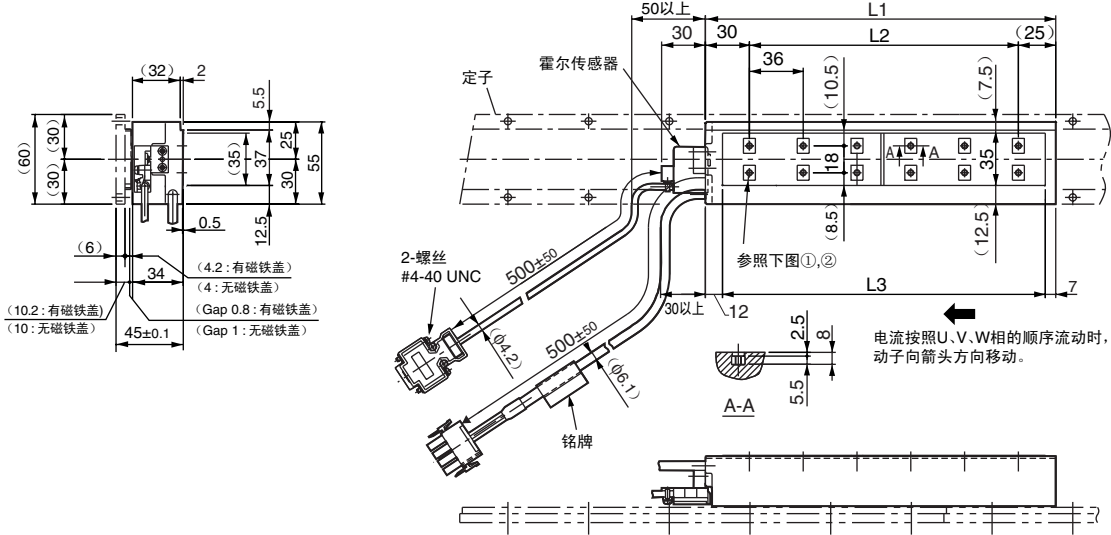
(注) 1 定子可连接。此时, 请使基准侧指示标记与上图所示的方向一致后再使用。
 2 使用心脏起搏器等电子医疗器械者, 请勿靠近线性伺服电机的定子。

定子型号 SGLFM-	$L1_{-0.3}^{-0.1}$	L2	(L3)	N	大致质量 kg
20324A	324	270 (54×5)	(331.6)	6	0.9
20540A	540	486 (54×9)	(547.6)	10	1.4
20756A	756	702 (54×13)	(763.6)	14	2

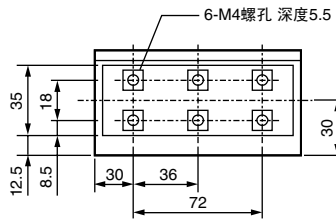
外形尺寸 mm

(2) SGLFW-35型

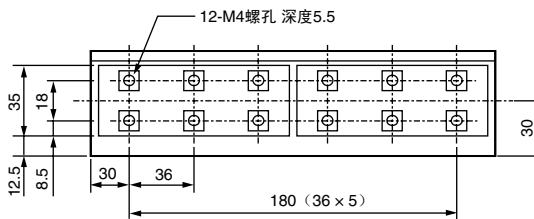
● 动子：SGLFW-35□□□□A□ (Tyco Electronics AMP公司制连接器)



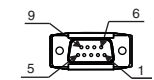
① SGLFW-35□120A□



② SGLFW-35□230A□



霍尔传感器用连接器规格



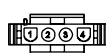
针型
连接器：17JE-23090-02 (D8C)
第一电子工业(株)制

连接侧型号

插座型
连接器：17L-13090-02 (D8C)
柱头螺柱：17L-002C或
17L-002C1

针号	信号名
1	+5V (电源)
2	U相
3	V相
4	W相
5	0V (电源)
6	空
7	空
8	空
9	空

电机用连接器规格



插头：350779-1
针脚：350218-3或
350547-3 (No.1~3)
350654-1
350669-1 (No.4)
Tyco Electronics AMP公司制

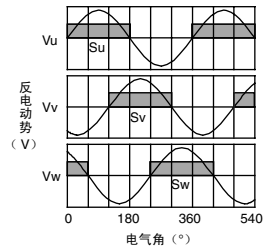
连接侧型号

保护盖：350780-1
插座：350536-3或
350550-3

针号	信号名	线颜色
1	U相	红
2	V相	白
3	W相	黑
4	FG	绿

霍尔传感器输出信号

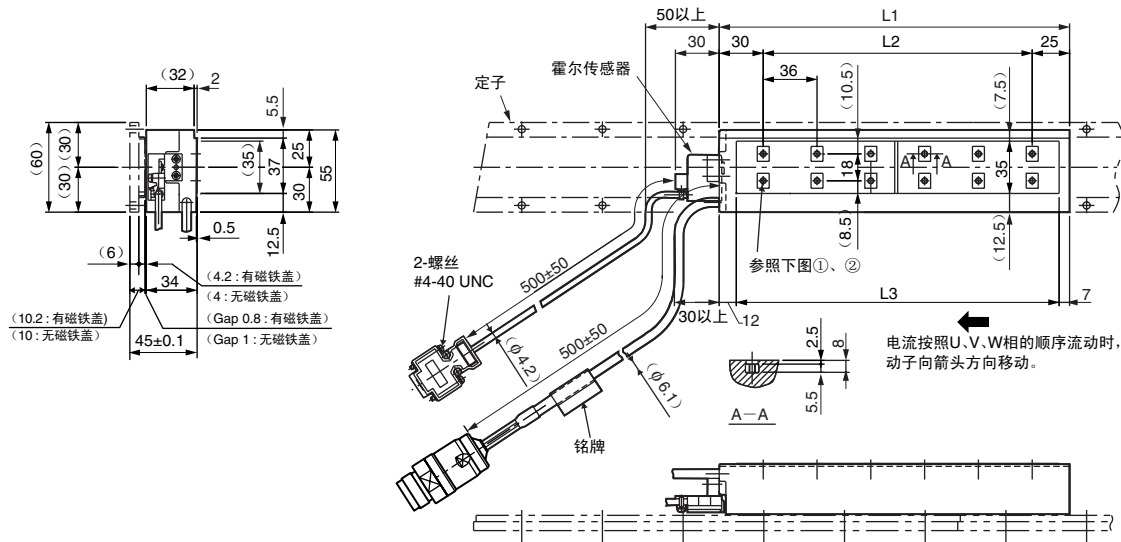
将动子向图中的箭头方向移动时，霍尔传感器的输出信号 Su、Sv、Sw 和电机的各相反电势 Vu、Vv、Vw 的关系如下图所示。



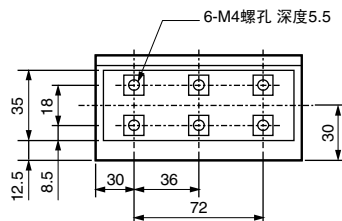
动子型号 SGLFW-	L1	L2	L3	大致质量 kg
35□120A□	127	72	108	1.3
35□230A□	235	180	216	2.3

外形尺寸 mm

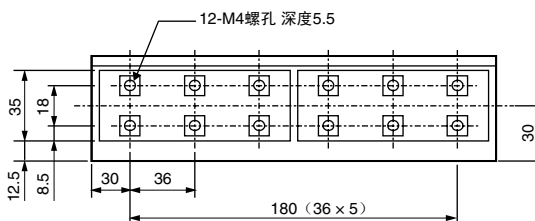
● 定子：SGLFW-35□□□□A□D (Tyco Electronics AMP 公司制连接器)



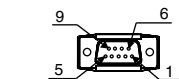
① SGLFW-35□120A□D



② SGLFW-35□230A□D



霍尔传感器用连接器规格



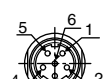
针型
连接器：17JE-23090-02 (D8C)
第一电子工业(株)制

连接侧型号

插座型
连接器：17JE-13090-02 (D8C)
柱头螺栓：17L-002C 或 17L-002C1

针号	信号名
1	+5V (电源)
2	U相
3	V相
4	W相
5	0V (电源)
6	空
7	空
8	空
9	空

电机用连接器规格



Extension：ARRA06AMRPN182
引脚：021.279.1020
INTERCONNECTRON 制

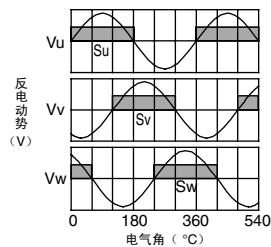
连接侧型号

插头：APRA06BFRDN170
插座：020.105.1020

针号	信号名
1	U相
2	V相
4	W相
5	空
6	空
⊕	地线

霍尔传感器输出信号

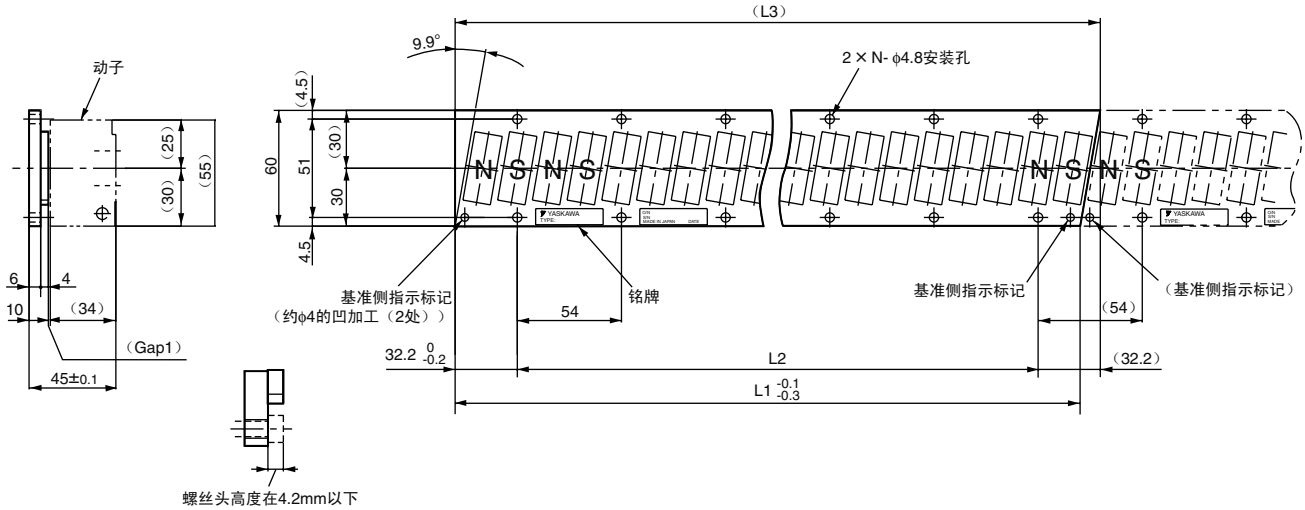
将定子向图中的箭头方向移动时，霍尔传感器的输出信号 Su、Sv、Sw 和电机的各相反电势 Vu、Vv、Vw 的关系如下图所示。



定子型号 SGLFW-	L1	L2	L3	N	大致质量 kg
35□120A□D	127	72	108	6	1.3
35□230A□D	235	180	216	12	2.3

外形尺寸 mm

● 定子: SGLFM-35□□□A



安装部详图

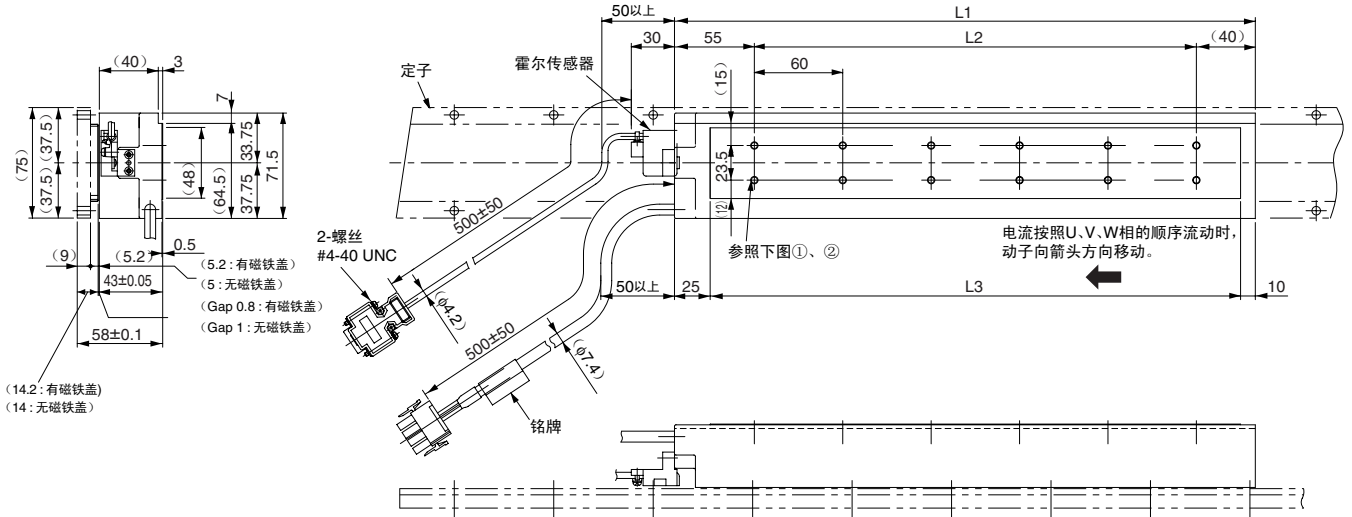
- (注) 1 定子可连接。此时, 请使基准侧指示标记与上图所示的方向一致后再使用。
 2 使用心脏起搏器等电子医疗器械者, 请勿靠近线性伺服电机的定子。

定子型号 SGLFM-	L1 $\begin{smallmatrix} 0.1 \\ -0.3 \end{smallmatrix}$	L2	(L3)	N	大致质量 kg
35324A	324	270 (54×5)	(334.4)	6	1.2
35540A	540	486 (54×9)	(550.4)	10	2
35756A	756	702 (54×13)	(766.4)	14	2.9

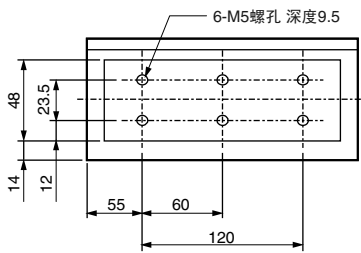
外形尺寸 mm

(3) SGLFW-50型

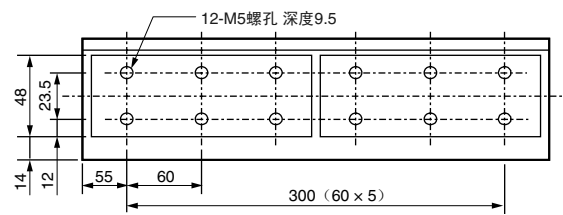
● 动子：SGLFW-50□□□□B□ (Tyco Electronics AMP公司制连接器)



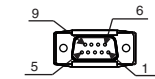
①SGLFW-50□200B□



②SGLFW-50□380B□



霍尔传感器用连接器规格



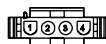
针型
连接器：17JE-23090-02 (D8C)
第一电子工业(株)制

连接侧型号

插座型
连接器：17JE-13090-02 (D8C)
柱头螺栓：17L-002C或
17L-002C1

针号	信号名
1	+5V (电源)
2	U相
3	V相
4	W相
5	0V (电源)
6	空
7	空
8	空
9	空

电机用连接器规格



插头：350779-1
针脚：350218-3或
350547-3 (No.1~3)
350654-1
350669-1 (No.4)
Tyco Electronics AMP公司制

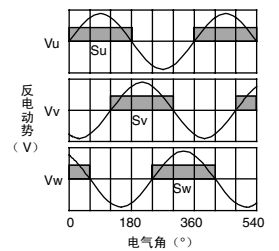
连接侧型号

保护盖：350780-1
插座：350536-3或
350550-3

针号	信号名	线颜色
1	U相	红
2	V相	白
3	W相	黑
4	FG	绿

霍尔传感器输出信号

将动子向图中的箭头方向移动时，霍尔传感器的输出信号 Su、Sv、Sw 和电机的各相反电势 Vu、Vv、Vw 的关系如下图所示。

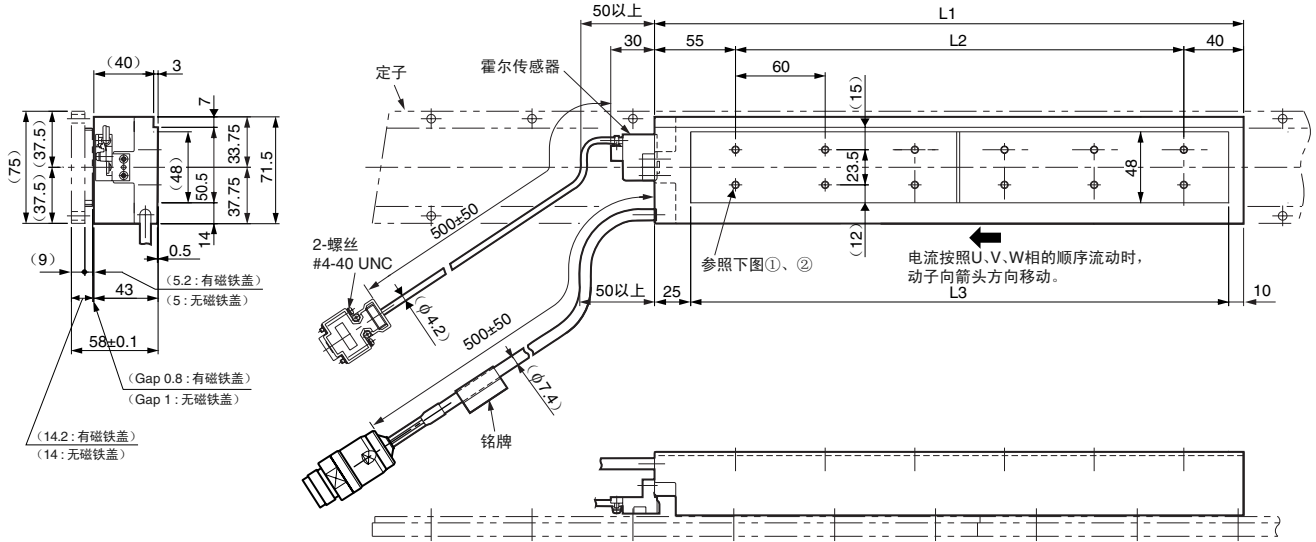


动子型号 SGLFW-	L1	L2	L3	大致质量 kg
50□200B□	215	120	180	3.5
50□380B□	395	300	360	6.9

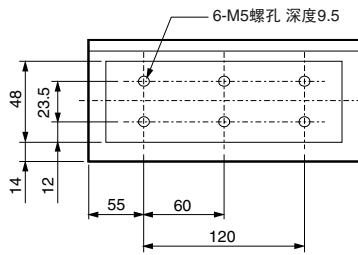
线性伺服电机

外形尺寸 mm

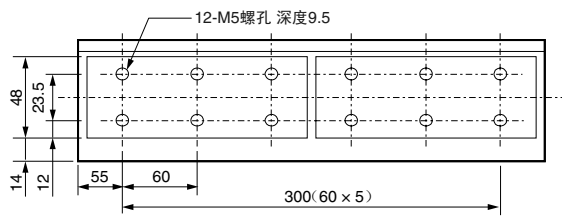
● 动子: SGLFW-50□□□□B□D (Tyco Electronics AMP 公司制连接器)



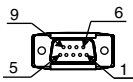
①SGLFW-50□200B□D



②SGLFW-50□380B□D



霍尔传感器用连接器规格



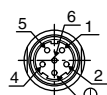
针型
连接器: 17JE-23090-02 (D8C)
第一电子工业(株)制

连接侧型号

插座型
连接器: 17JE-13090-02 (D8C)
柱头螺柱: 17L-002C 或 17L-002C1

针号	信号名
1	+5V (电源)
2	U相
3	V相
4	W相
5	0V (电源)
6	空
7	空
8	空
9	空

电机用连接器规格



Extension: ARRA06AMRPN182
针脚: 021.279.1020
INTERCONNECTRON制

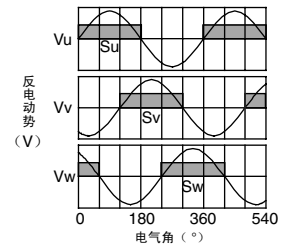
连接侧型号

插头: APRA06BFRDN170
插座: 020.105.1020

针号	信号名
1	U相
2	V相
4	W相
5	空
6	空
⊕	地线

霍尔传感器输出信号

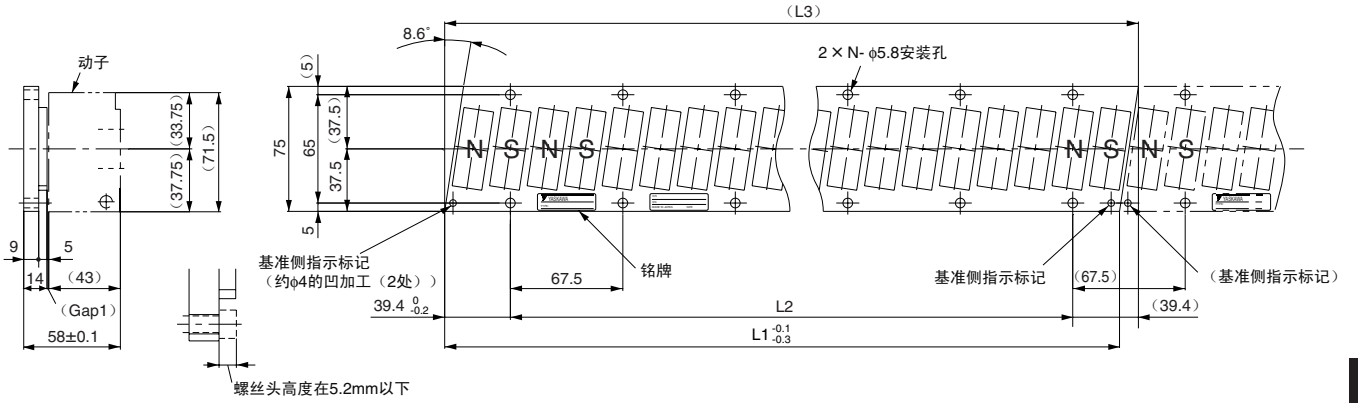
将动子向图中的箭头方向移动时，霍尔传感器的输出信号 Su、Sv、Sw 和电机的各相反电动势 Vu、Vv、Vw 的关系如下图所示。



动子型号 SGLFW-	L1	L2	L3	N	大致质量 kg
50□200B□D	215	120	180	6	3.5
50□380B□D	395	300	360	12	6.9

外形尺寸 mm

● 定子: SGLFM-50□□□A



安装部详图

- (注) 1 定子可连接。此时, 请使基准侧指示标记与上图所示的方向一致后再使用。
 2 使用心脏起搏器等电子医疗器械者, 请勿靠近线性伺服电机的定子。

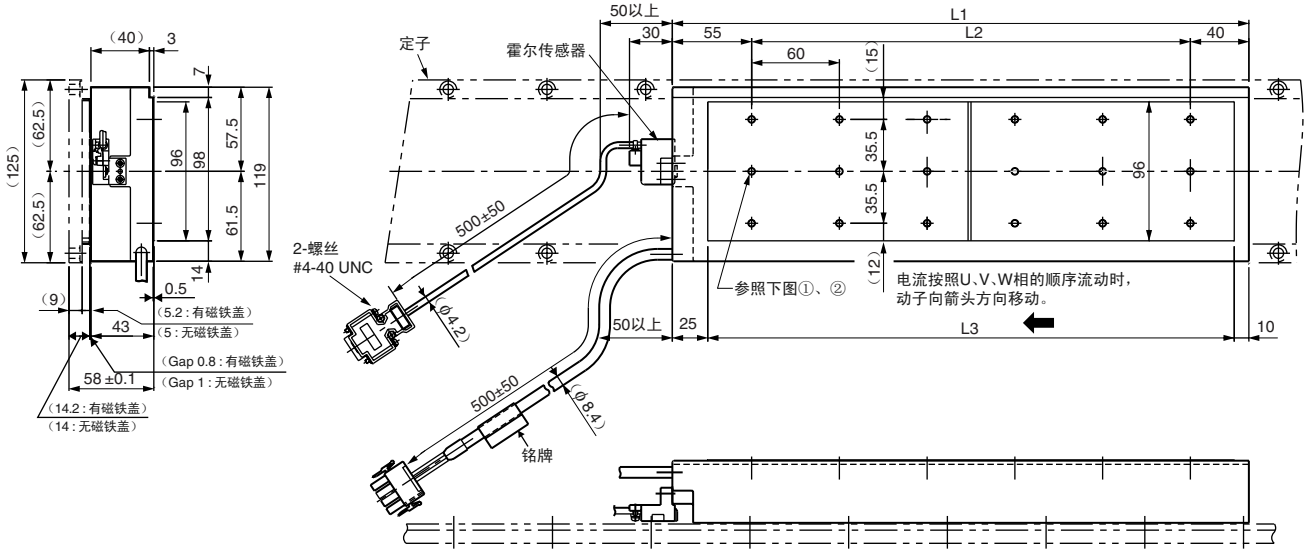
定子型号 SGLFM-	L1 ^{-0.1} _{-0.3}	L2	(L3)	N	大致质量 kg
50405A	405	337.5 (67.5×5)	(416.3)	6	2.8
50675A	675	607.5 (67.5×9)	(686.3)	10	4.6
50945A	945	877.5 (67.5×13)	(956.3)	14	6.5

线性
伺服
电机

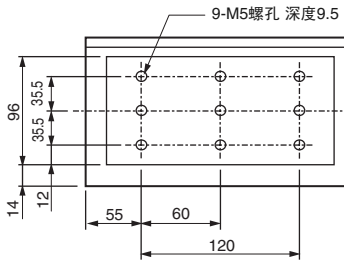
外形尺寸 mm

(4) SGLFW-1Z型

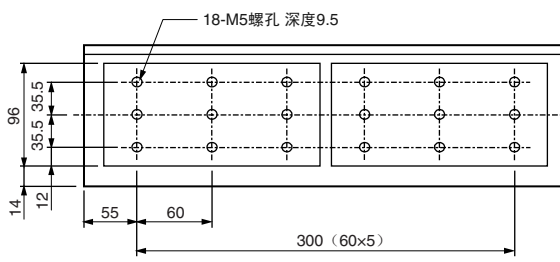
● 动子：SGLFW-1Z□□□□□□□□□□ (Tyco Electronics AMP 公司制连接器)



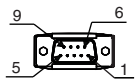
① SGLFW-1Z□200B□



② SGLFW-1Z□380B□



霍尔传感器用连接器规格



针型
连接器：17JE-23090-02 (D8C)
第一电子工业 (株) 制

连接侧型号

插座型
连接器：17L-13090-02 (D8C)
柱头螺栓：17L-002C 或 17L-002C1

针号	信号名
1	+5V (电源)
2	U相
3	V相
4	W相
5	0V (电源)
6	空
7	空
8	空
9	空

电机用连接器规格



插头：350779-1
针脚：350218-3 或 350547-3 (No.1~3) 350654-1 350669-1 (No.4)
Tyco Electronics AMP 制

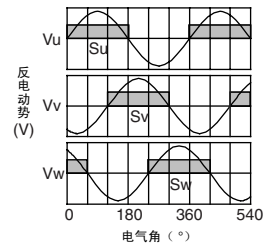
连接侧型号

保护盖：350780-1
插座：350536-3 或 350550-3

针号	信号名	线颜色
1	U相	红
2	V相	白
3	W相	蓝
4	FG	绿

霍尔传感器输出信号

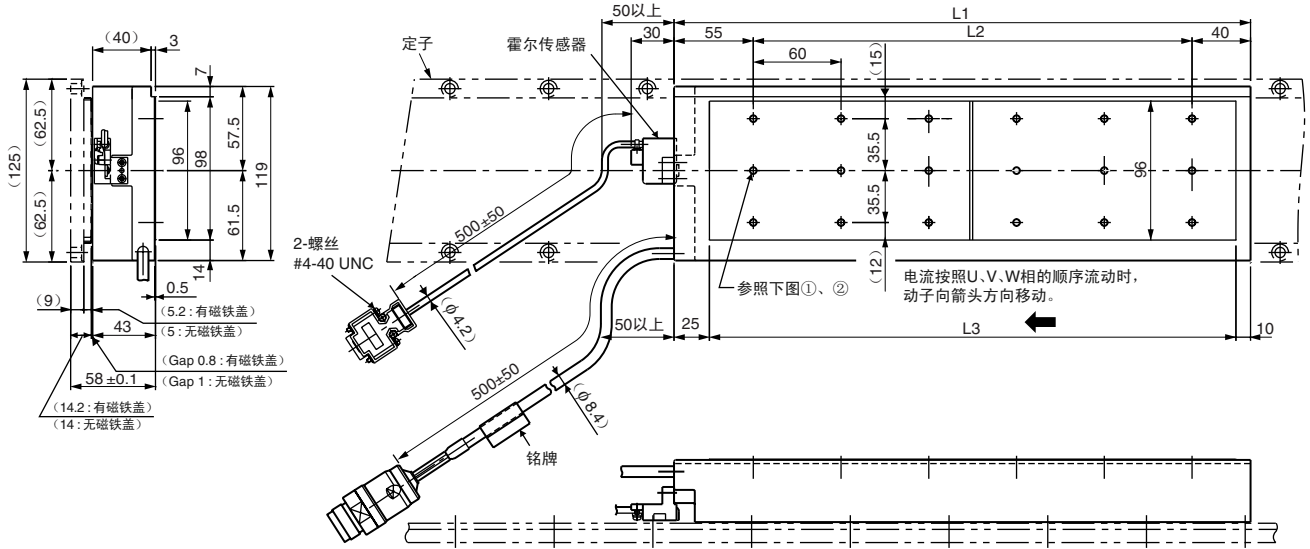
将动子向图中的箭头方向移动时，霍尔传感器的输出信号 Su、Sv、Sw 和电机的各相反电势 Vu、Vv、Vw 的关系如下图所示。



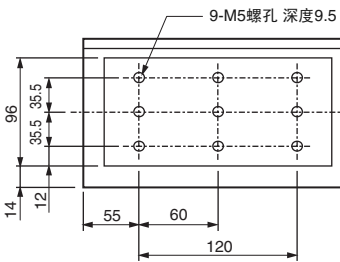
动子型号 SGLFW-	L1	L2	L3	N	大致质量 kg
1Z□200B□	215	120	180	9	6.4
1Z□380B□	395	300	360	18	11.5

外形尺寸 mm

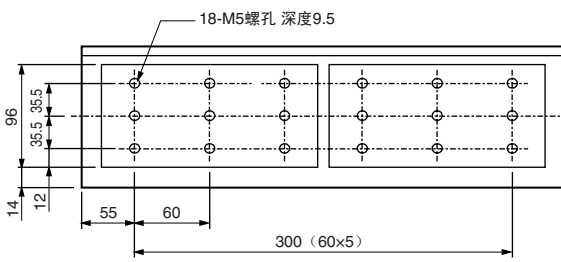
● 动子: SGLFW-1Z□□□□B□D (Tyco Electronics AMP公司制连接器)



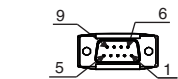
① SGLFW-1Z□200B□D



② SGLFW-1ZD380B□D



霍尔传感器用连接器规格



针型
连接器: 17JE-23090-02 (D8C)
第一电子工业(株)制

连接侧型号

插座型
连接器: 17JE-13090-02 (D8C)
柱头螺栓: 17L-002C 或 17L-002C1

针号	信号名
1	+5V (电源)
2	U相
3	V相
4	W相
5	0V (电源)
6	空
7	空
8	空
9	空

电机用连接器规格



Extension: ARRA06AMRPN182
针脚: 021.279.1020
INTERCONNECTRON制

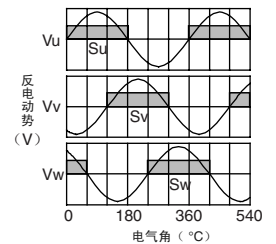
连接侧型号

插头: APRA06BFRDN170
插座: 020.105.1020

针号	信号名
1	U相
2	V相
4	W相
5	空
6	空
⊕	地线

霍尔传感器输出信号

将动子向图中的箭头方向移动时，霍尔传感器的输出信号 Su、Sv、Sw 和电机的各相反电势 Vu、Vv、Vw 的关系如下图所示。

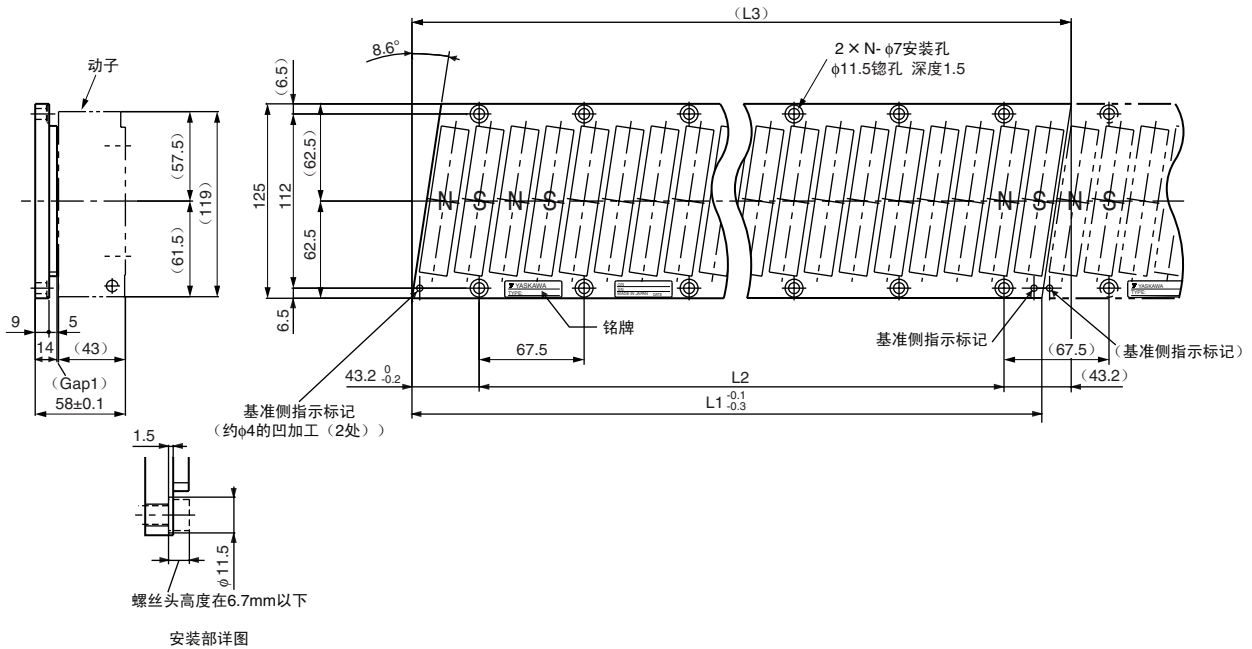


动子型号 SGLFW-	L1	L2	L3	N	大致质量 kg
1Z□200B□D	215	120	180	9	6.4
1ZD380B□D	395	300	360	18	11.5

线性伺服电机

外形尺寸 mm

● 定子: SGLFM-1Z□□□A

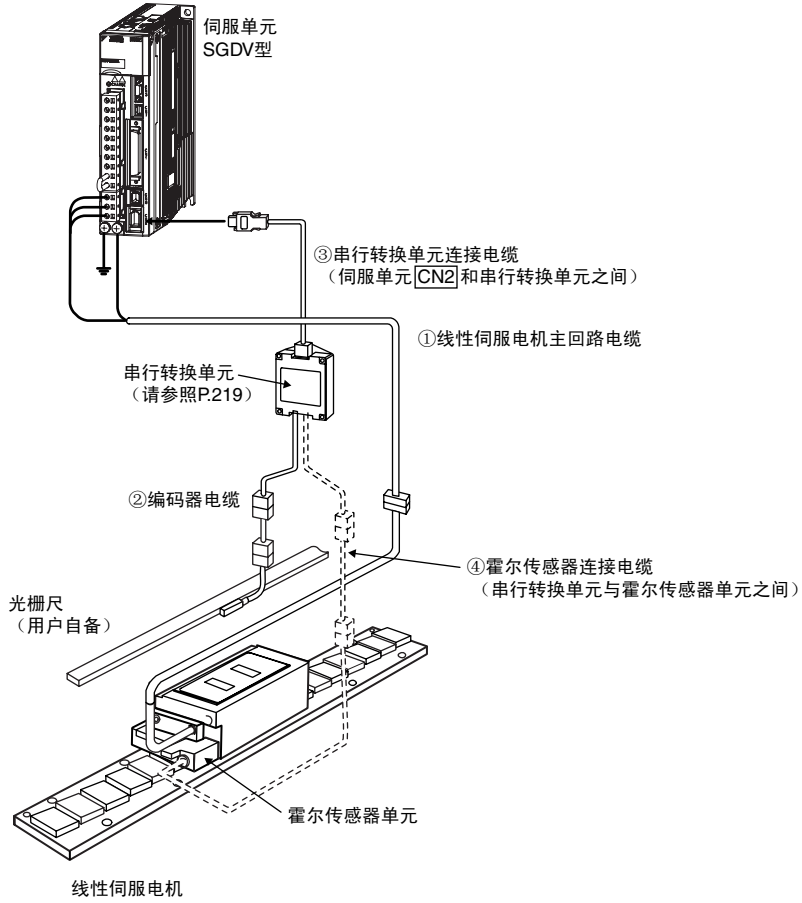


- (注) 1 定子可连接。此时, 请使基准侧指示标记与上图所示的方向一致后再使用。
 2 使用心脏起搏器等电子医疗器械者, 请勿靠近线性伺服电机的定子。

定子型号 SGLFM-	$L1$ ^{-0.1} _{-0.3}	$L2$	$L3$	N	大致质量 kg
1Z405A	405	337.5 (67.5×5)	(423.9)	6	5
1Z675A	675	607.5 (67.5×9)	(693.9)	10	8.3
1Z945A	945	877.5 (67.5×13)	(963.9)	14	12

电缆选型

● 连接图



线性
伺服
电机

电缆选型

● 电缆

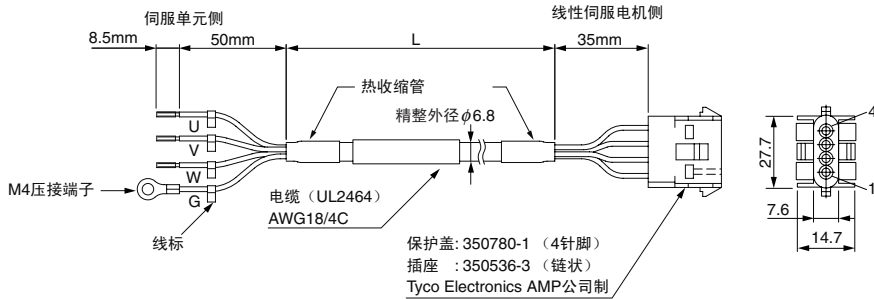
由 YASKAWA Control Co., Ltd. 经销。

名称	电机种类	长度	型号	外观	详细规格
① 线性伺服电机 主回路电缆	SGLFW-20, -35	1m	JZSP-CLN11-01-E		(1)
		3m	JZSP-CLN11-03-E		
		5m	JZSP-CLN11-05-E		
		10m	JZSP-CLN11-10-E		
		15m	JZSP-CLN11-15-E		
		20m	JZSP-CLN11-20-E		
	SGLFW-50, -1Z	1m	JZSP-CLN21-01-E		(2)
		3m	JZSP-CLN21-03-E		
		5m	JZSP-CLN21-05-E		
		10m	JZSP-CLN21-10-E		
		15m	JZSP-CLN21-15-E		
		20m	JZSP-CLN21-20-E		
	SGLFW- □□A□□□□□□□□	1m	JZSP-CLN14-01-E		(3)
		3m	JZSP-CLN14-03-E		
		5m	JZSP-CLN14-05-E		
		10m	JZSP-CLN14-10-E		
		15m	JZSP-CLN14-15-E		
		20m	JZSP-CLN14-20-E		
	SGLFW- □□□□□□□□□□	1m	JZSP-CLN15-01-E		(4)
		3m	JZSP-CLN15-03-E		
5m		JZSP-CLN15-05-E			
10m		JZSP-CLN15-10-E			
15m		JZSP-CLN15-15-E			
20m		JZSP-CLN15-20-E			
② 编码器电缆	所有机型通用	1m	JZSP-CLL00-01-E		(5)
		3m	JZSP-CLL00-03-E		
		5m	JZSP-CLL00-05-E		
		10m	JZSP-CLL00-10-E		
		15m	JZSP-CLL00-15-E		
③ 串行转换单元连接电缆	所有机型通用	1m	JZSP-CLP70-01-E		(6)
		3m	JZSP-CLP70-03-E		
		5m	JZSP-CLP70-05-E		
		10m	JZSP-CLP70-10-E		
		15m	JZSP-CLP70-15-E		
		20m	JZSP-CLP70-20-E		
④ 霍尔传感器连接电缆	所有机型通用	1m	JZSP-CLL10-01-E		(7)
		3m	JZSP-CLL10-03-E		
		5m	JZSP-CLL10-05-E		
		10m	JZSP-CLL10-10-E		
		15m	JZSP-CLL10-15-E		

*1: Tyco Electronics AMP 公司制连接器
*2: INTERCONNECTRON 制连接器

电缆选型

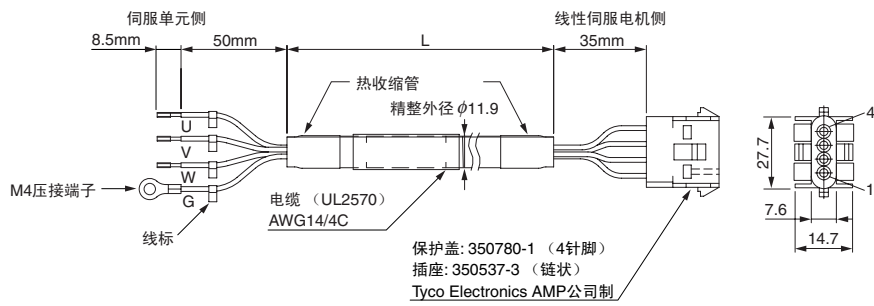
(1) 线性伺服电机主回路电缆 (JZSP-CLN11-□□-E 型)



· 接线规格

伺服单元侧导线规格		电机侧连接器	
线颜色	信号名	信号名	针号
红	U相	U相	1
白	V相	V相	2
蓝	W相	W相	3
绿/黄	FG	FG	4

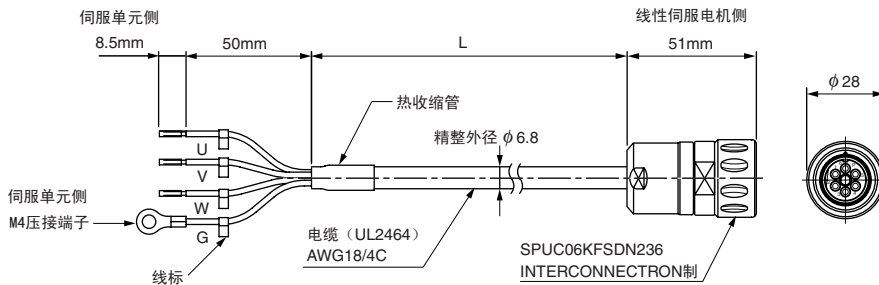
(2) 线性伺服电机主回路电缆 (JZSP-CLN21-□□-E 型)



· 接线规格

伺服单元侧导线规格		电机侧连接器	
线颜色	信号名	信号名	针号
红	U相	U相	1
白	V相	V相	2
蓝	W相	W相	3
绿/黄	FG	FG	4

(3) 线性伺服电机主回路电缆 (JZSP-CLN14-□□-E 型)



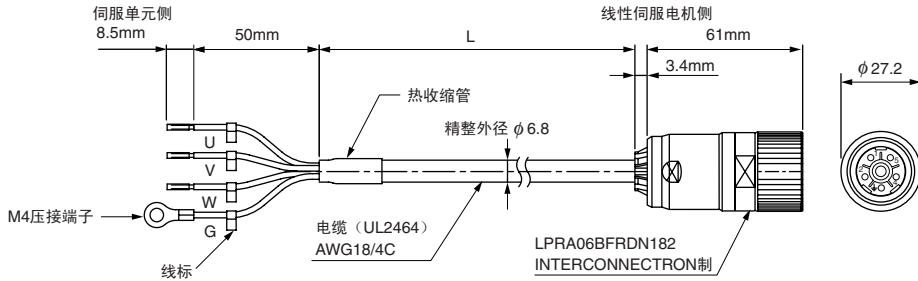
· 接线规格

伺服单元侧导线规格		电机侧连接器	
线颜色	信号名	信号名	针号
黑 (白1)	U相	U相	1
黑 (白2)	V相	V相	2
黑 (白3)	W相	W相	3
绿/黄	FG	-	4
		-	5
		FG	6

线性伺服电机

电缆选型

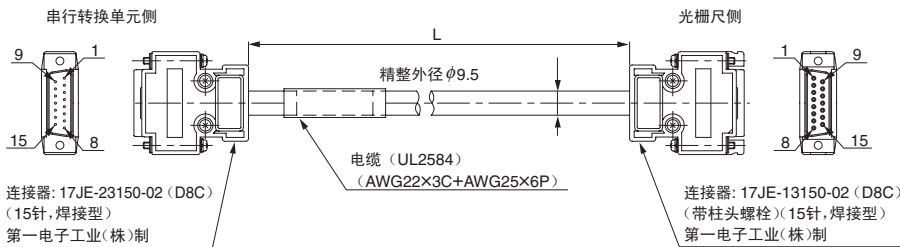
(4) 线性伺服电机主回路电缆 (JZSP-CLN15-□□-E型)



· 接线规格

伺服单元侧导线规格		电机侧连接器	
线颜色	信号名	信号名	针号
黑 (白1)	U相	U相	1
黑 (白2)	V相	V相	2
黑 (白3)	W相	FG	3
绿/黄	FG	W相	4
		—	5
		—	6

(5) 编码器电缆 (JZSP-CLL00-□□-E型)

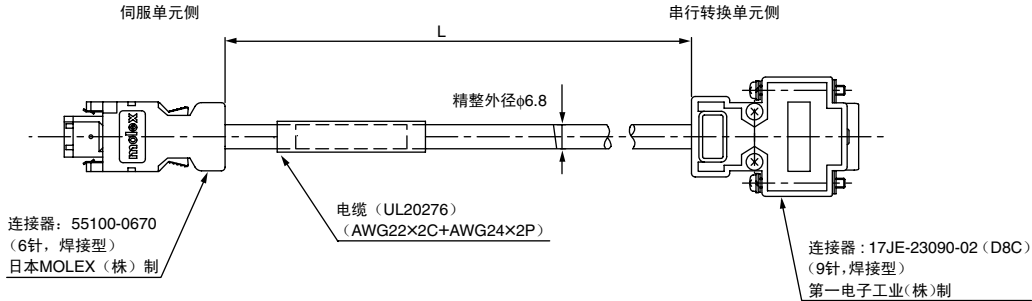


· 接线规格

串行转换单元侧		光栅尺侧	
针号	信号名	针号	信号名
1	/Cos (V1-)	1	/Cos (V1-)
2	/Sin (V2-)	2	/Sin (V2-)
3	Ref (V0+)	3	Ref (V0+)
4	+5V	4	+5V
5	5Vs	5	5Vs
6	BID	6	BID
7	Vx	7	Vx
8	Vq	8	Vq
9	Cos (V1+)	9	Cos (V1+)
10	Sin (V2+)	10	Sin (V2+)
11	/Ref (V0+)	11	/Ref (V0-)
12	0V	12	0V
13	0Vs	13	0Vs
14	DIR	14	DIR
15	内部	15	内部
壳体	屏蔽	壳体	屏蔽

电缆选型

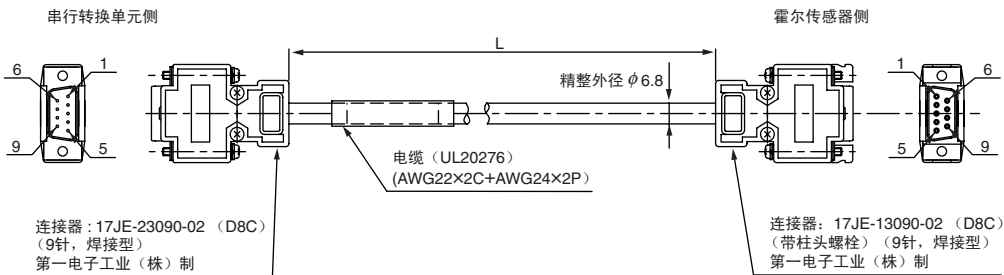
(6) 串行转换单元连接电缆 (JZSP-CLP70-□□-E型)



· 接线规格

伺服单元侧			串行转换单元侧		
针号	信号名	线颜色	针号	信号名	线颜色
1	PG5V	红	1	+5V	红
2	PG0V	黑	5	0V	黑
3	-	-	3	-	-
4	-	-	4	-	-
5	PS	天蓝	2	S相输出	天蓝
6	/PS	天蓝/白	6	/S相输出	天蓝/白
壳体	屏蔽	-	壳体	屏蔽	-
			7	-	-
			8	-	-
			9	-	-

(7) 霍尔传感器连接电缆 (JZSP-CLL10-□□-E型)



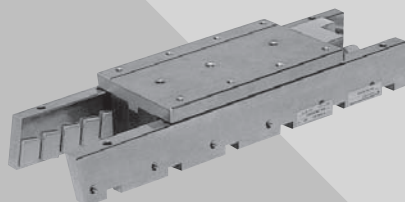
· 接线规格

串行转换单元侧		霍尔传感器侧	
针号	信号名	针号	信号名
1	+5V	1	+5V
2	U相输入	2	U相输入
3	V相输入	3	V相输入
4	W相输入	4	W相输入
5	0V	5	0V
6	-	6	-
7	-	7	-
8	-	8	-
9	-	9	-
壳体	屏蔽	壳体	屏蔽

线性伺服电机

SGLTW 型

(带芯T型)



型号的判别方法

● 动子

SGL T W - 20 A 170 A P □

Linear Σ 系列
线性伺服电机

电机型号

符号	规格
T	带芯T型

类别记号

W：动子

磁铁高度

电压

A：AC200V

D：AC400V

动子长度

设计顺序

A、B……

H：高效型

电机主回路电缆连接器

符号	规格	对应机型
无	Tyco Electronics AMP 公司制连接器	SGLTW -20A□□□□□□ -35A□□□□□□ -50A□□□□□□
	MS 连接器	SGLTW -40□□□□□□ -80□□□□□□
D	INTERCONNECTRON 制连 接器	SGLTW -35D□□□□□□ -50D□□□□□□

霍尔传感器

符号	规格
P	带霍尔传感器
无	不带霍尔传感器

● 定子

SGL T M - 20 324 A □

Linear Σ 系列
线性伺服电机

电机型号

符号	规格
T	带芯T型

类别记号

M：定子

磁铁高度

定子长度

选购件

符号	规格	对应机型
无	标准	所有机型
C	带磁铁盖	带芯型
Y	底座 + 带磁铁盖	SGLTM-20, -35, -40, -80 (注)

(注) SGLTM-35□□□□H, -50□□□□H 无该型号。

设计顺序

A、B……

H：高效型

特点

- 使机械进给机构直接化，从而实现了机械的高速、高精度定位
- 采用本公司独特的磁吸引力抵消构造，轴承部的加压力极小
- 由于吸引力相互抵消，从而实现了导轨的长寿命和低噪音化
- 齿槽推力极小

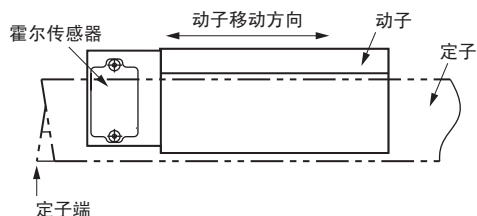
用途示例

- 机械内搬运设备
- 封装机
- 机床

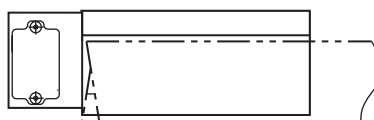
● 带霍尔传感器动子的注意事项

使用带霍尔传感器的动子时，需要使霍尔传感器单元在不超出定子之外的位置运行动子（参照下列正确示例）。因此，在决定活动部分的行程和定子的总长度尺寸时，请务必使用下表中动子长度加上霍尔传感器单元长度的总长度（L尺寸）。

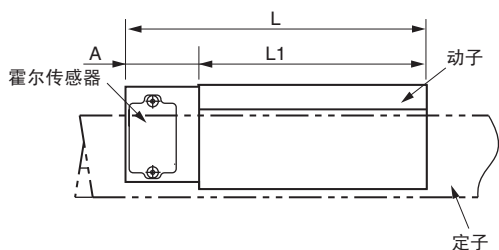
<正确例>



<错误例>



带霍尔传感器的动子总长度尺寸



动子型号 SGLTW-	动子长度 L1 (mm)	霍尔传感器单元的长度 A (mm)	总长度 L (mm)
20A170AP□	170	34	204
20A320AP□	315		349
20A460AP□	460		494
35A170AP□	170	34	204
35A320AP□	315		349
35A460AP□	460		494
35□170HP□	170	34	204
35□320HP□	315		349
50□170HP□	170	34	204
50□320HP□	315		349
40A400AP□	395	26	421
40A600AP□	585	36	621
80A400AP□	395	26	421
80A600AP□	585	36	621
40□400BP□	395	26	421
40□600BP□	575		601
80□400BP□	395	26	421
80□600BP□	575		601

额定值和规格

额定时间：连续
 绝缘电阻：DC500V, 10MΩ以上
 使用环境温度：0 ~ 40℃
 励磁方式：永磁式
 绝缘耐压：AC1500V 1分钟
 冷却方式：自冷式
 环境湿度：20 ~ 80% (不得结露)
 容许线圈温度：130℃ (B种)

200V级

线性伺服电机型号 SGLTW- <input type="text"/>		标准型									高效型			
		20A			35A			40A		80A	35A		50A	
		170A	320A	460A	170A	320A	460A	400B	600B	400B	170H	320H	170H	320H
最高速度	m/s	5	5	5	5	5	5	3.1	3.1	2.5	4.8	4.8	3.2	3.1
额定推力*	N	130	250	380	220	440	670	670	1000	1300	300	600	450	900
额定电流*	Arms	2.3	4.4	6.7	3.5	7	10.7	7.3	10.9	11.1	5.1	10.1	4.9	9.8
最大推力*	N	380	760	1140	660	1320	2000	2600	4000	5000	600	1200	900	1800
最大电流*	Arms	7.7	15.4	23.2	12.1	24.2	36.7	39.4	60.6	57.9	11.9	23.9	11.5	22.9
转子质量	kg	2.5	4.6	6.7	3.7	6.8	10	15	23	24	4.9	8.8	6	11
推力参数	N/Arms	61	61	61	67.5	67.5	67.5	99.1	99.1	126	64	64	98.5	98.5
感应电压参数	V/(m/s)	20.3	20.3	20.3	22.5	22.5	22.5	33	33	42	21.3	21.3	32.8	32.8
电机参数	N/√W	18.7	26.5	32.3	26.7	37.5	46.4	61.4	75.2	94.7	37.4	52.9	50.3	71.1
电气时间参数	ms	5.9	5.9	5.9	6.9	6.8	7	15.2	15.2	17	15.1	15.1	16.5	16.5
机械时间参数	ms	7.5	6.5	6.4	5.2	4.8	4.6	4	4	3	3.3	3.3	2.8	2.8
热电阻(带散热片)	K/W	1.01	0.49	0.38	0.76	0.44	0.32	0.24	0.2	0.22	0.76	0.4	0.61	0.3
热电阻(不带散热片)	K/W	1.82	1.11	0.74	1.26	0.95	0.61	0.57	0.4	0.47	1.26	0.83	0.97	0.8
磁吸引力*1	N	0	0	0	0	0	0	0	0	0	0	0	0	0
磁吸引力(单侧)*2	N	800	1590	2380	1400	2780	4170	3950	5890	7650	1400	2780	2000	3980
配套伺服单元	SGDV-	3R8A	7R6A	120A	5R5A	120A	180A	180A	330A	330A	5R5A	120A	5R5A	120A

*1：因组装转子而导致磁隙不平衡，从而使转子产生磁吸引力。

*2：表示单侧的定子上产生的吸引力。

(注) 1 带*的项目及推力-速度特性(下页)的值是在和伺服单元组合运行后，电枢线圈温度达到100℃时的值，其它项目是20℃时的值。

2 本规格为将作为冷却条件的铝板(散热片)安装到转子上的值。

散热片尺寸 254×254×25mm：SGLTW-20A170A, -35A170A型
 400×500×40mm：SGLTW-20A320A, -20A460A, -35A170H, -35A320A, -35A320H, -35A460A, -50A170H型
 609×762×50mm：SGLTW-40A400B, -40A600B, -50A320H, -80A400B型

400V级

线性伺服电机型号 SGLTW- <input type="text"/>		标准型				高效型			
		40D		80D		35D		50D	
		400B	600B	400B	600B	170H	320H	170H	320H
最高速度	m/s	3.1	3.1	3.1	3.1	5	5	4	4
额定推力*	N	670	1000	1300	2000	300	600	450	900
额定电流*	Arms	3.7	5.5	7.2	11.1	3.2	6.5	3.2	6.3
最大推力*	N	2600	4000	5000	7500	600	1200	900	1800
最大电流*	Arms	20.7	30.6	37.6	56.4	7.7	15.5	7.4	14.8
转子质量	kg	15	23	24	35	4.7	8.8	6	11
推力参数	N/Arms	196.1	196.1	194.4	194.4	99.6	99.6	153.3	153.3
感应电压参数	V/(m/s)	65.4	65.4	64.8	64.8	33.2	33.2	51.1	51.1
电机参数	N/√W	59.6	73	85.9	105.2	36.3	51.4	48.9	69.1
电气时间参数	ms	14.3	14.4	15.6	15.6	14.3	14.4	15.6	15.6
机械时间参数	ms	4.3	4.2	3.2	3.2	3.5	3.5	2.5	2.5
热电阻(带散热片)	K/W	0.24	0.2	0.22	0.18	0.76	0.4	0.61	0.3
热电阻(不带散热片)	K/W	0.57	0.4	0.47	0.33	1.26	0.83	0.97	0.8
磁吸引力*1	N	0	0	0	0	0	0	0	0
磁吸引力(单侧)*2	N	3950	5890	7650	11400	1400	2780	2000	3980
配套伺服单元	SGDV-	120D	170D	170D	260D	3R5D	8R4D	3R5D	8R4D

*1：因组装转子而导致磁隙不平衡，从而使转子产生磁吸引力。

*2：表示单侧的定子上产生的吸引力。

(注) 1 带*的项目及推力-速度特性(P.181)的值是在和伺服单元组合运行后，电枢线圈温度达到100℃时的值，其它项目是20℃时的值。

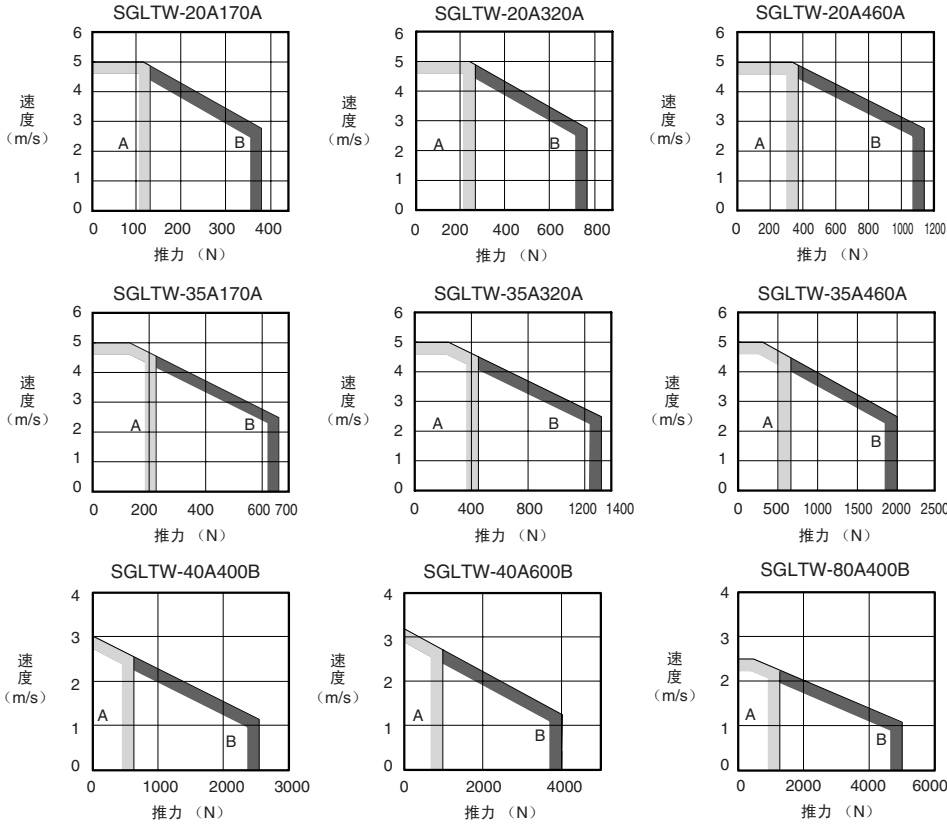
2 本规格为将作为冷却条件的铝板(散热片)安装到转子上的值。

散热片尺寸 400×500×40mm：SGLTW-35D170H, -35D320H, -50D170H型
 609×762×50mm：SGLTW-40D400B, -40D600B, -50D320H, -80D400B, -80D600B型

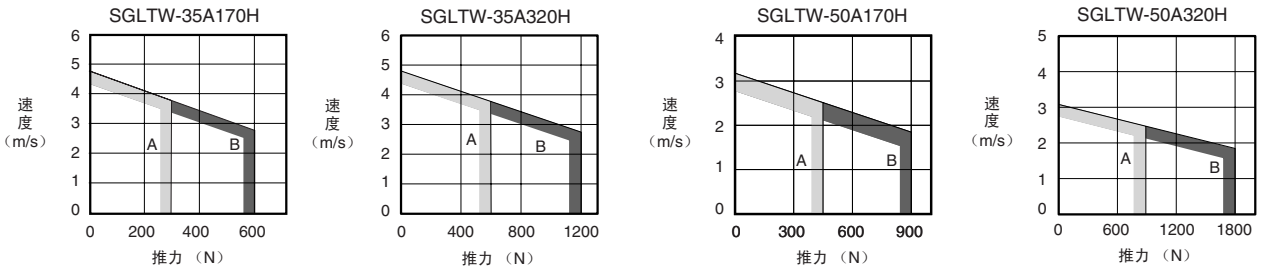
额定值和规格

● 推力 - 速度特性 [A]: 连续使用区域 [B]: 反复使用区域

200V 标准型



200V 高效型



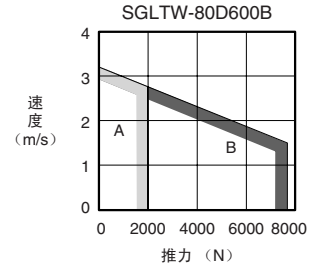
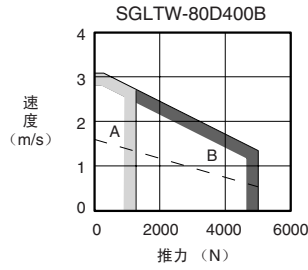
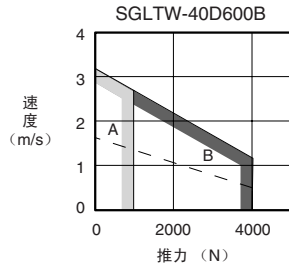
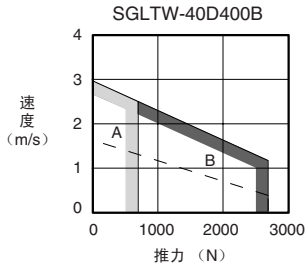
(注) 若反复使用时的有效推力在额定推力以内, 则可在反复使用区域内使用。

线性伺服电机

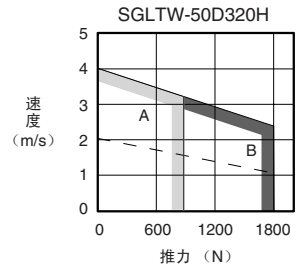
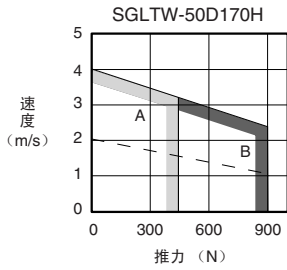
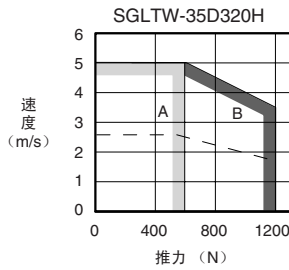
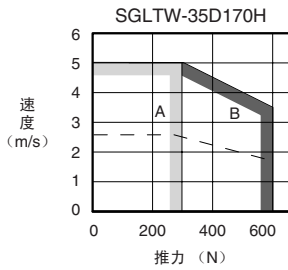
额定值和规格

● 推力 - 速度特性 (续) [A]: 连续使用区域 [B]: 反复使用区域

400V 标准型



400V 高效型



(注) 1 若反复使用时的有效推力在额定推力以内, 则可在反复使用区域内使用。

2 虚线表示以200V的输入电源使用AC400V规格的线性伺服电机时的特性。如此使用时, 需要更换串行转换单元。详情请垂询本公司技术部门。

● 线性伺服电机的机械运行条件

(1) 抗冲击强度

- 冲击加速度: 196m/s^2
- 冲击次数: 2次

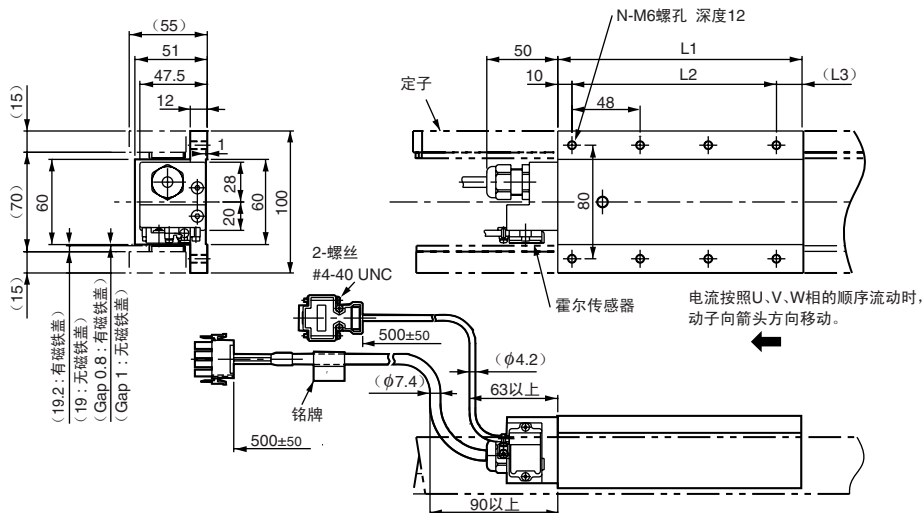
(2) 抗振性

- 上下、左右、前后3个方向上的抗振性如下所示。
- 振动加速度: 49m/s^2

外形尺寸 mm

(1) 标准型 SGLTW-20 型

- 定子：SGLTW-20A□□□□ (Tyco Electronics AMP 公司制连接器)



霍尔传感器用连接器规格

针型
连接器：17JE-23090-02 (D8C)
第一电子工业(株)制

连接侧型号
插座型
连接器：17JE-13090-02 (D8C)
柱头螺栓：17L-002C 或 17L-002C1

针号	信号名
1	+5VDC
2	U相
3	V相
4	W相
5	0V
6	空
7	空
8	空
9	空

电机用连接器规格

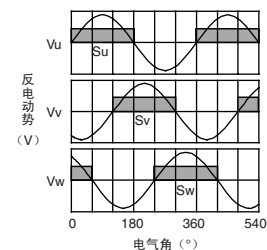
插头：350779-1
针脚：350218-3或 350547-3 (No.1~3) 350654-1 350669-1 (No.4)
Tyco Electronics AMP公司制

连接侧型号
保护盖：350780-1
插座：350536-3或 350550-3

针号	信号名	线颜色
1	U相	红
2	V相	白
3	W相	黑
4	地线	绿

霍尔传感器输出信号

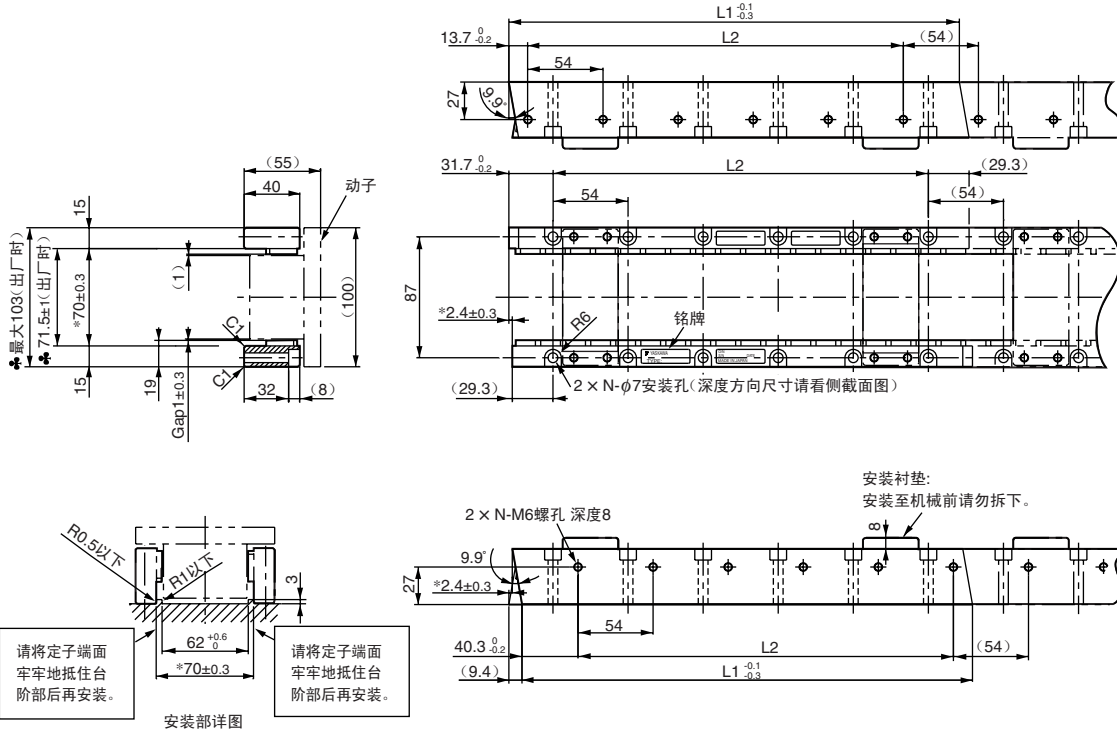
将定子向图中的箭头方向移动时，霍尔传感器的输出信号Su、Sv、Sw和电机的各相反电动势Vu、Vv、Vw的关系如下图所示。



定子型号 SGLTW-	L1	L2	(L3)	N	大致质量 kg
20A170A□	170	144 (48×3)	(16)	8	2.5
20A320A□	315	288 (48×6)	(17)	14	4.6
20A460A□	460	432 (48×9)	(18)	20	6.7

外形尺寸 mm

● 定子：SGLTM-20□□□□A□

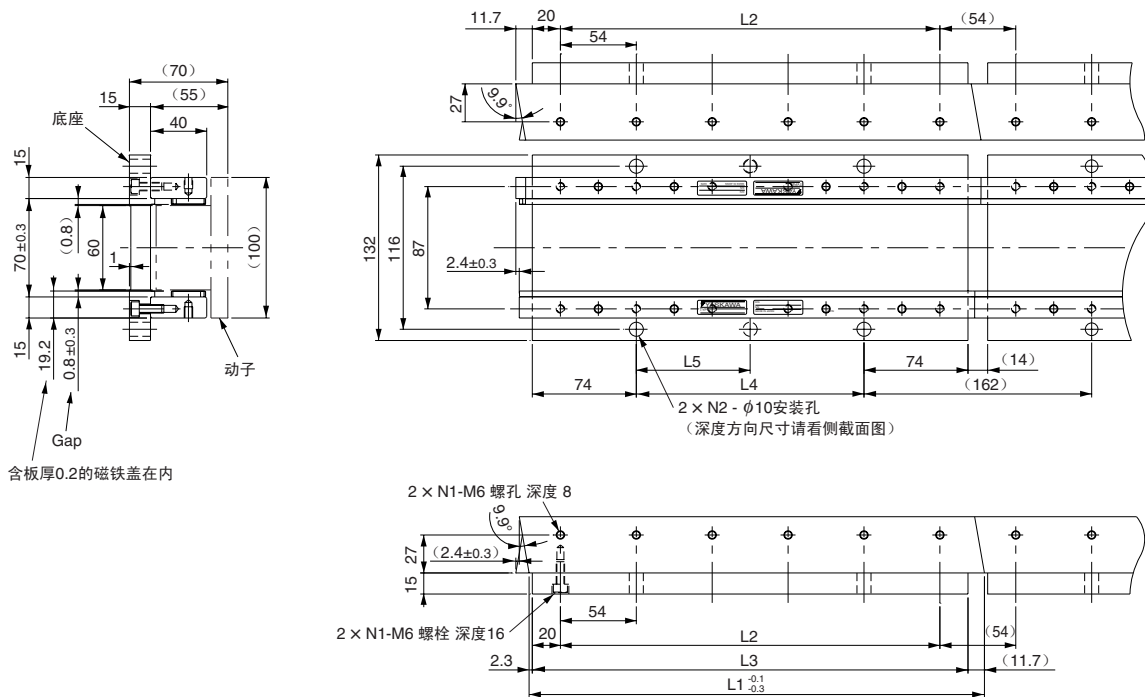


- (注) 1 动子的两侧有1组定子(2个)。装有安装衬垫,以确保出厂时的安全。
将定子安装至机械后方可拆下。
- 2 使用心脏起搏器等电子医疗器械者,请勿靠近线性伺服电机的定子。
- 3 可连接1组定子。
- 4 带*标记的尺寸是定子之间的尺寸。安装时,需符合指定尺寸。请将详图尺寸作为安装部尺寸。
另外,出厂时为带♣标记的尺寸,敬请注意。
- 5 定子安装用螺丝请使用强度等级(10.9)以上的带孔螺栓。(不可使用不锈钢制)

定子型号 SGLTM-	L1 ^{-0.1} / _{-0.3}	L2	N	大致质量 kg
20324A□	324	270 (54×5)	6	3.4
20540A□	540	486 (54×9)	10	5.7
20756A□	756	702 (54×13)	14	7.9

外形尺寸 mm

● 带底座定子：SGLTM-20□□□AY



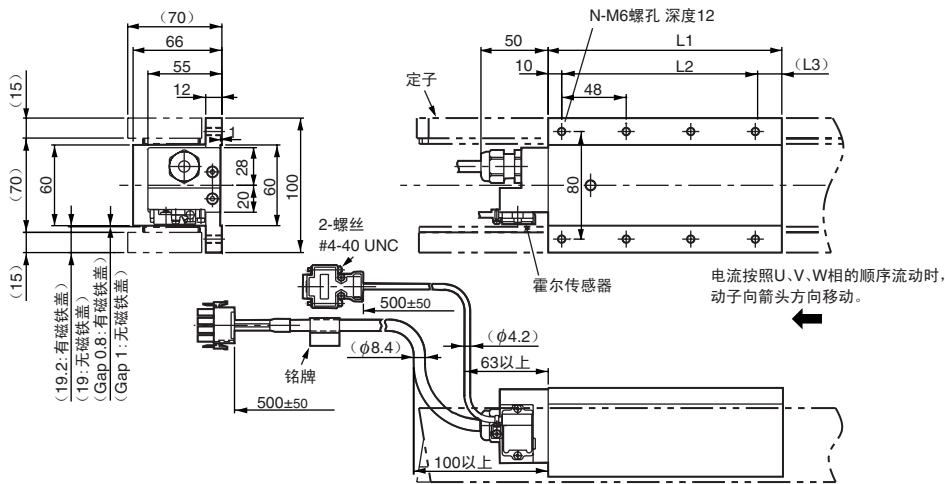
- (注) 1 使用心脏起搏器等电子医疗器械者，请勿靠近线性伺服电机的定子。
- 2 可连接1组定子。
- 3 带底座定子的特性与不带底座定子 (SGLTM-20□□□A) 的特性相同。

定子型号 SGLTM-	L1	L2	L3	L4	L5	N1	N2	大致质量 kg
20324AY	324	270	310	162	162	6	2	5.1
20540AY	540	486	526	378	189	10	3	8.5
20756AY	756	702	742	594	198	14	4	12

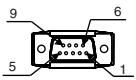
外形尺寸 mm

(2) 标准型 SGLTW-35 型

- 定子: SGLTW-35A□□□□□ (Tyco Electronics AMP公司制连接器)



霍尔传感器用连接器规格



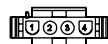
针型
连接器: 17JE-23090-02 (D8C)
第一电子工业(株)制

连接侧型号

插座型
连接器: 17JE-13090-02 (D8C)
柱头螺栓: 17L-002C 或
17L-002C1

针号	信号名
1	+5VDC
2	U相
3	V相
4	W相
5	0V
6	空
7	空
8	空
9	空

电机用连接器规格



插头: 350779-1
针脚: 350218-3或
350547-3 (No.1~3)
350654-1
350669-1 (No.4)
Tyco Electronics AMP公司制

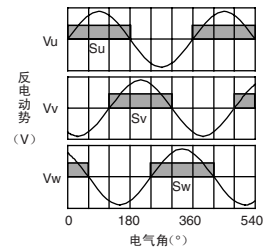
连接侧型号

保护盖: 350780-1
插座: 350536-3或
350550-3

针号	信号名	线颜色
1	U相	红
2	V相	白
3	W相	黑
4	地线	绿

霍尔传感器输出信号

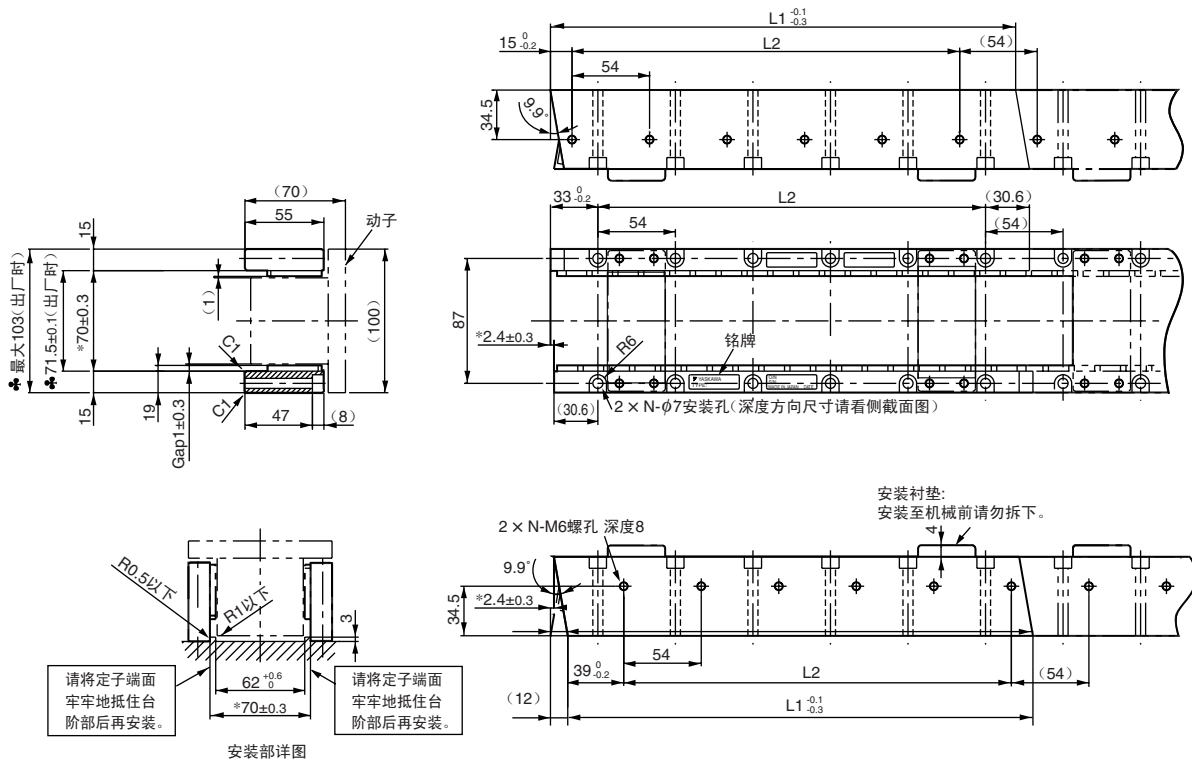
将定子向图中的箭头方向移动时, 霍尔传感器的输出信号Su、Sv、Sw和电机的各相反电动势Vu、Vv、Vw的关系如下图所示。



定子型号 SGLTW-	L1	L2	(L3)	N	大致质量 kg
35A170A□	170	144 (48×3)	(16)	8	3.7
35A320A□	315	288 (48×6)	(17)	14	6.8
35A460A□	460	432 (48×9)	(18)	20	10

外形尺寸 mm

● 定子：SGLTM-35□□□□□

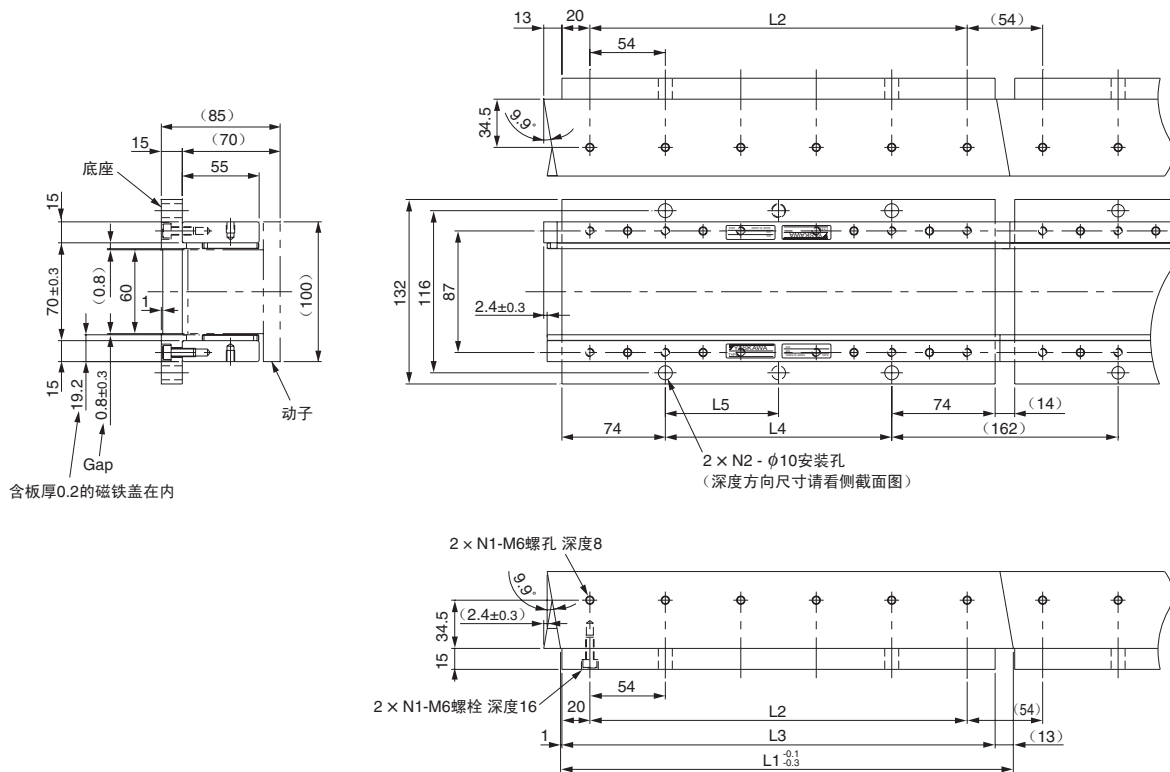


- (注) 1 动子的两侧有1组定子(2个)。装有安装衬垫,以确保出厂时的安全。
将定子安装至机械后方可拆下。
2 使用心脏起搏器等电子医疗器械者,请勿靠近线性伺服电机的定子。
3 可连接1组定子。
4 带*标记的尺寸是定子之间的尺寸。安装时,需符合指定尺寸。请将详图尺寸作为安装部尺寸。
另外,出厂时为带♣标记的尺寸,敬请注意。
5 定子安装用螺丝请使用强度等级(10.9)以上的带孔螺栓。(不可使用不锈钢制)

定子型号 SGLTM-	L1 ^{0.1} _{0.3}	L2	N	大致质量 kg
35324A□	324	270 (54×5)	6	4.8
35540A□	540	486 (54×9)	10	8
35756A□	756	702 (54×13)	14	11

外形尺寸 mm

● 带底座定子：SGLTM-35□□□AY



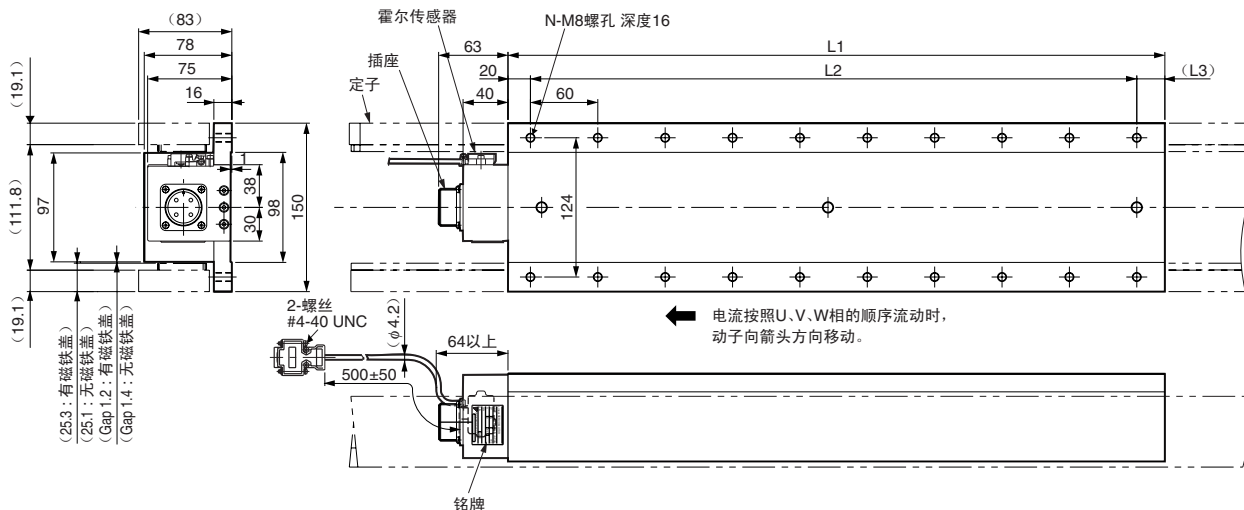
- (注) 1 使用心脏起搏器等电子医疗器械者，请勿靠近线性伺服电机的定子。
 2 可连接1组定子。
 3 带底座定子的特性与不带底座定子 (SGLTM-35□□□A) 的特性相同。

定子型号 SGLTM-	L1	L2	L3	L4	L5	N1	N2	大致质量 kg
35324AY	324	270	310	162	162	6	2	6.4
35540AY	540	486	526	378	189	10	3	11
35756AY	756	702	742	594	198	14	4	15

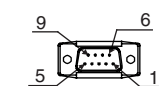
外形尺寸 mm

(3) 标准型 SGLTW-40 型

● 动子: SGLTW-40□□□□□□ (MS 连接器)



霍尔传感器用连接器规格



针型
连接器: 17JE-23090-02 (D8C)
第一电子工业(株)制

连接侧型号

插座型
连接器: 17JE-13090-02 (D8C)
柱头螺栓: 17L-002C或
17L-002C1

针号	信号名
1	+5V (电源)
2	U相
3	V相
4	W相
5	0V (电源)
6	空
7	空
8	空
9	空

电机用连接器接线规格



插座: MS3102A-22-22P
第一电子工业(株)制

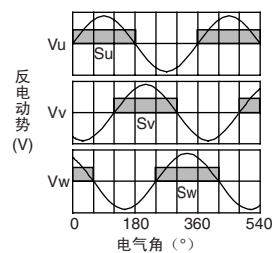
连接侧型号

L形插头: MS3108B22-22S
直插头: MS3106B22-22S
电缆夹: MS3057-12A

针号	信号名
A	U相
B	V相
C	W相
D	地线

霍尔传感器输出信号

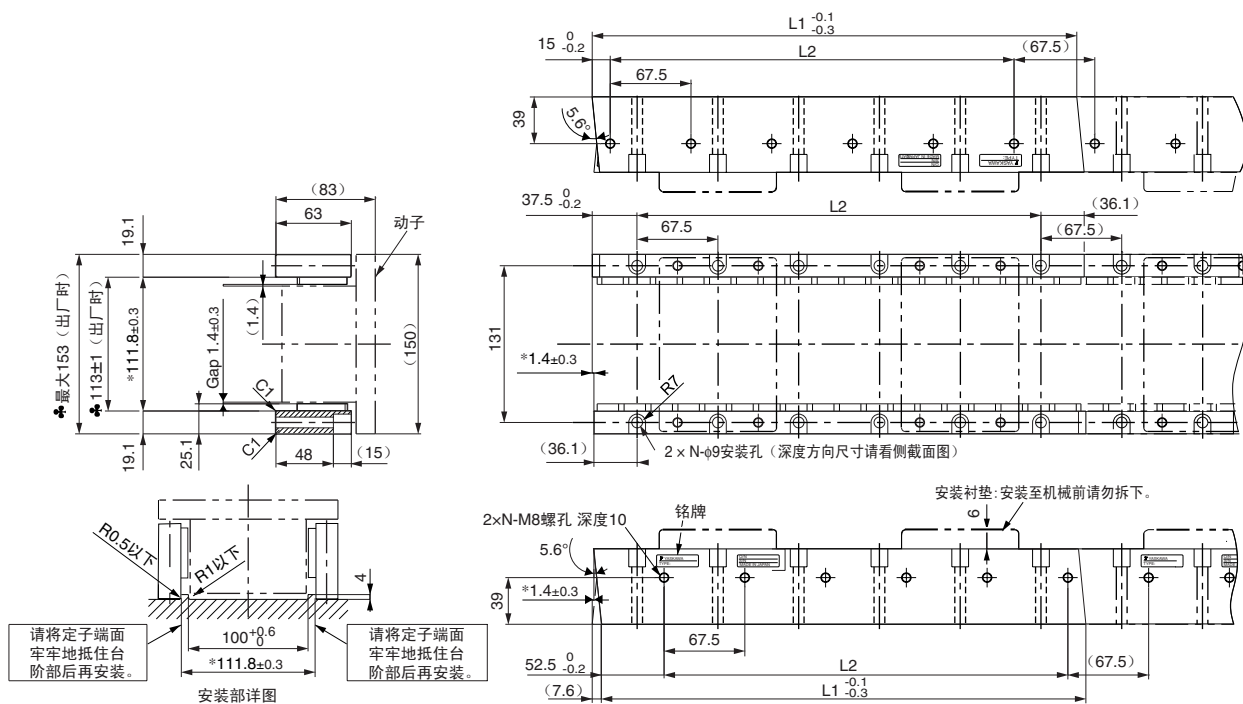
将动子向图中的箭头方向移动时, 霍尔传感器的输出信号 Su、Sv、Sw 和电机的各相反电动势 Vu、Vv、Vw 的关系如下图所示。



动子型号 SGLTW-	L1	L2	(L3)	N	大致质量 kg
40□400B□	395	360 (60×6)	(15)	14	15
40□600B□	575	540 (60×9)	(15)	20	22

外形尺寸 mm

● 定子：SGLTM-40□□□A□

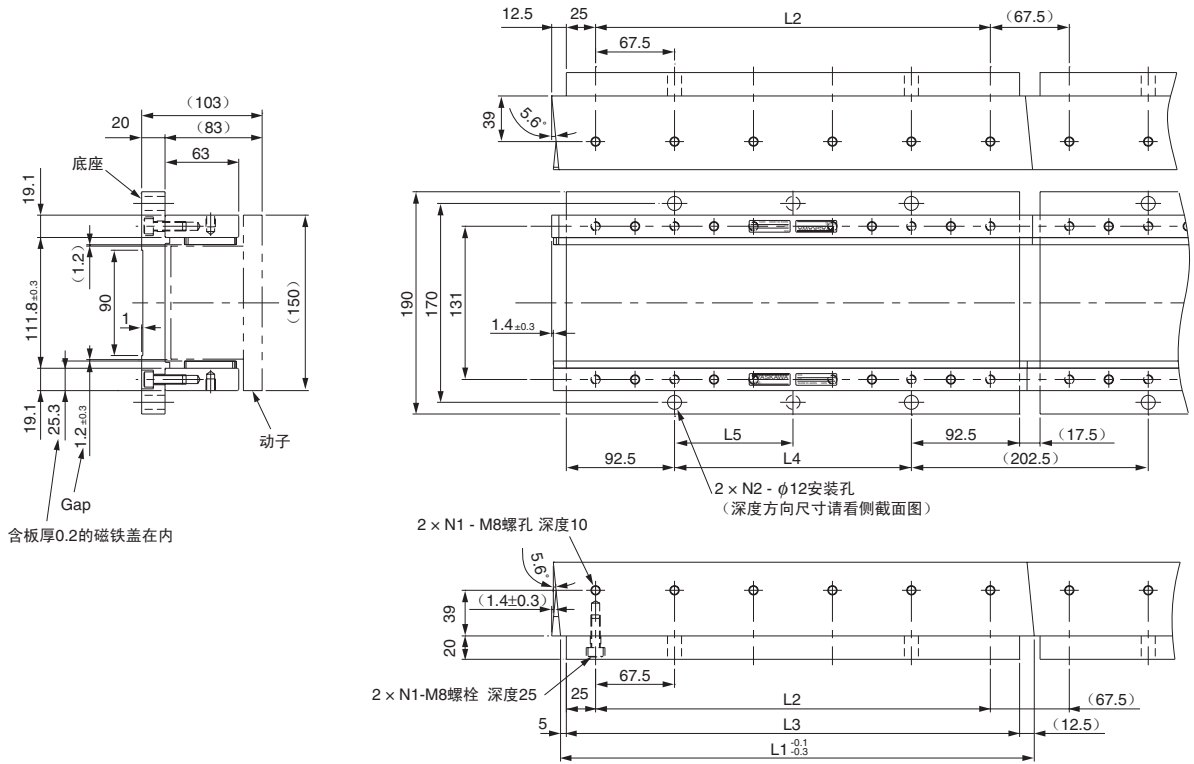


- (注) 1 动子的两侧有1组定子(2个)。装有安装衬垫, 以确保出厂时的安全。将定子安装至机械后方可拆下。
 2 使用心脏起搏器等电子医疗器械者, 请勿靠近线性伺服电机的定子。
 3 可连接1组定子。
 4 带*标记的尺寸是定子之间的尺寸。安装时, 需符合指定尺寸。请将安装部形状作为详图尺寸。另外, 出厂时为带♣标记的尺寸, 敬请注意。
 5 定子安装用螺丝请使用强度等级(10.9)以上的带孔螺栓。(不可使用不锈钢制)

定子型号 SGLTM-	L1 ^{-0.1} _{-0.3}	L2	N	大致质量 kg
40405A□	405	337.5 (67.5×5)	6	9
40675A□	675	607.5 (67.5×9)	10	15
40945A□	945	877.5 (67.5×13)	14	21

外形尺寸 mm

● 带底座定子：SGLTM-40□□□AY



- (注) 1 使用心脏起搏器等电子医疗器械者，请勿靠近线性伺服电机的定子。
- 2 可连接1组定子。
- 3 带底座定子的特性与不带底座定子（SGLTM-40□□□A）的特性相同。

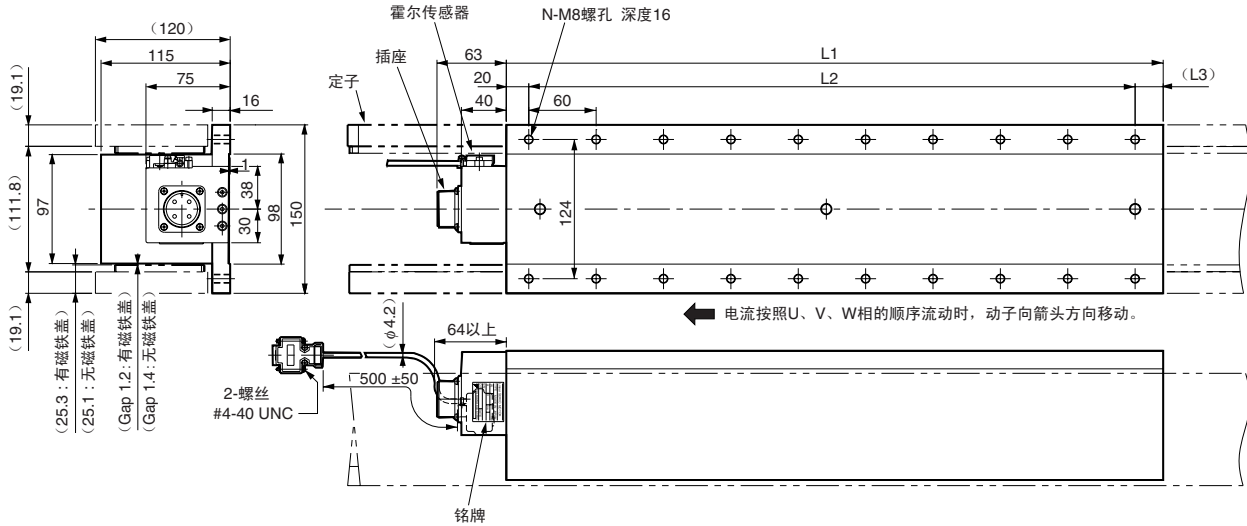
定子型号 SGLTM-	L1	L2	L3	L4	L5	N1	N2	大致质量 kg
40405AY	405	337.5	387.5	202.5	202.5	6	2	13
40675AY	675	607.5	657.5	472.5	236.25	10	3	21
40945AY	945	877.5	927.5	742.5	247.5	14	4	30

线性
伺服
电机

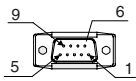
外形尺寸 mm

(4) 标准型 SGLTW-80型

● 定子: SGLTW-80□400B□ (MS 连接器)



霍尔传感器用连接器规格



针型
连接器: 17JE-23090-02 (D8C)
第一电子工业 (株) 制

连接侧型号

插座型
连接器: 17JE-13090-02 (D8C)
柱头螺栓: 17L-002C 或
17L-002C1

针号	信号名
1	+5VDC
2	U相
3	V相
4	W相
5	0V
6	空
7	空
8	空
9	空

电机用连接器接线规格



插座: MS3102A-22-22P
第一电子工业 (株) 制

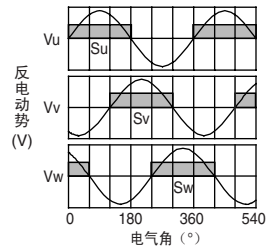
连接侧型号

L形插头: MS3108B22-22S
直插头: MS3106B22-22S
电缆夹: MS3057-12A

针号	信号名
A	U相
B	V相
C	W相
D	地线

霍尔传感器输出信号

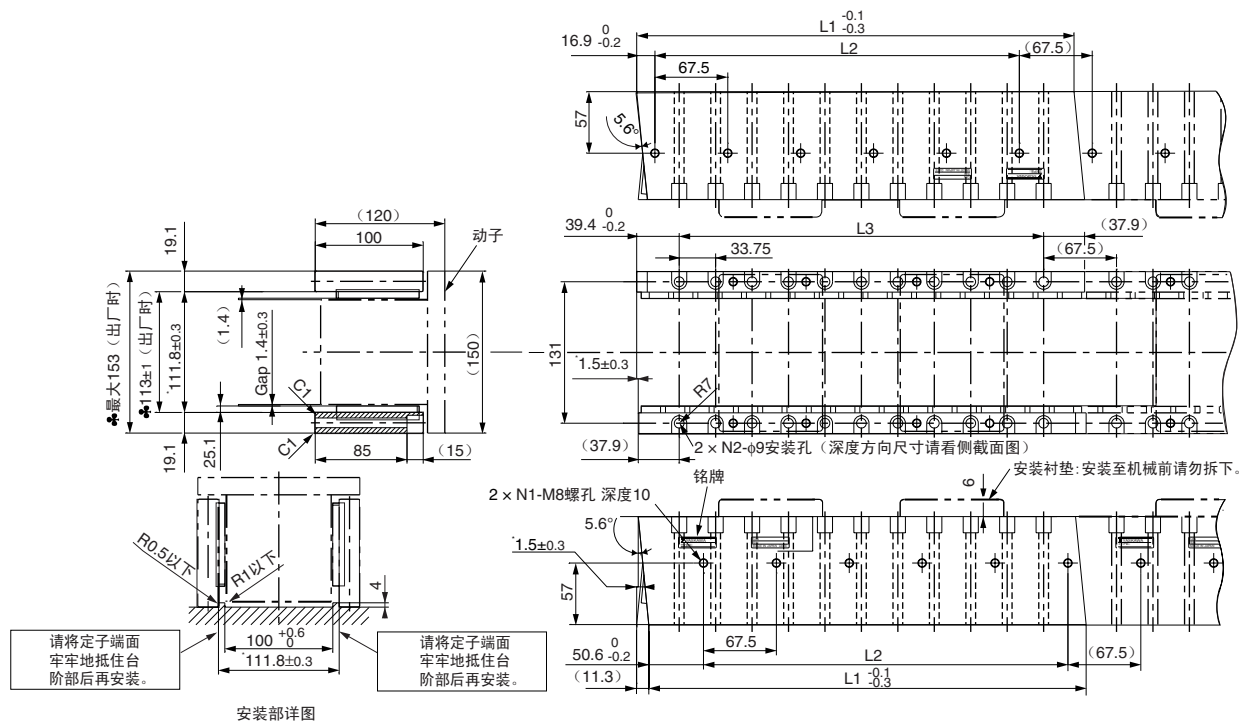
将定子向图中的箭头方向移动时, 霍尔传感器的输出信号 Su、Sv、Sw 和电机的各相反电动势 Vu、Vv、Vw 的关系如下图所示。



定子型号 SGLTW-	L1	L2	L3	N	大致质量 kg
80□400B□	395	360 (60×6)	(15)	14	24
80□600B□	575	540 (60×9)	(15)	20	35

外形尺寸 mm

● 定子：SGLTM-80□□□□□



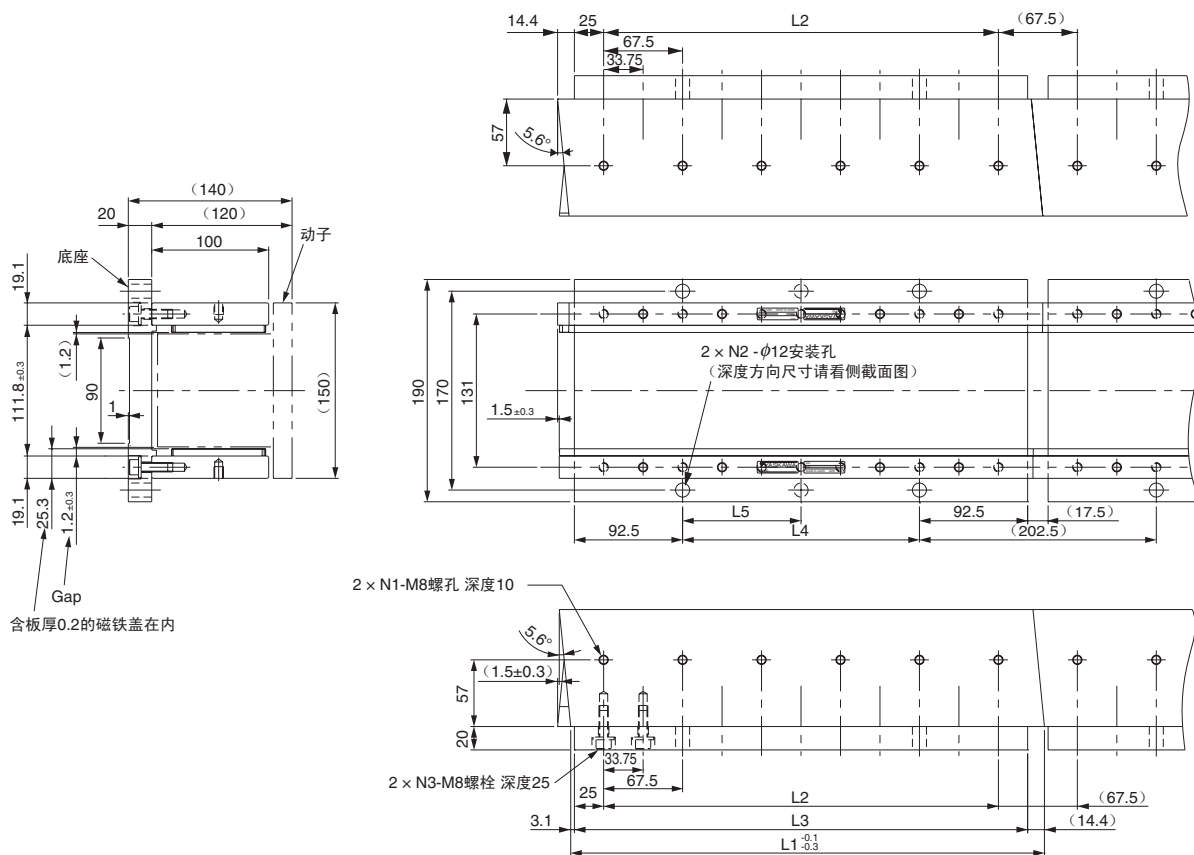
- (注) 1 动子的两侧有1组定子(2个)。装有安装衬垫, 以确保出厂时的安全。将定子安装至机械后方可拆下。
 2 使用心脏起搏器等电子医疗器械者, 请勿靠近线性伺服电机的定子。
 3 可连接1组定子。
 4 带*标记的尺寸是定子之间的尺寸。安装时, 需符合指定尺寸。请将安装部形状作为详图尺寸。另外, 出厂时为带♣标记的尺寸, 敬请注意。
 5 定子安装用螺丝请使用强度等级(10.9)以上的带孔螺栓。(不可使用不锈钢制)

定子型号 SGLTM-	$L1_{-0.1}^{-0.3}$	$L2$	$L3$	N1	N2	大致质量 kg
80405A□	405	337.5 (67.5×5)	337.5 (33.75×10)	6	11	14
80675A□	675	607.5 (67.5×9)	607.5 (33.75×18)	10	19	24
80945A□	945	877.5 (67.5×13)	887.5 (33.75×26)	14	27	34

线性
伺服电机

外形尺寸 mm

● 带底座定子：SGLTM-80□□□AY



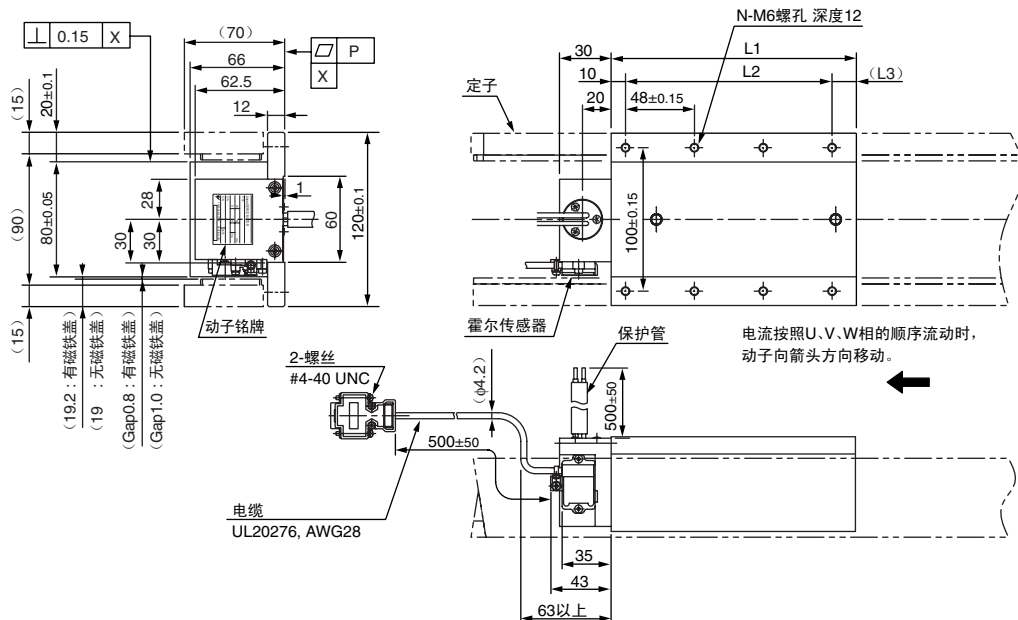
- (注) 1 使用心脏起搏器等电子医疗器械者, 请勿靠近线性伺服电机的定子。
 2 可连接1组定子。
 3 带底座定子的特性与不带底座定子(SGLTM-80□□□A)的特性相同。

定子型号 SGLTM-	L1	L2	L3	L4	L5	N1	N2	N3	大致质量 kg
80405AY	405	337.5	387.5	202.5	202.5	6	2	11	18
80675AY	675	607.5	657.5	472.5	236.25	10	3	19	31
80945AY	945	877.5	927.5	742.5	247.5	14	4	27	43

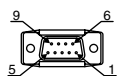
外形尺寸 mm

(5) 高效型 SGLTW-35□□□□H□型

- 动子：SGLTW-35A□□□□H□ (Tyco Electronics AMP 公司制连接器)



霍尔传感器连接器接线规格



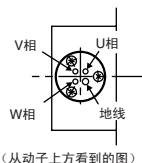
针型
连接器：17JE-23090-02(D8C)
第一电子工业(株)制

连接侧型号
插座型
连接器：17JE-13090-02(D8C)
柱头螺栓：17L-002C 或 17L-002C1

针号	信号名
1	+5VDC
2	U相
3	V相
4	W相
5	0V
6	空
7	空
8	空
9	空

动子导线规格

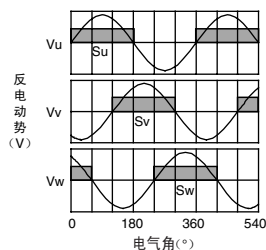
· 请用于固定。



种类	颜色	符号	线径
U相		U	2mm ²
V相	黑	V	
W相		W	
地线	绿	-	2mm ²

霍尔传感器输出信号

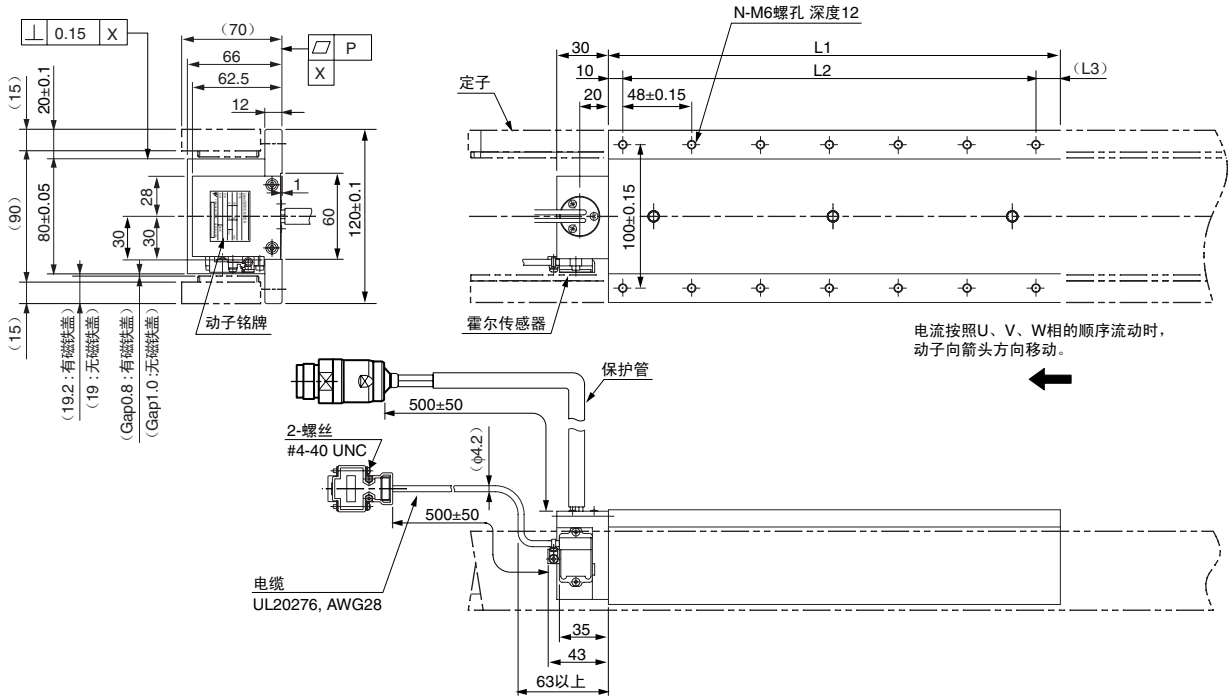
将动子向图中的箭头方向移动时，霍尔传感器的输出信号Su、Sv、Sw和电机的各相反电动势Vu、Vv、Vw的关系如下图所示。



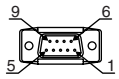
动子型号 SGLTW-	L1	L2	(L3)	N	大致质量 kg
35A170H□	170	144 (48×3)	(16)	8	4.7
35A320H□	315	288 (48×6)	(17)	14	8.8

外形尺寸 mm

● 动子: SGLTW-35D□□□H□□ (Tyco Electronics AMP 公司制连接器)



霍尔传感器电缆接线规格



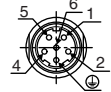
针型
连接器: 17JE-23090-02 (D8C)
第一电子工业(株)制

连接侧型号

插座型
连接器: 17JE-13090-02 (D8C)
柱头螺栓: 17L-002C或
17L-002C1

针号	信号名
1	+5VDC
2	U相
3	V相
4	W相
5	0V
6	空
7	空
8	空
9	空

电机用连接器规格



Extension: ARRA06AMRPN182
针脚: 021.279.1020
INTERCONNECTRON制

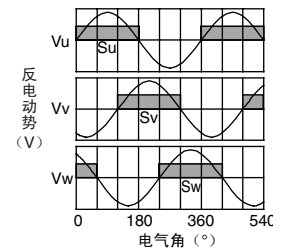
连接侧型号

插头: APRA06BFRDN170
插座: 020.105.1020

针号	信号名
1	U相
2	V相
4	W相
5	空
6	空
⊕	地线

霍尔传感器输出信号

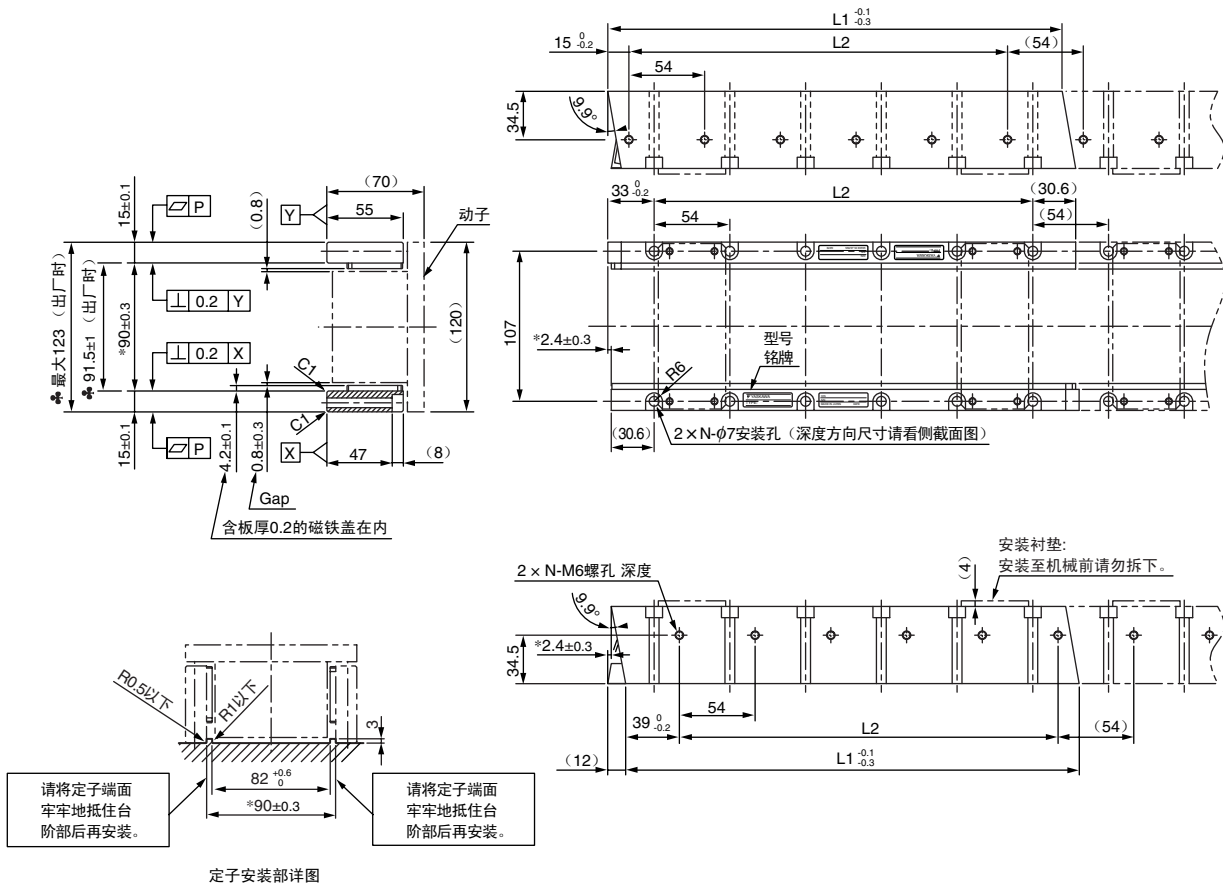
将动子向图中的箭头方向移动时，霍尔传感器的输出信号Su、Sv、Sw和电机的各相反电势Vu、Vv、Vw的关系如下图所示。



动子型号 SGLTW-	L1	L2	(L3)	N	大致质量 kg
35D170H□□	170	144 (48×3)	(16)	8	4.7
35D320H□□	315	288 (48×6)	(17)	14	8.8

外形尺寸 mm

● 定子：SGLTM-35□□□□H□



- (注) 1 动子的两侧有1组定子(2个)。装有安装衬垫, 以确保出厂时的安全。
 将定子安装至机械后方可拆下。
 2 使用心脏起搏器等电子医疗器械者, 请勿靠近线性伺服电机的定子。
 3 可连接1组定子。
 4 带*标记的尺寸是定子之间的尺寸。安装时, 需符合指定尺寸。请将详图尺寸作为安装部尺寸。
 另外, 出厂时为带♣标记的尺寸, 敬请注意。
 5 定子安装用螺丝请使用强度等级(10.9)以上的带孔螺栓。(不可使用不锈钢制)

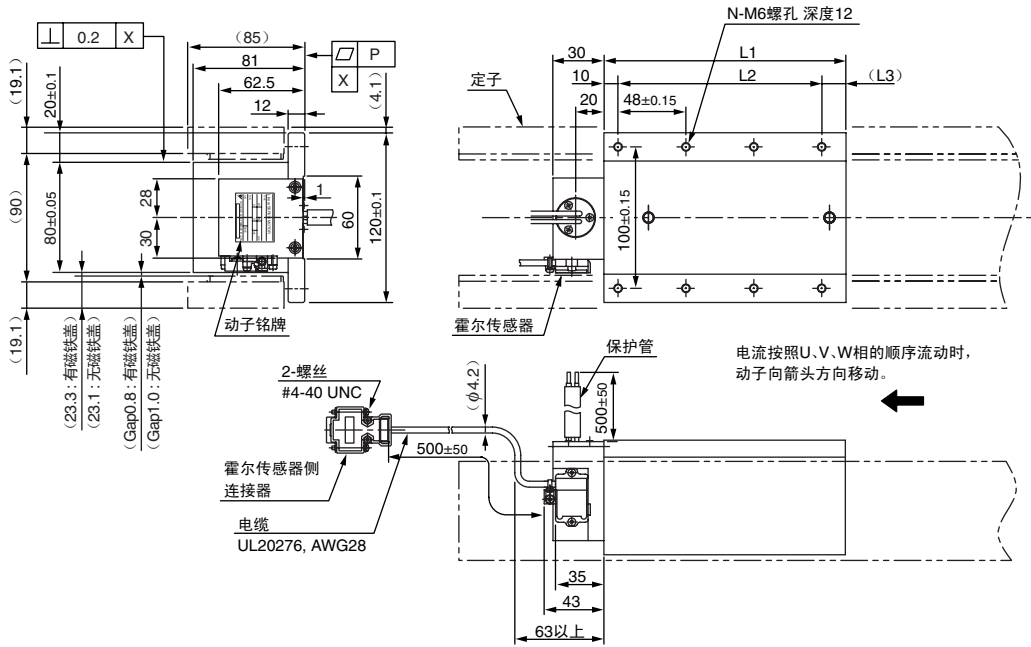
定子型号 SGLTM-	L1 ^{-0.1} _{-0.3}	L2	N	大致质量 kg
35324H□	324	270 (54×5)	6	4.8
35540H□	540	486 (54×9)	10	8
35756H□	756	702 (54×13)	14	11

线性伺服电机

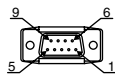
外形尺寸 mm

(6) 高效型 SGLTW-50型

- 动子：SGLTW-50A□□□H□ (Tyco Electronics AMP 公司制连接器)



霍尔传感器连接器接线规格



针型
连接器：17JE-23090-02 (D8C)
第一电子工业 (株) 制

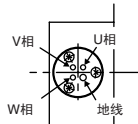
连接侧型号

插座型
连接器：17JE-13090-02 (D8C)
柱头螺栓：17L-002C 或
17L-002C1

针号	信号名
1	+5VDC
2	U相
3	V相
4	W相
5	0V
6	空
7	空
8	空
9	空

动子导线规格

- 请用于固定。

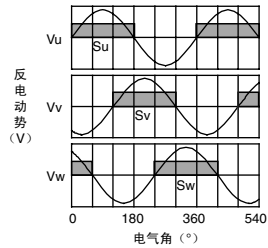


(从动子上方看到的图)

种类	颜色	符号	线径
U相		U	2mm ²
V相	黑	V	
W相	黑	W	
地线	绿	-	2mm ²

霍尔传感器输出信号

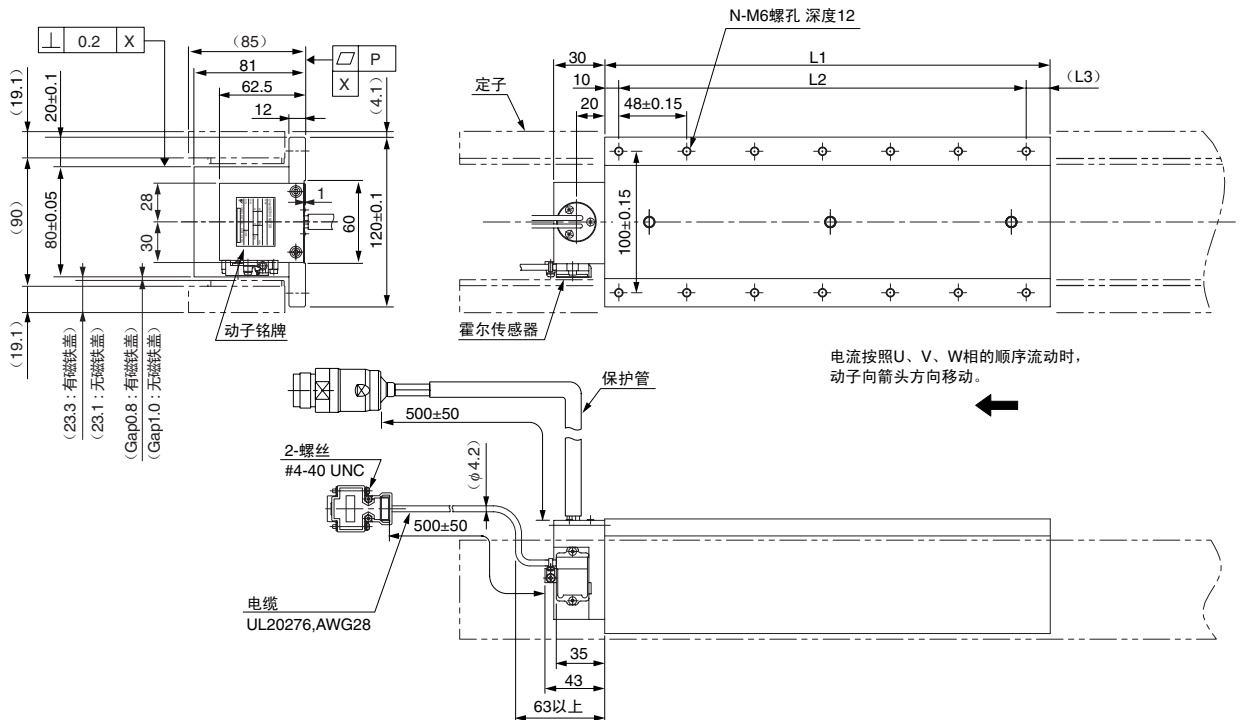
将动子向图中的箭头方向移动时, 霍尔传感器的输出信号Su、Sv、Sw和电机的各相反电动势Vu、Vv、Vw的关系如下图所示。



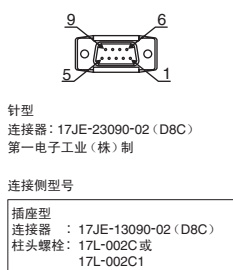
动子型号 SGLTW-	L1	L2	(L3)	N	大致质量 kg
50A170H□	170	144 (48×3)	(16)	8	6
50A320H□	315	288 (48×6)	(17)	14	11

外形尺寸 mm

● 动子：SGLTW-50D□□□H□D (Tyco Electronics AMP公司制连接器)

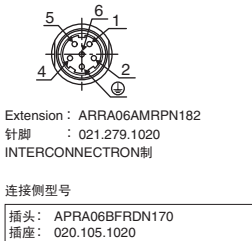


霍尔传感器电缆接线规格



针号	信号名
1	+5VDC
2	U相
3	V相
4	W相
5	0V
6	空
7	空
8	空
9	空

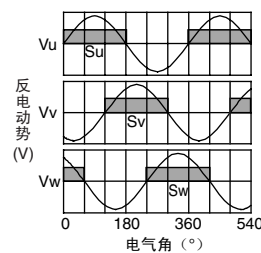
电机用连接器规格



针号	信号名
1	U相
2	V相
4	W相
5	空
6	空
⊕	地线

霍尔传感器输出信号

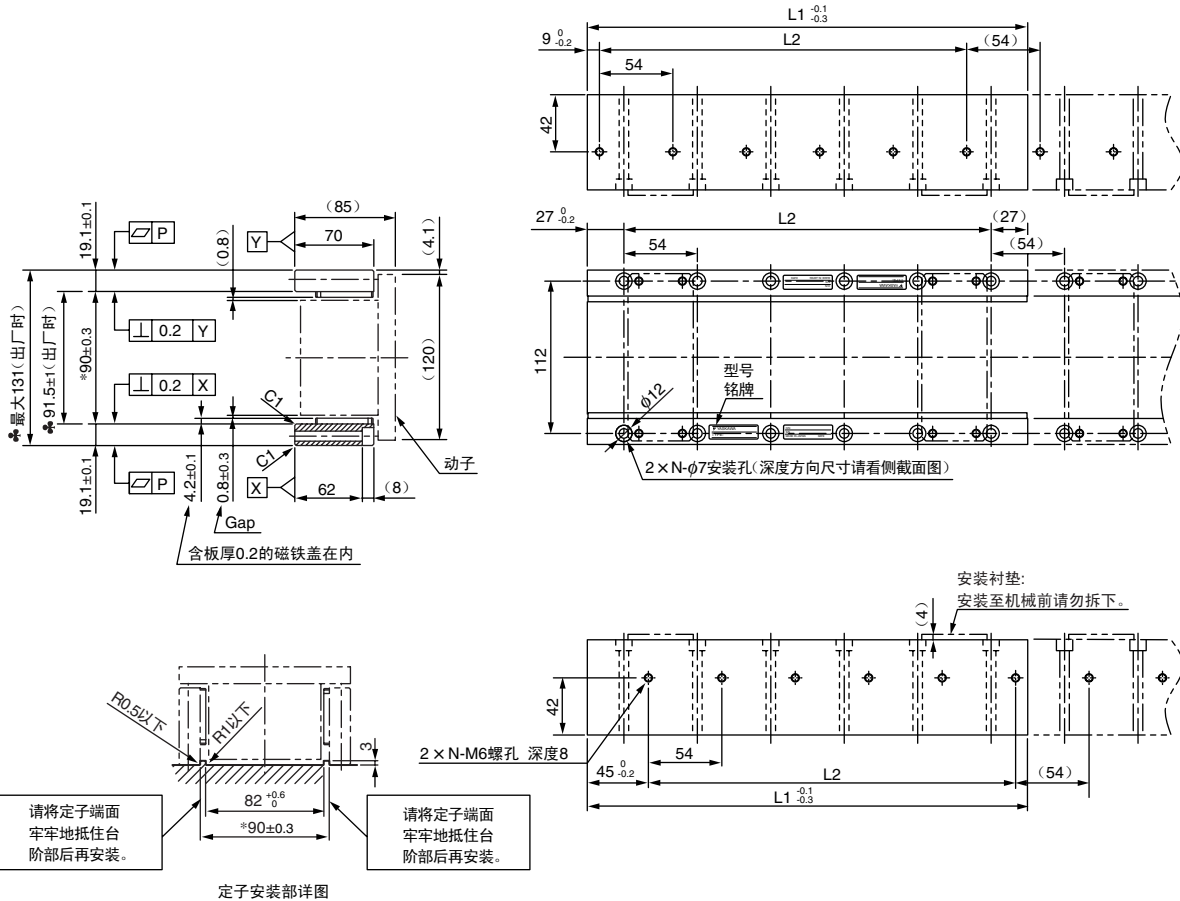
将动子向图中的箭头方向移动时，霍尔传感器的输出信号 Su、Sv、Sw 和电机的各相反电动势 Vu、Vv、Vw 的关系如下图所示。



动子型号 SGLTW-	L1	L2	(L3)	N	大致质量 kg
50D170H□D	170	144 (48×3)	(16)	8	6
50D320H□D	315	288 (48×6)	(17)	14	11

外形尺寸 mm

● 定子：SGLTM-50□□□H□

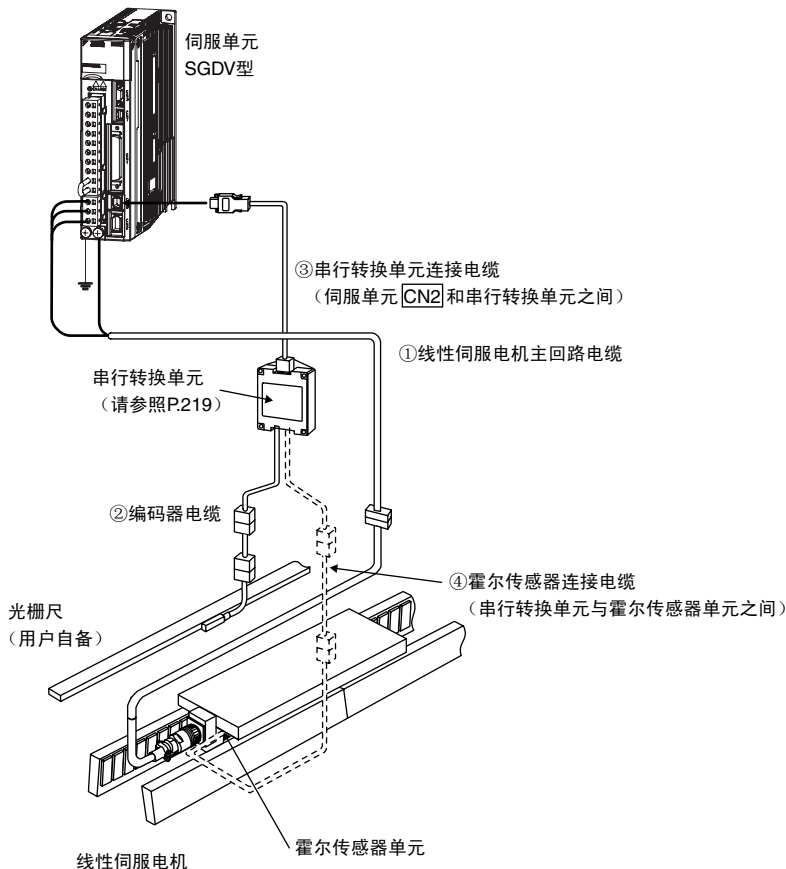


- (注) 1 动子的两侧有1组定子(2个)。装有安装衬垫, 以确保出厂时的安全。
 将定子安装至机械后方可拆下。
 2 使用心脏起搏器等电子医疗器械者, 请勿靠近线性伺服电机的定子。
 3 可连接1组定子。
 4 带*标记的尺寸是定子之间的尺寸。安装时, 需符合指定尺寸。请将详图尺寸作为安装部尺寸。
 另外, 出厂时为带♣标记的尺寸, 敬请注意。
 5 定子安装用螺丝请使用强度等级(10.9)以上的带孔螺栓。(不可使用不锈钢制)

定子型号 SGLTM-	L1 ^{-0.1} _{-0.3}	L2	N	大致质量 kg
50324H□	324	270 (54×5)	6	8
50540H□	540	486 (54×9)	10	13
50756H□	756	702 (54×13)	14	18

电缆选型

● 连接图



● 电缆

由 YASKAWA Control Co., Ltd. 经销。

名称	电机种类	长度	型号	外观	详细规格
① 线性伺服电机 主回路电缆	SGLTW -20, -35, -50	1m	JZSP-CLN21-01-E		(1)
		3m	JZSP-CLN21-03-E		
		5m	JZSP-CLN21-05-E		
		10m	JZSP-CLN21-10-E		
		15m	JZSP-CLN21-15-E		
		20m	JZSP-CLN21-20-E		
	SGLTW-40, -80	1m	JZSP-CLN39-01-E		(2)
		3m	JZSP-CLN39-03-E		
		5m	JZSP-CLN39-05-E		
		10m	JZSP-CLN39-10-E		
		15m	JZSP-CLN39-15-E		
	SGLTW- □□A□□□□□□□□	1m	JZSP-CLN14-01-E		(3)
		3m	JZSP-CLN14-03-E		
		5m	JZSP-CLN14-05-E		
		10m	JZSP-CLN14-10-E		
		15m	JZSP-CLN14-15-E		
	SGLTW- □□D□□□□□□□□	1m	JZSP-CLN15-01-E		(4)
		3m	JZSP-CLN15-03-E		
		5m	JZSP-CLN15-05-E		
		10m	JZSP-CLN15-10-E		
15m		JZSP-CLN15-15-E			
		20m	JZSP-CLN15-20-E		

*1: Tyco Electronics AMP 公司制连接器

*2: MS 连接器

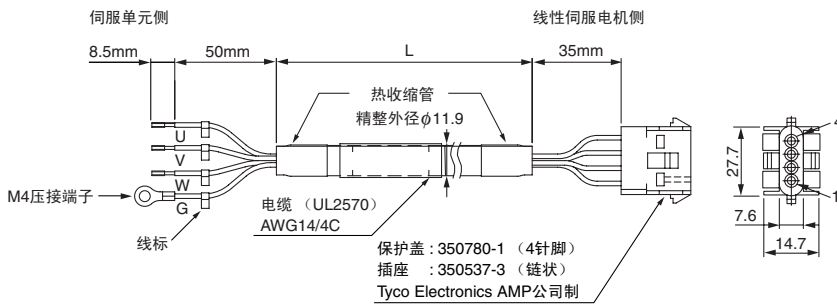
*3: INTERCONNECTRON 制连接器

(接下页)

电缆选型

名称	电机种类	长度	型号	外观	详细规格
② 编码器电缆	所有机型通用	1m	JZSP-CLL00-01-E		(5)
		3m	JZSP-CLL00-03-E		
		5m	JZSP-CLL00-05-E		
		10m	JZSP-CLL00-10-E		
		15m	JZSP-CLL00-15-E		
③ 串行转换单元连接电缆	所有机型通用	1m	JZSP-CLP70-01-E		(6)
		3m	JZSP-CLP70-03-E		
		5m	JZSP-CLP70-05-E		
		10m	JZSP-CLP70-10-E		
		15m	JZSP-CLP70-15-E		
		20m	JZSP-CLP70-20-E		
④ 霍尔传感器连接电缆	所有机型通用	1m	JZSP-CLL10-01-E		(7)
		3m	JZSP-CLL10-03-E		
		5m	JZSP-CLL10-05-E		
		10m	JZSP-CLL10-10-E		
		15m	JZSP-CLL10-15-E		

(1) 线性伺服电机主回路电缆 (JZSP-CLN21-□□-E型)

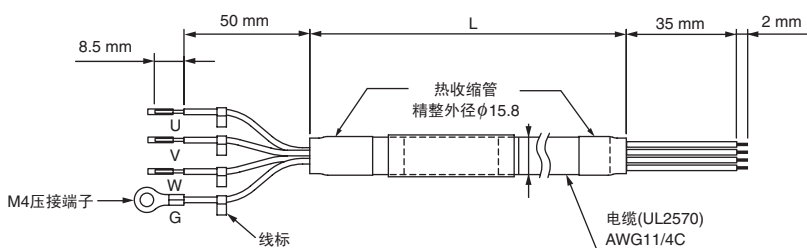


· 接线规格

伺服单元侧导线规格		电机侧连接器	
线颜色	信号名	信号名	针号
红	U相	U相	1
白	V相	V相	2
蓝	W相	W相	3
绿/黄	FG	FG	4

(2) 线性伺服电机主回路电缆 (JZSP-CLN39-□□-E型)

JZSP-CLN39-□□-E型电缆不带线性伺服电机侧连接器，请用户自备。



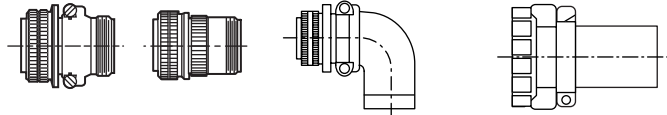
· 接线规格

伺服单元侧导线规格		电机侧连接器	
线颜色	信号名	信号名	针号
红	U相	U相	1
白	V相	V相	2
蓝	W相	W相	3
绿/黄	FG	FG	4

电缆选型

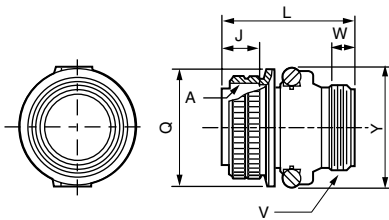
● JZSP-CLN39型电缆用连接器

由 YASKAWA Control Co., Ltd. 经销。



对应线性伺服电机	电机附带的连接器	插头		电缆夹
		直形	L形	
SGLTW-40, -80型	MS3102A22-22P	MS3106B22-22S 或MS3106A22-22A	MS3108B22-22S	MS3057-12A

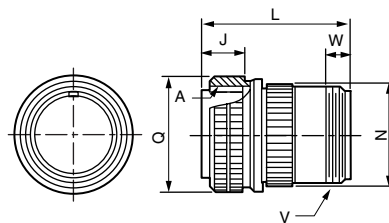
(a) MS3106B: 直插头分体式壳体的外形图



单位: mm

壳体大小	连接螺丝 A	连接部的长度 J±0.12	全长 L 以下	连接螺母 外径 $\phi Q_{-0.38}^{+0}$	电缆夹 安装螺丝 V	有效螺纹长度 W 以上	最大宽度 Y 以下
22	1 3/8 -18UNEF	18.26	55.57	40.48	1 3/16 -18UNEF	9.53	50

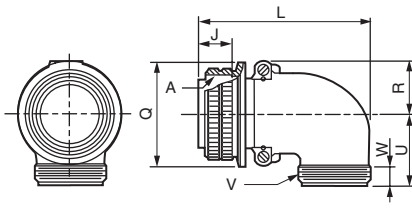
(b) MS3106A: 直插头实体壳体的外形图



单位: mm

壳体大小	连接螺丝 A	连接部的长度 J±0.12	全长 L±0.5	连接螺母 外径 $\phi Q_{-0.38}^{+0}$	外形 $\phi N \pm 0.5$	电缆夹 安装螺丝 V	有效螺纹长度 W 以上
22	1 3/8 -18UNEF	18.26	54	40.48	34.99	1 3/16 -18UNEF	9.53

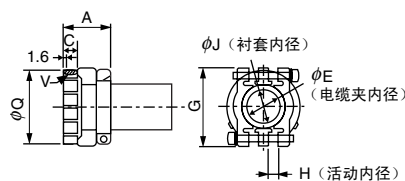
(c) MS3108B: L形插头分体式壳体的外形图



单位: mm

壳体大小	连接螺丝 A	连接部的长度 J±0.12	全长 L 以下	R ±0.5	U ±0.5	连接螺母 外径 $\phi Q_{-0.38}^{+0}$	电缆夹 安装螺丝 V	有效螺纹长度 W 以上
22	1 3/8 -18UNEF	18.26	76.98	24.1	33.3	40.48	1 3/16 -18UNEF	9.53

(d) MS3057-12A: 电缆夹 (带橡胶衬套) 的外形图



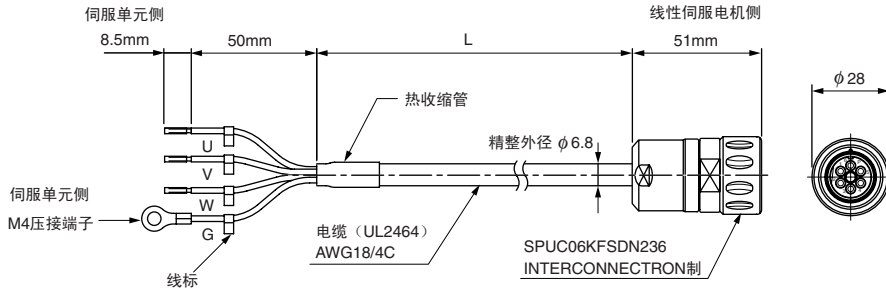
单位: mm

适用连接器的壳体大小	全长 A±0.7	有效螺纹长度 C	ØE	G±0.7	H	ØJ	安装螺丝 V	外形 $\phi Q \pm 0.7$	附加衬套品名
20,22	23.8	10.3	19.0	37.3	4.0	15.9	1 3/16 -18UNEF	35.0	AN3420 -12

线性伺服电机

电缆选型

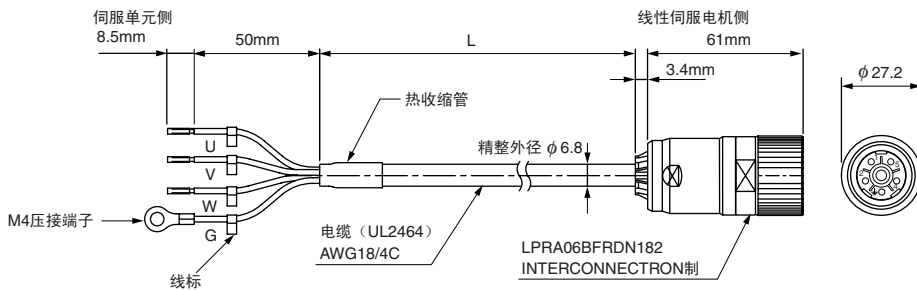
(3) 线性伺服电机主回路电缆 (JZSP-CLN14-□□-E 型)



· 接线规格

伺服单元侧导线规格		电机侧连接器	
线颜色	信号名	信号名	针号
黑(白1)	U相	U相	1
黑(白2)	V相	V相	2
黑(白3)	W相	W相	3
绿/黄	FG	—	4
		—	5
		FG	6

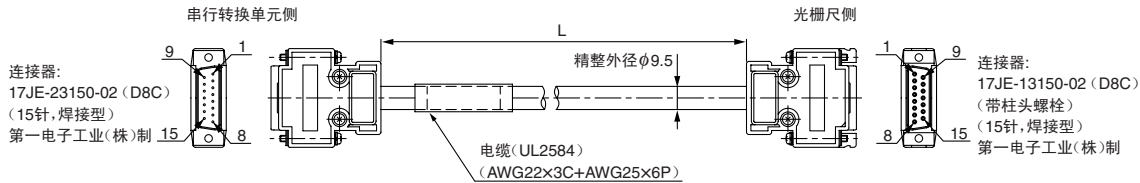
(4) 线性伺服电机主回路电缆 (JZSP-CLN15-□□-E 型)



· 接线规格

伺服单元侧导线规格		电机侧连接器	
线颜色	信号名	信号名	针号
黑(白1)	U相	U相	1
黑(白2)	V相	V相	2
黑(白3)	W相	FG	3
绿/黄	FG	W相	4
		—	5
		—	6

(5) 编码器电缆 (JZSP-CLL00-□□-E 型)

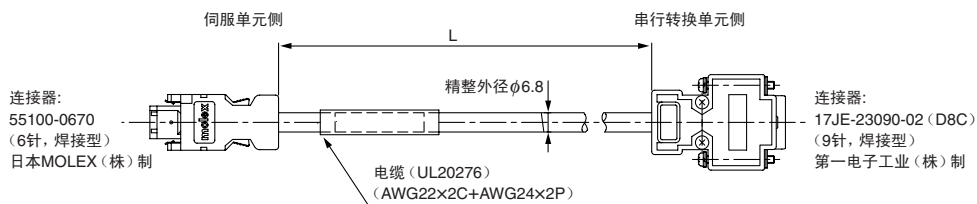


· 接线规格

串行转换单元侧		光栅尺侧	
针号	信号名	针号	信号名
1	/Cos(V1-)	1	/Cos(V1-)
2	/Sin(V2-)	2	/Sin(V2-)
3	Ref(V0+)	3	Ref(V0+)
4	+5V	4	+5V
5	5Vs	5	5Vs
6	BID	6	BID
7	Vx	7	Vx
8	Vq	8	Vq
9	Cos(V1+)	9	Cos(V1+)
10	Sin(V2+)	10	Sin(V2+)
11	/Ref(V0+)	11	/Ref(V0-)
12	0V	12	0V
13	0Vs	13	0Vs
14	DIF	14	DIF
15	内部	15	内部
壳体	屏蔽	壳体	屏蔽

电缆选型

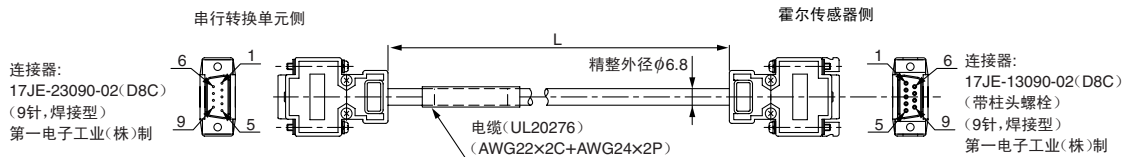
(6) 串行转换单元连接电缆 (JZSP-CLP70-□□-E型)



· 接线规格

伺服单元侧			串行转换单元侧		
针号	信号名	线颜色	针号	信号名	线颜色
1	PG5V	红	1	+5V	红
2	PG0V	黑	5	0V	黑
3	-	-	3	-	-
4	-	-	4	-	-
5	PS	天蓝	2	S相输出	天蓝
6	/PS	天蓝/白	6	/S相输出	天蓝/白
壳体	屏蔽	-	壳体	屏蔽	-
			7	-	-
			8	-	-
			9	-	-

(7) 霍尔传感器连接电缆 (JZSP-CLL10-□□-E型)

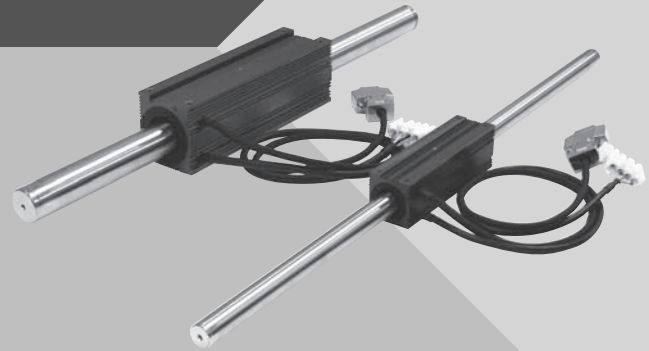


· 接线规格

串行转换单元侧		霍尔传感器侧	
针号	信号名	针号	信号名
1	+5V	1	+5V
2	U相输入	2	U相输入
3	V相输入	3	V相输入
4	W相输入	4	W相输入
5	0V	5	0V
6	-	6	-
7	-	7	-
8	-	8	-
9	-	9	-
壳体	屏蔽	壳体	屏蔽

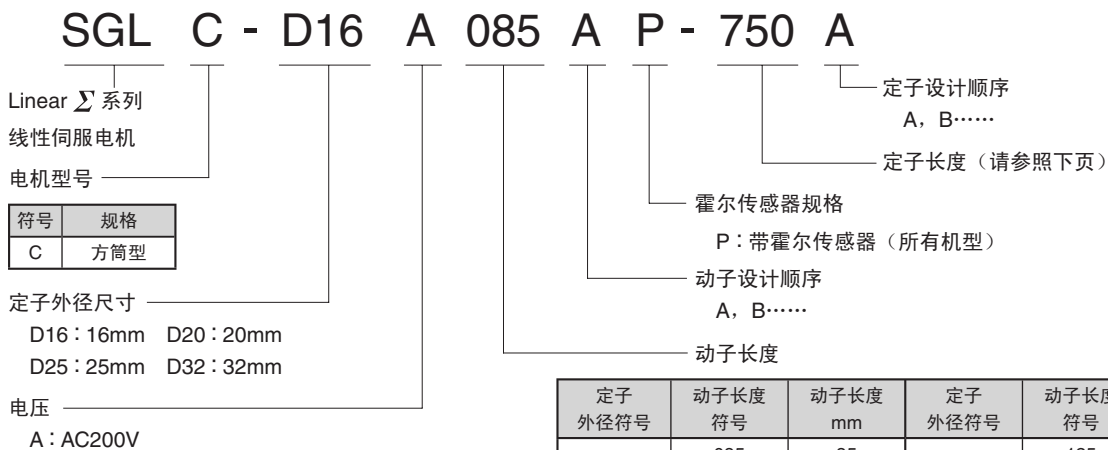
线性伺服电机

SGLC型 (方筒型)



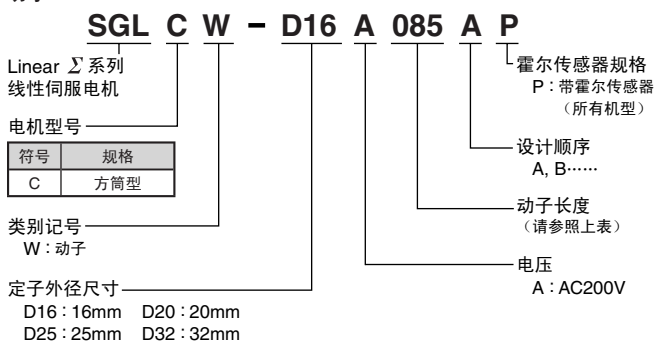
型号的判别方法

●组合（动子+定子）

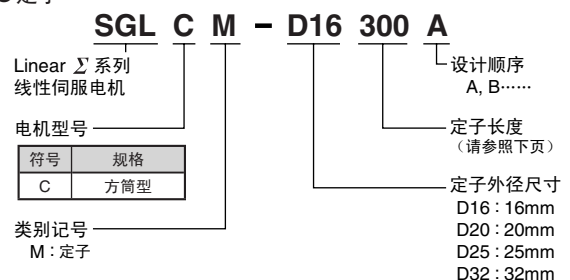


定子 外径符号	动子长度 符号	动子长度 mm	定子 外径符号	动子长度 符号	动子长度 mm
D16	085	85	D25	125	125
	115	115		170	170
	145	145		215	215
D20	100	100	D32	165	165
	135	135		225	225
	170	170		285	285

●动子



●定子



(注) 订购时, 请以组合的形式订购。需要单独订购动子、定子时, 请向本公司垂询。

特点

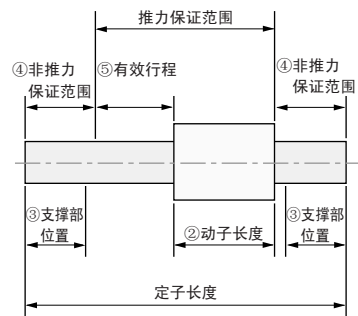
- 由于定子为两端支撑型，因此便于替代滚珠丝杠机构
- 与滚珠丝杠系统相比，可实现高速、高精度的定位，有助于缩短生产周期
- 没有像滚珠丝杠那样的机械接触部，且无需使用润滑剂，便于维护

用途示例

- 半导体制造设备
- 电子零件组装
- 食品包装机械
- 金属加工机械
- 其它搬运机械

◆ 定子长度的说明

动子型号 SGLCW-		定子长度制作范围 mm					要求满足范围 定子长度 mm 最小长度~最大长度
		标准件				⑤有效行程	
		记号=①定子长度 mm					
②动子长度	③支撑部位置	④非推力保证范围	⑤有效行程	⑥有效行程	⑦有效行程		
D16A	085AP 115AP 145AP	300	85	30	37.5	140	240 ~ 420 (间隔30mm)
			115			110	
			145			80	
	510	45	85	52.5	320	480 ~ 750 (间隔30mm)	
			115		290		
			145		260		
		85	560				
		115	530				
		145	500				
D20A	100AP 135AP 170AP	350	100	35	45	160	280 ~ 490 (间隔35mm)
			135			125	
			170			90	
	590	50	100	60	370	555 ~ 870 (间隔35mm)	
			135		335		
			170		300		
		100	650				
		135	615				
		170	580				
D25A	125AP 170AP 215AP	450	125	45	57.5	210	360 ~ 630 (间隔45mm)
			170			165	
			215			120	
	750	60	125	72.5	480	705 ~ 1110 (间隔45mm)	
			170		435		
			215		390		
		125	840				
		170	795				
		215	750				
D32A	165AP 225AP 285AP	600	165	60	75	285	480 ~ 840 (间隔60mm)
			225			225	
			285			165	
	1020	90	165	105	645	960 ~ 1500 (间隔60mm)	
			225		585		
			285		525		
		165	1125				
		225	1065				
		285	1005				



(注)④非推力保证范围：
当动子的长度处于该范围内时，
无法满足P.208的“推力-速度特性”要求。

<计算定子长度>

- ②动子长度 (mm)
- ④非推力保证范围 (mm)
- ⑤有效行程 (mm)

计算公式

◆ 定子长度

$$\text{【② + ④} \times 2 + \text{⑤】(mm)}$$

额定值和规格

额定时间：连续
 绝缘电阻：DC500V, 10MΩ以上
 使用环境温度：0 ~ 40℃
 励磁方式：永磁式

绝缘耐压：AC1500V 1分钟
 冷却方式：自冷式
 使用环境湿度：20 ~ 80% (不得结露)
 容许线圈温度：130℃ (B种)

线性伺服电机型号 SGLC- <input type="text"/>		D16A			D20A			D25A			D32A		
		085A	115A	145A	100A	135A	170A	125A	170A	215A	165A	225A	285A
最高速度*3	m/s	4.0	4.0	4.0	4.0	4.0	4.0	4.0	4.0	4.0	4.0	4.0	4.0
额定推力*1	N	17	25	34	30	45	60	70	105	140	90	135	180
额定电流*1	Arms	0.59	0.53	0.66	0.98	0.98	1.19	1.42	1.75	3.49	1.57	2.79	2.79
瞬时最大推力*1	N	60	90	120	150	225	300	280	420	560	420	630	840
瞬时最大电流*1	Arms	2.07	2.07	2.52	4.90	4.90	5.95	5.68	6.98	12.96	7.32	13.01	13.01
动子质量	kg	0.3	0.4	0.5	0.6	0.8	1.0	1.0	1.4	1.8	1.8	2.5	3.2
推力参数	N/Arms	31.2	46.8	51.3	33.0	49.5	54.3	53.1	64.8	43.2	61.8	52.2	69.6
感应电压参数	V/(m/s)	10.4	15.6	17.1	11.0	16.5	18.1	17.7	21.6	14.4	20.6	17.4	23.2
电机参数	N/√W	4.8	5.9	6.7	7.5	9.2	10.4	10.0	12.4	15.4	16.2	20.0	23.0
电气时间参数	ms	0.18	0.18	0.17	0.38	0.32	0.41	0.18	0.59	0.65	0.76	1.18	1.58
机械时间参数	ms	13.1	11.7	11.3	10.70	9.50	9.30	10.1	9.2	7.6	6.9	6.3	6.0
热电阻 (带散热片)	K/W	3.35	2.9	1.64	1.66	1.45	1.29	1.00	0.68	0.61	0.77	0.53	0.49
热电阻 (不带散热片)	K/W	6.79	5.24	4.26	4.35	3.38	2.76	2.99	2.29	1.81	1.87	1.43	1.16
磁吸引力*2	N	0	0	0	0	0	0	0	0	0	0	0	0
适用伺服单元型号	SGDV-	R70A	R70A	R90A	1R6A	1R6A	2R8A	1R6A	2R8A	5R5A	2R8A	5R5A	5R5A

*1: 本项目及“推力-速度特性”的值是在和伺服单元组合运行后, 电枢线圈温度达到100℃时的值, 其它项目是20℃时的值。

*2: 是作用于动子和定子之间的理论上的磁吸引力。吸引力因组装后的间隙不平衡而发生作用。

*3: 请将利用速度控制(模拟量电压指令)运行时的额定速度设为1.5 m/s。

(注) 本规格为将作为冷却条件的铝板(散热片)安装到动子上时的值。

散热片尺寸

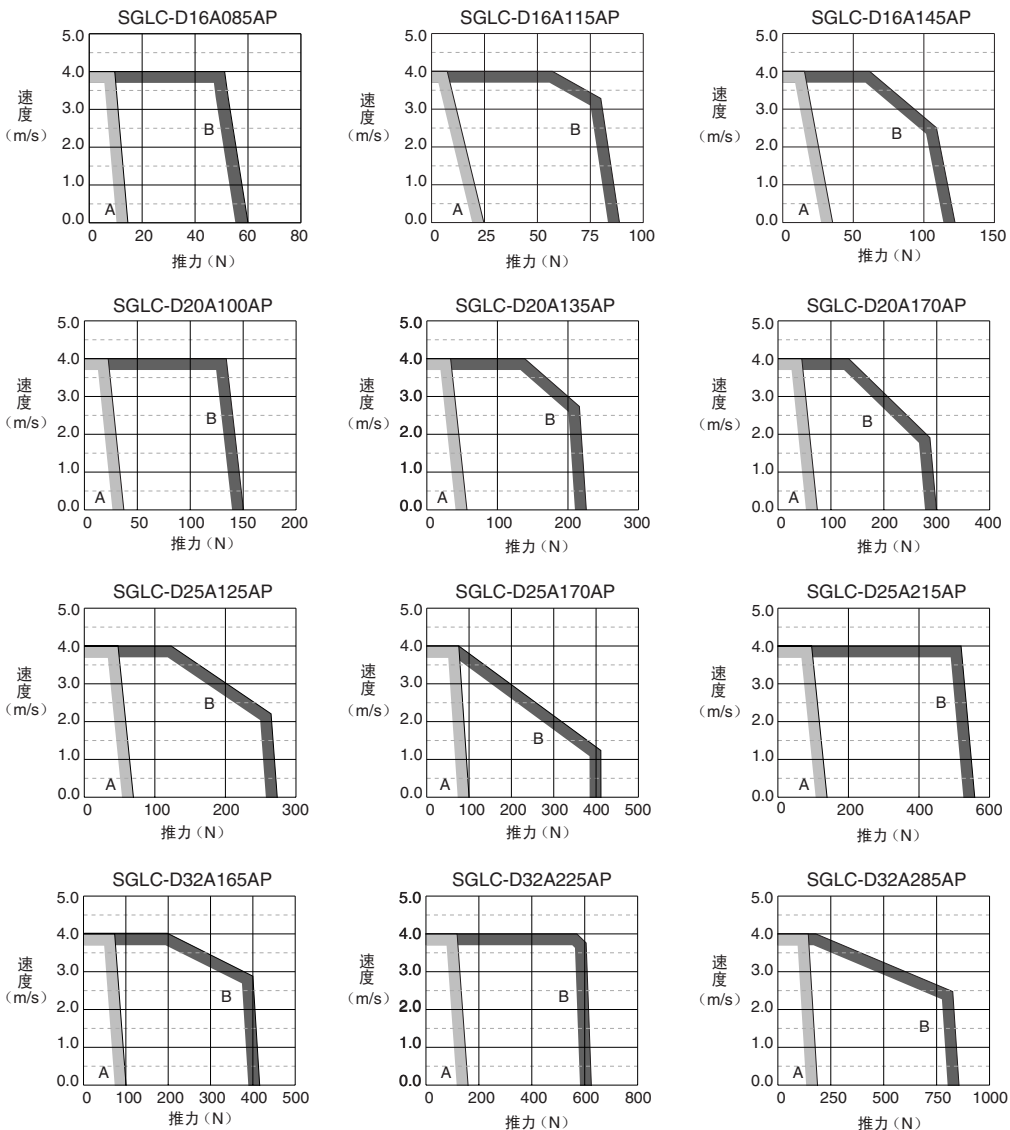
 100 × 200 × 12mm: SGLC-D16A085A、-D16A115A型

 200 × 300 × 12mm: SGLC-D16A145A、-D20A100A、-D20A135A、-D20A170A型

 300 × 400 × 12mm: SGLC-D25A125A、-D32A165A型

 400 × 500 × 12mm: SGLC-D25A170A、-D25A215A、-D32A225A、-D32A285A型

额定值和规格

● 推力 - 速度特性 A: 连续使用区域 B: 反复使用区域^(注)

(注) 若反复使用时的有效推力在额定推力以内, 则可在反复使用区域内使用。

● 线性伺服电机的机械运行条件

(1) 抗冲击强度

- 冲击加速度: 98m/s^2
- 冲击次数: 2次

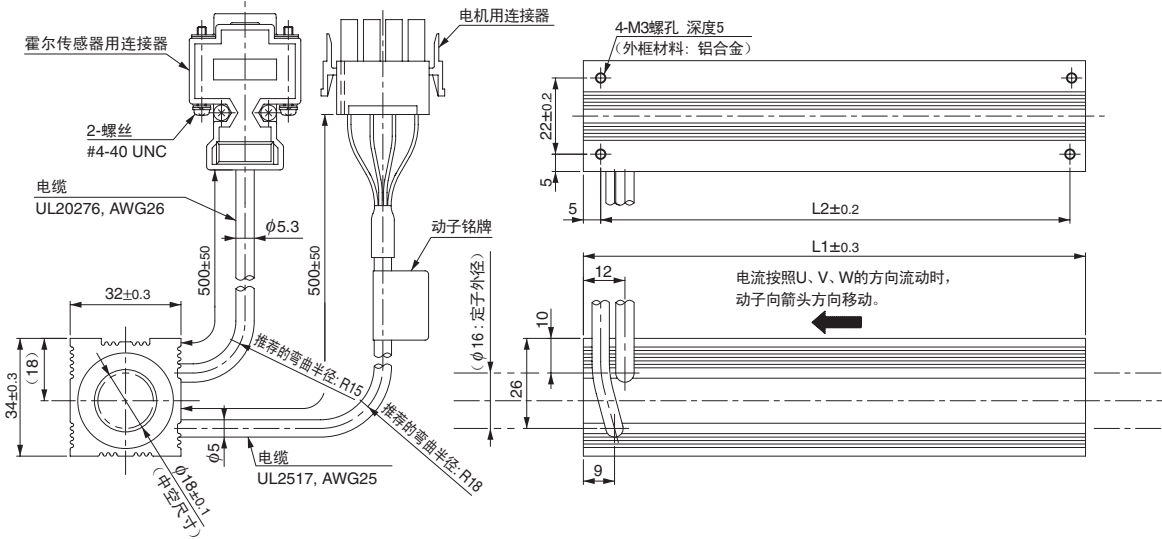
(2) 抗振性

- 上下、左右、前后3个方向上的抗振性如下所示。
- 振动加速度: 定子 24.5m/s^2
- 定子轴方向 24.5m/s^2
- 上下、水平方向 4.9m/s^2

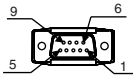
外形尺寸 mm

(1) SGLCW-D16型

● 动子：SGLCW-D16A□□□AP (Tyco Electronics AMP公司制连接器)



霍尔传感器用连接器规格



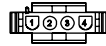
针型
连接器: 17JE-23090-02 (D8C)
第一电子工业(株)制

连接侧型号

插座型
连接器: 17JE-13090-02 (D8C)
柱头螺栓: 17L-002C 或 17L-002C1

针号	信号名
1	+5V (电源)
2	U相
3	V相
4	W相
5	0V (电源)
6	空
7	空
8	空
9	空

电机用连接器规格



插头: 350779-1
针脚: (No.1~3) 350561-3
或350690-3
(No.4) 770210-1
Tyco Electronics AMP公司制

连接侧型号

保护盖: 350780-1
插座: 350925-1 或 770673-1

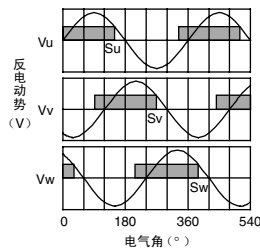
针号	信号名	线颜色
1	U相	红
2	V相	白
3	W相	蓝
4	FG	绿

动子型号 SGLCW-	L1	L2	大致质量* kg
D16A085AP	85	75	0.3
D16A115AP	115	105	0.4
D16A145AP	145	135	0.5

*:表示带霍尔传感器单元的质量。

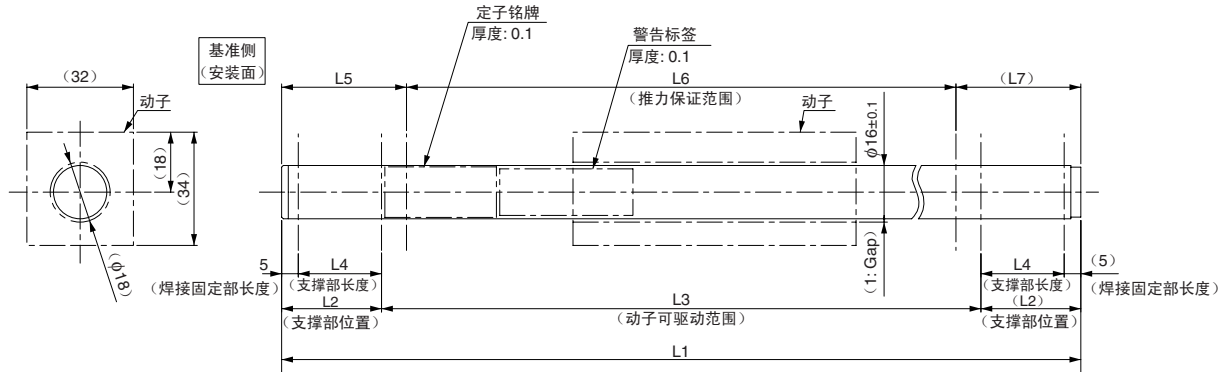
霍尔传感器输出信号

将动子向图中的箭头方向移动时, 霍尔传感器的输出信号Su、Sv、Sw和电机的各相反电动势Vu、Vv、Vw的关系如下图所示。



外形尺寸 mm

● 定子: SGLCM-D16□□□A



(注) 1 定子因与动子之间的吸引力而变形。

因此, 安装动子和定子之后, 请确认两者在整个驱动范围内不会相互接触。

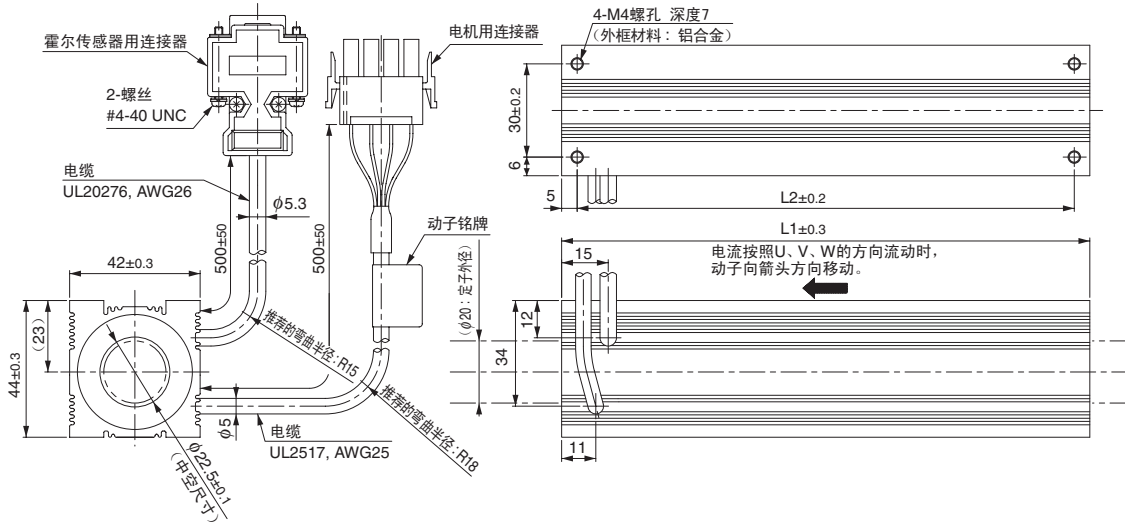
2 使用心脏起搏器等电子医疗器械者, 请勿靠近线性伺服电机的定子。

定子型号 SGLCM-	L1	L2	L3	L4	L5	L6	L7	大致质量 kg	备注	
D16240A	240 ± 1.6	30	180	25	37.5 ± 0.3	165 ± 1.2	37.5	0.38	—	
D16270A	270 ± 1.6	30	210	25	37.5 ± 0.3	195 ± 1.2	37.5	0.43	—	
D16300A	300 ± 1.6	30	240	25	37.5 ± 0.3	225 ± 1.2	37.5	0.48	标准	
D16330A	330 ± 1.6	30	270	25	37.5 ± 0.3	255 ± 1.2	37.5	0.53	—	
D16360A	360 ± 1.6	30	300	25	37.5 ± 0.3	285 ± 1.2	37.5	0.58		
D16390A	390 ± 1.6	30	330	25	37.5 ± 0.3	315 ± 1.2	37.5	0.63		
D16420A	420 ± 1.6	30	360	25	37.5 ± 0.3	345 ± 1.2	37.5	0.68		
D16480A	480 ± 2.5	45	390	40	52.5 ± 0.3	375 ± 2.1	52.5	0.75		
D16510A	510 ± 2.5	45	420	40	52.5 ± 0.3	405 ± 2.1	52.5	0.80	标准	
D16540A	540 ± 2.5	45	450	40	52.5 ± 0.3	435 ± 2.1	52.5	0.85	—	
D16570A	570 ± 2.5	45	480	40	52.5 ± 0.3	465 ± 2.1	52.5	0.90		
D16600A	600 ± 2.5	45	510	40	52.5 ± 0.3	495 ± 2.1	52.5	0.95		
D16630A	630 ± 2.5	45	540	40	52.5 ± 0.3	525 ± 2.1	52.5	1.0		
D16660A	660 ± 2.5	45	570	40	52.5 ± 0.3	555 ± 2.1	52.5	1.05		
D16690A	690 ± 2.5	45	600	40	52.5 ± 0.3	585 ± 2.1	52.5	1.1		
D16720A	720 ± 2.5	45	630	40	52.5 ± 0.3	615 ± 2.1	52.5	1.15		
D16750A	750 ± 3	45	660	40	52.5 ± 0.3	645 ± 2.5	52.5	1.2		标准

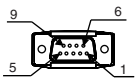
外形尺寸 mm

(2) SGLCW-D20型

● 动子：SGLCW-D20A□□□AP (Tyco Electronics AMP 公司制连接器)



霍尔传感器用连接器规格



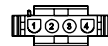
针型
连接器: 17JE-23090-02 (D8C)
第一电子工业(株)制

连接侧型号

插座型
连接器: 17JE-13090-02 (D8C)
柱头螺栓: 17L-002C 或 17L-002C1

针号	信号名
1	+5V (电源)
2	U相
3	V相
4	W相
5	0V (电源)
6	空
7	空
8	空
9	空

电机用连接器规格



插头: 350779-1
针脚: (No.1 ~ 3) 350561-3
或350690-3
(No.4) 770210-1
Tyco Electronics AMP公司制

连接侧型号

保护盖: 350780-1
插座: 350925-1 或 770673-1

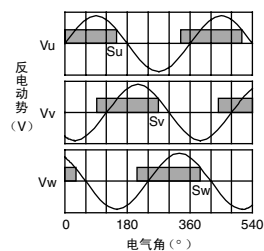
针号	信号名	线颜色
1	U相	红
2	V相	白
3	W相	蓝
4	FG	绿

动子型号 SGLCW-	L1	L2	大致质量* kg
D20A100AP	100	90	0.6
D20A135AP	135	125	0.8
D20A170AP	170	160	1.0

*: 表示带霍尔传感器单元的质量。

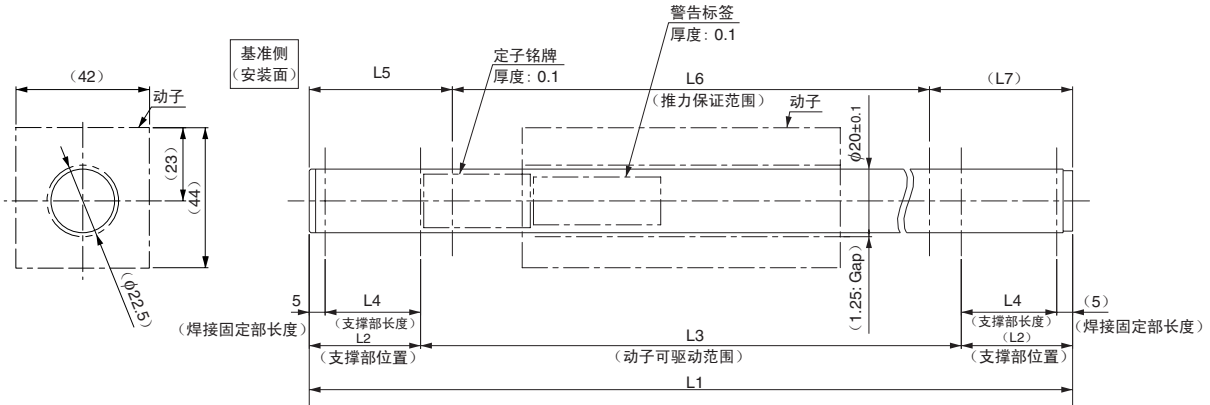
霍尔传感器输出信号

将动子向图中的箭头方向移动时, 霍尔传感器的输出信号Su、Sv、Sw和电机的各相反电动势Vu、Vv、Vw的关系如下图所示。



外形尺寸 mm

● 定子: SGLCM-D20□□□A



- (注) 1 定子因与动子之间的吸引力而变形。
 因此, 安装动子和定子之后, 请确认两者在整个驱动范围内不会相互接触。
 2 使用心脏起搏器等电子医疗器械者, 请勿靠近线性伺服电机的定子。

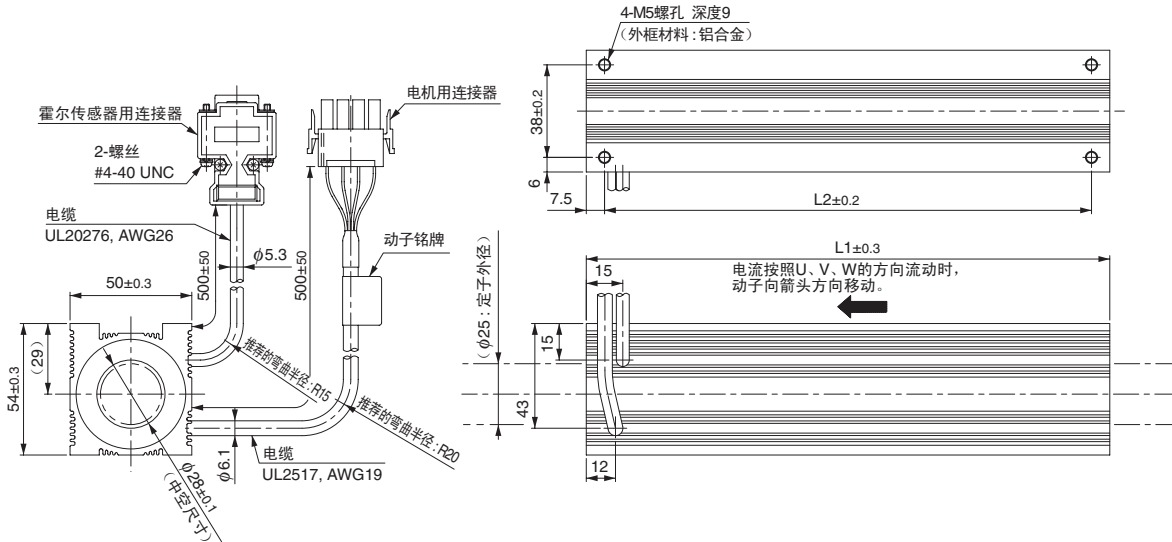
定子型号 SGLCM-	L1	L2	L3	L4	L5	L6	L7	大致质量 kg	备注
D20280A	280±1.6	35	210	30	45±0.3	190±1.2	45	0.68	—
D20315A	315±1.6	35	245	30	45±0.3	225±1.2	45	0.77	—
D20350A	350±1.6	35	280	30	45±0.3	260±1.2	45	0.86	标准
D20385A	385±1.6	35	315	30	45±0.3	295±1.2	45	0.95	—
D20420A	420±1.6	35	350	30	45±0.3	330±1.2	45	1.0	—
D20455A	455±1.6	35	385	30	45±0.3	365±1.2	45	1.1	—
D20490A	490±1.6	35	420	30	45±0.3	400±1.2	45	1.2	—
D20555A	555±2.5	50	455	45	60±0.3	435±2.1	60	1.35	—
D20590A	590±2.5	50	490	45	60±0.3	470±2.1	60	1.45	标准
D20625A	625±2.5	50	525	45	60±0.3	505±2.1	60	1.55	—
D20660A	660±2.5	50	560	45	60±0.3	540±2.1	60	1.6	—
D20695A	695±2.5	50	595	45	60±0.3	575±2.1	60	1.7	—
D20730A	730±2.5	50	630	45	60±0.3	610±2.1	60	1.8	—
D20765A	765±2.5	50	665	45	60±0.3	645±2.1	60	1.9	—
D20800A	800±2.5	50	700	45	60±0.3	680±2.1	60	2.0	—
D20835A	835±2.5	50	735	45	60±0.3	715±2.1	60	2.1	—
D20870A	870±3	50	770	45	60±0.3	750±2.5	60	2.2	标准

线性
伺服
电机

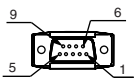
外形尺寸 mm

(3) SGLCW-D25型

● 动子：SGLCW-D25A□□□AP (Tyco Electronics AMP 公司制连接器)



霍尔传感器用连接器规格



针型

连接器: 17JE-23090-02 (D8C)

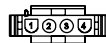
第一电子工业(株)制

连接侧型号

插座型
连接器: 17JE-13090-02 (D8C)
柱头螺栓: 17L-002C 或
17L-002C1

针号	信号名
1	+5V (电源)
2	U相
3	V相
4	W相
5	0V (电源)
6	空
7	空
8	空
9	空

电机用连接器规格



插头: 350779-1

针脚: (No.1 ~ 3) 350561-3

或 350690-3

(No.4) 350654-1

或 350669-1

Tyco Electronics AMP公司制

连接侧型号

保护盖: 350780-1

插座: 350925-1 或

770673-1

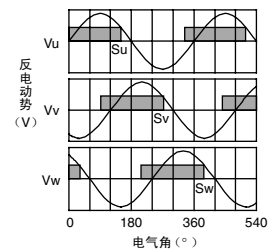
针号	信号名	线颜色
1	U相	红
2	V相	白
3	W相	蓝
4	FG	绿

动子型号 SGLCW-	L1	L2	大致质量* kg
D25A125AP	125	110	1.0
D25A170AP	170	153	1.4
D25A215AP	215	200	1.8

*: 表示带霍尔传感器单元的质量。

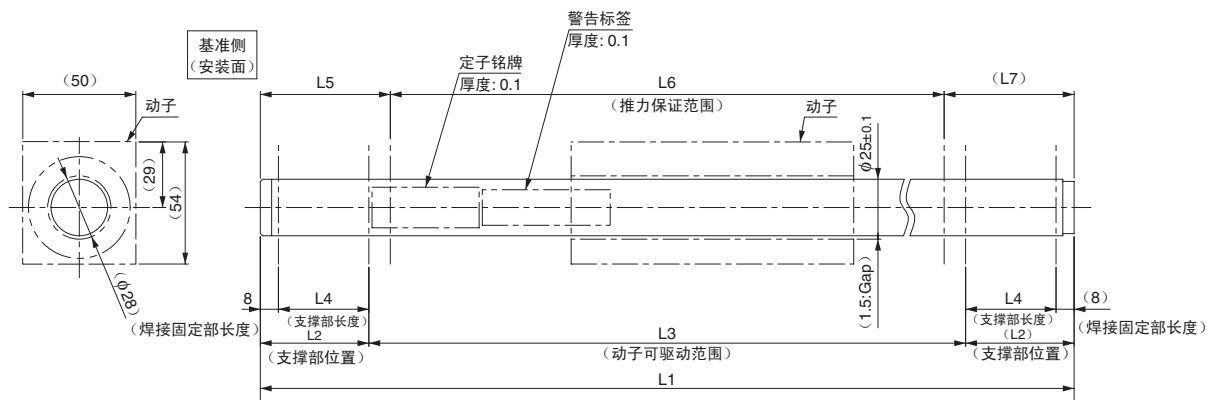
霍尔传感器输出信号

将动子向图中的箭头方向移动时, 霍尔传感器的输出信号Su、Sv、Sw和电机的各相反电动势Vu、Vv、Vw的关系如下图所示。



外形尺寸 mm

● 定子: SGLCM-D25□□□A



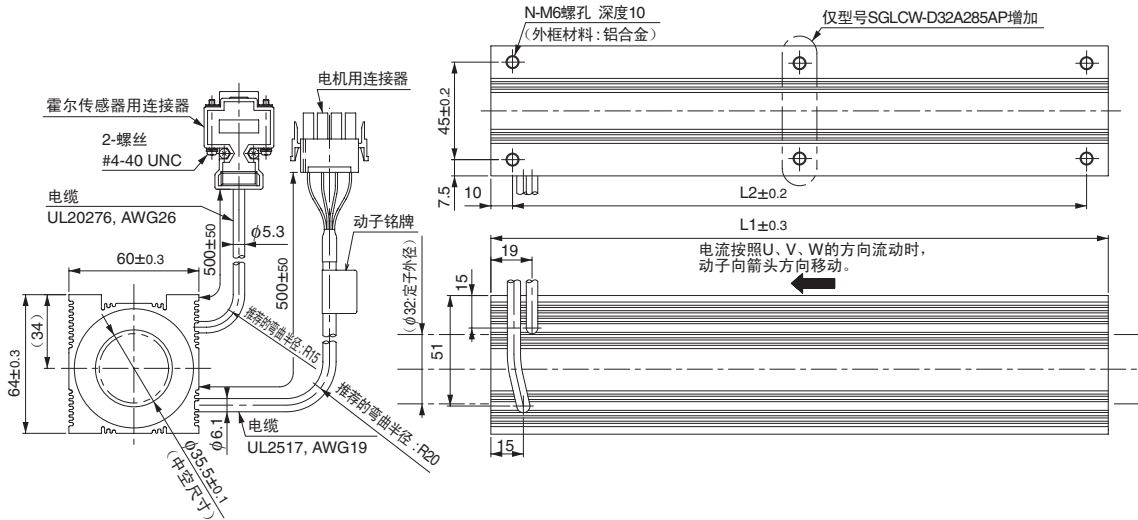
- (注) 1 定子因与动子之间的吸引力而变形。
因此, 安装动子和定子之后, 请确认两者在整个驱动范围内不会相互接触。
2 使用心脏起搏器等电子医疗器械者, 请勿靠近线性伺服电机的定子。

定子型号 SGLCM-	L1	L2	L3	L4	L5	L6	L7	大致质量 kg	备注
D25360A	360±1.6	45	270	37	57.5±0.3	245±1.2	57.5	1.5	—
D25405A	405±1.6	45	315	37	57.5±0.3	290±1.2	57.5	1.65	—
D25450A	450±1.6	45	360	37	57.5±0.3	335±1.2	57.5	1.8	标准
D25495A	495±1.6	45	405	37	57.5±0.3	380±1.2	57.5	1.95	—
D25540A	540±1.6	45	450	37	57.5±0.3	425±1.2	57.5	2.1	—
D25585A	585±1.6	45	495	37	57.5±0.3	470±1.2	57.5	2.25	—
D25630A	630±1.6	45	540	37	57.5±0.3	515±1.2	57.5	2.4	—
D25705A	705±2.5	60	585	52	72.5±0.3	560±2.1	72.5	2.85	—
D25750A	750±2.5	60	630	52	72.5±0.3	605±2.1	72.5	3.0	标准
D25795A	795±2.5	60	675	52	72.5±0.3	650±2.1	72.5	3.15	—
D25840A	840±2.5	60	720	52	72.5±0.3	695±2.1	72.5	3.3	—
D25885A	885±2.5	60	765	52	72.5±0.3	740±2.1	72.5	3.45	—
D25930A	930±2.5	60	810	52	72.5±0.3	785±2.1	72.5	3.6	—
D25975A	975±2.5	60	855	52	72.5±0.3	830±2.1	72.5	3.75	—
D251020A	1020±2.5	60	900	52	72.5±0.3	875±2.1	72.5	3.9	—
D251065A	1065±2.5	60	945	52	72.5±0.3	920±2.1	72.5	4.05	—
D251110A	1110±3	60	990	52	72.5±0.3	965±2.5	72.5	4.2	标准

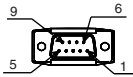
外形尺寸 mm

(4) SGLCW-D32型

● 动子: SGLCW-D32A□□□AP (Tyco Electronics AMP公司制连接器)



霍尔传感器用连接器规格



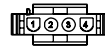
针型
连接器: 17JE-23090-02 (D8C)
第一电子工业(株)制

连接侧型号

插座型
连接器: 17JE-13090-02 (D8C)
柱头螺栓: 17L-002C 或
17L-002C1

针号	信号名
1	+5V (电源)
2	U相
3	V相
4	W相
5	0V (电源)
6	空
7	空
8	空
9	空

电机用连接器规格



插头: 350779-1
针脚: (No.1 ~ 3) 350561-3
或 350690-3
(No.4) 350654-1
或 350669-1

Tyco Electronics AMP公司制

连接侧型号

保护盖: 350780-1
插座: 350925-1 或
770673-1

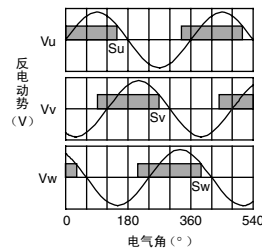
针号	信号名	线颜色
1	U相	红
2	V相	白
3	W相	蓝
4	FG	绿

动子型号 SGLCW-	L1	L2	N	大致质量* kg
D32A165AP	165	145	4	1.8
D32A225AP	225	205	4	2.5
D32A285AP	285	265	6	3.2

*: 表示带霍尔传感器单元的质量。

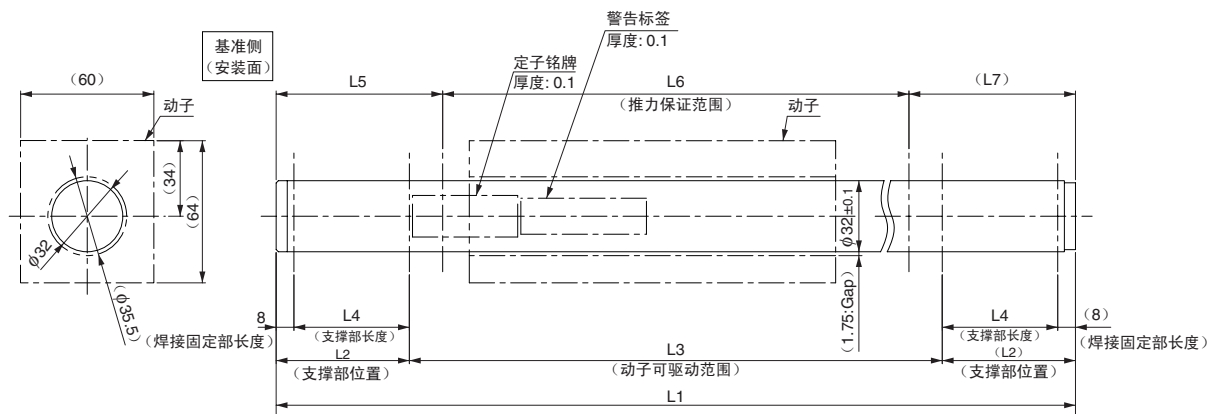
霍尔传感器输出信号

将动子向图中的箭头方向移动时, 霍尔传感器的输出信号Su、Sv、Sw和电机的各相反电势Vu、Vv、Vw的关系如下图所示。



外形尺寸 mm

● 定子: SGLCM-D32□□□A

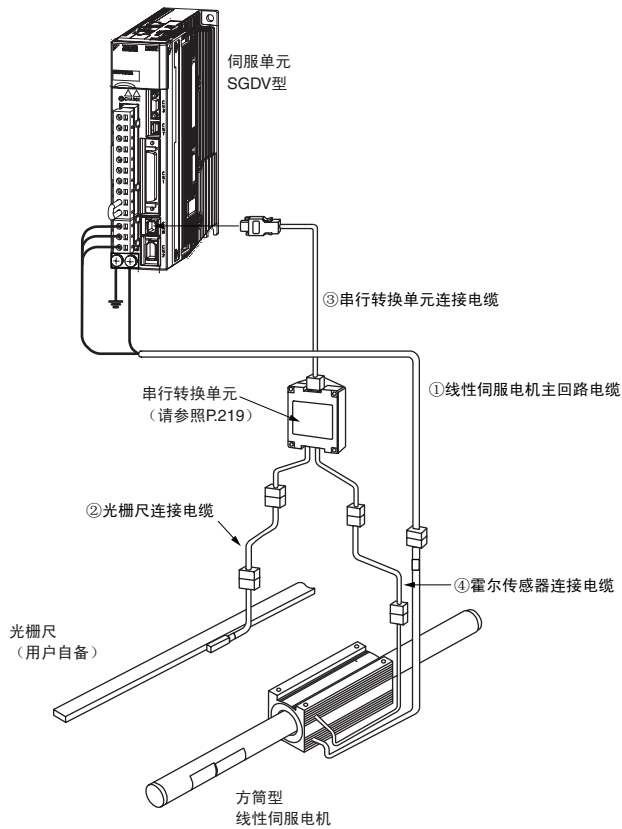


- (注) 1 定子因与动子之间的吸引力而变形。
因此, 安装动子和定子之后, 请确认两者在整个驱动范围内不会相互接触。
2 使用心脏起搏器等电子医疗器械者, 请勿靠近线性伺服电机的定子。

定子型号 SGLCM-	L1	L2	L3	L4	L5	L6	L7	大致质量 kg	备注
D32480A	480±1.6	60	360	52	75±0.3	330±1.2	75	3.0	—
D32540A	540±1.6	60	420	52	75±0.3	390±1.2	75	3.4	—
D32600A	600±1.6	60	480	52	75±0.3	450±1.2	75	3.8	标准
D32660A	660±1.6	60	540	52	75±0.3	510±1.2	75	4.2	—
D32720A	720±1.6	60	600	52	75±0.3	570±1.2	75	4.6	—
D32780A	780±1.6	60	660	52	75±0.3	630±1.2	75	5.0	—
D32840A	840±1.6	60	720	52	75±0.3	690±1.2	75	5.4	—
D32960A	960±2.5	90	780	82	105±0.3	750±2.1	105	5.9	—
D321020A	1020±2.5	90	840	82	105±0.3	810±2.1	105	6.3	标准
D321080A	1080±2.5	90	900	82	105±0.3	870±2.1	105	6.7	—
D321140A	1140±2.5	90	960	82	105±0.3	930±2.1	105	7.1	—
D321200A	1200±2.5	90	1020	82	105±0.3	990±2.1	105	7.5	—
D321260A	1260±2.5	90	1080	82	105±0.3	1050±2.1	105	7.9	—
D321320A	1320±2.5	90	1140	82	105±0.3	1110±2.1	105	8.3	—
D321380A	1380±2.5	90	1200	82	105±0.3	1170±2.1	105	8.7	—
D321440A	1440±2.5	90	1260	82	105±0.3	1230±2.1	105	9.1	—
D321500A	1500±3	90	1320	82	105±0.3	1290±2.5	105	9.5	标准

电缆选型

● 连接图



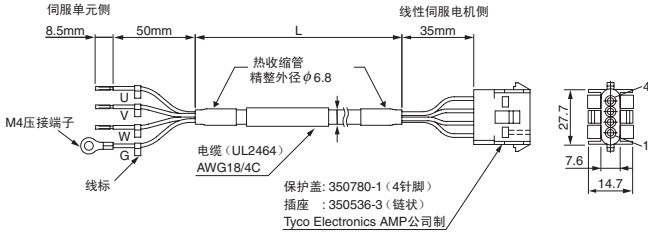
● 电缆

由 YASKAWA Control Co., Ltd. 经销。

名称	电机种类	长度	型号	外观	详细规格
① 线性伺服电机 主回路电缆	所有机型通用	1m	JZSP-CLN11-01-E		(1)
		3m	JZSP-CLN11-03-E		
		5m	JZSP-CLN11-05-E		
		10m	JZSP-CLN11-10-E		
		15m	JZSP-CLN11-15-E		
② 光栅尺连接电缆	所有机型通用	1m	JZSP-CLL00-01-E		(2)
		3m	JZSP-CLL00-03-E		
		5m	JZSP-CLL00-05-E		
		10m	JZSP-CLL00-10-E		
		15m	JZSP-CLL00-15-E		
③ 串行转换单元连接电缆	所有机型通用	1m	JZSP-CLP70-01-E		(3)
		3m	JZSP-CLP70-03-E		
		5m	JZSP-CLP70-05-E		
		10m	JZSP-CLP70-10-E		
		15m	JZSP-CLP70-15-E		
④ 霍尔传感器连接电缆	所有机型通用	1m	JZSP-CLL10-01-E		(4)
		3m	JZSP-CLL10-03-E		
		5m	JZSP-CLL10-05-E		
		10m	JZSP-CLL10-10-E		
		15m	JZSP-CLL10-15-E		

电缆选型

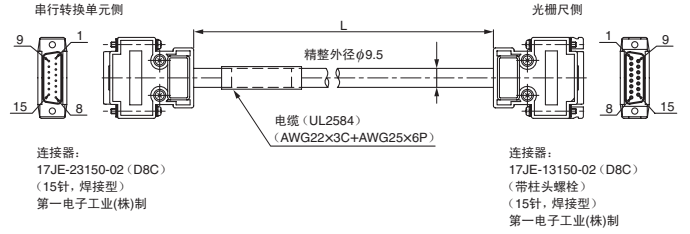
(1) 线性伺服电机主回路电缆 (JZSP-CLN11-□□-E型)



· 接线规格

伺服单元侧导线规格		电机侧连接器	
线颜色	信号名	信号名	针号
红	U相	U相	1
白	V相	V相	2
蓝	W相	W相	3
绿/黄	FG	FG	4

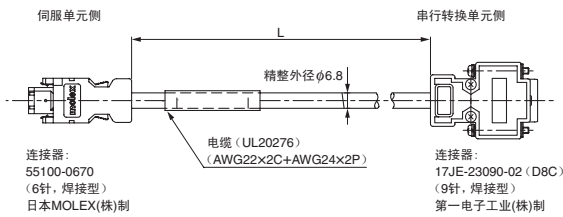
(2) 光栅尺连接电缆 (JZSP-CLL00-□□-E型)



· 接线规格

串行转换单元侧		光栅尺侧	
针号	信号名	针号	信号名
1	/Cos(V1-)	1	/Cos(V1-)
2	/Sin(V2-)	2	/Sin(V2-)
3	Ref(V0+)	3	Ref(V0+)
4	+5V	4	+5V
5	5Vs	5	5Vs
6	BID	6	BID
7	Vx	7	Vx
8	Vq	8	Vq
9	Cos(V1+)	9	Cos(V1+)
10	Sin(V2+)	10	Sin(V2+)
11	/Ref(V0+)	11	/Ref(V0-)
12	0V	12	0V
13	0Vs	13	0Vs
14	DIR	14	DIR
15	内部	15	内部
壳体	屏蔽	壳体	屏蔽

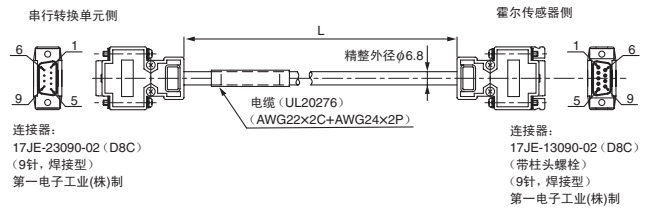
(3) 串行转换单元连接电缆 (JZSP-CLP70-□□-E型)



· 接线规格

伺服单元侧			串行转换单元侧		
针号	信号名	线颜色	针号	信号名	线颜色
1	PG5V	红	1	+5V	红
2	PG0V	黑	5	0V	黑
3	-	-	3	-	-
4	-	-	4	-	-
5	PS	天蓝	2	S相输出	天蓝
6	/PS	天蓝/白	6	/S相输出	天蓝/白
壳体	屏蔽	-	壳体	屏蔽	-
			7	-	-
			8	-	-
			9	-	-

(4) 霍尔传感器连接电缆 (JZSP-CLL10-□□-E型)



· 接线规格

串行转换单元侧		霍尔传感器侧	
针号	信号名	针号	信号名
1	+5V	1	+5V
2	U相输入	2	U相输入
3	V相输入	3	V相输入
4	W相输入	4	W相输入
5	0V	5	0V
6	-	6	-
7	-	7	-
8	-	8	-
9	-	9	-
壳体	屏蔽	壳体	屏蔽

线性伺服电机



线性伺服电机通用说明

串行转换单元 (JZDP-D00□-□□□-E 型)

● 特性、规格

项目		内容
电气特性	电源电压	+5.0V±5% 脉动含有率5%以下
	消耗电流*1	120mA Typ. 最大350mA
	信号分辨率	输入二相正弦波波长的1/256
	最高响应频率	250kHz
	模拟量输入信号*2 (cos, sin, Ref)	差动输入振幅: 0.4 ~ 1.2V 输入信号电平: 1.5 ~ 3.5V
	霍尔传感器输入信号	CMOS 电平
	输出信号*3	位置数据, 霍尔传感器信息, 警报
	输出方式	串行数据传输 (曼彻斯特码的HDLC格式)
	通信周期	62.5μs
	输出回路	平衡型收发器(相当于SN75LBC176), 内部终端电阻 120Ω
机械特性	大致质量	150g
	抗振性	最大 98m/s ² (10 ~ 2500Hz) 3个方向
	抗冲击强度	980m/s ² , (11ms) 3个方向2次
环境	动作温度范围	0 ~ 55°C
	保管温度范围	-20 ~ +80°C
	湿度范围	20 ~ 90%RH (不得结露)

*1: 不包括所连接的光栅尺及霍尔传感器的消耗电流。请确认所连接的光栅尺、霍尔传感器的消耗电流, 注意提供电源的上位装置的电流容量。

(霍尔传感器的消耗电流约为40mA。)

*2: 若输入了范围外的值, 则不输出正确的位置信息。而且会有导致设备故障的危险。

*3: 接通电源后, 可在100 ~ 300ms后传送信号。

串行转换单元 (JZDP-D00□-□□□-E 型)

● 型号的判别方法

JZDP - D003 - 001 - E

串行转换单元机型			
符号	外观	适用光栅尺	霍尔传感器的有无
D003		海德汉公司制	无
D005		雷尼绍公司制	无
D006		海德汉公司制	有
D008		雷尼绍公司制	有

适用线性伺服电机					
电机型号		符号	电机型号		符号
SGLGW- (无芯型) 使用标准型 定子时	30A050C	250	SGLTW- (带芯T型)	20A170A	011
	30A080C	251		20A320A	012
	40A140C	252		20A460A	013
	40A253C	253		35A170A	014
	40A365C	254		35A320A	015
	60A140C	258		35A460A	016
	60A253C	259		35A170H	105
	60A365C	260		35A320H	106
	90A200C	264		50A170H	108
	90A370C	265		50A320H	109
SGLGW- + SGLGM- □-M (无芯型) 使用高推力型 定子时	90A535C	266	SGLC-	40A400B	185
	40A140C	255		40A600B	186
	40A253C	256		80A400B	187
	40A365C	257		80A600B	188
	60A140C	261		35D170H	193
	60A253C	262		35D320H	194
	60A365C	263		50D170H	195
	20A090A	017		50D320H	196
	20A120A	018		40D400B	197
	35A120A	019		40D600B	198
SGLFW- (带芯F型)	35A230A	020	SGLC-	80D400B	199
	50A200B	181		80D600B	200
	50A380B	182		D16A085AP	354
	1ZA200B	183		D16A115AP	373
	1ZA380B	184		D16A145AP	356
	35D120A	211		D20A100AP	357
	35D230A	212		D20A135AP	358
	50D200B	189		D20A170AP	359
	50D380B	190		D25A125AP	360
	1ZD200B	191		D25A170AP	374
1ZD380B	192	D25A215AP	362		
			D32A165AP	363	
			D32A225AP	364	
			D32A285AP	365	

重要

将 400V 线性伺服电机和 200V 伺服单元配套使用时，必须对串行转换单元内的参数进行编辑。
编辑参数时，请向本公司技术部门垂询。

串行转换单元 (JZDP-D00□-□□□-E 型)

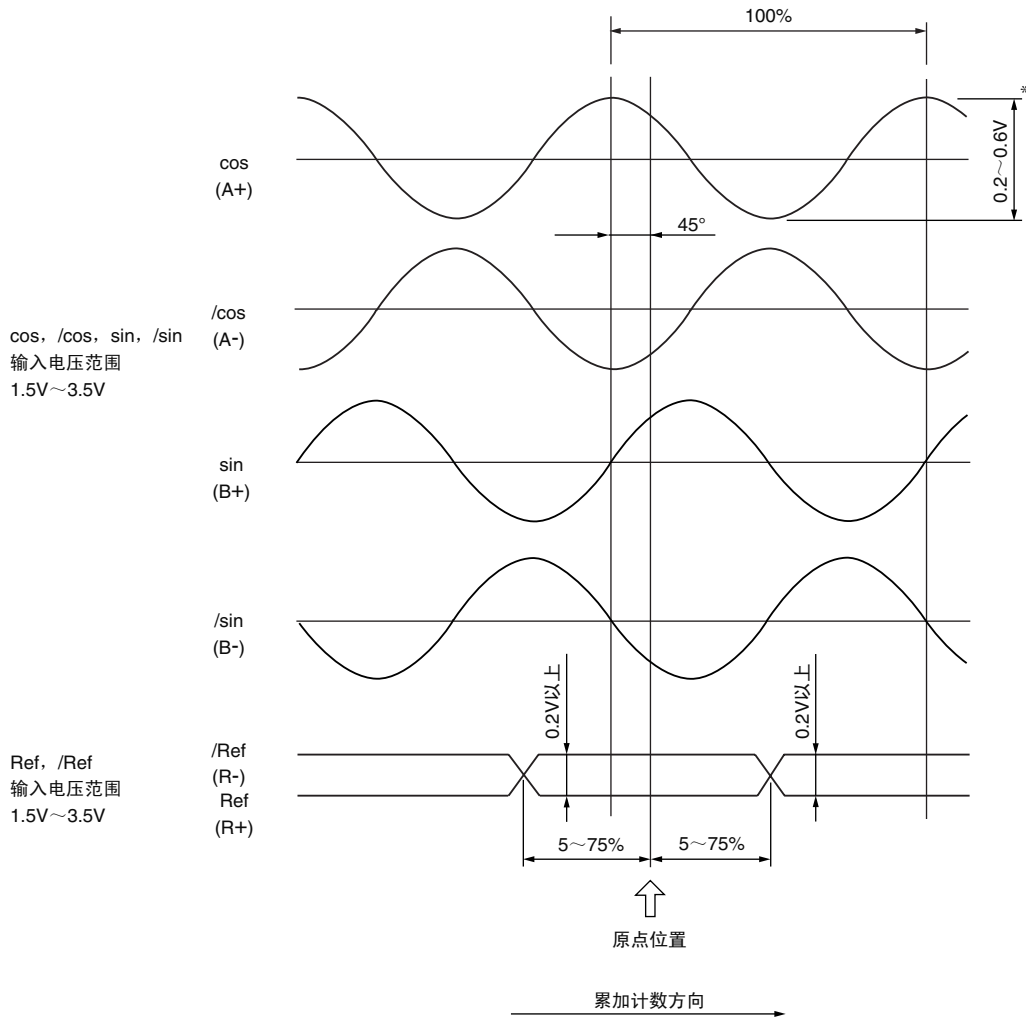
● 模拟量信号的输入时序

请按下图所示的时序，输入模拟量信号。

/cos、/sin 是 cos、sin 信号发生 180° 相位差的差动信号。cos、/cos、sin、/sin 的规格，除了相位外均相同。

由于要将 Ref、/Ref 信号输入至转换器，所以务必如下图所示，进行交叉输入。

按照下图所示输入时，将对输出数据进行累加计数。



*: 因差动振幅的缘故而使模拟量信号振幅降低至约 0.35V 时，串行转换单元将输出警报。

重要

■ 使用时的注意事项

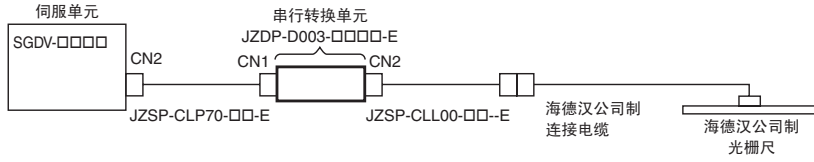
- 1 请绝对不要进行绝缘电阻或绝缘耐压试验。
- 2 由于微量的模拟量信号被输入至串行转换单元，如果模拟量信号受到干扰，将无法输出正确的位置信息。模拟量信号的电缆越短越好，并要切实进行屏蔽处理。
- 3 请在没有 H₂S 等气体的场所使用。
- 4 请勿进行热插拔。否则会有导致设备故障的危险。
- 5 多轴同时使用时，各轴请务必使用屏蔽电缆。请勿在 1 根屏蔽电缆上集中多轴使用。

串行转换单元 (JZDP-D00□-□□□-E 型)

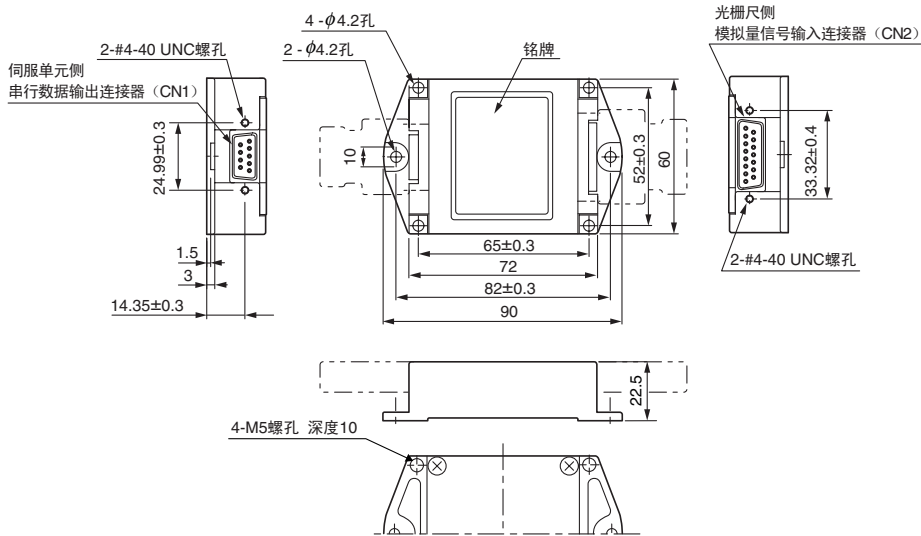
● 不带霍尔传感器用电缆 (海德汉公司制光栅尺用)

型号: JZDP-D003-□□□-E

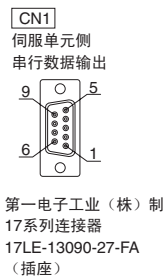
(1) 连接示例



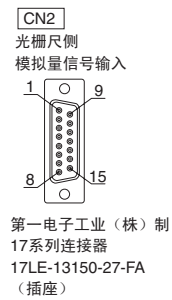
(2) 外形尺寸 mm



针号	信号名
1	+5V
2	S相输出
3	空
4	空
5	0V
6	/S相输出
7	空
8	空
9	空
壳体	屏蔽



针号	信号名
1	cos输入 (A +)
2	0V
3	sin输入 (B +)
4	+5V
5	空
6	空
7	/Ref输入 (R -)
8	空
9	/cos输入 (A -)
10	0V传感器
11	/sin输入 (B -)
12	5V传感器
13	空
14	Ref输入 (R +)
15	空
壳体	屏蔽



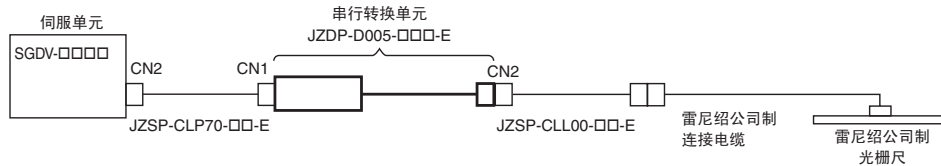
- (注) 1 请勿使用空针。
 2 关于海德汉公司制连接电缆 (模拟量 1V_{P-P}输出、D-sub15针、插针) 的详细规格, 请向海德汉公司咨询。
 3 5V 传感器端子和 W 相输入端子为同一端子。
 4 在内部以 10kΩ 上拉 U 相、V 相、W 相输入。

串行转换单元 (JZDP-D00□-□□□-E 型)

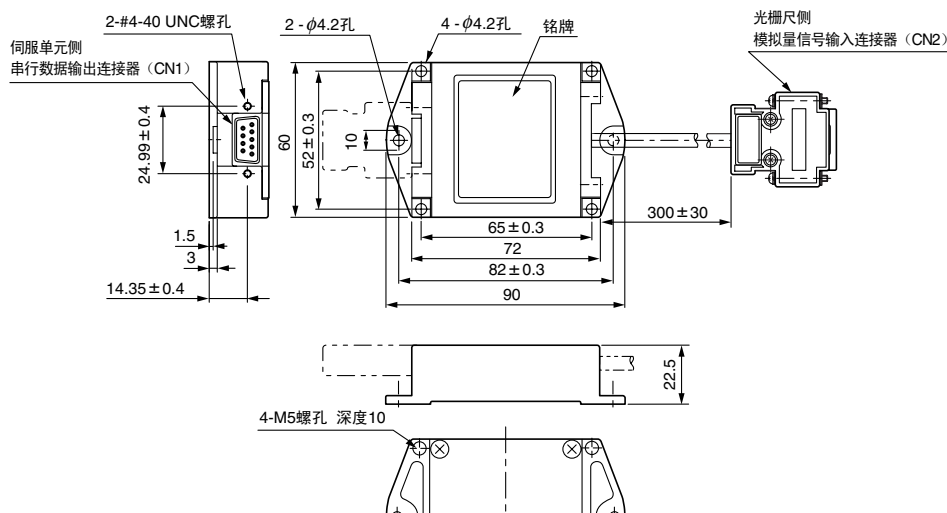
● 不带霍尔传感器用电缆 (雷尼绍公司制光栅尺用)

型号: JZDP-D005-□□□-E

(1) 连接示例

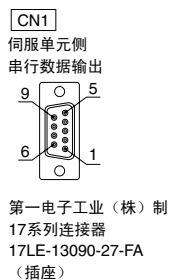


(2) 外形尺寸 mm

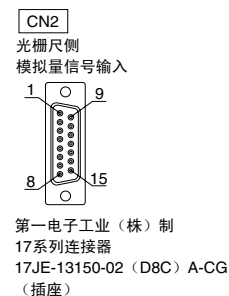


针号	信号名
1	+5V
2	S相输出
3	空
4	空
5	0V
6	/S相输出
7	空
8	空
9	空
壳体	屏蔽

伺服单元不带Vq信号处理功能。



针号	信号名
1	co输入 (V1 -)
2	sin输入 (V2 -)
3	Ref输入 (V0 +)
4	+5V
5	5Vs
6	空
7	空
8	空
9	cos输入 (V1 +)
10	sin输入 (V2 +)
11	/Ref输入 (V0 -)
12	0V
13	0Vs
14	空
15	内部 (0V)
壳体	屏蔽



(注) 1 请勿使用空针。

2 关于雷尼绍公司制连接电缆 (模拟量1V_{p-p}输出、D-sub15针、插针) 的详细规格, 请向雷尼绍公司咨询。但BID、DIR信号没有被连接。

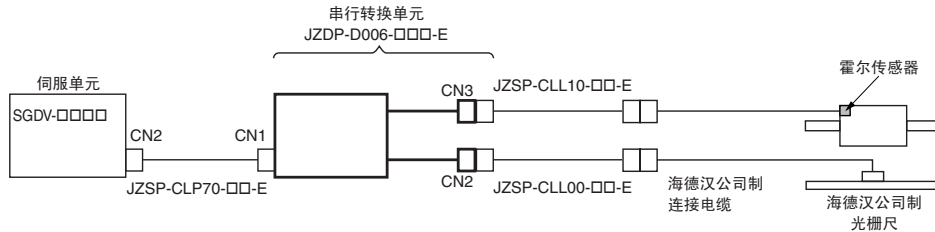
3 变更光栅尺的原点规格时, 请在光栅尺侧连接器内进行变更。

串行转换单元 (JZDP-D00□-□□□-E 型)

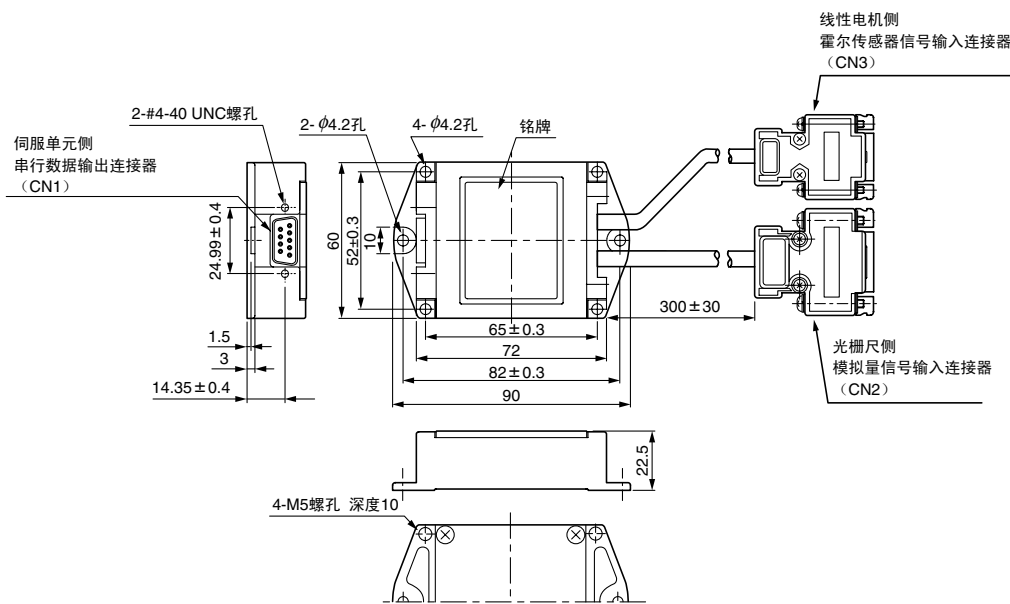
● 带霍尔传感器用电缆 (海德汉公司制光栅尺用)

型号: JZDP-D006-□□□-E

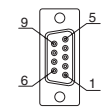
(1) 连接示例



(2) 外形尺寸 mm

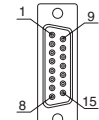


[CN1]
伺服单元侧
串行数据输出



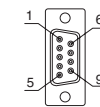
第一电子工业 (株) 制
17系列连接器
17LE-13090-27-FA
(插座)

[CN2]
光栅尺侧
模拟量信号输入



第一电子工业 (株) 制
17系列连接器
17JE-13150-02 (D8C) A-CG
(插座)

[CN3]
线性电机侧
霍尔传感器信号输入



第一电子工业 (株) 制
17系列连接器
17JE-13090-02 (D8C) A-CG

针号	信号名
1	+5V
2	S相输出
3	空
4	空
5	0V
6	/S相输出
7	空
8	空
9	空
壳体	屏蔽

针号	信号名
1	cos输入 (A +)
2	0V
3	sin输入 (B +)
4	+5V
5	空
6	空
7	/Ref输入 (R -)
8	空
9	/cos输入 (A -)
10	0V传感器
11	/sin输入 (B -)
12	5V传感器
13	空
14	Ref输入 (R +)
15	空
壳体	屏蔽

针号	信号名
1	+5V
2	U相输入
3	V相输入
4	W相输入
5	0V
6	空
7	空
8	空
9	空
壳体	屏蔽

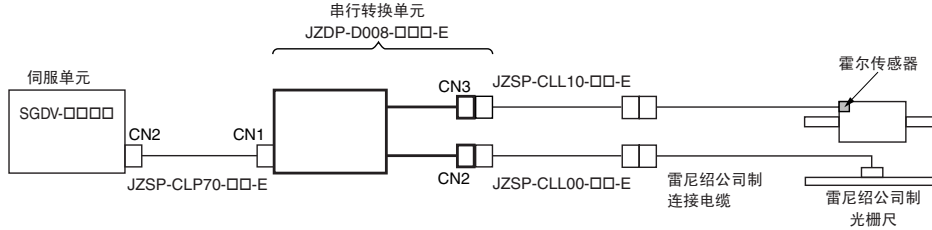
(注) 1 请勿使用空针。
2 海德汉公司制连接电缆 (模拟量 1V_{P-P}输出、D-sub15 针、插针) 的详细规格, 请向海德汉公司咨询。
3 在内部以 10kΩ 上拉 U 相、V 相、W 相输入。

串行转换单元 (JZDP-D00□-□□□-E 型)

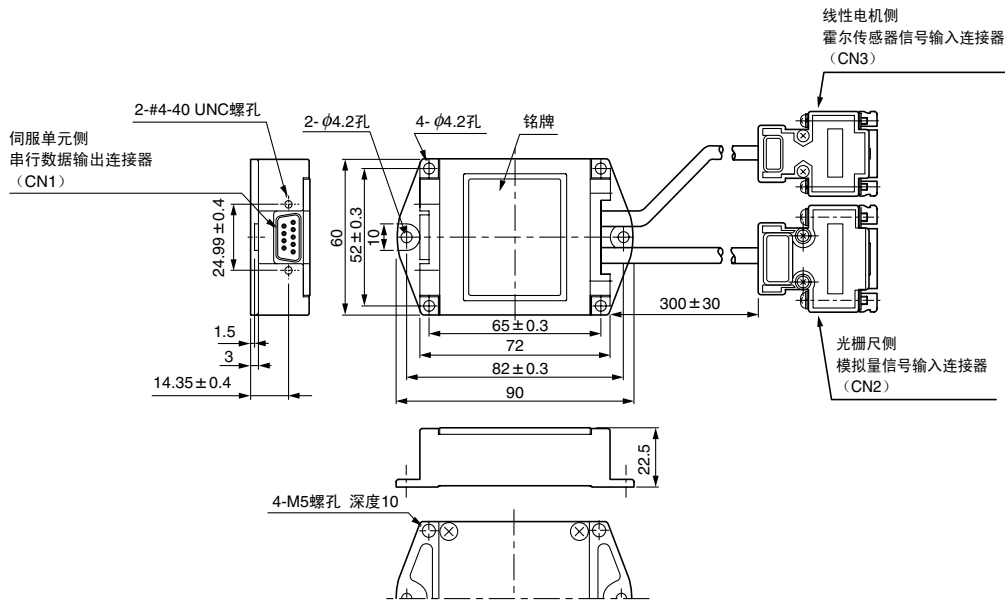
●带霍尔传感器用电缆 (雷尼绍公司制光栅尺用)

型号: JZDP-D008-□□□-E

(1) 连接示例

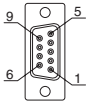


(2) 外形尺寸 mm



CN1

伺服单元侧
串行数据输出

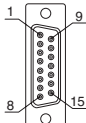


第一电子工业 (株) 制
17系列连接器
17LE-13090-27-FA
(插座)

针号	信号名
1	+5V
2	S相输出
3	空
4	空
5	0V
6	/S相输出
7	空
8	空
9	空
壳体	屏蔽

CN2

光栅尺侧
模拟量信号输入

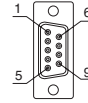


第一电子工业 (株) 制
17系列连接器
17JE-13150-02 (D8C) A-CG
(插座)

针号	信号名
1	/cos输入 (V1 -)
2	/sin输入 (V2 -)
3	Ref输入 (V0 +)
4	+5V
5	5Vs
6	空
7	空
8	空
9	cos输入 (V1 +)
10	sin输入 (V2 +)
11	/Ref输入 (V0 -)
12	0V
13	0Vs
14	空
15	内部
壳体	屏蔽

CN3

线性电机侧
霍尔传感器信号输入



第一电子工业 (株) 制
17系列连接器
17JE-13090-02 (D8C) A-CG

针号	信号名
1	+5V
2	U相输入
3	V相输入
4	W相输入
5	0V
6	空
7	空
8	空
9	空
壳体	屏蔽

(注) 1 请勿使用空针。

2 关于雷尼绍公司制连接电缆 (模拟量1V_{P-P}输出、D-sub15针、插座)的详细规格, 请向雷尼绍公司咨询。但BID、DIR信号没有被连接。

3 变更光栅尺的原点规格时, 请在光栅尺侧连接器内进行变更。

4 在内部以10kΩ上拉U相、V相、W相输入。

弯曲电缆的使用

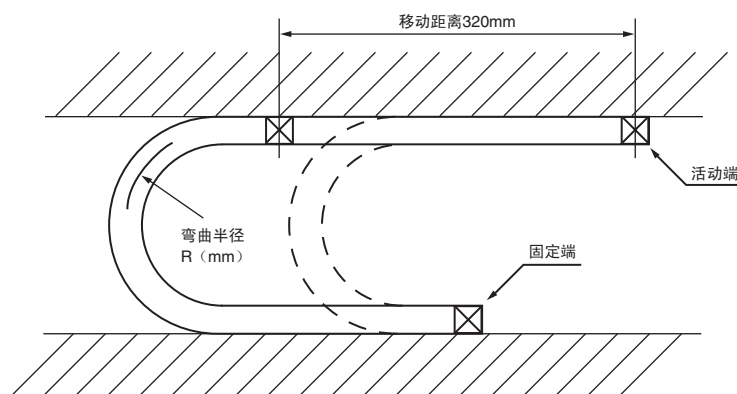
● 弯曲寿命特性

使用推荐的弯曲半径在 R 以上的电缆时，在下列试验条件下，弯曲寿命在 1,000 万次以上。
各电缆的推荐弯曲半径 R 如下所示。

类别	型号	推荐的弯曲半径 mm
线性伺服电机主回路电缆	JZSP-CLN11-□□-E	35
	JZSP-CLN21-□□-E	38
	JZSP-CLN39-□□-E	50
	JZSP-CLN14-□□-E	35
光栅尺连接电缆	JZSP-CLL00-□□-E	57
霍尔传感器连接电缆	JZSP-CLL10-□□-E	46
串行转换单元连接电缆	JZSP-CLP70-□□-E	46

● 条件

- 1 利用下图所示的试验设备，使电缆重复弯曲 320mm（移动距离）。
- 2 将电缆中的线芯串联后进行弯曲试验，统计发生断线时的弯曲次数。试验次数以 1 个往返为 1 次。



- (注) 1 电缆寿命因电缆承受的机械冲击以及对电缆的安装、固定方法而有很大的变化。因此，弯曲寿命是特定试验条件下的参考数据。
2 在这个次数内，线芯导体不会折断，电缆包层也不会出现影响功能的裂纹、伤痕，但屏蔽线除外。

● 弯曲电缆的接线方法

即使机械设计时确保了电缆的推荐弯曲半径 R ，但接线时的错误还是会导致过早断线。接线时，请特别注意下列事项。

(1) 电缆扭曲变形

接线时，请确保电缆呈笔直状。

若取出电缆后直接在扭曲的状态下接线，则将导致过早断线。请利用电缆表面标示的信息，确认电缆是否扭曲变形。

(2) 电缆固定方法

请勿固定电缆活动部位。

否则会因固定部位过渡疲劳而将导致过早断线。请尽量减少固定部位。

(3) 电缆长度

电缆长度过长会导致松弛，过短则会因固定部位的张力而导致过早断线。使用时，请将电缆调整到最佳长度。

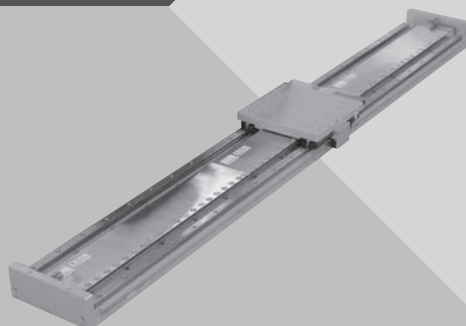
(4) 电缆之间的接线

请避免电缆之间的相互干涉。

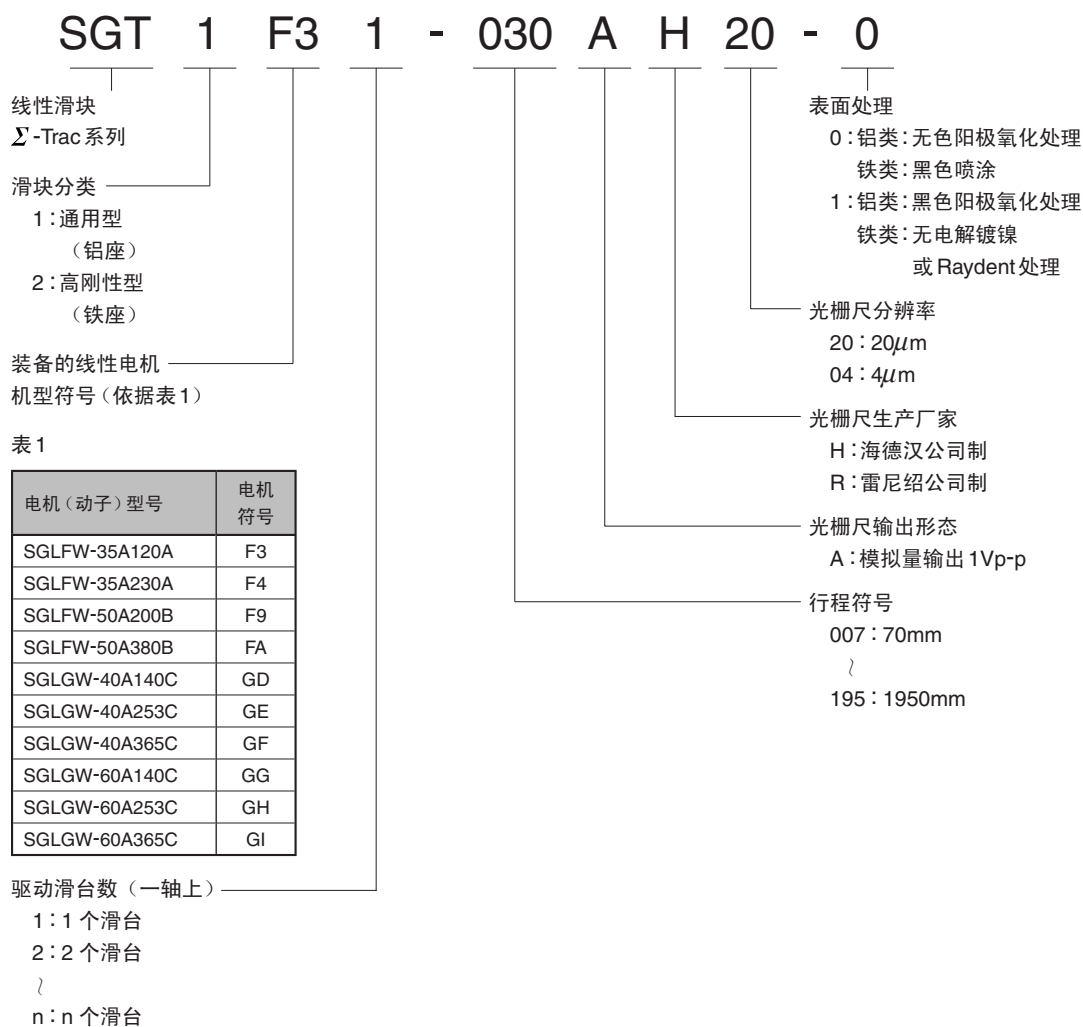
否则会因电缆的动作受到限制而导致其过早断线。请确认电缆之间的间隔是否充足，并采取使用隔板之类的措施。

线性滑块

Σ-Trac



型号的判别方法



特点

- 实现了长行程、高速和高精度（重复定位精度为 $\pm 1.0\mu\text{m}$ 以下）
- 可以在一个磁道上配置多个滑台，且可独立驱动
- 备有通用型（标准型）和高精度型2种

产品体系

● 推力一览表

伺服单元 SGDv-		线性滑块 Σ -Trac 系列								
单相 AC100V	三相 AC200V	型号	推力	200N	400N	600N	800N	1000N	1200N	
2R1F	1R6A	SGT0F3□-□□□								
—	3R8A	SGT0F4□-□□□								额定 推力
—	5R5A	SGT0F9□-□□□								最大 推力
—	120A	SGT0FA□-□□□								
R90F	R90A	SGT0GD□-□□□								
2R1F	1R6A	SGT0GE□-□□□								
2R8F	2R8A	SGT0GF□-□□□								
2R1F	1R6A	SGT0GG□-□□□								
2R8F	2R8A	SGT0GH□-□□□								
—	5R5A	SGT0GI□-□□□								

线性
滑块

● 行程一览表

型号	行程	500mm	1000mm	1500mm	2000mm	
SGT0F3□-□□□	80mm					1950mm
SGT0F4□-□□□	180mm					1830mm
SGT0F9□-□□□	70mm					1830mm
SGT0FA□-□□□	170mm					1650mm
SGT0GD□-□□□	90mm					1300mm
SGT0GE□-□□□	120mm					1200mm
SGT0GF□-□□□	140mm					1080mm
SGT0GG□-□□□	90mm					1300mm
SGT0GH□-□□□	120mm					1200mm
SGT0GI□-□□□	140mm					1080mm

需要使用超过表中
值的行程时，请向
本公司垂询。

SGT1F3□, SGT1F4□型

● 额定值、规格

额定时间：连续
 绝缘电阻：DC500V, 10MΩ以上
 环境温度：0～40℃
 励磁方式：永磁式
 绝缘耐压：AC1500V 1分钟
 保护方式：自冷式
 环境湿度：20～80%（不得结露）
 容许线圈温度：130℃（B种）

滑块型号*1	SGT1F3□-□□□AH20-0	SGT1F4□-□□□AH20-0
装备的线性电机型号	SGLFW-35A120AP	35A230AP
适用伺服单元型号	SGDV-2R1F, 1R6A	3R8A
适用串行转换单元型号	JZDP-D006-019-E	D006-020-E
额定推力	N 80	160
最大推力	N 220	440
推力参数	N / Arms 62.4	62.4
电机参数	N / \sqrt{W} 14.4	20.4
最大可搬运质量*2、*3	kg 30	70
活动部分质量	kg 3.1	5.3
总质量	kg 参照表 1	参照表 2
有效行程	mm	
分辨率	μm 0.078 (20μm / 256)	
重复定位精度*4	μm ±1.0	±1.0

*1：滑块型号的□□□内根据行程长度填入表1或表2的行程符号。
 *2：加速度为4.9m/s²时
 *3：装备的重物超过记载质量时，请向本公司垂询。
 *4：环境温度一定时

● 特性图表

● 推力-速度

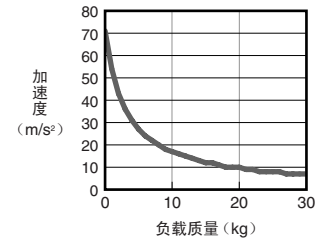
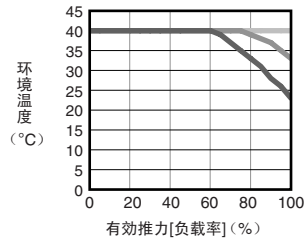
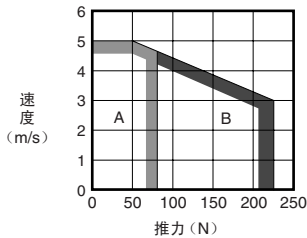
A：连续使用区域 **B**：反复使用区域^(注)

● 有效推力-环境温度

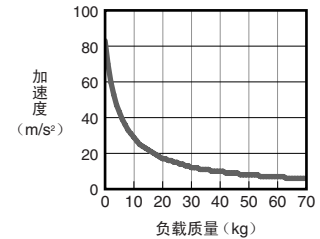
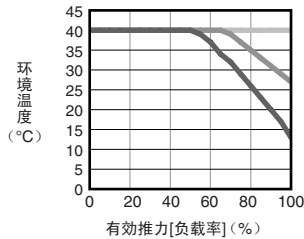
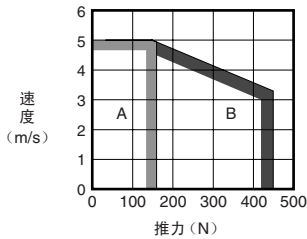
传感器温度为50℃以下的使用条件
 使用平均速度 (m/s)：0 — 1 — 2 —
 (注) 使用平均速度=总移动距离(m)/周期时间(S)

● 负载质量-加速度

(1) SGT1F3□型



(2) SGT1F4□型



(注) 若反复使用时的有效推力在额定推力以内，
 则可在反复使用区域内使用。

SGT1F3口, SGT1F4口型

●外形尺寸 mm

(1) SGT1F31型

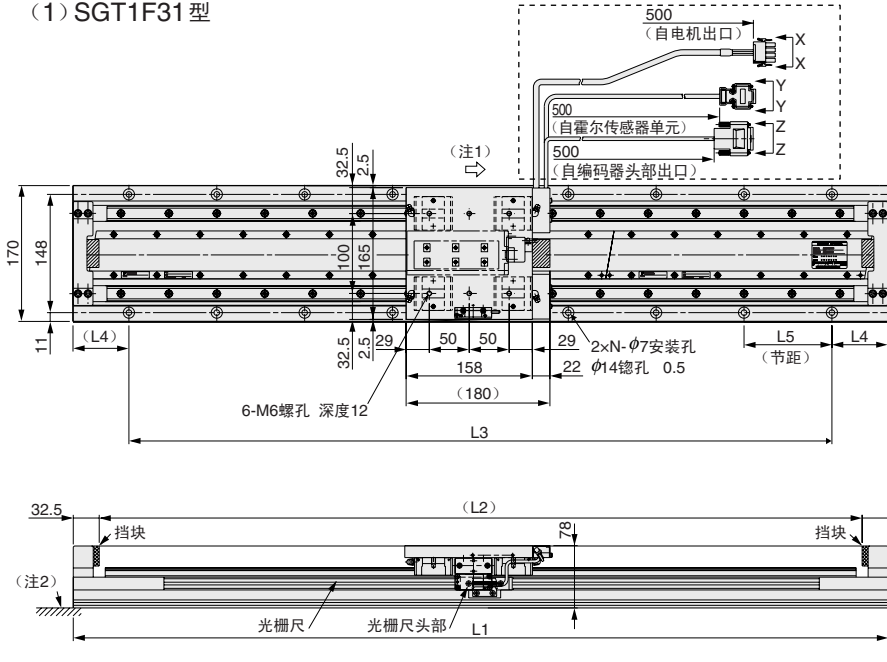


表1

行程mm	L1	L2	L3	L4	L5	N	总质量
行程符号 行程长度	mm	mm	mm	mm	mm		kg
008	80	360	295	270	45	90	4 9.1
030	300	580	515	440			5 13.0
041	410	690	625	550			6 14.9
052	520	800	735	660			7 16.8
063	630	910	845	770			8 18.6
074	740	1020	955	880			9 20.5
085	850	1130	1065	990			10 22.5
096	960	1240	1175	1100			11 24.5
107	1070	1350	1285	1210	70	110	12 26.3
118	1180	1460	1395	1320			13 28.3
129	1290	1570	1505	1430			14 30.1
140	1400	1680	1615	1540			15 32.0
151	1510	1790	1725	1650			16 34.0
162	1620	1900	1835	1760			17 35.9
173	1730	2010	1945	1870			18 37.8
184	1840	2120	2055	1980			19 39.7
195	1950	2230	2165	2090			20 41.5

(2) SGT1F41型

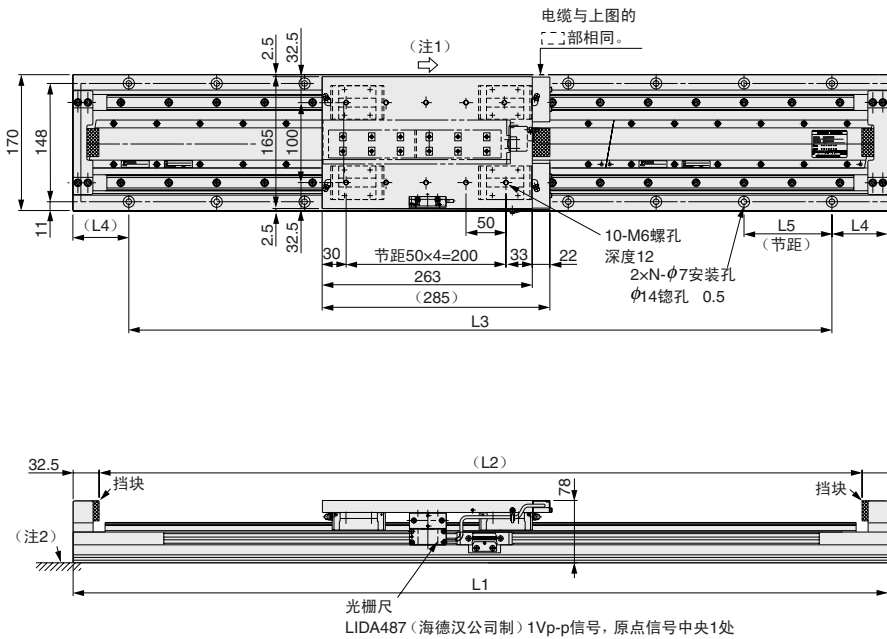


表2

行程mm	L1	L2	L3	L4	L5	N	总质量
行程符号 行程长度	mm	mm	mm	mm	mm		kg
018	180	580	515	440			5 15.1
029	290	690	625	550			6 17.0
040	400	800	735	660			7 18.9
051	510	910	845	770			8 20.7
062	620	1020	955	880			9 22.7
073	730	1130	1065	990			10 24.6
084	840	1240	1175	1100			11 27.1
095	950	1350	1285	1210	70	110	12 28.5
106	1060	1460	1395	1320			13 30.4
117	1170	1570	1505	1430			14 32.2
128	1280	1680	1615	1540			15 34.2
139	1390	1790	1725	1650			16 36.1
150	1500	1900	1835	1760			17 38.1
161	1610	2010	1945	1870			18 39.9
172	1720	2120	2055	1980			19 41.9
183	1830	2230	2165	2090			20 42.6

(注) 1 电流按照 U、V、W 相的顺序流过时, 动子向图中的箭头方向移动。
2 滑块安装平面度 = 0.02/200mm (大致)。

· Σ -Trac 系列通用连接器规格

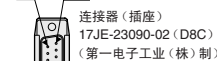
箭头方向视图 X-X



电机电缆用连接器规格

针号	信号
1	U相输出
2	V相输出
3	W相输出
4	FG

箭头方向视图 Y-Y



霍尔传感器电缆用连接器规格

针号	信号	针号	信号
1	+5V (电源)	6	空
2	U相输出	7	空
3	V相输出	8	空
4	W相输出	9	空
5	0V (电源)	壳体	屏蔽

箭头方向视图 Z-Z



编码器电缆用连接器规格

针号	信号	针号	信号
1	Cos输出 (A+)	9	/Cos输出 (A-)
2	0V	10	0V传感器
3	Sin输出 (B+)	11	/Sin输出 (B-)
4	+5V	12	5V传感器
5	空	13	空
6	空	14	/Ref (R+)
7	/Ref (R-)	15	空
8	空	壳体	屏蔽

线性滑块

SGT1F9□型

● 额定值、规格

额定时间：连续
 绝缘电阻：DC500V, 10MΩ以上
 环境温度：0 ~ 40℃
 励磁方式：永磁式
 绝缘耐压：AC1500V 1分钟
 保护方式：自冷式
 环境湿度：20 ~ 80% (不得结露)
 容许线圈温度：130℃ (B种)

滑块型号*1		SGT1F9□-□□□AH20-0	SGT1FA□-□□□AH20-0
装备的线性电机型号	SGLFW-	50A200BP	50A380BP
适用伺服单元型号	SGDV-	5R5A	120A
适用串行转换单元型号	JZDP-	D006-181-E	D006-182-E
额定推力	N	280	560
最大推力	N	600	1200
推力参数	N / Arms	60.2	60.2
电机参数	N/\sqrt{W}	34.3	48.5
最大可搬运质量*2、*3	kg	100	215
活动部分质量	kg	7.2	12.9
总质量	kg	参照表 1	参照表 2
有效行程	mm		
分辨率	μm	0.078 (20μm / 256)	
重复定位精度*4	μm	±1.0	

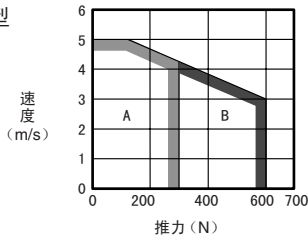
*1：滑块型号的□□□内根据行程长度填入表1的行程符号。
 *2：加速度为4.9m/s²时
 *3：装备的重物超过记载质量时，请向本公司垂询。
 *4：环境温度一定时

● 特性图表

● 推力-速度

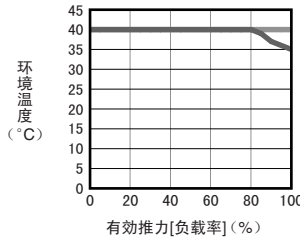
A：连续使用区域 B：反复使用区域^(注)

(1) SGT1F9□型

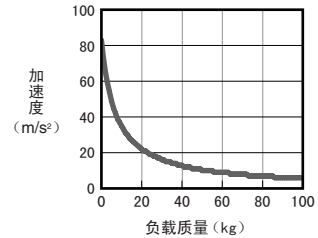


● 有效推力-环境温度

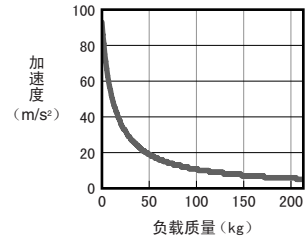
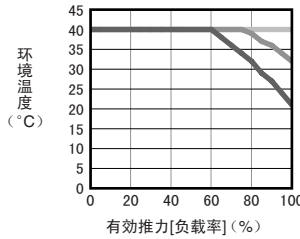
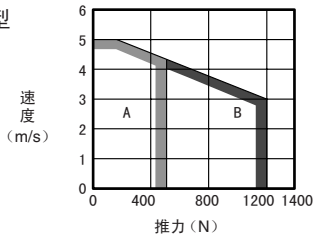
传感器温度为50℃以下的使用条件
 使用平均速度 (m/s)：0 — 1 — 2 —
 (注) 使用平均速度 = 总移动距离 (m) / 周期时间 (s)



● 负载质量-加速度



(2) SGT1FA□型



(注) 若反复使用时的有效推力在额定推力以内，
 则可在反复使用区域内使用。

SGT1F9口型

●外形尺寸 mm

(1) SGT1F91型

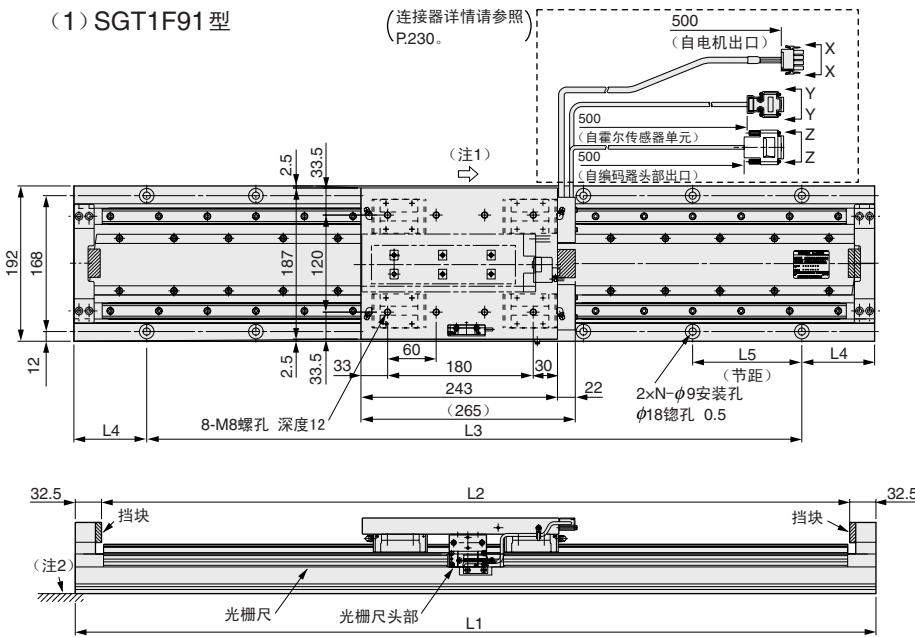


表1

行程 mm	L1	L2	L3	L4	L5	N	总质量 kg
007	70	440	375	300	70	4	15.9
035	350	720	655	540	90	5	21.3
048	480	850	785	675	87.5	6	24.1
062	620	990	925	810	90	7	26.9
075	750	1120	1055	945	87.5	8	29.5
089	890	1260	1195	1080	90	9	32.2
102	1020	1390	1325	1215	87.5	10	35.0
116	1160	1530	1465	1350	90	11	37.7
129	1290	1660	1595	1485	87.5	12	40.3
143	1430	1800	1735	1620	90	13	43.0
156	1560	1930	1865	1755	87.5	14	45.8
170	1700	2070	2005	1890	90	15	48.5
183	1830	2200	2135	2025	87.5	16	51.2

(2) SGT1FA1型

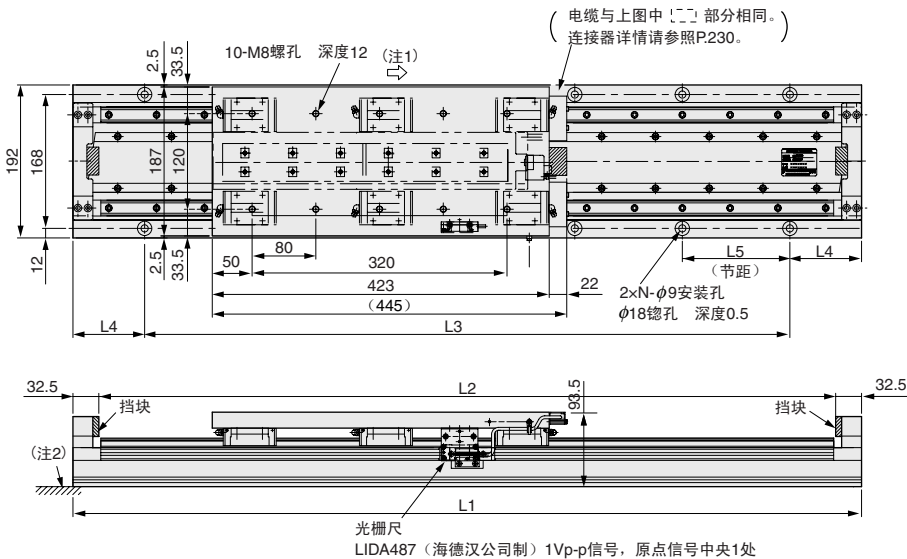


表2

行程 mm	L1	L2	L3	L4	L5	N	总质量 kg
017	170	720	655	540	90	5	27.0
030	300	850	785	675	87.5	6	29.8
044	440	990	925	810	90	7	32.6
057	570	1120	1055	945	87.5	8	35.2
071	710	1260	1195	1080	90	9	37.9
084	840	1390	1325	1215	87.5	10	40.7
098	980	1530	1465	1350	90	11	43.4
111	1110	1660	1595	1485	87.5	12	46.0
125	1250	1800	1735	1620	90	13	48.7
138	1380	1930	1865	1755	87.5	14	51.5
152	1520	2070	2005	1890	90	15	54.2
165	1650	2200	2135	2025	87.5	16	56.9

(注) 1 电流按照U、V、W相的顺序流过时, 动子向图中的箭头方向移动。
2 滑块安装平面度 = 0.02/200mm (大致标准)。

线性滑块

SGT1GD□ ~ SGT1GF□型

● 额定值、规格

额定时间：连续
 绝缘电阻：DC500V，10MΩ以上
 环境温度：0 ~ 40℃
 励磁方式：永磁式
 绝缘耐压：AC1500V 1分钟
 保护方式：自冷、风冷式
 环境湿度：20 ~ 80% (不得结露)
 容许线圈温度：130℃ (B种)

滑块型号*1	SGT1GD□-□□□AH20-0	SGT1GE□-□□□AH20-0	SGT1GF□-□□□AH20-0	
装备的线性电机型号	SGLGW-	40A140CP	40A253CP	40A365CP
适用伺服单元型号	SGDV-	R90F, R90A	2R1F, 1R6A	2R8F, 2R8A
适用串行转换单元型号	JZDP-	D006-252-E	D006-253-E	D006-254-E
额定推力	N	47	93	140
最大推力	N	140	280	420
推力参数	N / Arms	61.5	61.5	61.5
电机参数	N/√W	7.8	11	13.5
最大可搬运质量*2、*3	kg	25	50	80
活动部分质量	kg	2.8	3.7	5.5
总质量	kg	参照表 1		
有效行程	mm	参照表 1		
分辨率	μm	0.078 (20μm / 256)		
重复定位精度*4	μm	±1.0	±1.0	±1.0

*1：滑块型号的□□□内，根据行程长度填入表1的行程符号。
 *2：加速度为4.9m/s²时
 *3：需要装备超过规定质量的重物时，请向本公司垂询。
 *4：环境温度一定时

● 特性图表

● 推力-速度

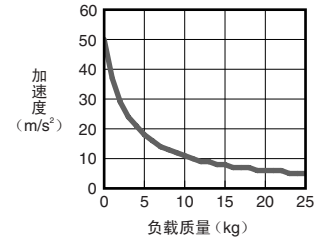
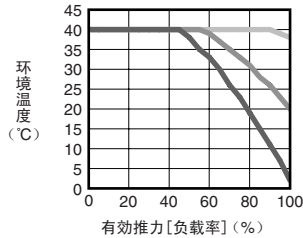
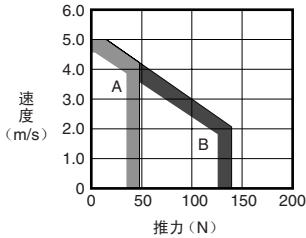
A：连续使用区域 B：反复使用区域^(注)

● 有效推力-环境温度

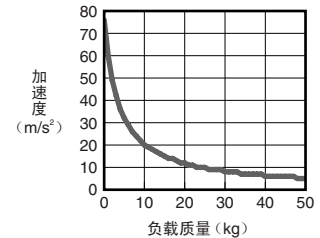
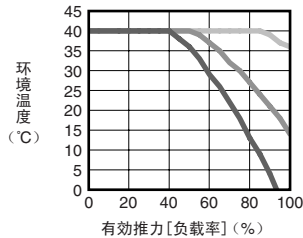
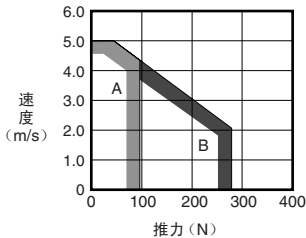
传感器温度为50℃以下的使用条件
 使用平均速度 (m/s)：0 — 1 — 2 —
 (注) 使用平均速度 = 总移动距离 (m) / 周期时间 (s)

● 负载质量-加速度

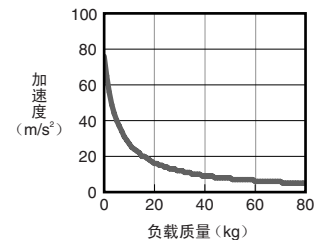
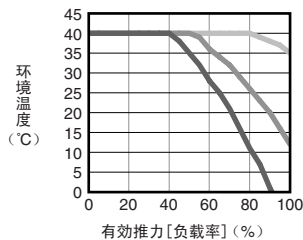
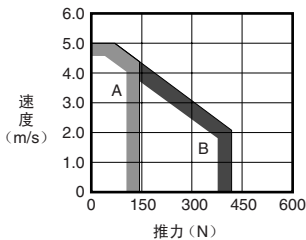
(1) SGT1GD□型



(2) SGT1GE□型



(3) SGT1GF□型



(注) 若反复使用时的有效推力在额定推力以内，
 则可在反复使用区域内使用。

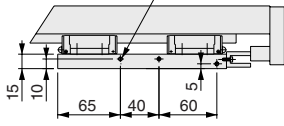
SGT1GD□ ~ SGT1GF□型

●外形尺寸

<滑台侧面图>

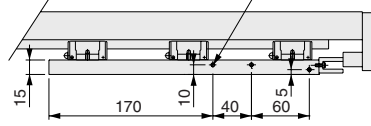
●SGT1GD1型

本公司安装螺丝 (3-M4×8L)



●SGT1GE1型

本公司安装螺丝 (3-M4×8L)



●SGT1GF1型

本公司安装螺丝 (3-M4×8L)

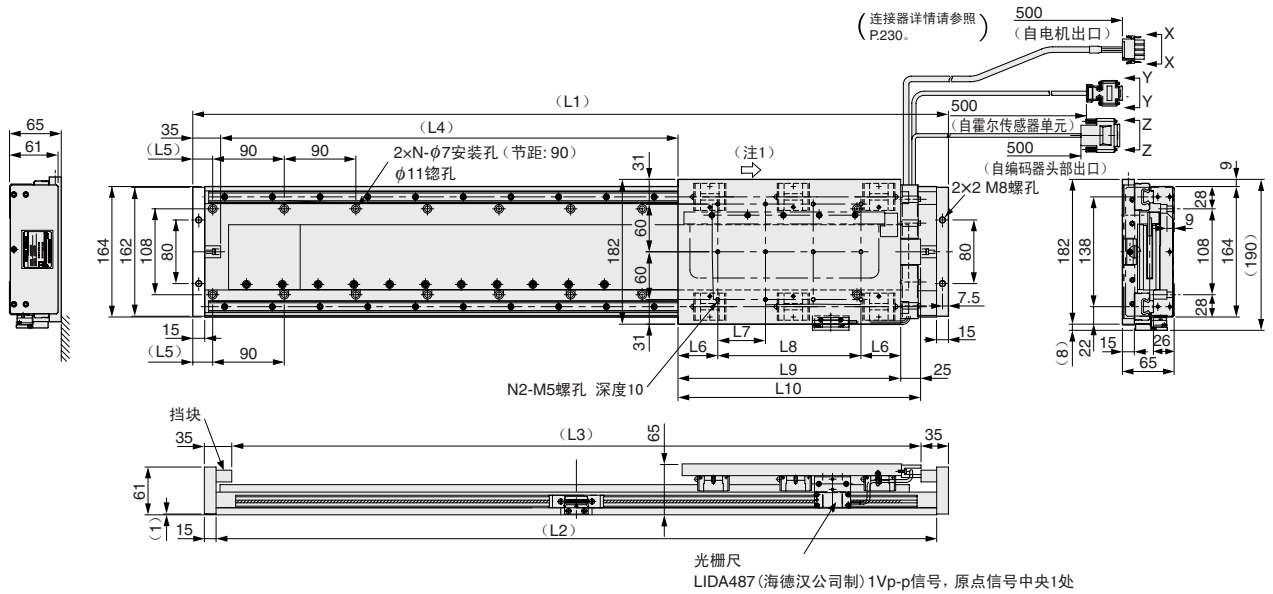
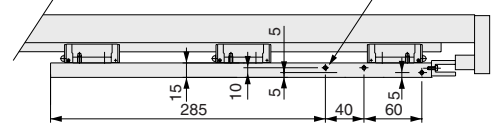


表 1

滑块型号 (装备的线性电机型号)	行程 mm		尺寸 mm										N	N2	总质量 kg
	行程符号	行程长度	L1	L2	L3	L4	L5	L6	L7	L8	L9	L10			
SGT1GD1-□□□*AH20-0 (SGLGW-40A140CP)	009	90	410	380	340	140	25	32.5	55	110	175	200	5	9	12.3
	022	220	545	515	475	275	47.5						6		15.3
	036	360	680	650	610	410	25						8		18.4
	049	490	815	785	745	545	47.5						9		21.5
	063	630	950	920	880	680	25						11		24.5
	076	760	1085	1055	1015	815	47.5						12		27.6
	090	900	1220	1190	1150	950	25						14		30.6
	103	1030	1355	1325	1285	1085	47.5						15		33.7
	117	1170	1490	1460	1420	1220	25						17		36.8
SGT1GE1-□□□*AH20-0 (SGLGW-40A253CP)	130	1300	1625	1595	1555	1355	47.5	50	60	180	280	305	18	12	39.8
	012	120	545	515	475	170	47.5						6		16.8
	025	250	680	650	610	305	25						8		19.9
	039	390	815	785	745	440	47.5						9		22.9
	052	520	950	920	880	575	25						11		26.0
	066	660	1085	1055	1015	710	47.5						12		29.0
	079	790	1220	1190	1150	845	25						14		32.1
	093	930	1355	1325	1285	980	47.5						15		35.2
	106	1060	1490	1460	1420	1115	25						17		38.2
SGT1GF1-□□□*AH20-0 (SGLGW-40A365CP)	110	1100	1535	1505	1465	1160	47.5	47.5	60	300	395	420	17	18	39.3
	120	1200	1625	1595	1555	1250	47.5						18		41.3
	014	140	680	650	610	190	25						8		21.1
	027	270	815	785	745	325	47.5						9		24.2
	041	410	950	920	880	460	25						11		27.3
	054	540	1085	1055	1015	595	47.5						12		30.3
	068	680	1220	1190	1150	730	25						14		33.4
	081	810	1355	1325	1285	865	47.5						15		36.4
	095	950	1490	1460	1420	1000	25						17		39.5
108	1080	1625	1595	1555	1135	47.5	18	42.6							

*: 滑块型号的□□□内根据行程长度填入行程符号。
 (注) 1 电流按照U、V、W相的顺序流过时, 动子向图中的箭头方向移动。
 2 请以滑块安装平面度 = 0.02/200mm (大致标准) 进行安装。

线性滑块

SGT1GG□ ~ SGT1GI□型

● 额定值、规格

额定时间：连续
 绝缘电阻：DC500V, 10MΩ以上
 环境温度：0 ~ 40°C
 励磁方式：永磁式
 绝缘耐压：AC1500V 1分钟
 保护方式：自冷、风冷式
 环境湿度：20 ~ 80% (不得结露)
 容许线圈温度：130°C (B种)

滑块型号*1	SGT1GG□-□□□AH20-0	SGT1GH□-□□□AH20-0	SGT1GI□-□□□AH20-0	
装备的线性电机型号	SGLGW-	60A140CP	60A253CP	60A365CP
适用伺服单元型号	SGDV-	2R1F, 1R6A	2R8F, 2R8A	5R5A
适用串行转换单元型号	JZDP-	D006-258-E	D006-259-E	D006-260-E
额定推力	N	70	140	210
最大推力	N	220	440	660
推力参数	N / Arms	66.6	66.6	66.6
电机参数	N/√W	11.1	15.7	19.2
最大可搬运质量*2*3	kg	40	80	110
活动部分质量	kg	2.9	3.9	5.7
总质量	kg	参照表 1		
有效行程	mm	参照表 1		
分辨率	μm	0.078 (20μm / 256)		
重复定位精度*4	μm	±1.0	±1.0	±1.0

*1：滑块型号的□□□内根据行程长度填入表1的行程符号。
 *2：加速度为4.9m/s²时
 *3：需要装备超过规定质量的重物时，请向本公司垂询。
 *4：环境温度一定时

● 特性图表

● 推力-速度

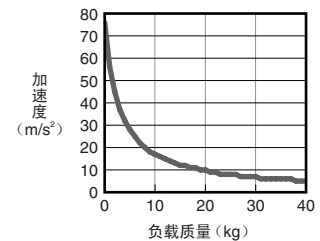
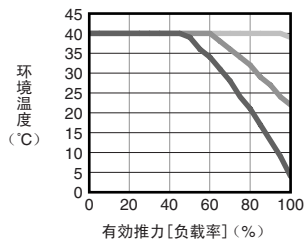
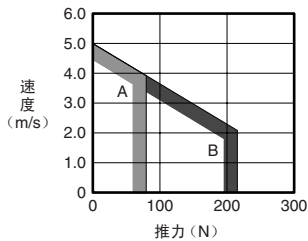
A：连续使用区域 B：反复使用区域^(注)

● 有效推力-环境温度

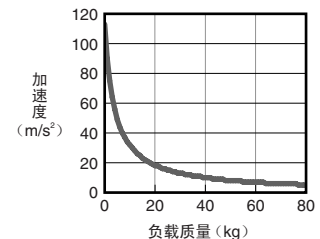
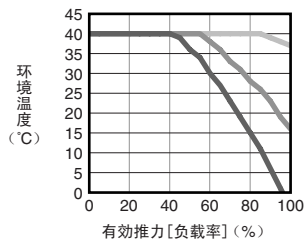
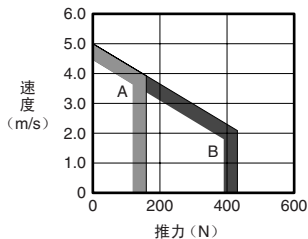
传感器温度为50°C以下的使用条件
 使用平均速度 (m/s)：0 — 1 — 2 —
 (注) 使用平均速度 = 总移动距离 (m) / 周期时间 (s)

● 负载质量-加速度

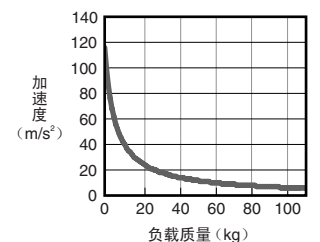
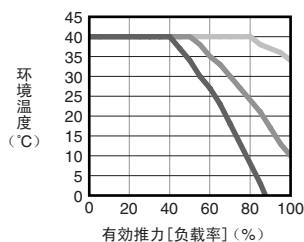
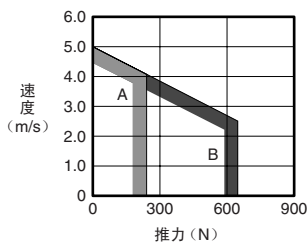
(1) SGT1GG□型



(2) SGT1GH□型



(3) SGT1GI□型



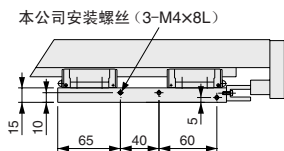
(注) 若反复使用时的有效推力在额定推力以内，
则可在反复使用区域内使用。

SGT1GG□ ~ SGT1GI□型

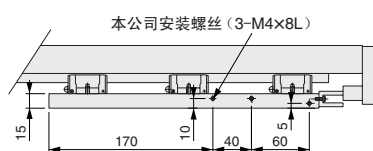
●外形尺寸

<滑台部侧面图>

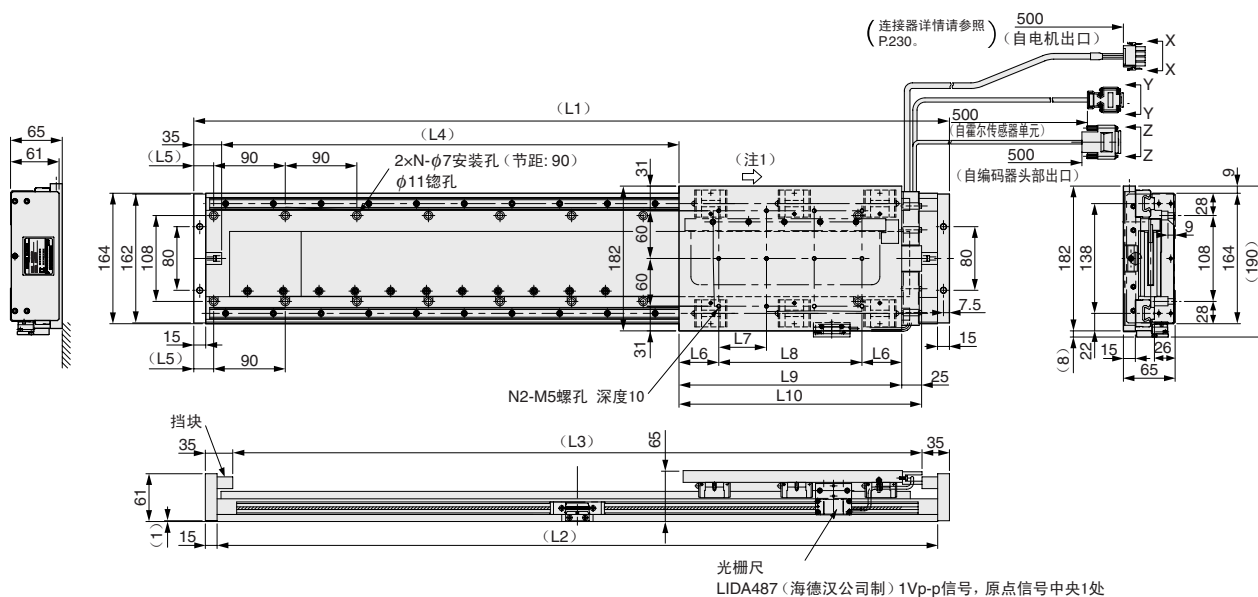
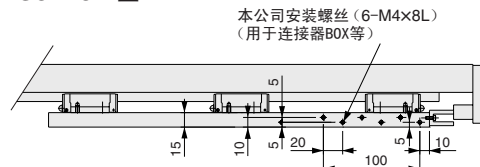
●SGT1GG1型



●SGT1GH1型



●SGT1GI1型



线性滑块

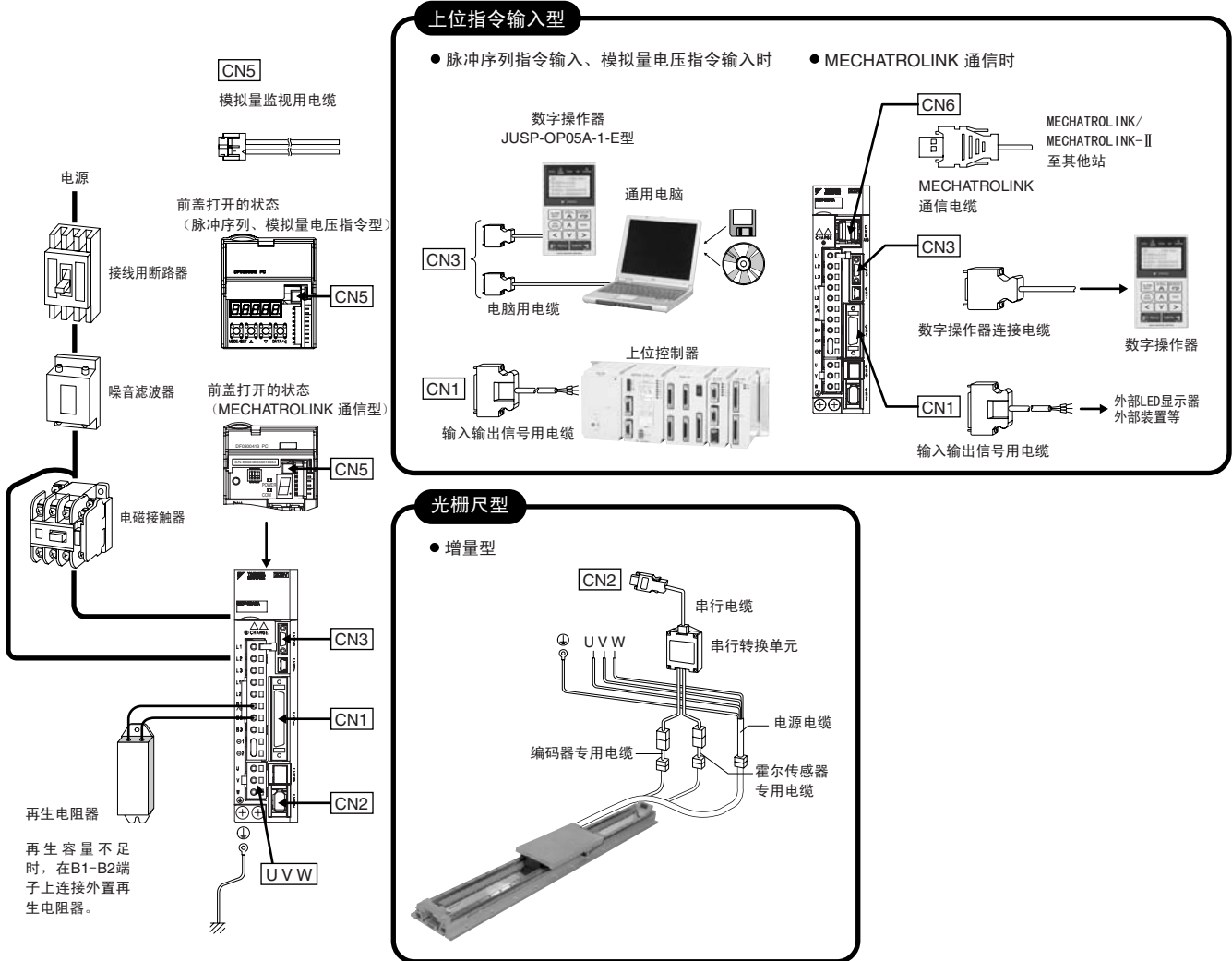
表 1

滑块型号 (装备的线性电机型号)	行程 mm		尺寸 mm										N	N2	总质量 kg
	行程符号	行程长度	L1	L2	L3	L4	L5	L6	L7	L8	L9	L10			
SGT1GG1-□□□*AH20-0 (SGLGW-60A140CP)	009	90	410	380	340	140	25	32.5	55	110	175	200	5	9	12.3
	022	220	545	515	475	275	47.5						6		15.4
	036	360	680	650	610	410	25						8		18.5
	049	490	815	785	745	545	47.5						9		21.5
	063	630	950	920	880	680	25						11		24.6
	076	760	1085	1055	1015	815	47.5						12		27.7
	090	900	1220	1190	1150	950	25						14		30.7
	103	1030	1355	1325	1285	1085	47.5						15		33.8
	117	1170	1490	1460	1420	1220	25						17		36.9
130	1300	1625	1595	1555	1355	47.5	18	39.9							
SGT1GH1-□□□*AH20-0 (SGLGW-60A253CP)	012	120	545	515	475	170	47.5	50	60	180	280	305	6	12	17.0
	025	250	680	650	610	305	25						8		20.0
	039	390	815	785	745	440	47.5						9		23.1
	052	520	950	920	880	575	25						11		26.1
	066	660	1085	1055	1015	710	47.5						12		29.2
	079	790	1220	1190	1150	845	25						14		32.3
	093	930	1355	1325	1285	980	47.5						15		35.3
	106	1060	1490	1460	1420	1115	25						17		38.4
	110	1100	1535	1505	1465	1160	47.5						17		39.4
120	1200	1625	1595	1555	1250	47.5	18	41.5							
SGT1GI1-□□□*AH20-0 (SGLGW-60A365CP)	014	140	680	650	610	190	25	47.5	60	300	395	420	8	18	21.4
	027	270	815	785	745	325	47.5						9		24.4
	041	410	950	920	880	460	25						11		27.5
	054	540	1085	1055	1015	595	47.5						12		30.5
	068	680	1220	1190	1150	730	25						14		33.6
	081	810	1355	1325	1285	865	47.5						15		36.7
	095	950	1490	1460	1420	1000	25						17		39.7
	108	1080	1625	1595	1555	1135	47.5						18		42.8

*: 滑块型号的□□□内根据行程长度填入行程符号。
 (注) 1 电流按照U、V、W相的顺序流过时, 动子向图中的箭头方向移动。
 2 请以滑块安装平面度 = 0.02/200mm (大致标准) 进行安装。

电缆及连接器选型

● 连接图



● 电缆及连接器选型

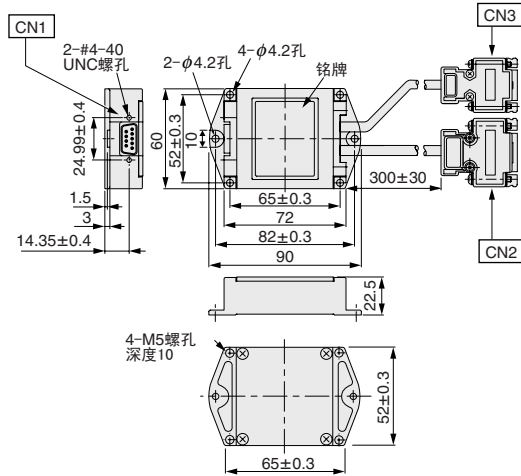
由 YASKAWA Control Co., Ltd. 经销。

电机形态	光栅尺方式	AC 伺服驱动器		电机用电缆		光栅尺用电缆	
		Σ-Trac 型号	伺服单元型号 SGDV-	伺服单元端子 ↔ 电机	串行转换单元型号 JZDP-	[CN2] ↔ 串行转换单元	串行转换单元 ↔ 外部编码器
			三相 200V	电源电缆 (耐弯曲)		串行电缆 (耐弯曲)	编码器专用电缆 (耐弯曲)
M C 型	增量	SGT□F3□-□□□AH20-0	1R6	JZSP-CLN11-□□-E	D006-019-E	JZSP-CLP70-□□-E [□□ 为电缆的长度。 01 = 1m 03 = 3m 05 = 5m 10 = 10m 15 = 15m 20 = 20m]	JZSP-CLL00-□□-E [□□ 为电缆的长度。 01 = 1m 03 = 3m 05 = 5m 10 = 10m 15 = 15m]
		SGT□F4□-□□□AH20-0	3R8	JZSP-CLN11-□□-E	D006-020-E		
		SGT□F9□-□□□AH20-0	5R5	JZSP-CLN21-□□-E	D006-181-E		
		SGT□GD□-□□□AH20-0	R90	JZSP-CLN11-□□-E	D006-252-E		
		SGT□GE□-□□□AH20-0	1R6	JZSP-CLN11-□□-E	D006-253-E		
		SGT□GF□-□□□AH20-0	2R8	JZSP-CLN11-□□-E	D006-254-E		
		SGT□GG□-□□□AH20-0	1R6	JZSP-CLN11-□□-E	D006-258-E		
		SGT□GH□-□□□AH20-0	2R8	JZSP-CLN11-□□-E	D006-259-E		
		SGT□GI□-□□□AH20-0	5A5	JZSP-CLN11-□□-E	D006-260-E		

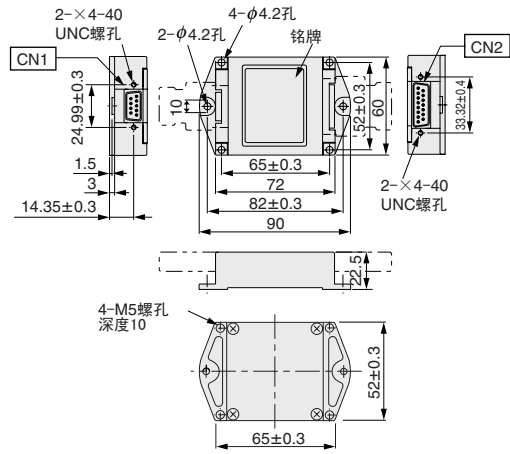
电缆及连接器选型

● 串行转换单元（海德汉公司制造光栅尺用）的详图

● JZDP-D006-□□□-E
(带霍尔传感器用电缆)



● JZDP-D003-□□□-E
(不带霍尔传感器用电缆)



● 连接器的详情

CN1

伺服单元侧
串行数据输出



第一电子工业(株)制
17系列连接器
连接器: 17LE-13090-27-FA
(插座)

CN2

光栅尺侧
模拟量信号输入



第一电子工业(株)制
17系列连接器
连接器: 17JE-13150-02(D8C)A-CG
(插座)

CN3

线性电机侧
霍尔传感器信号输入



第一电子工业(株)制
17系列连接器
连接器: 17JE-13090-02(D8C)A-CG
(插座)

针号	信号名	针号	信号名
1	+5V	6	/S相输出
2	S相输出	7	空
3	空	8	空
4	空	9	空
5	0V	壳体	屏蔽

针号	信号名	针号	信号名
1	cos输入(A+)	9	/cos输入(A-)
2	0V	10	0V传感器
3	sin输入(B+)	11	/sin输入(B-)
4	+5V	12	5V传感器
5	空	13	空
6	空	14	Ref输入(R+)
7	/Ref输入(R-)	15	空
8	0V	壳体	屏蔽

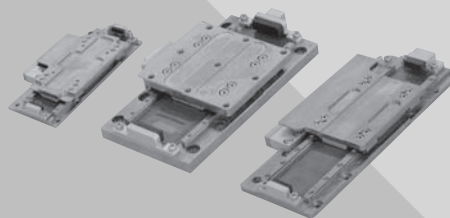
针号	信号名	针号	信号名
1	+5V	6	空
2	U相输出	7	空
3	V相输出	8	空
4	W相输出	9	空
5	0V	壳体	屏蔽

线性滑块

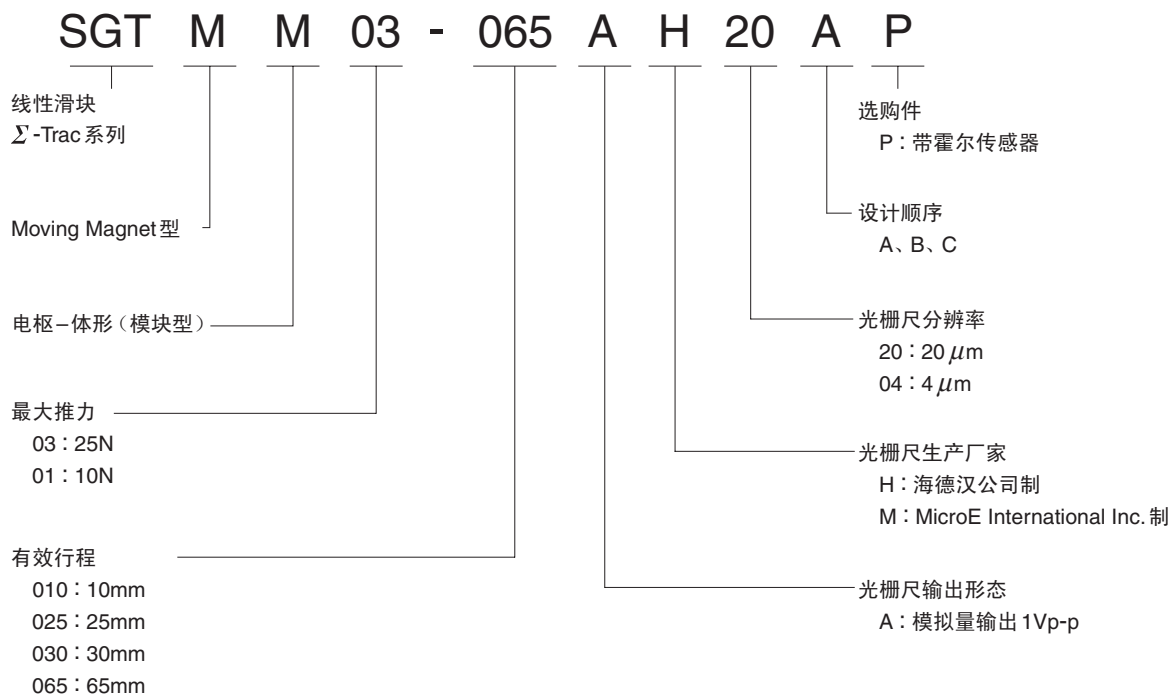
串行转换单元 ← 霍尔传感器	脉冲序列指令输入、模拟量电压指令输入时				MECHATROLINK 通信时			设定器用电缆		
	输入输出用连接器 [CN1]				输入输出用连接器 [CN1]			MECHATROLINK 通信连接器 [CN6A] [CN6B]	[CN3] ← 设定器	[CN5]
霍尔传感器专用电缆 (耐弯曲)	连接器端子排转换单元	单侧散拉	连接器套件 (CN1) 用	连接器端子排转换电缆	连接器套件 (CN1) 用	连接器端子排转换电缆	连接器套件 (CN1) 用	MECHATROLINK 通信连接器 [CN6A] [CN6B]	电脑用电缆	模拟量监视用电缆
JZSP-CLL10-□□-E □□为电缆的长度。 01 = 1m 03 = 3m 05 = 5m 10 = 10m 15 = 15m	JUSP-TA50PG-E (带0.5m电缆)	JZSP-CSI01-□-E □为电缆的长度。 1 = 1m 2 = 2m 3 = 3m	JZSP-CSI9-1-E	JZSP-TA26P-□-E □ → 无 = 0.5m 1 = 1m 2 = 2m	JZSP-CSI9-2-E (DE9411354)	JZSP-TA26P-□-E □ → 无 = 0.5m 1 = 1m 2 = 2m	JZSP-CSI9-2-E (DE9411354)	MECHATROLINK 通信连接器 [CN6A] [CN6B] MECHATROLINK 通信电缆 JEPMC-W6002-□□-E □□为电缆的长度。 A5 = 0.5m 20 = 20m 01 = 1m 30 = 30m 03 = 3m 40 = 40m 05 = 5m 50 = 50m 10 = 10m MECHATROLINK 终端电阻 JEPMC-W6022-E	JZDP-CMS02-E (2m)	JZSP-CA01-E (1m)

线性滑块

Σ -Trac- μ



型号的判别方法



特点

- 超薄，最适合于狭小空间的安装
- 适用于短行程（10 ~ 65mm）
- 传动机构部无间隙，可高精度（重复定位精度为 $\pm 0.5\mu\text{m}$ 以下）定位
- 发热源的电枢线圈位于固定侧，有效降低了传递给滑台和工件产生的热量

用途示例

- 半导体封装机
- 生物工程、医学用装置
- 光学类检查装置

产品体系

● 推力一览表

伺服单元 SGD ν -		线性滑块 Σ -Trac- μ 系列						
单相 AC100V	三相 AC200V	型 号	推 力	10N	20N	30N	额定 推力	最大 推力
R70F	R70A	SGTMM01						
R90F	R90A	SGTMM03						

● 行程一览表

型 号	行 程	50mm	100mm	150mm	200mm
SGTMM01	● 10mm ● 30mm				
SGTMM03	● 25mm ● 65mm				

SGTMM型

● 额定值、规格

额定时间：连续
 绝缘电阻：DC500V, 10MΩ以上
 环境温度：0 ~ 40°C
 励磁方式：永磁式
 绝缘耐压：AC1500V 1分钟
 保护方式：自冷式
 环境湿度：20 ~ 80% (不得结露)
 容许线圈温度：130°C (B种)

滑块型号	SGTMM01-010AM20A	SGTMM01-030AM20A	SGTMM03-025AH20AP	SGTMM03-025AH04AP	SGTMM03-065AH20A□	SGTMM03-065AH04AP
适用伺服单元型号	SGDV-R70F, R70A		R90F, R90A			
适用串行转换单元型号	JZDP-D003-242-E		D00□-221-E		D00□-220-E	
额定推力	N	3.5	3.5	7	7	7
最大推力	N	10	10	25	25	25
推力参数	N/Arms	9	9	13.2	13.2	12.3
电机参数	N/√W	1.78	1.26	2.29	2.29	1.58
最大可搬运质量*1	kg	1	1	3	3	3
有效行程	mm	10	30	25	25	65
分辨率	μm	0.078 (20 μm/256)		0.016 (4 μm/256)	0.078 (20 μm/256)	0.016 (4 μm/256)
活动部分质量	kg	0.1	0.1	0.215	0.215	0.19
总质量 (不含电缆)	kg	0.35	0.31	0.62	0.62	0.63
重复定位精度*2	μm	±0.5	±0.5	±0.5	±0.5	±0.5

*1: 加速度为4.9m/s²时
 *2: 环境温度一定时

● 特性图表

● 推力-速度

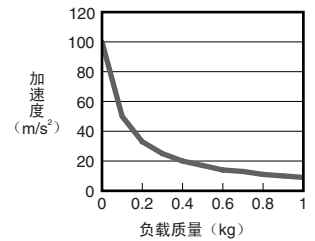
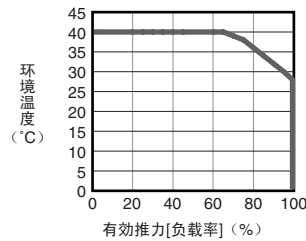
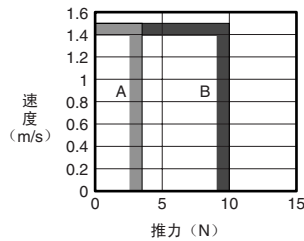
A: 连续使用区域 B: 反复使用区域^(注)

● 有效推力-环境温度

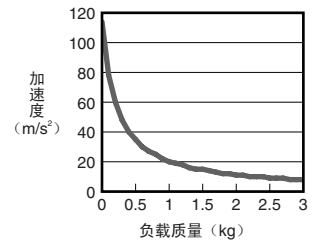
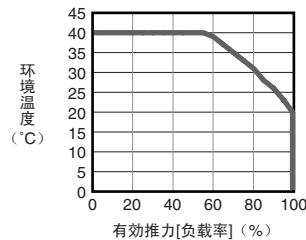
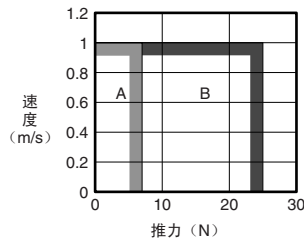
传感器温度50°C以下的使用条件
 — 环境温度

● 负载质量-加速度

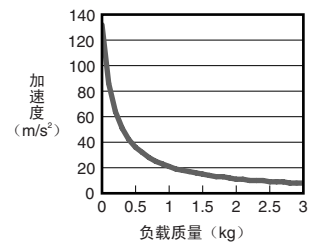
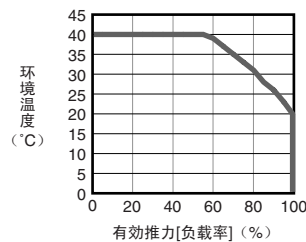
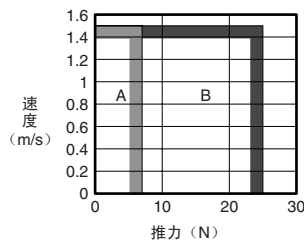
(1) SGTMM01型



(2) SGTMM03-025型



(3) SGTMM03-065型

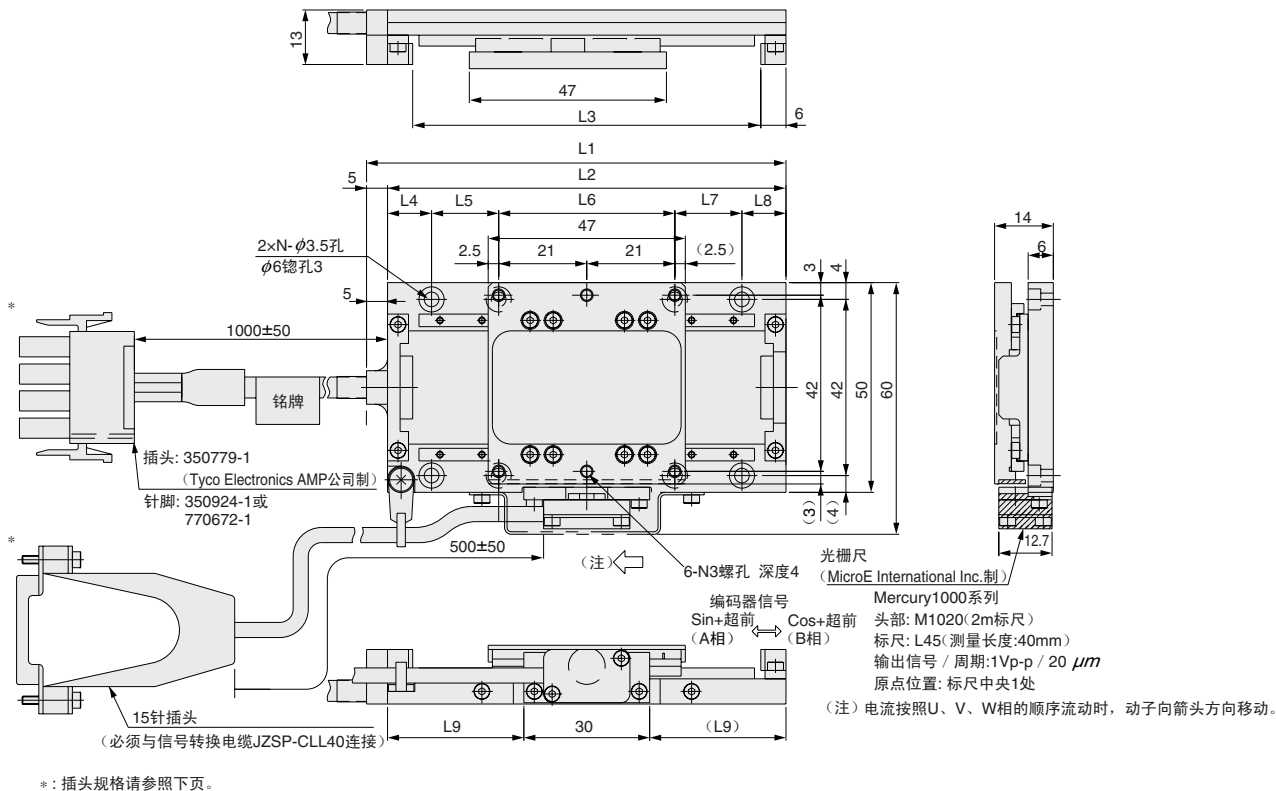


(注) 若反复使用时的有效推力在额定推力以内，
 则可在反复使用区域内使用。

SGTMM型

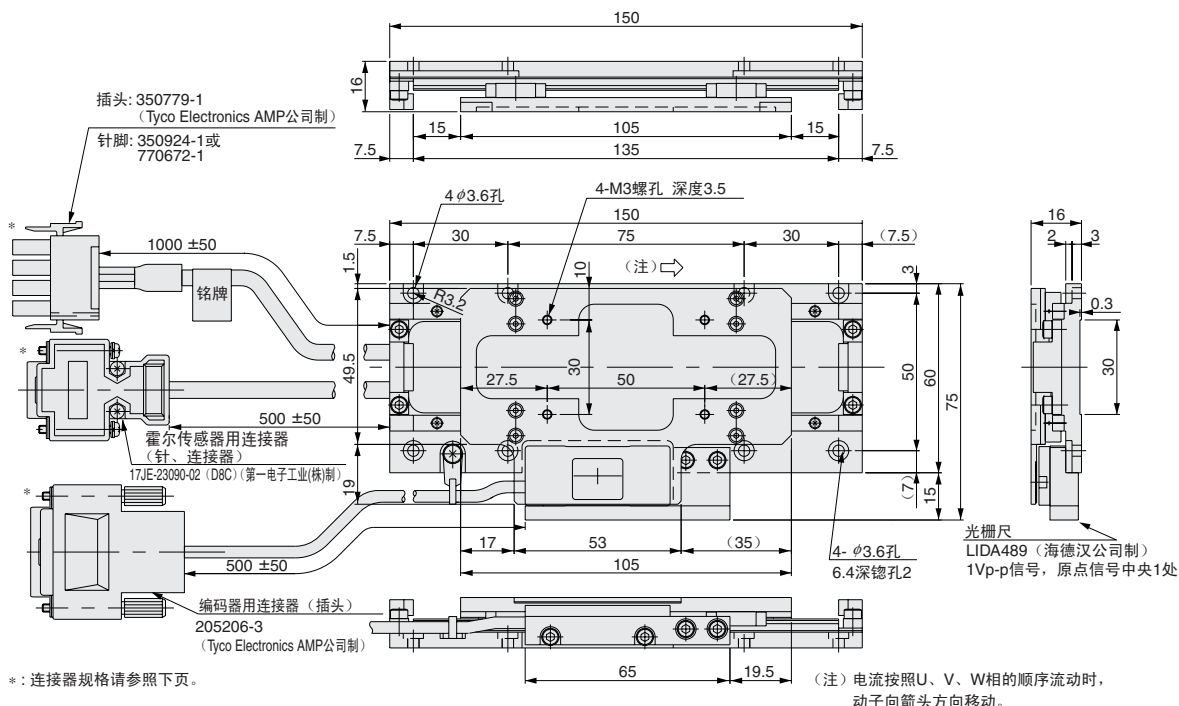
●外形尺寸

(1) SGTMM01



滑块型号	L1	L2	L3	L4	L5	L6	L7	L8	L9	N
SGTMM01-	mm	mm	mm	mm	mm	mm	mm	mm	mm	
010AM20A	80	75	63	14	42	8	—	11	22.5	3
030AM20A	100	95	83	10.5	16	42	16	10.5	32.5	4

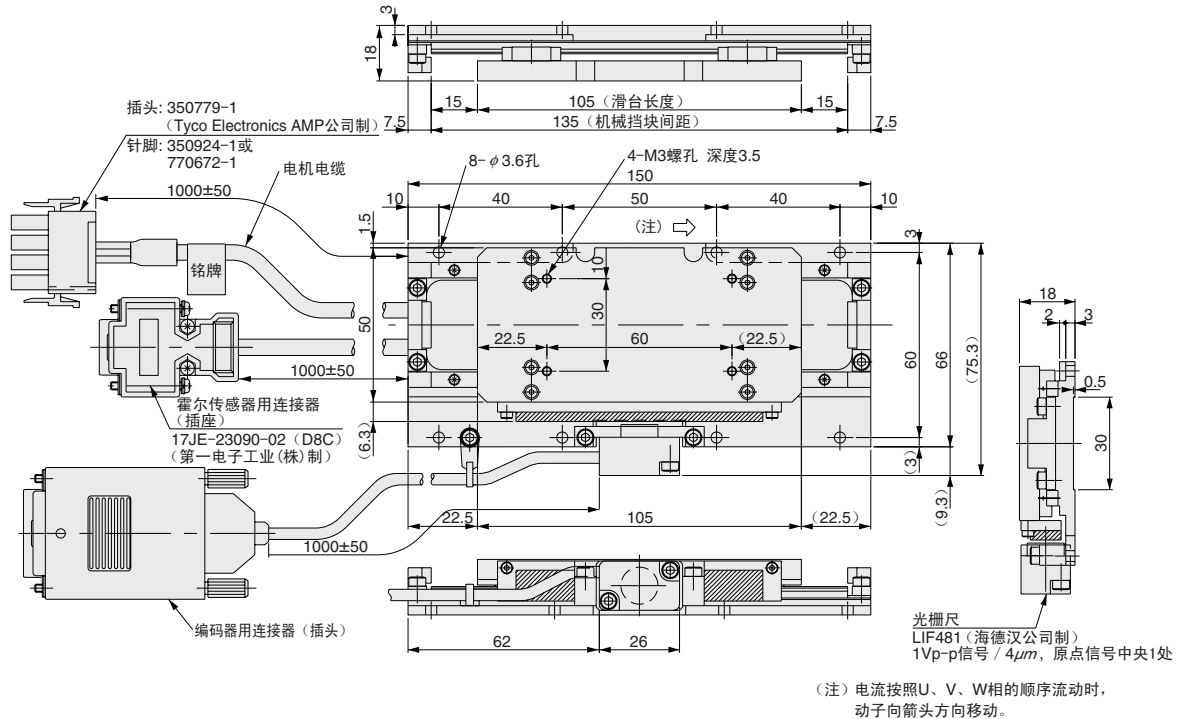
(2) SGTMM03-025AH20AP



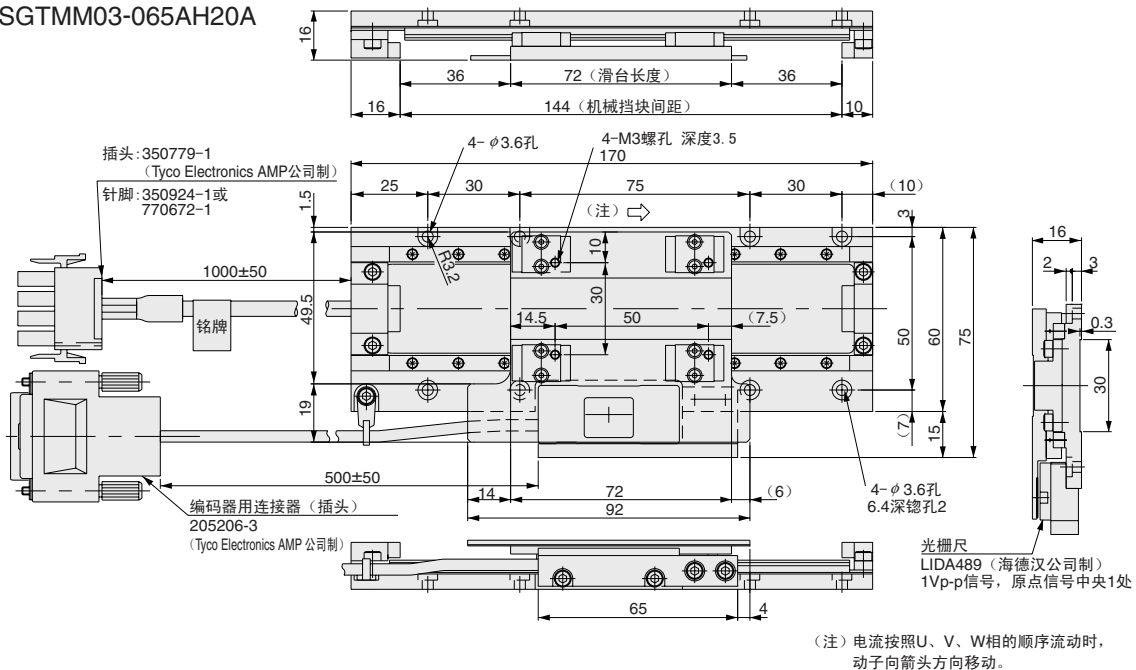
SGTMM型

●外形尺寸

(3) SGTMM03-025AH04AP



(4) SGTMM03-065AH20A



●Σ-Trac-μ系列通用连接器规格

SGTMM01型通用

电机电缆用连接器规格

针号	名称	线颜色
1	U相	红
2	V相	白
3	W相	蓝
4	F G	绿

编码器电缆用连接器规格

针号	信号	针号	信号
1	IW-	9	N/C
2	IW+	10	N/C
3	Test	11	N/C
4	发送	12	+5V
5	接收	13	GND
6	复位	14	Cos-
7	Cos+	15	Sin-
8	Sin+		

SGTMM03型通用

电机电缆用连接器规格

针号	名称	线颜色
1	U相	红
2	V相	白
3	W相	蓝
4	F G	绿

编码器电缆用连接器规格

针号	信号	针号	信号
1	Cos输出 (A+)	9	/Cos输出 (A-)
2	0V	10	0V传感器
3	Sin输出 (B+)	11	/Sin输出 (B-)
4	+5V	12	5V传感器
5	空	13	空
6	空	14	/Ref (R+)
7	/Ref (R-)	15	空
8	空	壳体	屏蔽

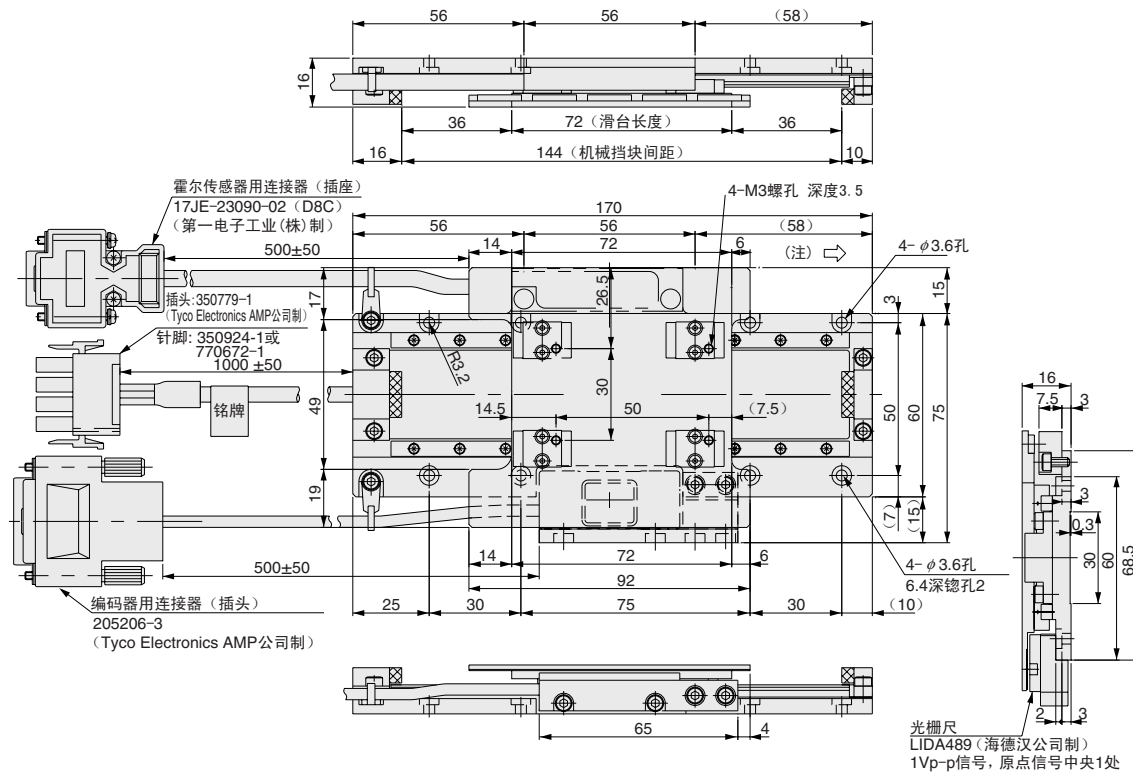
霍尔传感器电缆用连接器规格

针号	信号
1	+5V (电源)
2	U相输出
3	V相输出
4	W相输出
5	0V (电源)
6	空
7	空
8	空
9	空

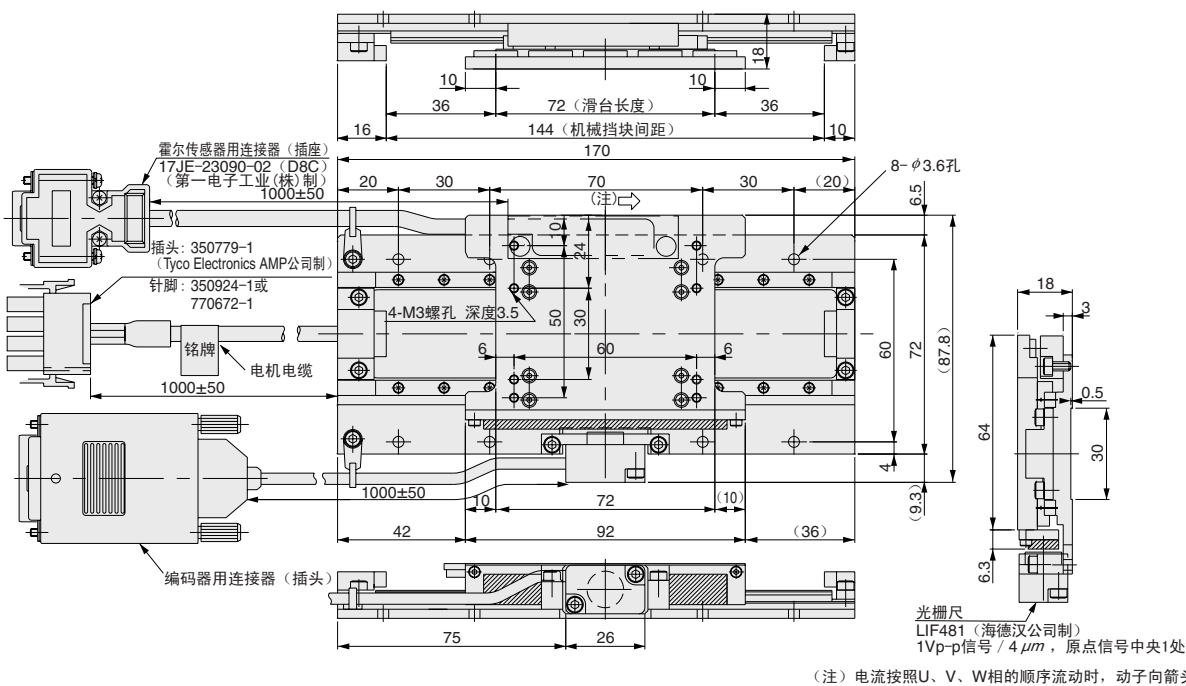
SGTMM型

● 外形尺寸

(5) SGTMM03-065AH20AP



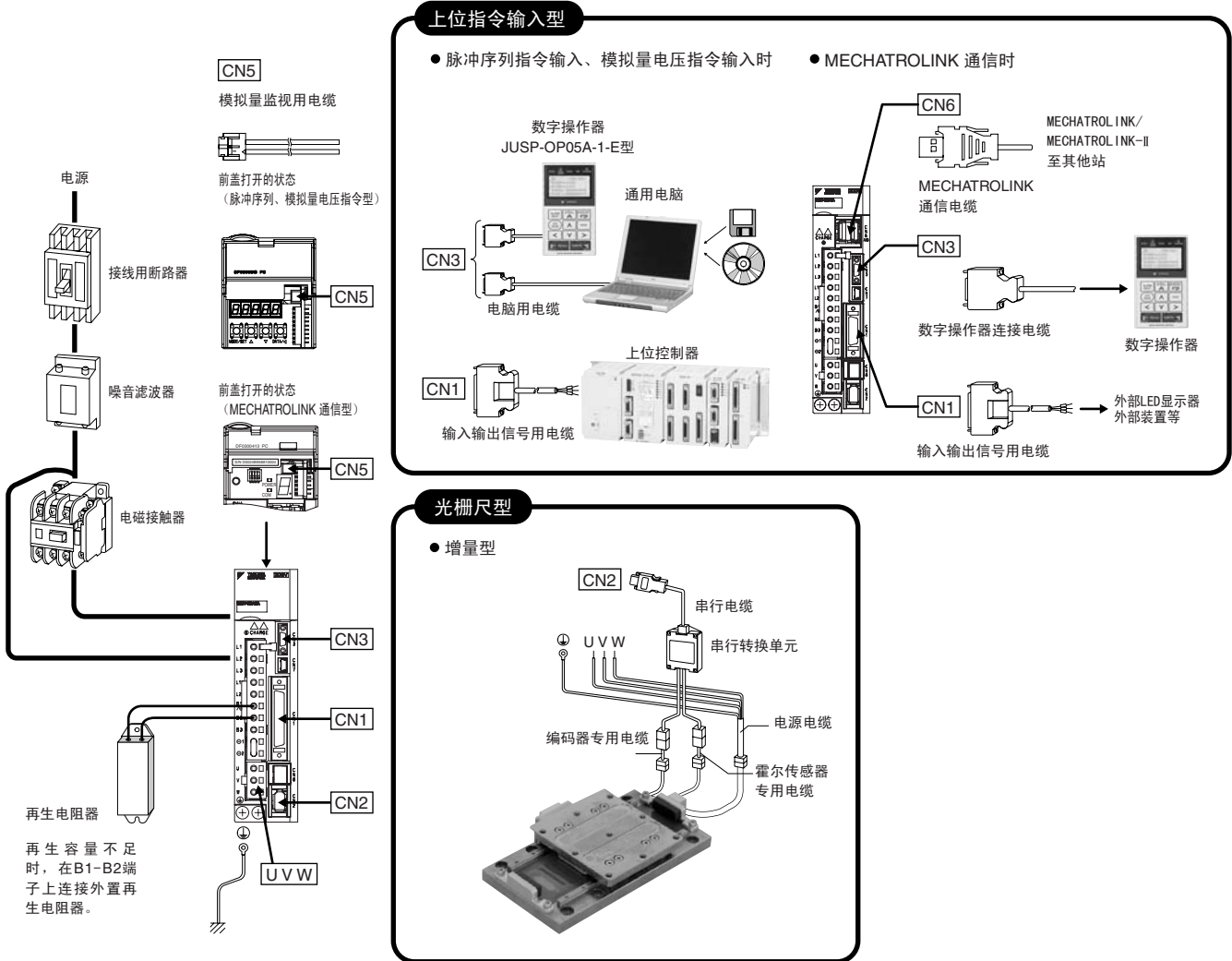
(6) SGTMM03-065AH04AP



线性
滑块

电缆及连接器选型

● 连接图



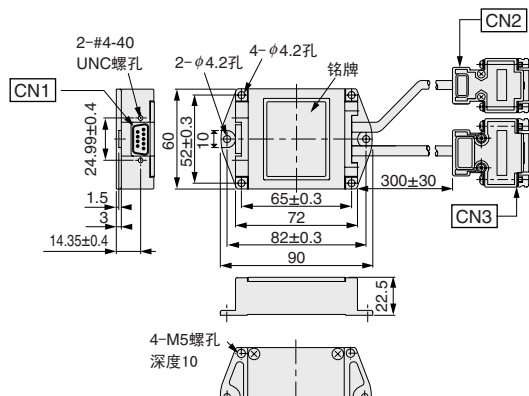
● 电缆及连接器选型

电机形态	光栅尺方式	AC 伺服驱动器		电机用电缆		光栅尺用电缆	
		Σ-Trac-μ 型号	伺服单元型号 SGDv-	伺服单元端子 → 电机	串行转换单元型号 JZDP-	[CN2] ↔ 串行转换单元	串行转换单元 ↔ 外部编码器
			三相 200V	电源电缆 (耐弯曲)		串行电缆 (耐弯曲)	编码器专用电缆 (耐弯曲)
M 型	增量	SGTMM01-010AM20A	R70A	JZSP-CLN11-□□-E	D003-242-E	JZSP-CLP70-□□-E [□□为电缆的长度。] 01 = 1m 03 = 3m 05 = 5m 10 = 10m 15 = 15m 20 = 20m	JZSP-CLL00-□□-E [□□为电缆的长度。] 01 = 1m 03 = 3m 05 = 5m 10 = 10m 15 = 15m (注) SGTMM01 型需要另行连接 JZSP-CLL40-E (电缆长度 0.2m)
		SGTMM01-030AM20A	R70A	JZSP-CLN11-□□-E	D003-242-E		
		SGTMM03-025AH20AP	R90A	JZSP-CLN11-□□-E	D006-221-E		
		SGTMM03-025AH04AP	R90A	JZSP-CLN11-□□-E	D006-221-E		
		SGTMM03-065AH20A	R90A	JZSP-CLN11-□□-E	D003-220-E		
		SGTMM03-065AH20AP	R90A	JZSP-CLN11-□□-E	D006-220-E		
		SGTMM03-065AH04AP	R90A	JZSP-CLN11-□□-E	D006-220-E		

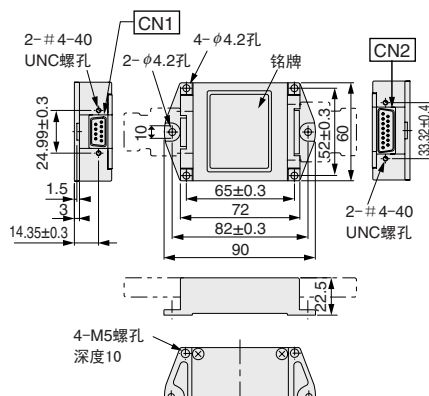
电缆及连接器选型

● 串行转换单元（海德汉公司制光栅尺用）的详图

● JZDP-D006-□□□-E
(带霍尔传感器用电缆)



● JZDP-D003-□□□-E
(不带霍尔传感器用电缆)



● 连接器详情

CN1

伺服单元侧
串行数据输出



第一电子工业(株)制
17系列连接器
连接器: 17LE-13090-27-FA
(插座)

CN2

光栅尺侧
模拟量信号输入



第一电子工业(株)制
17系列连接器
连接器: 17JE-13150-02 (D8C) A-CG
(插座)

CN3

线性电机侧
霍尔传感器信号输入



第一电子工业(株)制
17系列连接器
连接器: 17JE-13090-02 (D8C) A-CG
(插座)

针号	信号	针号	信号
1	+5V	6	/S相输出
2	S相输出	7	空
3	空	8	空
4	空	9	空
5	0V	壳体	屏蔽

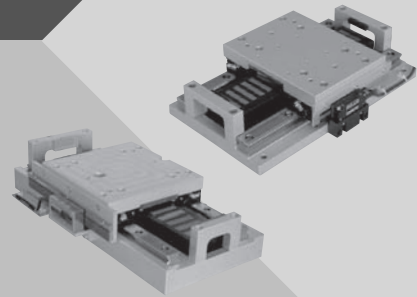
针号	信号	针号	信号
1	cos输入(A+)	9	/cos输入(A-)
2	0V	10	0V传感器
3	sin输入(B+)	11	/sin输入(B-)
4	+5V	12	5V传感器
5	空	13	空
6	空	14	Ref输入(R+)
7	/Ref输入(R-)	15	空
8	空	壳体	屏蔽

针号	信号	针号	信号
1	+5V	6	空
2	U相输入	7	空
3	V相输入	8	空
4	W相输入	9	空
5	0V	壳体	屏蔽

串行转换单元 ← 霍尔传感器	脉冲序列指令输入, 模拟量电压指令输入时				MECHATROLINK通信时			设定器用电缆		
	输入输出用连接器 [CN1]				输入输出用连接器 [CN1]			MECHATROLINK 通信连接器 [CN6A] [CN6B]	[CN3] ← 设定器	[CN5]
霍尔传感器专用电缆 (耐弯曲)	连接器端子排 转换单元	单侧散拉	连接器套件 (CN1) 用	连接器端子排 转换电缆	连接器套件 (CN1) 用	连接器端子排 转换电缆	连接器套件 (CN1) 用	MECHATROLINK 通信连接器 [CN6A] [CN6B]	电脑用 电缆	模拟量监视用 电缆
JZSP-CLL10-□□-E [□□为电缆的长度。 01 = 1m 03 = 3m 05 = 5m 10 = 10m 15 = 15m]	JUSP-TA50PG-E (带0.5m电缆)	JZSP-CSI01-□-E [□为电缆的长度。 1 = 1m 2 = 2m 3 = 3m]	JZSP-CSI9-1-E	JZSP-TA26P-□-E	JZSP-CSI9-2-E (DE9411354)	JZSP-CSI9-2-E (DE9411354)	JZSP-CSI9-2-E (DE9411354)	MECHATROLINK 通信电缆 JEPMC-W6002-□□-E [□□为电缆的长度。 A5 = 0.5m 20 = 20m 01 = 1m 30 = 30m 03 = 3m 40 = 40m 05 = 5m 50 = 50m 10 = 10m MECHATROLINK 终端电阻 JEPMC-W6022-E	JZDP-CMS02-E (2m)	JZSP-CA01-E (1m)

线性滑块

Σ-Trac-MAG



型号的判别方法

● 增量型

SGT M F4 A - 027 A H 20 A

线性滑块
Σ-Trac系列
Moving Magnet型
电枢符号（电枢另置型）
F4：SGLFW-35A230A-F
F5：SGLFW-50A380A-F
滑台长度
A：短
B：长

电枢符号	滑台长度	有效行程	电枢符号	滑台长度	有效行程
F4	A	100 mm	F5	A	185 mm
	B	65 mm		B	110 mm

设计顺序
A、B、C
光栅尺分辨率
20：20 μm
光栅尺生产厂家
H：海德汉公司制
光栅尺输出形态
A：模拟量输出1Vp-p
最大推力
027：270N
036：360N
054：540N
072：720N

● 绝对值型

SGT M F4 A - 027 ABS 1 A

线性滑块
Σ-Trac系列
Moving Magnet型
电枢符号（电枢另置型）
F4：SGLFW-35A230A-F
F5：SGLFW-50A380A-F
滑台长度
A：短
B：长

电枢符号	滑台长度	有效行程	电枢符号	滑台长度	有效行程
F4	A	100 mm	F5	A	185 mm
	B	65 mm		B	110 mm

设计顺序
A、B、C
光栅尺规格
1：ST781A（三丰公司制，分辨率0.5 μm）
2：ST783A（三丰公司制，分辨率0.1 μm）
绝对值
光栅尺
最大推力
027：270N
036：360N
054：540N
072：720N

特点

- 活动部实现轻量化，最适合高加减速、快节奏驱动
- 适用于短行程（65 ~ 185mm）
- 固定侧配置了冷却装置（配管等），便于采用强制风冷和液体冷却构造
- 对应于增量光栅尺和绝对值光栅尺
- 提高了行程效率*

*: 相对于驱动系统全长的有效行程比例

产品体系

● 推力一览表

伺服单元 SGDv-		线性滑块 Σ -Trac-MAG 系列							
单相 AC100V	三相 AC200V	型号	推力	200N	400N	600N	800N	1000N	
2R1F	1R6A	SGTMF4A-027							
2R1F	1R6A	SGTMF4B-036							
-	5R5A	SGTMF5A-054							
-	5R5A	SGTMF5B-072							

线性滑块

● 行程一览表

型号	行程	50mm	100mm	150mm	200mm
SGTMF4A-027			● 100mm		
SGTMF4B-036		● 65mm			
SGTMF5A-054					● 185mm
SGTMF5B-072			● 110mm		

SGTMF4型

● 额定值、规格

额定时间：连续
 绝缘电阻：DC500V, 10MΩ以上
 环境温度：0～40℃
 励磁方式：永磁式
 绝缘耐压：AC1500V 1分钟
 保护方式：自冷式
 环境湿度：20～80% (不得结露)
 容许线圈温度：130℃ (B种)

滑块型号	增量型		绝对值型	
	SGTMF4A-027AH20A	SGTMF4B-036AH20A	SGTMF4A-027ABS1A	SGTMF4B-036ABS1A
适用伺服单元型号	SGDV-2R1F, 1R6A		2R1F, 1R6A	
适用串行转换单元型号	JZDP-D003-243-E	D003-244-E	—	—
额定推力	N	90	120	270
最大推力	N	270	360	66.9
推力参数	N/Arms	66.9	89.2	11
电机参数	N/√W	11	14.6	11
最大可搬运质量*1	kg	40	55	40
有效行程	mm	100	65	100
分辨率	μm	增量型编码器: 0.078 (20 μm/256)		绝对值编码器*3: 0.5
活动部分质量	kg	1.72	2.52	1.72
总质量 (不含电缆)	kg	6.8	8.05	6.8
重复定位精度*2	μm	±1.0	±1.0	±1.0

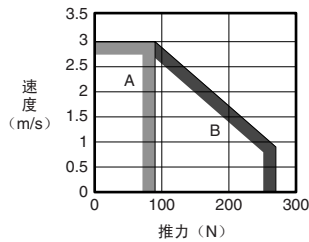
*1: 加速度为4.9m/s²时
 *2: 环境温度一定时
 *3: 绝对值编码器的分辨率可至0.1 μm。有关型号敬请垂询。

● 特性图表

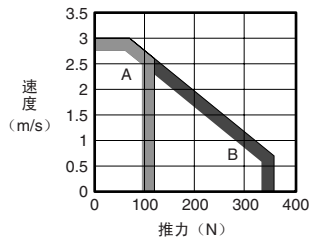
● 推力-速度

A: 连续使用区域 B: 反复使用区域^(注)

(1) SGTMF4A-027型

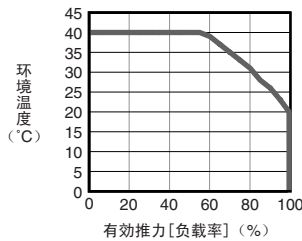
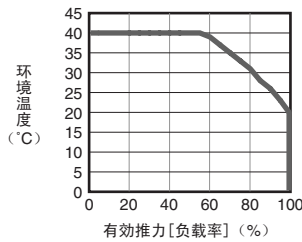


(2) SGTMF4B-036型

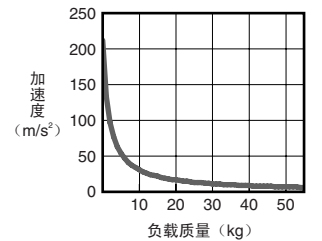
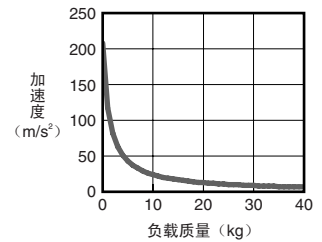


● 有效推力-环境温度

传感器温度为50℃以下的使用条件
 —— 环境温度



● 负载质量-加速度



(注) 若反复使用时的有效推力在额定推力以内，
 则可在反复使用区域内使用。

SGTMF5 型

● 额定值、规格

额定时间：连续
 绝缘电阻：DC500V, 10MΩ以上
 环境温度：0 ~ 40°C
 励磁方式：永磁式

绝缘耐压：AC1500V 1分钟
 保护方式：自冷式
 环境湿度：20 ~ 80% (不得结露)
 容许线圈温度：130°C (B种)

滑块型号		增量型		绝对值型	
		SGTMF5A-054AH20A	SGTMF5B-072AH20A	SGTMF5A-054ABS1A	SGTMF5B-072ABS1A
适用伺服单元型号	SGDV-	5R5A	5R5A	5R5A	5R5A
适用串行转换单元型号	JZDP-	D003-245-E	D003-246-E	—	—
额定推力	N	150	200	150	200
最大推力	N	540	720	540	720
推力参数	N/Arms	59.4	79.1	59.4	79.1
电机参数	N/√W	18.5	24.7	18.5	24.7
最大可搬运质量 *1	kg	85	110	85	110
有效行程	mm	185	110	185	110
分辨率	μm	增量型编码器：0.078 (20 μm/256)		绝对值编码器 *3: 0.5	
活动部分质量	kg	4.2	6.84	4.2	6.84
总质量 (不含电缆)	kg	19.8	22.5	19.8	22.5
重复定位精度 *2	μm	±1.0	±1.0	±1.0	±1.0

*1：加速度为4.9m/s²时

*2：环境温度一定时

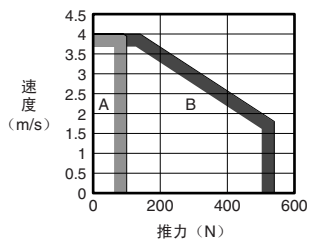
*3：绝对值编码器的分辨率可至0.1μm。有关型号敬请垂询。

● 特性图表

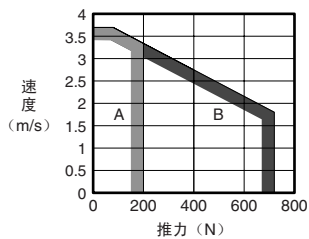
● 推力-速度

A：连续使用区域 **B**：反复使用区域 (注)

(1) SGTMF5A-054型



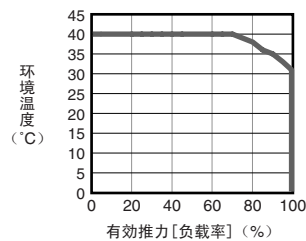
(2) SGTMF5B-072型



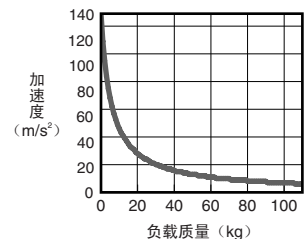
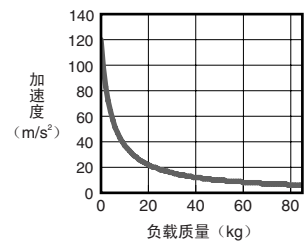
(注) 若反复使用时的有效推力在额定推力以内，
则可在反复使用区域内使用。

● 有效推力-环境温度

传感器温度为50°C以下的使用条件
— 环境温度



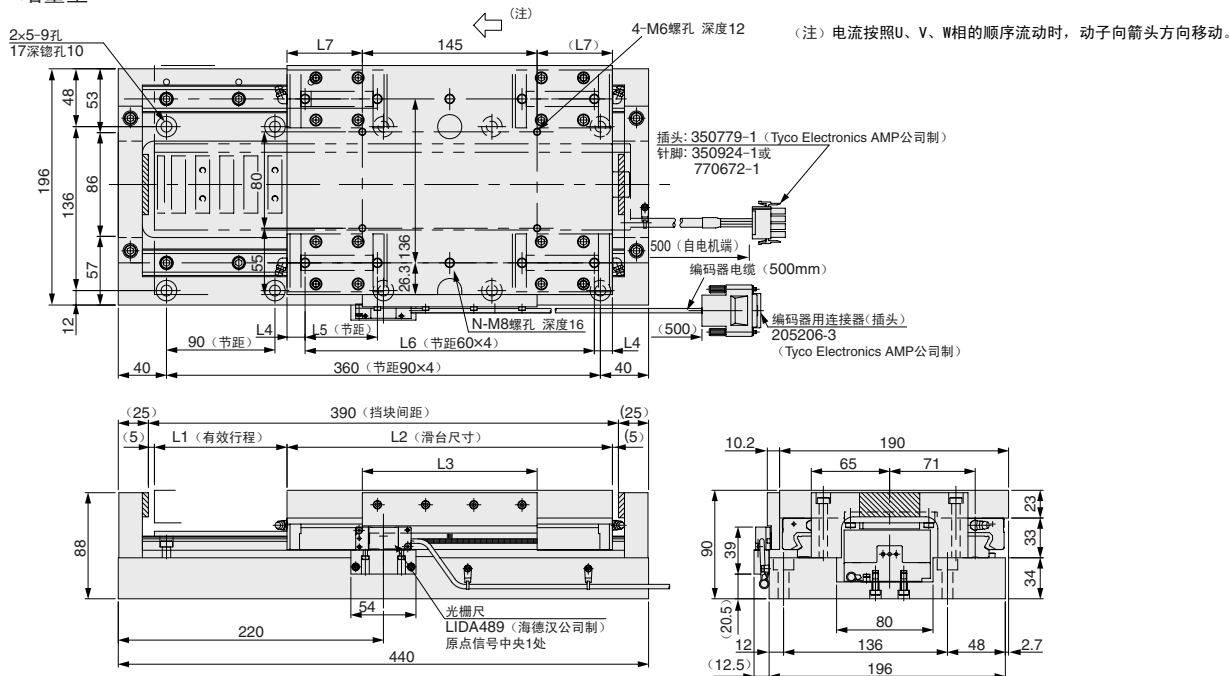
● 负载质量-加速度



SGTMF5型

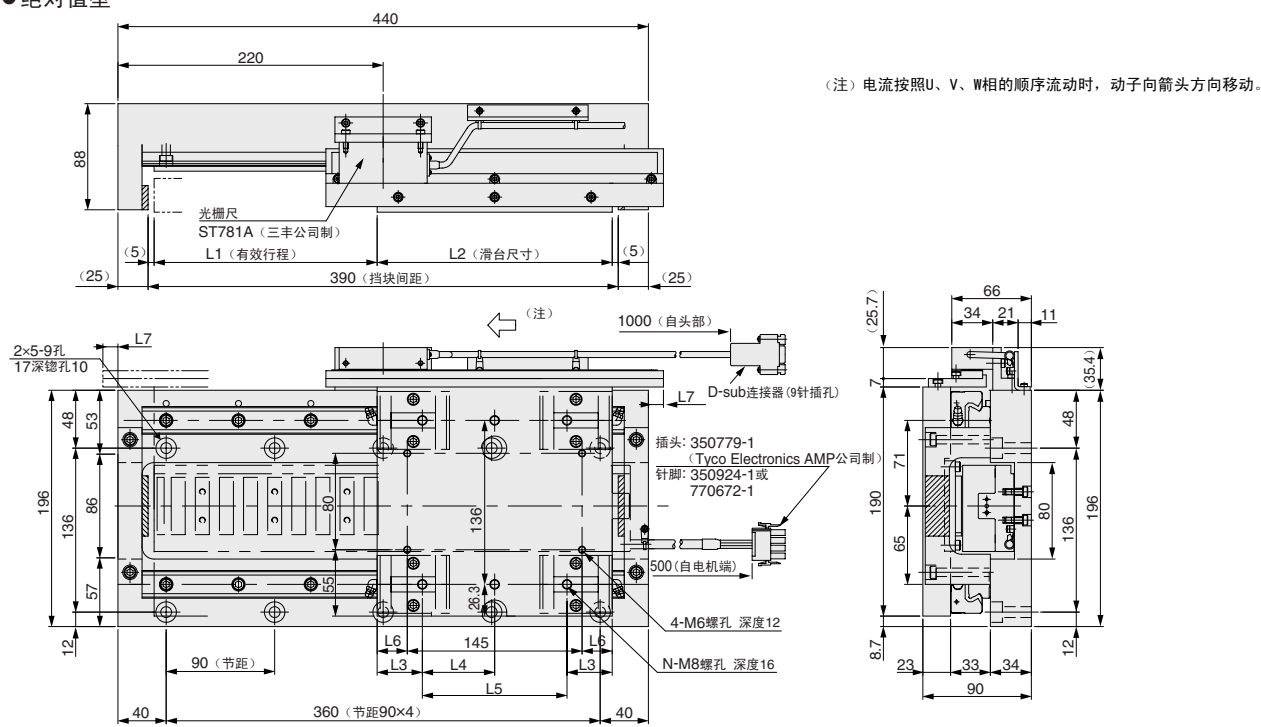
●外形尺寸

●增量型



滑块型号	SGTMF	L1	L2	L3	L4	L5	L6	L7	N
		mm	mm	mm	mm	mm	mm	mm	
5A-054AH20A		185	195	220	37.5	60	120	25	6
5B-072AH20A		110	270	145	15	60	240	62.5	10

●绝对值型

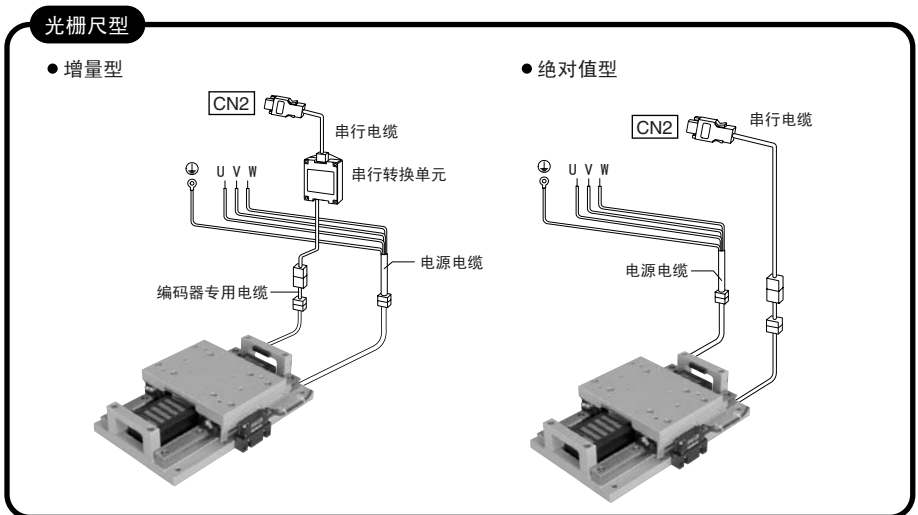
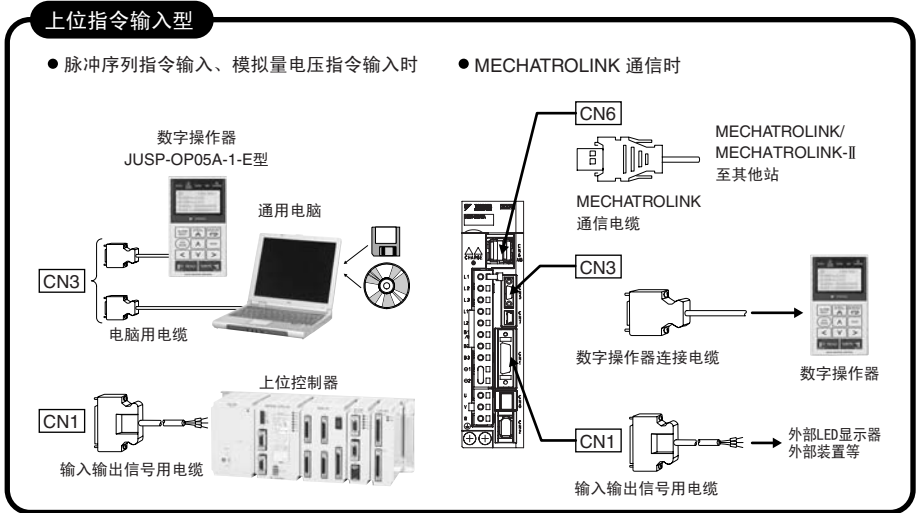
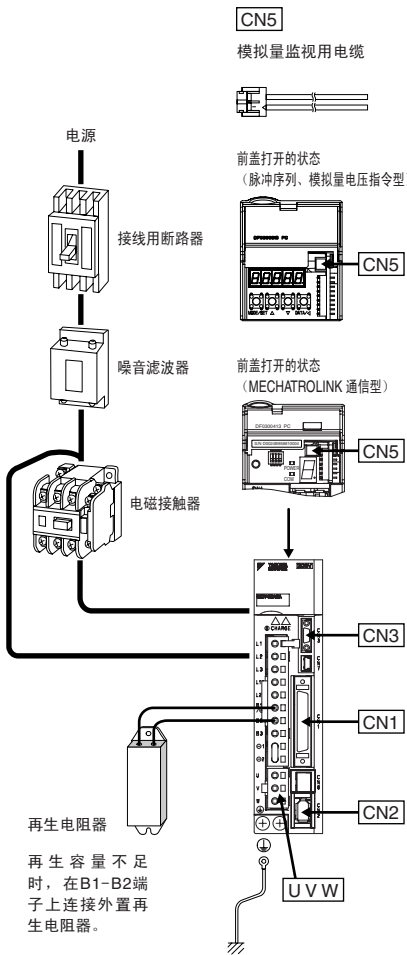


滑块型号	SGTMF	L1	L2	L3	L4	L5	L6	L7	N
		mm	mm	mm	mm	mm	mm	mm	
5A-054ABS1A		185	195	37.5	60	120	25	12.5	6
5B-072ABS1A		110	270	15	60	240	62.5	—	10

线性滑块

电缆及连接器选型

● 连接图



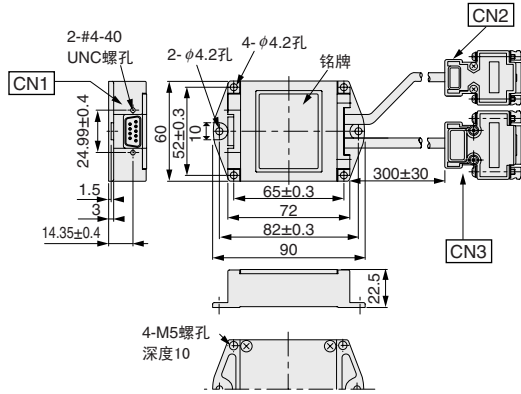
● 电缆及连接器选型

电机形态	光栅尺方式	AC伺服驱动器		电机用电缆		光栅尺用电缆	
		Σ-Trac-MAG型号	伺服单元型号 SGDv- 三相200V	伺服单元端子→电机 电源电缆 (耐弯曲)	串行转换 单元型号 JZDP-	[CN2] ↔ 串行转换单元 串行电缆 (耐弯曲)	串行转换单元 ↔ 外部编码器 编码器专用 电缆 (耐弯曲)
M M 型	增量	SGTMF4A-027AH20A	1R6A	JZSP-CLN11-□□-E	D003-243-E	JZSP-CLP70-□□□-E □□为电缆的长度。 01 = 1m 03 = 3m 05 = 5m 10 = 10m 15 = 15m 20 = 20m	JZSP-CLL00-□□□-E □□为电缆的长度。 01 = 1m 03 = 3m 05 = 5m 10 = 10m 15 = 15m
		SGTMF4B-036AH20A	1R6A	JZSP-CLN11-□□□-E	D003-244-E		
		SGTMF5A-054AH20A	5R5A	JZSP-CLN21-□□□-E	D003-245-E		
		SGTMF5B-072AH20A	5R5A	JZSP-CLN21-□□□-E	D003-246-E		
	绝对值	SGTMF4A-027ABS1A	1R6A	JZSP-CLN11-□□□-E	—	JZSP-CLP70-□□□-E [CN2] ↔ 外部编码器	—
		SGTMF4B-036ABS1A	1R6A	JZSP-CLN11-□□□-E	—		
		SGTMF5A-054ABS1A	5R5A	JZSP-CLN21-□□□-E	—		
		SGTMF5B-072ABS1A	5R5A	JZSP-CLN21-□□□-E	—		

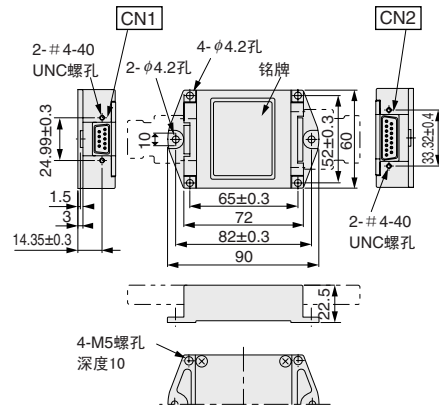
电缆及连接器选型

● 串行转换单元（海德汉公司制光栅尺用）的详图

● JZDP-D006-□□□□-E
(带霍尔传感器用电缆)



● JZDP-D003-□□□□-E
(不带霍尔传感器用电缆)



● 连接器详情

CN1

伺服单元侧
串行数据输出



第一电子工业（株）制
17系列连接器
连接器: 17LE-13090-27-FA
(插座)

CN2

光栅尺侧
模拟量信号输入



第一电子工业（株）制
17系列连接器
连接器: 17JE-13150-02 (D8C) A-CG
(插座)

CN3

线性电机侧
霍尔传感器信号输入



第一电子工业（株）制
17系列连接器
连接器: 17JE-13090-02 (D8C) A-CG
(插座)

针号	信号	针号	信号
1	+5V	6	/S相输出
2	S相输出	7	空
3	空	8	空
4	空	9	空
5	0V	壳体	屏蔽

针号	信号	针号	信号
1	cos输入 (A+)	9	/cos输入 (A-)
2	0V	10	0V 传感器
3	sin输入 (B+)	11	/sin输入 (B-)
4	+5V	12	5V 传感器
5	空	13	空
6	空	14	Ref输入 (R+)
7	/Ref输入 (R-)	15	空
8	空	壳体	屏蔽

针号	信号	针号	信号
1	+5V	6	空
2	U相输入	7	空
3	V相输入	8	空
4	W相输入	9	空
5	0V	壳体	屏蔽

脉冲序列指令输入，模拟量电压指令输入时

MECHATROLINK 通信时

设定器用电缆

输入输出用连接器 [CN1]

输入输出用连接器 [CN1]

MECHATROLINK 通信连接器

[CN3] ← 设定器

[CN5]

连接器端子排 转换单元	单侧散拉	连接器套件 (CN1) 用	连接器端子排 转换电缆	连接器套件 (CN1) 用	[CN6A] [CN6B]	电脑用 电缆	模拟量监视用 电缆
JZSP-TA50PG-E (带0.5m 电缆)	JZSP-CSI01-□-E □为电缆的长度。 1 = 1m 2 = 2m 3 = 3m	JZSP-CSI9-1-E	JZSP-TA26P-□-E	JZSP-CSI9-2-E (DE9411354)	MECHATROLINK 通信电缆 JEPMC-W6002-□□-E □□为电缆的长度。 A5 = 0.5m 20 = 20m 01 = 1m 30 = 30m 03 = 3m 40 = 40m 05 = 5m 50 = 50m 10 = 10m MECHATROLINK 终端电阻 JEPMC-W6022-E	JZDP-CMS02-E (2m)	JZSP-CA01-E (1m)

模拟量电压、脉冲序列指令型伺服单元

SGDV-□□□□01型 (旋转型伺服电机用)

SGDV-□□□□05型 (线性伺服电机用)



型号的判别方法

SGDV - R70 A 01 A □

Σ-V 系列伺服单元
SGDV 型

选购件

符号	规格
空白	基座安装型 (标准)
001000	搁架安装型*

*: SGDV-470A, -550A, -590A, -780A, -210D, -260D, -280D, -370D 为通风管道安装型。

设计顺序

A、B……

接口

电压

符号	规格
F	AC100 V
A	AC200 V
D	AC400V

符号	规格
01	模拟量电压、脉冲序列指令型 (旋转型伺服电机用)
05	模拟量电压、脉冲序列指令型 (线性伺服电机用)

电流

符号	100V		符号	200V		符号	400V	
	最大适用电机容量 kW			最大适用电机容量 kW			最大适用电机容量 kW	
R70	0.05		R70	0.05		1R9	0.5	
R90	0.1		R90	0.1		3R5	1.0	
2R1	0.2		1R6	0.2		5R4	1.5	
2R8	0.4		2R8	0.4		8R4	2.0	
			3R8	0.5		120	3.0	
			5R5	0.75		170	5.0	
			7R6	1.0		210	6.0	
			120	1.5		260	7.5	
			180	2.0		280	11	
			200	3.0		370	15	
			330	5.0				
			470	6.0				
			550	7.5				
			590	11				
			780	15				

特点

- 以最新技术追求使用便利性
采用新免调整功能，无需调整。
还强化了抑振功能，可有效抑制负载波动。
- 大幅度缩短了设定时间
运用工程工具 SigmaWin+ 的设定向导功能和配线确认功能，可以看着画面简单地完成起动。
- 实现了 1kHz 以上的高响应性
装备有新型高级自动调谐功能。
通过该模型追踪控制，缩短了定位时间，并通过抑振功能，轻松实现了平滑的机械控制。

额定值

单相 100V

伺服单元型号	SGDV-□□□□	R70F	R90F	2R1F	2R8F
最大适用电机容量	kW	0.05	0.1	0.2	0.4
连续输出电流	Arms	0.66	0.91	2.1	2.8
最大输出电流	Arms	2.1	2.9	6.5	9.3
主回路	单相: AC100V	AC100 ~ 115V +10 ~ -15% 50/60Hz			
控制回路	单相: AC100V	AC100 ~ 115V +10 ~ -15% 50/60Hz			

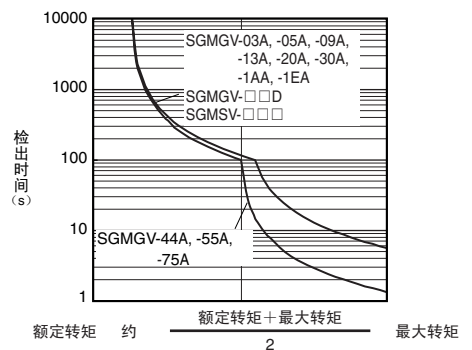
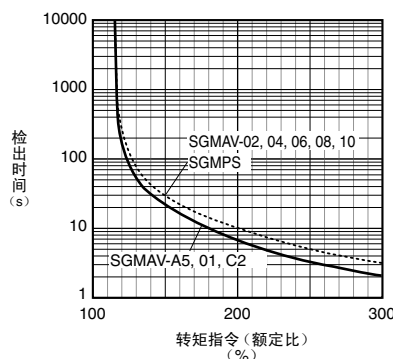
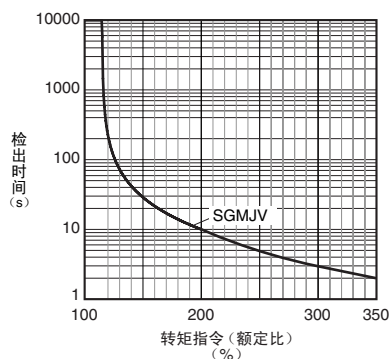
三相 200V

伺服单元型号	SGDV-□□□□	R70A	R90A	1R6A	2R8A	3R8A	5R5A	7R6A	120A	180A	200A	330A	470A	550A	590A	780A
最大适用电机容量	kW	0.05	0.1	0.2	0.4	0.5	0.75	1.0	1.5	2.0	3.0	5.0	6	7.5	11	15
连续输出电流	Arms	0.66	0.91	1.6	2.8	3.8	5.5	7.6	11.6	18.5	19.6	32.9	46.9	54.7	58.6	78
最大输出电流	Arms	2.1	2.9	5.8	9.3	11	16.9	17	28	42	56	84	110	130	140	170
主回路	三相: AC200V	AC200 ~ 230V +10 ~ -15% 50/60Hz														
控制回路	单相: AC200V	AC200 ~ 230V +10 ~ -15% 50/60Hz														

三相 400V

伺服单元型号	SGDV-□□□□	1R9D	3R5D	5R4D	8R4D	120D	170D	210D	260D	280D	370D
最大适用电机容量	kW	0.5	1.0	1.5	2.0	3.0	5.0	6	7.5	11	15
连续输出电流	Arms	1.9	3.5	5.4	8.4	11.9	16.5	20.8	25.4	28.1	37.2
最大输出电流	Arms	5.5	8.5	14	20	28	42	55	65	70	85
主回路	三相: AC400V	AC380 ~ 480V +10 ~ -15% 50/60Hz									
控制回路	DC24V	DC24V ±15%									

● 伺服单元的过载保护特性



(注) 上述过载保护特性并不保证 100% 以上输出的连续使用。
使用时，请确保有效转矩在“转矩-转速特性”的连续使用范围内。

基本规格

项目			规格
输入电源	主回路	100V用	单相 AC100 ~ 115V +10 ~ -15% 50/60Hz
		200V用	三相 AC200 ~ 230V +10 ~ -15% 50/60Hz
		400V用	三相 AC380 ~ 480V +10 ~ -15% 50/60Hz
	控制回路	100V用	单相 AC100 ~ 115V +10 ~ -15% 50/60Hz
		200V用	单相 AC200 ~ 230V +10 ~ -15% 50/60Hz
		400V用	DC24V ±15%
控制方式			100V用、200V用、400V用 单相或三相全波整流 IGBT PWM控制 正弦波电流驱动方式
反馈	与旋转型伺服电机组合同时		串行编码器 13位(增量编码器)、 17位(增量/绝对值编码器) 20位(增量/绝对值编码器)
	与线性伺服电机组合同时		串行转换器或串行数据
使用条件	使用、保管温度		使用环境温度: 0 ~ +55°C, 保管温度: -20 ~ +85°C
	使用、保管湿度		90%RH以下(不得冻结、结露)
	抗振动、抗冲击强度		抗振性: 4.9m/s ² , 抗冲击强度: 19.6m/s ²
	保护等级、清洁度		保护等级: IP10, 清洁度: 2 无腐蚀性气体、可燃性气体 无水、油、药剂飞溅 尘土、灰尘、盐分及金属粉末较少的环境中
	其他 标高		无静电干扰、强电场、强磁场、放射线等 1000m以下
依据标准			UL508C EN50178, EN55011 classA group1, EN61800-3, EN61800-5-1
构造			底座安装型(通过选配件可选择搁架安装型。但6kW以上的机型为通风管道安装型。)
性能	速度控制范围		1: 5000(速度控制范围的下限是额定转矩负载时不停止的条件下的数值)
	速度波动率*	负载波动	0 ~ 100%负载时: ±0.01%以下(额定转速时)
		电压波动	额定电压 ±10%: 0%(额定转速时)
		温度波动	25±25°C: ±0.1%以下(额定转速时)
	转矩控制精度(再现性)		±1%
软启动时间设定		0 ~ 10s(可分别设定加速与减速)	
输入输出信号		编码器分频脉冲输出 分频脉冲数: 可任意分频	
通信功能	RS-422A通信	连接设备	数字操作器、电脑等的RS-422A端口
		1:N通信	RS-422A端口时, N = 15站
		轴地址设定	通过参数设定
	功能		状态显示、参数设定、调整功能、辅助功能、参数拷贝功能
	USB通信	连接设备	电脑(应用程序: 适用工程工具SigmaWin+)
		1:N通信	依据USB1.1规格
功能		状态显示、参数设定、调整功能、辅助功能、参数拷贝功能、波形跟踪	
显示功能		充电器	主回路电源输入确认用CHARGE LED(橙色)1点
观测用模拟量监视功能			内置速度、转矩指令信号等观测用监视输出 点数: 2点
保护功能			过电流、过电压、欠电压、过载、再生故障、其它
辅助功能			警报记录、点动运行、原点搜索、其它
再生处理功能			AC100V: 外置再生电阻器(选配件) AC200V SGD V-R70A、-R90A、-1R6A、-2R8A: 外置再生电阻器(选配件) AC200V SGD V-470A、-550A、-590A、-780A: 外置再生电阻单元(专用选配件) AC200V 上述200V伺服单元型号除外: 内置再生电阻器 AC400V SGD V-210D、-260D、-280D、-370D: 外置再生电阻单元(专用选配件) AC400V 上述400V伺服单元型号除外: 内置再生电阻器
安全功能	输入		/HWBB1, /HWBB2: 硬件基极封锁信号
	输出		EDM1: 内置安全回路的状态监视(固定输出)
	依据标准		EN954 category 3 Stop category 0, IEC61508 SIL 2
选购模块添加功能		反馈	全闭环控制用串行编码器通信输入

*: 速度波动率由下式定义。

$$\text{速度波动率} = \frac{\text{空载转速} - \text{满载转速}}{\text{额定转速}} \times 100\%$$

实际上, 电压波动与温度波动将以转速的变化来体现。

将该转速的变化用额定转速的比率来表示, 则分别为由电压波动与温度波动引起的速度波动率。

基本规格

●与旋转型伺服电机组合时

项目		规格		
输入输出信号	编码器分频脉冲输出	A相、B相、C相:线性驱动输出 分频脉冲数:可任意设定		
	顺控输入信号	固定输入	SEN信号	
		可分配的输入信号	点数	7点
			功能	伺服ON (/S-ON)、P动作 (/P-CON)、 禁止正转侧驱动 (/P-OT)、禁止反转侧驱动 (/N-OT)、 警报复位 (/ALM-RST)、正转侧转矩限制 (/P-CL)、 反转侧转矩限制 (/N-CL)、 内部设定速度切换 (/SPD-D、/SPD-A、/SPD-B)、 控制方式切换 (/C-SEL)、零位固定 (/ZCLAMP)、 指令脉冲禁止 (/INHIBIT)、增益切换 (/G-SEL) 可进行上述信号的分配以及正/负逻辑的变更
	顺控输出信号	固定输出	伺服警报 (ALM)、警报代码 (AL01、AL02、AL03) 输出	
		可分配的输出信号	点数	3点
功能			定位完成 (/COIN)、速度一致检出 (/V-CMP)、 伺服电机旋转检出 (/TGON)、伺服准备就绪 (/S-RDY)、 转矩限制检出 (/CLT)、速度限制检出 (/VLT)、 制动器联锁 (/BK)、警告 (/WARN)、接近信号 (/NEAR) 可进行上述信号的分配以及正/负逻辑的变更	
面板操作器功能		显示功能	7段、5位LED (红色)	
		开关功能	按钮开关:4个	
转矩控制	模拟量输入信号	指令电压	DC±3V/额定转矩 (可在DC±1~10V范围设定) 最大输入电压:±12V	
		输入阻抗	约14kΩ以上	
		回路时间参数	16μs	
速度控制	模拟量输入信号	指令电压	DC±6V/额定转速 (可在DC±2~10V范围设定) 最大输入电压:±12V	
		输入阻抗	约14kΩ以上	
		回路时间参数	30μs	
	内部设定速度控制	旋转方向选择	通过/P-CON (/SPD-D) 切换方向	
		速度选择	可选择第1~3速度	
功能	软起动设定	0~10s (可分别设定加速与减速)		
位置控制	指令脉冲	指令脉冲形态	符号+脉冲序列、CCW+CW、90°相位差2相脉冲 (A相+B相) 之中任选1种	
		输入形态	非绝缘线性驱动 (+5V级)、集电极开路	
		最大输入脉冲频率*	符号+脉冲序列 : 4Mpps CW+CCW脉冲序列 : 4Mpps 90°相位差2相脉冲 ×1倍: 1Mpps (倍频前) ×2倍: 1Mpps (倍频前) ×4倍: 1Mpps (倍频前) 集电极开路 : 200 kpps	
	清除信号	功能	可通过外部信号清除偏差脉冲	
		输入形态	支持线性驱动、集电极开路	

*: 最大指令频率使用1Mpps以上时, 输入输出信号电缆请使用屏蔽电缆, 且屏蔽线两端接地。
请将伺服单元侧的屏蔽线连接到连接器壳体上。

基本规格

● 与线性伺服电机组合时

项目		规格		
输入输出信号	编码器分频脉冲输出	A相、B相、C相：线性驱动输出 分频脉冲数：可任意设定		
	顺控输入信号	可分配的输入信号	点数	7 ch
			功能	可进行以下信号的分配以及正 / 负逻辑的变更 伺服 ON (/S-ON)、P 动作 (/P-CON)、警报复位 (/ALM-RST)、 禁止正向驱动 (P-OT)、禁止反向驱动 (N-OT)、 正向外部推力限制 (/P-CL)、反向外部推力限制 (/N-CL)、 内部设定速度切换 (/SPD-D、/SPD-A、/SPD-B)、 控制方式切换 (/C-SEL)、零位固定 (/ZCLAMP)、 指令脉冲禁止 (/INHIBIT)、增益切换 (/G-SEL)、磁极检出 (P-DET)
	顺控输出信号	可分配的输出信号	固定输出	伺服警报 (ALM)、警报代码 (AL01、AL02、AL03) 输出
点数			3 ch	
面板操作器功能	显示功能	7 段、5 位 LED (红色)		
	开关功能	按钮开关：4 个		
推力控制	模拟量输入信号	指令电压	DC±3V (可在 DC±1 ~ 10V 范围设定) 最大输入电压：±12V	
		输入阻抗	约 14kΩ 以上	
		回路时间参数	16 μs	
速度控制	模拟量输入信号	指令电压	DC±6V/额定速度 (可在 DC±2 ~ 10V 范围设定) 最大输入电压：±12V	
		输入阻抗	约 14kΩ 以上	
		回路时间参数	30 μs	
	内部设定速度控制	移动方向选择	/P-CON (/SPD-D) 信号	
		速度选择	可选择第 1 ~ 3 速度	
功能	软起动设定	0 ~ 10s (可分别设定加速与减速)		
位置控制	指令脉冲	指令脉冲形态	符号 + 脉冲序列、CCW+CW、90° 相位差 2 相脉冲 (A 相+B 相) 之中任选 1 种	
		输入形态	非绝缘线性驱动 (+5V 级)、集电极开路	
		最大输入脉冲频率*	符号 + 脉冲序列 : 4Mpps CW+CCW 脉冲序列 : 4Mpps 90° 相位差 2 相脉冲 ×1 倍: 1Mpps (倍频前) ×2 倍: 1Mpps (倍频前) ×4 倍: 1Mpps (倍频前) 集电极开路 : 200 kpps	
	清除信号	功能	可通过外部信号清除偏差脉冲	
输入形态		支持线性驱动、集电极开路		

*: 最大指令频率使用 1 Mpps 以上时, 输入输出信号电缆请使用屏蔽电缆, 且屏蔽线两端接地。
请将伺服单元侧的屏蔽线连接到连接器壳体上。

电源容量和电能损耗

伺服单元额定输出时的电能损耗如下表所示。

主回路电源	最大适用电机容量 kW	伺服单元型号 SGDV-	每台伺服单元的电源容量 kVA	输出电流 Arms	主回路电能损耗 W	再生电阻器电能损耗 W	控制回路电能损耗 W	合计电能损耗 W
单相 100V	0.05	R70F	0.2	0.66	5.4	—	17	22.4
	0.1	R90F	0.3	0.91	7.8			24.8
	0.2	2R1F	0.7	2.1	14.4			31.4
	0.4	2R8F	1.4	2.8	25.6			42.6
单相 200V	0.05	R70A	0.2	0.66	5.2	—	17	22.2
	0.1	R90A	0.3	0.91	7.4			24.4
	0.2	1R6A	0.7	1.6	13.7			30.7
	0.4	2R8A	1.2	2.8	24.9			41.9
	0.75	5R5A	1.9	5.5	52.7	8	77.7	
1.5	120A	4	11.6	68.2	10	22	100.2	
三相 200V	0.05	R70A	0.2	0.66	5.1	—	17	22.1
	0.1	R90A	0.3	0.91	7.3			24.3
	0.2	1R6A	0.6	1.6	13.5			30.5
	0.4	2R8A	1	2.8	24.0			41.0
	0.5	3R8A	1.4	3.8	20.1	8	45.1	
	0.75	5R5A	1.6	5.5	43.8		68.8	
	1.0	7R6A	2.3	7.6	53.6	10	78.6	
	1.5	120A	3.2	11.6	65.8		97.8	
	2.0	180A	4	18.5	111.9	16	22	149.9
	3.0	200A	5.9	19.6	113.8		161.4	
	5.0	330A	7.5	32.9	263.7	36	27	326.7
	6.0	470A	10.7	46.9	279.4	(180)* ¹	33	312.4
	7.5	550A	14.6	54.7	357.8	(350)* ²		390.8
11	590A	21.7	58.6	431.7	479.7			
15	780A	29.6	78	599.0	647.0			
三相 400V	0.5	1R9D	1.1	1.9	24.6	14	21	59.6
	1.0	3R5D	2.3	3.5	46.1			81.1
	1.5	5R4D	3.5	5.4	71.3			106.3
	2.0	8R4D	4.5	8.4	77.9	28	25	130.9
	3.0	120D	7.1	11.9	108.7			161.7
	5.0	170D	11.7	16.5	161.1	36	24	221.1
	6.0	210D	12.4	20.8	172.7			(180)* ³
	7.5	260D	14.4	25.7	218.6	(350)* ⁴	30	245.6
	11	280D	21.9	28.1	294.6			324.6
15	370D	30.6	37.2	403.8	433.8			

*1: () 内为专用选购件的再生电阻单元JUSP-RA04-E的数值。

*2: () 内为专用选购件的再生电阻单元JUSP-RA05-E的数值。

*3: () 内为专用选购件的再生电阻单元JUSP-RA18-E的数值。

*4: () 内为专用选购件的再生电阻单元JUSP-RA19-E的数值。

(注) 1 SGDV-R70F、-R90F、-2R1F、-2R8F、-R70A、-R90A、-1R6A、-2R8A的伺服单元没有内置再生电阻器。

再生能量超过规定值时, 请连接外置再生电阻器(选购件)。

2 SGDV-470A、-550A、-590A、-780A、-210D、-260D、-280D、-370D的伺服单元未内置再生电阻器。

请务必连接专用选购件的再生电阻单元或外置再生电阻器。选型详情请参照P.339。

3 再生电阻的电能损耗为容许损耗值。在超出该值的情况下, 请进行下述处理。

●拆下伺服单元主回路端子B2、B3的短接线或短接片。

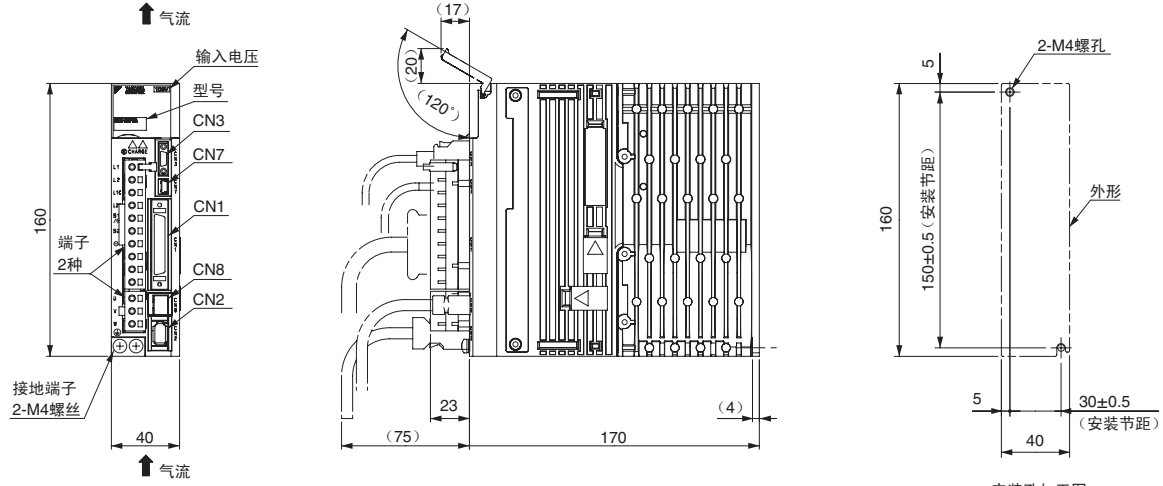
(SGDV-3R8A、-5R5A、-7R6A、-120A、-180A、-200A、-330A及400V级的伺服单元)

●设置外置再生电阻器(选购件)。选型详情请参照P.339。

外形尺寸 mm

● 基座安装型

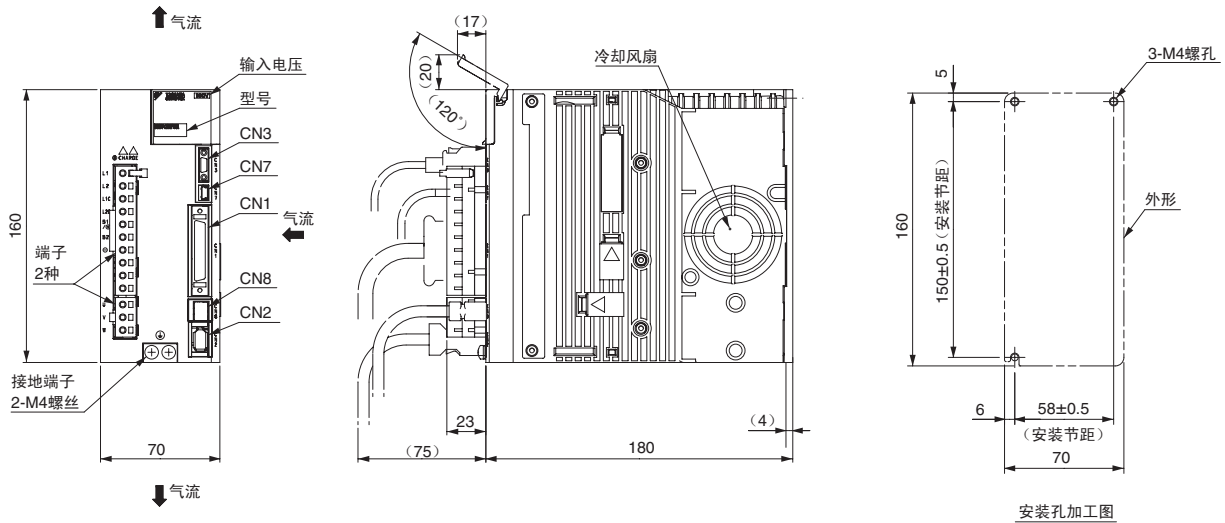
(1) 单相 AC100V SGD V-R70F0□A、-R90F0□A、-2R1F0□A



安装孔加工图

大致质量: 1.1kg

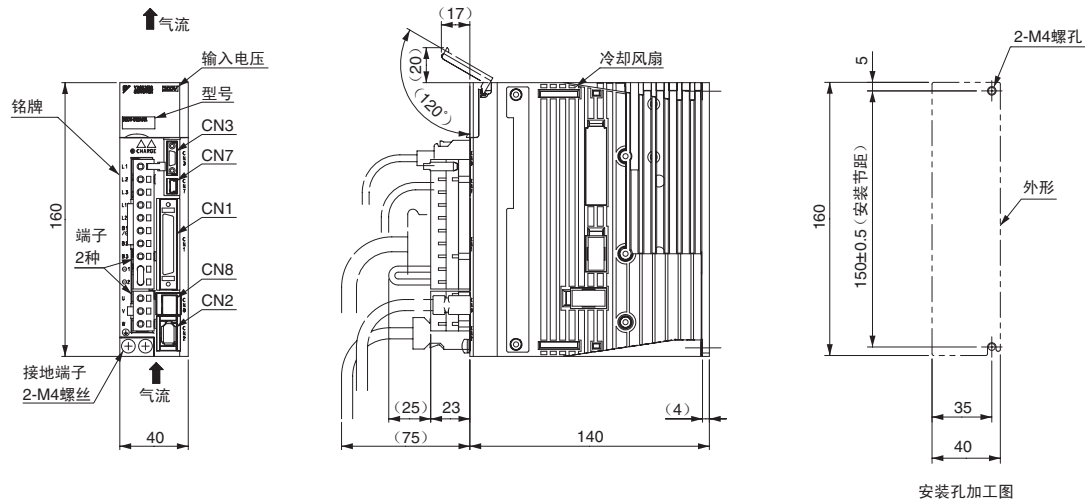
(2) 单相 AC100V SGD V-2R8F0□A



安装孔加工图

大致质量: 1.5kg

(3) 三相 AC200V SGD V-R70A0□A、-R90A0□A、-1R6A0□A

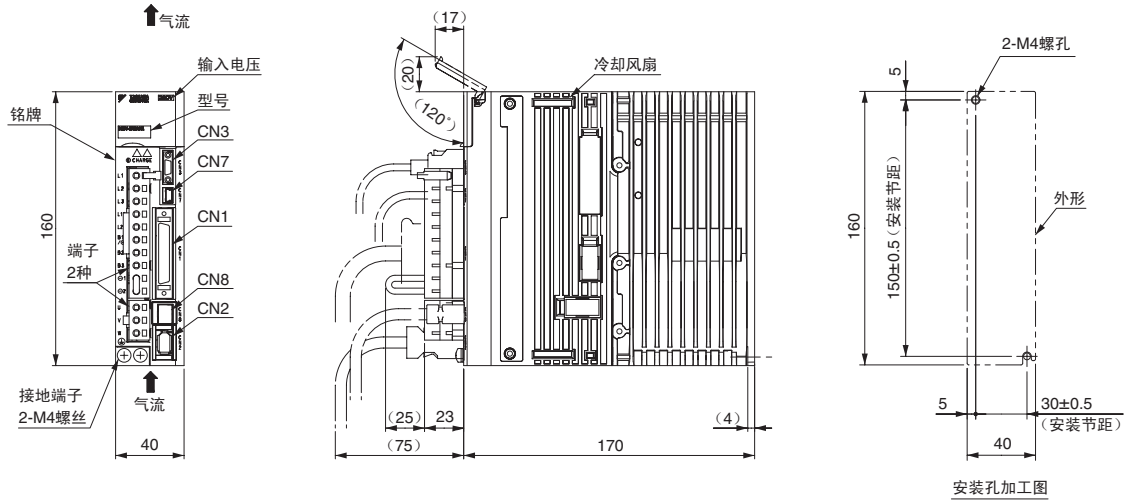


安装孔加工图

大致质量: 0.9kg

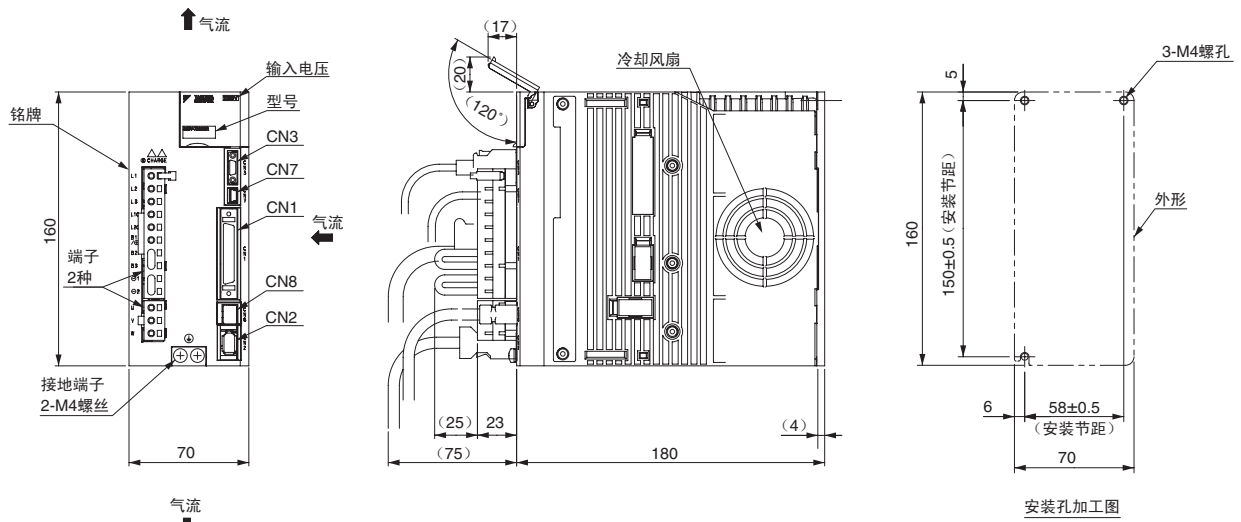
外形尺寸 mm

(4) 三相 AC200V SGD-2R8A0□A



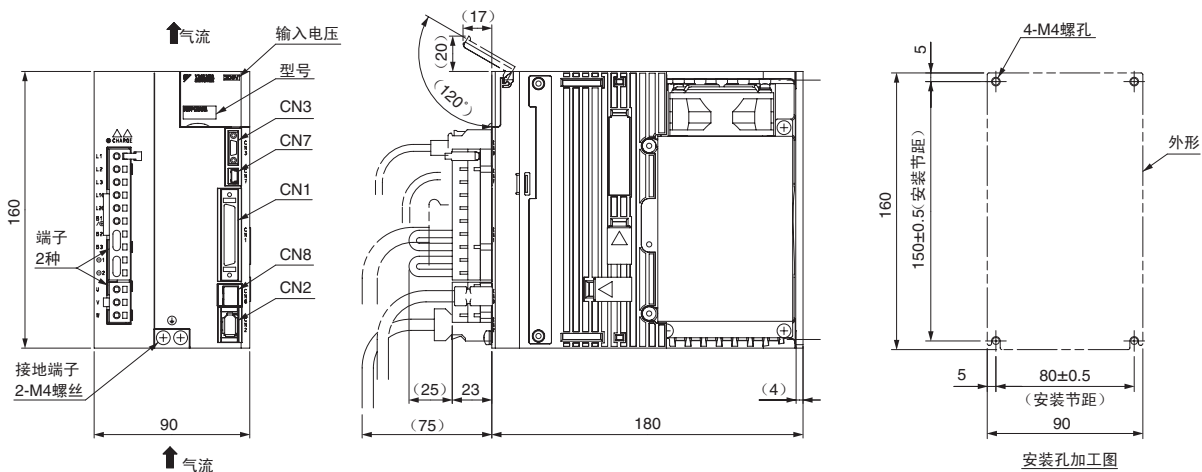
大致质量: 1.0kg

(5) 三相 AC200V SGD-3R8A0□A、-5R5A0□A、-7R6A0□A



大致质量: 1.5kg

(6) 三相 AC 200V SGD-120A0□A

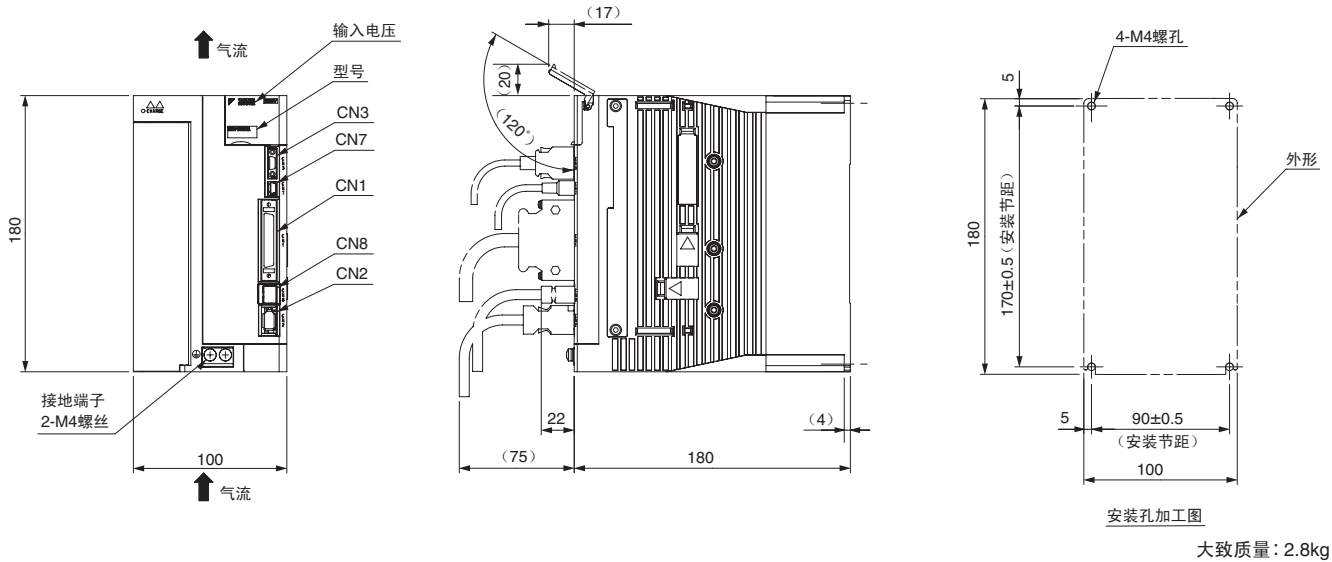


大致质量: 2.4kg

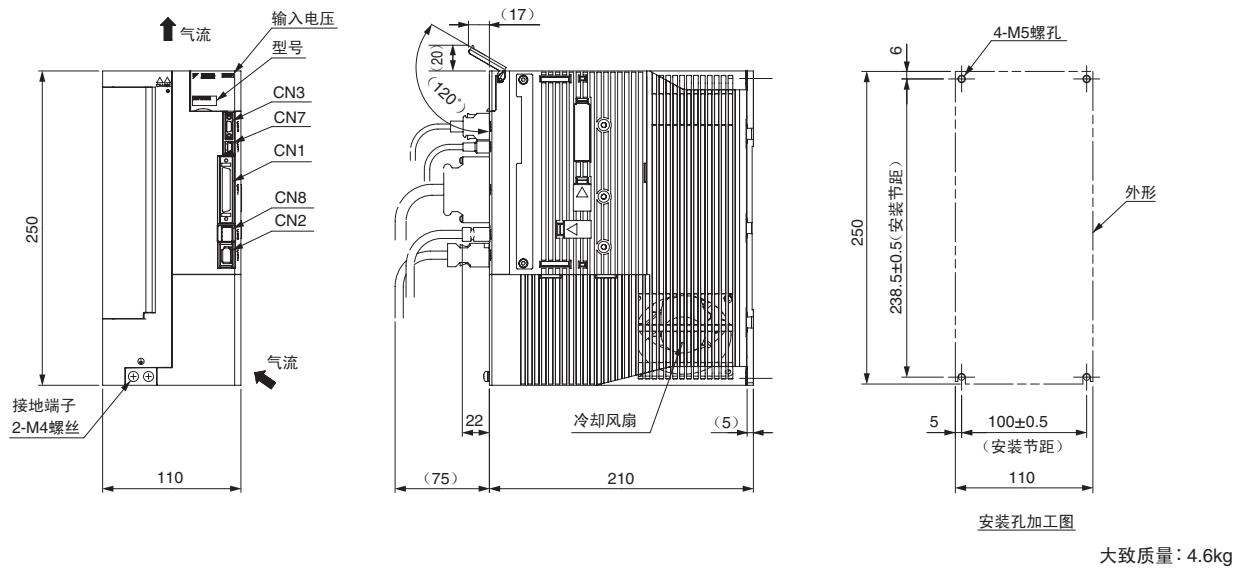
模拟量、脉冲型伺服单元

外形尺寸 mm

(7) 单相 AC200V SGD V-120A0□A008000 (1.5kW, 单相输入型)
 三相 AC200V SGD V-180A0□A、-200A0□A

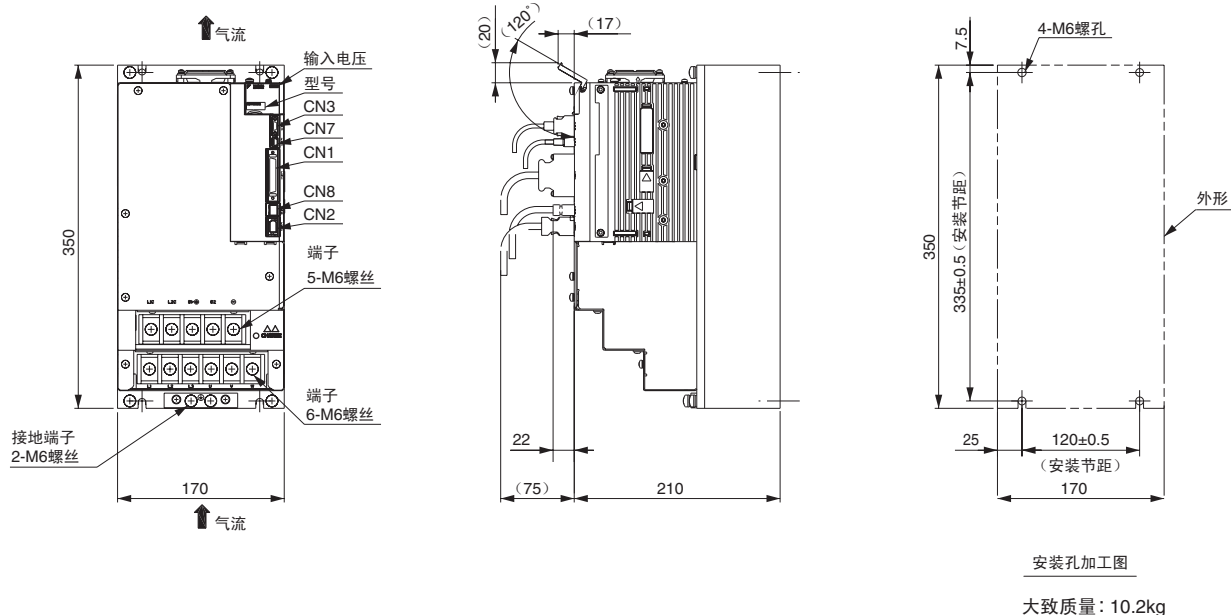


(8) 三相 AC200V SGD V-330A0□A

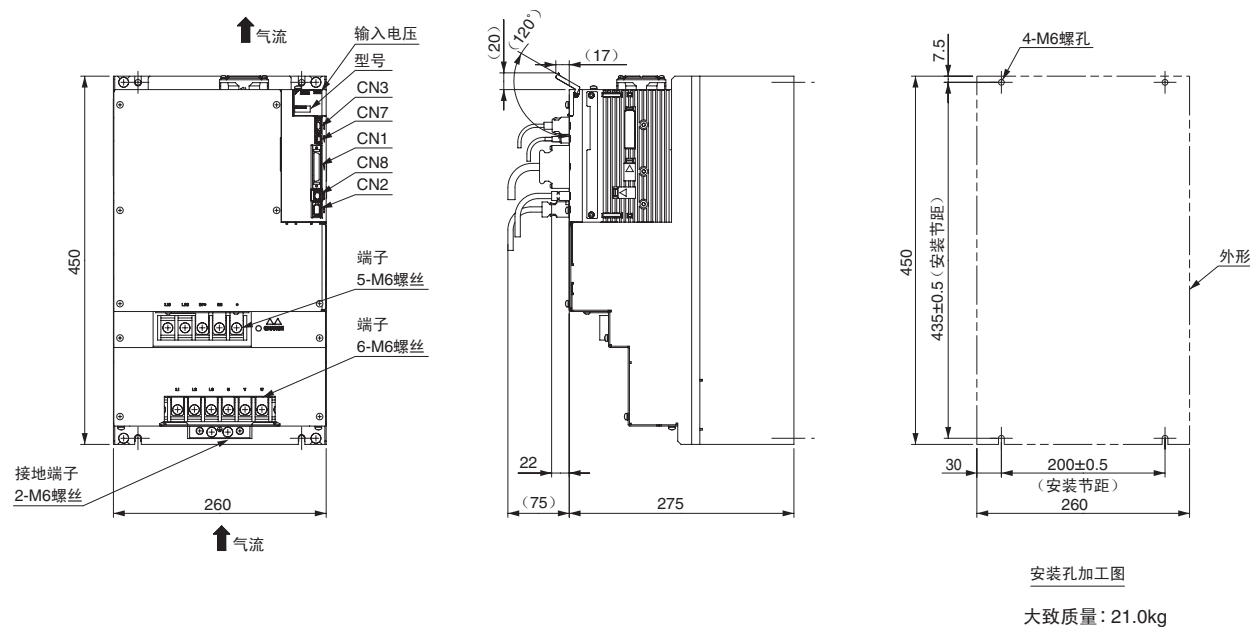


外形尺寸 mm

(9) 三相 AC200V SGD V-470A0□A、-550A0□A



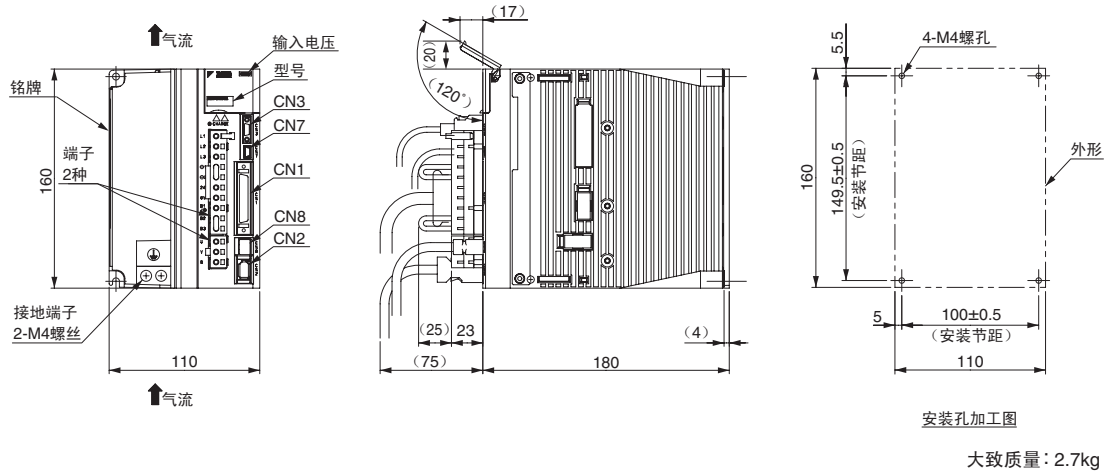
(10) 三相 AC200V SGD V-590A0□A、-780A0□A



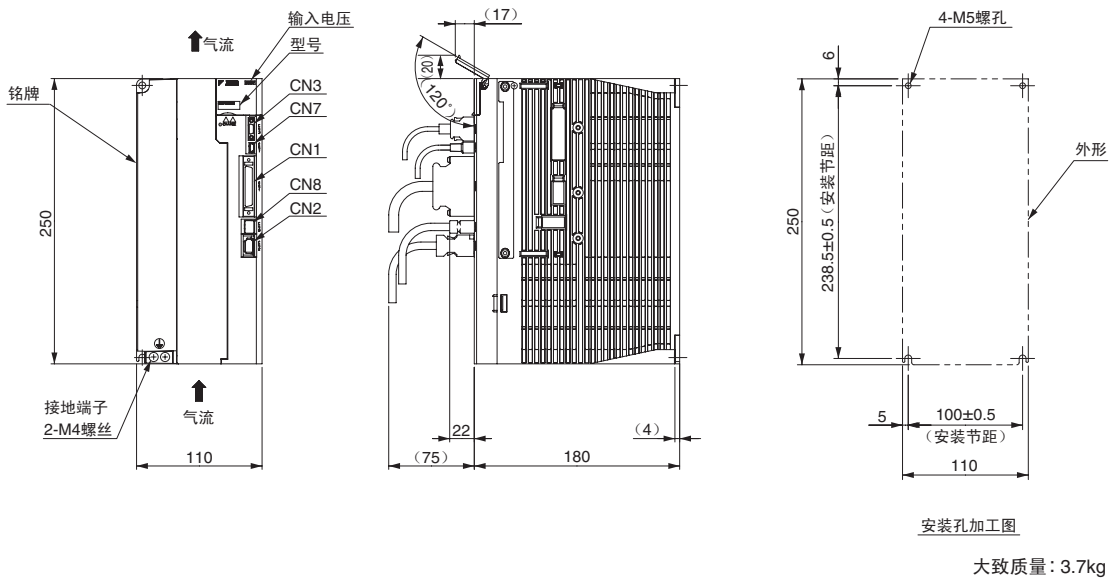
模拟量、脉冲型伺服单元

外形尺寸 mm

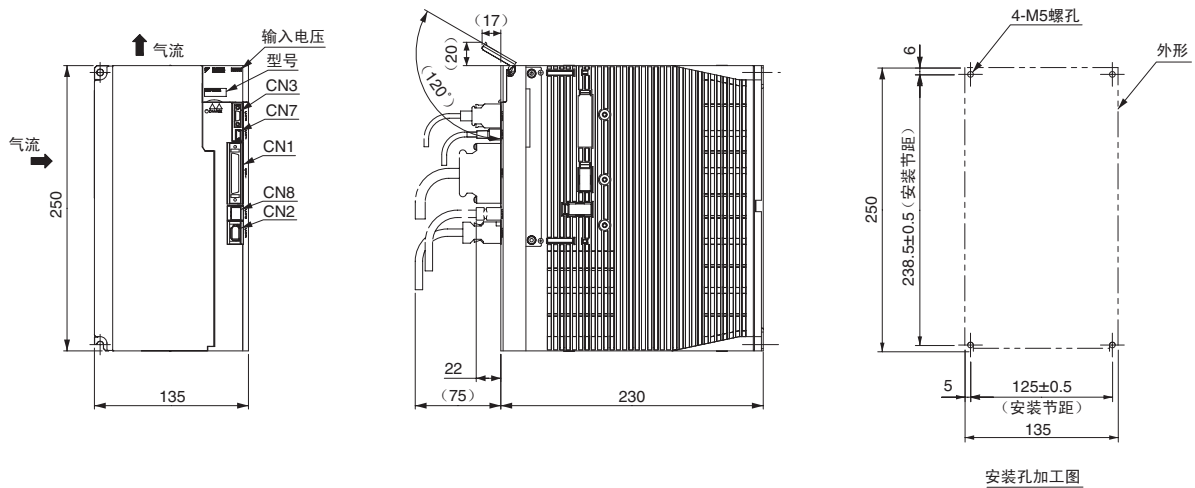
(11) 三相 AC400V SGD V-1R9D0□A、-3R5D0□A、-5R4D0□A



(12) 三相 AC400V SGD V-8R4D0□A、-120D0□A

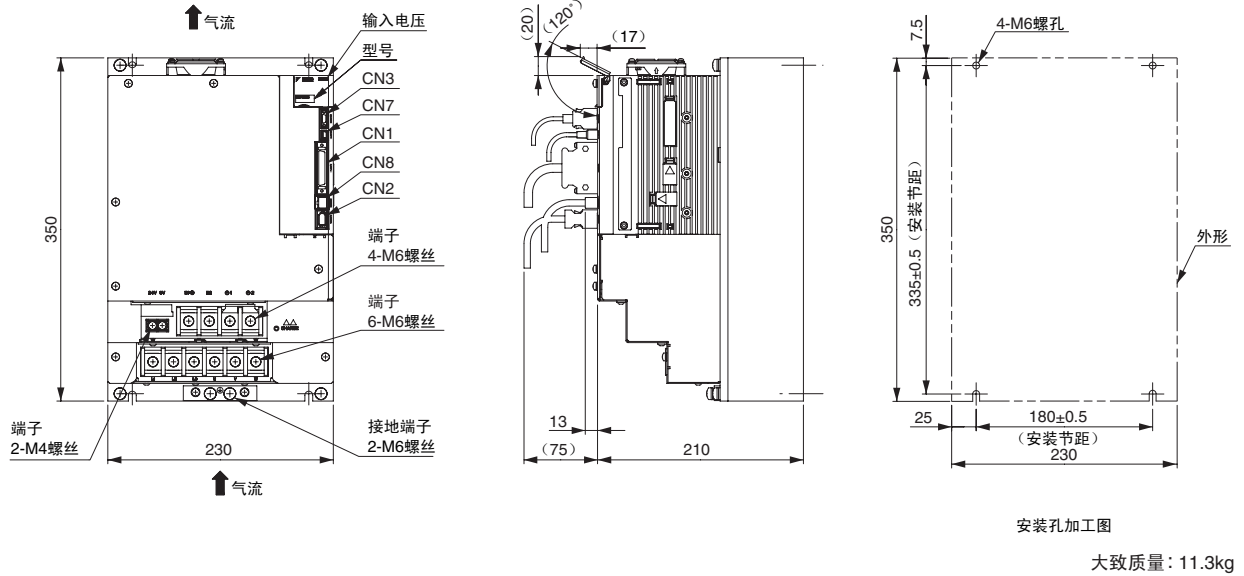


(13) 三相 AC400V SGD V-170D0□A

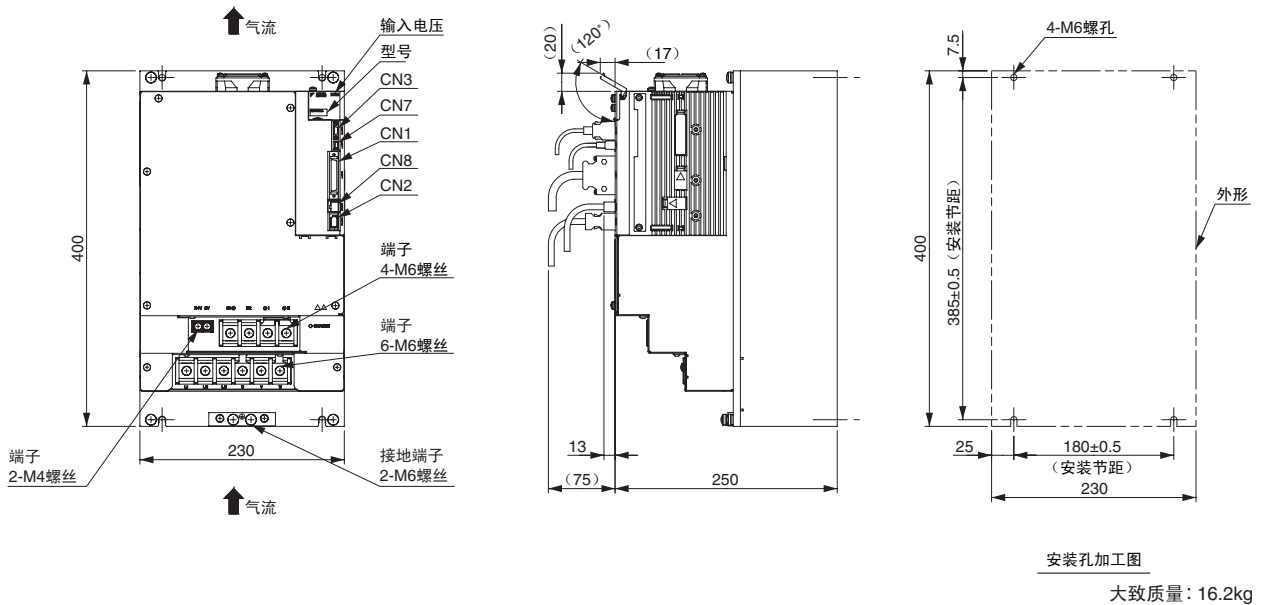


外形尺寸 mm

(14) 三相 AC 400V SGD V-210D0□A、-260D0□A



(15) 三相 AC 400V SGD V-280D0□A、-370D0□A



通用连接器

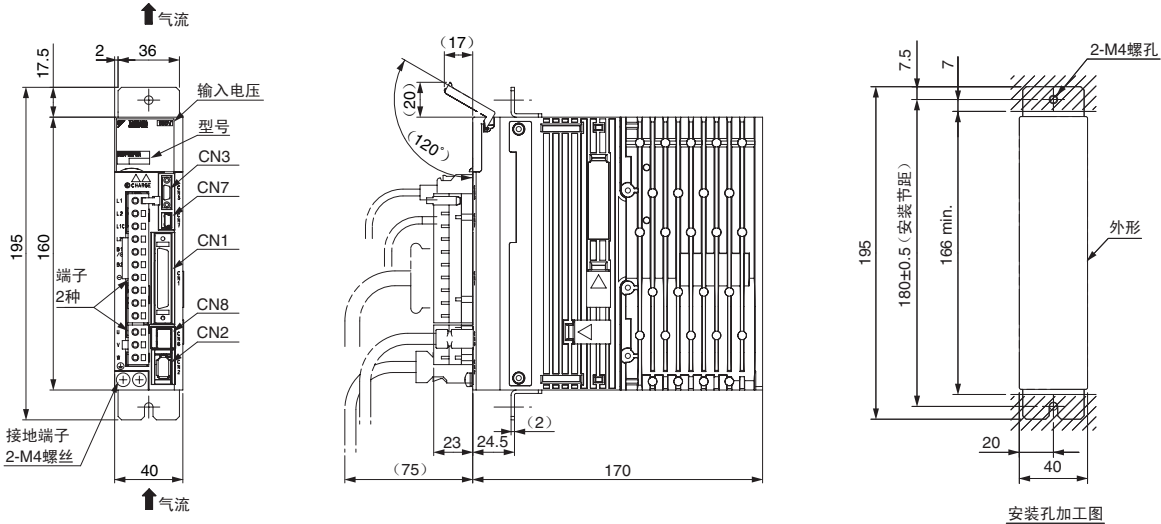
端口	型号	针脚数	生产厂家
CN1	10250-52A2PL	50	住友 3M (株)
CN2	53984-0671	6	日本 MOLEX (株)
CN3	HDR-EC14LFD TN-SLE-PLUS	14	本多通信工业 (株)
CN7	MNC23-5K5H00	5	ADVANCED-CONNECTEK INC.
CN8	1981080-1	8	Tyco Electronics AMP 公司

(注) 使用上述产品或等同品。

外形尺寸 mm

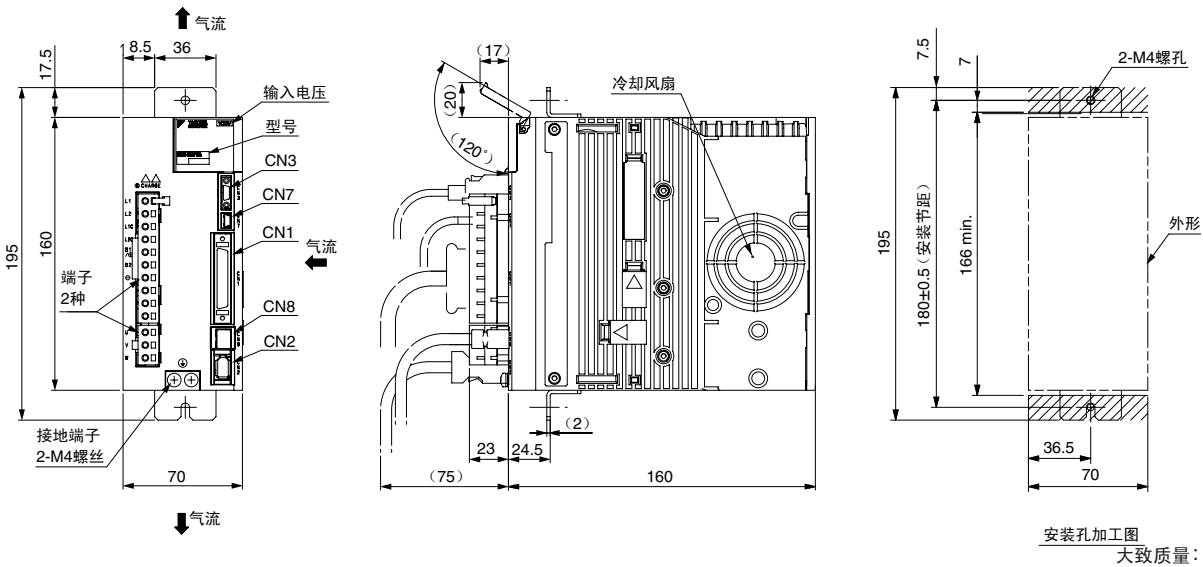
● 搁架安装型 (6kW 以上机型为通风管道安装型。)

(1) 单相 AC100V SGD V-R70F0□A001、-R90F0□A001、-2R1F0□A001



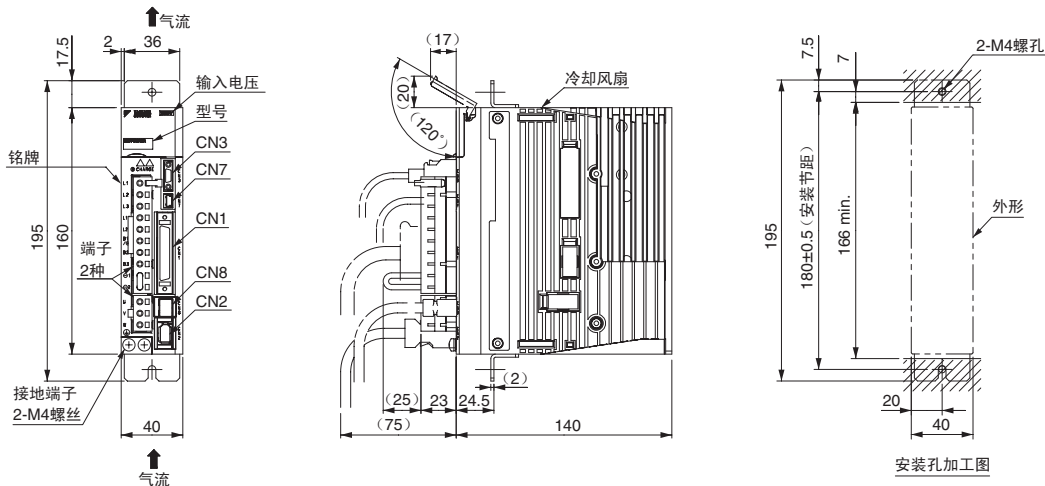
大致质量: 1.1kg

(2) 单相 AC100V SGD V-2R8F0□A001



大致质量: 1.5kg

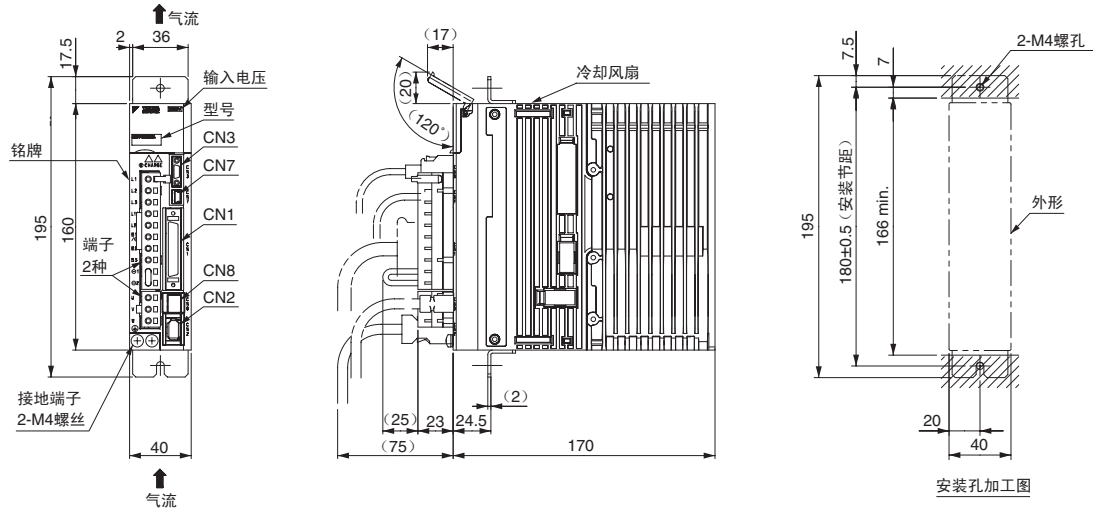
(3) 三相 AC200V SGD V-R70A0□A001、-R90A0□A001、-1R6A0□A001



大致质量: 0.9kg

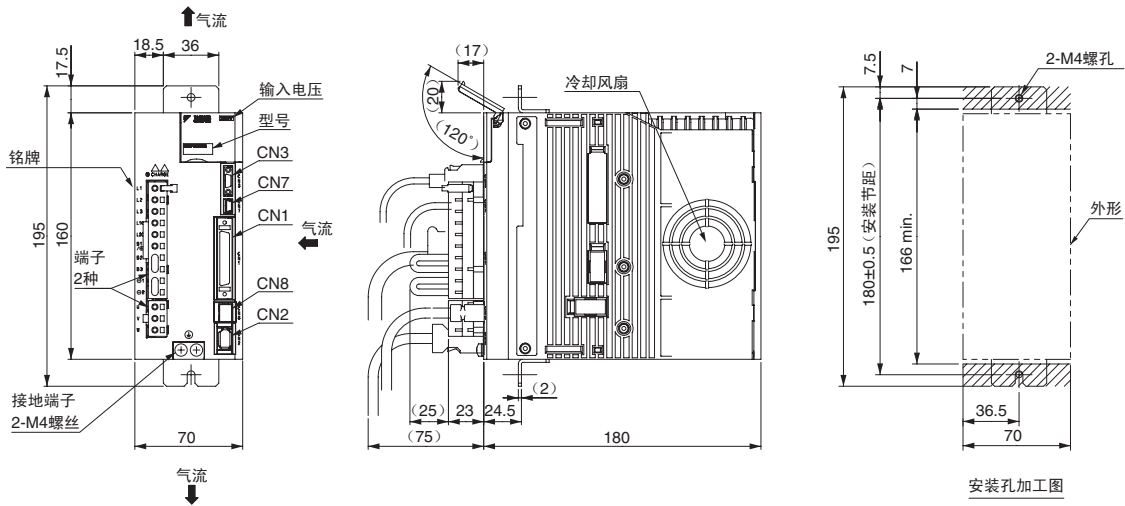
外形尺寸 mm

(4) 三相 AC200V SGD-2R8A0□A001



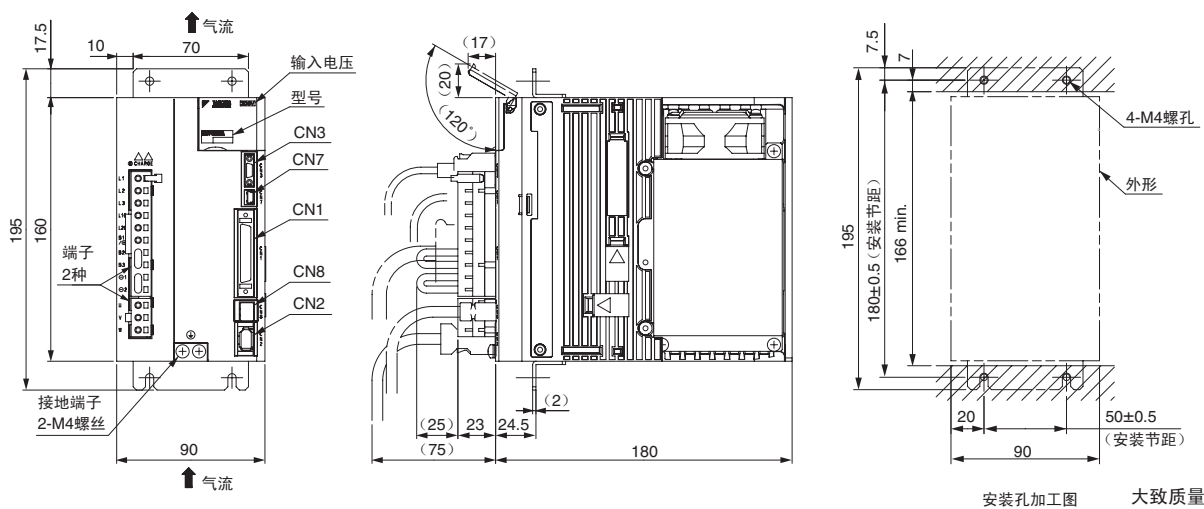
大致质量: 1.0kg

(5) 三相 AC200V SGD-3R8A0□A001、-5R5A0□A001、-7R6A0□A001



大致质量: 1.5kg

(6) 三相 AC200V SGD-120A0□A001

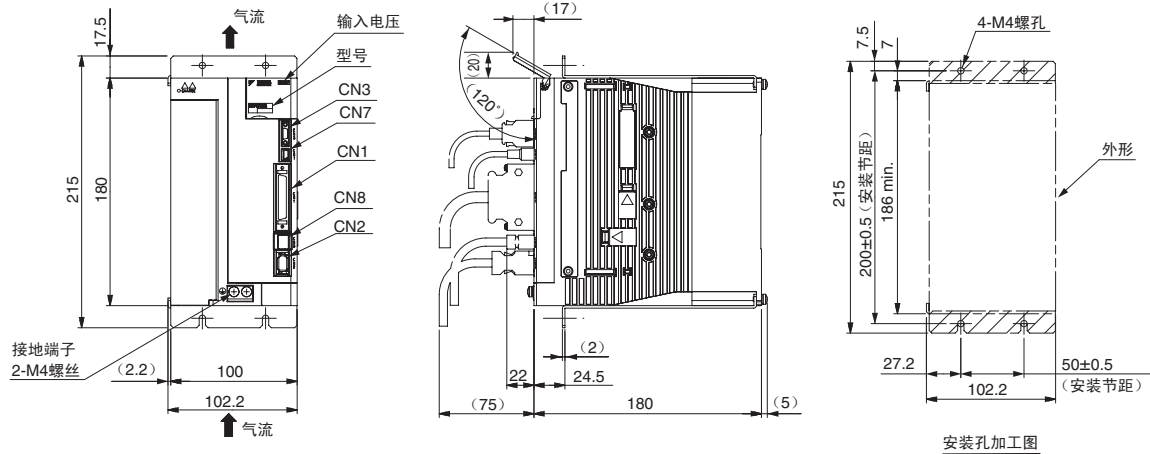


大致质量: 2.5kg

模拟量、脉冲型伺服单元

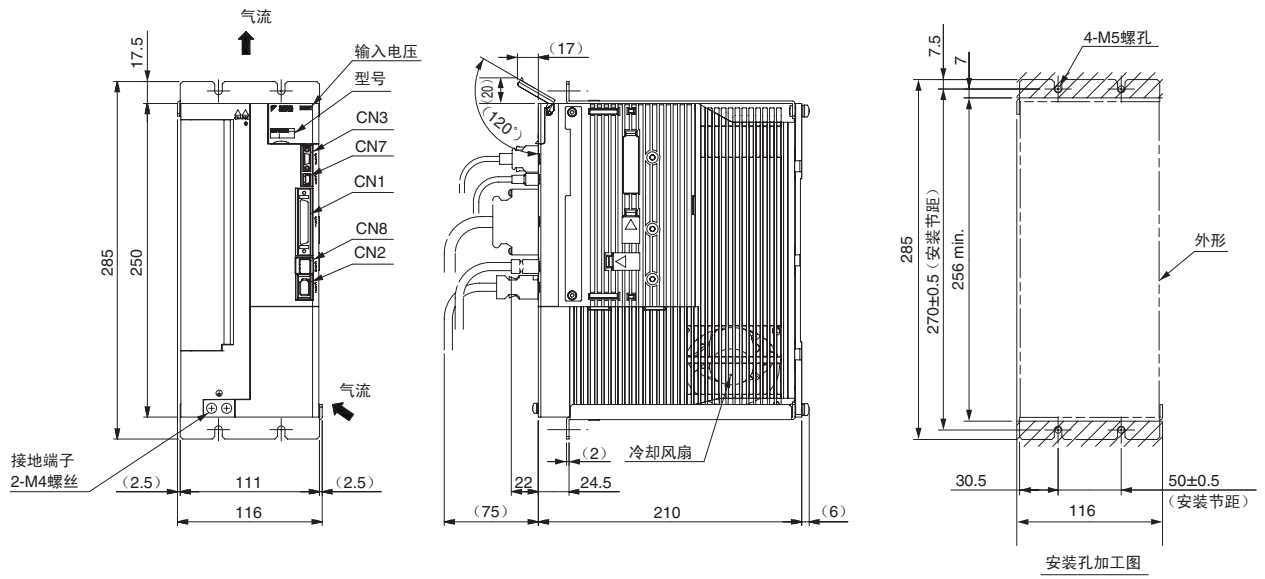
外形尺寸 mm

- (7) 单相 AC200V SGD V-120A0□A009000 (1.5kW, 单相输入型)
 三相 AC200V SGD V-180A0□A001、-200A0□A001



大致质量: 3.1kg

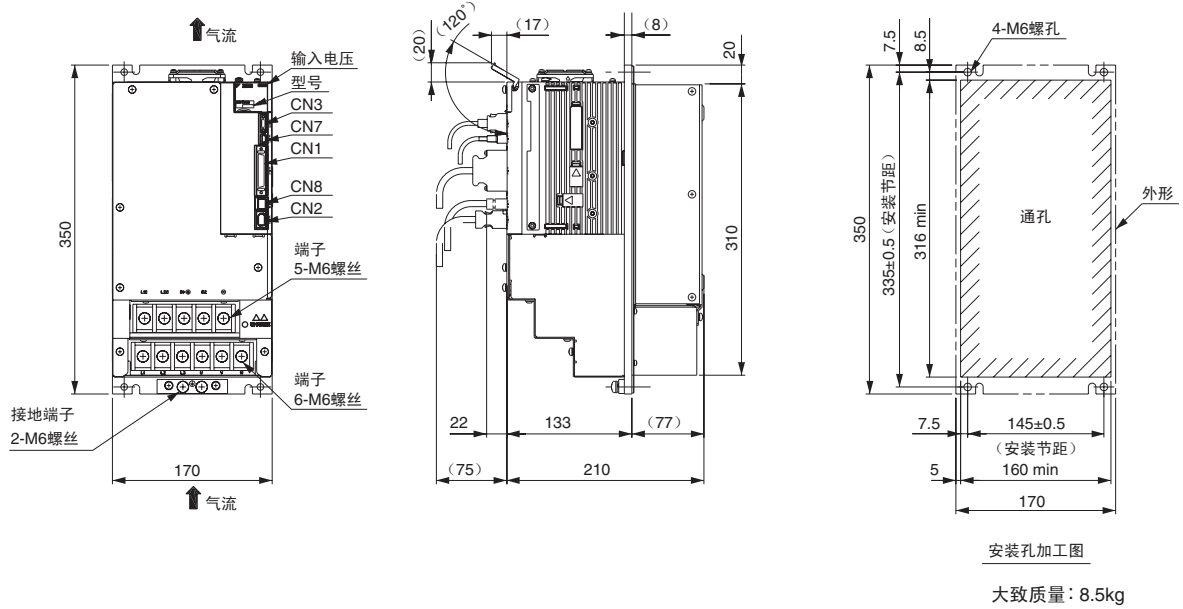
- (8) 三相 AC200V SGD V-330A0□A001



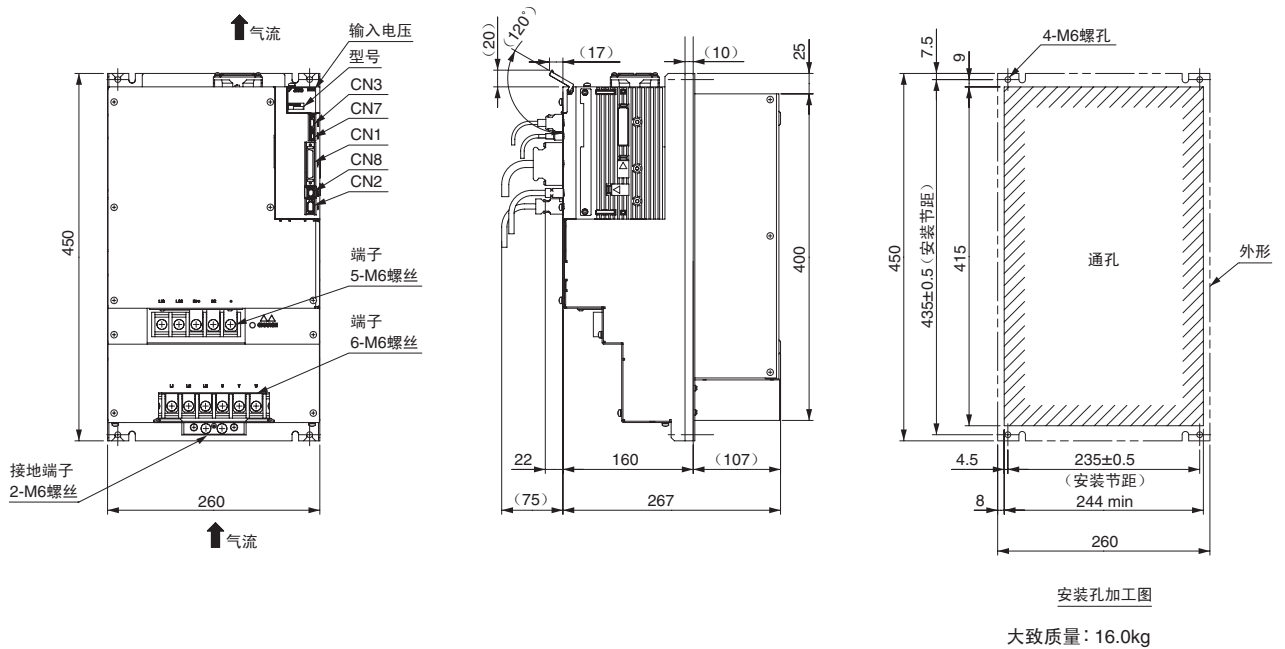
大致质量: 6.0kg

外形尺寸 mm

(9) 三相 AC200V SGD V-470A0□A001、-550A□A001 (通风管道安装型)



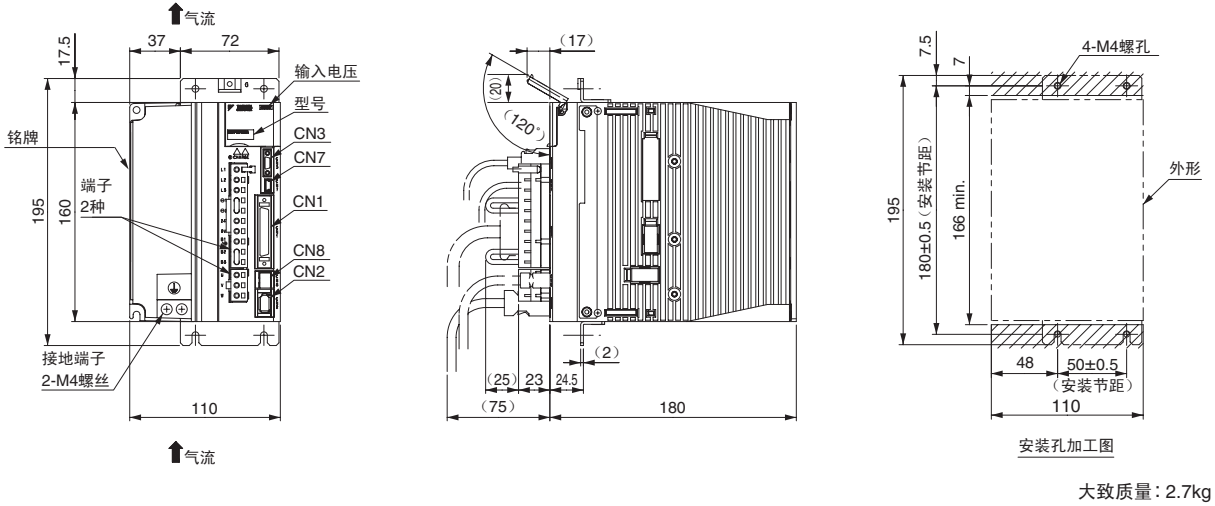
(10) 三相 AC200V SGD V-590A0□A001、-780A□A001 (通风管道安装型)



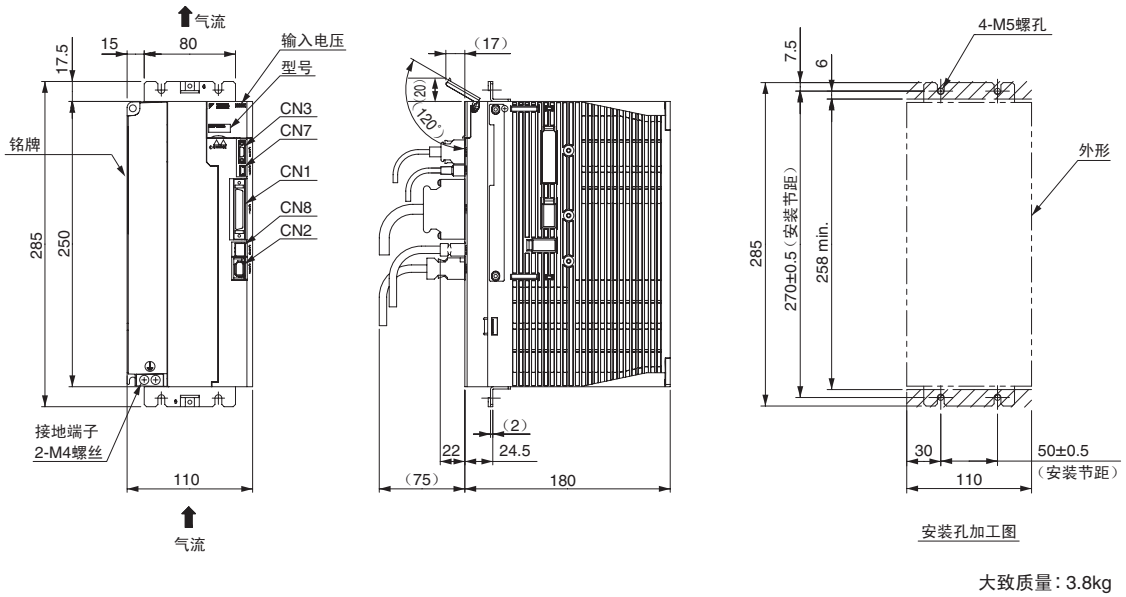
模拟量、脉冲型伺服单元

外形尺寸 mm

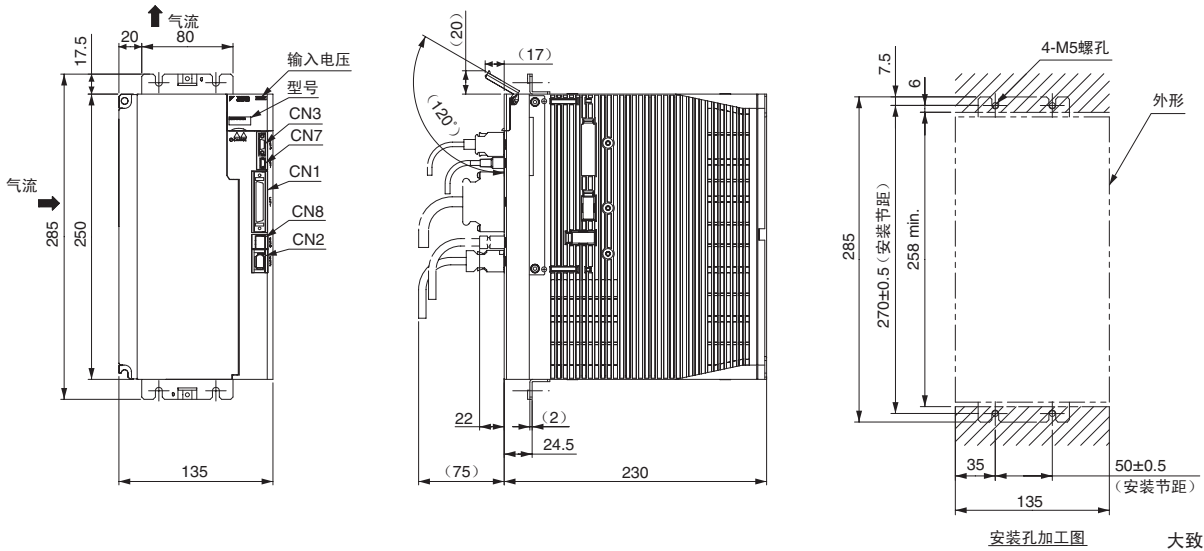
(11) 三相 AC400V SGD V-1R9D0□A001、-3R5D0□A001、-5R4D0□A001



(12) 三相 AC400V SGD V-8R4D0□A001、-120D0□A001

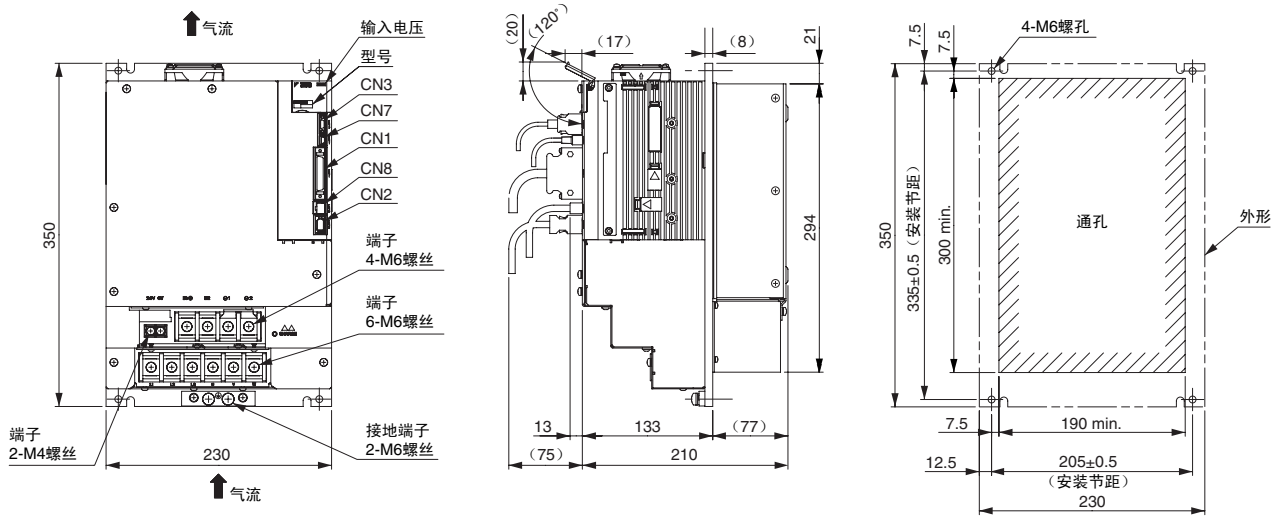


(13) 三相 AC400V SGD V-170D0□A001



外形尺寸 mm

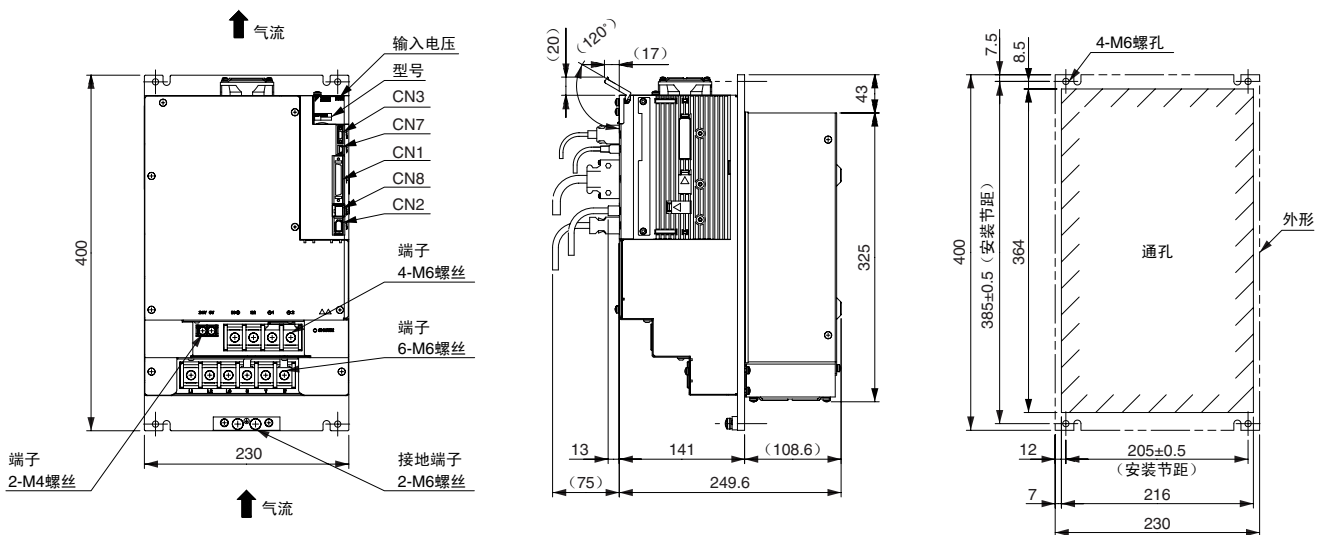
(14) 三相 AC 400V SGD V-210D0□A001、-260D0□A001 (通风管道安装型)



安装孔加工图

大致质量: 8.1kg

(15) 三相 AC 400V SGD V-280D0□A001、-370D0□A001 (通风管道安装型)



安装孔加工图

大致质量: 13.6kg

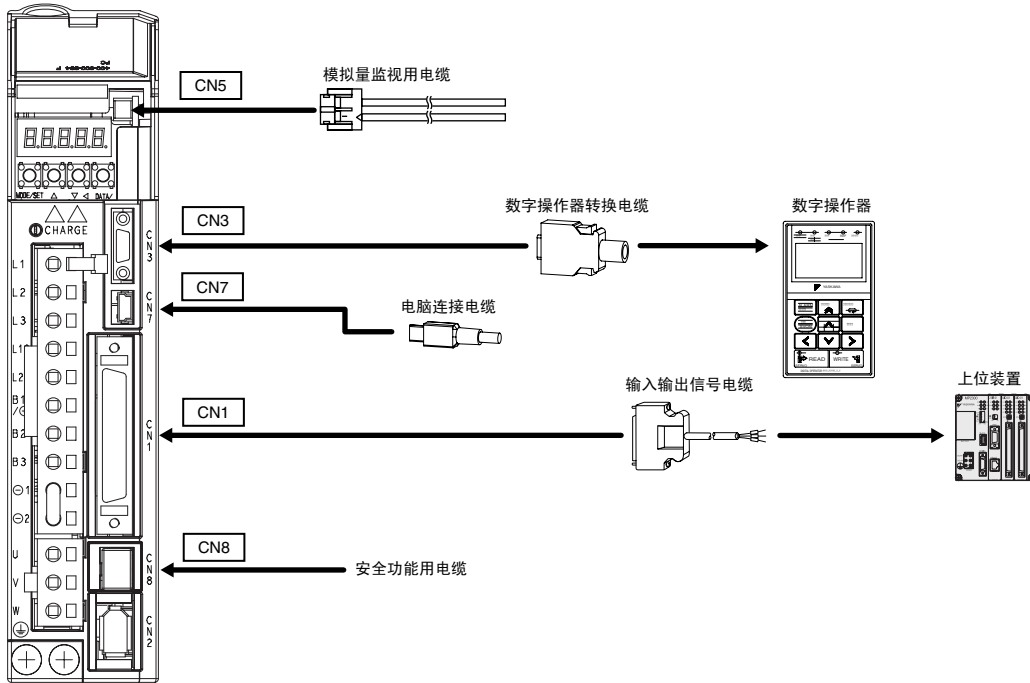
通用连接器




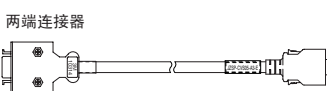
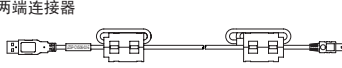

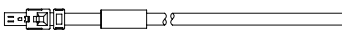
端口	型号	针脚数	生产厂家
CN1	10250-52A2PL	50	住友 3M (株)
CN2	53984-0671	6	日本 MOLEX (株)
CN3	HDR-EC14LFD TN-SLE-PLUS	14	本多通信工业 (株)
CN7	MNC23-5K5H00	5	ADVANCED-CONNECTEK INC.
CN8	1981080-1	8	Tyco Electronics AMP 公司

(注) 使用上述产品或等同品。

电缆选型

- **CN1** **CN3** **CN5** **CN7** **CN8** 用电缆（模拟量电压、脉冲序列指令型）



名称	长度	型号	主要规格	详细规格	
CN1 输入输出信号电缆	连接器端子排转换单元		JUSP-TA50PG-E	端子排及连接电缆（0.5m） 	(1)
	单侧散拉电缆	1m	JZSP-CSI01-1-E	外围装置侧散拉 	(2)
		2m	JZSP-CSI01-2-E		
CN3 数字操作器	数字操作器		JUSP-OP05A-1-E	带连接电缆（1m） 	(3)
	数字操作器转换电缆*1	0.3m	JZSP-CVS05-A3-E	两端连接器 	(4)
CN7 电脑连接电缆	2.5m	JZSP-CVS06-02-E	两端连接器 	(5)	
CN5 模拟量监视用电缆	1m	JZSP-CA01-E	伺服单元侧 	(6)	
CN8 安全功能用电缆	带连接器电缆*2	3m	JZSP-CVH03-03-E	 请向 Tyco Electronics AMP 公司咨询。 产品名称：INDUSTRIAL MINI I/O D-SHAPE TYPE1 PLUG CONNECTOR KIT 型号：2013595-1	(7)
	连接器套件*3				

*1：将Σ-Ⅲ系列用数字操作器（JUSP-OP05A）用于Σ-V系列时，必须使用该转换电缆。

*2：使用安全功能时，请将该电缆连接在安全设备上。

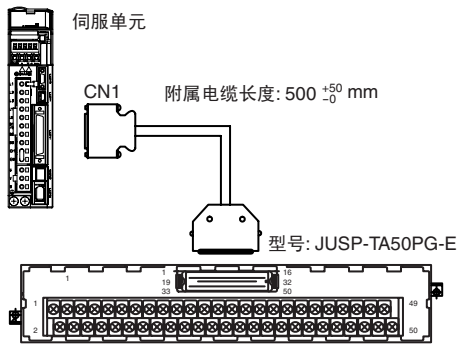
不使用安全功能时，请在连接了主体附属的安全跨接连接器（JZSP-CVH05-E）的状态下使用。

*3：由用户制作电缆时请使用。

电缆选型

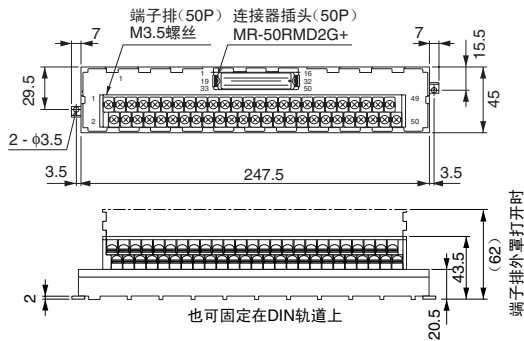
(1) 连接器端子排转换单元 (CN1 用)

• 构成

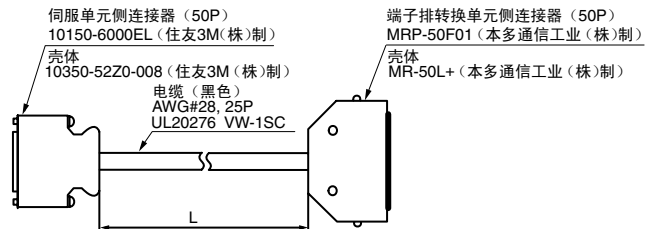


型号	电缆长度 (L)
JUSP-TA50PG-E	0.5m
JUSP-TA50PG-1-E	1m
JUSP-TA50PG-2-E	2m

• 端子排外形图 (单位: mm)

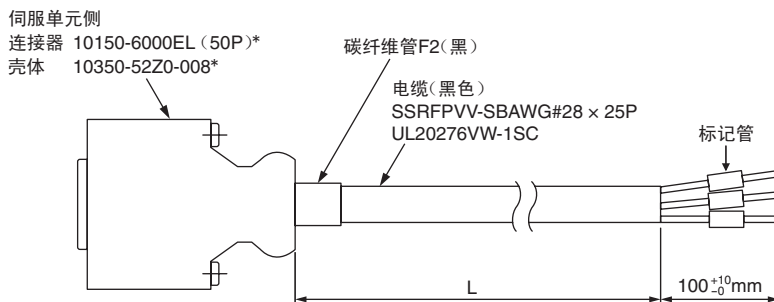


• 附属电缆外形图 (单位: mm)



(2) 单侧散拉电缆 (CN1 用)

• 附属电缆外形图 (单位: mm)



*: 住友3M(株)制

(注) 接线图在下一页有述。

型号	电缆长度 (L)
JZSP-CSI01-1-E	1m
JZSP-CSI01-2-E	2m
JZSP-CSI01-3-E	3m

模拟量、脉冲型伺服单元

电缆选型

● 单侧散拉电缆 (CN1用) (JZSP-CSI01-□-E的接线图)

针号	信号名	线颜色	线上点标记		标记管编号
			颜色	个数	
1	SG	橙	红	1	1
3	PL1	橙	黑	1	3
2	SG	灰	红	1	2
4	SEN	灰	黑	1	4
5	V-REF	白	红	1	5
6	SG	白	黑	1	6
7	PULS	黄	红	1	7
8	/PULS	黄	黑	1	8
9	T-REF	粉	红	1	9
10	SG	粉	黑	1	10
11	SIGN	橙	红	2	11
12	/SIGN	橙	黑	2	12
13	PL2	灰	红	2	13
14	/CLR	白	红	2	14
15	CLR	白	黑	2	15
16	-	灰	黑	2	16
17	-	黄	红	2	17
18	PL3	黄	黑	2	18
19	PCO	粉	红	2	19
20	/PCO	粉	黑	2	20
21	BAT (+)	橙	红	3	21
22	BAT (-)	橙	黑	3	22
23	-	灰	红	3	23
24	-	灰	黑	3	24
25	/V-CMP+	白	红	3	25
26	/V-CMP-	白	黑	3	26
27	/TGON+	黄	红	3	27
28	/TGON-	黄	黑	3	28
29	/S-RDY+	粉	红	3	29
30	/S-RDY-	粉	黑	3	30
31	ALM+	橙	红	4	31
32	ALM-	橙	黑	4	32
33	PAO	灰	红	4	33
34	/PAO	灰	黑	4	34
35	PBO	白	红	4	35
36	/PBO	白	黑	4	36
37	ALO1	黄	红	4	37
38	ALO2	黄	黑	4	38
39	ALO3	粉	红	4	39
40	/S-ON	粉	黑	4	40
41	/P-CON	橙	红	5	41
42	P-OT	橙	黑	5	42
43	N-OT	灰	红	5	43
44	/ALM-RST	灰	黑	5	44
45	/P-CL	白	红	5	45
46	/N-CL	白	黑	5	46
47	+24V-IN	黄	红	5	47
48	-	粉	红	5	48
49	-	粉	黑	5	49
50	-	黄	黑	5	50
壳体	屏蔽				

≡: 双股绞合

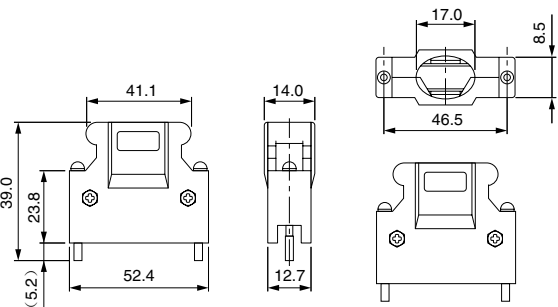
● 连接器套件 (CN1用)

自行制作电缆时的连接器、导线表示如下。CN1 连接器由壳体与连接器构成。

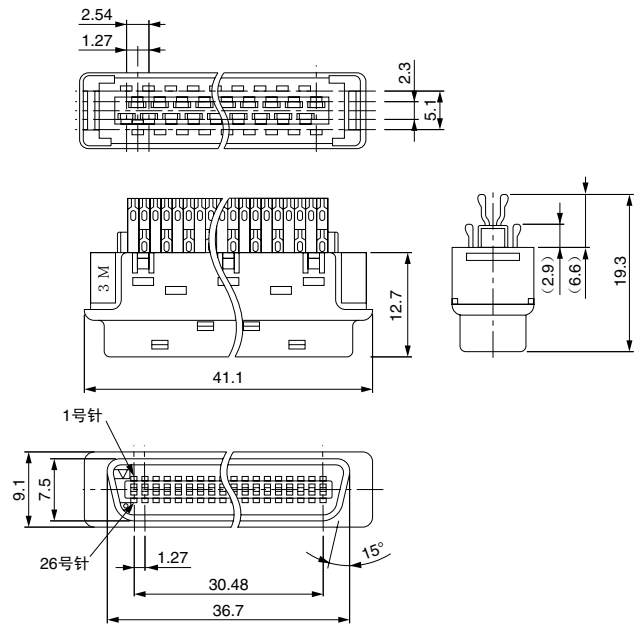
连接器套件型号	壳体		连接器	
	型号	个数	型号	个数
JZSP-CSI9-1-E	10350-52Z0-008*	一套	10150-3000PE* (焊接型)	1

*: 住友3M(株)制

• 壳体外形图 (单位: mm)



• 连接器外形图 (单位: mm)

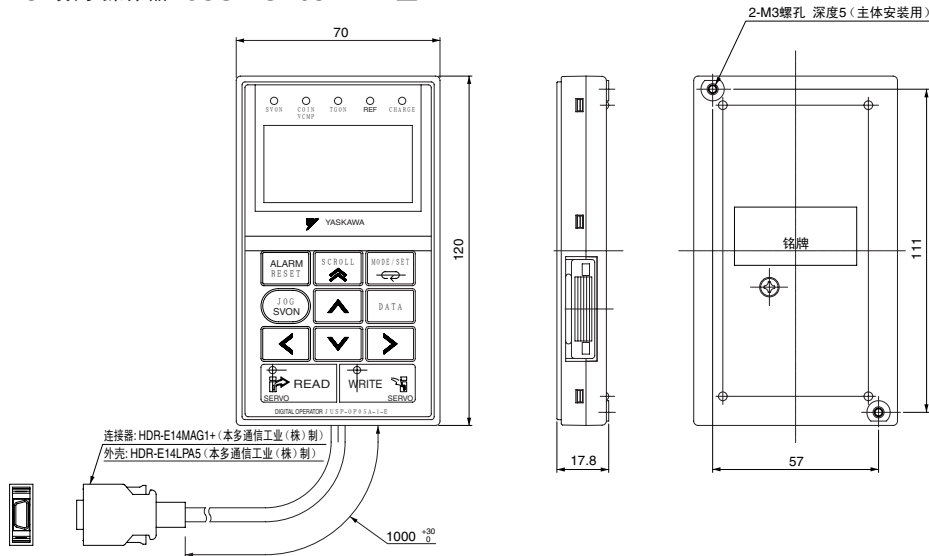


• 电线尺寸

项目	规格
电缆	请使用双股绞合线或双股绞合整体屏蔽线。
适用电线	AWG24、26、28、30
电缆精整外径	φ16 以下

电缆选型

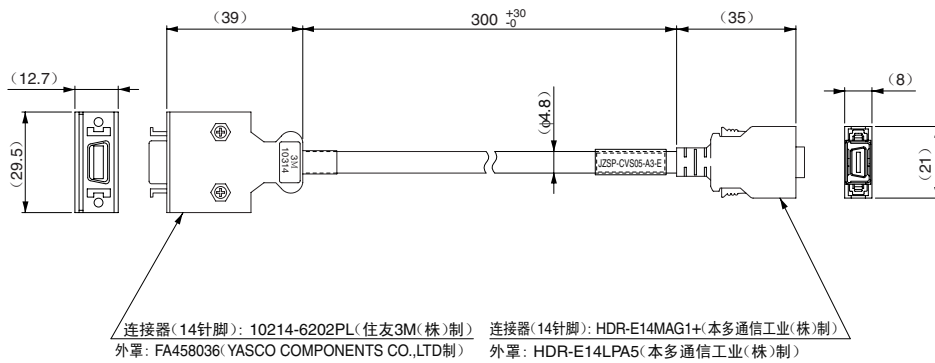
(3) 数字操作器 (JUSP-OP05A-1-E型)(单位: mm)



(4) 数字操作器转换电缆 (CN3用)
(JZSP-CVS05-A3-E型)

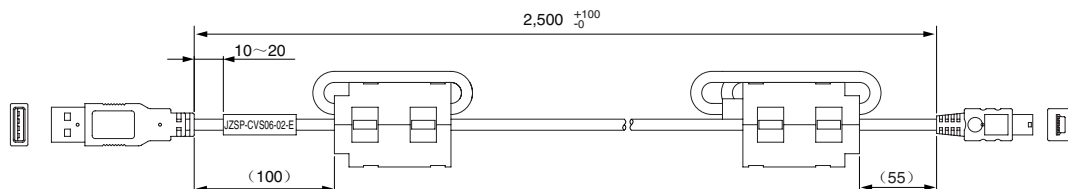
将Σ-Ⅲ系列用数字操作器 (JUSP-OP05A) 用于Σ-V系列时, 必须使用该转换电缆。

• 外形图 (单位: mm)



(5) 电脑连接用电缆 (CN7用)
(JZSP-CVS06-02-E型)

• 外形图 (单位: mm)



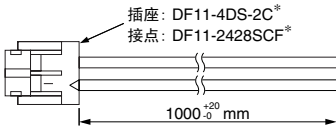
重要

请使用本公司指定的电缆。
使用其它电缆时, 不能保证动作。

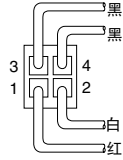
电缆选型

(6) 模拟量监视用电缆 (CN5用) (JZSP-CA01-E型)

• 外形图 (单位: mm)



*: 广濑电机(株)制



从电缆侧看到的图

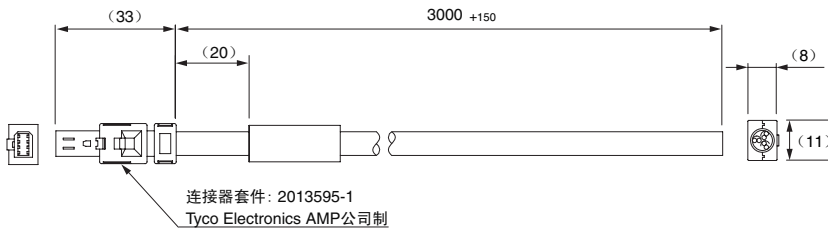
• 规格

针号	电缆颜色	信号名	标准设定
1	红	模拟量监视 2	电机转速: 1V/1000min ⁻¹
2	白	模拟量监视 1	转矩指令: 1V/100%额定转矩
3, 4	黑色 (2根)	GND (0V)	—

(注) 上述监视内容为出厂设定。监视内容可通过用户参数Pn006、Pn007进行变更。

(7) 带连接器的电缆 (CN8用) (JZSP-CVH03-03-E型)

• 外形图 (单位: mm)



• 规格

针号	信号名	绝缘体颜色	点标记
1	未连接	—	—
2	未连接	—	—
3	/HWBB1-	白	黑
4	/HWBB1+	白	红
5	/HWBB2-	浅灰	黑
6	/HWBB2+	浅灰	红
7	EDM1-	橙	黑
8	EDM1+	橙	红

MECHATROLINK-II 通信指令型伺服单元

SGDV-□□□□11型 (旋转型伺服电机用)

SGDV-□□□□15型 (线性伺服电机用)



型号的判别方法

SGDV - R70 A 11 A □

Σ-V系列伺服单元
SGDV型

电流

电压

选购件

符号	规格
空白	基座安装型(标准)
001000	搁架安装型*

*: SGDV-470A、-550A、-590A、-780A、-210D、-260D、-280D、-370D为通风管道安装型。

设计顺序

A、B……

接口

符号	规格
F	AC100V
A	AC200V
D	AC400V

符号	规格
11	MECHATROLINK-II通信指令型 (旋转型伺服电机用)
15	MECHATROLINK-II通信指令型 (线性伺服电机用)

符号	100V		符号	200V		符号	400V	
	最大适用电机容量 kW			最大适用电机容量 kW			最大适用电机容量 kW	
R70	0.05		R70	0.05		1R9	0.5	
R90	0.1		R90	0.1		3R5	1.0	
2R1	0.2		1R6	0.2		5R4	1.5	
2R8	0.4		2R8	0.4		8R4	2.0	
			3R8	0.5		120	3.0	
			5R5	0.75		170	5.0	
			7R6	1.0		210	6.0	
			120	1.5		260	7.5	
			180	2.0		280	11	
			200	3.0		370	15	
			330	5.0				
			470	6.0				
			550	7.5				
			590	11				
			780	15				

特点

- **实现实时通信**
以最大的传送速度 10Mbps 和可设定的通信周期 $250\mu\text{s} \sim 4\text{ms}$ ，实现了最多 30 站的高速控制。通过通信速度的高速化，可实时收发各种控制用信息。
- **节能效益高**
1 条通信线路最多可连接 30 站，可大幅削减接线成本和时间。上位控制器的指令连接器仅需 1 个，而且无需速度 / 转矩指令用 D/A 转换器或位置指令用脉冲发生器。
- **实现了高精度的运动控制**
除了转矩、位置和速度控制，还可实现精度要求极高的同步相位控制。由于可在线切换控制模式，因此可更有效、平滑地实现复杂的机械效能。

额定

单相 100V

伺服单元型号	SGDV-□□□□	R70F	R90F	2R1F	2R8F
最大适用电机容量	kW	0.05	0.1	0.2	0.4
连续输出电流	Arms	0.66	0.91	2.1	2.8
最大输出电流	Arms	2.1	2.9	6.5	9.3
主回路	单相: AC100V	AC100 ~ 115V +10 ~ -15% 50/60Hz			
控制回路	单相: AC100V	AC100 ~ 115V +10 ~ -15% 50/60Hz			

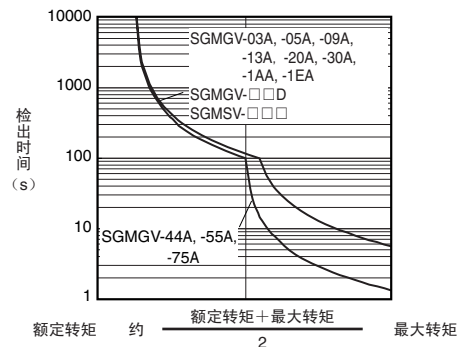
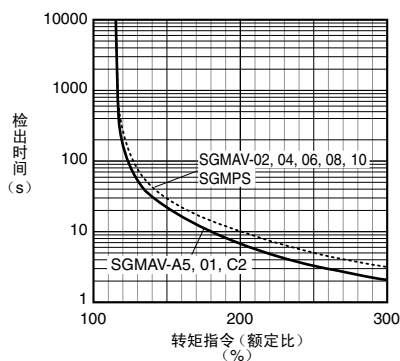
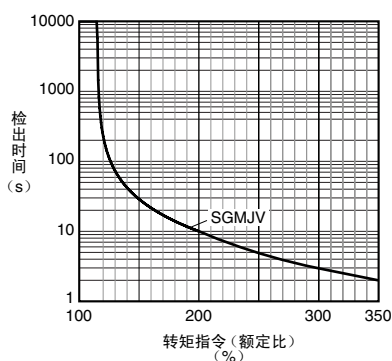
三相 200V

伺服单元型号	SGDV-□□□□	R70A	R90A	1R6A	2R8A	3R8A	5R5A	7R6A	120A	180A	200A	330A	470A	550A	590A	780A
最大适用电机容量	kW	0.05	0.1	0.2	0.4	0.5	0.75	1.0	1.5	2.0	3.0	5.0	6	7.5	11	15
连续输出电流	Arms	0.66	0.91	1.6	2.8	3.8	5.5	7.6	11.6	18.5	19.6	32.9	46.9	54.7	58.6	78
最大输出电流	Arms	2.1	2.9	5.8	9.3	11	16.9	17	28	42	56	84	110	130	140	170
主回路	三相: AC200V	AC200 ~ 230V +10 ~ -15% 50/60Hz														
控制回路	单相: AC200V	AC200 ~ 230V +10 ~ -15% 50/60Hz														

三相 400V

伺服单元型号	SGDV-□□□□	1R9D	3R5D	5R4D	8R4D	120D	170D	210D	260D	280D	370D
最大适用电机容量	kW	0.5	1.0	1.5	2.0	3.0	5.0	6	7.5	11	15
连续输出电流	Arms	1.9	3.5	5.4	8.4	11.9	16.5	20.8	25.4	28.1	37.2
最大输出电流	Arms	5.5	8.5	14	20	28	42	55	65	70	85
主回路	三相: AC400V	AC380 ~ 480V +10 ~ -15% 50/60Hz									
控制回路	DC24V	DC24V ±15%									

● 伺服单元的过载保护特性



(注) 上述过载保护特性并不保证 100% 以上输出的连续使用。
使用时，请确保有效转矩在“转矩-转速特性”的连续使用范围内。

基本规格

项目			规格
输入电源	主回路	100V用	单相 AC100 ~ 115V +10 ~ -15% 50/60Hz
		200V用	三相 AC200 ~ 230V +10 ~ -15% 50/60Hz
		400V用	三相 AC380 ~ 480V +10 ~ -15% 50/60Hz
	控制回路	100V用	单相 AC100 ~ 115V +10 ~ -15% 50/60Hz
		200V用	单相 AC200 ~ 230V +10 ~ -15% 50/60Hz
		400V用	DC24V ±15%
控制方式			100V用、200V用、400V用 单相或三相全波整流 IGBT PWM控制 正弦波电流驱动方式
反馈	与旋转型伺服电机组合时		串行编码器 13位(增量编码器) 17位(增量/绝对值编码器) 20位(增量/绝对值编码器)
	与线性伺服电机组合时		串行转换器或串行数据
使用条件	使用、保管温度		使用环境温度: 0 ~ +55°C、保管温度: -20 ~ +85°C
	使用、保管湿度		90%RH以下(不得冻结、结露)
	抗振动、抗冲击强度		抗振动: 4.9m/s ² 、抗冲击强度: 19.8m/s ²
	保护等级、清洁度		保护等级: IP10、清洁度: 2 无腐蚀性气体、可燃性气体 无水、油、药剂飞溅 尘土、灰尘、盐分及金属粉末较少的环境中
	其他		无静电干扰、强电场、强磁场、放射线等
依据标准			UL508C EN50178, EN55011 classA group1, EN61800-3, EN61800-5-1
构造			底座安装型(通过选购件可选择搁架安装型。但6kW以上的机型为通风管道安装型。)
性能	速度控制范围		1:5000(速度控制范围的下限是额定转矩负载时不停止的条件下的数值)
	速度波动率*	负载波动	0 ~ 100%负载时: ±0.01%以下(额定转速时)
		电压波动	额定电压±10%: 0%(额定转速时)
		温度波动	25±25°C: ±0.1%以下(额定转速时)
	转矩控制精度(再现性)		±1%
软起动时间设定		0 ~ 10s(可分别设定加速与减速)	
输入输出信号	编码器分频脉冲输出		A相、B相、C相: 线性驱动输出 分频脉冲数: 可任意分频
通信功能	RS-422A通信	连接设备	数字操作器、电脑等的RS-422A端口
		1:N通信	RS-422A端口时, N=15站
		轴地址设定	通过参数设定
	功能		状态显示、参数设定、调整功能、辅助功能
	USB通信	连接设备	电脑(应用: 适用工程工具SigmaWin+)
1:N通信		依据USB1.1规格	
功能		状态显示、参数设定、调整功能、辅助功能	
显示功能	充电器		主回路电源输入确认用CHARGE LED(橙色)1点
观测用模拟量监视功能			内置速度、转矩指令信号等观测用监视输出 通道数: 2ch
保护功能			过电流、过电压、欠电压、过载、再生故障、其它
辅助功能			警报记录、点动运行、原点搜索、其它
再生处理功能			AC100V: 外置再生电阻器(选购件) AC200V SGDV-R70A、-R90A、-1R6A、-2R8A: 外置再生电阻器(选购件) AC200V SGDV-470A、-550A、-590A、-780A: 外置再生电阻单元(专用选购件) AC200V 上述200V伺服单元型号除外: 内置再生电阻器 AC400V SGDV-210D、-260D、-280D、-370D: 外置再生电阻单元(专用选购件) AC400V 上述400V伺服单元型号除外: 内置再生电阻器
安全功能	输入		/HWBB1、/HWBB2: 硬件基极封锁信号
	输出		EDM1: 内置安全回路的状态监视(固定输出)
	依据标准		EN954 category 3 Stop category 0, IEC61508 SIL 2
选购模块添加功能		反馈	全闭环控制用串行编码器通信输入

*: 速度波动率由下式定义。

$$\text{速度波动率} = \frac{\text{空载转速} - \text{满载转速}}{\text{额定转速}} \times 100\%$$

实际上, 电压波动与温度波动将以转速的变化来体现。

将该转速的变化用额定转速的比率来表示, 分别为由电压波动与温度波动引起的速度波动率。

基本规格

●与旋转型伺服电机组合时

项目		规格	
输入输出信号	编码器分频脉冲输出	A相、B相、C相：线性驱动输出 分频脉冲数：可任意设定	
	顺控输入信号	通道数	7点
		功能	原点复归减速开关信号 (/DEC)、外部门锁信号 (/EXT1 ~ 3)、 禁止正转侧驱动 (P-OT)、禁止反转侧驱动 (N-OT)、正转侧电流限制 (/P-CL)、 反转侧电流限制 (/N-CL) 可进行上述信号的分配以及正/负逻辑的变更
	顺控输出信号	固定输出	伺服警报 (ALM)
可分配的输出信号		点数	3点
		功能	定位完成 (/COIN)、速度一致检出 (/V-CMP)、 伺服电机旋转检出 (/TGON)、伺服准备就绪 (/S-RDY)、 转矩限制检出 (/CLT)、速度限制检出 (/VLT)、 制动器联锁 (/BK)、警告 (/WARN)、接近信号 (/NEAR) 可进行上述信号的分配以及正/负逻辑的变更
面板操作器功能	显示功能	7段-1位 LED (红色)	
	开关功能	旋转开关：16位置、拨动开关：4个拨杆	
MECHATROLINK 通信	通信协议	MECHATROLINK-II	MECHATROLINK-I
	传输速度	10Mbps	4Mbps
	传输周期	250 μ s, 0.5ms ~ 4.0ms (0.5ms的倍数)	2ms
	链接通信字数	17字节/站, 32字节/站	17字节/站
	站地址设定	41H ~ 5FH (最大连接子站数：30站)	
指令方式	动作规格	MECHATROLINK-II 通信的位置控制、速度控制、转矩控制	
	指令输入	MECHATROLINK 指令 (顺控、运动控制、数据设定/参照、监视、调试等)	

●与线性伺服电机组合时

项目		规格	
输入输出信号	编码器分频脉冲输出	A相、B相、C相：线性驱动输出 分频脉冲数：可任意设定	
	顺控输入信号	通道数	7点
		功能	原点复归减速开关信号 (/DEC)、外部门锁信号 (/EXT1 ~ 3)、 禁止正转侧驱动 (P-OT)、禁止反转侧驱动 (N-OT)、正转侧电流限制 (/P-CL)、 反转侧电流限制 (/N-CL) 可进行上述信号的分配以及正/负逻辑的变更
	顺控输出信号	固定输出	伺服警报 (ALM)
可分配的输出信号		点数	3点
		功能	定位完成 (/COIN)、速度一致检出 (/V-CMP)、 线性伺服电机移动检出 (/TGON)、伺服准备就绪 (/S-RDY)、 推力限制检出 (/CLT)、速度限制检出 (/VLT)、 制动器联锁 (/BK)、警告 (/WARN)、接近信号 (/NEAR) 可进行上述信号的分配以及正/负逻辑的变更
面板操作器功能	显示功能	7段-1位 LED (红色)	
	开关功能	旋转开关：16位置、琴键开关：4个拨杆	
MECHATROLINK 通信	通信协议	MECHATROLINK-II	MECHATROLINK-I
	传输速度	10Mbps	4Mbps
	传输周期	250 μ s, 0.5ms ~ 4.0ms (0.5ms的倍数)	2ms
	链接通信字数	17字节/站, 32字节/站	17字节/站
	站地址设定	41H ~ 5FH (最大连接子站数：30站)	
指令方式	动作规格	通过 MECHATROLINK-II 通信的位置控制、速度控制、推力控制	
	指令输入	MECHATROLINK, MECHATROLINK-II 指令 (顺控、运动控制、数据设定/参照、监视、调试等)	

电源容量和电能损耗

伺服单元额定输出时的电能损耗如下表所示。

主回路电源	最大适用电机容量 kW	每台伺服单元 型号 SGDV-	每台 伺服单元的 电源容量 kVA	输出电流 Arms	主回路 电能损耗 W	再生电阻器 电能损耗 W	控制回路 电能损耗 W	合计 电能损耗 W
单相 100V	0.05	R70F	0.2	0.66	5.4	—	17	22.4
	0.1	R90F	0.3	0.91	7.8			24.8
	0.2	2R1F	0.7	2.1	14.4			31.4
	0.4	2R8F	1.4	2.8	25.6			42.6
单相 200V	0.05	R70A	0.2	0.66	5.2	—	17	22.2
	0.1	R90A	0.3	0.91	7.4			24.4
	0.2	1R6A	0.7	1.6	13.7			30.7
	0.4	2R8A	1.2	2.8	24.9			41.9
	0.75	5R5A	1.9	5.5	52.7	8	77.7	
	1.5	120A	4	11.6	68.2	10	22	100.2
三相 200V	0.05	R70A	0.2	0.66	5.1	—	17	22.1
	0.1	R90A	0.3	0.91	7.3			24.3
	0.2	1R6A	0.6	1.6	13.5			30.5
	0.4	2R8A	1	2.8	24.0			41.0
	0.5	3R8A	1.4	3.8	20.1	8	45.1	
	0.75	5R5A	1.6	5.5	43.8		68.8	
	1.0	7R6A	2.3	7.6	53.6		78.6	
	1.5	120A	3.2	11.6	65.8	10	22	97.8
	2.0	180A	4	18.5	111.9	16		149.9
	3.0	200A	5.9	19.6	113.8	36	27	161.4
	5.0	330A	7.5	32.9	263.7		326.7	
	6.0	470A	10.7	46.9	279.4		(180)*1	33
	7.5	550A	14.6	54.7	357.8	(350)*2	48	390.8
	11	590A	21.7	58.6	431.7			479.7
	15	780A	29.6	78	599.0		647.0	
三相 400V	0.5	1R9D	1.1	1.9	24.6	14	21	59.6
	1.0	3R5D	2.3	3.5	46.1			81.1
	1.5	5R4D	3.5	5.4	71.3			106.3
	2.0	8R4D	4.5	8.4	77.9	28	25	130.9
	3.0	120D	7.1	11.9	108.7			161.7
	5.0	170D	11.7	16.5	161.1	36	24	221.1
	6.0	210D	12.4	20.8	172.7	(180)*3		27
	7.5	260D	14.4	25.7	218.6		245.6	
	11	280D	21.9	28.1	294.6		(350)*4	
	15	370D	30.6	37.2	403.8	433.8		

*1: () 内为专用选购件的再生电阻单元 JUSP-RA04-E 的数值。

*2: () 内为专用选购件的再生电阻单元 JUSP-RA05-E 的数值。

*3: () 内为专用选购件的再生电阻单元 JUSP-RA18-E 的数值。

*4: () 内为专用选购件的再生电阻单元 JUSP-RA19-E 的数值。

(注) 1 SGDV-R70F、-R90F、-2R1F、-2R8F、-R70A、-R90A、-1R6A、-2R8A 的伺服单元没有内置再生电阻器。再生能量超过规定值时，请连接外置型再生电阻器（选购件）。

2 SGDV-470A、-550A、-590A、-780A、-210D、-260D、-280D、-370D 的伺服单元未内置再生电阻器。请务必连接专用选购件的再生电阻单元或外置再生电阻器。选型详情请参照 P.339。

3 再生电阻的电能损耗为容许损耗值。在超出该值的情况下，请进行下述处理。

· 拆下伺服单元主回路端子 B2、B3 的短接线或短接片。

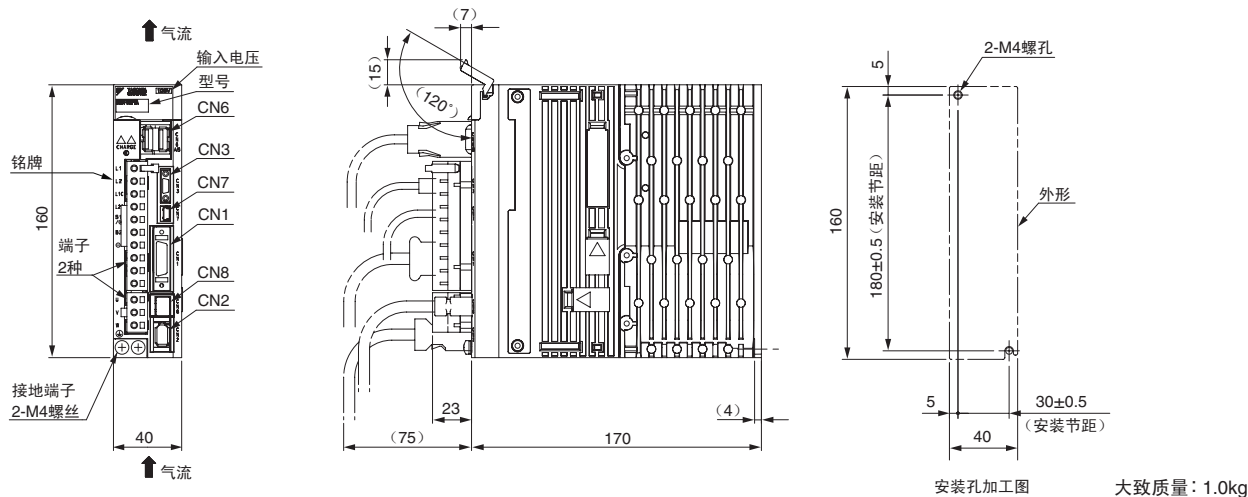
· (SGDV-3R8A、-5R5A、-7R6A、-120A、-180A、-200A、-330A 及 400V 级的伺服单元)

· 设置外置再生电阻器（选购件）。选定详情请参照 P.339。

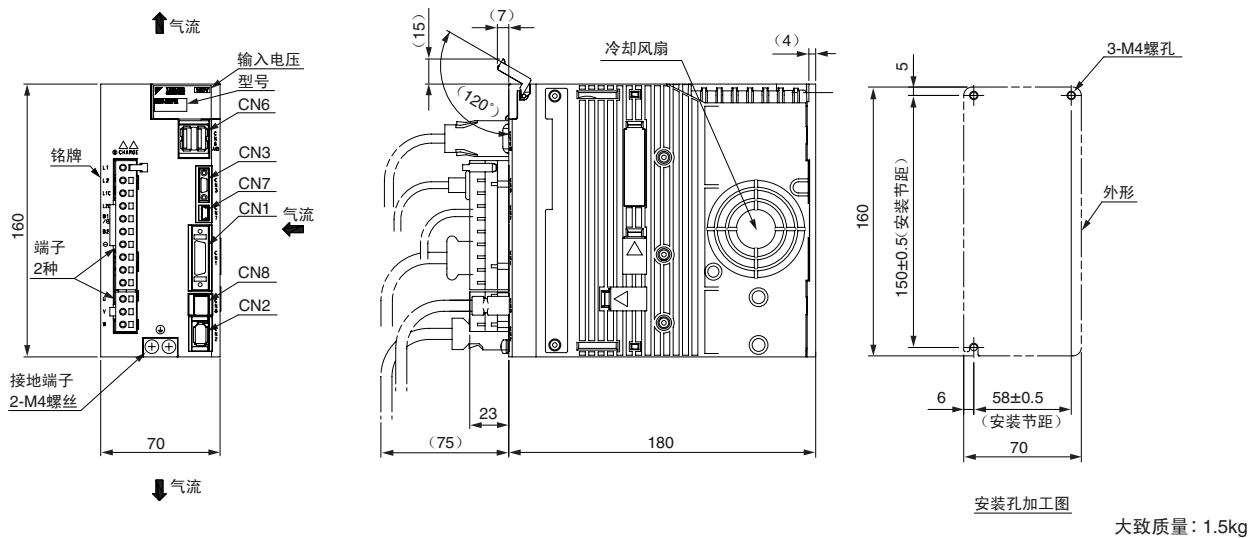
外形尺寸 mm

● 基座安装型

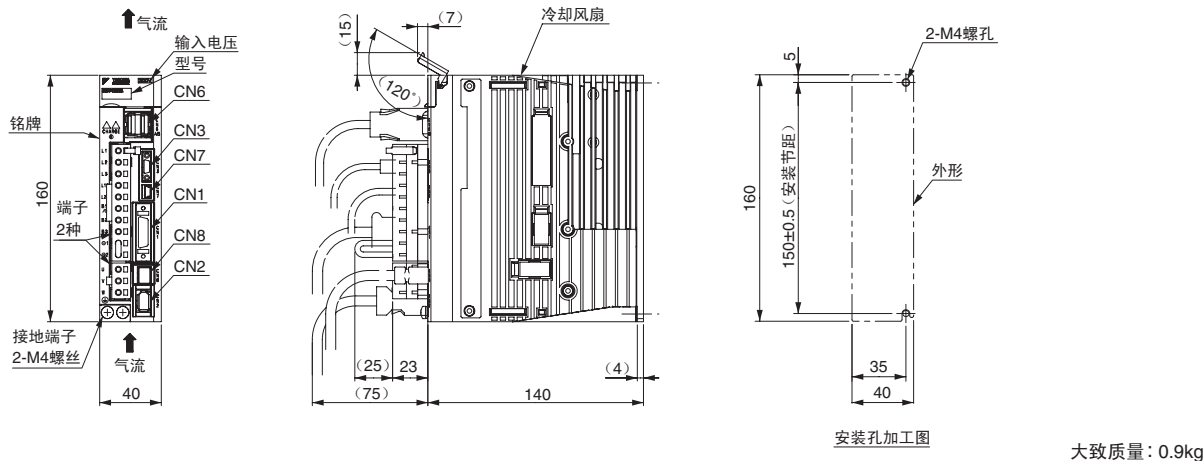
(1) 单相 AC100V SGDV-R70F1□A、-R90F1□A、-2R1F1□A



(2) 单相 AC100V SGDV-2R8F1□A

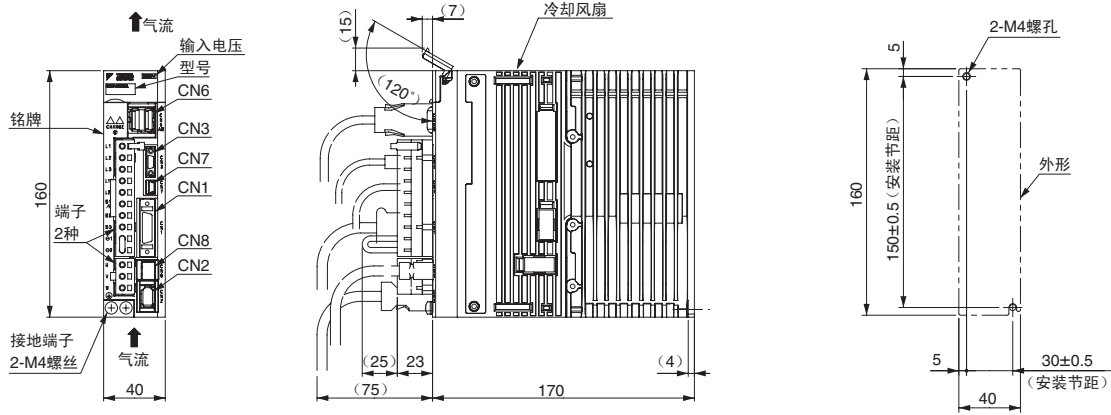


(3) 三相 AC200V SGDV-R70A1□A、-R90A1□A、-1R6A1□A



外形尺寸 mm

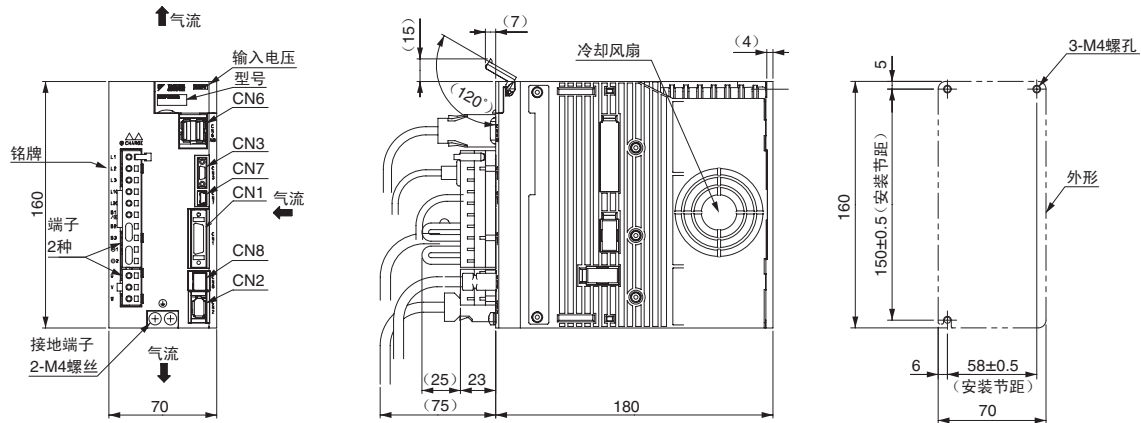
(4) 三相 AC200V SGD V-2R8A10A



安装孔加工图

大致质量: 1.0kg

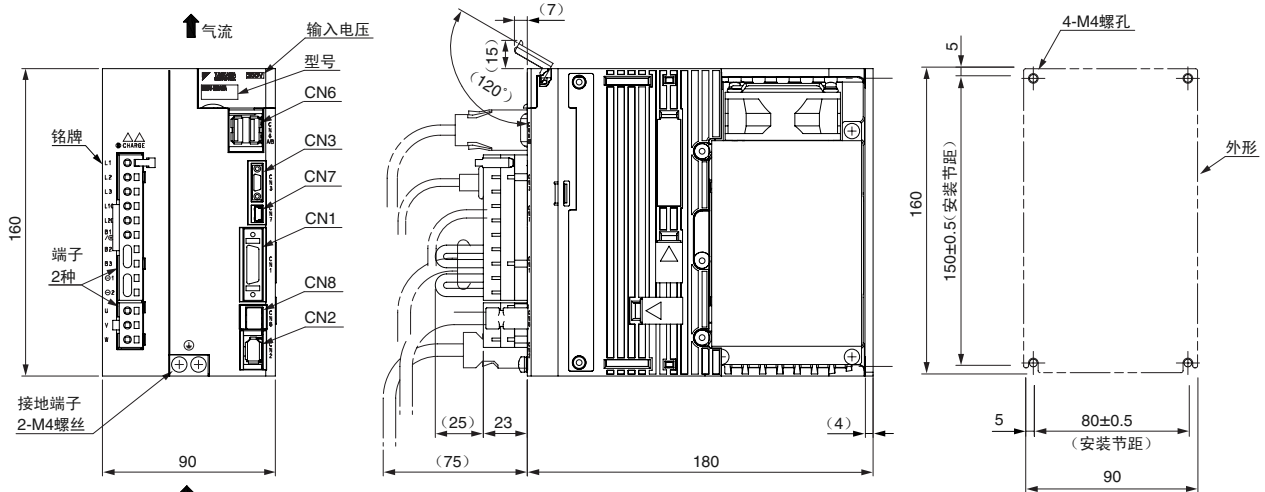
(5) 三相 AC200V SGD V-3R8A10A、-5R5A10A、-7R6A10A



安装孔加工图

大致质量: 1.5kg

(6) 三相 AC200V SGD V-120A10A

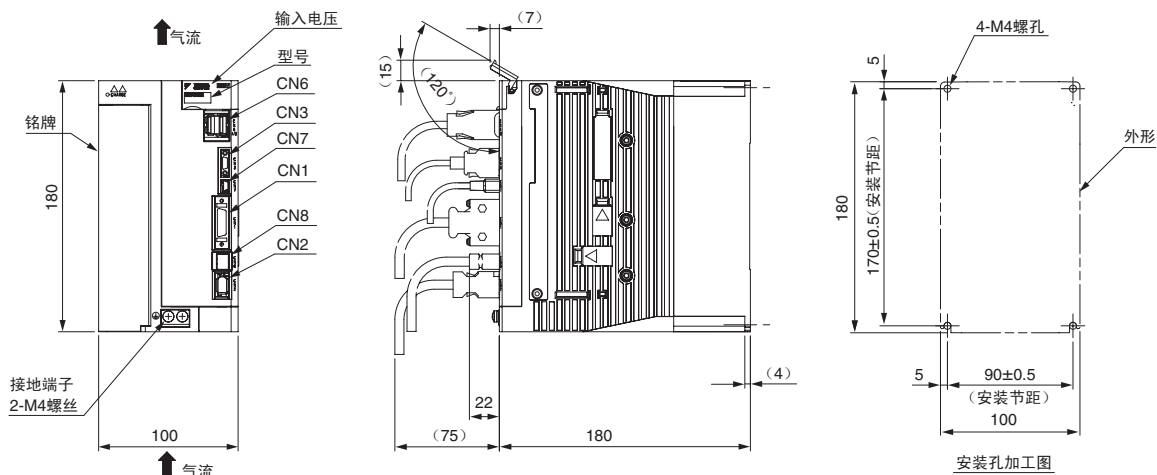


安装孔加工图

大致质量: 2.4kg

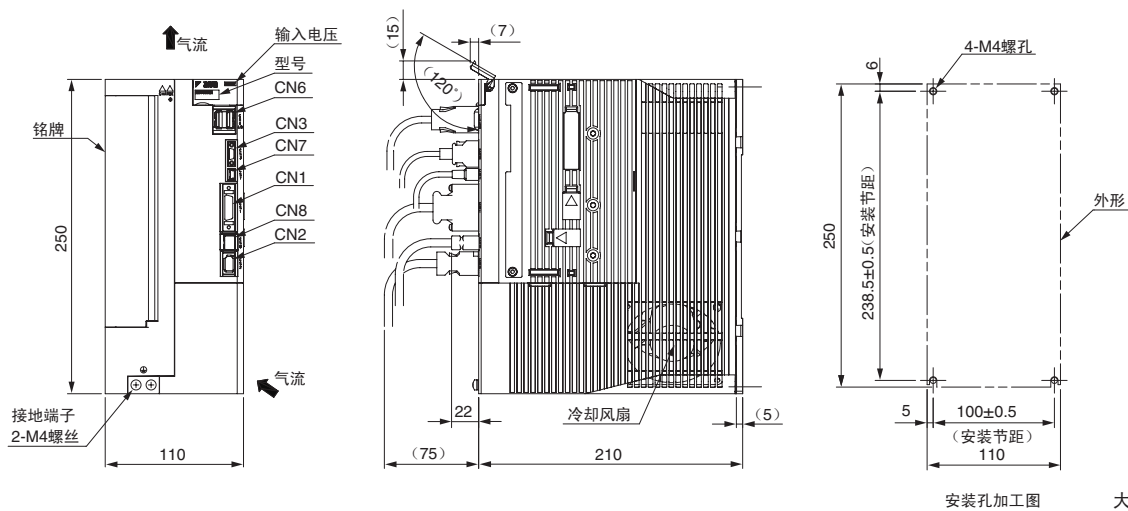
外形尺寸 mm

- (7) 单相 AC200V SGD-120A1□A008000 (1.5kW, 单相输入型)
 三相 AC200V SGD-180A1□A、-200A1□A



大致质量: 2.8kg

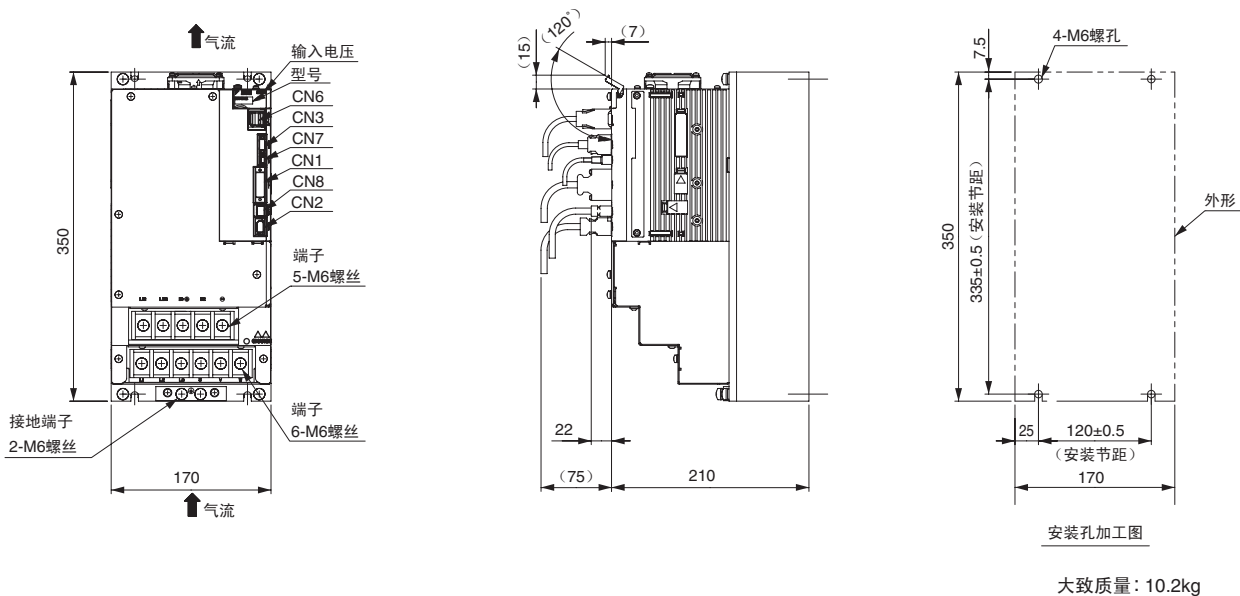
- (8) 三相 AC200V SGD-330A1□A



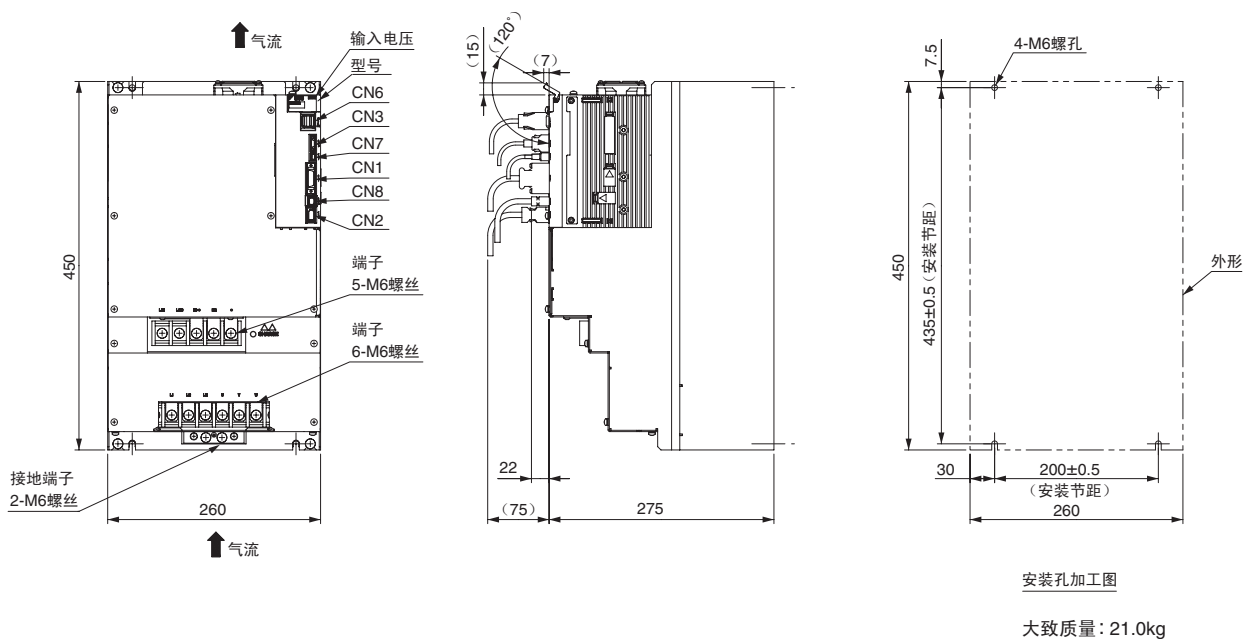
大致质量: 4.6kg

外形尺寸 mm

(9) 三相AC200V SGD V-470A1□A、-550A1□A

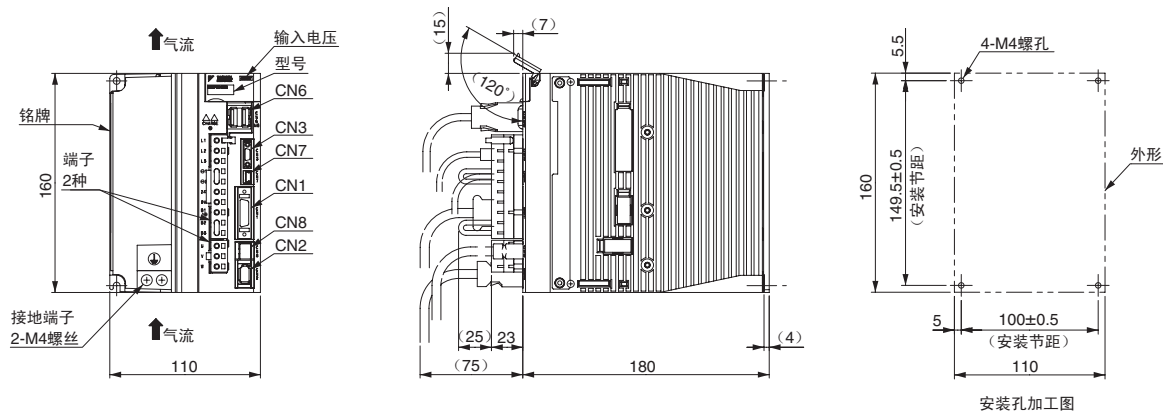


(10) 三相AC200V SGD V-590A1□A、-780A1□A



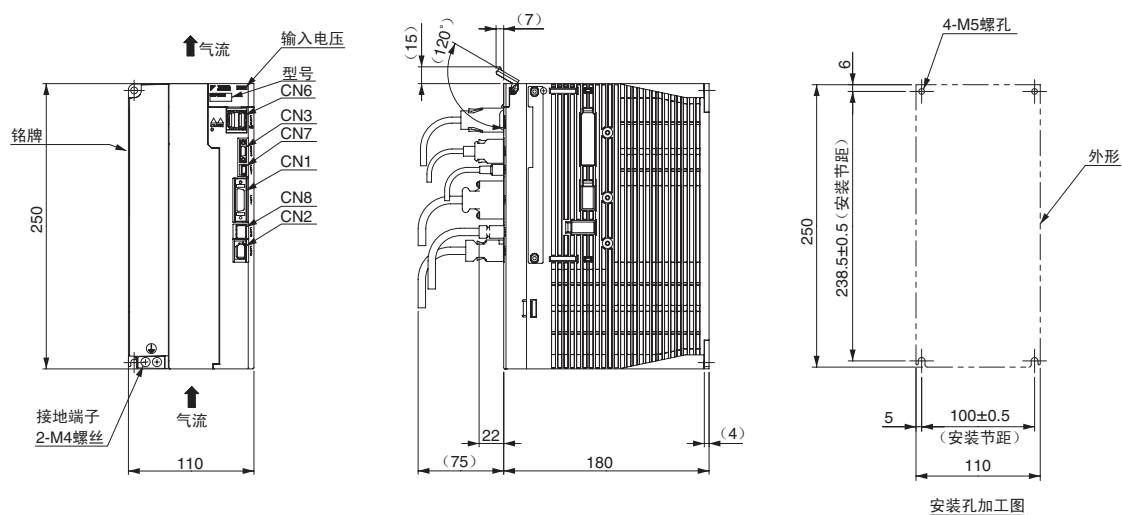
外形尺寸 mm

(11) 三相 AC400V SGD-1R9D1□A、-3R5D1□A、-5R4D1□A



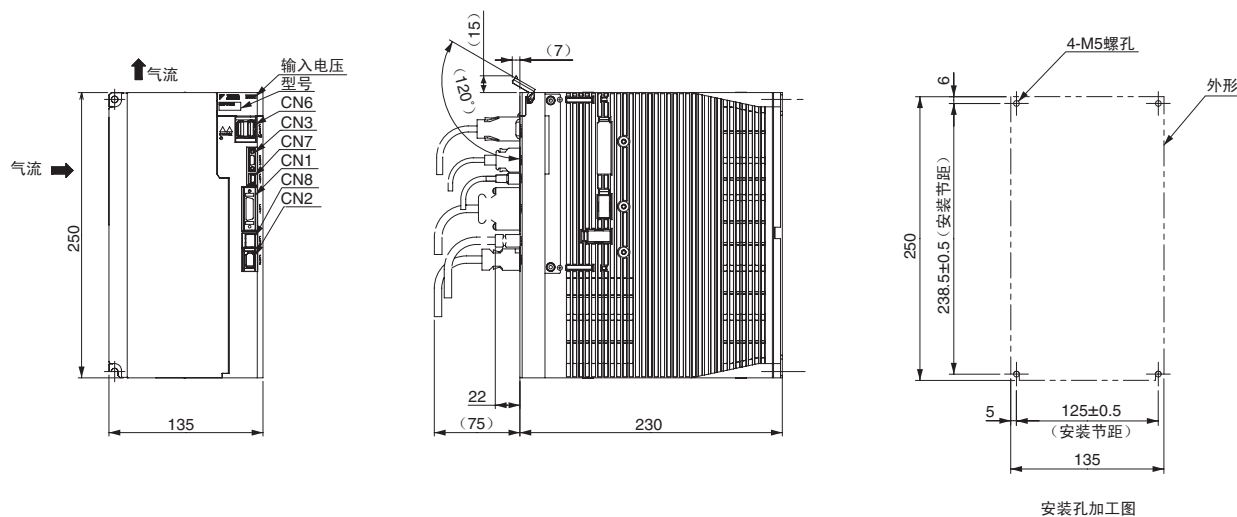
大致质量: 2.7kg

(12) 三相 AC400V SGD-8R4D1□A、-120D1□A



大致质量: 3.7kg

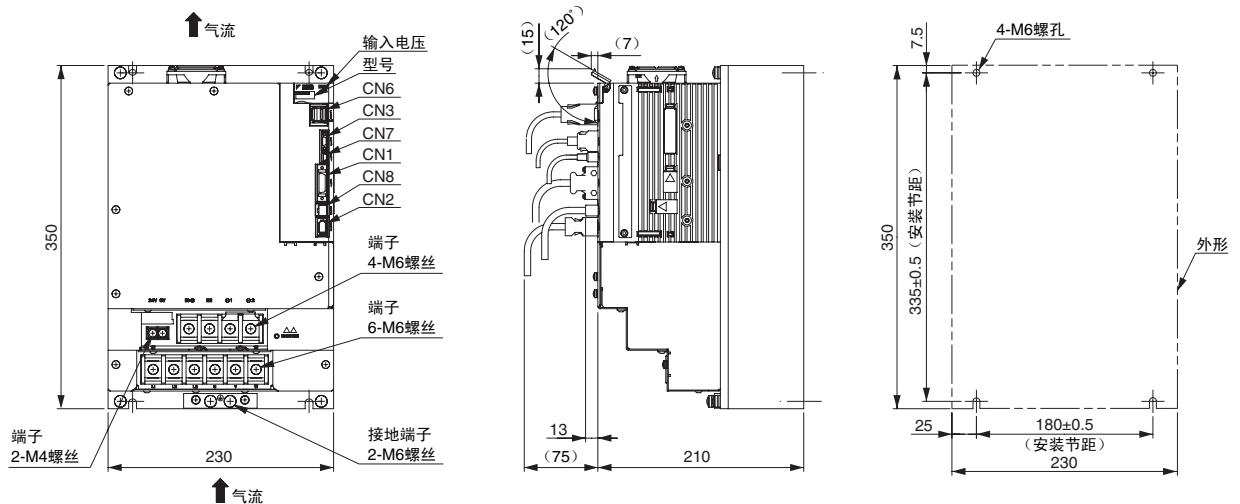
(13) 三相 AC400V SGD-170D1□A



大致质量: 5.6kg

外形尺寸 mm

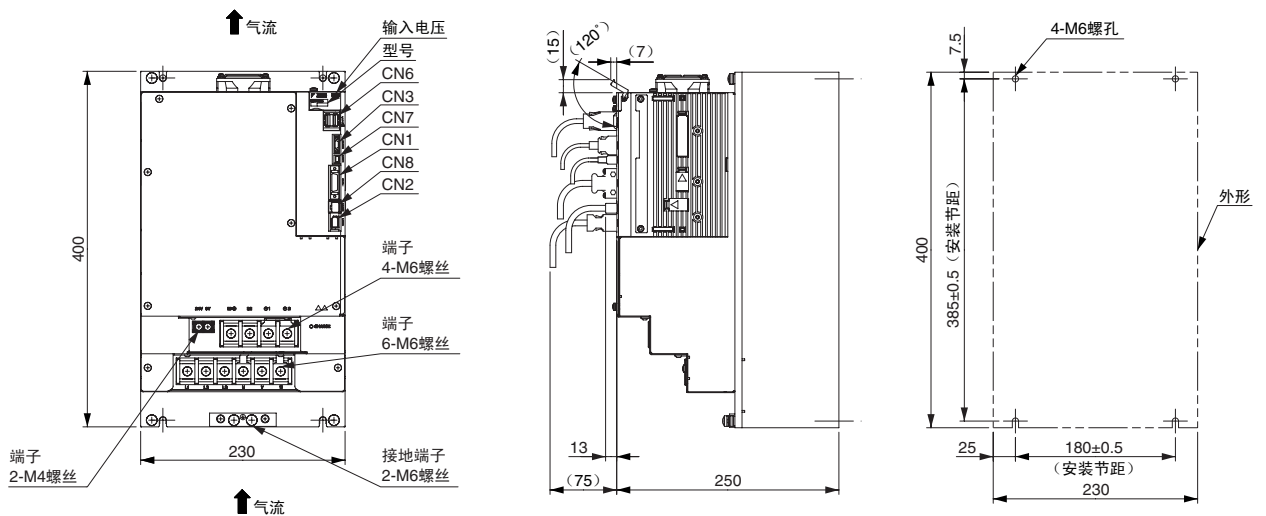
(14) 三相 AC 400V SGD V-210D1□A、-260D1□A



安装孔加工图

大致质量: 11.3kg

(15) 三相 AC 400V SGD V-280D1□A、-370D1□A



安装孔加工图

大致质量: 16.2kg

通用连接器

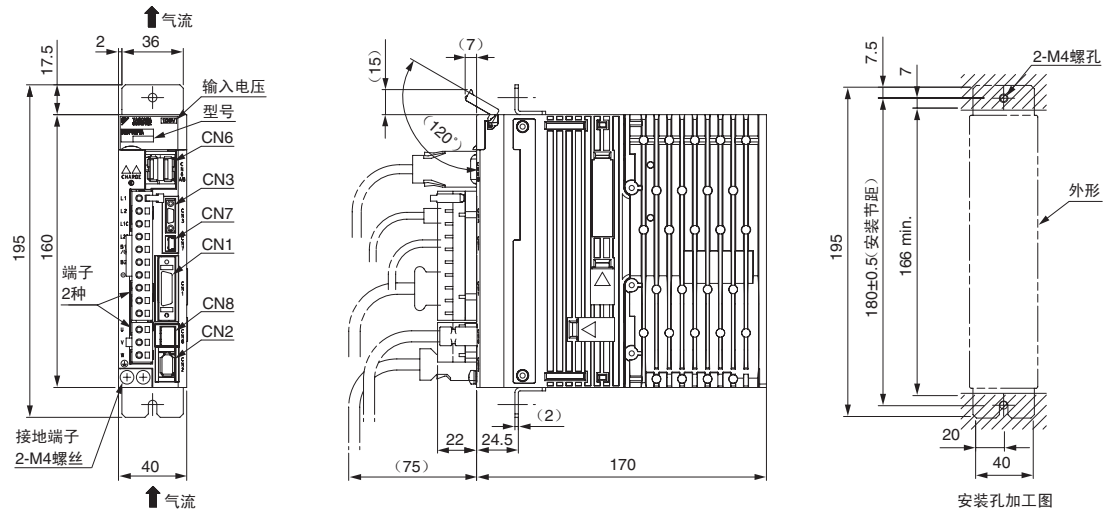
端口	型号	引脚数	生产厂家
CN1	10226-52A2PL	26	住友3M(株)
CN2	53984-0671	6	日本MOLEX(株)
CN3	HDR-EC14LFD TN-SLE-PLUS	14	本多通信工业(株)
CN6	1903815-1	8	Tyco Electronics AMP公司
CN7	MNC23-5K5H00	5	ADVANCED-CONNECTEK INC.
CN8	1981080-1	8	Tyco Electronics AMP公司

(注) 使用上述产品或等同品。

外形尺寸 mm

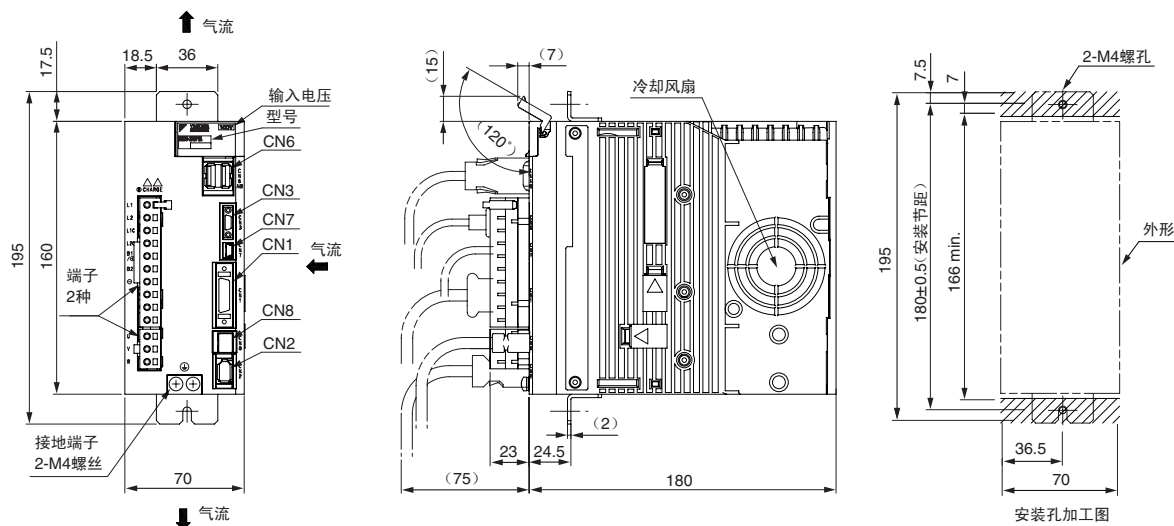
● 搁架安装型 (6kW 以上机型为通风管道安装型。)

(1) 单相 AC100V SGD V-R70F1□A001、-R90F1□A001、-2R1F1□A001



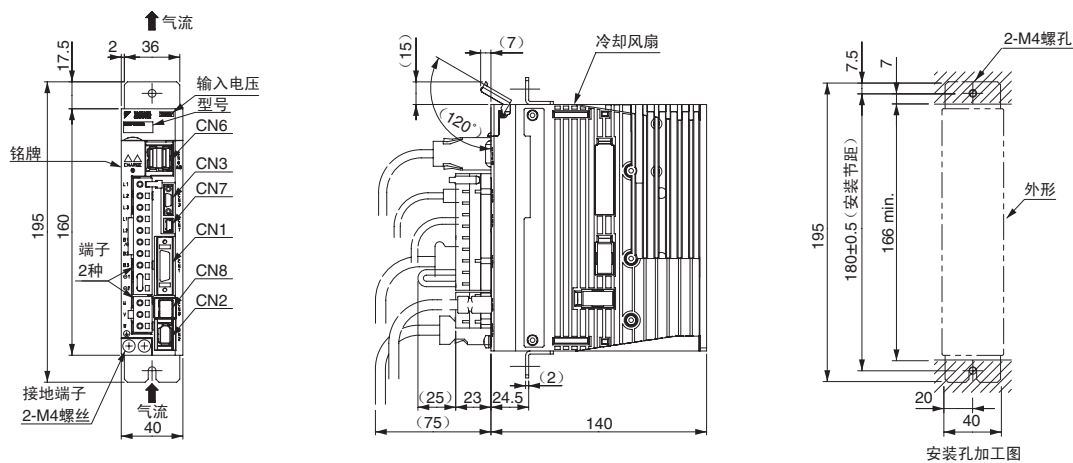
大致质量: 1.1kg

(2) 单相 AC100V SGD V-2R8F1□A001



大致质量: 1.5kg

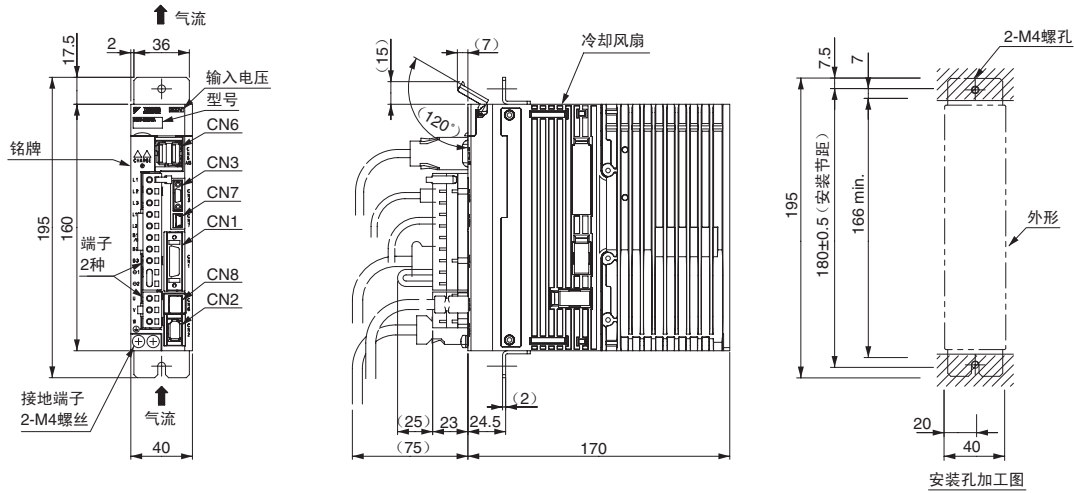
(3) 三相 AC200V SGD V-R70A1□A001、-R90A1□A001、-1R6A1□A001



大致质量: 0.9kg

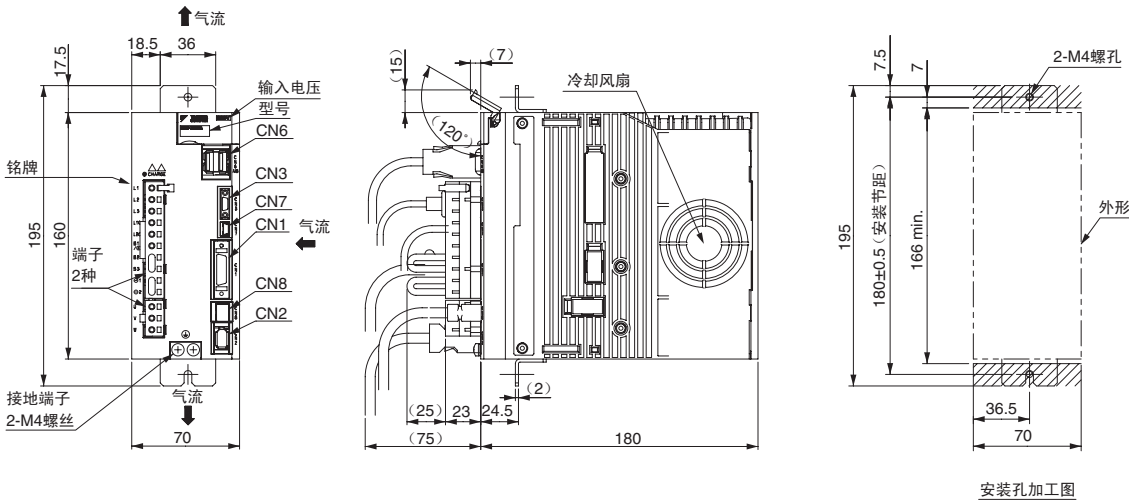
外形尺寸 mm

(4) 三相 AC200V SGD V-2R8A1□A001



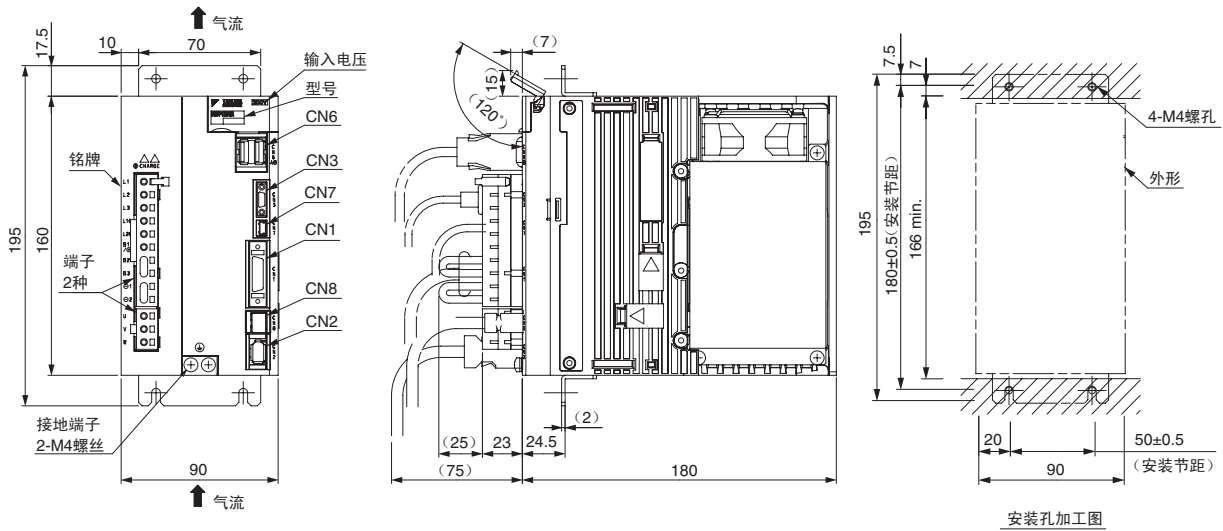
大致质量: 1.0kg

(5) 三相 AC200V SGD V-3R8A1□A001、-5R5A1□A001、-7R6A1□A001



大致质量: 1.5kg

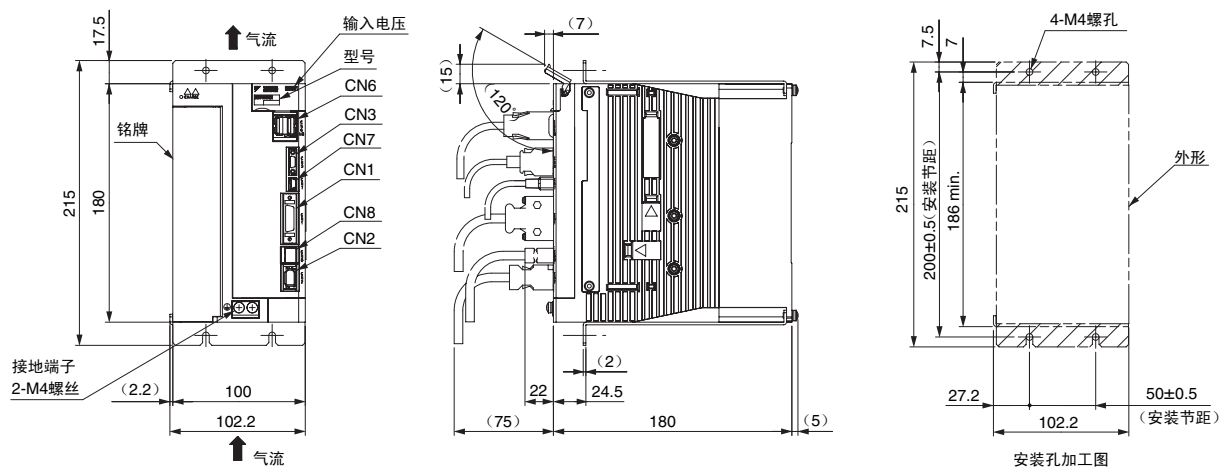
(6) 三相 AC200V SGD V-120A1□A001



大致质量: 2.5kg

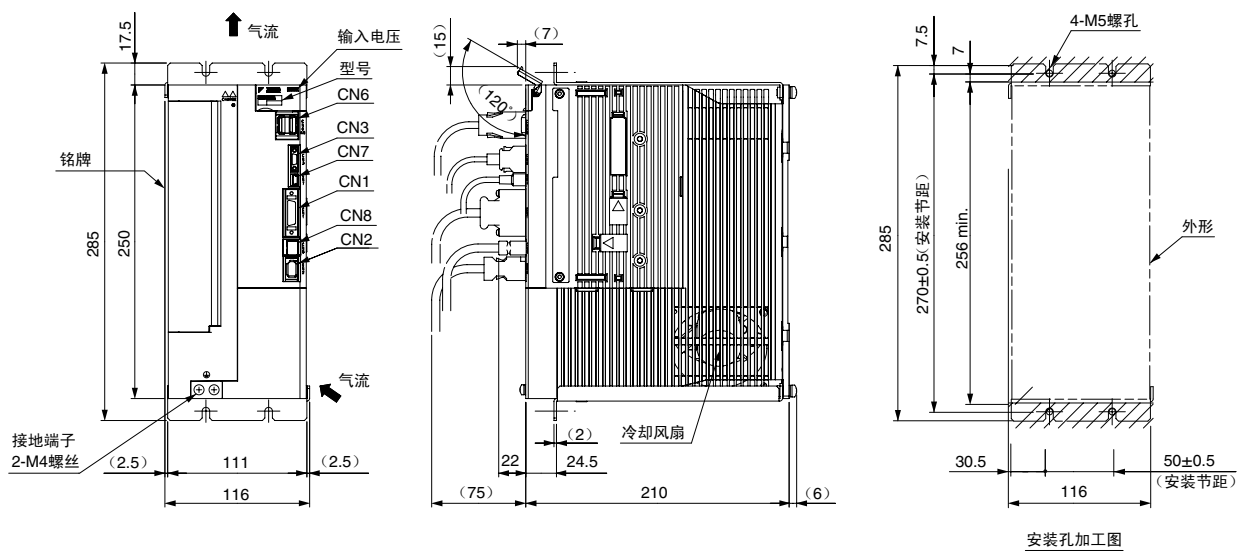
外形尺寸 mm

- (7) 单相 AC200V SGDV-120A1□A009000 (1.5kW, 单相输入型)
 三相 AC200V SGDV-180A1□A001、-200A1□A001



大致质量: 3.1kg

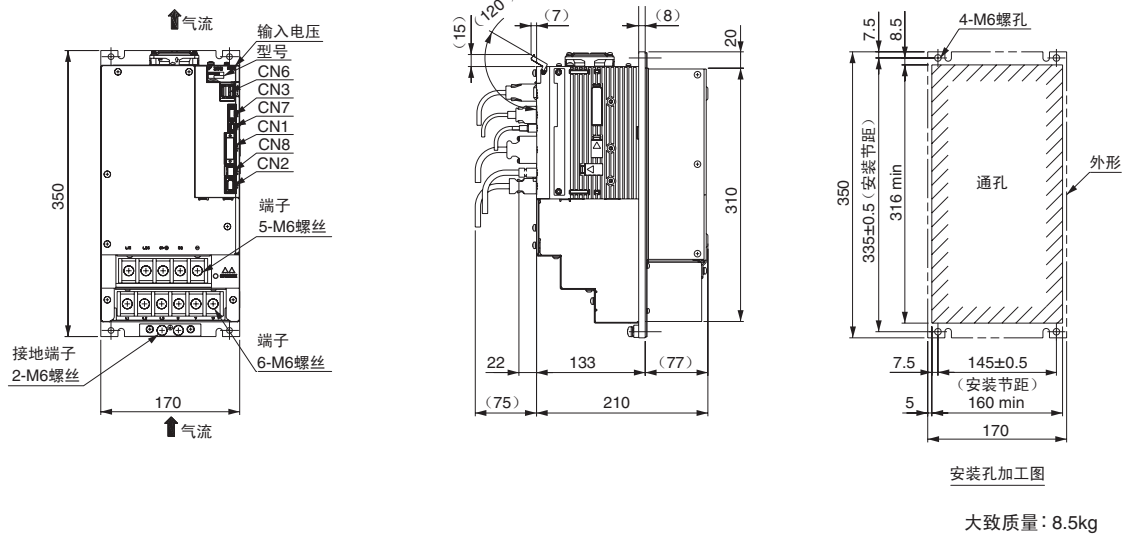
- (8) 三相 AC200V SGDV-330A1□A001



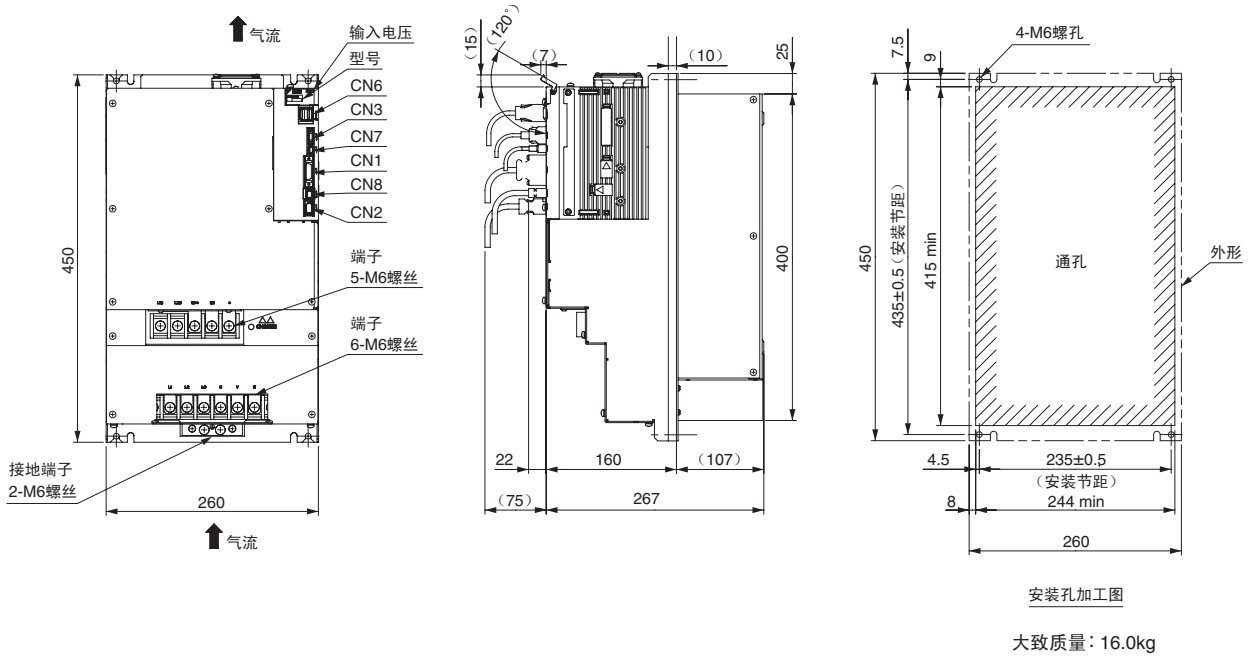
大致质量: 5.0kg

外形尺寸 mm

(9) 三相 AC200V SGD V-470A1□A001、-550A1□A001 (通风管道安装型)

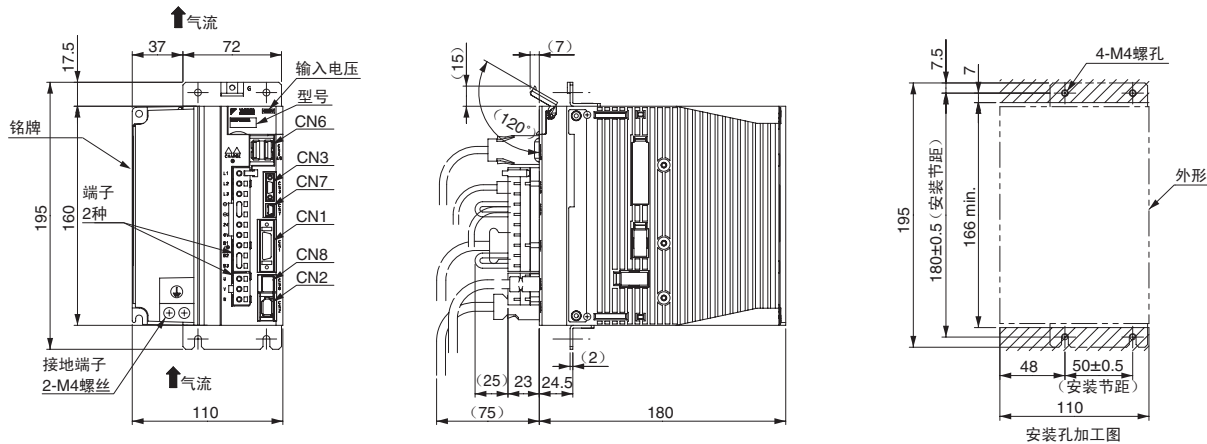


(10) 三相 AC200V SGD V-580A1□A001、-780A1□A001 (通风管道安装型)



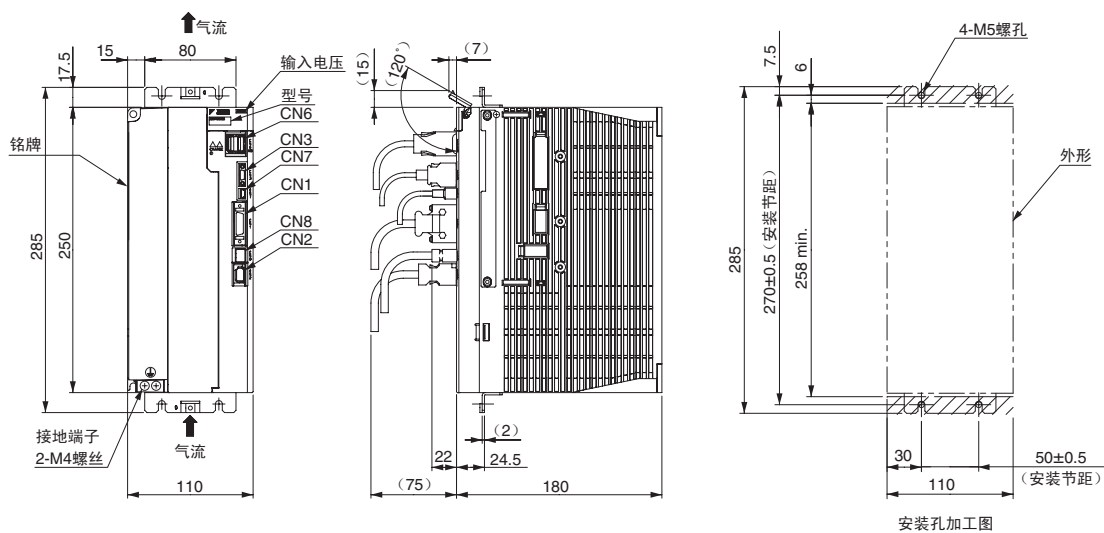
外形尺寸 mm

(11) 三相 AC400V SGD-1R9D1□A001、-3R5D1□A001、-5R4D1□A001



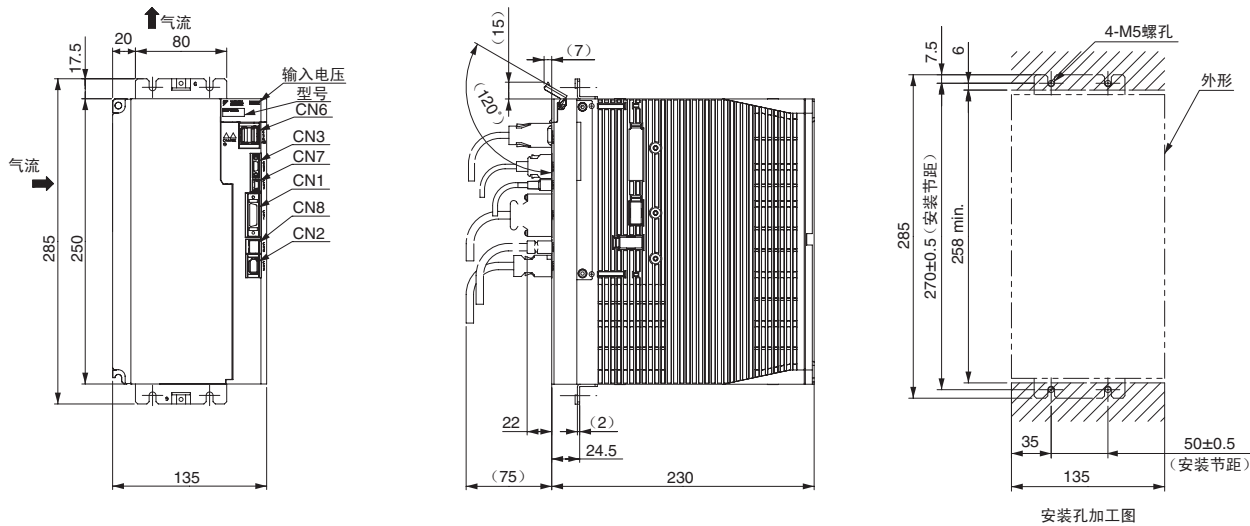
大致质量: 2.7kg

(12) 三相 AC400V SGD-8R4D1□A001、-120D1□A001



大致质量: 3.8kg

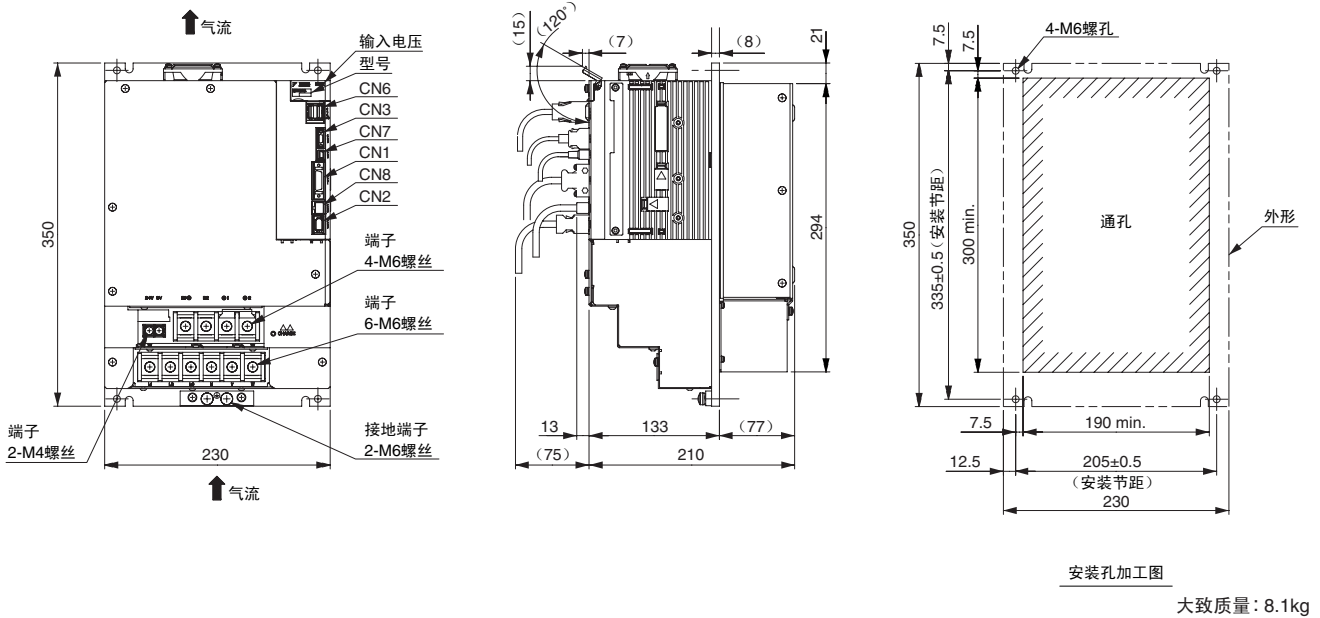
(13) 三相 AC400V SGD-170D1□A001



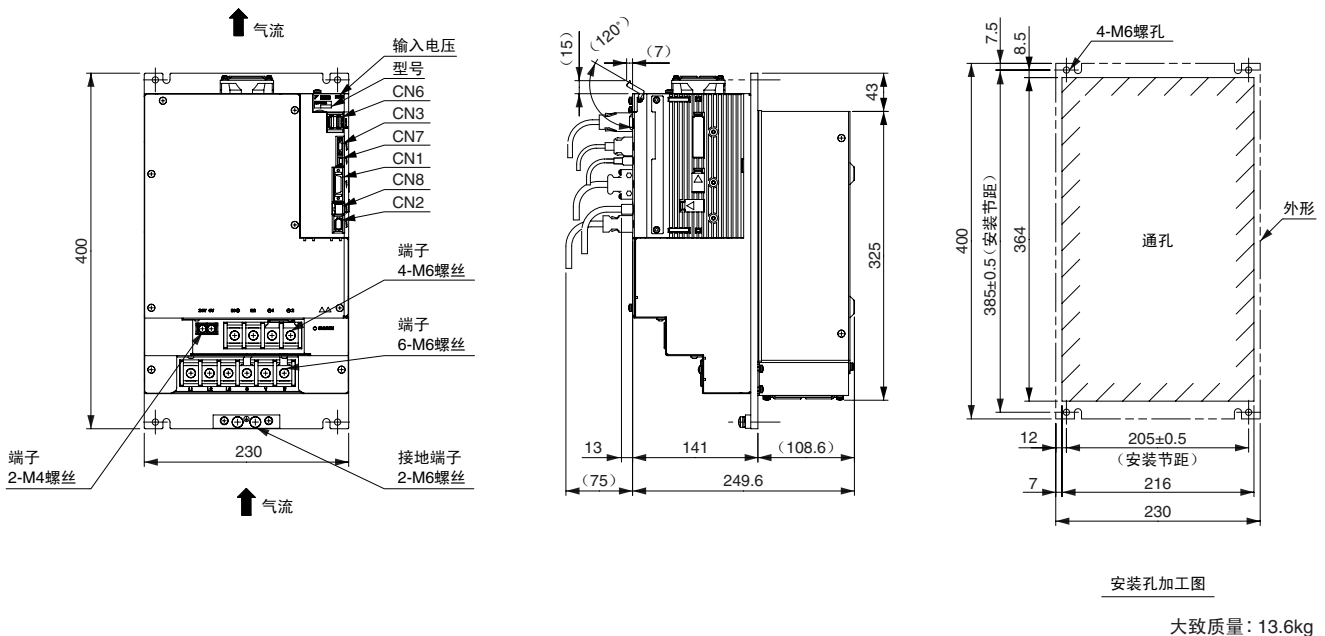
大致质量: 5.7kg

外形尺寸 mm

(14) 三相 AC 400V SGD V-210D1□A001、-260D1□A001 (通风管道安装型)



(15) 三相 AC 400V SGD V-280D1□A001、-370D1□A001 (通风管道安装型)



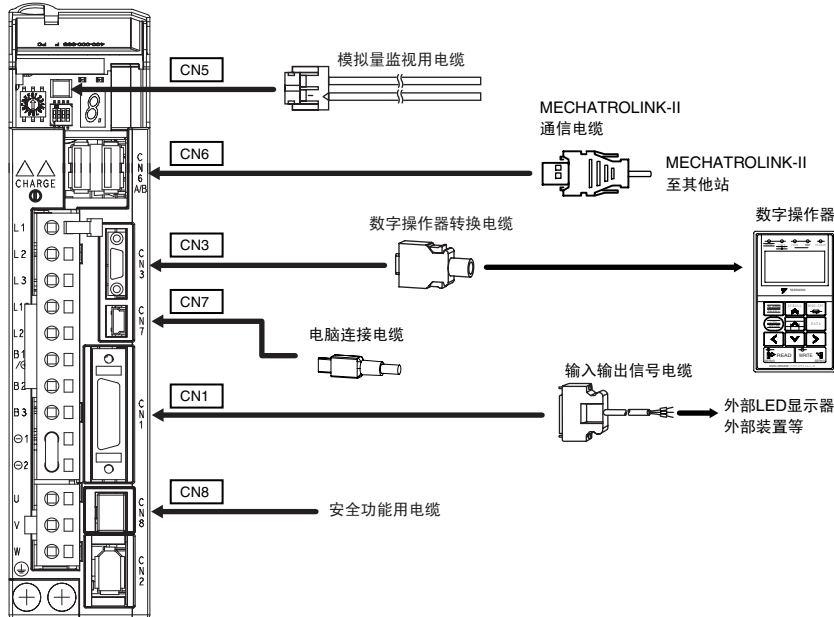
通用连接器

端口	型号	针脚数	生产厂家
CN1	10226-52A2PL	26	住友 3M (株)
CN2	53984-0671	6	日本 MOLEX (株)
CN3	HDR-EC14LFD TN-SLE-PLUS	14	本多通信工业 (株)
CN6	1903815-1	8	Tyco Electronics AMP 公司
CN7	MNC23-5K5H00	5	ADVANCED-CONNECTEK INC.
CN8	1981080-1	8	Tyco Electronics AMP 公司

(注) 使用上述产品或等同品。

电缆选型

- CN1 CN3 CN5 CN6 CN7 CN8 用电缆 (MECHATROLINK-II通信指令型)



名称	长度	型号	主要规格	详细规格	
CN1 输入输出信号电缆	连接器套件		JZSP-CSI9-2-E 焊接型	(1)	
	连接器端子排转换单元		JUSP-TA26P-E	(2)	
	单侧散拉电缆	1m	JZSP-CSI02-1-E		(3)
		2m	JZSP-CSI02-2-E		
3m		JZSP-CSI02-3-E			
CN3 数字操作器	数字操作器		JUSP-OP05A-1-E 带连接电缆 (1m)	(4)	
	0.3m	数字操作器 转换电缆*1	JZSP-CVS05-A3-E 两端连接器	(5)	
CN7 电脑连接电缆	2.5m	JZSP-CVS06-02-E	两端连接器	(9)	
CN6A CN6B MECHATROLINK-II 通信电缆	0.5m	JEPMC-W6002-A5-E		(7)	
	1m	JEPMC-W6002-01-E			
	-	JEPMC-W6002-□□-E			
		终端电阻	JEPMC-W6022-E	(8)	
CN5 模拟量监视用电缆	1m	JZSP-CA01-E	伺服单元侧	(6)	
CN8 安全功能用电缆	3m	JZSP-CVH03-03-E	带连接器电缆*2	(10)	
	连接器套件*3		请向 Tyco Electronics AMP 公司咨询。 产品名称: INDUSTRIAL MINI I/O D-SHAPE TYPE 1 PLUG CONNECTOR KIT 型号: 2013595-1		

*1: 将Σ-III系列用数字操作器 (JUSP-OP05A) 用于Σ-V系列时, 必须使用该转换电缆。

*2: 使用安全功能时, 请将该电缆连接在安全设备上。

不使用安全功能时, 请在连接了主体附属的安全跨接连接器 (JZSP-CVH05-E) 的状态下使用。

*3: 由用户制作电缆时请使用。

电缆选型

(1) 连接器套件 (CN1用)

自行制作电缆时的连接器、导线表示如下。CN1 连接器由壳体与连接器构成。

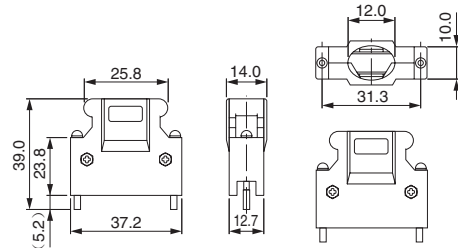
连接器套件 型号	壳体		连接器	
	型号	个数	型号	个数
JZSP-CSI9-2-E	10326-52A0-008*	一套	10126-3000PE* (焊接型)	1

*: 住友3M(株)制造

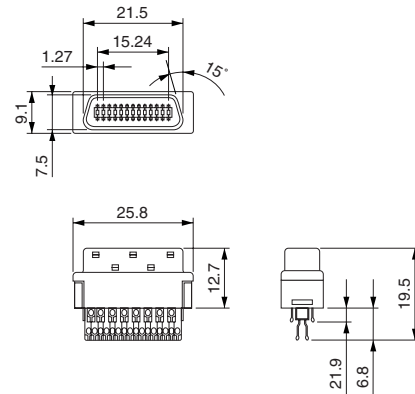
· 电线尺寸

项目	规格
电缆	请使用双股绞合线或双股绞合整体屏蔽线。
适用电线	AWG24、26、28、30
电缆精整外径	φ16 以下

· 壳体外形图 (单位: mm)

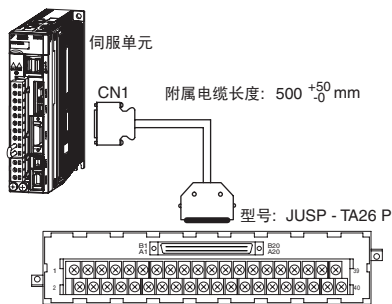


· 连接器外形图 (单位: mm)



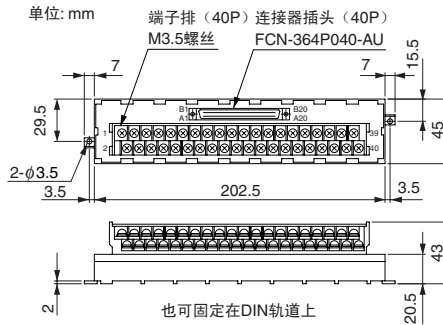
(2) 连接器端子排转换单元 (CN1用)

· 构成

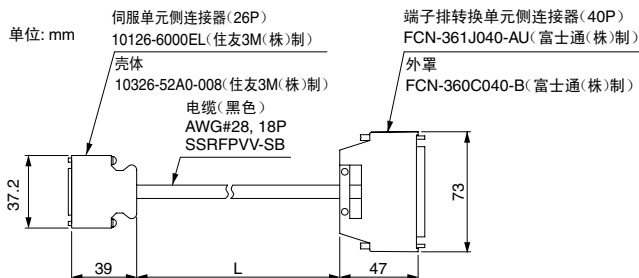


· 端子排外形图

单位: mm



· 附属电缆外形图

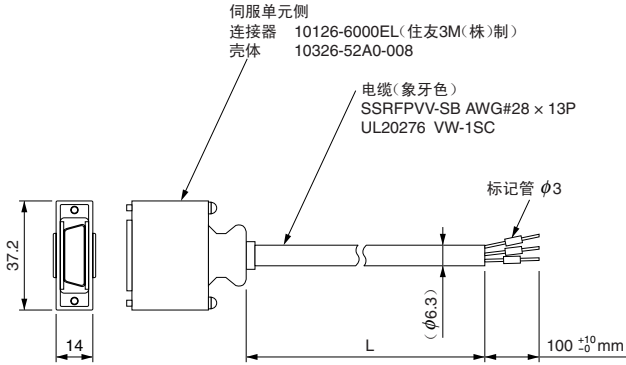


端子排型号	附属电缆长度 (L)	大致质量
JUSP-TA26P-E	0.5m	100g
JUSP-TA26P-1-E	1m	200g
JUSP-TA26P-2-E	2m	400g

电缆选型

(3) 单侧散拉电缆 (CN1用)

附属电缆外形图 (单位: mm)



型号	电缆长度 (L)
JZSP-CSI02-1-E	1 m
JZSP-CSI02-2-E	2 m
JZSP-CSI02-3-E	3 m

● 单侧散拉电缆 (CN1用)

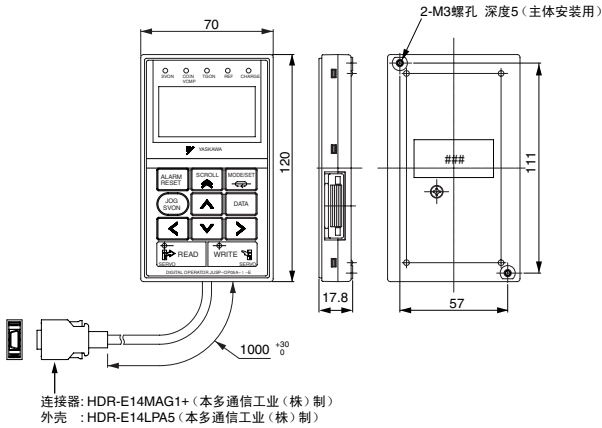
(JZSP-CSI02-□-E的接线图)

针号	信号名	线颜色	线上点标记		个数	上位装置侧 标记管 编号
			颜色	个数		
1	/BK+	蓝	红	1	1	1
2	/BK-	蓝	黑	1	1	2
3	ALM+	粉	红	1	1	3
4	ALM-	粉	黑	1	1	4
5	-	绿	红	1	1	5
6	+24VIN	绿	黑	1	1	6
7	P-OT	橙	红	1	1	7
8	N-OT	橙	黑	1	1	8
9	/DEC	灰	赤	1	1	9
10	/EXT1	灰	黑	1	1	10
11	/EXT2	蓝	红	2	2	11
12	/EXT3	蓝	黑	2	2	12
13	/SI0	粉	红	2	2	13
14	BAT (+)	粉	黑	2	2	14
15	BAT (-)	绿	红	2	2	15
16	SG	绿	黑	2	2	16
17	PAO	橙	红	2	2	17
18	/PAO	橙	黑	2	2	18
19	PBO	灰	红	2	2	19
20	/PBO	灰	黑	2	2	20
21	PCO	蓝	红	3	3	21
22	/PCO	蓝	黑	3	3	22
23	/SO2+	粉	红	3	3	23
24	/SO2-	粉	黑	3	3	24
25	/SO3+	绿	红	3	3	25
26	/SO3-	绿	黑	3	3	26

☞ : 双股绞合

(4) 数字操作器 (JZSP-OP05A-1-E型)

(单位: mm)

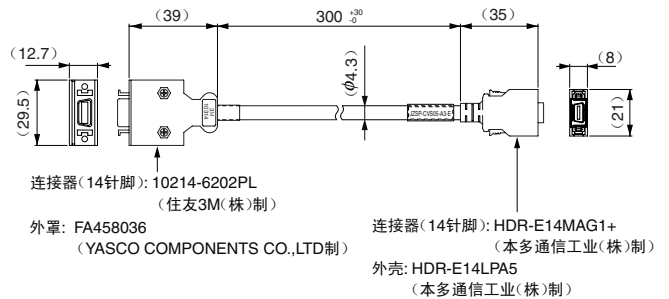


(5) 数字操作器转换电缆 (CN3用)

(JZSP-CVS05-A3-E型)

将Σ-III系列用数字操作器 (JZSP-OP05A) 用于Σ-V系列时, 必须使用该转换电缆。

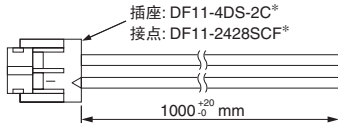
·外形图 (单位: mm)



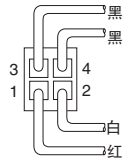
电缆选型

(6) 模拟量监视用电缆 (CN5用) (JZSP-CA01-E型)

·外形图 (单位: mm)



*: 广濑电机 (株) 制



从电缆侧看到的图

·规格

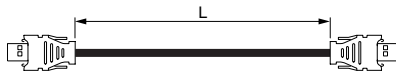
针号	电缆颜色	信号名	标准设定
1	红	模拟量监视 2	电机转速: 1V/1000min ⁻¹
2	白	模拟量监视 1	转矩指令: 1V/100% 额定转矩
3, 4	黑色 (2根)	GND (0V)	—

(注) 上述监视内容为出厂设定。监视内容可通过用户参数 Pn006、Pn007 进行变更。

(7) MECHATROLINK-II 通信电缆 (CN6用) (JEPMC-W6002-□□-E型)

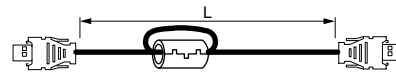
·外形图 (单位: mm)

① 两端带连接器的电缆



型号	电缆长度 (L)
JEPMC-W6002-A5-E	0.5m
JEPMC-W6002-01-E	1.0m
JEPMC-W6002-03-E	3.0m
JEPMC-W6002-05-E	5.0m
JEPMC-W6002-10-E	10.0m
JEPMC-W6002-20-E	20.0m
JEPMC-W6002-30-E	30.0m
JEPMC-W6002-40-E	40.0m
JEPMC-W6002-50-E	50.0m

② 铁氧体磁芯付属电缆



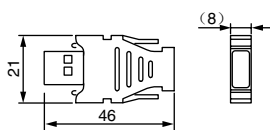
型号	电缆长度 (L)
JEPMC-W6003-A5-E	0.5m
JEPMC-W6003-01-E	1.0m
JEPMC-W6003-03-E	3.0m
JEPMC-W6003-05-E	5.0m
JEPMC-W6003-10-E	10.0m
JEPMC-W6003-20-E	20.0m
JEPMC-W6003-30-E	30.0m
JEPMC-W6003-40-E	40.0m
JEPMC-W6003-50-E	50.0m

重要

MECHATROLINK-II 通信请使用本公司指定的电缆。
使用其它电缆时, 由于噪音耐量低, 不能保证正常动作。

(8) MECHATROLINK-II 用终端电阻 (CN6用) (JEPMC-W6022-E型)

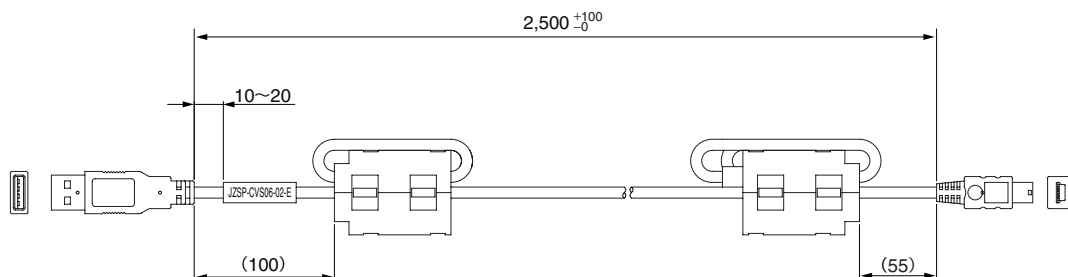
·外形图 (单位: mm)



电缆选型

(9) 电脑连接电缆 (CN7用) (JZSP-CVS06-02-E型)

·外形图 (单位: mm)

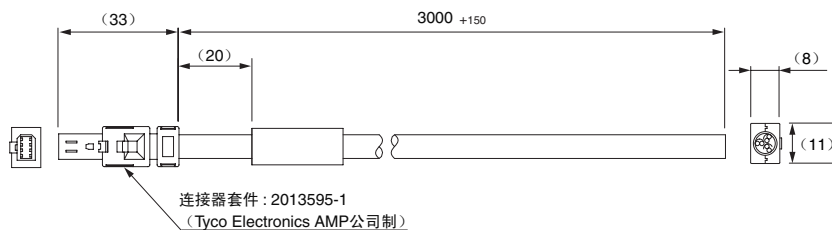


重要

请使用本公司指定的电缆。
使用其它电缆时, 不能保证动作。

(10) 带连接器电缆 (CN8用) (JZSP-CVH03-03-E型)

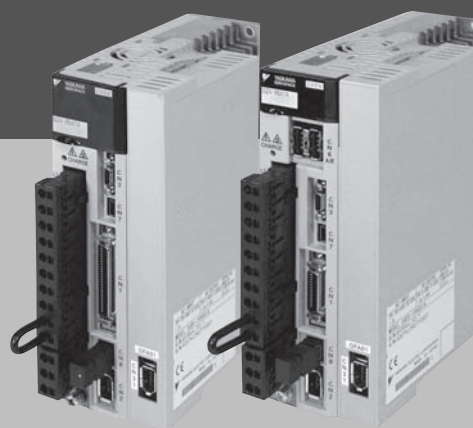
·外形图 (单位: mm)



·规格

针号	信号名	绝缘体颜色	点标记
1	未连接	—	—
2	未连接	—	—
3	/HWBB1 -	白	黑
4	/HWBB1 +	白	红
5	/HWBB2 -	浅灰	黑
6	/HWBB2 +	浅灰	红
7	EDM1 -	橙	黑
8	EDM1 +	橙	红

带选购模块的伺服单元



型号的判别方法

SGDV^(注) R70 A 01 A 000 00 0 001

Σ-V系列
伺服单元 SGD V 型

电流

电压	符号	最大适用电机容量 kW
100V	R70	0.05
	R90	0.1
	2R1	0.2
	2R8	0.4
200V	R70	0.05
	R90	0.1
	1R6	0.2
	2R8	0.4
	3R8	0.5
	5R5	0.75
	7R6	1.0
	120	1.5
	180	2.0
200	3.0	
330	5.0	

电压

符号	规格
F	AC 100 V
A	AC 200 V

选购模块

符号	规格
001	全闭环选配件

选购件 (参数)

符号	规格
0	标准

选购件 (软件)

符号	规格
00	标准

选购件 (硬件)

符号	规格
000	底座安装型 (标准)
001	搁架安装型
002	涂漆处理
003	搁架安装型 + 涂漆处理

设计顺序

A、B……

接口

符号	规格
01	模拟量电压 / 脉冲序列指令型 (旋转型伺服电机用)
05	模拟量电压 / 脉冲序列指令型 (线性伺服电机)
11	MECHATROLINK-II 通信指令型 (旋转型伺服单元用)
15	MECHATROLINK-II 通信指令型 (线性伺服单元用)

(注) 带选购模块的伺服单元型号中, SGD V 的后面没有 (-)。

特点

- 采用选购模块方式，实现了优良的扩展性

① 选购模块 1（指令）*：对应各种通信接口

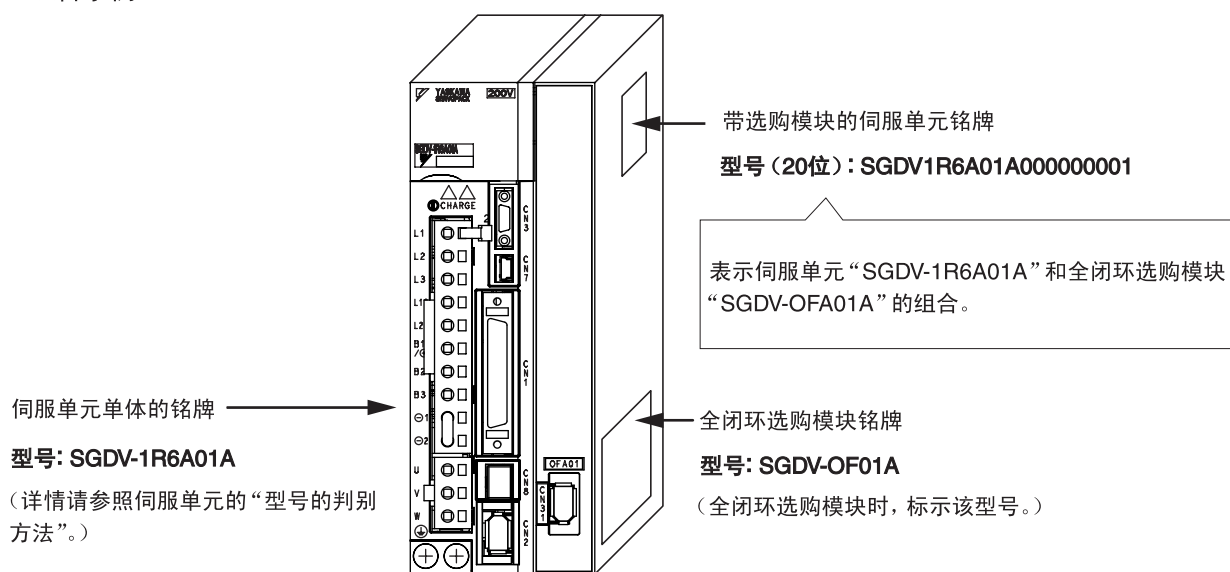
② 选购模块 2（Safety）*：符合 EN60204-1 Stop Category 1、2（Stop Category 0 为标准配置）

③ 选购模块 3（反馈）：对应全闭环控制

*：正在开发

注意事项

<组合示例>

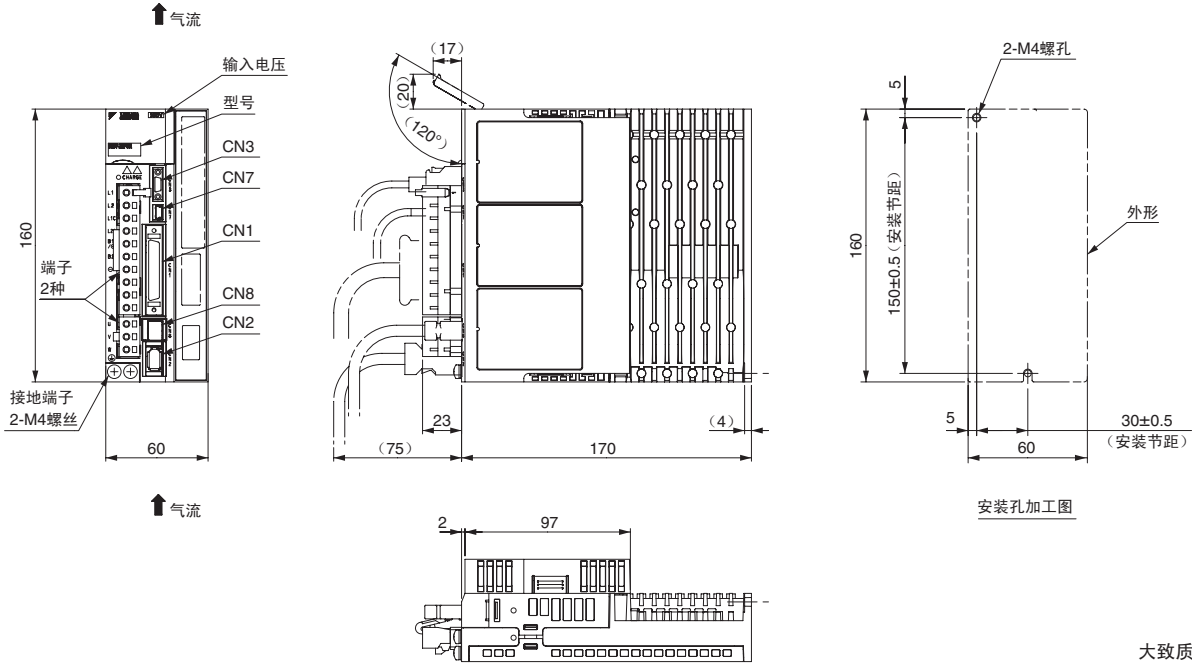


外形尺寸 mm (模拟量电压/脉冲序列指令型伺服单元时)

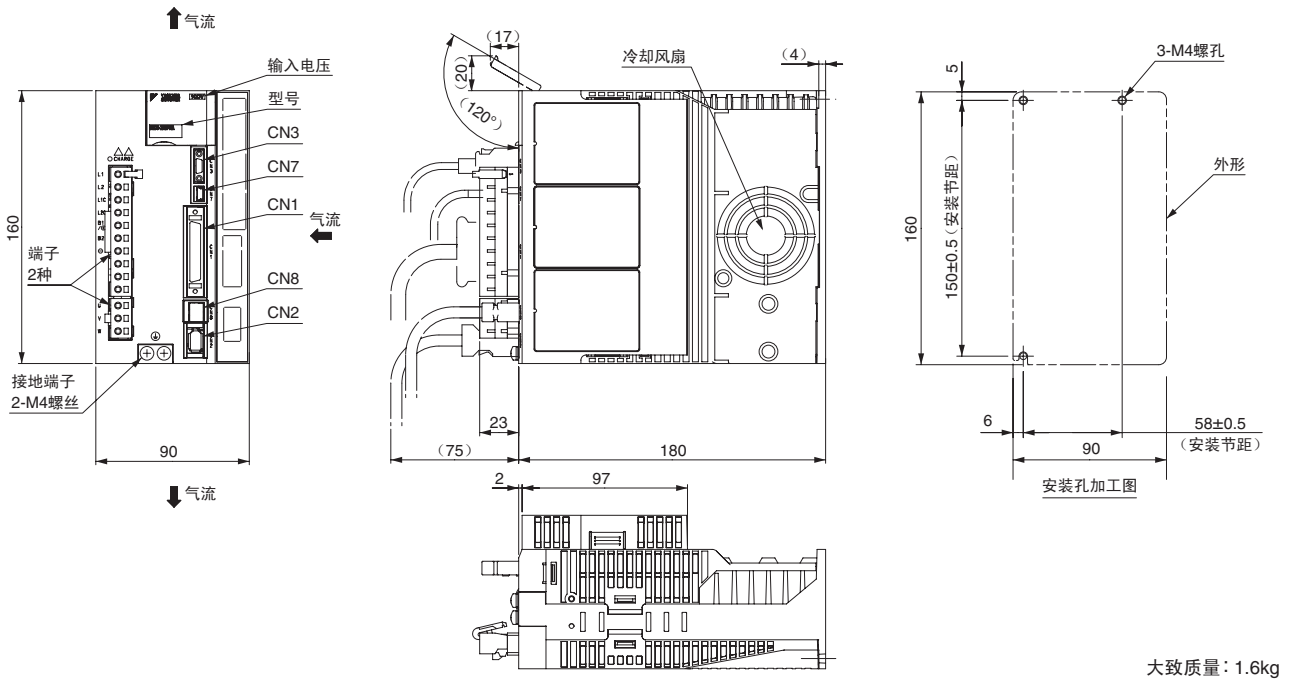
以下外形图表示带选购模块的伺服单元整体外形尺寸。
有关选购模块的详细规格,请参照P.319的全闭环选购模块。

● 基座安装型

(1) 单相 AC100V SGDVR70F0□A000000001、SGDVR90F0□A000000001、SGDV2R1F0□A000000001

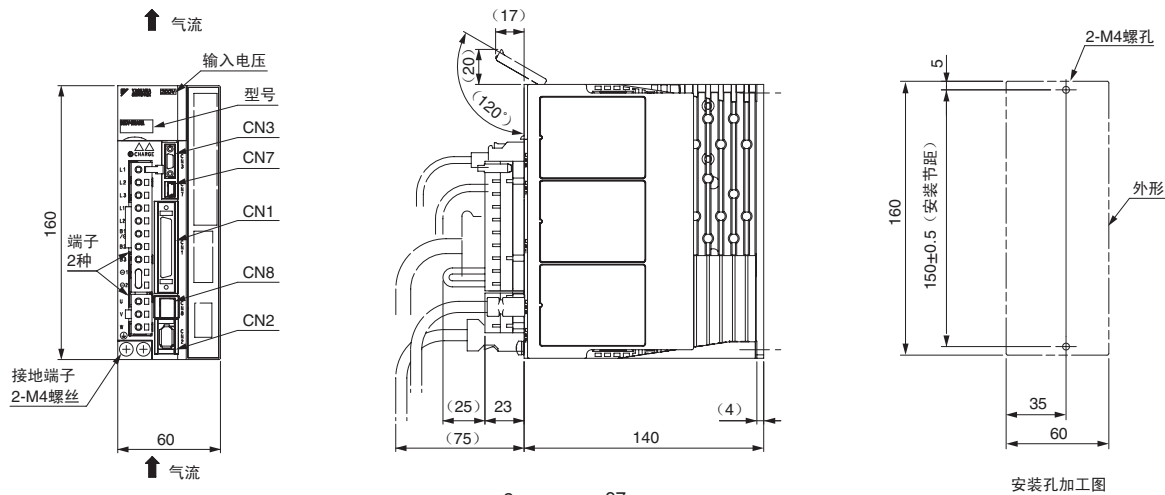


(2) 单相 AC100V SGDV2R8F0□A000000001



外形尺寸 mm (模拟量电压/脉冲序列指令型伺服单元时)

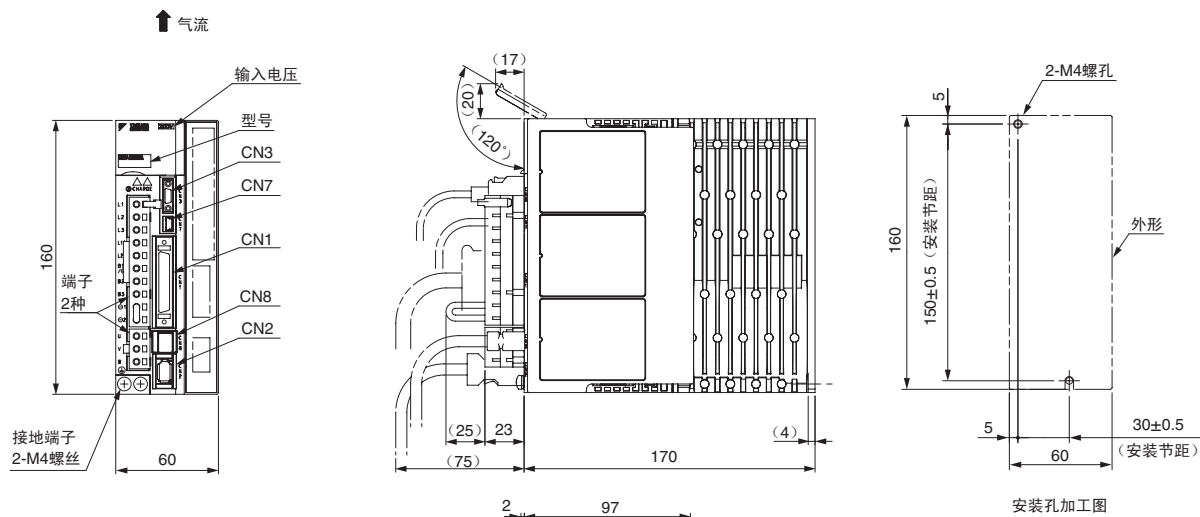
(3) 三相 AC200V SGDVR70A0□A000000001、SGDVR90A0□A000000001、SGDV1R6A0□A000000001



安装孔加工图

大致质量: 1.0kg

(4) 三相 AC200V SGDV2R8A0□A000000001



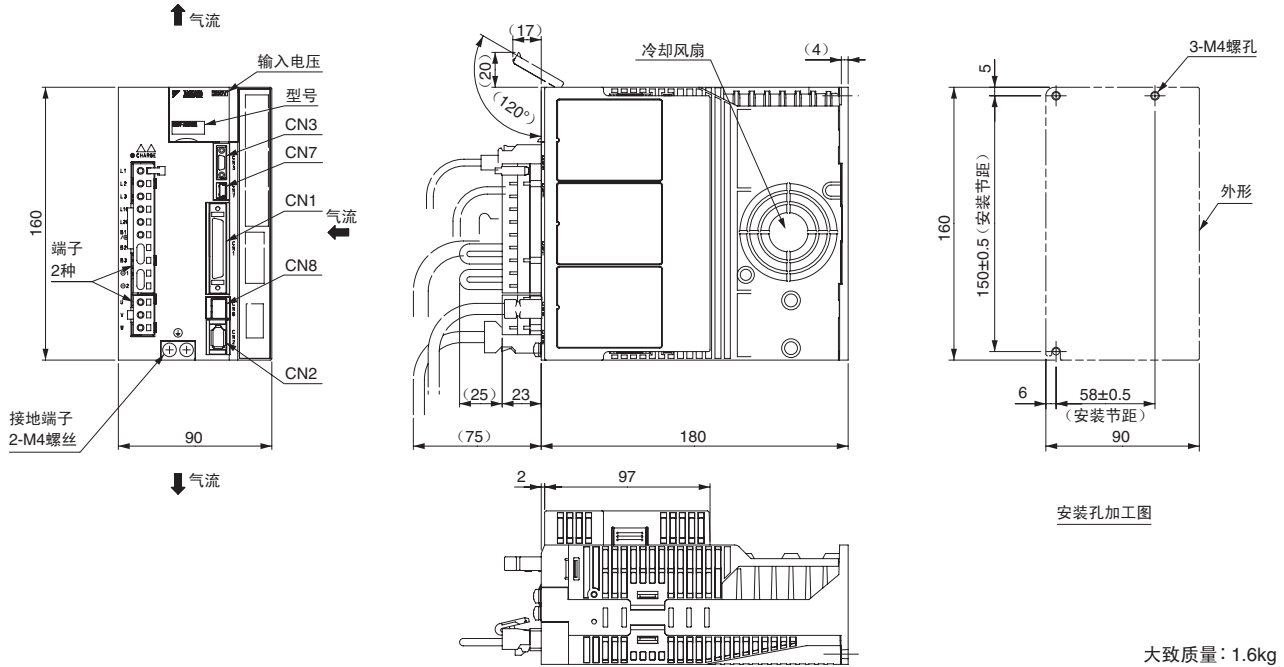
安装孔加工图

大致质量: 1.1kg

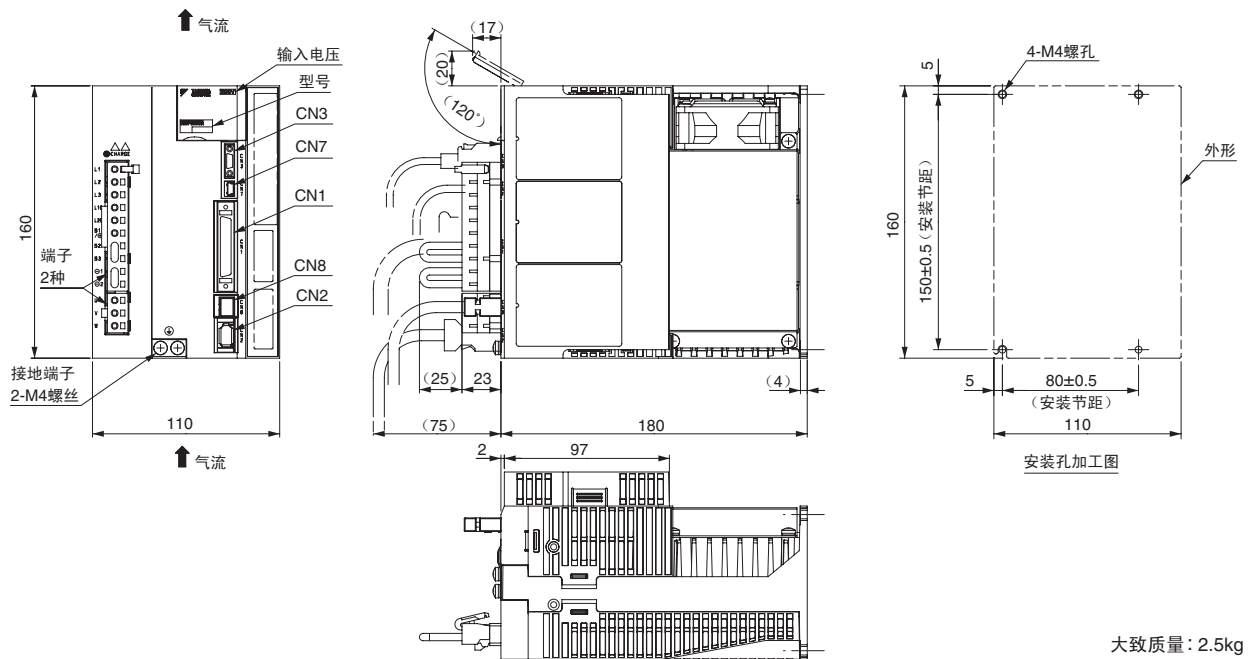
带选购模块的伺服单元

外形尺寸 mm (模拟量电压/脉冲序列指令型伺服单元时)

(5) 三相 AC200V SGDV3R8A0□A00000001、SGDV5R5A0□A00000001、SGDV7R6A0□A00000001

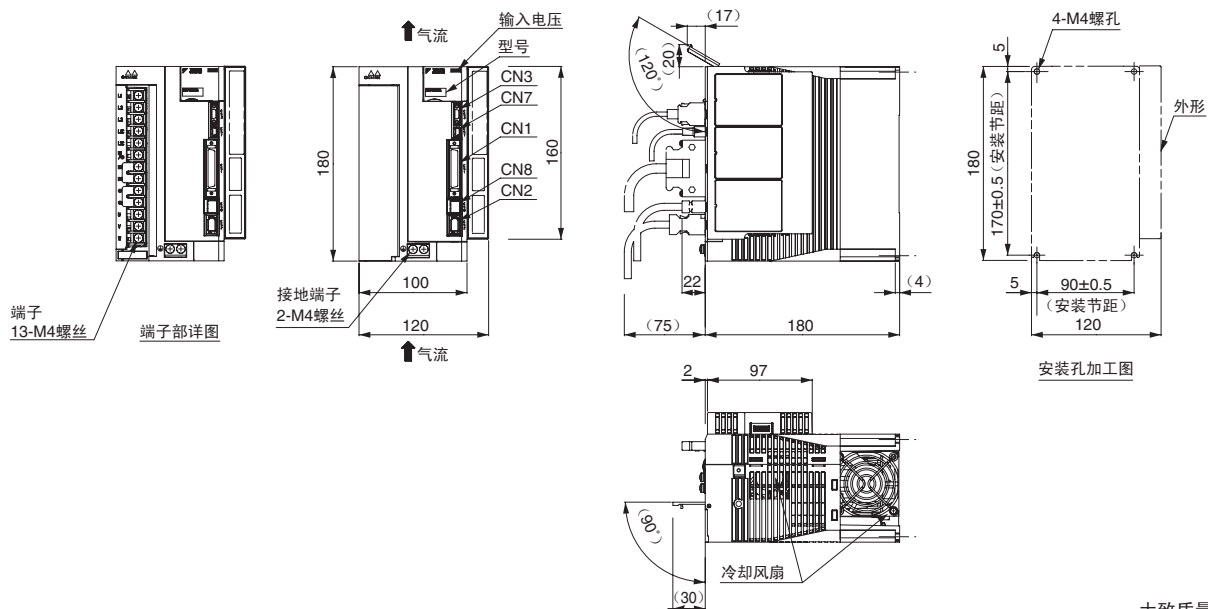


(6) 三相 AC200V SGDV120A0□A00000001



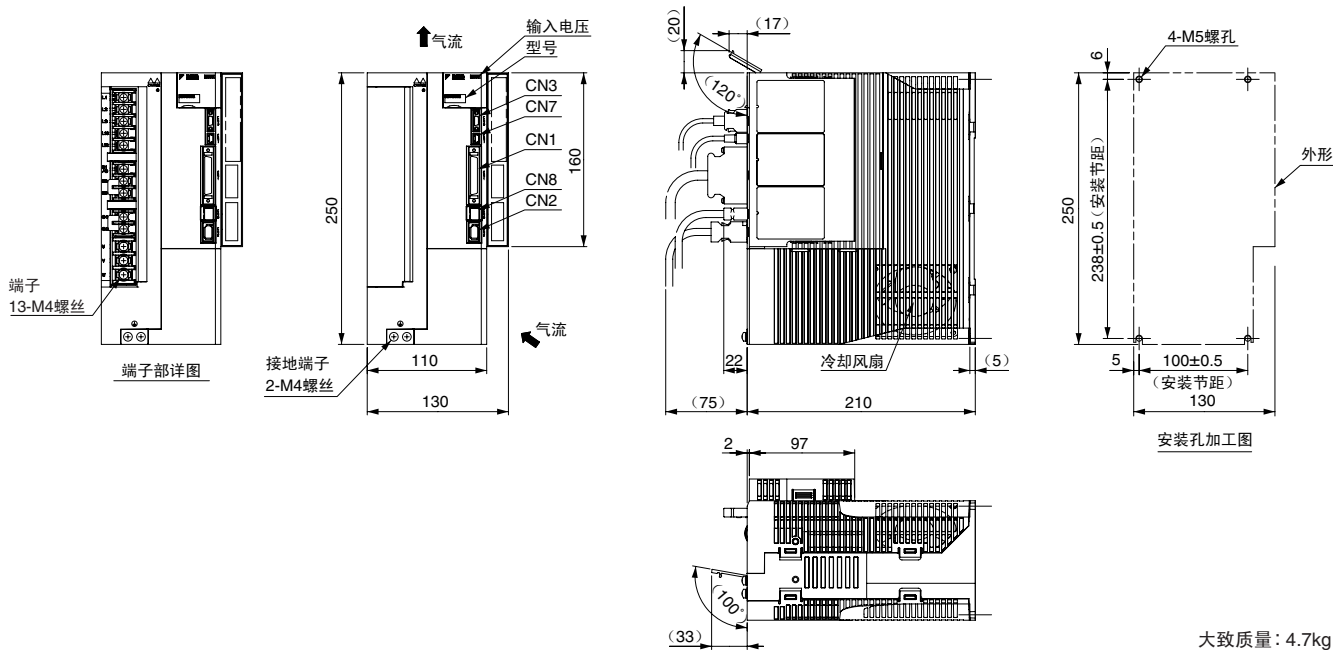
外形尺寸 mm (模拟量电压/脉冲序列指令型伺服单元时)

(7) 三相 AC200V SGDV180A0□A00000001、SGDV200A0□A00000001



大致质量: 2.9kg

(8) 三相 AC200V SGDV330A0□A00000001



大致质量: 4.7kg

通用连接器

端口	型号	针脚数	生产厂家
CN1	10250-52A2PL	50	住友3M(株)
CN2	53984-0671	6	日本MOLEX(株)
CN3	HDR-EC14LFDTN-SLE-PLUS	14	本多通信工业(株)
CN7	MNC23-5K5H00	5	ADVANCED-CONNECTEK INC.
CN8	1981080-1	8	Tyco Electronics AMP公司

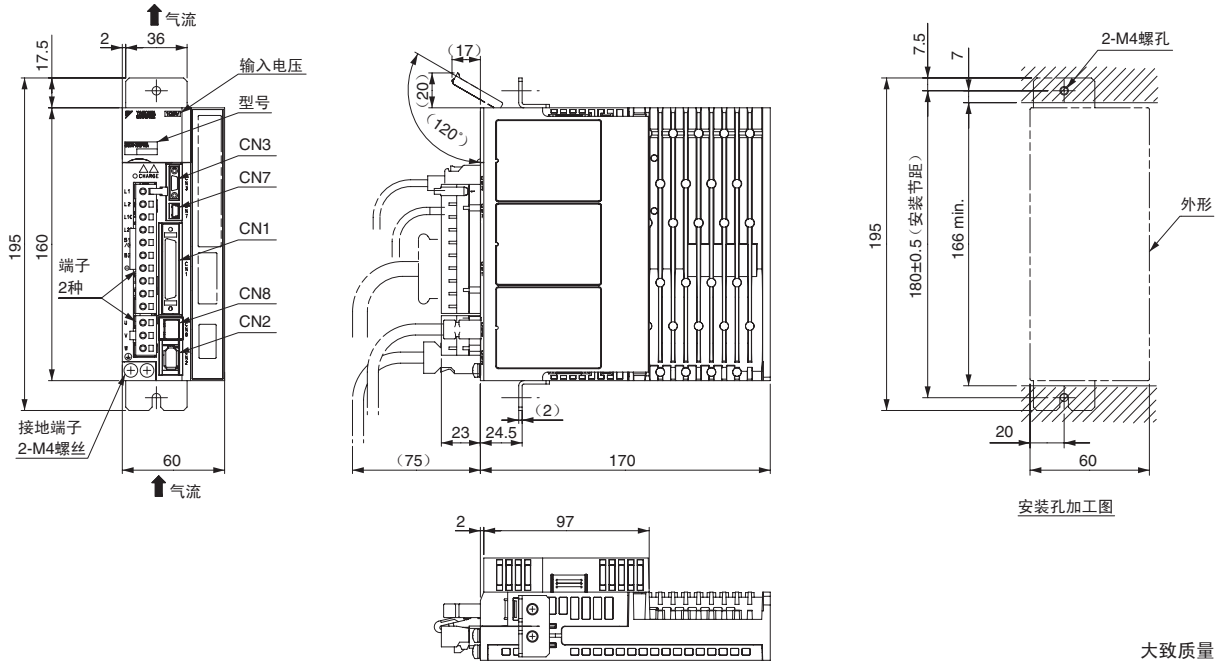
(注) 使用上述产品或等同品。

带选购模块的伺服单元

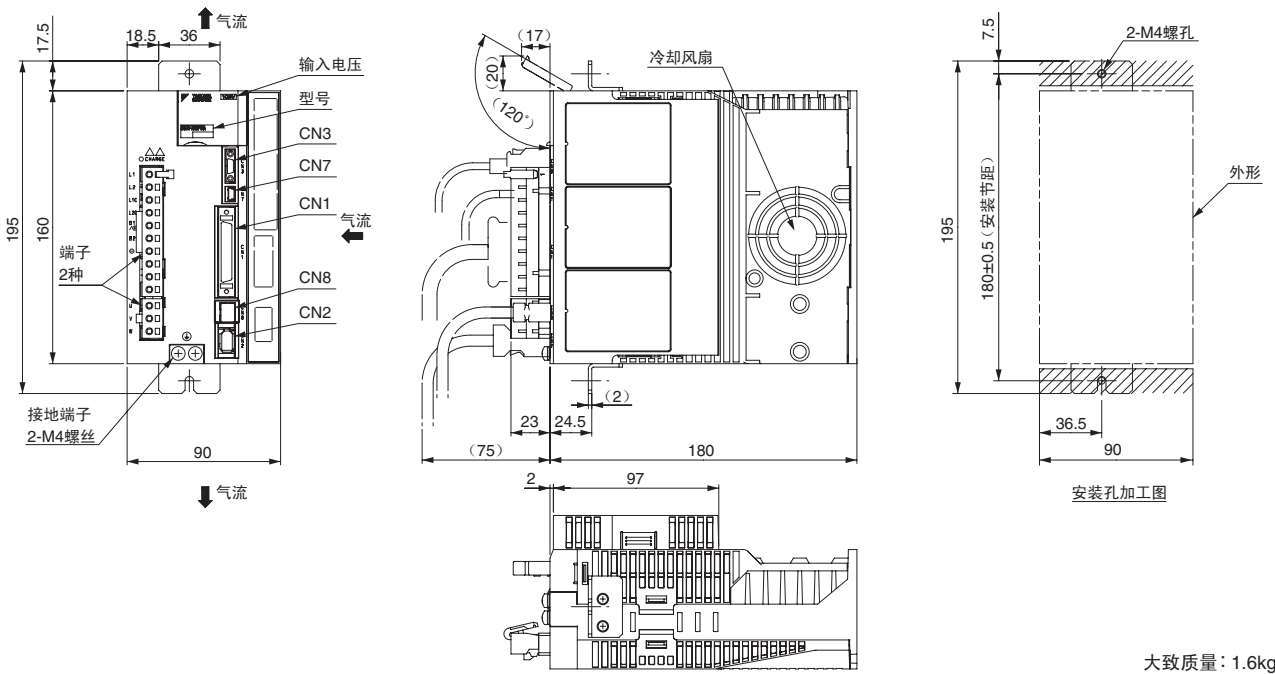
外形尺寸 mm (模拟量电压/脉冲序列指令型伺服单元时)

● 搁架安装型

(1) 单相 AC100V SGDVR70F0□A001000001、SGDVR90F0□A001000001、SGDV2R1F0□A001000001

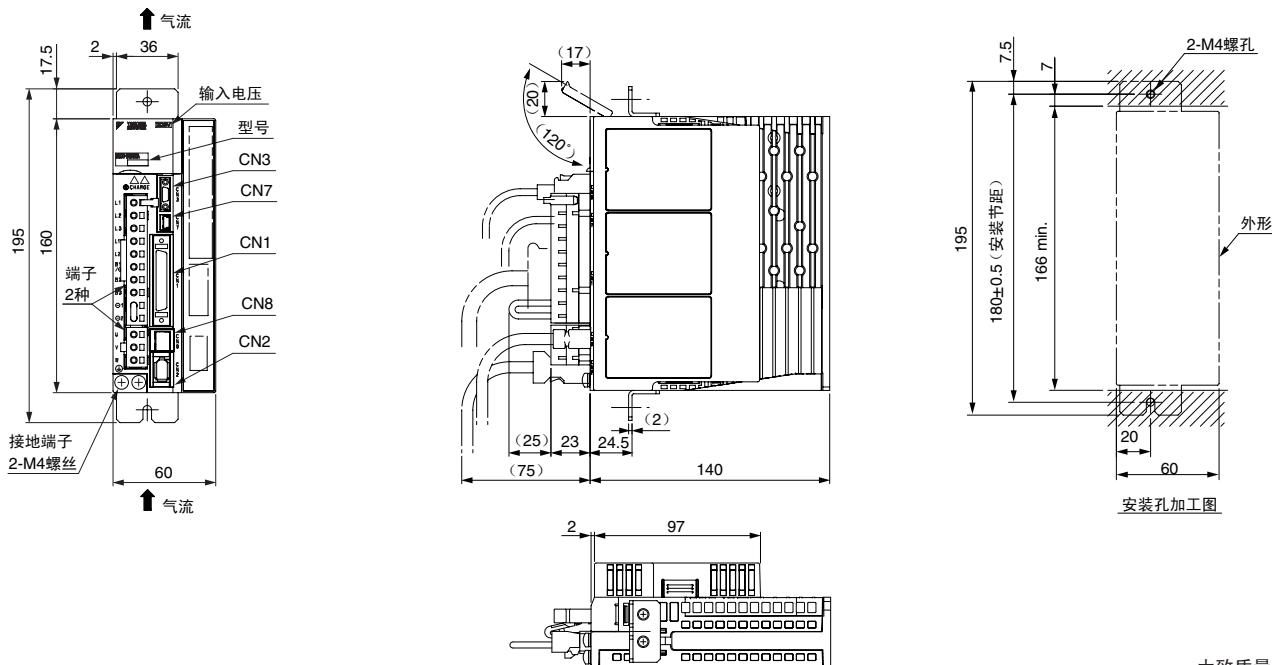


(2) 单相 AC100V SGDV2R8F0□A001000001

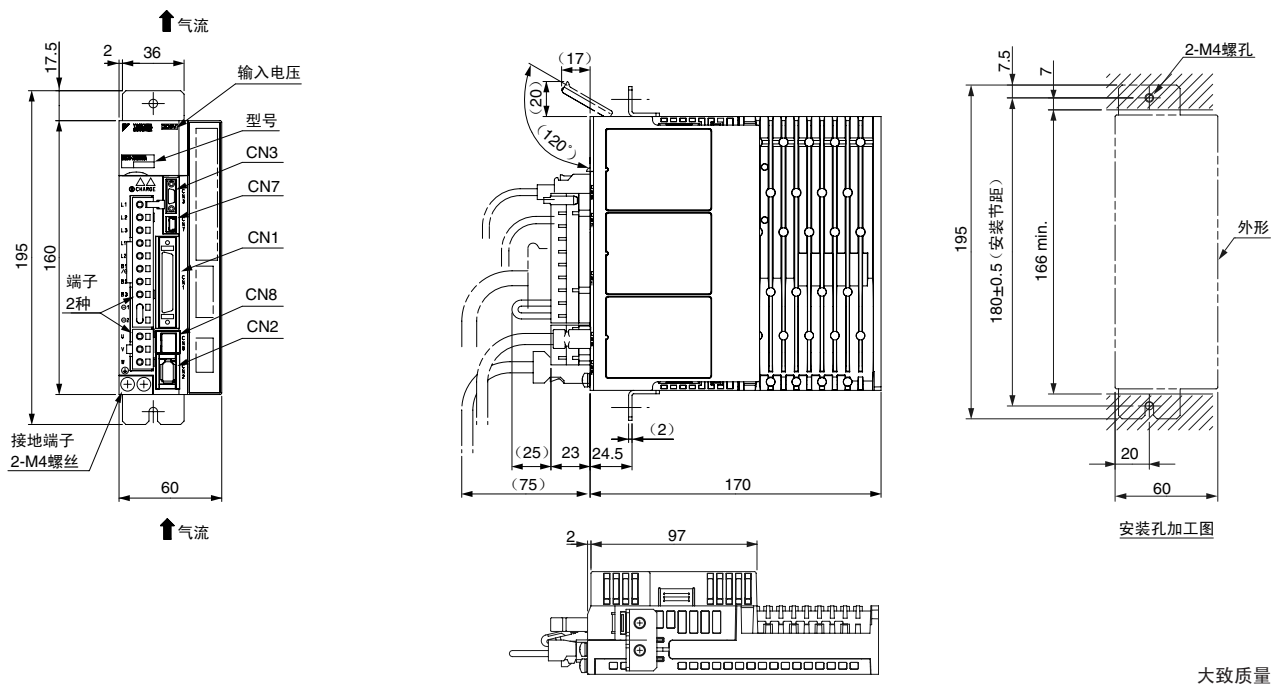


外形尺寸 mm (模拟量电压/脉冲序列指令型伺服单元时)

(3) 三相 AC200V SGDVR70A0□A001000001、SGDVR90A0□A001000001、SGDV1R6A0□A001000001



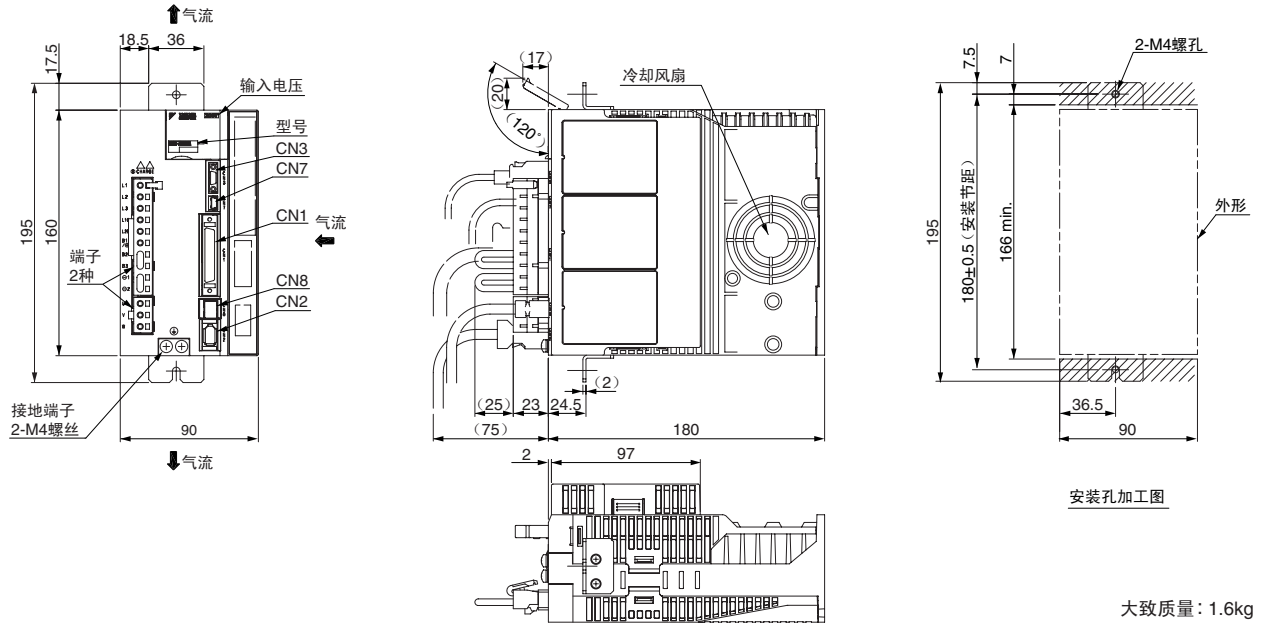
(4) 三相 AC200V SGDV2R8A0□A001000001



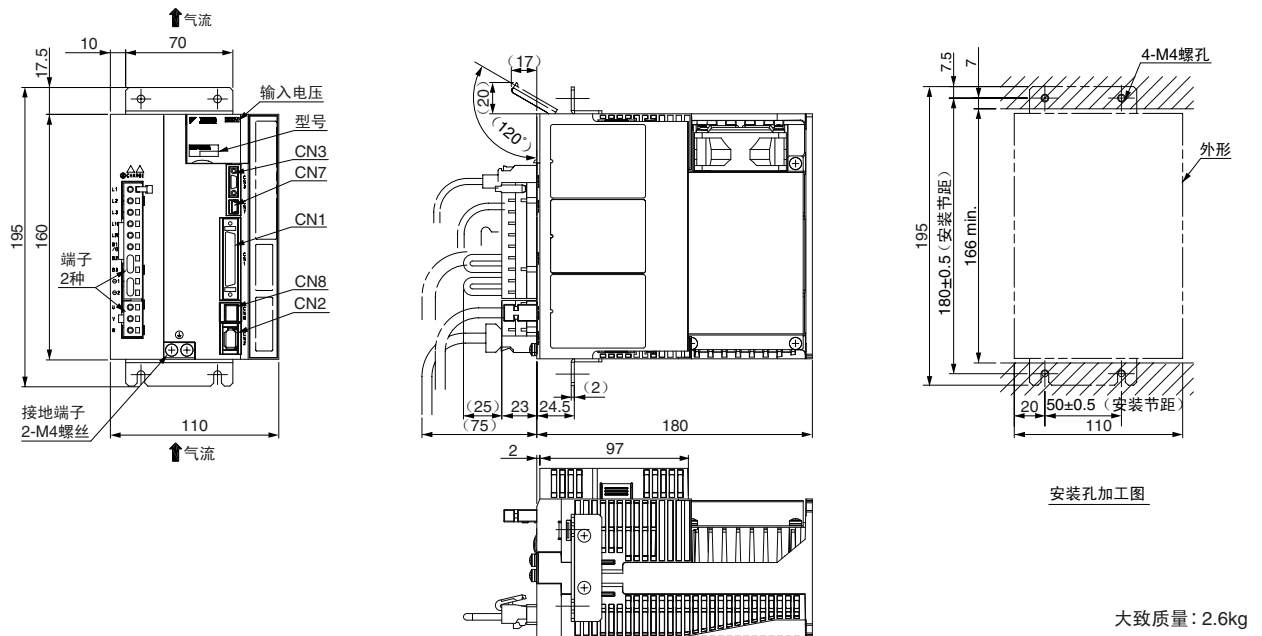
带选购模块的伺服单元

外形尺寸 mm (模拟量电压/脉冲序列指令型伺服单元时)

(5) 三相 AC200V SGD V3R8A0 □ A001000001、SGDV5R5A0 □ A001000001、SGDV7R6A0 □ A001000001

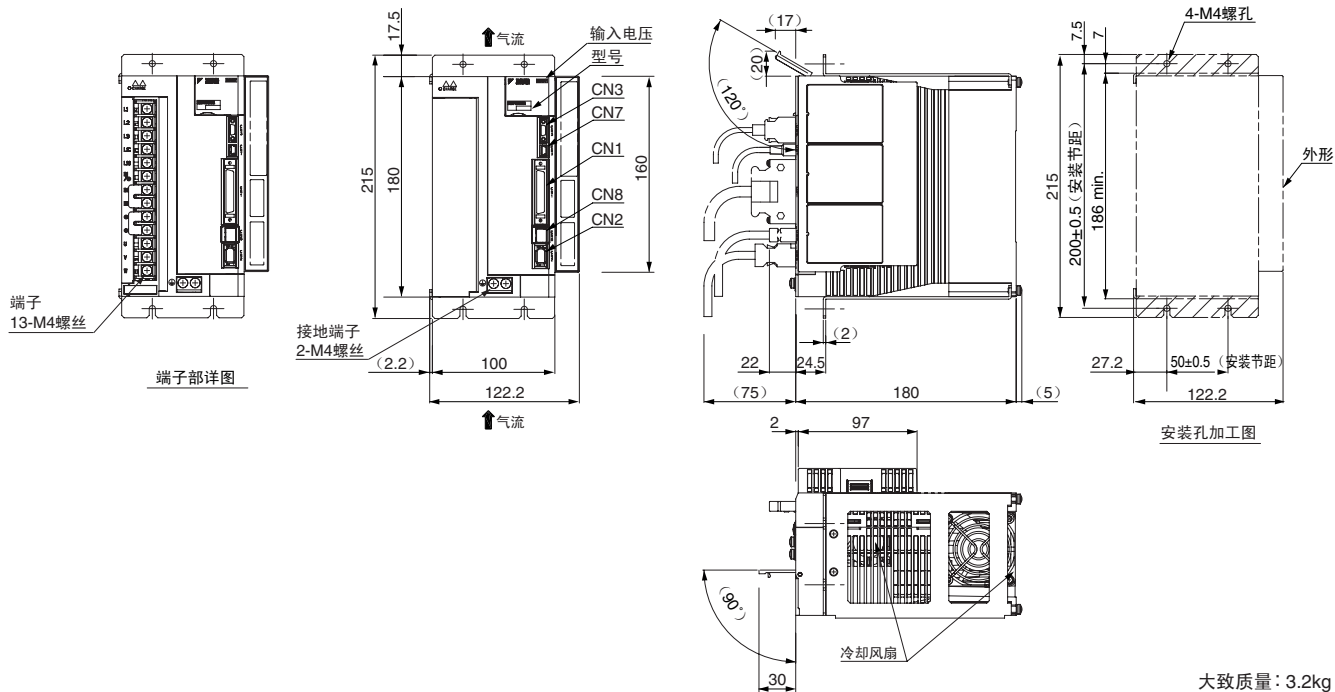


(6) 三相 AC200V SGD V120A0 □ A001000001

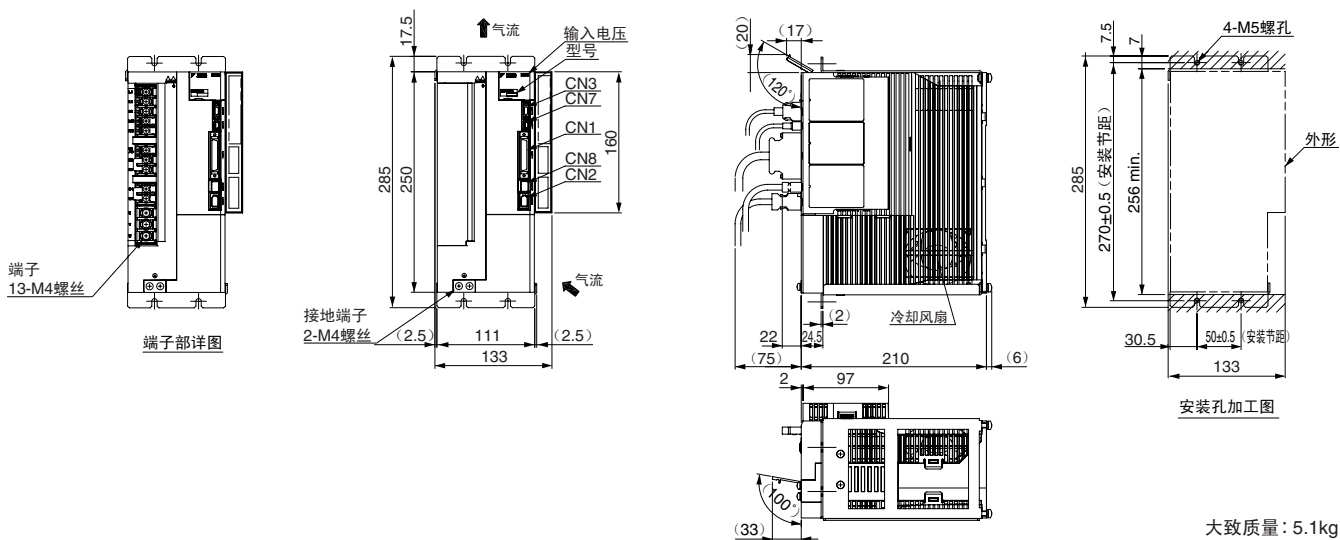


外形尺寸 mm (模拟量电压/脉冲序列指令型伺服单元时)

(7) 三相 AC200V SGDV180A0□A001000001、SGDV200A0□A001000001



(8) 三相 AC200V SGDV330A0□A001000001



带选购模块的伺服单元

通用连接器

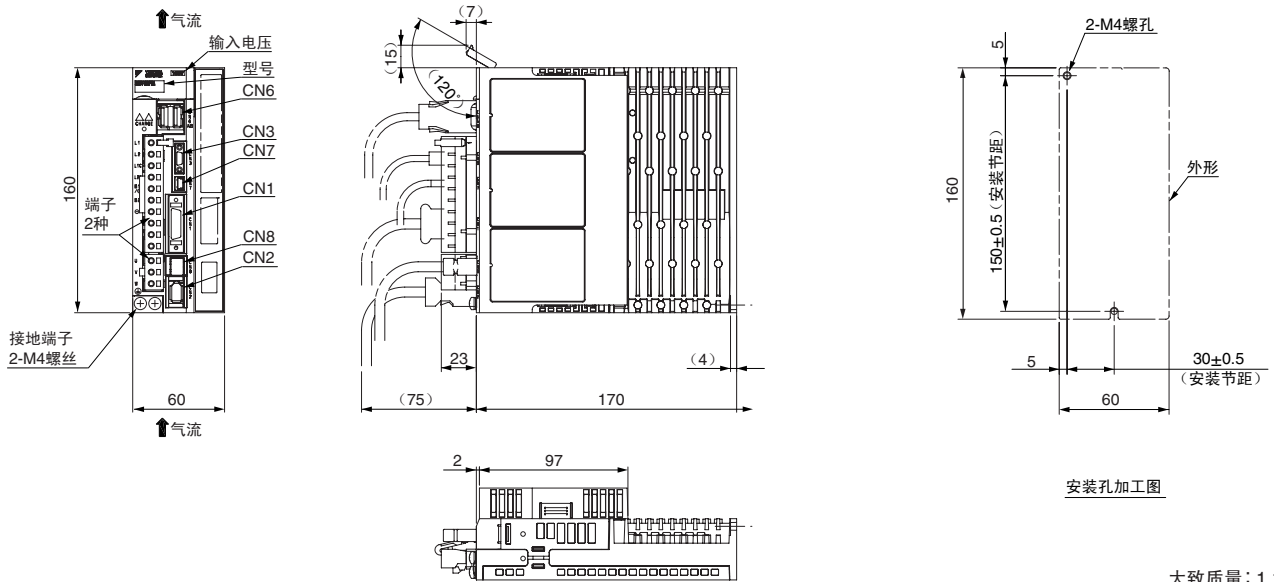
端口	型号	针脚数	生产厂家
CN1	10250-52A2PL	50	住友3M(株)
CN2	53984-0671	6	日本MOLEX(株)
CN3	HDR-EC14LFDTN-SLE-PLUS	14	本多通信工业(株)
CN7	MNC23-5K5H00	5	ADVANCED-CONNECTEK INC.
CN8	1981080-1	8	Tyco Electronics AMP公司

(注) 使用上述产品或等同品。

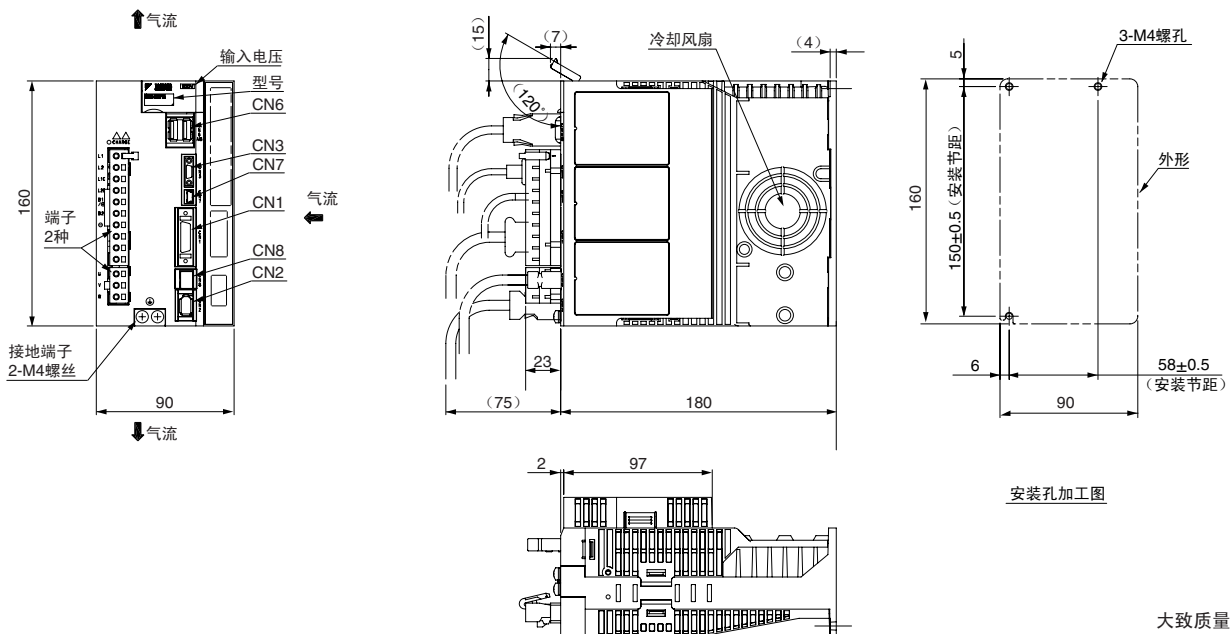
外形尺寸 mm (MECHATROLINK-II 通信指令型伺服单元时)

● 基座安装型

(1) 单相 AC100V SGDVR70F1□A00000001、SGDVR90F1□A00000001、SGDV2R1F1□A00000001

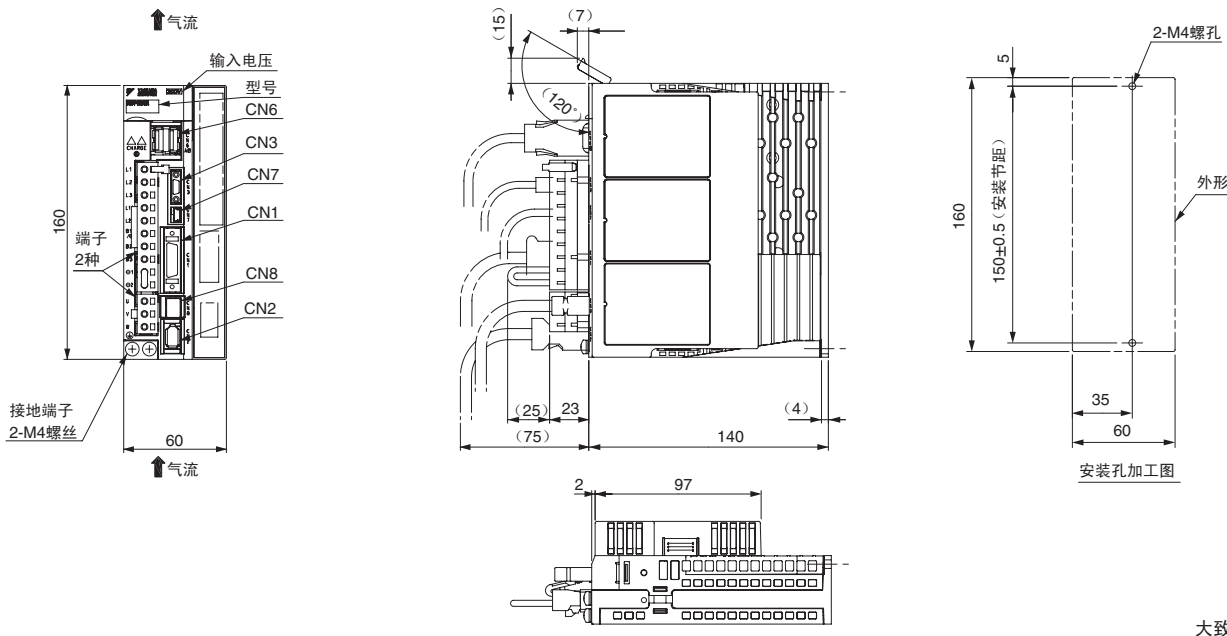


(2) 单相 AC100V SGDV2R8F1□A00000001



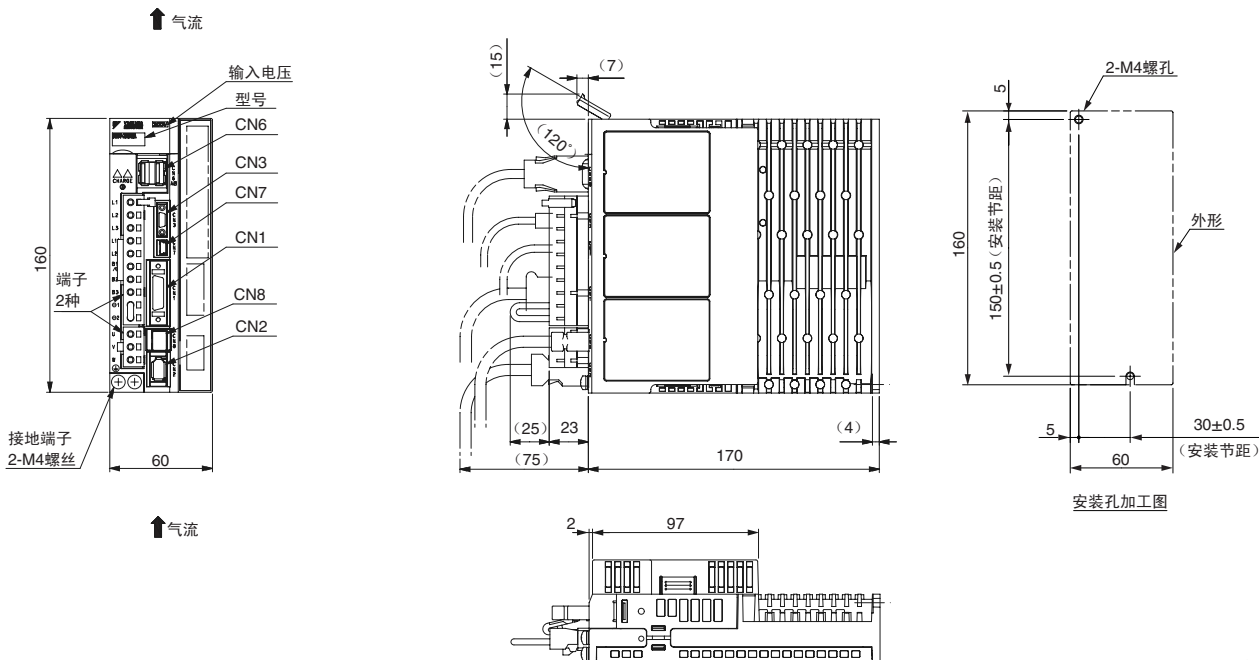
外形尺寸 mm (MECHATROLINK-II 通信指令型伺服单元时)

(3) 三相 AC200V SGDVR70A1□A000000001、SGDVR90A1□A000000001、SGDV1R6A1□A000000001



大致质量: 1.0kg

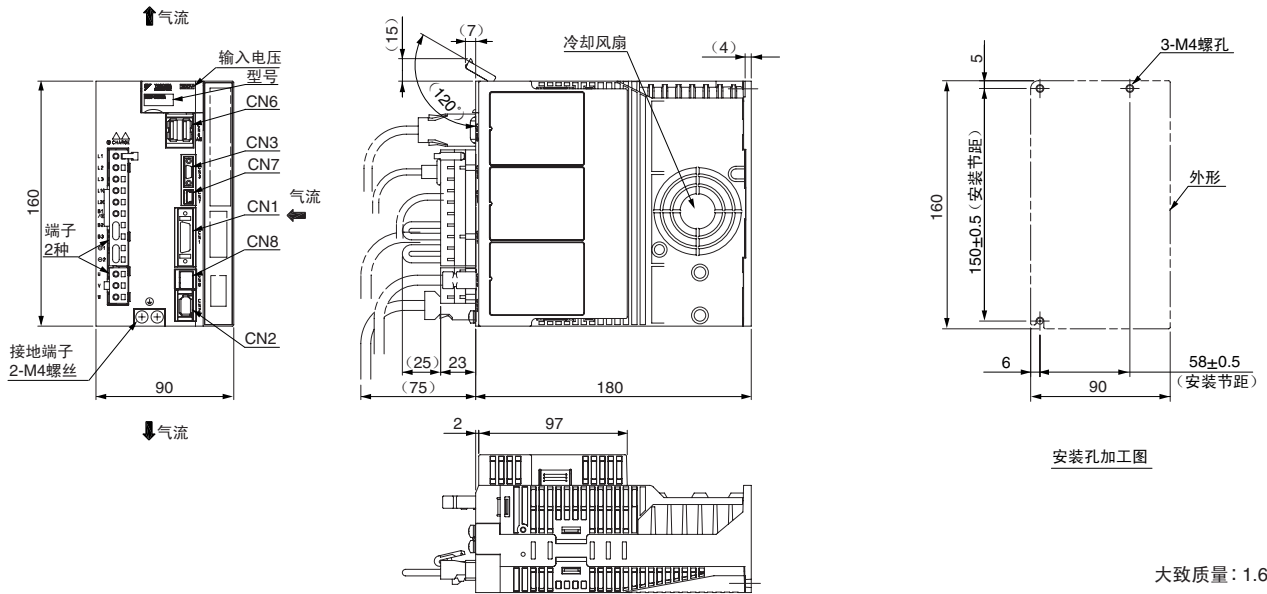
(4) 三相 AC200V SGDV2R8A1□A000000001



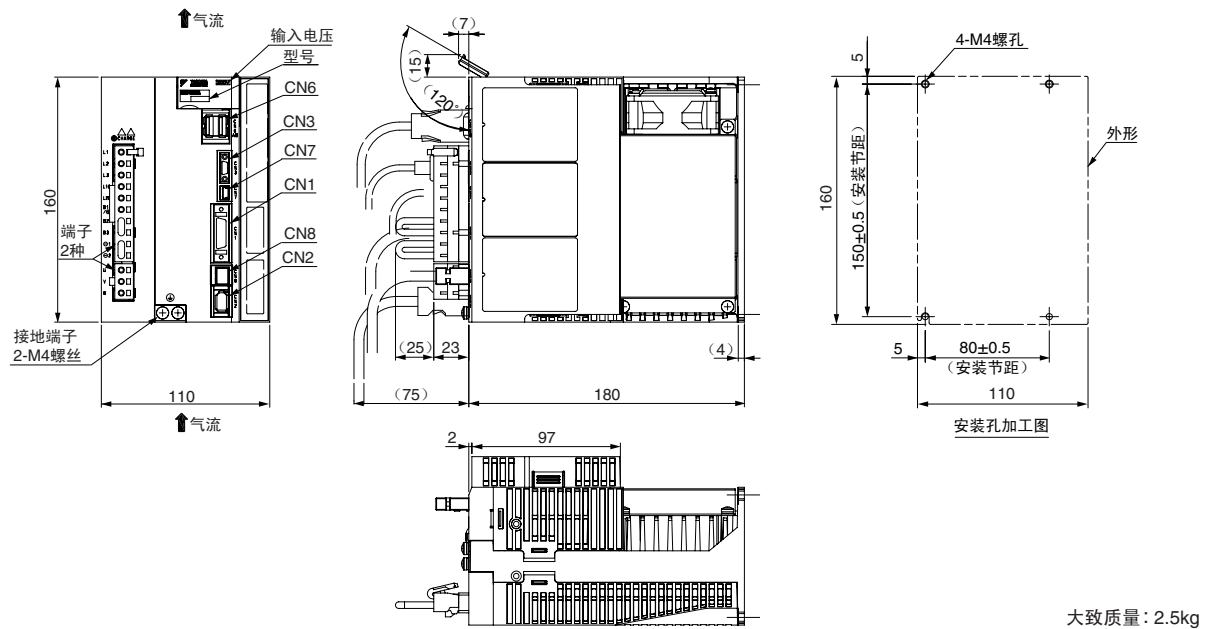
大致质量: 1.1kg

外形尺寸 mm (MECHATROLINK-II 通信指令型伺服单元时)

(5) 三相 AC200V SGD3R8A1□A00000001、SGDV5R5A1□A00000001、SGDV7R6A1□A00000001

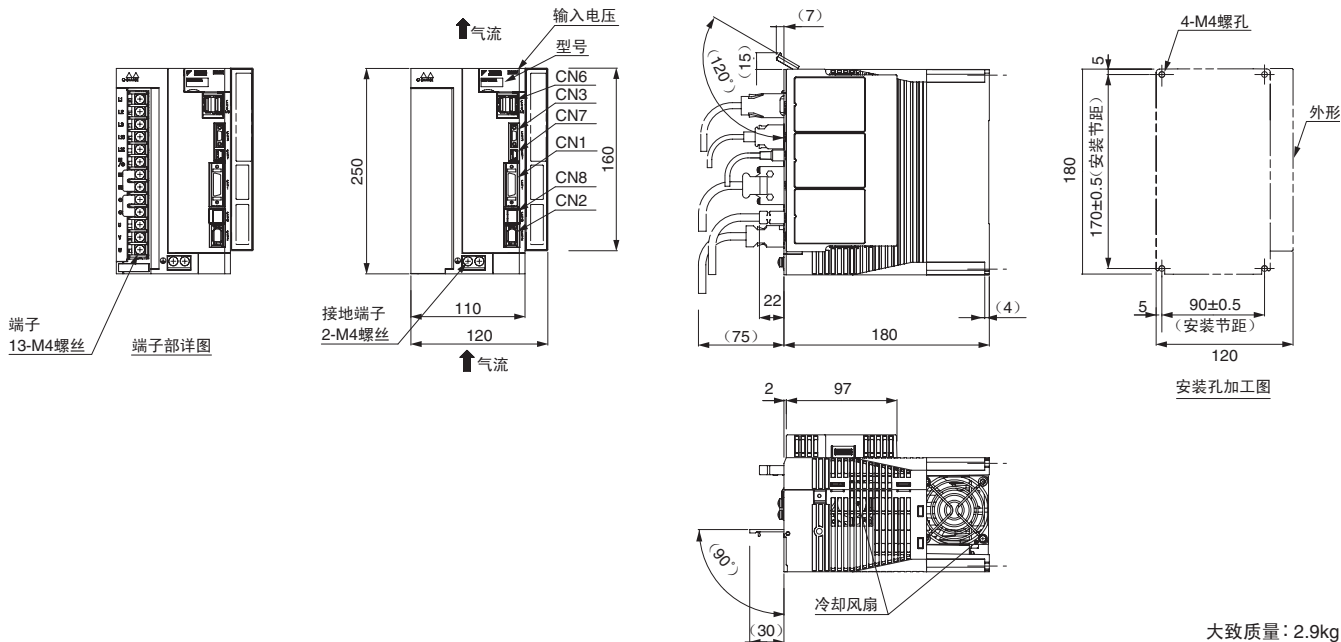


(6) 三相 AC200V SGDV120A1□A00000001

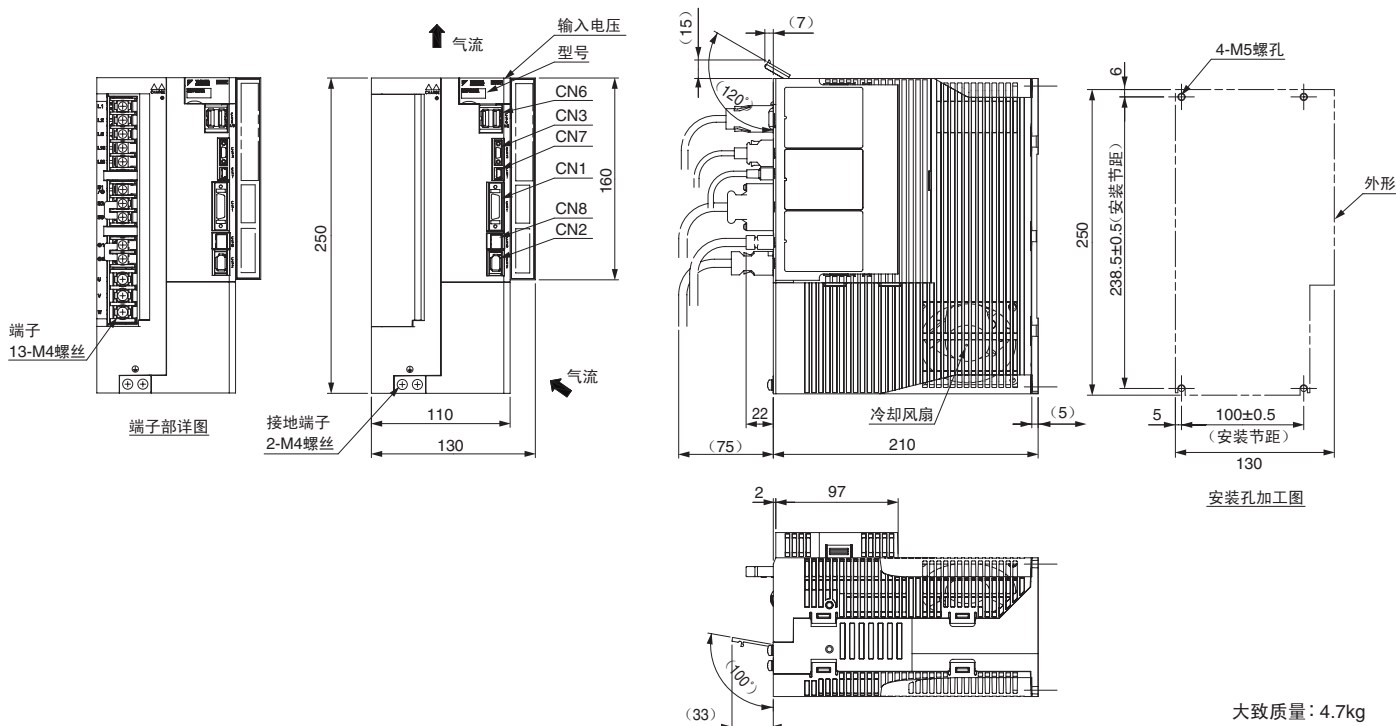


外形尺寸 mm (MECHATROLINK-II 通信指令型伺服单元时)

(7) 三相 AC200V SGDV180A1□A000000001、SGDV200A1□A000000001



(8) 三相 AC200V SGDV330A1□A000000001



通用连接器

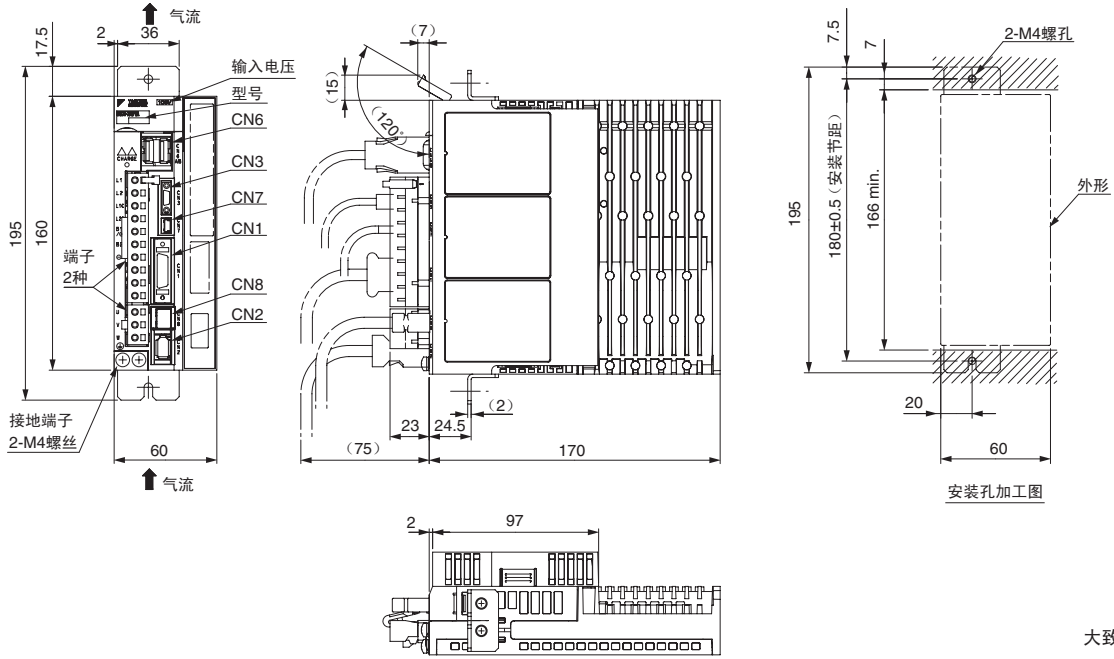
端口	型号	针脚数	生产厂家
CN1	10226-52A2PL	26	住友 3M (株)
CN2	53984-0671	6	日本 MOLEX (株)
CN3	HDR-EC14LFDTN-SLE-PLUS	14	本多通信工业 (株)
CN6	1903815-1	8	Tyco Electronics AMP 公司
CN7	MNC23-5K5H00	5	ADVANCED-CONNECTEK INC.
CN8	1981080-1	8	Tyco Electronics AMP 公司

(注) 使用上述产品或等同品。

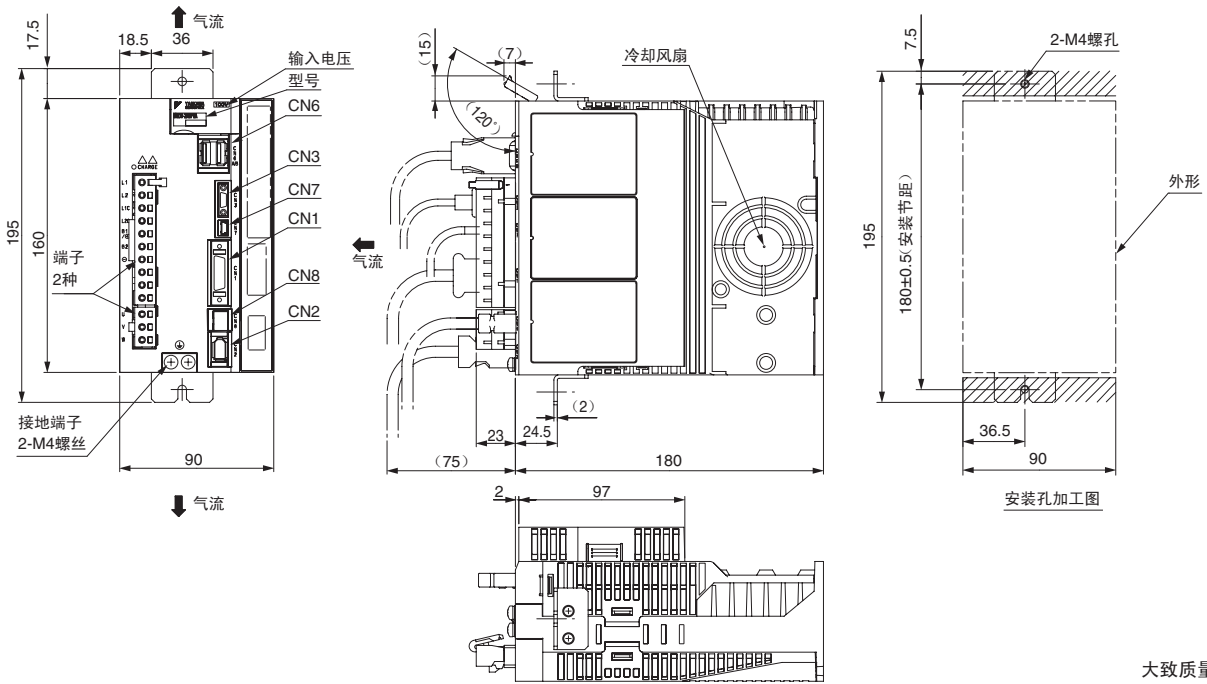
外形尺寸 mm (MECHATROLINK-II 通信指令型伺服单元时)

● 搁架安装型

(1) 单相 AC100V SGDVR70F1□A001000001、SGDVR90F1□A001000001、SGDV2R1F1□A001000001

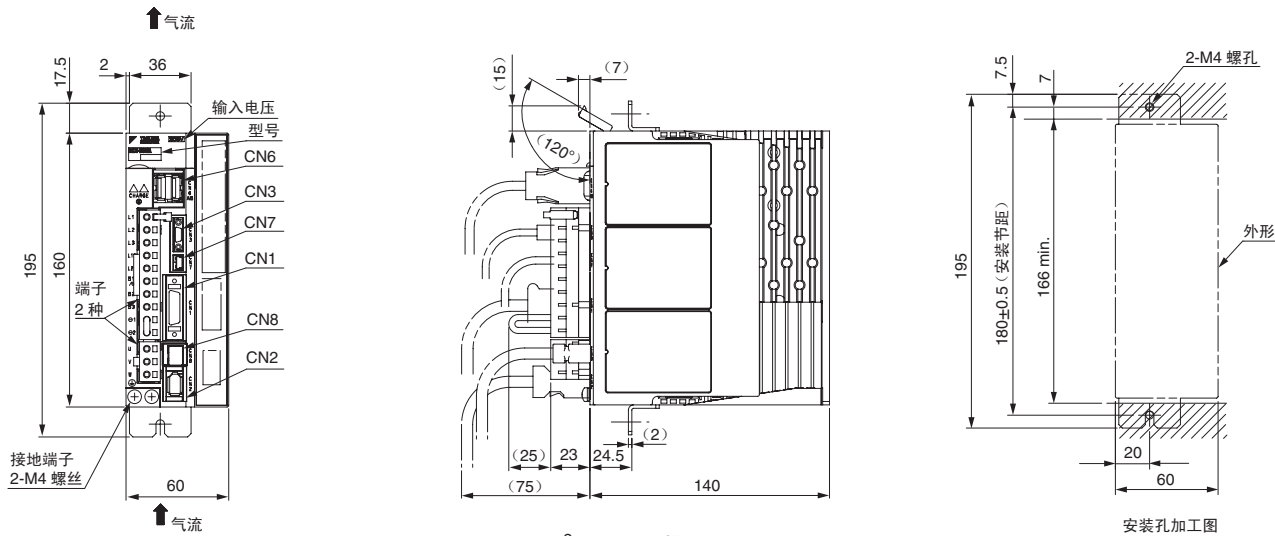


(2) 单相 AC100V SGDV2R8F1□A001000001



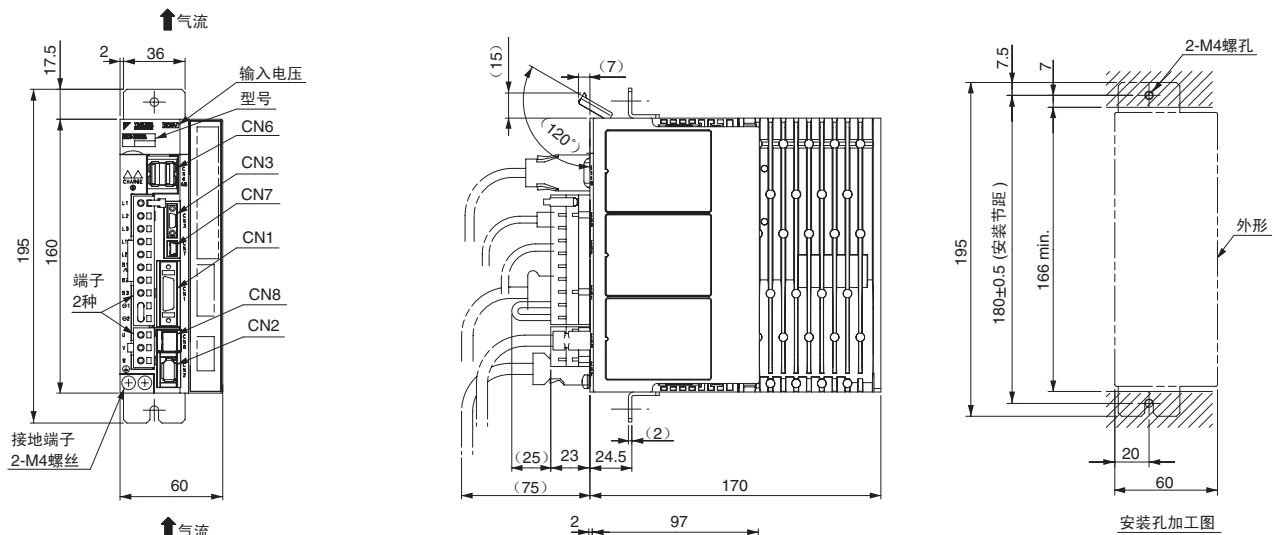
外形尺寸 mm (MECHATROLINK-II通信指令型伺服单元时)

(3) 三相AC200V SGDVR70A1□A001000001、SGDVR90A1□A001000001、SGDV1R6A1□A001000001



大致质量: 1.0kg

(4) 三相AC200V SGDV2R8A1□A001000001

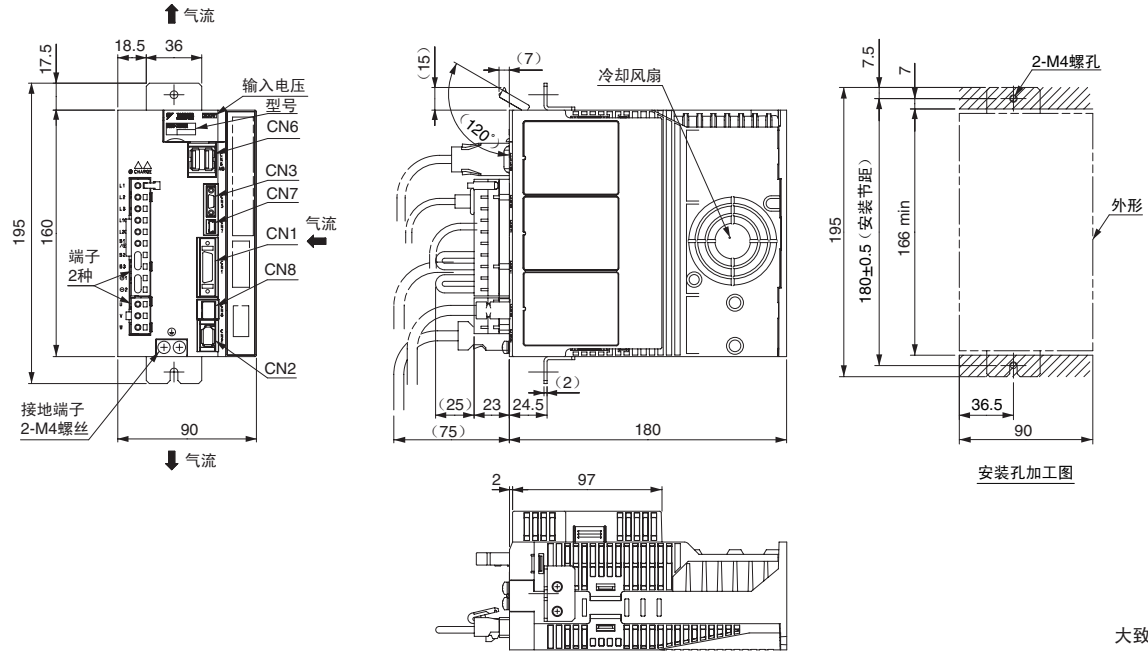


大致质量: 1.1kg

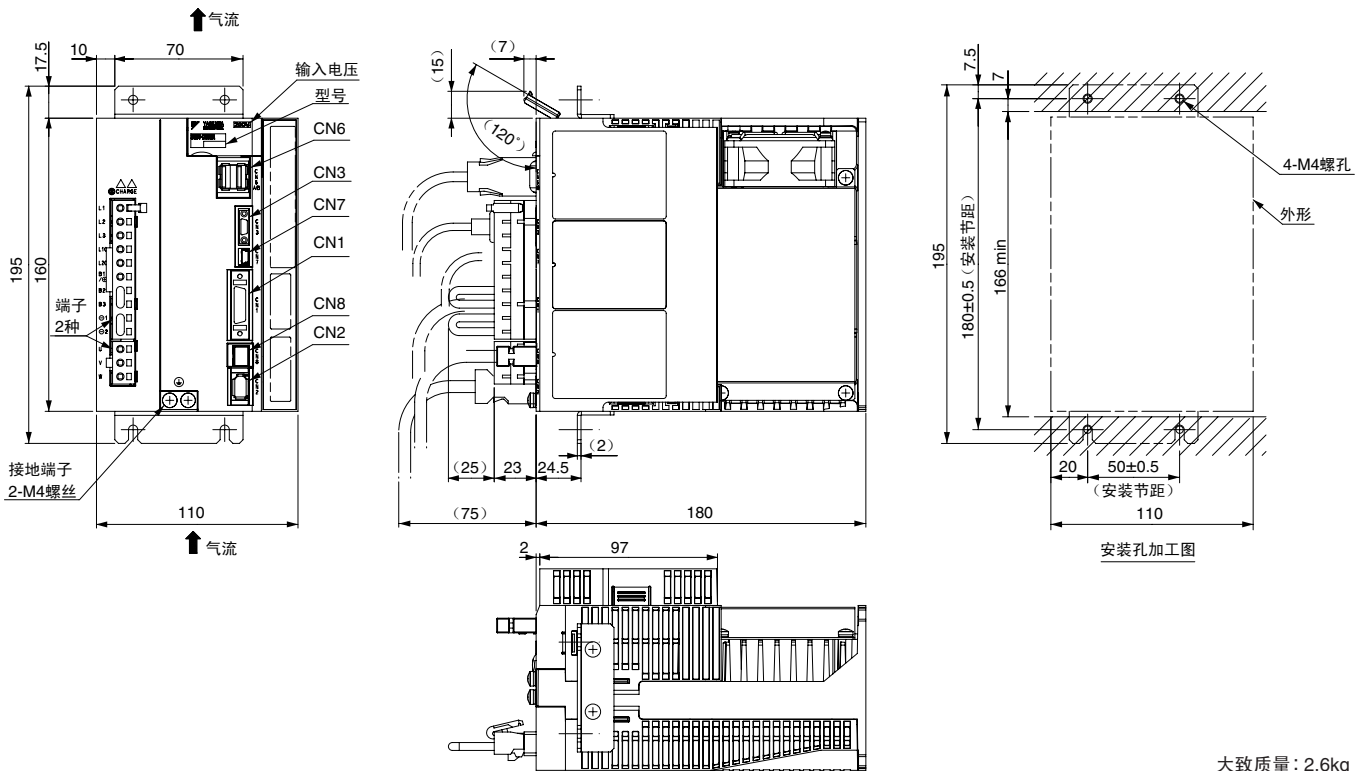
带选购模块的伺服单元

外形尺寸 mm (MECHATROLINK-II 通信指令型伺服单元时)

(5) 三相 AC200V SGDV3R8A1□A001000001、SGDV5R5A1□A001000001、SGDV7R6A1□A001000001

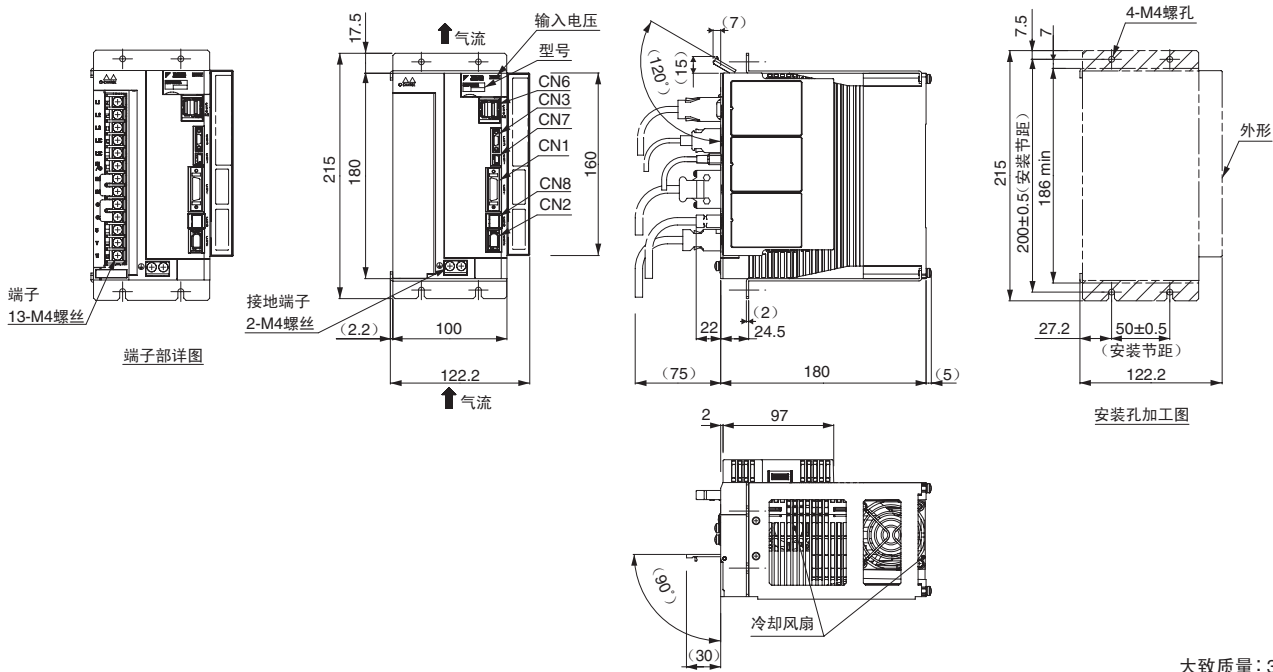


(6) 三相 AC200V SGDV120A1□A001000001

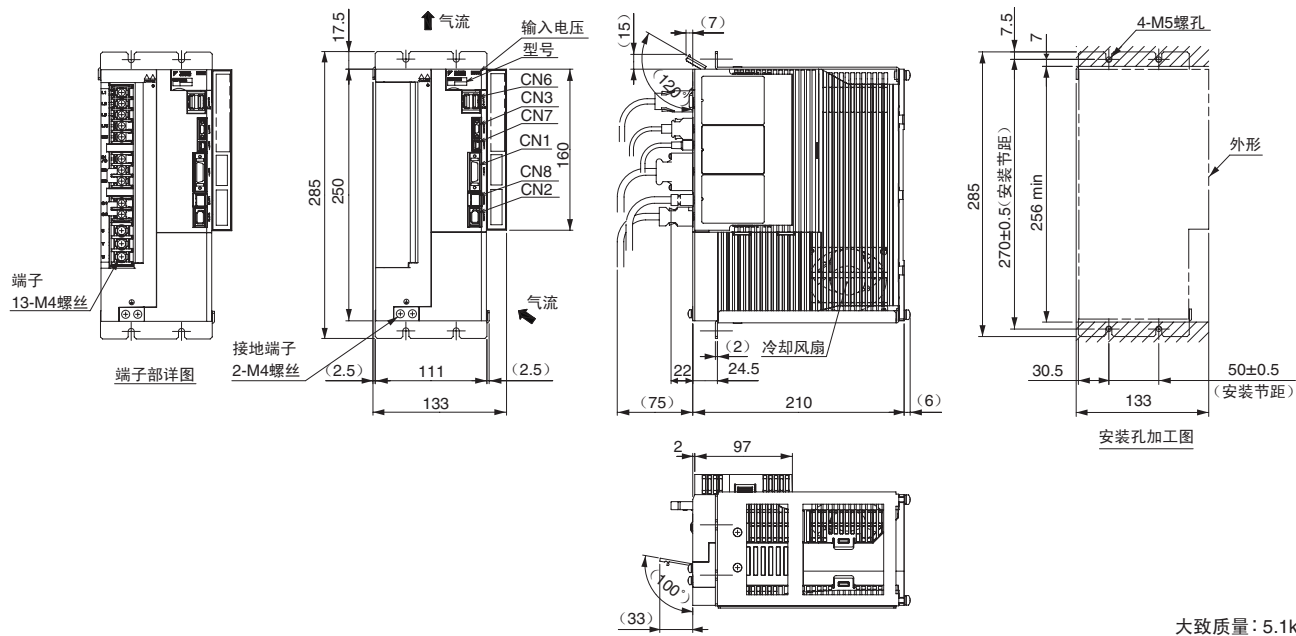


外形尺寸 mm (MECHATROLINK-II 通信指令型伺服单元时)

(7) 三相 AC200V SGDV180A1□A001000001、SGDV200A1□A001000001



(8) 三相 AC200V SGDV330A1□A001000001



通用连接器

端口	型号	针脚数	生产厂家
CN1	10226-52A2PL	26	住友 3M (株)
CN2	53984-0671	6	日本 MOLEX (株)
CN3	HDR-EC14LFDTN-SLE-PLUS	14	本多通信工业 (株)
CN6	1903815-1	8	Tyco Electronics AMP 公司
CN7	MNC23-5K5H00	5	ADVANCED-CONNECTEK INC.
CN8	1981080-1	8	Tyco Electronics AMP 公司

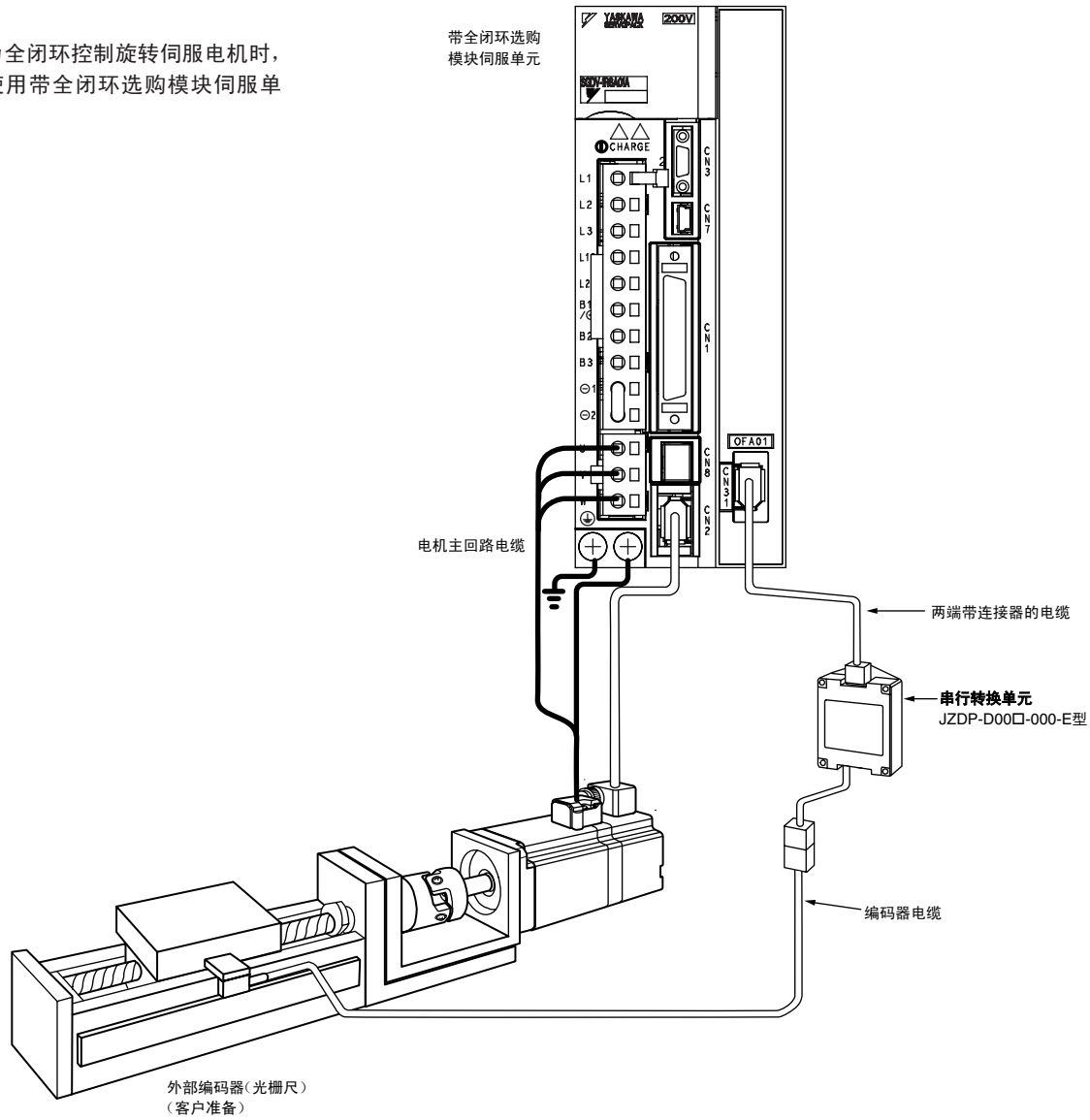
(注) 使用上述产品或等同品。



全闭环选购模块

● 全闭环控制的机器构成

当为全闭环控制旋转伺服电机时，
请使用带全闭环选购模块伺服单元。



● 串行转换单元型号的判别方法

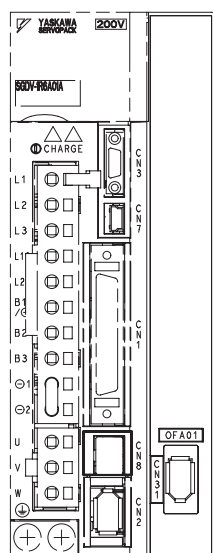
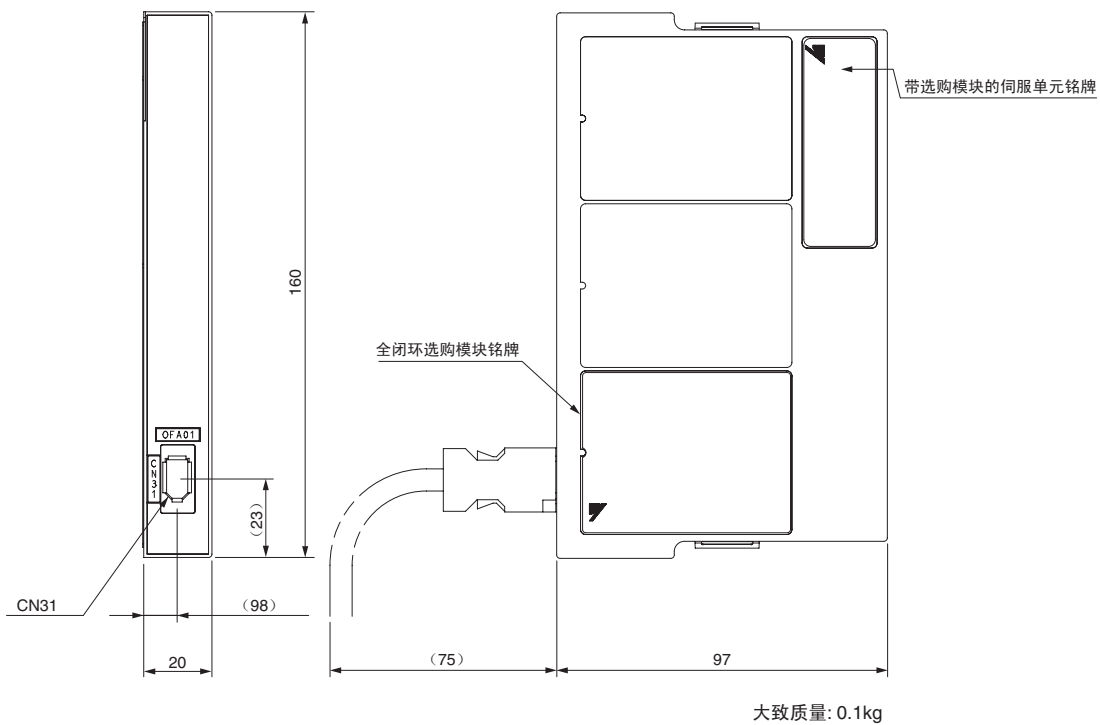
JZDP - D00□ -000-E

串行转换单元机型			
符号	外观	适用外部编码器	有无霍尔传感器
D003		海德汉公司	无
D005		雷尼绍公司	无

(注) 串行转换单元JZDP-A□□□□型和伺服单元SGDV型的组合，不能保证其性能。

全闭环选购模块

●外形尺寸(单位: mm)



连接器

端口	型号	针脚数	生产厂家
CN31	53984-0671	6	日本 MOLEX(株)

(注) 使用上述产品或等同品。

安装于模拟量、脉冲型伺服单元的正视图

串行转换单元

● 特性、规格

项目	内容	
电气特性	电源电压	+ 5.0V ± 5% 脉动含有率 5% 以下
	消耗电流 *1	120mA Typ. 最大 350mA
	信号分辨率	输入二相正弦波波长的 1/256
	最高响应频率	250kHz
	模拟量输入信号 *2 (cos、sin、Ref)	差动输入振幅：0.4 ~ 1.2V 输入信号电平：1.5 ~ 3.5V
	输出信号 *3	位置数据、警报
	输出方式	串行数据传输 (曼彻斯特码的 HDLC 格式)
机械特性	输出回路	平衡型收发器 (相当于 SN75LBC176), 内部终端电阻 120Ω
	大致质量	150g
	抗振性	最大 98m/s ² (10 ~ 2500Hz) 3 个方向
环境	抗冲击强度	980m/s ² , (11ms) 3 个方向 2 次
	动作温度范围	0 ~ 55°C
	保管温度范围	- 20 ~ + 80°C
	湿度范围	20 ~ 90%RH (不得结露)

*1：不含所连接外部编码器的消耗电流。请确认所连接的外部编码器的消耗电流，并注意提供电源的上位装置的电流容量。

*2：若输入了范围外的值，则无法输出正确的位置信息，而且会有导致设备故障的危险。

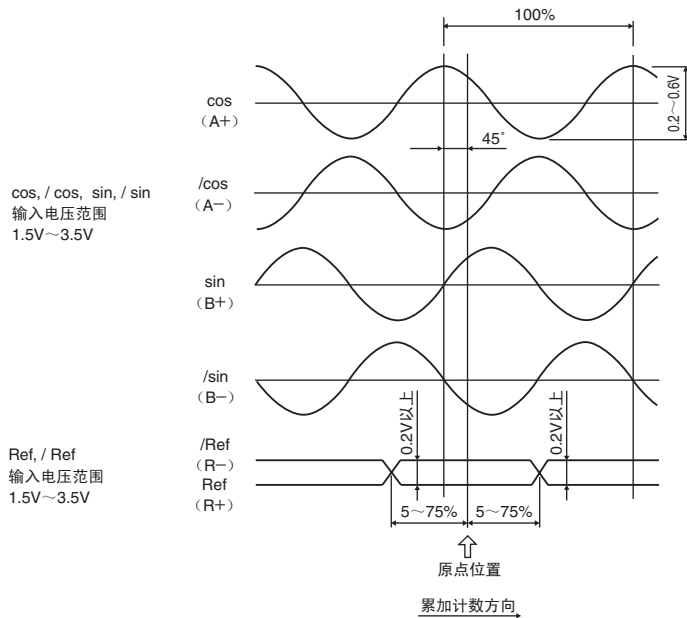
*3：接通电源后，可在 100 ~ 300ms 后发送。

● 模拟量信号的输入时序

请按下图所示的时序，输入模拟量信号。

/cos、/sin 为 cos、sin 信号发生 180° 相位差的差动信号。cos、/cos、sin、/sin 的规格，除了相位外均相同。

由于要被输入至转换器，所以务必如下图所示，交叉输入 Ref、/Ref 信号。此时，输出数据累加计数。



■ 使用时的注意事项

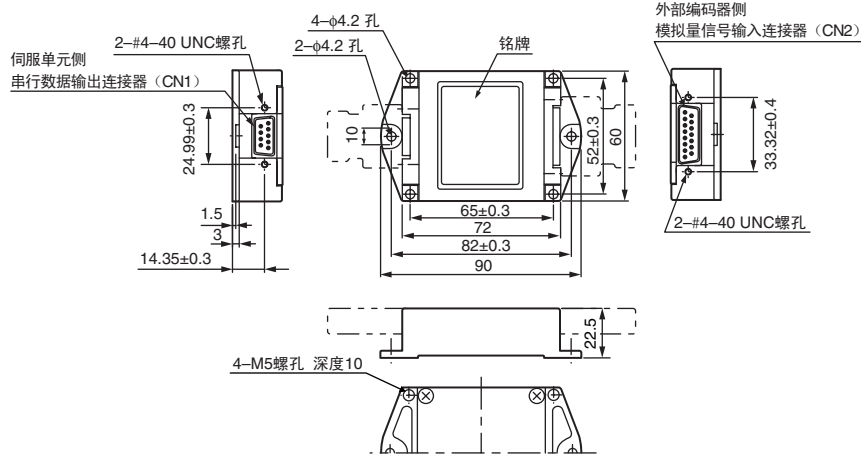
重要

- 1 请绝对不要进行绝缘电阻或绝缘耐压试验。
- 2 由于微量的模拟量信号被输入至串行转换单元，如果模拟量信号受到干扰，将无法输出正确的位置信息。模拟量信号的电缆越短越好，并要切实进行屏蔽处理。
- 3 请勿进行热插拔。否则会有导致设备故障的危险。
- 4 多轴同时使用时，各轴请务必使用屏蔽电缆。请勿在 1 根屏蔽电缆上集中多轴使用。

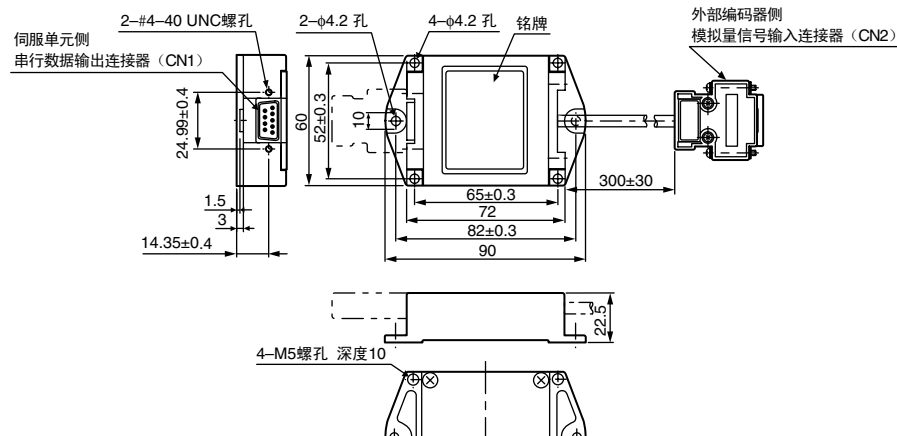
串行转换单元

●外形尺寸(单位: mm)

(1) 型号: JZDP-D003-□□□-E



(2) 型号: JZDP-D005-□□□-E

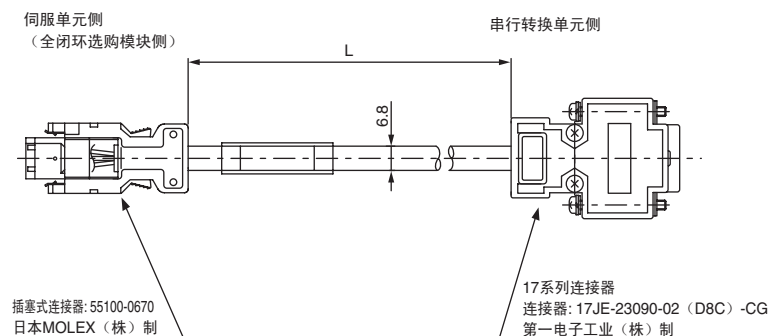


●连接电缆

·推荐电缆一览

名称	使用部位	型号	长度
两端带连接器的电缆	伺服单元(全闭环选购模块)CN31 端口与串行转换单元间	JZSP-CLP70-03-E	3m
		JZSP-CLP70-05-E	5m
		JZSP-CLP70-10-E	10m
		JZSP-CLP70-15-E	15m
		JZSP-CLP70-20-E	20m

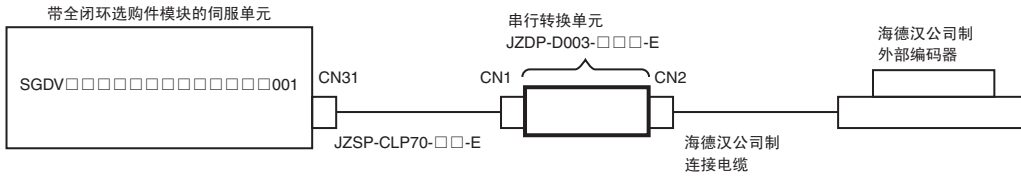
·外形图(单位: mm)



串行转换单元

● 连接示例

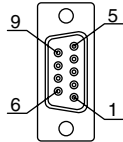
- (1) 与海德汉公司制外部编码器的连接示例
·型号：JZDP-D003-□□□-E



针号	信号名
1	+5V
2	S相输出
3	空
4	空
5	0V
6	/S相输出
7	空
8	空
9	空
壳体	屏蔽

CN1

伺服单元侧
串行数据输出

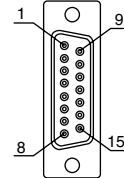


第一电子工业（株）制
17系列连接器
17LE-13090-27-FA
（插座）

针号	信号名
1	cos输入（A+）
2	0V
3	sin输入（B+）
4	+5V
5	空
6	空
7	/Ref输入（R-）
8	空
9	/cos输入（A-）
10	0V传感器
11	/sin输入（B-）
12	5V传感器
13	空
14	Ref输入（R+）
15	空
壳体	屏蔽

CN2

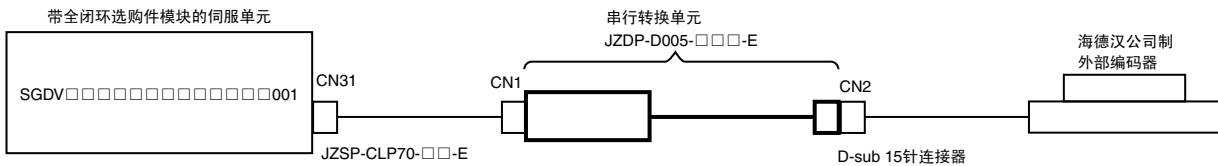
外部编码器侧
模拟量信号输入



第一电子工业（株）制
17系列连接器
17LE-13150-27-FA
（插座）

- (注) 1 请勿使用空针。
2 可直接连接海德汉公司制外部编码器（模拟量1Vp-p输出、D-sub 15针）。

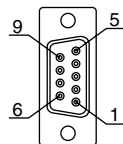
- (2) 与雷尼绍公司制外部编码器的连接示例
·型号：JZDP-D005-□□□-E



针号	信号名
1	+5V
2	S相输出
3	空
4	空
5	0V
6	/S相输出
7	空
8	空
9	空
壳体	屏蔽

CN1

伺服单元侧
串行数据输出



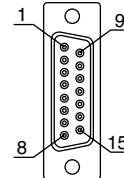
第一电子工业（株）制
17系列连接器
17LE-13090-27-FA
（插座）

伺服单元不带Vq信号处理功能。

针号	信号名
1	/cos输入（V1-）
2	/sin输入（V2-）
3	Ref输入（V0+）
4	+5V
5	5Vs
6	空
7	空
8	空
9	cos输入（V1+）
10	sin输入（V2+）
11	/Ref输入（V0-）
12	0V
13	0Vs
14	空
15	内部（0V）
壳体	屏蔽

CN2

外部编码器侧
模拟量信号输入



第一电子工业（株）制
17系列连接器
17JE-13150-02（D8C）A-CG
（插座）

- (注) 1 请勿使用空针。
2 可直接连接雷尼绍公司制外部编码器（模拟量1Vp-p输出、D-sub 15针）。但BID、DIR信号没有被连接。
3 变更外部编码器的原规格时，请在外部编码器侧连接器内进行变更。



主回路的接线及外围装置

主回路的接线

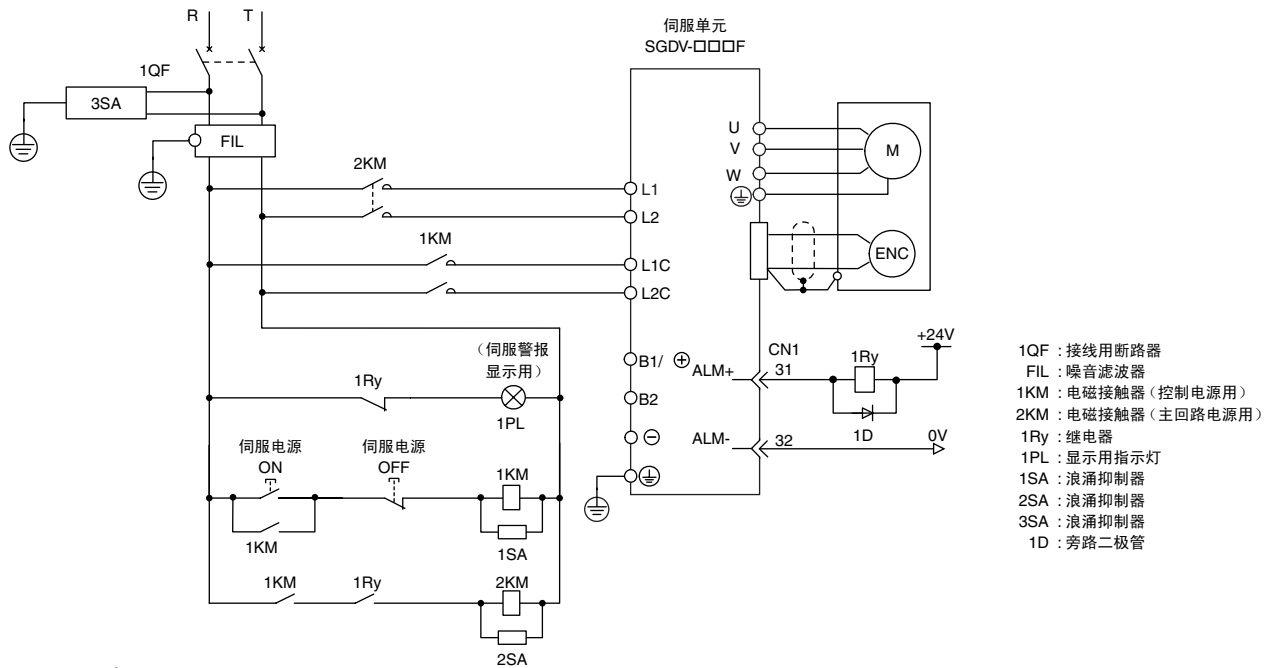
●典型的主回路接线示例

典型的主回路接线示例如下所示。

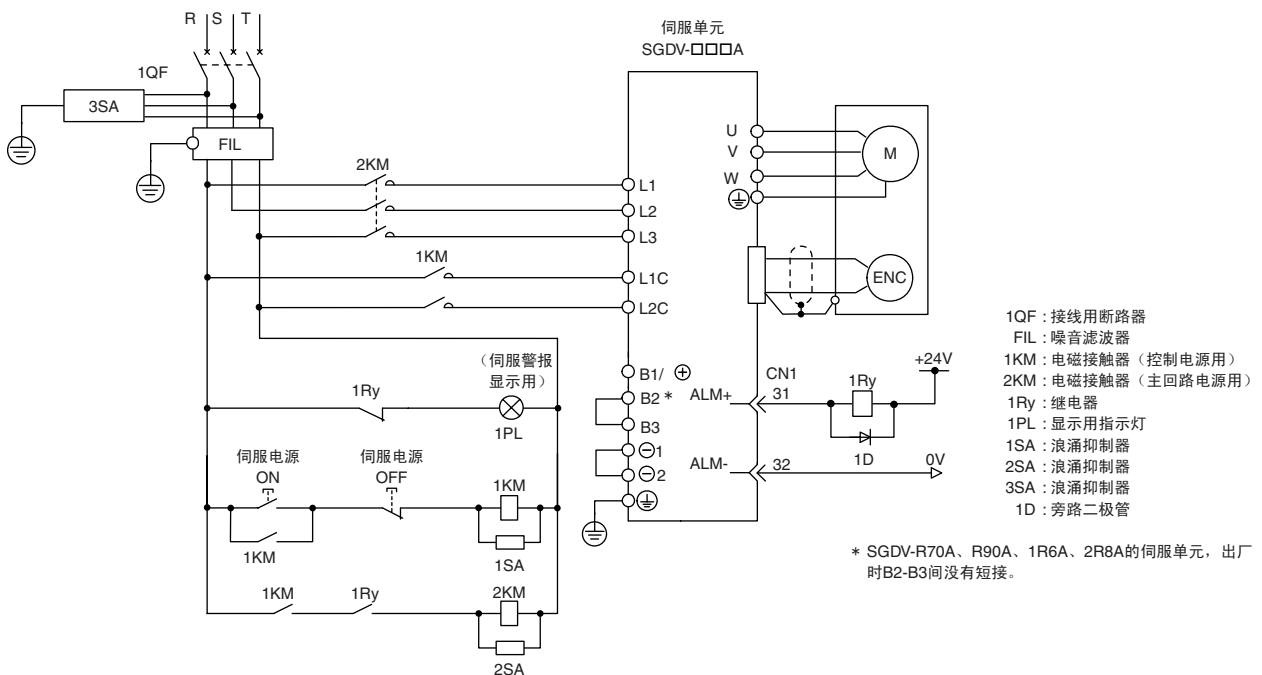
⚠ 危险

即使关闭电源，伺服单元内也可能残留有高压。为防止触电，在CHARGE灯（充电指示灯）亮灯中，请勿触摸电源端子。放电完毕后，CHARGE灯（充电指示灯）会熄灭。请在确认指示灯熄灭后再进行连接和检查作业。

●单相100V时

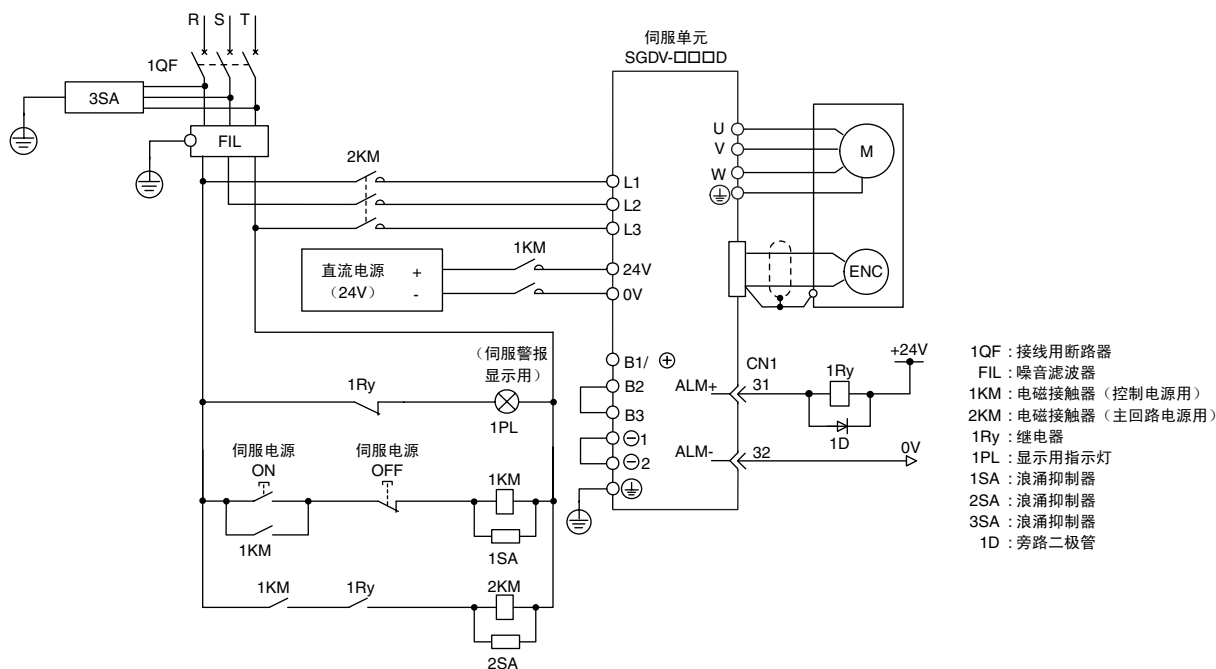


●三相200V时



主回路的接线

● 三相400V时



(注) SGD V-210D、-260D、-280D、-370D的伺服单元需连接外置再生电阻单元。

● 接线时的一般注意事项



- 请使用接线用断路器 (QF) 或保险丝以保护主回路。
本伺服单元直接连在商用电源上，没有使用变压器等进行绝缘。为了防止发生伺服系统和外界的混触事故，请务必使用接线用断路器 (QF) 或保险丝。
- 请设置漏电断路器。
伺服单元没有内置接地短路保护回路。为了构建更加安全的系统，请设置过载、短路保护兼用的漏电断路器，或者与接线用断路器组合，安装接地短路保护用的漏电断路器。
- 请勿频繁 ON/OFF 电源。
由于伺服单元的电源部分带有电容器，所以在电源 ON 时，会流过较大的充电电流。因此，如果频繁地 ON/OFF 电源，则会造成伺服单元内部的主回路元件性能下降。

为了安全、稳定地使用伺服系统，请在接线时遵守以下注意事项。

进行主回路接线时，请遵守以下注意事项。

- 输入输出信号电缆以及编码器电缆请使用双股绞合线或多芯双股绞合整体屏蔽线。
- 输入输出信号电缆的接线长度最长为 3m，编码器电缆最长为 50m。

连接接地线时，请遵守以下注意事项。

- 接地电缆请尽可能使用粗线 (2.0mm² 以上)。
- 请对 100V、200V 输入伺服单元进行接地电阻为 100Ω 以下的接地，对 400V 输入伺服单元进行接地电阻为 10Ω 以下的接地。
- 必须为单点接地。
- 伺服电机与机械之间相互绝缘时，请将伺服电机直接接地。

信号用电缆的芯线只有 0.2mm 或者 0.3mm，非常细，使用时请当心，不要使其折弯或绷紧。

● 用 DC 电源输入使用伺服单元时

在 DC 电源输入的情况下使用伺服单元时，请参照 Σ -V 系列用户手册设计维护篇 (资料编号: SICP S800000 45) “3.1.5 DC 电源输入时使用伺服单元的的注意事项”。

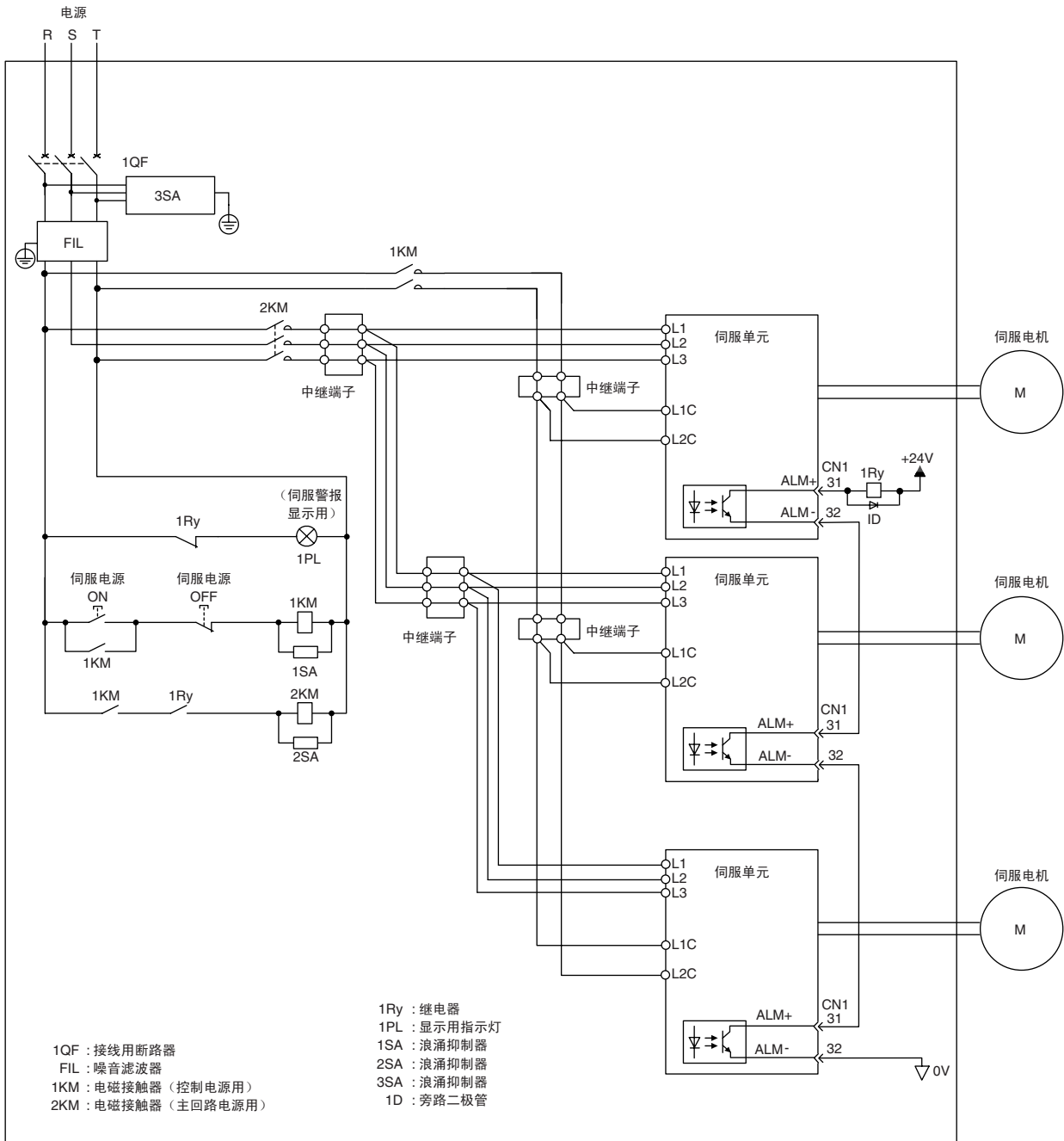
主回路的接线

● 使用多台伺服单元时的注意事项

使用多台伺服单元时的接线示例及注意事项如下所示。

● 接线示例

各伺服单元的警报输出 (ALM) 全部串联连接, 以使警报检出继电器 (1RY) 动作。
伺服单元为警报状态时, 输出晶体管变为 OFF。



● 注意事项

多台伺服单元可共用一个接线用断路器 (QF) 及噪音滤波器, 但必须选用规格与伺服单元总电源容量 (负载条件也要考虑进去) 匹配的接线用断路器及噪音滤波器。

伺服单元主回路电线

●单相100V用

电缆	连接端子 符号	伺服单元型号 SGDV-			
		R70F	R90F	2R1F	2R8F
主回路电源电缆	L1、L2	HIV1.25		HIV2.0	
电机主回路电缆	U、V、W	HIV1.25			
控制电源电缆	L1C、L2C	HIV1.25			
外置再生电阻电缆	B1/⊕、B2	HIV1.25			
接地电缆	⊕	HIV2.0以上			

●三相200V用

电缆	连接端子 符号	伺服单元型号 SGDV-														
		R70A	R90A	1R6A	2R8A	3R8A	5R5A	7R6A	120A	180A	200A	330A	470A	550A	590A	780A
主回路电源电缆	L1、L2、L3	HIV1.25			HIV2.0				HIV3.5		HIV5.5	HIV8	HIV14	HIV22		
电机主回路电缆	U、V、W	HIV1.25			HIV2.0				HIV3.5	HIV5.5	HIV8.0	HIV14		HIV22		
控制电源电缆	L1C、L2C	HIV1.25														
外置再生电阻电缆	B1/⊕、B2	HIV1.25						HIV2.0	HIV3.5	HIV5.5	HIV8		HIV22			
接地电缆	⊕	HIV2.0以上														

●三相400V用

电缆	连接端子 符号	伺服单元型号 SGDV-										
		1R9D	3R5D	5R4D	8R4D	120D	170D	210D	260D	280D	370D	
主回路电源电缆	L1、L2、L3	HIV1.25			HIV2.0			HIV3.5		HIV5.5	HIV8	HIV14
电机主回路电缆	U、V、W	HIV1.25			HIV2.0			HIV3.5	HIV5.5		HIV8	HIV14
控制电源电缆	24V、0V	HIV1.25										
外置再生电阻电缆	B1/⊕、B2	HIV1.25				HIV2.0	HIV3.5		HIV5.5	HIV8		
接地电缆	⊕	HIV2.0以上										

●电线的种类

电线的种类		导体容许温度 °C
符号	名称	
PVC	一般的PVC电线	—
IV	600V PVC绝缘电线	60
HIV	600V 二型PVC绝缘电线	75

伺服单元主回路电线

下表为3根电线时电线直径与容许电流之间的关系。
使用时请不要超过表中的值。

●600V 二型 PVC 绝缘电线 (HIV)

公称截面积 mm ²	AWG尺寸	对不同环境温度的容许电流 A		
		30°C	40°C	50°C
0.5	20	6.6	5.6	4.5
0.75	—	8.8	7	5.5
0.9	18	9	7.7	6
1.25	17 ~ 16	12	11	8.5
2.0	14	23	20	16
3.5	12 ~ 11	33	29	24
5.5	10 ~ 9	43	38	31
8.0	8	55	49	40
14.0	6 ~ 5	79	70	57
22.0	4 ~ 3	91	81	66

(注) 上表中的值为参考值。

重要

- 1 电线尺寸选型条件为环境温度 40°C、3 根导线线束流过额定电流时。
- 2 主回路请使用 600V 以上的耐电压电线。
- 3 扎成线束后放到硬质 PVC 套管或金属套管中时，请考虑电线容许电流的衰减率。
- 4 环境温度（柜内温度）较高时，请使用耐热电线。一般 PVC 电线的热老化速度较快，在很短时间内便不能再用。

接线用断路器和保险丝容量

主回路电源	最大适用电机容量 kW	伺服单元型号 SGD V-	每台伺服单元的电源容量 kVA	电流容量		冲击电流	
				主回路 Arms	控制回路 Arms	主回路 A0-p	控制回路 A0-p
单相 100V	0.05	R70F	0.2	1.5	0.38	16.5	35
	0.1	R90F	0.3	2.5			
	0.2	2R1F	0.7	5			
	0.4	2R8F	1.4	10			
三相 200V	0.05	R70A	0.2	1.0	0.2	33	70
	0.1	R90A	0.3	1.0			
	0.2	1R6A	0.6	2.0			
	0.4	2R8A	1	3.0			
	0.5	3R8A	1.4	3.0			
	0.75	5R5A	1.6	6.0			
	1.0	7R6A	2.3	6.0	0.25	33	
	2.0	180A	4	9.7			
	3.0	200A	5.9	15			
	5.0	330A	7.5	25			
	6.0	470A	10.7	29			
	7.5	550A	14.6	37			
	11	590A	21.7	54			
	15	780A	29.6	73			0.45
三相 400V	0.5	1R9D	1.1	1.4	1.2	17	-
	1.0	3R5D	2.3	2.9			
	1.5	5R4D	3.5	4.3			
	2.0	8R4D	4.5	5.8	1.4	34	
	3.0	120D	7.1	8.6		57	
	5.0	170D	11.7	14.5		34	
	6.0	210D	12.4	17.4			
	7.5	260D	14.4	21.7	1.5	34	
	11	280D	21.9	31.8			
	15	370D	30.6	43.4			

(注) 1 为满足低电压指令, 请务必在输入侧连接保险丝, 以便在因短路而引发故障时提供保护。输入侧保险丝或接线用断路器请选用满足 UL 标准的产品。

另外, 上表中的电源容量、冲击电流为净值。请选择断路特性能满足以下条件的保险丝和接线断路器。

·主回路、控制回路: 3 倍于上表中的电流值时, 5s 内不得断路

·冲击电流: 上表中的电流值时, 20ms 内不得断路

2 UL 标准认定条件中有以下使用限制。

伺服单元型号 SGD V-	使用限制
180A、200A	接线断路器可使用的电流额定: 40A 以下
330A	·瞬时动作保险丝可使用的电流额定: 70A 以下 ·延时保险丝可使用的电流额定: 40A 以下 ·请勿使用单线电线。

噪音滤波器

● 选型表

推荐的噪音滤波器由YASKAWA Control Co., Ltd. 经销。

主回路电源	伺服单元型号 SGDV-	推荐的噪音滤波器		详细规格
		型号	规格	
单相 100V	R70F、R90F	FN2070-6/07	单相 250V 6A	(1)
	2R1F	FN2070-10/07	单相 250V 10A	
	2R8F	FN2070-16/07	单相 250V 16A	
三相 200V	R70A、R90A、1R6A 2R8A、3R8A	FN258L-7/07	三相交流 480V 7A	(2)
	5R5A、7R6A	FN258L-16/07	三相交流 480V 16A	
	120A、180A	HF3020C-UQC	三相交流 480V 20A	
	200A	HF3030C-UQC	三相交流 480V 30A	
	330A、470A	HF3050C-UQC	三相交流 480V 50A	
	550A	HF3060C-UQC	三相交流 480V 60A	
三相 400V	590A、780A	HF3100C-UQB	三相交流 480V 100A	(3)
	1R9D、3R5D、5R4D	FN258L-7/07	三相交流 480V 7A	(2)
	8R4D、120D	FN258L-16/07	三相交流 480V 16A	(3)
	170D	FS5559-35-33	三相交流 480V 35A	(2)
	210D、260D	HF3050C-UQC	三相交流 480V 50A	(2)
	280D、370D	HF3080C-UQC	三相交流 480V 80A	(3)

(注) 无符合RoHS的型号。选择符合RoHS的产品时，请向生产厂家确认。

● 外形尺寸 mm

(1) FN型 [Schaffner EMC Inc. 制]

型号		FN2070-6/07	FN2070-10/07	FN2070-16/07
外形图				
外形尺寸	符号	尺寸值		
	A	113.5±1	156±1	119±0.5
	B	57.5±1		85.5±1
	C	45.4±1.2		57.6±1
	D	94±1	130.5±1	98.5±1
	F	103±0.3	143±0.3	109±0.3
	J	25±0.2		40±0.2
	K	8.4±0.5		8.6±0.5
	L	32.4±0.5		—
	M	4.4±0.1	5.3±0.1	4.4±0.1
	N	6±0.1		7.4±0.1
	P	0.9±0.1		1.2±0.1
	Q	—		66±0.3
	R	—		51±0.2
S	38±0.5		—	

噪音滤波器

(2) FN型及HF型

型号	FN型 [Schaffner EMC Inc. 制]		HF型 [双信电机(株)制]		
	FN258L-7/07	FN258L-16/07	HF3020C-UQC HF3030C-UQC	HF3050C-UQC HF3060C-UQC	
外形图					
外形尺寸	符号	尺寸值		尺寸值	
	A	225±1	305±1	236	256
	B	126±0.8	142±0.8	221	241
	C	50±0.6	55±0.6	206	226
	D	225±0.8	275±0.8	184	204
	E	240±0.5	290±0.5	105	115
	F	25±0.3	30±0.3	90	100
	G	6.5±0.2		76	86
	H	300±10		122	127
	J	1±0.1		φ5.5×7	φ5.5×7
	K	—		M5	M5
	L	9±1		M5	M5
	M	—		16	16
	N	—		13	13
O	M5		51.4	51.4	
P	AWG16	AWG14	13	13	
Q	—		61.1	61.1	

(3) HF型及FS型

型号	HF型 [双信电机(株)制]	FS型 [Schaffner EMC Inc. 制]
	HF3080C-UQC HF3100C-UQB	FS5559-35/33
外形尺寸 mm		

浪涌抑制器

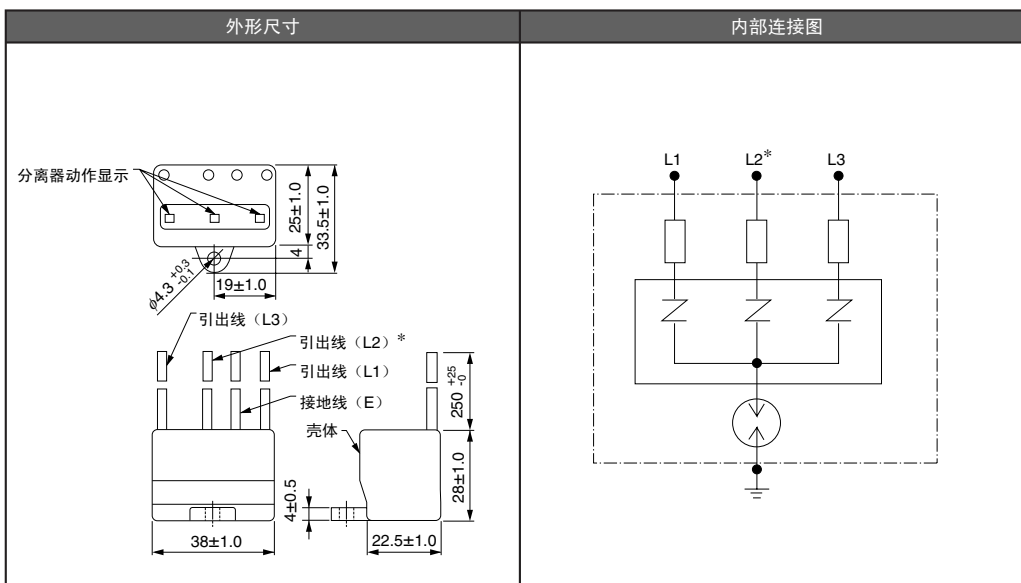
● 选型表

浪涌抑制器可吸收雷浪涌，防止电子电路的误动作和损坏。
推荐的浪涌抑制器由 YASKAWA Control Co., Ltd. 经销。

主回路电源	伺服单元型号 SGDV-	推荐的浪涌抑制器
单相 100V	□□□F	LT-C12G801WS
三相 200V	□□□A	LT-C32G801WS
三相 400V	□□□D	LT-C35G102WS

● 外形尺寸 mm

型号：LT-C32G801WS、LT-C35G102WS、LT-C12G801WS [双信电机(株)制]



*: LT-C12G801WS 无 L2。

电磁接触器

●选型表

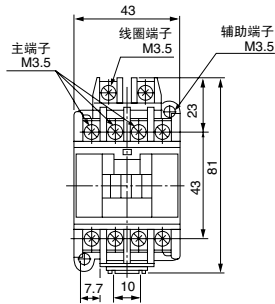
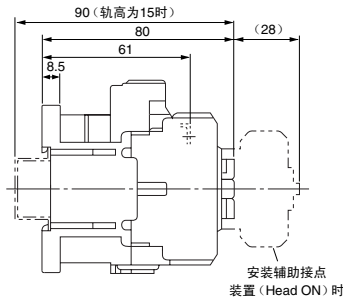
在安排伺服单元的 AC 电源接通序列时，需要使用电磁接触器。
电磁接触器的励磁线圈请在安装浪涌抑制器（浪涌吸收装置等）之后再使用。

主回路电源	伺服单元型号 SGDV-	电磁接触器	
		型号	规格
单相 100V	R70F、R90F、2R1F	SC-03 型	(RoHS)
	2R8F	SC-4-1 型	(RoHS)
三相 200V	R70A、R90A、1R6A、2R8A、3R8A	SC-03 型	(RoHS)
	5R5A、7R6A、120A	SC-4-1 型	(RoHS)
	180A、200A	SC-5-1 型	(RoHS)
	330A、470A	SC-N1 型	(RoHS)
	550A	SC-N2 型	(RoHS)
	590A	SC-N2S 型	(RoHS)
	780A	SC-N3 型	(RoHS)
三相 400V	1R9D、3R5D、5R4D	SC-4-1/G 型	线圈 DC24V (RoHS)
	8R4D、120D	SC-5-1/G 型	线圈 DC24V (RoHS)
	170D、260D	SC-N1/G 型	线圈 DC24V (RoHS)
	280D、370D	SC-N2S/G 型	线圈 DC24V (RoHS)

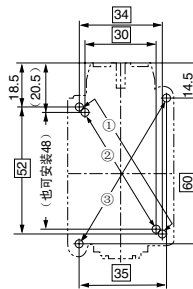
(注) 电磁接触器由富士电机机器控制(株)经销。

●外形尺寸 mm

·SC-03 型



安装孔尺寸图

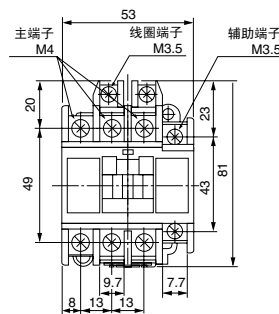
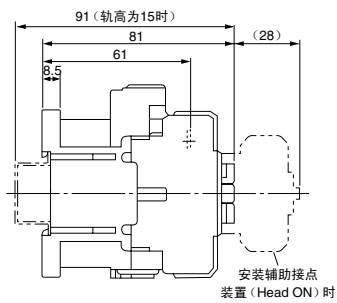


辅助接点	接点的构成
1a	
1b	

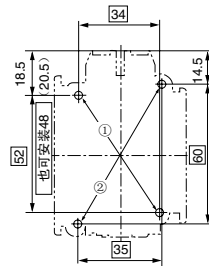
大致质量：0.32kg

- 安装方法：①、②、③都可安装
- ①...34 × (48 ~) 52
- ②...30 × 48
- ③...35 × 60
- 安装螺丝：2-M4
- 请在2处对角线安装孔处安装。

·SC-4-1 型



安装孔尺寸图



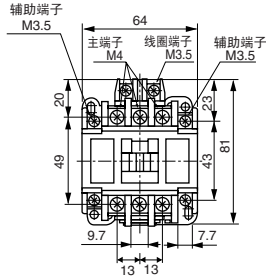
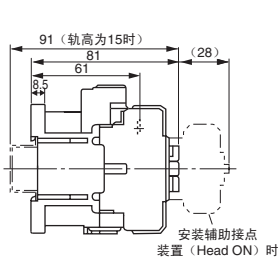
辅助接点	接点的构成
1a	
1b	

大致质量：0.36kg

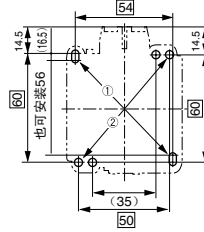
- 安装方法：①、②都可安装
- ①...34 × (48 ~) 52
- ②...35 × 60
- 安装螺丝：2-M4
- 请在2处对角线安装孔处安装。

电磁接触器

·SC-5-1型



安装孔尺寸图

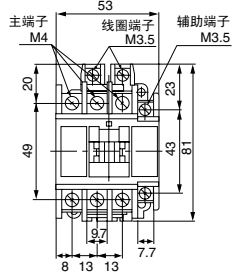
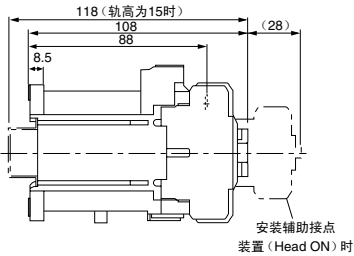


辅助接点	接点的构成
2a	
1a1b	
2b	

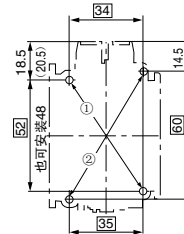
- 安装方法：①、②都可安装
- ①...54 × (56 ~) 60
- ②...50 × 60
- 安装螺丝：2-M4
- 请在2处对角线安装孔处安装。

大致质量：0.38kg

·SC-4-1/G型



安装孔尺寸图

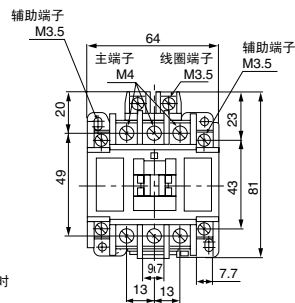
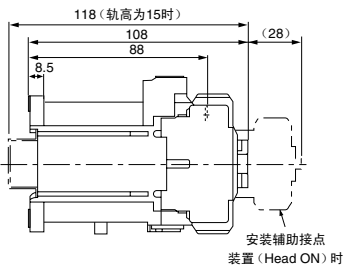


辅助接点	接点的构成
1a	
1b	

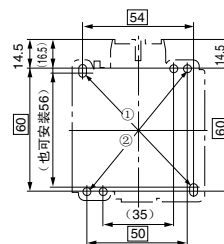
- 安装方法：①、②都可安装
- ①...34 × (48 ~) 52
- ②...35 × 60
- 安装螺丝：2-M4
- 请在2处对角线安装孔处安装。

大致质量：0.6kg

·SC-5-1/G型



安装孔尺寸图



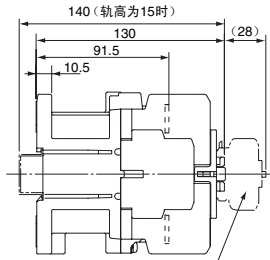
辅助接点	接点的构成
2a	
1a1b	
2b	

- 安装方法：①、②都可安装
- ①...54 × (56 ~) 60
- ②...50 × 60
- 安装螺丝：2-M4
- 请在2处对角线安装孔处安装。

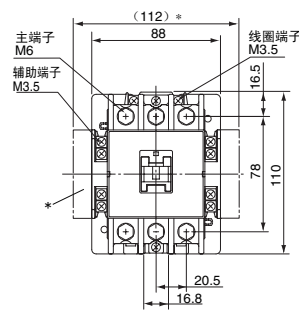
大致质量：0.62kg

电磁接触器

·SC-2SN/G型

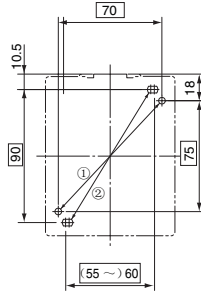


安装辅助接点装置 (Head ON) 时



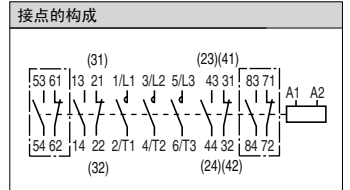
*: 安装2个Side ON辅助接点装置时

安装孔尺寸图

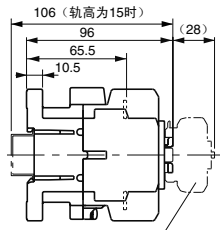


- 安装方法: ①、②都可安装
- ①...70 × 75 ②... (55 ~) 65 × 90
- 安装螺丝: 2-M4
- 请在2处对角线安装孔处安装。

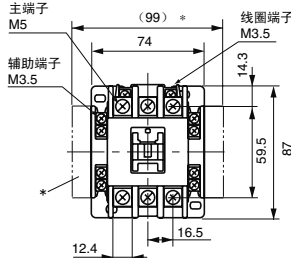
大致质量: 1.4kg



·SC-N1型、SC-N2型

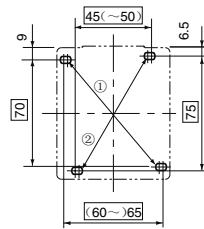


安装辅助接点装置 (Head ON) 时



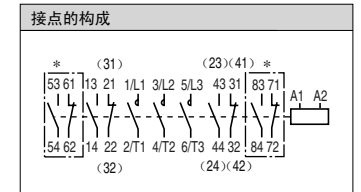
*: 安装2个Side ON辅助接点装置时

安装孔尺寸图



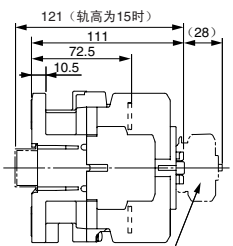
- 安装方法: ①、②都可安装
- ①...70 × 75 ②... (55 ~) 65 × 90
- 安装螺丝: 2-M4
- 请在2处对角线安装孔处安装。

大致质量: 0.59kg

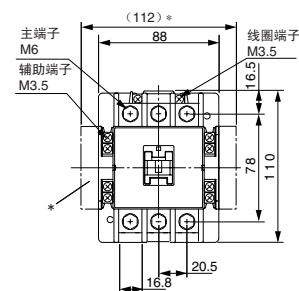


*: 辅助接点4a4b时
(注) 辅助接点的端子号与以往不同。
() 内的端子号与以往相同。

·SC-N2S型、SC-N3型

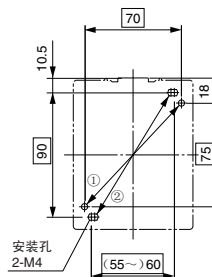


安装辅助接点装置 (Head ON) 时



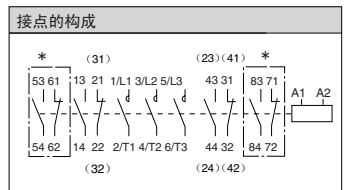
*: 安装2个Side ON辅助接点装置时

安装孔尺寸图



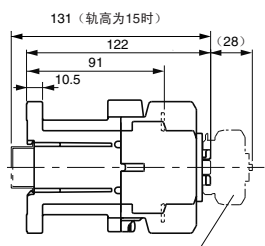
- 安装方法: ①、②都可安装
- ①...70 × 75 ②... (55 ~) 60 × 90
- 安装螺丝: 2-M4
- 请在2处对角线安装孔处安装。

大致质量: 1.1kg

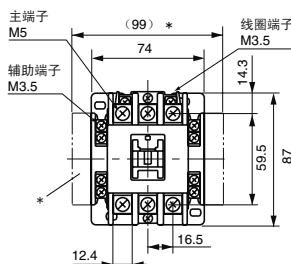


*: 辅助接点4a4b时
(注) 辅助接点的端子号与以往不同。
() 内的端子号与以往相同。

·SC-N1/G型

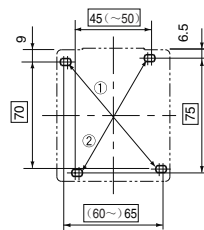


安装辅助接点装置 (Head ON) 时



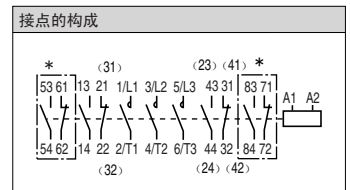
*: 安装2个Side ON辅助接点装置时

安装孔尺寸图



- 安装方法: ①、②都可安装
- ①... (60 ~) 65 × 70
- ②... 45 (~ 50) × 70
- 安装螺丝: 2-M4
- 请在2处对角线安装孔处安装。

大致质量: 0.82kg



*: 辅助接点4a4b时
(注) 1 辅助接点的端子号与以往不同。
() 内的端子号与以往相同。
2 () 内的尺寸也可安装。

AC/DC 电抗器

● 选型表

AC/DC 电抗器由 YASKAWA Control Co., Ltd. 经销。

必须抑制电源高次谐波时，请在三相 200V、三相 400V 伺服单元的主回路部端子⊖1-⊖2间连接DC电抗器。

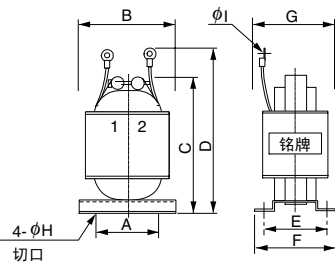
在单相 100V 伺服单元的主回路端子 L1 上串联连接 AC 电抗器。

请根据伺服单元的额定值进行选择。

主回路 电源	伺服单元 SGDV-	AC/DC 电抗器型号	电感 mH	额定电流 A
单相 100V	R70F	X5053	20.0	2.0
	R90F			
	2R1F	X5054	5.0	3.0
	2R8F	X5056	2.0	5.0
三相 200V	R70A	X5061	2.0	4.8
	R90A			
	1R6A			
	2R8A			
	3R8A			
	5R5A			
	7R6A			
	120A	X5060	1.5	8.8
	180A			
	200A	X5059	1.0	14.0
	330A	X5068	0.47	26.8
	470A	—	—	—
550A				
590A				
780A				
三相 400V	1R9D	X5074	4.7	1.5
	3R5D	X5075	3.3	4.5
	5R4D			
	8R4D	X5076	2.2	8.6
	120D	—	—	—
	170D			
	210D			
	260D			
	280D	—	—	—
370D				

(注) 无符合 RoHS 的型号。RoHS 对应的串行编号的末尾为 R。选择符合 RoHS 的产品时，请向生产厂家确认。

● 外形尺寸 mm



AC/DC 电抗器 型号	外形尺寸									大致质量 kg
	A	B	C	D	E	F	G	H	I	
X5053	35	52	90	105	35	45	50	4	4.3	0.6
X5054	35	52	80	95	30	40	45	4	4.5	0.4
X5056	35	52	80	95	30	40	45	4	4.3	0.4
X5059	50	74	125	140	35	45	60	5	5.3	1.1
X5060	40	59	105	140	35	45	60	5	5.3	1.1
X5061	35	52	80	95	35	45	50	4	4.3	0.5
X5068	50	74	125	155	53	66	75	5	6.4	1.9
X5074	30	47	70	85	28	38	45	4	4.3	0.3
X5075	40	59	100	120	40	50	55	4	4.3	0.9
X5076	50	74	125	140	35	45	60	5	4.3	1.1
X5077	50	74	125	155	53	66	75	5	5.3	1.9

制动器电源装置

● 制动器电源装置

由 YASKAWA Control Co., Ltd. 经销。

重要

- 推荐在制动器电源装置的直流侧进行制动器电源回路的开闭。与交流侧相比，可缩短制动器动作时间。
- 在直流侧进行制动器电源回路的开闭时，为了防止由于浪涌电压而造成制动器线圈损坏，除在制动器回路内置的浪涌抑制器外，请务必在制动器线圈的附近接入浪涌抑制器。
- 本公司没有准备 DC24V 输出用制动器电源装置。请另行购买其它公司的产品。
- 如果连接输出电压不符合要求的制动器电源装置，将会因过电流而导致制动器烧坏，因此绝对禁止使用。

● 型号

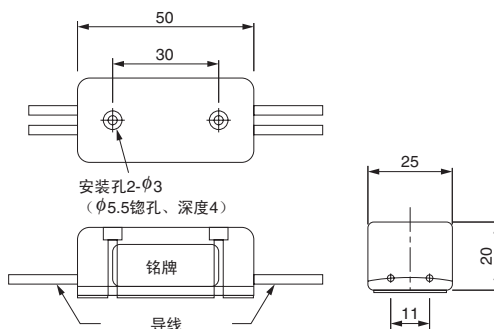
200V 输入用：LPSE-2H01-E 型
100V 输入用：LPDE-1H01-E 型

● 规格

额定输出电压：DC90V
最大输出电流：DC1.0A
导线长度：各 500mm
最高环境温度：60°C
导线：颜色区分（参照下表）

AC 输入侧		制动器侧
100V	200V	
蓝、白	黄、白	红、黑

● 外形尺寸 mm

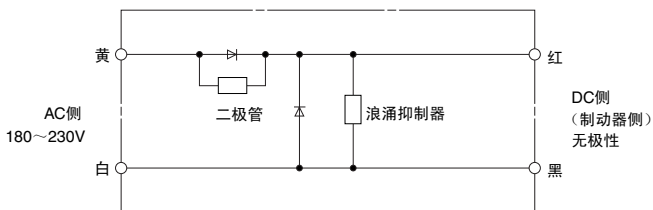


● 内部回路

推荐在制动器电源装置的直流侧进行制动器电源回路的开闭。与交流侧相比，可缩短制动器动作时间。在直流侧进行制动器电源回路的开闭时，为了防止由于浪涌电压而造成制动器线圈损坏，除在制动器电源回路内置的浪涌抑制器外，请务必在制动器线圈的附近接入浪涌抑制器。

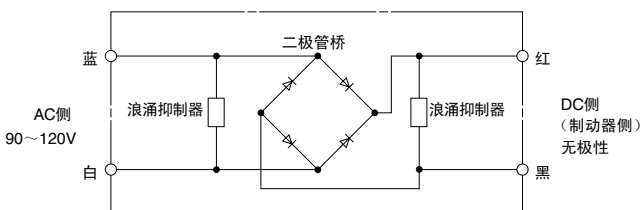
AC200V 用制动器电源

型号：LPSE-2H01-E 的内部回路



AC100V 用制动器电源

型号：LPDE-1H01-E 的内部回路



再生电阻器

● 再生电能和再生电阻

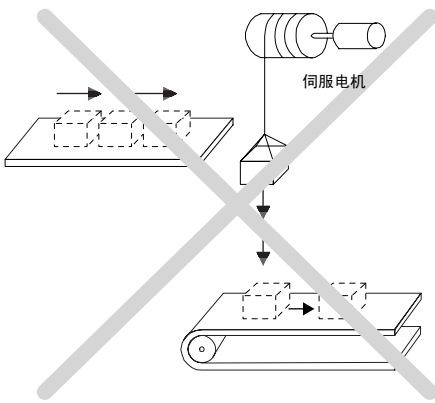
再生电能是指将机械侧（含伺服电机）的旋转能量返还到伺服单元侧的电能。再生电能作为伺服单元内部平滑电容器的充电被吸收，当超过电容器可充电的能量时，再由再生电阻器消耗再生电能。

在下述情况下，伺服电机以再生状态运行。

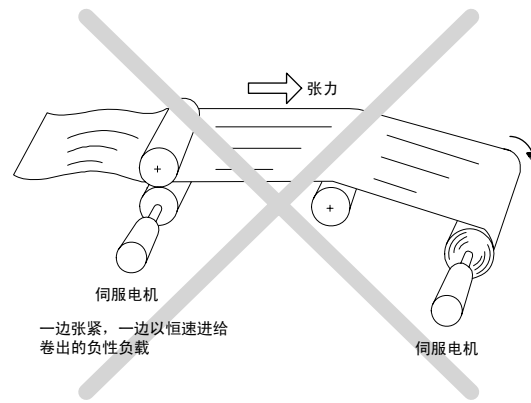
- 加速、减速运行时的减速停止期间
- 在垂直轴上进行连续的下降运行
- 由负载侧使伺服电机不断旋转的连续运行（负性负载）

伺服电机因负载的作用力而持续旋转的连续运行叫负性负载。负性负载下不能运行。下图为负性负载的典型示例。

● 物体下降用的电机驱动（无配重）



● 卷出用电机驱动



重要

- 负性负载下不能运行。负性负载时，伺服单元为再生制动制动器连续制动的状态。来自负载的再生能量超过允许范围，将会导致伺服单元损坏。
- 伺服单元再生制动制动器的能力为减速停止时间的短时间额定规格。

通过本公司的“AC伺服容量选型程序 SigmaJunmaSize+”判断为需要再生电阻的运行条件时，需要使用外置再生电阻器。使用外置再生电阻器时，必须设置参数“Pn600”。详情请参照Σ-V系列用户手册设计、维护篇（资料编号：SICP S800000 45）“3.6.2再生电阻容量的设定”。

● 选型表

请参考以下说明选择再生电阻器。外置再生制动器由用户准备。

电压	伺服单元型号 SGDV-	内置再生电阻器	外置再生制动器的 必要性	说明
单相 100V	□□□F	无	一般不要	未内置再生电阻器，但一般不需要外置再生电阻器。伺服单元内部的平滑电容器不能完全消耗再生电能时，必须使用外置再生电阻器。
	R70A、R90A、 1R6A、2R8A			
三相 200V	3R8A、5R5A、7R6A 120A、180A、200A、 330A	标准装备*1	一般不要	标准内置有再生电阻器。内置再生电阻器不能完全消耗再生电能时，必须使用外置再生电阻器。
	470A、550A 590A、780A	无	必需*2	未内置再生电阻器。必须使用外置再生电阻器。未连接外置再生电阻器时，将显示“再生异常(A.300)警报”。
三相 400V	1R9D、3R5D、5R4D、 8R4D、120D、170D	标准装备*1	一般不要	标准内置有再生电阻器。内置再生电阻器不能完全消耗再生电能时，必须使用外置再生电阻器。
	210D、260D、 280D、370D	无	必需*2	未内置再生电阻器。必须使用外置再生电阻器。未连接外置再生电阻器时，将显示“再生异常(A.300)警报”。

*1: 内置再生电阻器的规格在下一页有述。

*2: 备有再生电阻单元。详情在P.341有述。

再生电阻器

● 内置再生电阻器的规格

下面给出了伺服单元内置的再生电阻器的规格以及可以处理的再生电能（平均值）。

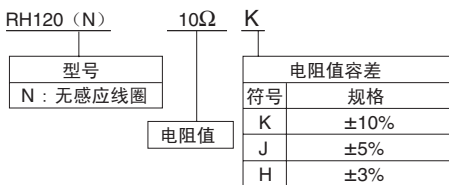
适用伺服单元 SGDV-		内置再生电阻器		使用内置电阻器 可处理的再生电能*1 W	最小容许 电阻值 Ω
		电阻值 Ω	容量 W		
单相 100V	□□□F	—	—	—	40
三相 200V	R70A、R90A、 1R6A、2R8A	—	—	—	40
	3R8A、5R5A、7R6A	50	40	8	40
	120A	20	50	10	20
	180A、200A	12	80	16	12
	330A	8	180	36	8
	470A	(6.25)*2	(880)*2	(180)*2	5.8
	550A、590A、790A	(3.13)*3	(1760)*3	(350)*3	2.9
三相 400V	1R9D、3R5D、5R4D	108	70	14	73
	8R4D、120D	45	140	28	44
	170D	32	180	36	28
	210D、260D	(18)*4	(880)*4	(180)*4	18
	280D、370D	(14.25)*5	(1760)*5	(350)*5	14.25

- *1: 可以处理的再生电能（平均值）为伺服单元内置再生电阻器额定容量的20%。
- *2: () 内为专用选配件的再生电阻单元JUSP-RA04-E的数值。
- *3: () 内为专用选配件的再生电阻单元JUSP-RA05-E的数值。
- *4: () 内为专用选配件的再生电阻单元JUSP-RA18-E的数值。
- *5: () 内为专用选配件的再生电阻单元JUSP-RA19-E的数值。

● 外置再生电阻器（（株）磐城无线研究所制）示例

生产厂家型号	规格
RH120	70W, 1 ~ 100Ω
RH150	90W, 1 ~ 100Ω
RH220□	120W, 1 ~ 100Ω
RH300C	200W, 1 ~ 10kΩ
RH500	300W, 10 ~ 30Ω

- (注) 1 需要符合RoHS的产品时，请向生产厂家垂询。
- 2 使用外置再生电阻器时，必须设置参数“Pn600”。详情请参照Σ-V系列用户手册设计、维护篇（资料编号：SICP S800000 45）“3.6.2再生电阻容量的设定”。



● 规格

电阻值容差	K: ±10%, J: ±5%, H: ±3%
电阻温度特性	±400PPM / °C (20Ω以下), ±260PPM / °C (20Ω以上),
耐电压	AC2000V / 1分钟 ΔR: ±(0.1% + 0.05Ω)
绝缘电阻	DC500V, 20MΩ以上
短时过载	5秒内施加10倍于额定的电力 ΔR: ±(2% + 0.05Ω)
寿命	额定90分钟ON, 30分钟OFF时为1000小时 ΔR: ±(5% + 0.05Ω)
阻燃性	施加1分钟10倍于额定值电力的负载时不起火
使用温度范围	-25°C ~ +150°C

● 外形尺寸 mm

RH120、150、220		RH220B																																													
	<table border="1"> <thead> <tr> <th>型号</th> <th>额定电能</th> <th>电阻值范围</th> </tr> </thead> <tbody> <tr> <td>RH120</td> <td>70W</td> <td>1Ω~100Ω</td> </tr> <tr> <td>RH150</td> <td>90W</td> <td>1Ω~100Ω</td> </tr> <tr> <td>RH220</td> <td>120W</td> <td>1Ω~100Ω</td> </tr> </tbody> </table> <table border="1"> <thead> <tr> <th>尺寸</th> <th>A</th> <th>B</th> <th>C</th> <th>D</th> <th>E</th> <th>F</th> <th>G</th> </tr> </thead> <tbody> <tr> <td>RH120</td> <td>182</td> <td>150</td> <td>172</td> <td>16</td> <td>42</td> <td>22</td> <td>20</td> </tr> <tr> <td>RH150</td> <td>212</td> <td>180</td> <td>202</td> <td>16</td> <td>44</td> <td>24</td> <td>30</td> </tr> <tr> <td>RH220</td> <td>230</td> <td>200</td> <td>220</td> <td>15</td> <td>60</td> <td>24</td> <td>20</td> </tr> </tbody> </table>	型号	额定电能	电阻值范围	RH120	70W	1Ω~100Ω	RH150	90W	1Ω~100Ω	RH220	120W	1Ω~100Ω	尺寸	A	B	C	D	E	F	G	RH120	182	150	172	16	42	22	20	RH150	212	180	202	16	44	24	30	RH220	230	200	220	15	60	24	20		<p>导线: L = 500 额定电能: 120W 电阻值范围: 1Ω~100Ω</p>
型号	额定电能	电阻值范围																																													
RH120	70W	1Ω~100Ω																																													
RH150	90W	1Ω~100Ω																																													
RH220	120W	1Ω~100Ω																																													
尺寸	A	B	C	D	E	F	G																																								
RH120	182	150	172	16	42	22	20																																								
RH150	212	180	202	16	44	24	30																																								
RH220	230	200	220	15	60	24	20																																								
RH300C		RH500																																													
	<p>导线: L = 300 额定电能: 200W 电阻值范围: 1Ω~10kΩ</p>		<p>导线: L = 450 额定电能: 300W 电阻值范围: 10Ω~30Ω</p>																																												

主回路的接线及外围设备

再生电阻器

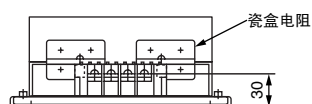
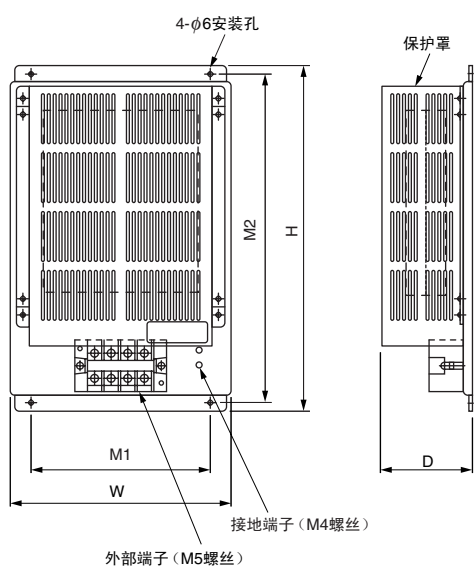
●再生电阻单元

伺服单元型号 SGDV-	再生电阻单元型号	规格	容许电能损耗
470A	JUSP-RA04-E	6.25 Ω, 880W	180W
550A、590A、780A	JUSP-RA05-E	3.13 Ω, 1760W	350W
210D、260D	JUSP-RA18-E	18 Ω, 880W	180W
280D、370D	JUSP-RA19-E	14.25 Ω, 1760W	350W

(注) 仅在使用上述再生电阻单元, 不需要设定参数“Pn600”。

●外形尺寸

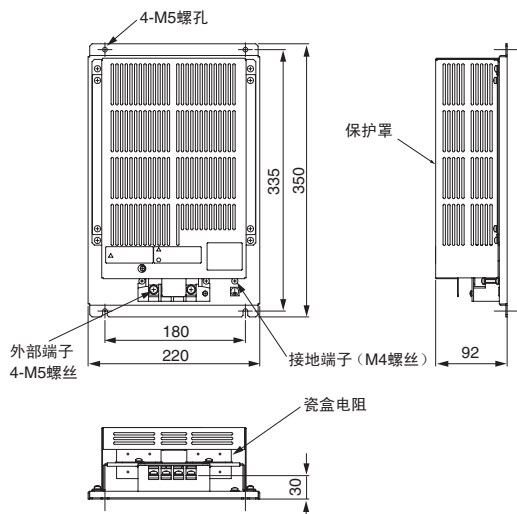
(1) JUSP-RA04-E, -RA05-E



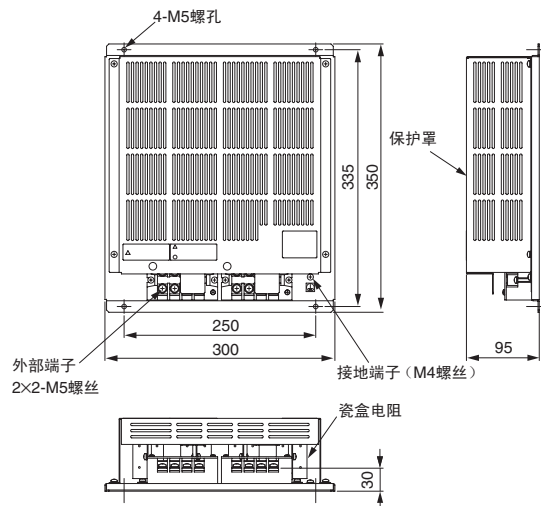
单位: mm

型号	W	H	D	M1	M2	大致质量
JUSP-RA04-E	220	350	92	180	335	4kg
JUSP-RA05-E	300	350	95	250	335	7kg

(2) JUSP-RA18-E



(3) JUSP-RA19-E





伺服电机的容量选型和再生容量选型

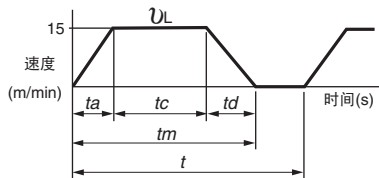
伺服电机的容量选型示例

伺服电机的容量选择请使用本公司的“AC伺服容量选型程序 SigmaJunmaSize+”。
该程序可从本公司主页 (<http://www.e-mechatronics.com/>) 上免费下载。

● 速度控制的选型示例

机械规格 	· 负载速度： $v_L = 15\text{m/min}$	· 齿轮+联轴节的转动惯量 ： $J_G = 0.40 \times 10^{-4}\text{kg}\cdot\text{m}^2$
	· 直线运动部质量： $m = 250\text{kg}$	· 定位次数： $n = 40\text{次/min}$
· 滚珠丝杠长度： $l_B = 1.0\text{m}$	· 定位长度： $l = 0.275\text{m}$	· 定位时间： $tm = 1.2\text{s}$ 以下
· 滚珠丝杠直径： $d_B = 0.02\text{m}$	· 滚珠丝杠导程： $P_B = 0.01\text{m}$	· 摩擦系数： $\mu = 0.2$
· 滚珠丝杠材质密度： $\rho = 7.87 \times 10^3\text{kg/m}^3$	· 减速比： $1/2 (R=2)$	· 机械效率： $\eta = 0.9 (90\%)$

(1) 速度线图



$$t = \frac{60}{n} = \frac{60}{40} = 1.5(\text{s})$$

$$ta = td \text{ 则}$$

$$ta = tm - \frac{60l}{v_L} = 1.2 - \frac{60 \times 0.275}{15} = 1.2 - 1.1 = 0.1(\text{s})$$

$$tc = 1.2 - 0.1 \times 2 = 1.0(\text{s})$$

(2) 旋转速度

· 负载轴旋转速度 $n_L = \frac{v_L}{P_B} = \frac{15}{0.01} = 1500(\text{min}^{-1})$

· 电机轴旋转速度 减速比 $1/R = 1/2 (R=2)$
因此 $n_M = n_L \cdot R = 1500 \times 2 = 3000 (\text{min}^{-1})$

(3) 负载转矩

$$T_L = \frac{9.8 \mu \cdot m \cdot P_B}{2\pi R \cdot \eta} = \frac{9.8 \times 0.2 \times 250 \times 0.01}{2\pi \times 2 \times 0.9} = 0.43(\text{N} \cdot \text{m})$$

(4) 负载转动惯量

· 直线运动部 $J_{L1} = m \left(\frac{P_B}{2\pi R} \right)^2 = 250 \times \left(\frac{0.01}{2\pi \times 2} \right)^2 = 1.58 \times 10^{-4}(\text{kg} \cdot \text{m}^2)$

· 滚珠丝杠 $J_B = \frac{\pi}{32} \rho \cdot l_B \cdot d_B^4 \cdot \frac{1}{R^2} = \frac{\pi}{32} \times 7.87 \times 10^3 \times 1.0 \times (0.02)^4 \cdot \frac{1}{2^2} = 0.31 \times 10^{-4}(\text{kg} \cdot \text{m}^2)$

· 联轴节 $J_G = 0.40 \times 10^{-4} (\text{kg}\cdot\text{m}^2)$

· 电机轴换算
负载转动惯量 $J_L = J_{L1} + J_B + J_G = (1.58 + 0.31 + 0.40) \times 10^{-4} = 2.29 \times 10^{-4} (\text{kg}\cdot\text{m}^2)$

(5) 负载移动功率

$$P_O = \frac{2\pi n_M \cdot T_L}{60} = \frac{2\pi \times 3000 \times 0.43}{60} = 135(\text{W})$$

伺服电机的容量选型示例

(6) 负载加速功率

$$P_a = \left(\frac{2\pi}{60} n_M \right)^2 \frac{J_L}{t_a} = \left(\frac{2\pi}{60} \times 3000 \right)^2 \times \frac{2.29 \times 10^{-4}}{0.1} = 226(\text{W})$$

(7) 伺服电机的预选

(a) 选型条件

- $T_L \leq$ 电机额定转矩
- $\frac{(P_o + P_a)}{2} <$ 预选电机的额定输出 $< (P_o + P_a)$

- $n_M \leq$ 电机额定转速
- $J_L \leq$ 容许负载转动惯量

根据选型条件, 可暂定为以下电机。
伺服电机 SGMJV-02A

(b) 伺服电机的各参数

· 额定输出	: 200 (W)
· 额定转速	: 3000 (min^{-1})
· 额定转矩	: 0.637 (N·m)
· 瞬时最大转矩	: 2.23 (N·m)
· 电机转子转动惯量	: 0.259×10^{-4} ($\text{kg} \cdot \text{m}^2$)
· 容许负载转动惯量	: $0.259 \times 10^{-4} \times 15 = 3.885 \times 10^{-4}$ ($\text{kg} \cdot \text{m}^2$)

(8) 预选伺服电机的确认

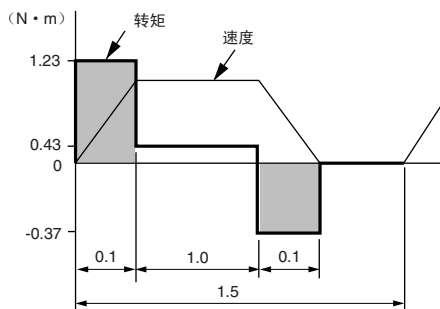
· 所需加速转矩的确认 $T_P = \frac{2\pi n_M (J_M + J_L)}{60 t_a} + T_L = \frac{2\pi \times 3000 \times (0.259 + 2.29) \times 10^{-4}}{60 \times 0.1} + 0.43$
 $\cong 1.23$ (N·m) < 瞬间最大转矩...可用

· 所需减速转矩的确认 $T_S = \frac{2\pi n_M (J_M + J_L)}{60 t_d} - T_L = \frac{2\pi \times 3000 \times (0.259 + 2.29) \times 10^{-4}}{60 \times 0.1} - 0.43$
 $\cong 0.37$ (N·m) < 瞬间最大转矩...可用

· 转矩有效值的确认 $T_{rms} = \sqrt{\frac{T_P^2 \cdot t_a + T_L^2 \cdot t_c + T_S^2 \cdot t_d}{t}} = \sqrt{\frac{(1.23)^2 \times 0.1 + (0.43)^2 \times 1.0 + (0.37)^2 \times 0.1}{1.5}}$
 $\cong 0.483$ (N·m) < 额定转矩...可用

(9) 选型结果

通过上述步骤预选的伺服电机可供使用。
转矩线图如下所示。



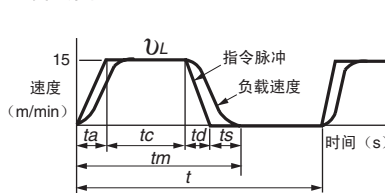
伺服电机的容量选型示例

伺服电机的容量选择请使用本公司的“AC伺服容量选型程序 SigmaJunmaSize+”。
该程序可从本公司主页 (<http://www.e-mechatronics.com/>) 上免费下载。

● 位置控制的选型示例

<p>机械规格</p>	<ul style="list-style-type: none"> · 负载速度: $v_L = 15\text{m/min}$ · 直线运动部质量: $m = 80\text{kg}$ · 滚珠丝杠长度: $\ell_B = 0.8\text{m}$ · 滚珠丝杠直径: $d_B = 0.016\text{m}$ · 滚珠丝杠导程: $P_B = 0.005\text{m}$ · 滚珠丝杠材质密度: $\rho = 7.87 \times 10^3\text{kg/m}^3$ · 联轴器重量: $mc = 0.3\text{kg}$ 	<ul style="list-style-type: none"> · 联轴节的外径: $dc = 0.03\text{m}$ · 定位次数: $n = 40\text{次/min}$ · 定位长度: $\ell = 0.25\text{m}$ · 定位时间: $tm = 1.2\text{s}$以下 · 电气停止精度: $\delta = \pm 0.01\text{mm}$ · 摩擦系数: $\mu = 0.2$ · 机械效率: $\eta = 0.9 (90\%)$
--------------------	---	---

(1) 速度线图



$$t = \frac{60}{n} = \frac{60}{40} = 1.5(\text{s})$$

$$ta = td, \quad ts = 0.1(\text{s}) \text{ 则}$$

$$ta = tm - ts - \frac{60\ell}{v_L} = 1.2 - 0.1 - \frac{60 \times 0.25}{15} = 0.1(\text{s})$$

$$tc = 1.2 - 0.1 - 0.1 \times 2 = 1.0(\text{s})$$

(2) 旋转速度

· 负载轴旋转速度 $n_L = \frac{v_L}{P_B} = \frac{15}{0.005} = 3000(\text{min}^{-1})$

· 电机轴旋转速度 由于联轴节直接连接, 减速比 $1/R = 1/1$
因此 $n_M = n_L \cdot R = 3000 \times 1 = 3000(\text{min}^{-1})$

(3) 负载转矩

$$T_L = \frac{9.8 \mu \cdot m \cdot P_B}{2\pi R \cdot \eta} = \frac{9.8 \times 0.2 \times 80 \times 0.005}{2\pi \times 1 \times 0.9} = 0.139(\text{N} \cdot \text{m})$$

(4) 负载转动惯量

· 直线运动部 $J_{L1} = m \left(\frac{P_B}{2\pi R} \right)^2 = 80 \times \left(\frac{0.005}{2\pi \times 1} \right)^2 = 0.507 \times 10^{-4}(\text{kg} \cdot \text{m}^2)$

· 滚珠丝杠 $J_B = \frac{\pi}{32} \rho \cdot \ell_B \cdot d_B^4 = \frac{\pi}{32} \times 7.87 \times 10^3 \times 0.8 \times (0.016)^4 = 0.405 \times 10^{-4}(\text{kg} \cdot \text{m}^2)$

· 联轴节 $J_C = \frac{1}{8} mc \cdot dc^4 = \frac{1}{8} \times 0.3 \times (0.03)^2 = 0.338 \times 10^{-4}(\text{kg} \cdot \text{m}^2)$

· 电机轴换算
负载转动惯量 $J_L = J_{L1} + J_B + J_C = 1.25 \times 10^{-4}(\text{kg} \cdot \text{m}^2)$

伺服电机的容量选型示例

(5) 负载移动功率

$$P_o = \frac{2\pi n_M \cdot T_L}{60} = \frac{2\pi \times 3000 \times 0.139}{60} = 43.7(\text{W})$$

(6) 负载加速功率

$$P_a = \left(\frac{2\pi}{60} n_M \right)^2 \frac{J_L}{ta} = \left(\frac{2\pi}{60} \times 3000 \right)^2 \times \frac{1.25 \times 10^{-4}}{0.1} = 123.4(\text{W})$$

(7) 伺服电机的预选

- (a) 选型条件
- $T_L \leq$ 电机额定转矩
 - $\frac{(P_o + P_a)}{2} <$ 预选电机的
额定输出 $< (P_o + P_a)$
 - $n_M \leq$ 电机额定转速
 - $J_L \leq$ 容许负载转动惯量

根据选型条件, 可暂定为以下电机。

- 伺服电机 SGMJV-01A

(b) 伺服电机的各参数

- 额定输出 : 100 (W)
- 额定转速 : 3000 (min^{-1})
- 额定转矩 : 0.318 (N·m)
- 瞬时最大转矩 : 1.11 (N·m)
- 电机转子转动惯量 : 0.0665×10^{-4} ($\text{kg} \cdot \text{m}^2$)
- 容许负载转动惯量 : $0.0665 \times 10^{-4} \times 20 = 1.33 \times 10^{-4}$ ($\text{kg} \cdot \text{m}^2$)
- 编码器分辨率 : 20bit (1048576P/rev)

(8) 预选伺服电机的确认

· 所需加速转矩的确认 $T_P = \frac{2\pi n_M (J_M + J_L)}{60ta} + T_L = \frac{2\pi \times 3000 \times (0.0665 + 1.25) \times 10^{-4}}{60 \times 0.1} + 0.139$
 ≈ 0.552 (N·m) < 瞬间最大转矩…可用

· 所需减速转矩的确认 $T_S = \frac{2\pi n_M (J_M + J_L)}{60td} - T_L = \frac{2\pi \times 3000 \times (0.0665 + 1.25) \times 10^{-4}}{60 \times 0.1} - 0.139$
 ≈ 0.275 (N·m) < 瞬间最大转矩…可用

· 转矩有效值的确认 $T_{rms} = \sqrt{\frac{T_P^2 \cdot ta + T_L^2 \cdot tc + T_S^2 \cdot td}{t}} = \sqrt{\frac{(0.552)^2 \times 0.1 + (0.139)^2 \times 0.9 + (0.275)^2 \times 0.1}{1.5}}$
 ≈ 0.192 (N·m) < 额定转矩…可用

根据上述步骤, 预选的伺服电机在容量上符合使用条件。

伺服电机的容量选型示例

(9) PG反馈脉冲的分频比…电子齿数 $\left(\frac{B}{A}\right)$ 的设定

根据因电气停止精度 $\delta = \pm 0.01\text{mm}$ ，假设位置检出单位 $\Delta \ell = 0.01\text{mm/pulse}$ 。

$$\frac{P_B}{\Delta \ell} \times \left(\frac{B}{A}\right) = \frac{5}{0.01} \times \left(\frac{B}{A}\right) = 1048576$$

$$k = \left(\frac{B}{A}\right) = \frac{1048576}{500}$$

(10) 指令脉冲频率

$$v_s = \frac{1000 \nu_L}{60 \times \Delta \ell} = \frac{1000 \times 15}{60 \times 0.01} = 25,000(\text{pps})$$

(11) 偏差计数器累积脉冲

位置环增益为 $K_P = 40 (1/s)$ 。

$$\varepsilon = \frac{v_s}{K_P} = \frac{25,000}{40} = 625(\text{pulse})$$

(12) 电气停止精度

$$\pm \Delta \varepsilon = \pm \frac{\varepsilon}{\left(\text{伺服单元控制范围}\right) \times \frac{n_M}{n_R}} = \pm \frac{625}{5000 \times \frac{3000}{3000}} = \pm 0.125 < \pm 1(\text{pulse}) = \pm 0.01(\text{mm})$$

通过上述步骤，从位置控制方面预选的伺服电机也可供使用。

再生电阻器的选型

(1) 基于简单计算的讨论

对于在水平轴上的伺服电机的驱动，请通过下述简单的计算方法以确认是否需要外接再生电阻器。

(a) 型号 SGDV-□□□F、-R70A、-R90A、-1R6A、-2R8A 的伺服单元时

上述型号的伺服单元没有内置再生电阻器。可以用电容器进行充电的能量如下表所示。伺服电机和负载旋转能量超出这些值时，请连接外置再生电阻器。

电源	适用伺服单元	可以处理的再生能量 (焦耳)	备注
单相 100V	SGDV-R70F、R90F、2R1F	26.4	主回路电源的输入电压为 AC100V 时的值
	SGDV-2R8F	44.1	
三相 200V	SGDV-R70A、-R90A、-1R6A	24.2	主回路电源的输入电压为 AC200V 时的值
	SGDV-2R8A	31.7	

伺服系统的旋转能量 (E_s) 可用下式计算。

$$E_s = J \times (nM)^2 / 182 \text{ (焦耳)}$$

$$J = J_M + J_L$$

· J_M : 伺服电机的转子转动惯量 ($\text{kg}\cdot\text{m}^2$)

· J_L : 电机轴换算负载转动惯量 ($\text{kg}\cdot\text{m}^2$)

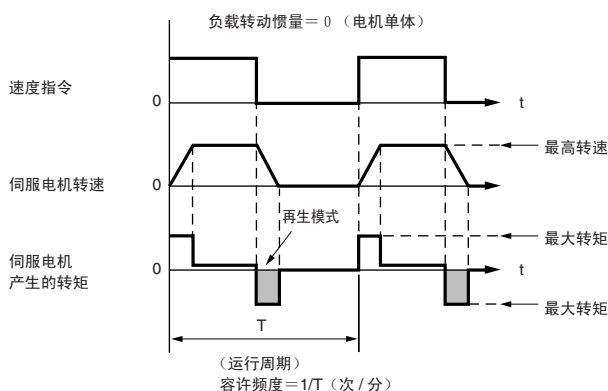
· nM : 伺服电机的使用转速 (min^{-1})

(b) 型号为 SGDV-3R8A、-5R5A、-7R6A、-120A、-180A、-200A、-330A、-1R9D、-3R5D、-5R4D、-8R4D、-120D、-170D 的伺服单元时

上述型号的伺服单元为再生电阻内置型。转速: $0 \rightarrow$ 最高转速 $\rightarrow 0$ (min^{-1}) 的运行周期, 加速、减速运行时的伺服电机单体的容许频率如下表所示。请根据实际的使用转速以及负载转动惯量进行换算, 并据此判断是否需要外置再生电阻器。

电源	电机型号	再生运行的容许频率 (次 / 分)													
		03	05	06	08	09	10	13	15	20	25	30	40	44	50
三相 200V	SGMJV-□□	-	-	-	15	-	-	-	-	-	-	-	-	-	-
	SGMAV-□□	-	-	74	31	-	20	-	-	-	-	-	-	-	-
	SGMPS-□□	-	-	-	11	-	-	-	7	-	-	-	-	-	-
	SGMGV-□□A	39	29	-	-	6	-	6	-	7	-	9*	-	6	-
	SGMSV-□□A	-	-	-	-	-	13	-	21	28	21	10	16	-	12
三相 400V	SGMGV-□□D	68	51	-	-	10	-	8	-	13	-	7	-	6	-
	SGMSV-□□D	-	-	-	-	-	24	-	30	49	38	17	16	-	12

*: 与 SGDV-200A 组合使用时为“4”。



请用下式计算再生模式运行的容许频率。

$$\text{容许频率} = \frac{\text{伺服电机单体的容许频率}}{(1+n)} \times \left(\frac{\text{最高转速}}{\text{使用转速}} \right)^2 \text{ (次 / 分)}$$

$$n = J_L / J_M$$

· J_M : 伺服电机的转子转动惯量 ($\text{kg}\cdot\text{m}^2$)

· J_L : 电机轴换算负载转动惯量 ($\text{kg}\cdot\text{m}^2$)

再生电阻器的选型

(c) 型号为SGDV-470A、-550A、-590A、-780A、-210D、-260D、-280D、-370D的伺服单元时

上述型号的伺服单元没有内置再生电阻器。以下为再生电阻单元JUSP-RA04-E、JUSP-RA05-E、JUSP-RA18-E或JUSP-RA19-E与适用伺服单元组合后运行时的容许再生频度。

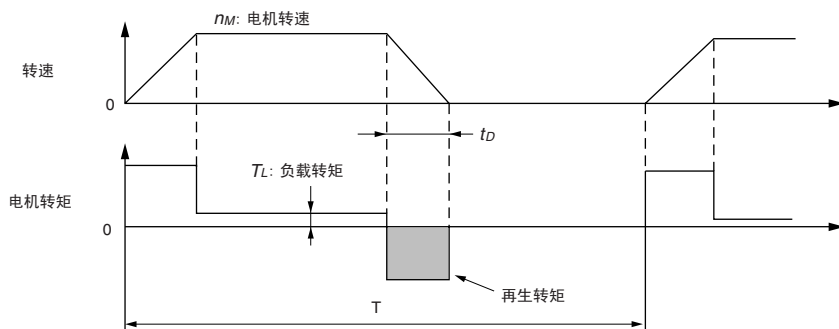
伺服电机驱动条件以及实际负载转动惯量和使用转速下的容许再生频度的换算公式与上页(b)时相同。

电源	电机型号	再生运行的容许频度 (次 / 分)				
		55	70	75	1A	1E
三相 200V	SGMGV-□□A	24	-	34	39	31
	SGMSV-□□A	-	124	-	-	-
三相 400V	SGMGV-□□D	24	-	17	39	31

再生电阻器的选型

(2) 基于再生能量计算的讨论

下面介绍以下图所示的运行周期进行加速、减速运行时的再生电阻器的容量计算步骤。



● 再生电阻器的容量计算步骤

步骤	计算项目	符号	计算公式
1	求出伺服系统的旋转能量	E_s	$E_s = Jn_m^2 / 182$
2	根据减速期间的负载系统的损耗, 求出消耗能量	E_L	$E_L = (\pi/60)n_m T_L t_d$
3	计算出伺服电机的线圈电阻的损耗能量	E_M	根据“(4)伺服电机的线圈电阻损耗”图表计算的值 $\times t_d$
4	计算出伺服单元可吸收的能量	E_C	根据“(3)伺服单元的可吸收能量”图表计算
5	求出再生电阻器所消耗的能量	E_K	$E_K = E_s - (E_L + E_M + E_C)$
6	计算再生电阻器的必要容量(W)	W_K	$W_K = E_K / (0.2 \times T)$

(注) 1 W_K 的计算式中的“0.2”是再生电阻器的使用负载率为20%时的值。

2 各符号的单位如下所示。

$E_s \sim E_K$: 能量 焦耳(J) T_L : 负载转矩(N·m)
 W_K : 再生电阻器的必要容量(W) t_d : 减速停止期间(s)
 J : $(=J_M + J_L)$ (kg·m²) T : 伺服电机的重复运行周期(s)
 n_m : 伺服电机的转速(min⁻¹)

通过上述计算可以看出, W_K 的值不超出伺服单元内置的再生电阻器可以处理的电能时, 不需要连接外置再生电阻器。有关伺服单元内置的再生电阻器, 请参照“内置再生电阻器的规格”(P.340)。超出伺服单元内置的再生电阻器可处理的电能时, 请连接以上述计算值求得的容量(W)的外置再生电阻器。

另外, 当步骤2的负载系统的损耗不明确时, 请假设 $E_L=0$ 来进行计算。

若为上下轴等连续再生模式下的运行期间, 则按照上述计算步骤, 追加下述项目并计算再生电阻器的必要容量(W)。

- 连续再生模式的运行期间的能量: E_G (焦耳)
- 再生电阻器消耗的能量: $E_K = E_s - (E_L + E_M + E_C) + E_G$
- 再生电阻器的必要容量: $W_K = E_K / (0.2 \times T)$

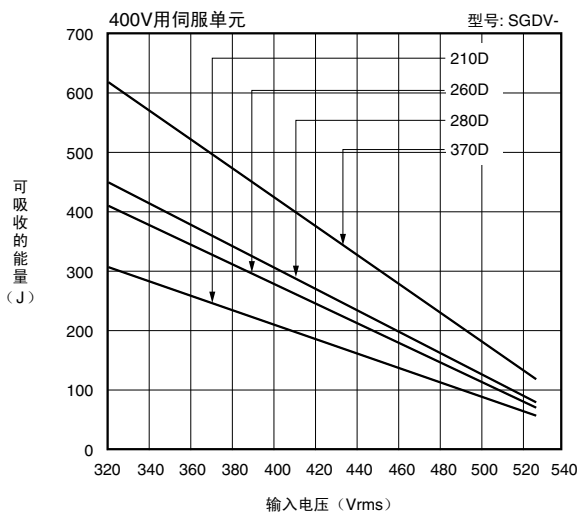
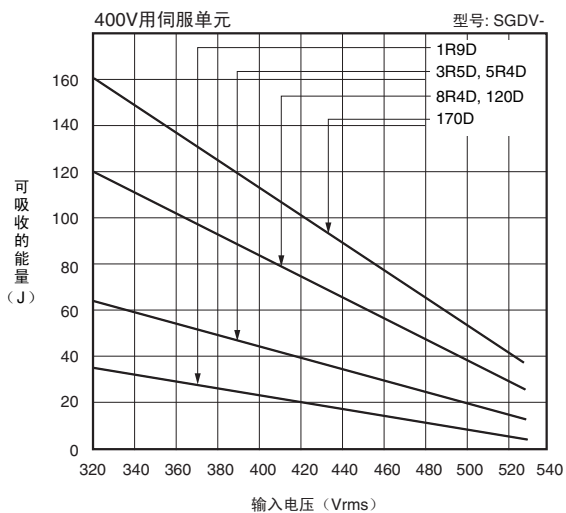
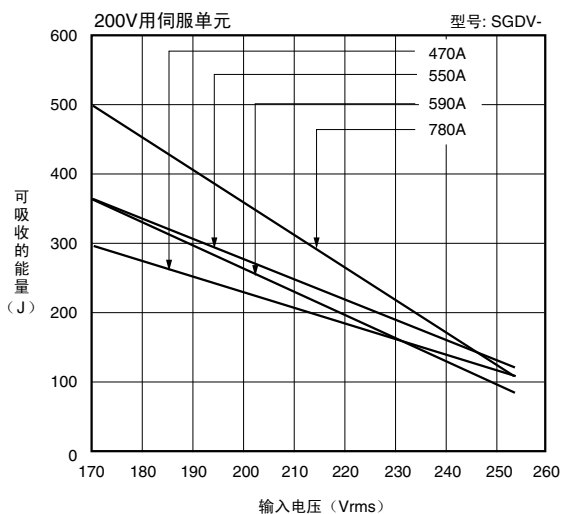
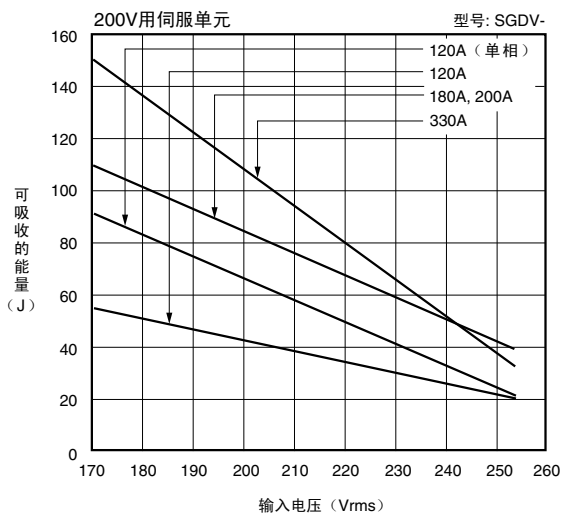
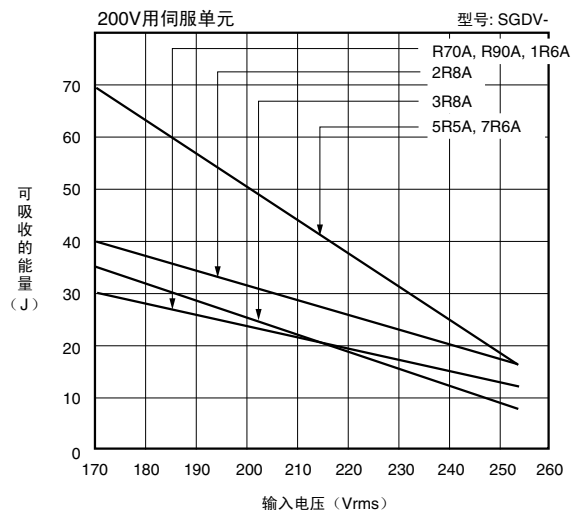
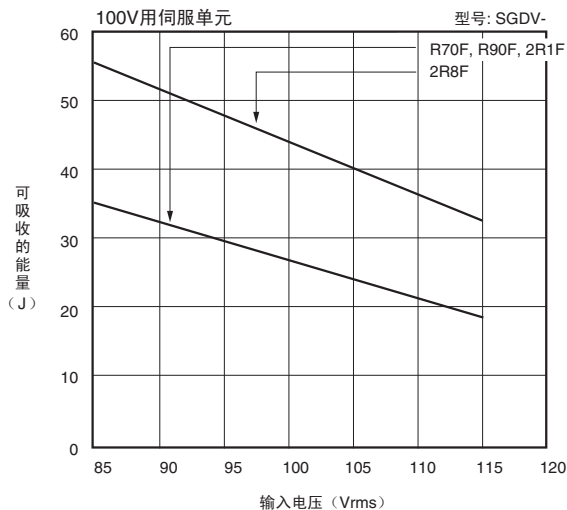
在此, $E_G = (2\pi/60) n_m G t_G$

- T_G : 连续再生模式运行期间的伺服电机所产生的转矩(N·m)
- $n_m G$: 上述运行期间的伺服电机转速(min⁻¹)
- t_G : 上述的运行期间(s)

再生电阻器的选型

(3) 伺服单元可吸收的能量

伺服单元的输入电源电压与可吸收能量之间的关系如下所示。

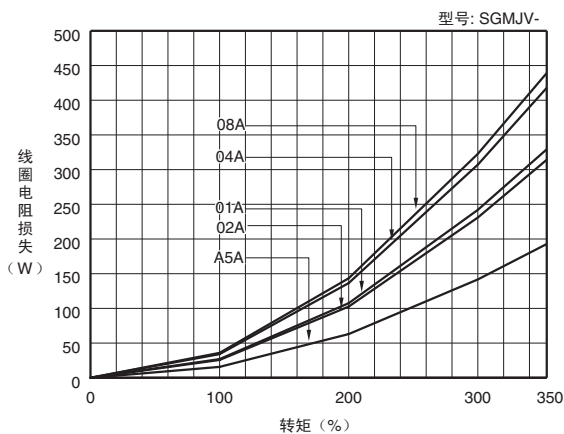


再生电阻器的选型

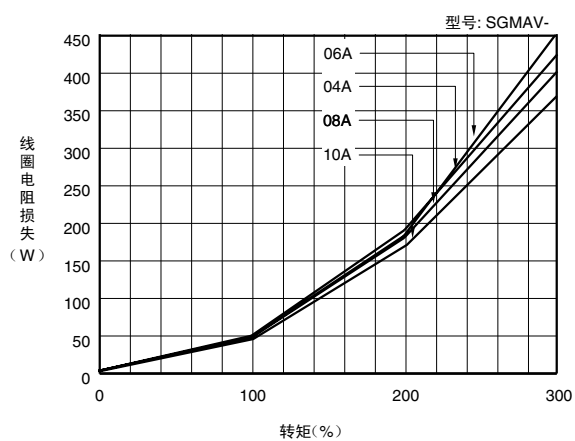
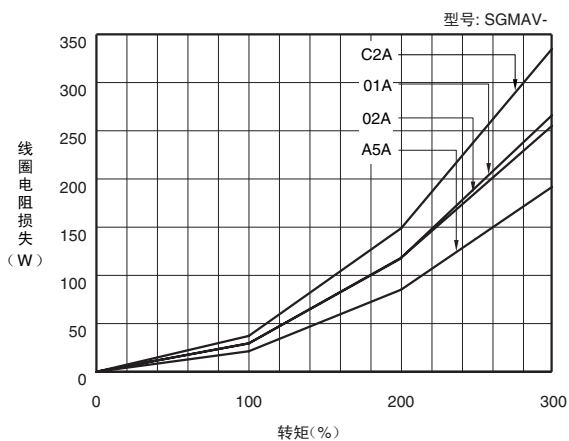
(4) 伺服电机的线圈电阻损耗

伺服电机产生的转矩和线圈电阻损耗之间的关系如下所示。

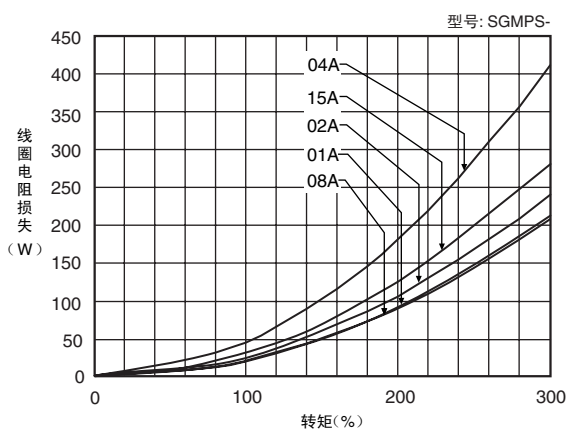
(a) 旋转型伺服电机 SGMJV 型



(b) 旋转型伺服电机 SGMVAV 型

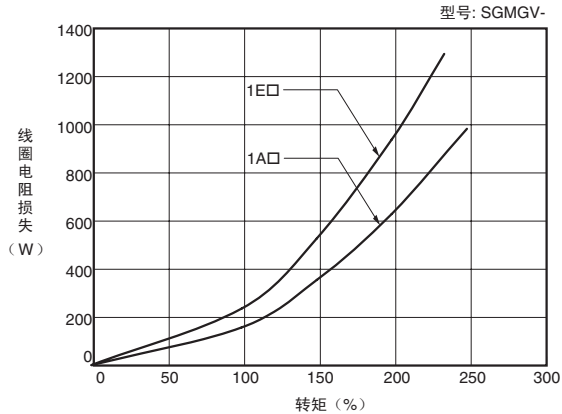
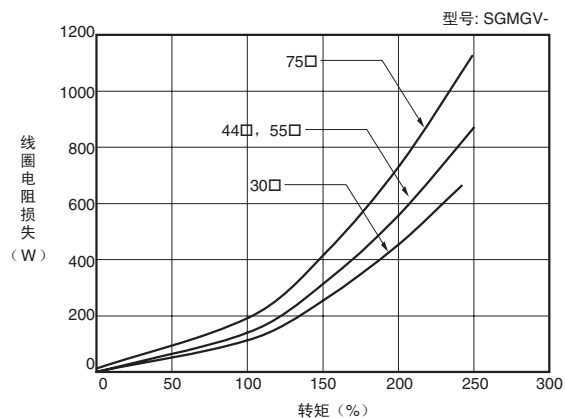
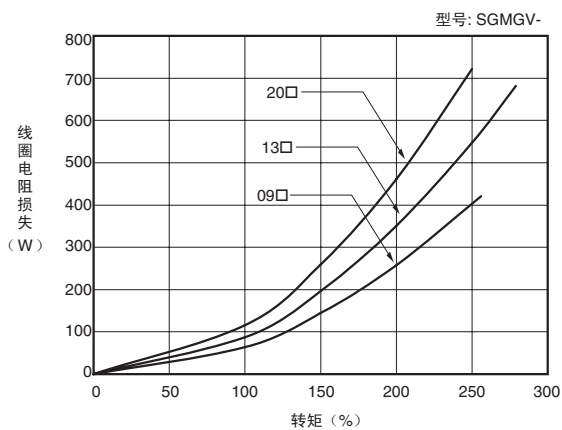
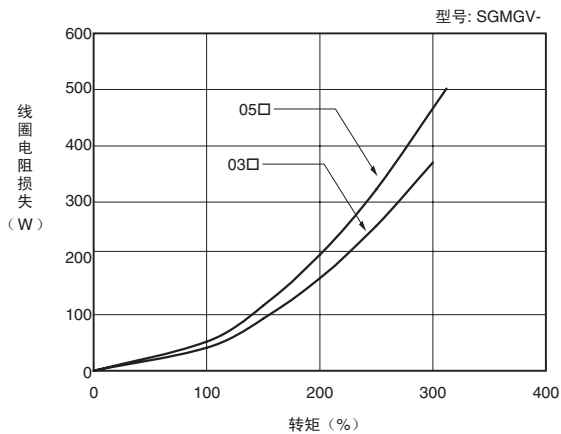


(c) 旋转型伺服电机 SGMPS 型

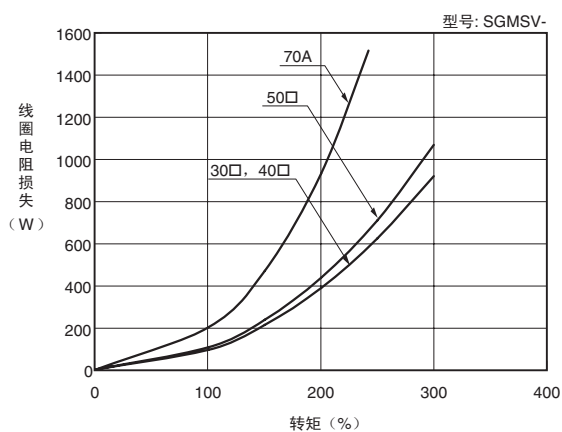
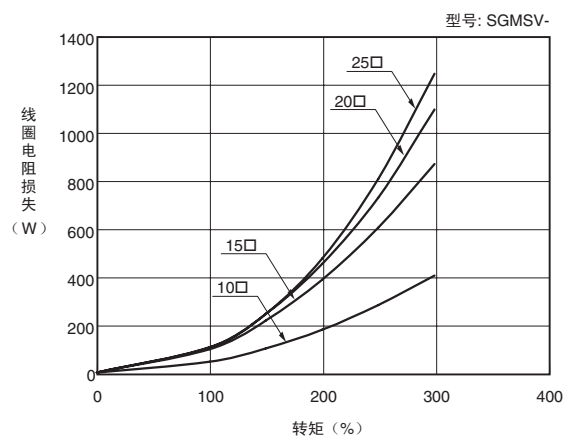


再生电阻器的选型

(d) 旋转型伺服电机 SGMGV 型

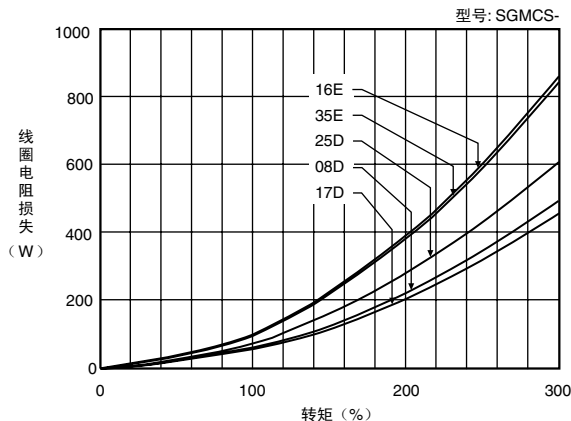
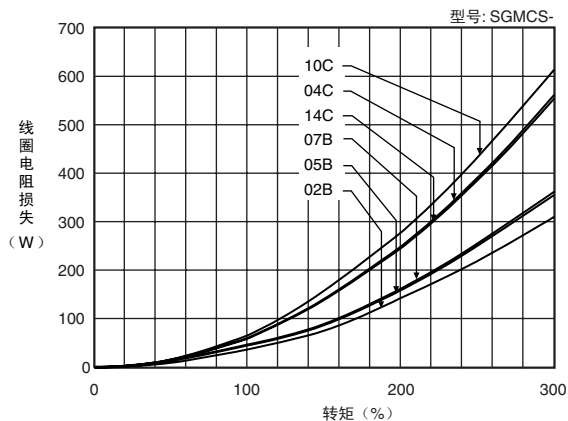


(e) 旋转型伺服电机 SGMSV 型

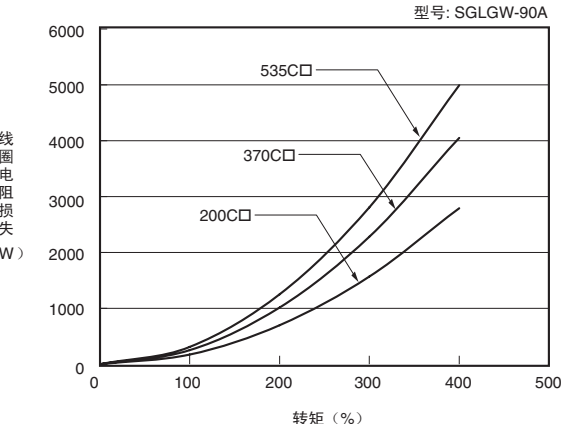
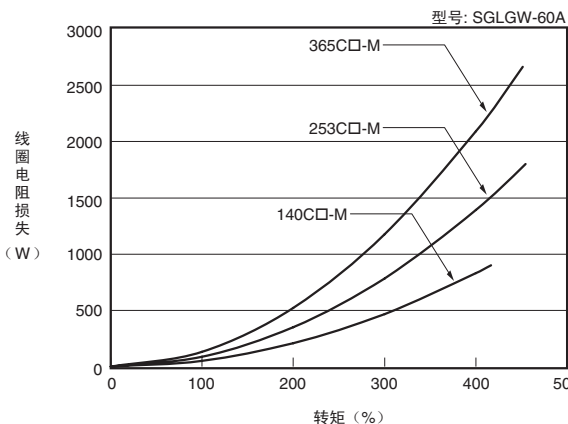
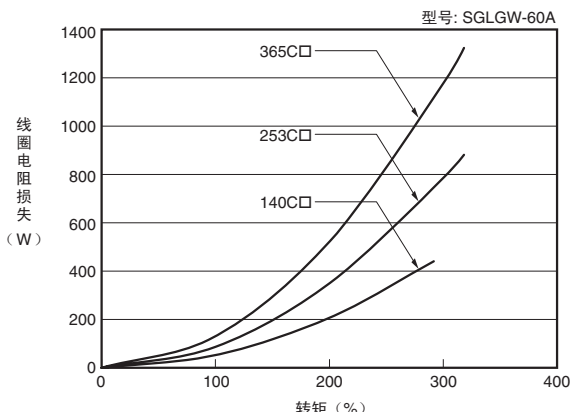
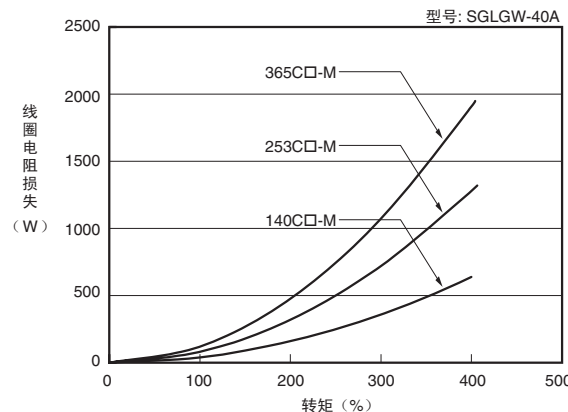
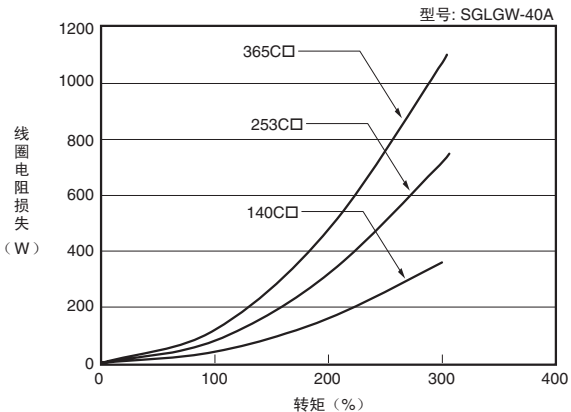
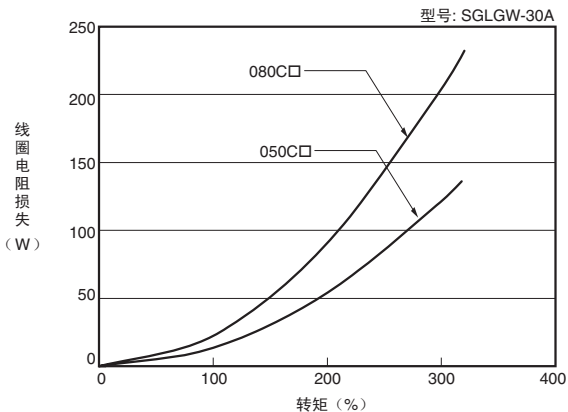


再生电阻器的选型

(f) 直接驱动伺服电机 SGMCS 型

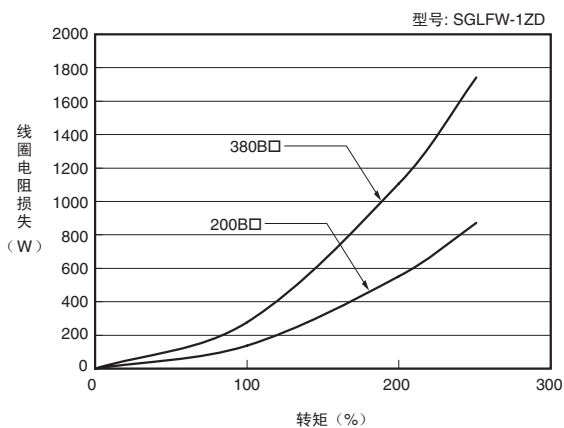
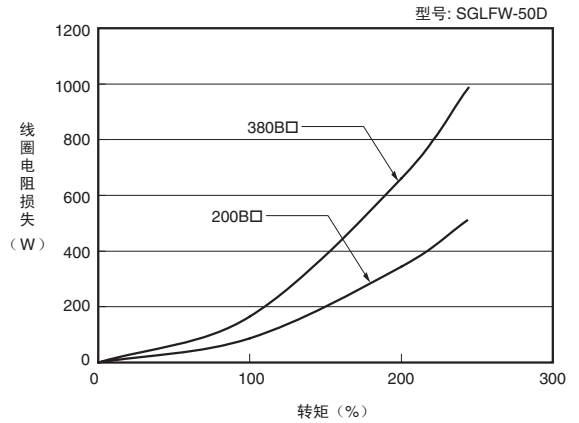
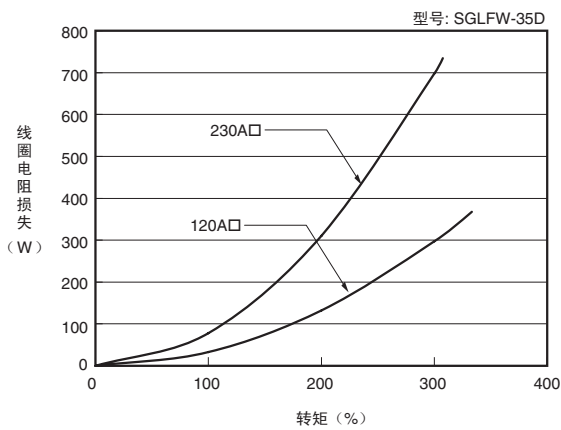
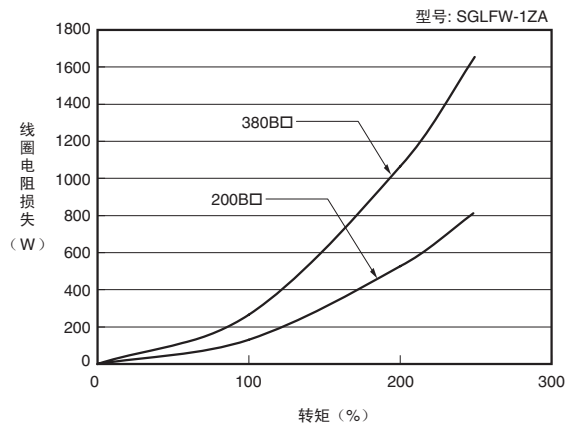
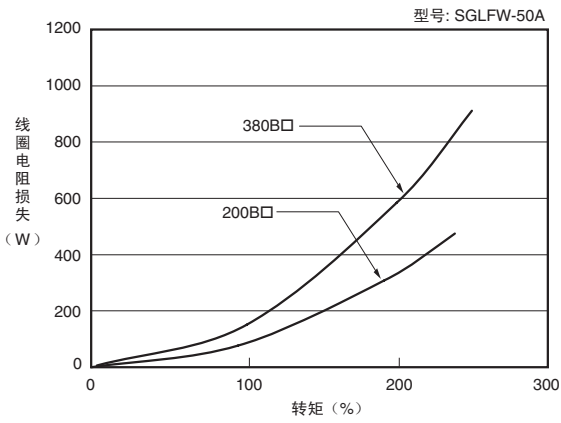
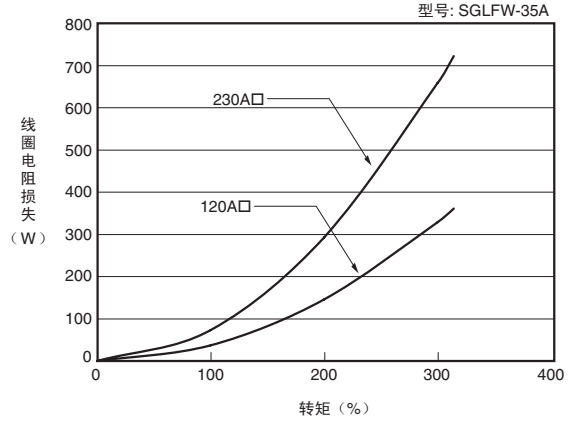
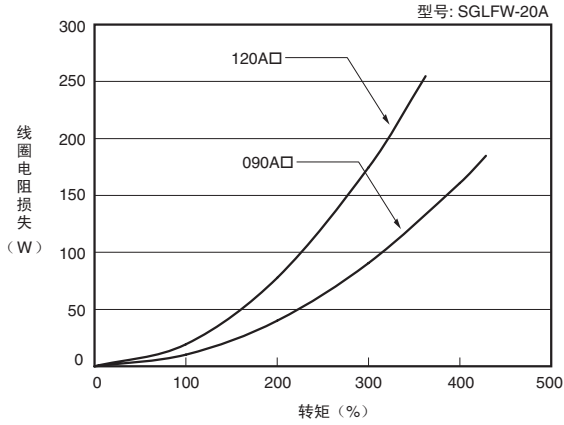


(g) 线性伺服电机 SGLGW 型



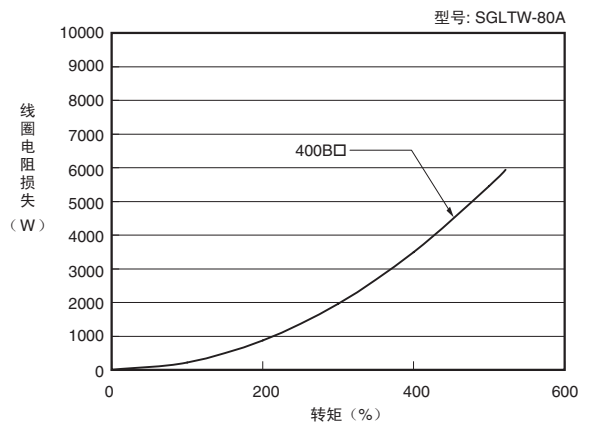
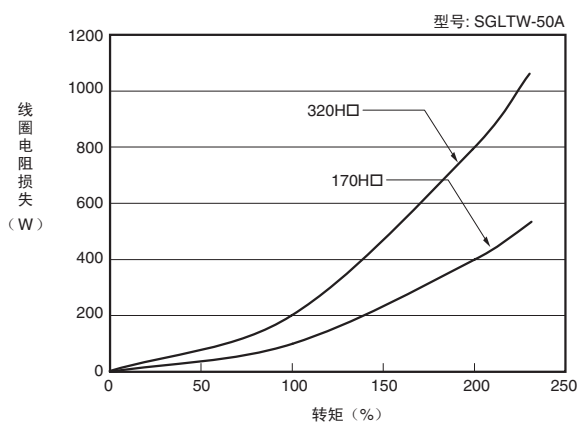
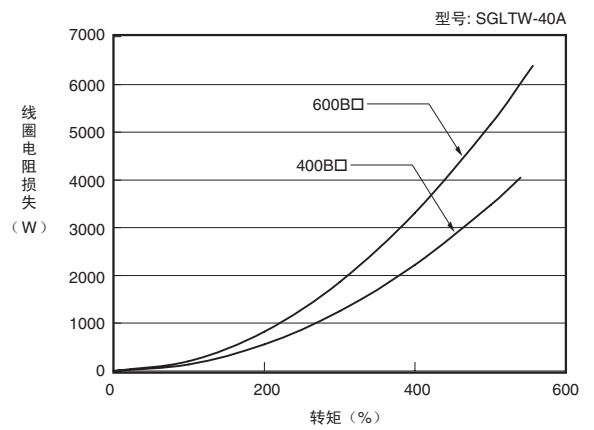
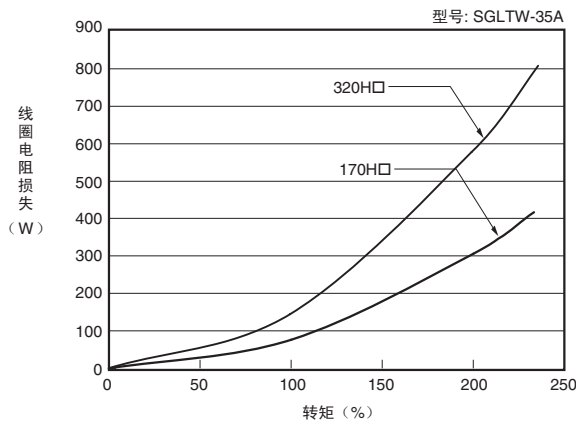
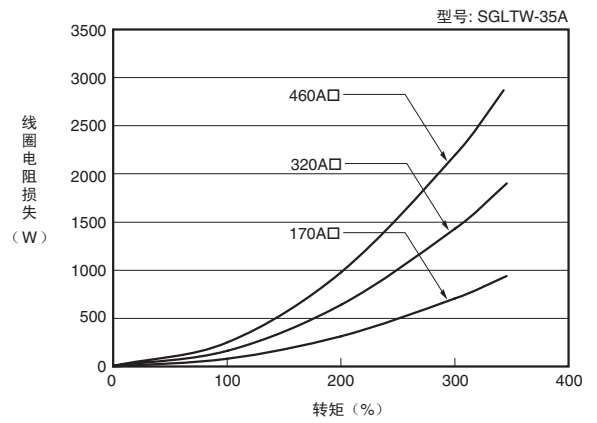
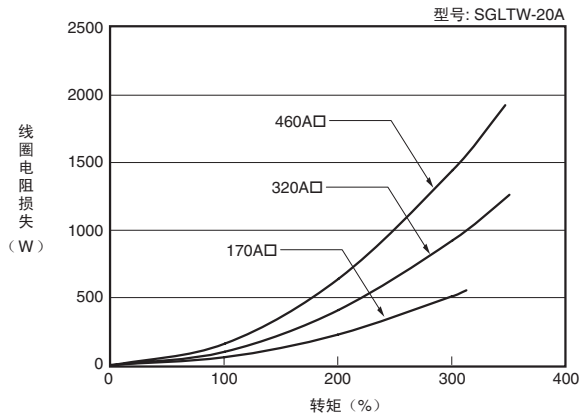
再生电阻器的选型

(h) 线性伺服电机 SGLFW型



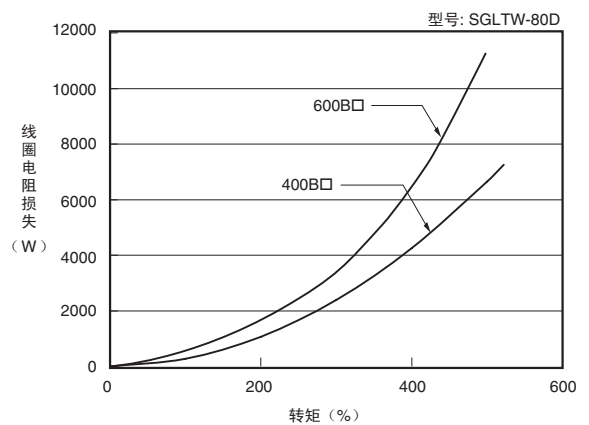
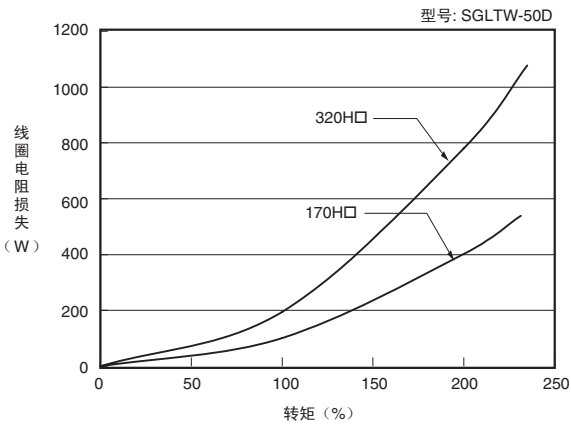
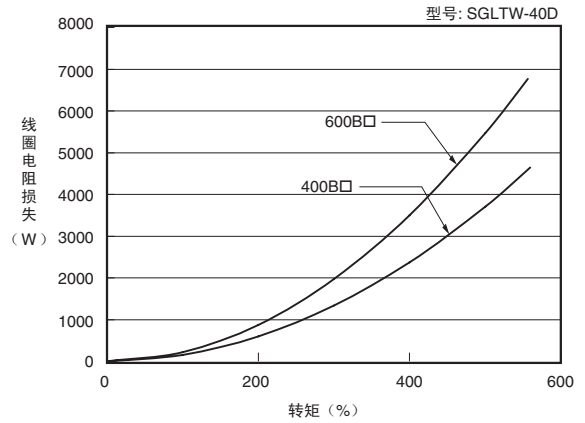
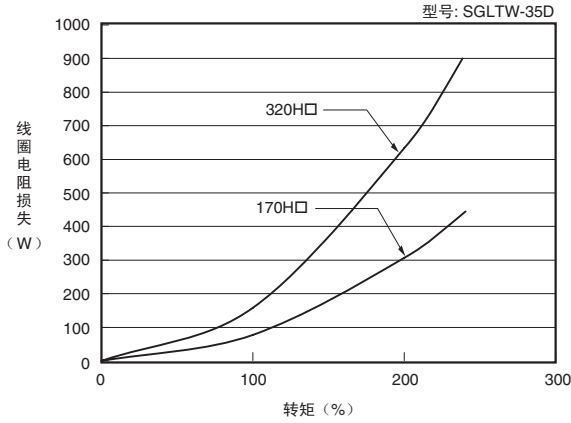
再生电阻器的选型

(i) 线性伺服电机 SGLTW 型

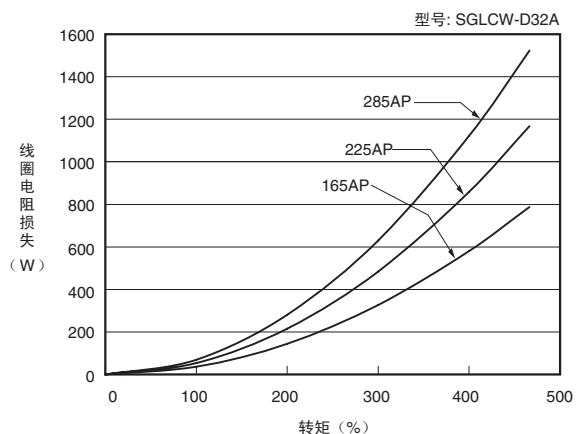
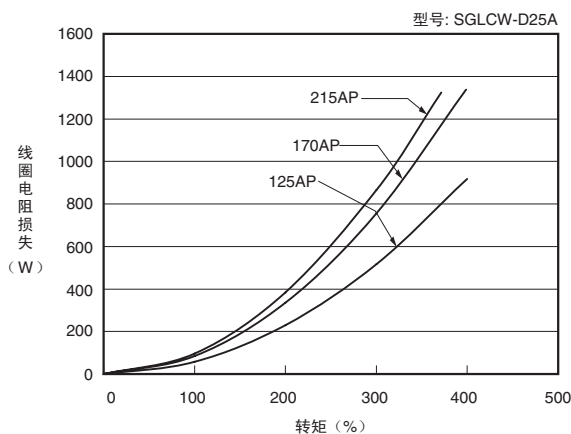
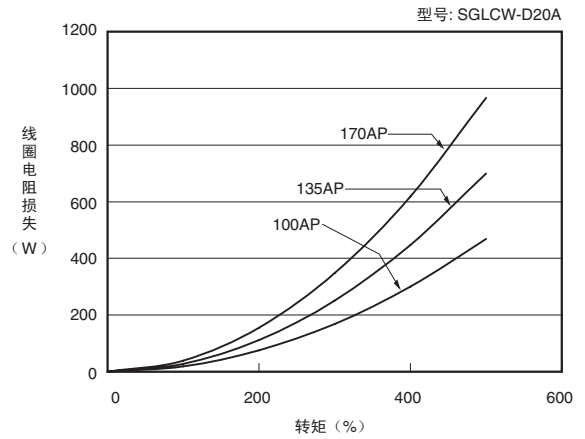
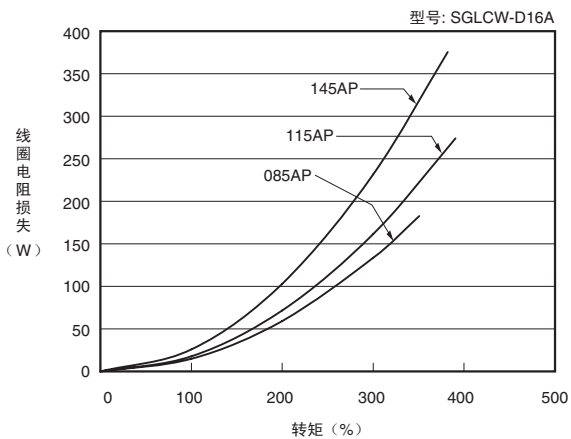


再生电阻器的选型

(i) 线性伺服电机 SGLTW 型 (续)

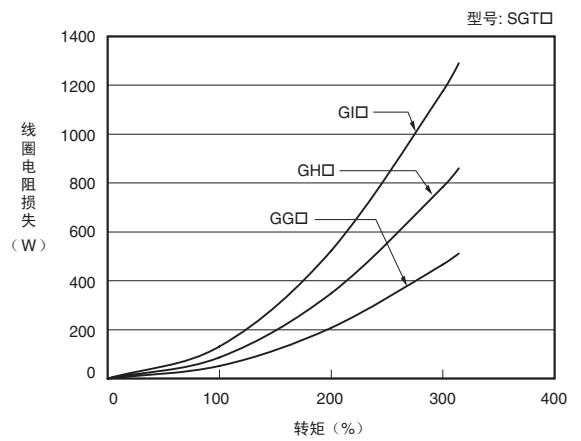
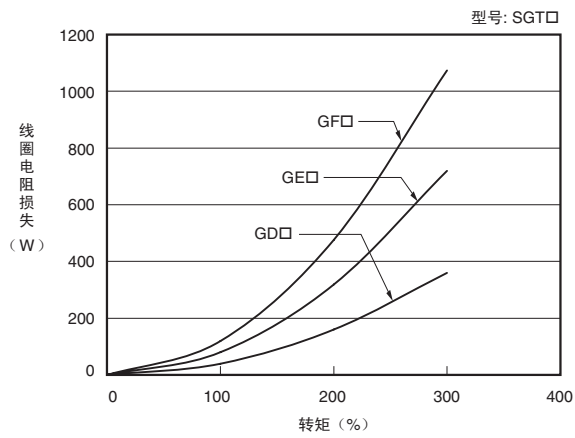
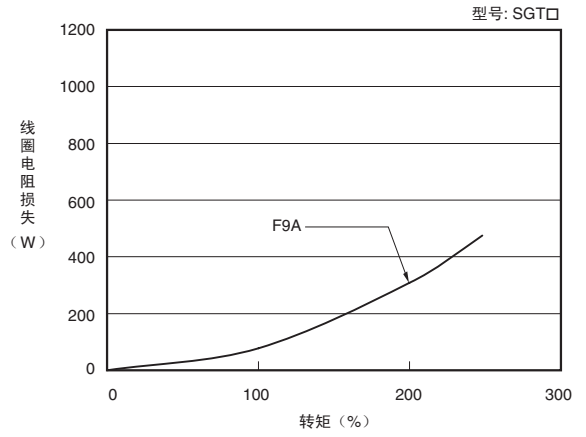
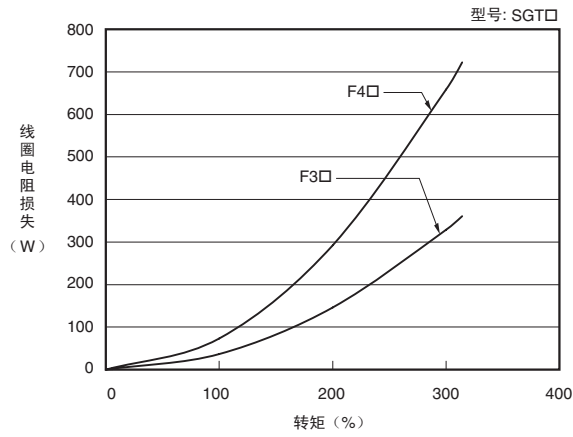


(j) 方筒型伺服电机 SGLCW 型



再生电阻器的选型

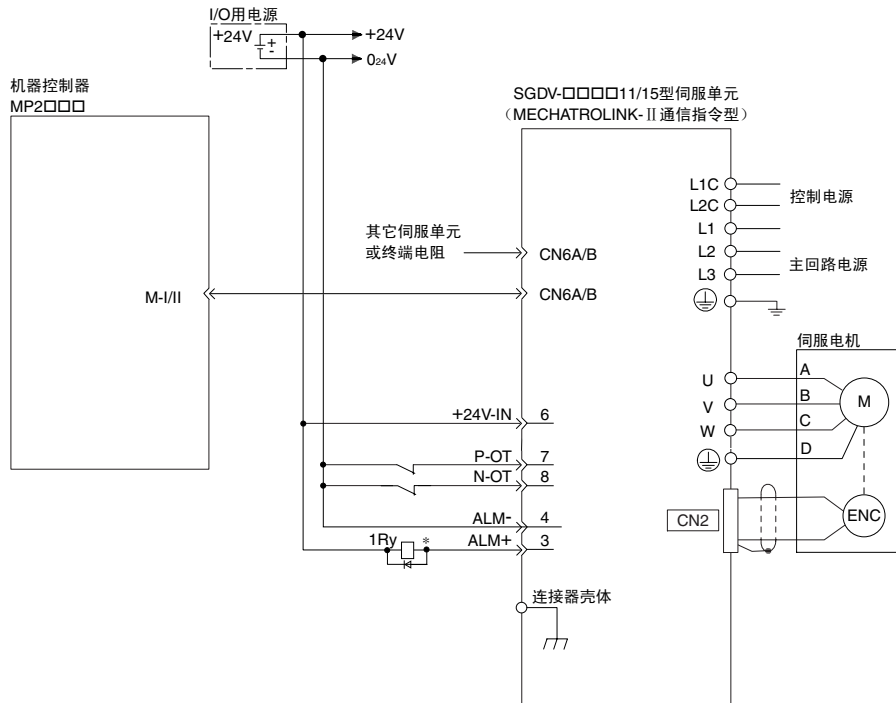
(k) 线性滑块 SGT 型





与上位装置的连接示例

与机器控制器MP2□□□的连接示例



*: 接通控制电源时, 最长5秒钟输出ALM信号。请在设计电源接通顺序时考虑这一点。

另外, 设定ALM信号时, 必须确保使警报检出继电器“1Ry”动作, 以切断供应到伺服单元的主回路电源。

(注) 1 仅标示了与SGDV型伺服单元和机器控制器MP2□□□□相关的信号。

2 主回路电源为三相AC200V输入伺服单元的连接示例。

3 错误接线会损坏机器控制器和伺服单元。接线时请充分注意。

4 不用的信号线请不要连接, 必须断开。

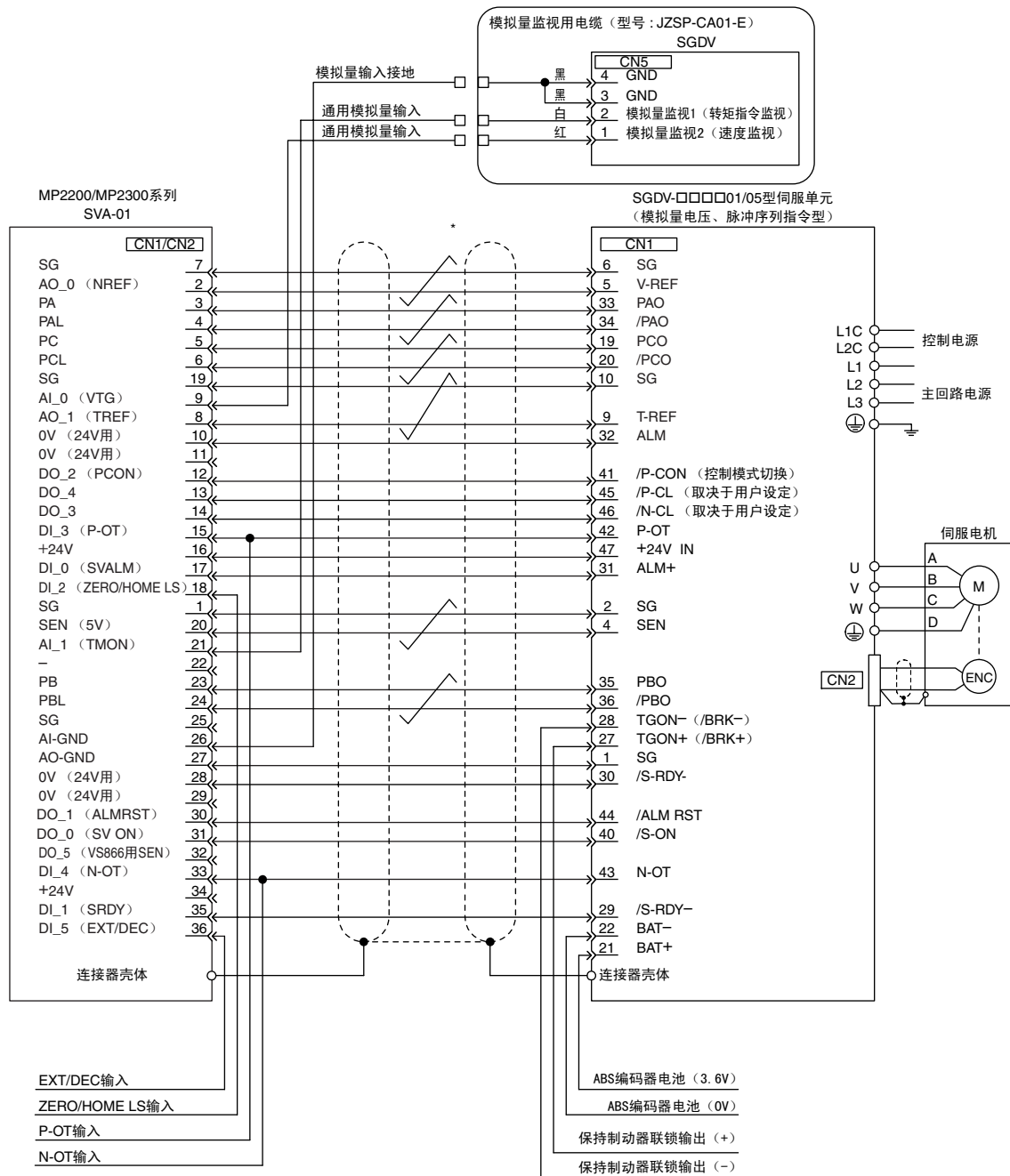
5 该接线图只是X轴的连接示例。使用其他轴时, 连接方法相同。

6 机器控制器的输入输出连接器部不用的常闭输入端子必须在连接器上进行短路处理。

7 请设定为可用/S-ON信号来控制伺服ON/OFF。

8 本伺服单元内置有保护人员免受因机械危险动作而造成伤害的安全功能。但使用该功能时, 若CN8不构成必要的回路则不能动作。不使用该功能时, 请在装有伺服单元主体(CN8)附带的安全跨接连接器的状态下使用。

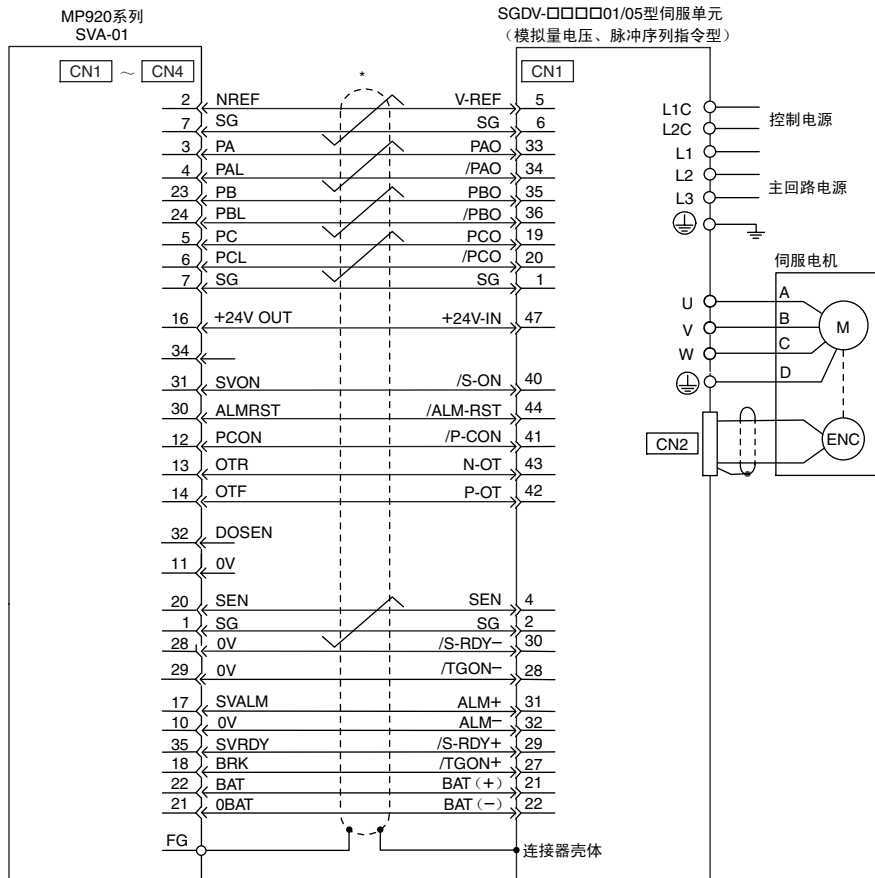
与MP2200 / MP2300运动模块 SVA-01 的连接示例



*: 表示双股绞合屏蔽线。

- (注) 1 备有与MP2200/MP2300连接的专用连接电缆(型号: JEPMC-W2040-□□)。详情请参照“机器控制器 MP2200/MP2300运动模块用户手册(资料编号: SICP C880700 16)”。
- 2 仅标示了与SGDV型伺服单元和MP2200/MP2300系列SVA-01相关的信号。
- 3 主回路电源为三相AC200V输入伺服单元的连接示例。
- 4 错误接线会损坏机器控制器和伺服单元。接线时请充分注意。
- 5 不用的信号线请不要连接, 必须断开。
- 6 该接线图只是X轴的连接示例。使用其他轴时, 连接方法相同。
- 7 机器控制器的输入输出连接器部不用的常闭输入端子必须在连接器上进行短路处理。
- 8 请设定为可用/S-ON信号来控制伺服ON/OFF。
- 9 本伺服单元内置有保护人员免受因机械危险动作而造成伤害的安全功能。但使用该功能时, 若CN8不构成必要的回路则不能动作。不使用该功能时, 请在装有伺服单元主体(CN8)附带的安全跨接连接器的状态下使用。

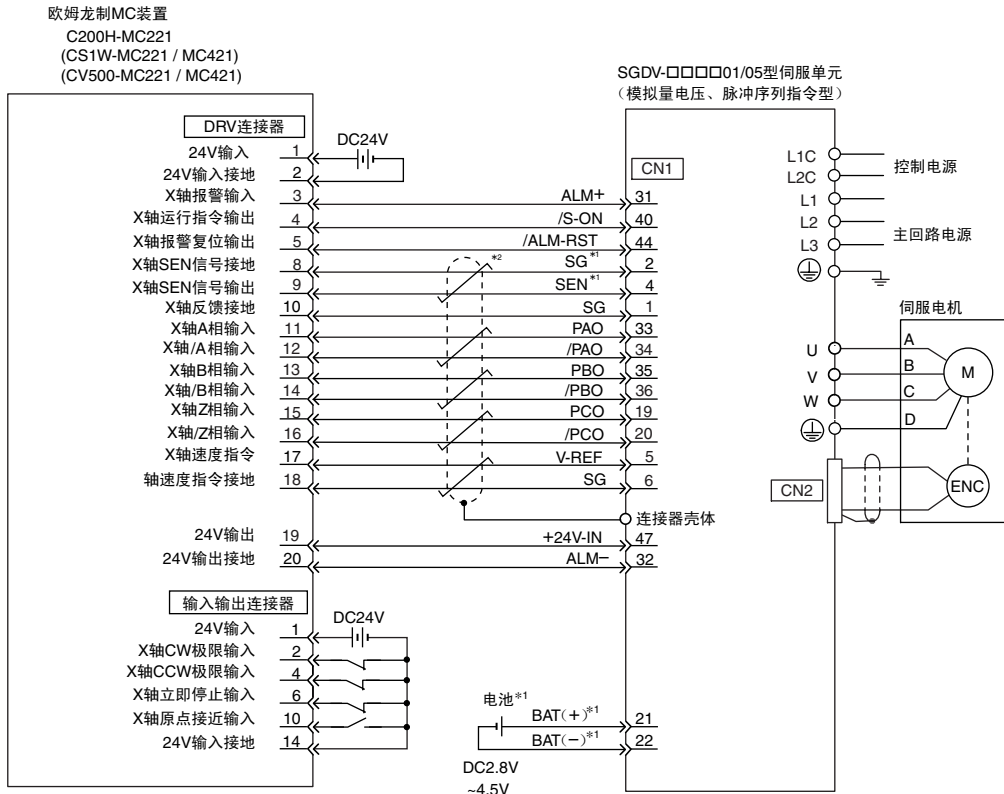
与MP920 4轴模拟量模块SVA-01的连接示例



*: 表示双绞胶合屏蔽线。

- (注) 1 备有与MP920连接的专用连接电缆（型号：JEPMC-W6050-□□）。详情请参照“机器控制器MP920用户手册设计、维护篇（资料编号：SIZ-C887-2.1）”。
- 2 仅标示了与SGDV型伺服单元和MP920系列SVA-01相关的信号。
- 3 主回路电源为三相AC200V输入伺服单元的连接示例。
- 4 错误接线会损坏机器控制器和伺服单元。接线时请充分注意。
- 5 不用的信号线请不要连接，必须断开。
- 6 该接线图只是X轴的连接示例。使用其他轴时，连接方法相同。
- 7 机器控制器的输入输出连接器部不用的常闭输入端子必须在连接器上进行短路处理。
- 8 请设定为可用/S-ON信号来控制伺服ON/OFF。
- 9 本伺服单元内置有保护人员免受因机械危险动作而造成伤害的安全功能。但使用该功能时，若CN8不构成必要的回路则不能动作。不使用该功能时，请在装有伺服单元主体（CN8）附带的安全跨接连接器的状态下使用。

与欧姆龙制运动控制装置的连接示例

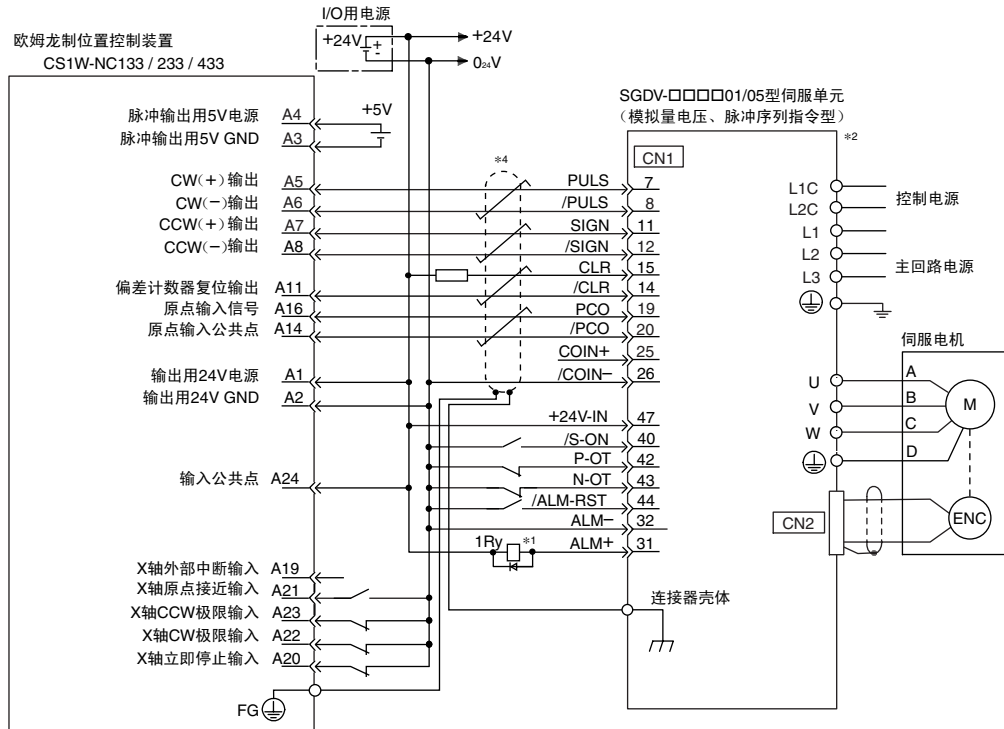


*1: 请在使用绝对值编码器时连接。
使用带电池单元的编码器电缆时，CN1（21、22之间）不需要电池。
· CN1用：ER6VC3N（3.6V，2000mA）
· 电池单元安装用：JUSP-BA01-E（3.6V，1000mA）

*2: 表示双股绞合屏蔽线。

- (注) 1 仅标示了与SGDV型伺服单元和欧姆龙制MC装置相关的信号。
2 主回路电源为三相AC200V输入伺服单元的连接示例。
3 错误接线会损坏MC装置和伺服单元。接线时请充分注意。
4 不用的信号线请不要连接，必须断开。
5 该接线图只是X轴的连接示例。使用其他轴时，连接方法相同。
6 运动控制装置的输入输出连接器部不用的常闭输入端子必须在连接器上进行短路处理。
7 请设定为可用/S-ON信号来控制伺服ON/OFF。
8 本伺服单元内置有保护人员免受因机械危险动作而造成伤害的安全功能。但使用该功能时，若CN8不构成必要的回路则不能动作。不使用该功能时，请在装有伺服单元主体（CN8）附带的安全跨接连接器的状态下使用。

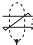
与欧姆龙制位置控制装置的连接示例



*1: 接通控制电源时, 最长5秒钟输出ALM信号。请在设计电源接通顺序时考虑这一点。另外, 设定ALM信号时, 必须确保使警报检出继电器“1Ry”动作, 以切断供应到伺服单元的主回路电源。

*2: 请设定为Pn200.0=1或6。

*3: 请将电缆的屏蔽层连接到连接器壳体上。

*4: 表示双绞综合屏蔽线。

(注) 1 仅标示了与SGDV型伺服单元和欧姆龙制位置控制装置相关的信号。

2 主回路电源为三相AC200V输入伺服单元的连接示例。

3 错误接线会损坏位置控制装置和伺服单元。接线时请充分注意。

4 不用的信号线请不要连接, 必须断开。

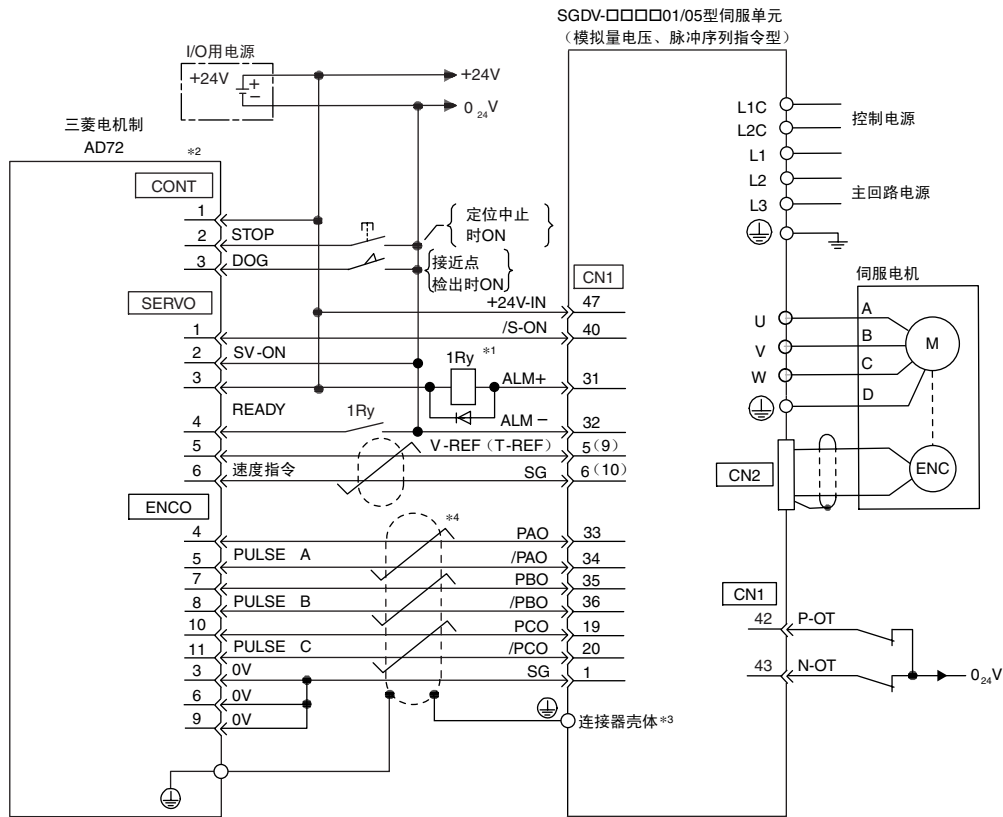
5 该接线图只是X轴的连接示例。使用其他轴时, 连接方法相同。

6 位置控制装置的输入输出连接器部不用的常闭输入端子必须在连接器上进行短路处理。

7 请设定为可用/S-ON信号来控制伺服ON/OFF。

8 本伺服单元内置有保护人员免受因机械危险动作而造成伤害的安全功能。但使用该功能时, 若CN8不构成必要的回路则不能动作。不使用该功能时, 请在装有伺服单元主体(CN8)附带的安全跨接连接器的状态下使用。

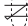
与三菱电机定位装置AD72的连接示例（速度控制）



*1: 接通控制电源时,最长5秒钟输出ALM信号。请在设计电源接通顺序时考虑这一点。另外,设定ALM信号时,必须确保使警报检出继电器“1Ry”动作,以切断供应到伺服单元的主回路电源。

*2: X轴和Y轴的针号相同。

*3: 请将电缆的屏蔽层连接到连接器壳体上。

*4: 表示双绞胶合屏蔽线。

(注) 1 仅标示了与SGDV型伺服单元和三菱电机定位装置AD72相关的信号。

2 主回路电源为三相AC200V输入伺服单元的连接示例。

3 错误接线会损坏定位装置和伺服单元。接线时请充分注意。

4 不用的信号线请不要连接,必须断开。

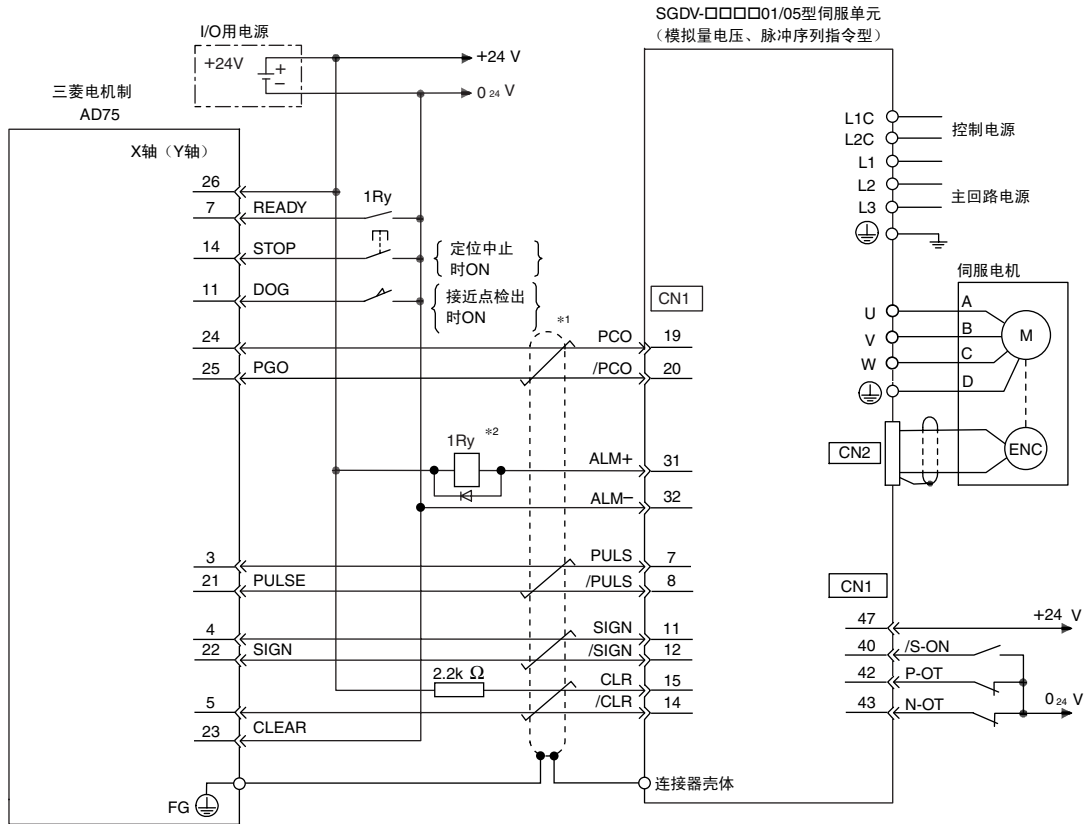
5 该接线图只是X轴的连接示例。使用其他轴时,连接方法相同。

6 定位装置的输入输出连接器部不用的常闭输入端子必须在连接器上进行短路处理。

7 请设定为可用/S-ON信号来控制伺服ON/OFF。

8 本伺服单元内置有保护人员免受因机械危险动作而造成伤害的安全功能。但使用该功能时,若CN8不构成必要的回路则不能动作。不使用该功能时,请在装有伺服单元主体(CN8)附带的安全跨接连接器的状态下使用。

与三菱电机制定位装置AD75的连接示例（位置控制）



*1: 表示双股绞合屏蔽线。

*2: 接通控制电源时, ALM信号约在5秒钟内输出。请在设计电源接通顺序时考虑这一点。另外, 设定ALM信号时, 必须确保使警报检出继电器“1Ry”动作, 以切断供应到伺服单元的主回路电源。

(注) 1 仅标示了与SGDV型伺服单元和三菱电机制顺控器AD75相关的信号。

2 主回路电源为三相AC200V输入伺服单元的连接示例。

3 错误接线会损坏定位装置和伺服单元。接线时请充分注意。

4 不用的信号线请不要连接, 必须断开。

5 该接线图只是X轴的连接示例。使用其他轴时, 连接方法相同。

6 定位装置的输入输出连接器部不用的常闭输入端子必须在连接器上进行短路处理。

7 请设定为可用/S-ON信号来控制伺服ON/OFF。

8 本伺服单元内置有保护人员免受因机械危险动作而造成伤害的安全功能。但使用该功能时, 若CN8不构成必要的回路则不能动作。不使用该功能时, 请在装有伺服单元主体(CN8)附带的安全跨接连接器的状态下使用。

上海盛控(绿创)自动化控制设备有限公司

安全上的注意



制造·销售

本产品可用于一般工业用三相交流电机的调速控制。

- 本变频器的故障有可能直接威胁人命，在用于危害人体的装置(原子能控制，航空航天器械，交通器械，医疗器械，各种安全装置等)需要谨慎对待。用于这些装置时，请与本公司联系。
- 本产品是在严格的质量管理下生产的。在如下情况中使用时，为防止发生重大事故，请配置安全装置: (1)变频器的故障有可能造成人身危险的情况，(2)变频器的故障有可能给重要设备造成重大损失的情况。
- 接线工作请委托电工专业人员。
- 请不要用于三相交流电机以外的负载。

我司驱动中心联系电话

总机: +86-21-64786730/31

直线: +86-21-34172694

传真: +86-21-64785447

+86-21-54800534

销售(彭小姐): 13636527322

销售(肖先生): 13816345362

客户服务热线: 13636527322

邮箱: skauto_sale@sun-go.com

网址: www.shlc-ct.com

www.sun-go.com.cn

销售服务联络地址



YASKAWA

株式会社 安川電機

最终使用者若为军事单位，或将本产品用于兵器制造等用途时，本产品将成为《外汇及外国贸易法》规定的出口产品管制对象，在出口时，需进行严格检查，并办理所需的出口手续。

为改进产品，本产品的规格，额定值及尺寸若有变更，恕不另行通告。