

中华人民共和国国家标准

GB/T 9647—2003
代替 GB/T 9647—1988

塑料检测仪器：万能材料试验机、环刚度试验机、简支梁、悬臂梁、熔指仪、维卡热变形
联系人：田娟 电话：13983614059网址：http://www.cqjt17.com/

热塑性塑料管材环刚度的测定

Thermoplastics pipes—Determination of ring stiffness

(ISO 9969:1994, IDT)

2003-03-05 发布

2003-08-01 实施

中华人民共和国
国家质量监督检验检疫总局 发布

前 言

本标准等同采用 ISO 9969:1994《热塑性塑料管材环刚度的测定》，技术内容上完全等同，仅在文字上进行了编辑性修改，编写方法完全对应。

本标准代替 GB/T 9647—1988《塑料管材耐外负荷试验方法》，本标准与 GB/T 9647—1988 相比主要变化如下：

- 修改了试样的制备方法(1988 版的第 5 章,本版的 6.1)；
- 修改了试样长度(1988 版的 6.5,本版的 6.2)；
- 修改了测试时压缩试验机压板的压缩速度(1988 版的 6.5,本版的 5.1)；
- 修改了环刚度的表示符号及计算公式(1988 版的 7.1,本版的第 9 章)。

本标准自实施日期起,代替 GB/T 9647—1988。

本标准由中国轻工业联合会提出。

本标准由全国塑料制品标准化技术委员会(CSBTS/TC48)归口。

本标准起草单位:轻工业塑料加工应用研究所。

本标准主要起草人:赵启辉、凌 伟。

热塑性塑料管材环刚度的测定

1 范围

本标准规定了具有环形横截面的热塑性塑料管材环刚度的测定方法。

2 规范性引用文件

下列文件中的条款通过本标准的引用而成为本标准的条款。凡是注日期的引用文件,其随后所有的修改单(不包括勘误的内容)或修订版均不适用于本标准,然而,鼓励根据本标准达成协议的各方研究是否可使用这些文件的最新版本。凡是不注日期的引用文件,其最新版本适用于本标准。

GB/T 2918—1998 塑料试样状态调节和试验的标准环境(idt ISO 291:1997)

3 原理

用管材在恒速变形时所测得的力值和变形值确定环刚度。将管材试样水平放置,按管材的直径确定平板的压缩速度,用两个互相平行的平板垂直方向对试样施加压力。在变形时产生反作用力,用管试样截面直径方向变形量为 $0.03 d_i$ 时的力值计算环刚度。

4 符号

本标准采用到下列符号。

		单位
DN	管材公称直径	mm
d_i	管材试样内径	m
F	负荷	kN
L	试样长度	m
S	环刚度	kN/m^2
Y	垂直方向上的变形量	m
e_c	管壁厚度	mm

5 仪器和设备

5.1 压缩试验机

试验机应能施加规定的压缩速率,具体见表 1。仪器能够通过两个相互平行的压板对试样施加足够的力和产生规定的变形(见第 8 章);试验机的测量系统能够测量试样在直径方向上产生 1%~4% 变形时所需要的力,精确到力值的 2% 以内。

表 1 压缩速度

管材的公称直径 DN/mm	压缩速度/(mm/min)
$DN \leq 100$	2 ± 0.4
$100 < DN \leq 200$	5 ± 1
$200 < DN \leq 400$	10 ± 2
$400 < DN \leq 1\ 000$	20 ± 2
$DN > 1\ 000$	50 ± 5

GB/T 9647—2003

5.2 压板

两块平整、光滑、洁净的钢板,在试验中不应产生影响试验结果的变形。

每块压板的长度至少应等于试样的长度。在承受负荷时,压板的宽度应至少比所接触试样最大表面宽 25 mm。

5.3 量具

能够测量:

- 试样的长度(精确到 1 mm)(见 6.2);
 - 试样的内径(精确到内径的 0.5%);
 - 在负载方向上试样的内径变化,精度为 0.1 mm,或变形的 1%,取较大值;
- 以测量波纹管内径的量具为例,见图 1。

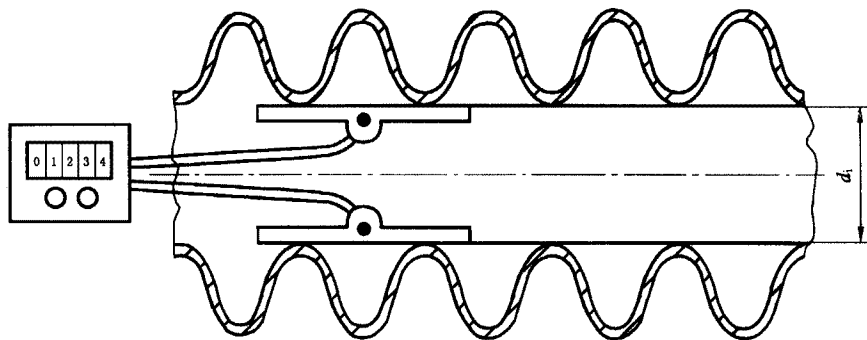


图 1 测量波纹管内径的典型装置

6 试样

6.1 标记和样品的数量

切取足够长的管材,在管材的外表面,以任一点为基准,每隔 120°沿管材长度方向划线并分别做好标记。将管材按规定长度切割为 a、b、c 三个试样,试样截面垂直于管材的轴线。

注:如果管材存在最小壁厚线,则以此为基准线。

6.2 试样的长度

试样的平均长度应满足以下要求:

6.2.1 每个试样按表 2 的规定沿圆周方向等分测量 3~6 个长度值,计算其算术平均值为试样长度,精确到 1 mm。

表 2 长度的测量数

管材的公称直径 DN/mm	长度测量数
$DN \leq 200$	3
$200 < DN < 500$	4
$DN \geq 500$	6

对于每个试样,在所有的测量值中,最小值不应小于最大值的 0.9 倍。

6.2.2 公称直径小于或等于 1 500 mm 的管材,每个试样的平均长度应在 $300 \text{ mm} \pm 10 \text{ mm}$ 。

6.2.3 公称直径大于 1 500 mm 的管材,每个试样的平均长度不小于 $0.2 DN$ (单位为 mm)。

6.2.4 有垂直肋、波纹或其他规则结构的结构壁管,切割试样时,在满足 a、b 或 c 的长度要求的同时(见图 2),应使其所含的肋、波纹或其他结构最少。

切割点应在肋与肋,波纹与波纹或其他结构的中点。

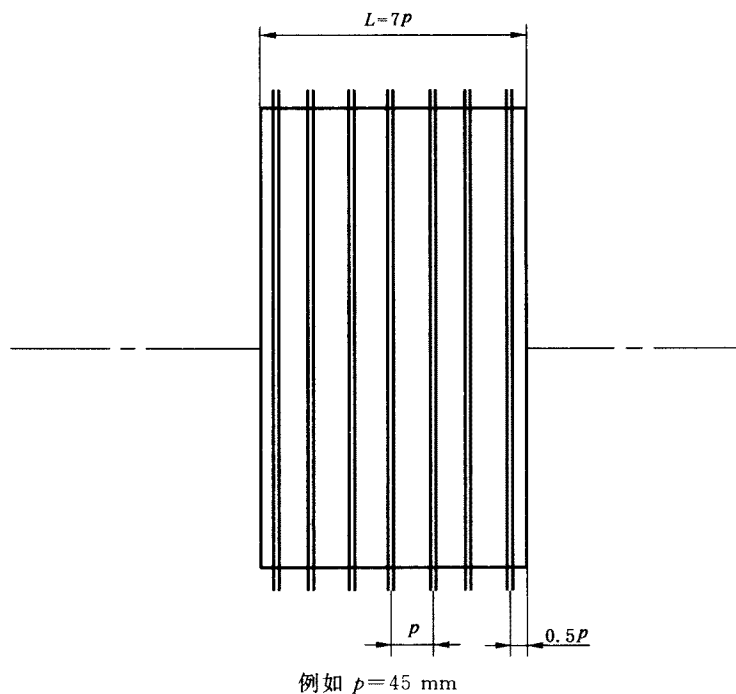


图 2 从垂直管肋切取的试样

6.2.5 对于螺旋管材(见图3),切割试样,应在满足 a、b 或 c 的长度要求的同时,使其所含螺旋数最少。

带有加强肋的螺旋管和波纹管,每个试样的长度,在满足 a、b 或 c 的要求下,应包含所有数量的加强肋,肋数不少于 3 个。

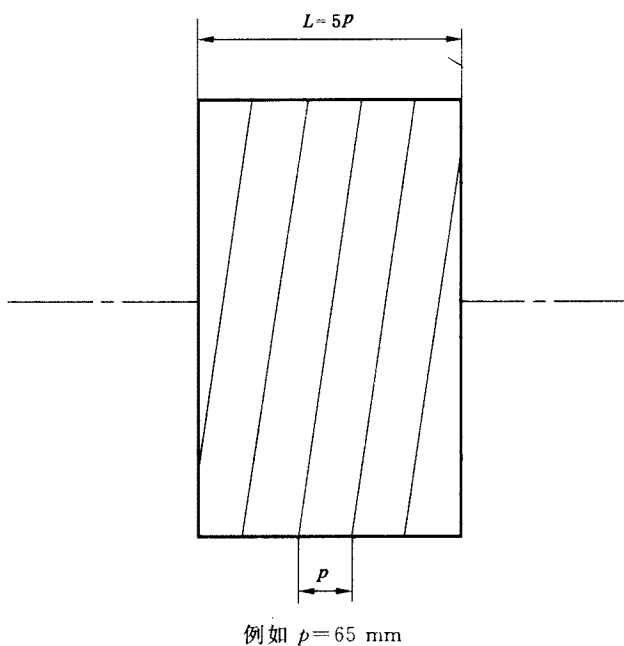


图 3 从螺旋管切得的试样

GB/T 9647—2003

6.3 试样的内径

分别测量 a、b、c 三个试样(见 6.1)的内径 d_{ia} 、 d_{ib} 、 d_{ic} 。应通过横断面中点处,每隔 45°依次测量 4 处,取算术平均值,每次的测量应精确到内径的 0.5%。

分别记录 a、b、c 每个试样的平均内径 d_{ia} 、 d_{ib} 、 d_{ic} 。

按照式(1)计算三个值的平均值:

$$d_i = (d_{ia} + d_{ib} + d_{ic})/3 \quad \dots\dots\dots(1)$$

6.4 取样

试验应在产品生产至少 24 h 后才可以进行取样。

对于型式检验或在有争议的情况下,试验应在生产出 21 天±2 天进行。

7 试样的状态调节

试样应在试验温度(见 8.1)的环境中按 GB/T 2918 规定进行状态调节 24 h 后,进行试验。

8 试验步骤

8.1 除非在其他标准中有特殊规定,测试应在 23℃±2℃条件下进行;

注 1: 试验温度有可能对环刚度有一定的影响。

8.2 如果能确定试样在某位置的环刚度最小,把试样 a 的该位置和压力机板上板相接触,或把第一个试样放置时,把另两个试样 b、c 的放置位置依次相对于第一个试样转 120°和 240°放置。

8.3 对于每一个试样,放置好变形测量仪并检查试样的角度位置。

放置试样时,使其长轴平行于压板,然后放置于试验机的中央位置。

使上压板和试样恰好接触且能夹持住试样,根据表 1 规定以恒定的速度压缩试样直到至少达到 0.03 d_i 的变形,按照 8.4 规定正确记录力值和变形量。

注 2: 当需要确定环柔度时,继续压缩直至达到环柔度所需的变形。

8.4 通常,变形量是通过测量一个压板的位置得到,但如果在试验的过程中,管壁厚度 e_c (见图 4)的变化超过 10%,则应通过直接测量试样内径的变化来得到。

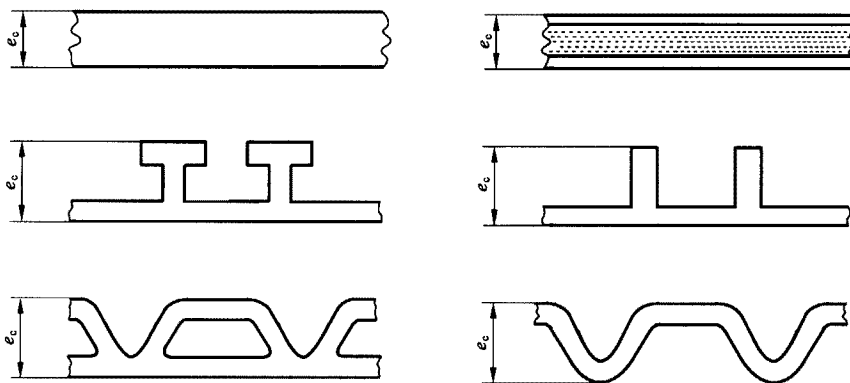


图 4 管壁厚度 e_c 示例

典型的力/变形曲线图是一条光滑的曲线,否则意味着零点可能不正确,如图 5 所示,用曲线开始的直线部分倒推到和水平轴相交于(0,0)点(原点)并得到 0.03 d_i 变形的力值。

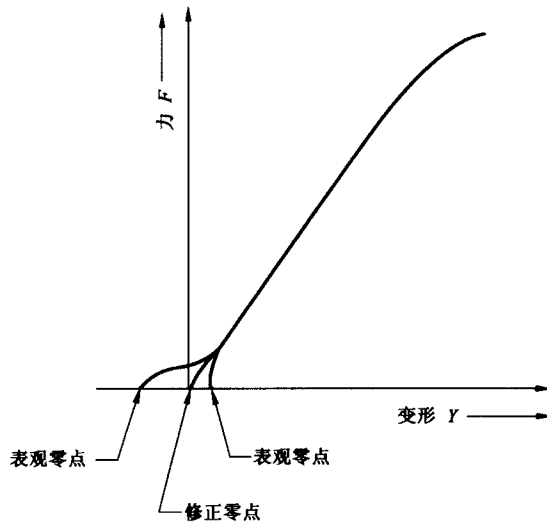


图5 校正原点方法

9 计算环刚度

用下面的公式计算 a、b、c 每个试样的环刚度：

$$S_i = (0.0186 + 0.025Y_i/d_i)F_i/L_i Y_i \quad \dots\dots\dots(2)$$

式中：

F_i ——相对于管材 3.0% 变形时的力值，单位为千牛(kN)；

L_i ——试样长度，单位为米(m)；

Y_i ——变形量，单位为米(m)，相对应于 3.0% 变形时的变形量，如：

$$Y/d_i = 0.03$$

计算管材的环刚度，单位为千牛每平方米(kN/m²)，在求三个值的平均值时，用以下公式：

$$S = (S_a + S_b + S_c)/3 \quad \dots\dots\dots(3)$$

10 试验报告

试验报告应包含以下信息：

- a) 本标准号；
- b) 管材测试必须的细节，包括：
 - 生产企业名称；
 - 管材的类型(包括材料)；
 - 尺寸；
 - 公称环刚度和(或)压力等级；
 - 生产日期；
 - 测试管材时的日期；
 - 试样 a、b、c 的长度 L_a 、 L_b 、 L_c 。
- c) 试验温度；
- d) 每个试样环刚度的计算值 S_a 、 S_b 、 S_c ，精确到小数点后第 2 位；
- e) 环刚度的计算值 S ，保留 3 位有效数字；
- f) 如果需要，每个试样的力/变形曲线图；
- g) 任何可能影响试验结果的因素，如本标准没有规定的偶然性因素和操作的细节。

