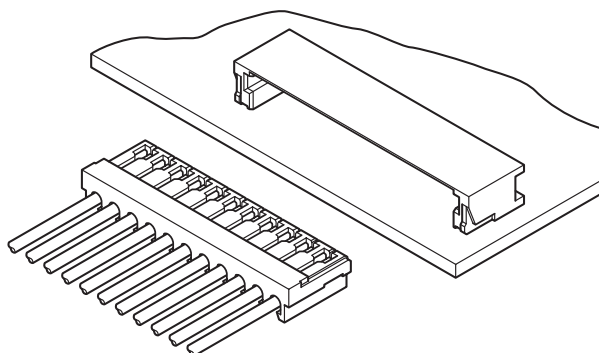


# SSR CONNECTOR



1.0mm间距 / 印刷电路板用连接器 / 压接、接插型



该产品采用电路板对电线用 1.0mm 间距压接方式，实现了电路板封装高度为 2.0mm、进深为 4.5mm 的小型化。采用双 U 形插口与 3 点夹紧结构等，具有更优异的连接性。

- 超小型
- 双 U 形插口压接部
- 3 点夹紧结构
- 提高自动封装时的吸附性
- 防撬性极强的接插结构

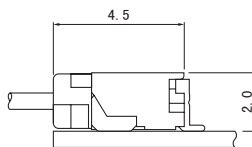
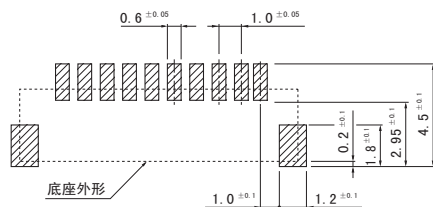
## ■ 登录标准

UL: Recognized E 60389

CSF: Certified LR20812

## ■ 一般规格

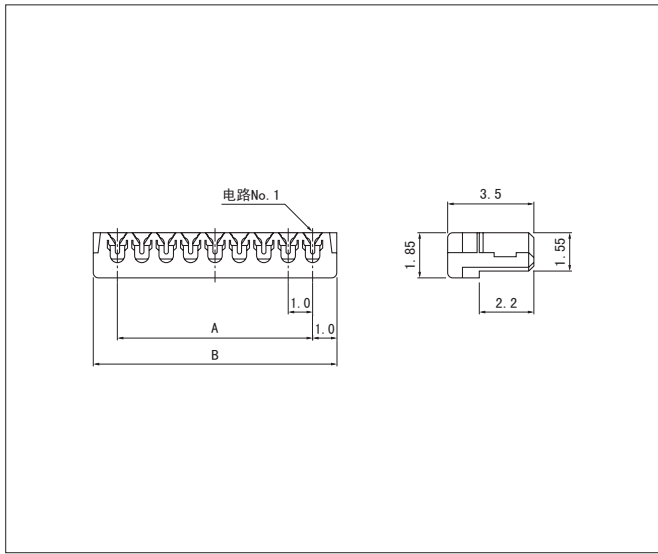
- 额定电流：0.5A AC/DC
  - 额定电压：50V AC/DC
  - 使用温度范围：-25℃～85℃（含通电时的温度上升值）
  - 接触电阻：初期 / 20mΩ 以下  
环境试验后 / 40mΩ 以下
  - 耐电压：AC 500V/1 分钟
  - 绝缘电阻：100MΩ 以上
  - 适用电线范围：导体尺寸 / AWG#32  
芯线构成 / 7 根绞合线、镀锡软铜绞合线  
外皮外径 / φ0.52mm ~ φ0.56mm
- ※ 使用时，请参阅卷首的“端子 / 连接器”使用注意事项。  
※ 详情请垂询本公司。  
※ 介绍了符合 RoHS 标准的产品。



- 注 1) 上图是从连接器安装侧看到的图。  
2) 电路板图案节距的公差整体为 ±0.05，不得层叠。  
上图尺寸仅为参考值，详情请垂询本公司。

# SSR CONNECTOR

## 插座



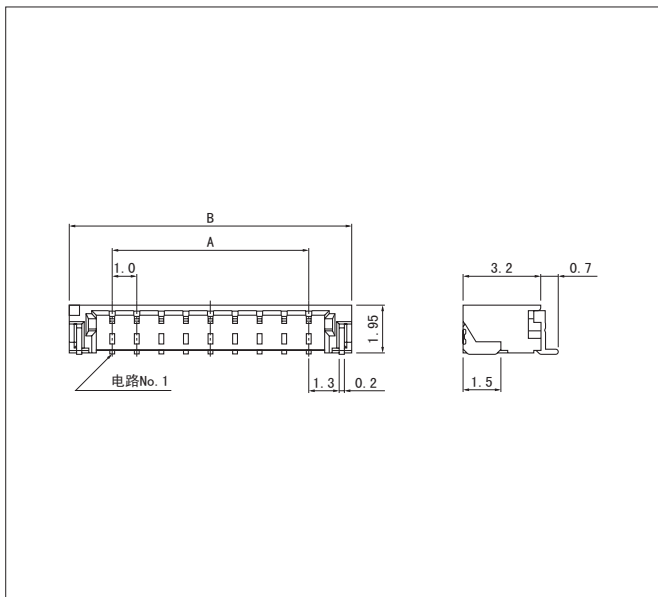
极数	型号	尺寸 (mm)		数量/箱
		A	B	
2	02SSR-32H	1.0	3.0	2,000
3	03SSR-32H	2.0	4.0	2,000
4	04SSR-32H	3.0	5.0	2,000
5	05SSR-32H	4.0	6.0	2,000
6	06SSR-32H	5.0	7.0	2,000
8	08SSR-32H	7.0	9.0	2,000
9	09SSR-32H	8.0	10.0	2,000
10	10SSR-32H	9.0	11.0	2,000
11	11SSR-32H	10.0	12.0	2,000
12	12SSR-32H	11.0	13.0	2,000
13	13SSR-32H	12.0	14.0	2,000
14	14SSR-32H	13.0	15.0	2,000

### 材质、表面处理

端子: 磷青铜、镀锡 (回流焊处理)  
塑壳: 尼龙46、UL94V-0, 灰色

●符合 RoHS 标准的产品

## 底座



极数	型号	尺寸 (mm)		数量/卷
		A	B	
2	SM02B-SSR-H-TB	1.0	4.6	4,500
3	SM03B-SSR-H-TB	2.0	5.6	4,500
4	SM04B-SSR-H-TB	3.0	6.6	4,500
5	SM05B-SSR-H-TB	4.0	7.6	4,500
6	SM06B-SSR-H-TB	5.0	8.6	4,500
8	SM08B-SSR-H-TB	7.0	10.6	4,500
9	SM09B-SSR-H-TB	8.0	11.6	4,500
10	SM10B-SSR-H-TB	9.0	12.6	4,500
11	SM11B-SSR-H-TB	10.0	13.6	4,500
12	SM12B-SSR-H-TB	11.0	14.6	4,500
13	SM13B-SSR-H-TB	12.0	15.6	4,500
14	SM14B-SSR-H-TB	13.0	16.6	4,500

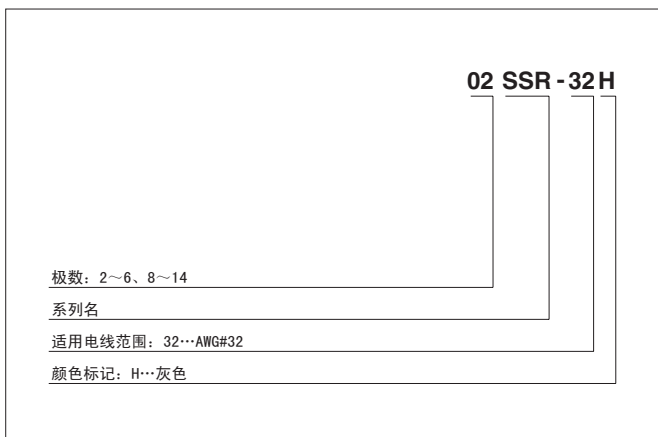
### 材质、表面处理

端子: 铜合金、铜底镀锡 (回流焊处理)  
塑壳: 聚酰胺、UL94V-0, 灰色  
增强金属件: 黄铜、铜底镀锡 (回流焊处理)

●符合 RoHS 标准的产品 本产品的标签上标有 (LF) (SN)。  
注) 上述产品以塑封带形式供货。

## 型号标示方法

### 插座



### 底座

