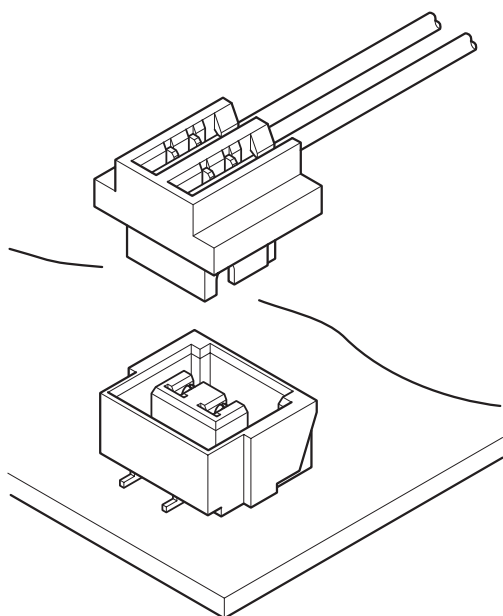




# ASR CONNECTOR



1.0mm间距 / 印刷电路板用连接器 / 压接、接插型



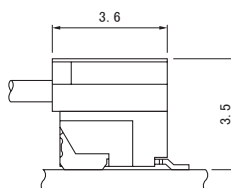
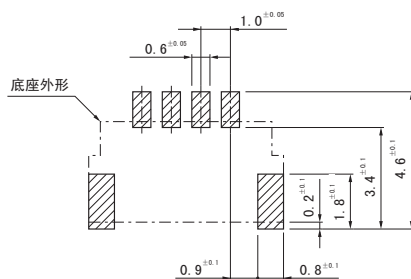
- 小型
- 双 U 形插口压接部
- 3 点夹紧构造
- 对应自动封装

## ■ 登录标准

- Ⓜ: Recognized E 60389
- Ⓢ: Certified LR20812

## ■ 一般规格

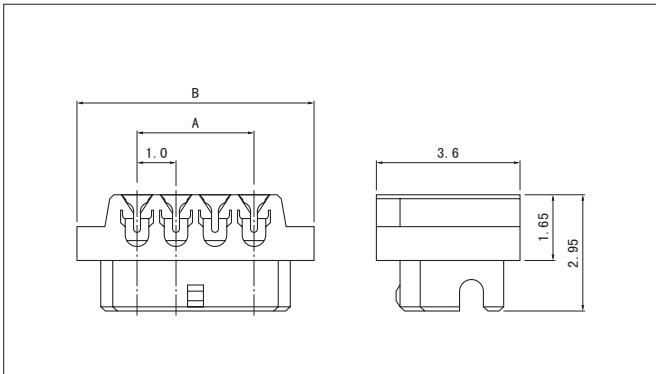
- 额定电流：0.7A DC
  - 额定电压：50V DC
  - 使用温度范围：-25℃～+85℃（含通电时的温度上升值）
  - 接触电阻：初期 / 30mΩ 以下  
环境试验后 / 40mΩ 以下
  - 绝缘电阻：100MΩ 以上
  - 耐电压：AC 500V/1 分钟
  - 适用电线范围：导体尺寸 / AWG#30  
芯线构成 / 7 根绞合线、镀锡软铜绞合线  
外皮外径 / φ0.54mm ~ φ0.58mm
- ※ 使用时，请参阅卷首的“端子 / 连接器”使用注意事项。  
 ※ 详情请垂询本公司。  
 ※ 介绍了符合 RoHS 标准的产品。



注 1) 上图是从连接器安装侧看到的图。  
 2) 电路板图案节距公差整体为 ±0.05，不得层叠。  
 上图尺寸仅为参考值，详情请垂询本公司。

# ASR CONNECTOR

## 插座



极数	型号	尺寸 (mm)		数量/箱
		A	B	
2	<b>02ASR-30S</b>	1.0	4.0	3,000
3	<b>03ASR-30S</b>	2.0	5.0	3,000
4	<b>04ASR-30S</b>	3.0	6.0	3,000

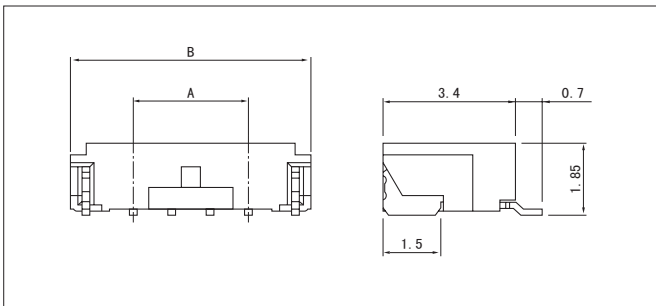
### 材质、表面处理

端子: 磷青铜、镀锡 (回流焊处理)

塑壳: 玻璃纤维增强尼龙66、UL94V-0, 天然色

●符合 RoHS 标准的产品

## 底座



极数	型号	尺寸 (mm)		数量/卷
		A	B	
2	<b>BM02B-ASRS-TF</b>	1.0	4.4	3,500
3	<b>BM03B-ASRS-TF</b>	2.0	5.4	3,500
4	<b>BM04B-ASRS-TF</b>	3.0	6.4	3,500

### 材质、表面处理

端子: 磷青铜、铜底镀锡 (回流焊处理)

塑壳: 改性6T尼龙、UL94V-0, 天然色

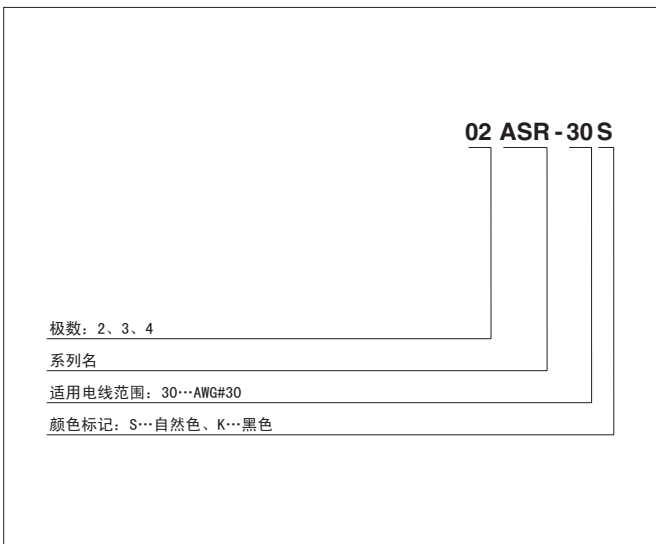
增强片: 黄铜、铜底镀锡 (回流焊处理)

●符合 RoHS 标准的产品 本产品的标签上标有 (LF) (SN)。

●上述产品以塑封带形式供货。

## 型号标示方法

### 插座



### 底座

