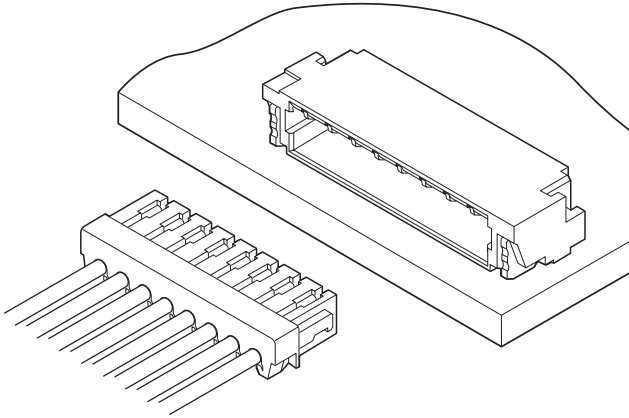


SUR CONNECTOR

0.8mm间距 / 印刷电路板用连接器 / 压接、接插型

塑封带



该产品是世界首创 0.8mm 间距的压接电路板对电线连接用连接器。侧装型的电路板封装高度为 1.75mm、进深为 3.9mm；顶装型的电路板封装高度为 3.9mm、进深为 2.2mm，实现了连接器的小型化。与间距为 1.0mm 的 SSR 连接器相比，电路板占据面积减少了 34%（侧装型）。

- 3 点夹紧结构
- 采用极细电线
- 函道结构
- 双 U 形插口压接部

■ 登录标准

UL: Recognized E 60389

CS: Certified LR 20812

■ 一般规格

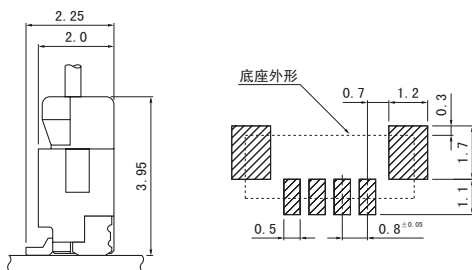
- 额定电流：0.5A AC/DC（使用 AWG#32 时）
0.2A AC/DC（使用 AWG#36 时）
- 额定电压：30V AC/DC
- 使用温度范围：-25℃～+85℃（含通电时的温度上升值）
- 接触电阻：初期 /20mΩ 以下
环境试验后 /40mΩ 以下
- 绝缘电阻：100MΩ 以上
- 耐电压：AC 200V/1 分钟
- 适用电线范围：导体尺寸 /AWG#32/#36
芯线构成 /7 根绞合线、镀锡铜合金线
外皮外径 /φ0.39mm

※ 使用时，请参阅卷首的“端子 / 连接器”使用注意事项。

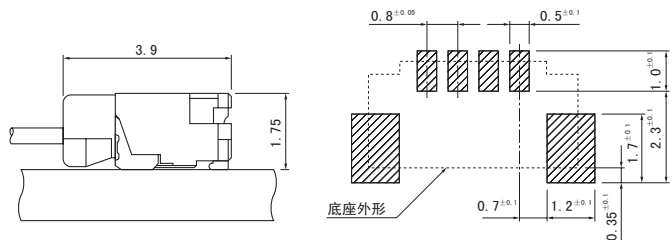
※ 详情请垂询本公司。

※ 介绍了符合 RoHS 标准的产品。

顶装型



侧装型



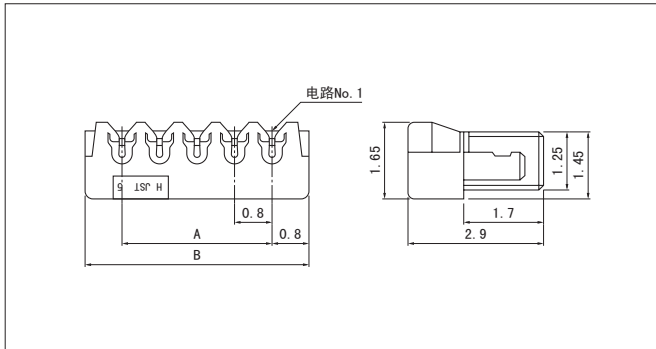
注 1) 上图是从连接器安装侧看到的图。

2) 电路板图案节距的公差整体为 ±0.05，不得层叠。

上图尺寸仅为参考值，详情请垂询本公司。

SUR CONNECTOR

插座



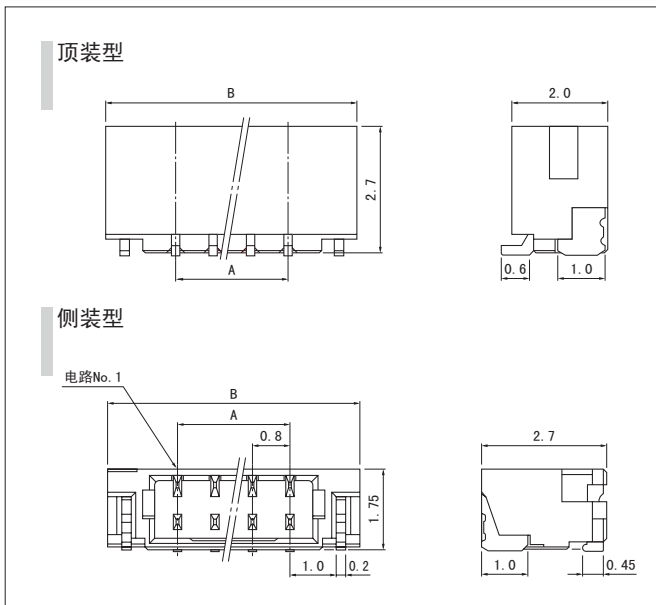
极数	型号		尺寸 (mm)		数量/箱
	#32 (自然色)	#36 (柠檬黄)	A	B	
2	02SUR-32S	02SUR-36L	0.8	2.4	2,000
3	03SUR-32S	03SUR-36L	1.6	3.2	2,000
4	04SUR-32S	04SUR-36L	2.4	4.0	2,000
5	05SUR-32S	05SUR-36L	3.2	4.8	2,000
6	06SUR-32S	06SUR-36L	4.0	5.6	2,000
8	08SUR-32S	08SUR-36L	5.6	7.2	2,000
10	10SUR-32S	10SUR-36L	7.2	8.8	2,000
12	12SUR-32S	12SUR-36L	8.8	10.4	2,000
14	14SUR-32S	14SUR-36L	10.4	12.0	2,000
15	15SUR-32S	15SUR-36L	11.2	12.8	2,000
16	16SUR-32S	16SUR-36L	12.0	13.6	2,000
17	17SUR-32S	17SUR-36L	12.8	14.4	2,000
20	20SUR-32S	20SUR-36L	15.2	16.8	2,000
22	22SUR-32S	22SUR-36L	16.8	18.4	2,000

材质、表面处理

端子: 铜合金、镀锡 (回流焊处理)
塑壳: 聚酰胺、UL94V-0

●符合RoHS标准的产品

底座



极数	型号		尺寸 (mm)		数量/卷	
	顶装型	侧装型	A	B	顶装型	侧装型
2	BM02B-SURS-TF	SM02B-SURS-TF	0.8	3.8	2,500	3,500
3	BM03B-SURS-TF	SM03B-SURS-TF	1.6	4.6	2,500	3,500
4	BM04B-SURS-TF	SM04B-SURS-TF	2.4	5.4	2,500	3,500
5	—	SM05B-SURS-TF	3.2	6.2	—	3,500
6	—	SM06B-SURS-TF	4.0	7.0	—	3,500
8	BM08B-SURS-TF	SM08B-SURS-TF	5.6	8.6	2,500	3,500
10	BM10B-SURS-TF	SM10B-SURS-TF	7.2	10.2	2,500	3,500
12	BM12B-SURS-TF	SM12B-SURS-TF	8.8	11.8	2,500	3,500
14	—	SM14B-SURS-TF	10.4	13.4	—	3,500
15	BM15B-SURS-TF	SM15B-SURS-TF	11.2	14.2	2,500	3,500
16	—	SM16B-SURS-TF	12.0	15.0	—	3,500
17	—	SM17B-SURS-TF	12.8	15.8	—	3,500
20	BM20B-SURS-TF	SM20B-SURS-TF	15.2	18.2	2,500	3,500
22	—	SM22B-SURS-TF	16.8	19.8	—	3,500

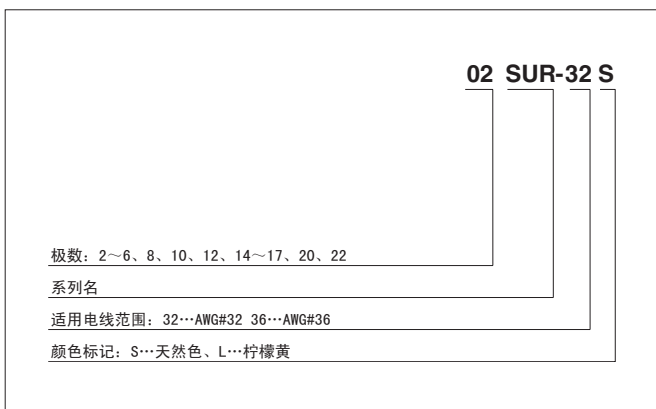
材质、表面处理

端子: 铜合金、铜底镀锡 (回流焊处理)
塑壳: 聚酰胺、UL94V-0, 天然色
增强金属件: 黄铜、铜底镀锡 (回流焊处理)

●符合RoHS标准的产品 本产品的标签上标有 (LF) (SN)。
●上述产品以塑封带形式供货。

型号标示方法

插座



底座

