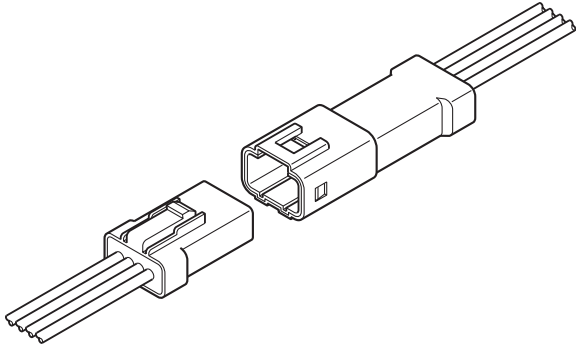


JWPF CONNECTOR

2.0mm间距 / 中继连接用连接器 (防水用)



可用于要求具有防水性的部位。

该产品是 JIS C 0920 保护等级 7 (防浸型) 以上的中继连接器。

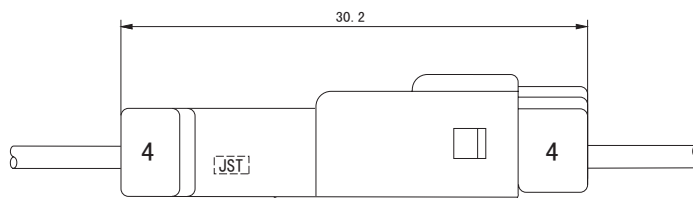
- 防水性能
- 采用密封环存放方式
- 统一橡胶栓方式
- 2片弹簧构造
- 塑壳锁扣方式
- 内部锁定构造

■ 登录标准

UL: Recognized E 60389

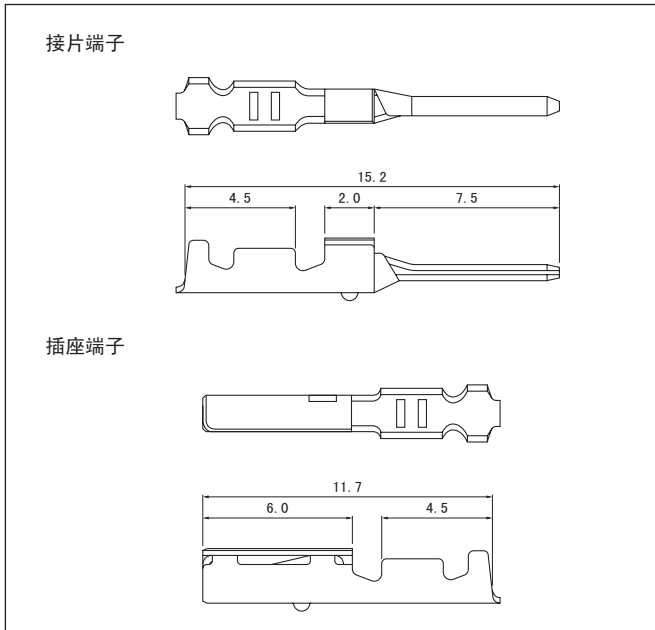
■ 一般规格

- 额定电流: 3A AC/DC (使用 AWG#22 时)
 - 额定电压: 100V AC/DC
 - 使用温度范围: $-40^{\circ}\text{C} \sim +85^{\circ}\text{C}$
(含通电时的温度上升值)
 - 接触电阻: 初期 $5\text{m}\Omega$ 以下
环境试验后 $10\text{m}\Omega$ 以下
 - 绝缘电阻: $800\text{M}\Omega$ 以上
 - 耐电压: AC 1,000V/1 分钟
 - 适用电线范围: AWG#26 ~ #22
 $0.13\text{mm}^2 \sim 0.33\text{mm}^2$
 - 适用电线外皮外径: $\phi 1.4\text{mm} \sim \phi 1.6\text{mm}$
 - 防水性能: JIS C 0920 保护等级 7 (防浸型) 以上
- 注: 不适用电气用品安全法
※ 使用时, 请参阅卷首的“端子/连接器”使用注意事项。
※ 详情请垂询本公司。
※ 介绍了符合 RoHS 标准的产品。



JWPF CONNECTOR

端子



型 号		适用电线范围		电线外皮 外径 (mm)	数量/ 卷
接片端子	插座端子	mm ²	AWG#		
SWPT-001T-P025	SWPR-001T-P025	0.13 ~ 0.33	26 ~ 22	1.4 ~ 1.6	8,200

材质、表面处理

接片端子: 磷青铜/镀锡 (回流焊处理)
插座端子: 铜合金、镀锡 (回流焊处理)

●符合 RoHS 标准的产品

注 1) 希望使用黄铜产品时, 请垂询本公司。

端子	压着机	压着模具		
		压着模具主体	刀刃	压着模具套件
SWPT-001T-P025	AP-K2N	MKS-L	MK/SWPR/T-001-025	APLMK SWPR/T001-025
SWPR-001T-P025		—	—	—

注) 有关全自动压着机用的压着模具, 请垂询本公司。

塑壳

材质: PBT/UL94V-0, 天然色 (白色)

极数	接片塑壳 (接片端子用)	数量/袋	插座塑壳 (插座端子用)	数量/袋
2	02T-JWPF-VSLE-S 	1,000	02R-JWPF-VSLE-S 	1,000
3	03T-JWPF-VSLE-S 	1,000	03R-JWPF-VSLE-S 	1,000
4	04T-JWPF-VSLE-S 	1,000	04R-JWPF-VSLE-S 	1,000
8	08T-JWPF-VSLE-D 	1,000	08R-JWPF-VSLE-D 	1,000

●符合 RoHS 标准的产品

※ 插座塑壳上装有密封橡胶板。

※ 接片塑壳上装有密封橡胶板、密封环与密封环支架。