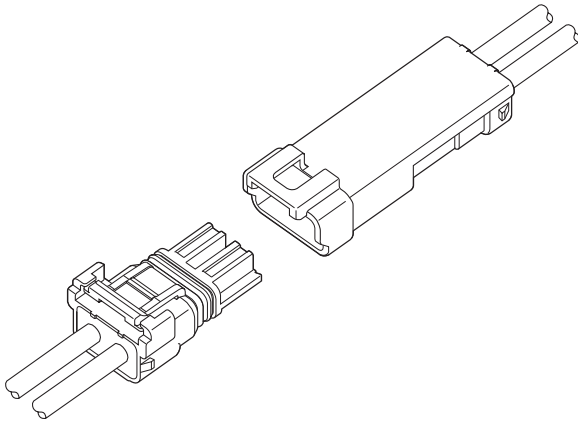




WPJ CONNECTOR

5.0mm间距 / 中继型连接器



该产品是紧凑、防水性与耐久性优良的电源用防水、非防水兼用连接器。

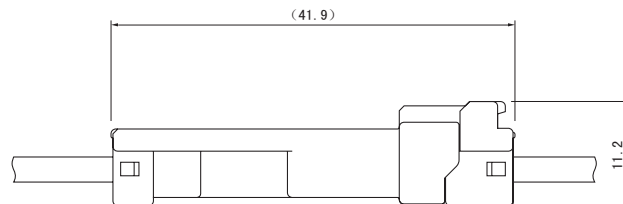
- 防水性能 JIS C 0920 保护等级 7 (防浸型)
- 采用控制键
- 端子接点部采用不易变形的构造
- 内部锁定构造
- 紧凑设计

■登录标准

VA: Recognized E 60389

■一般规格

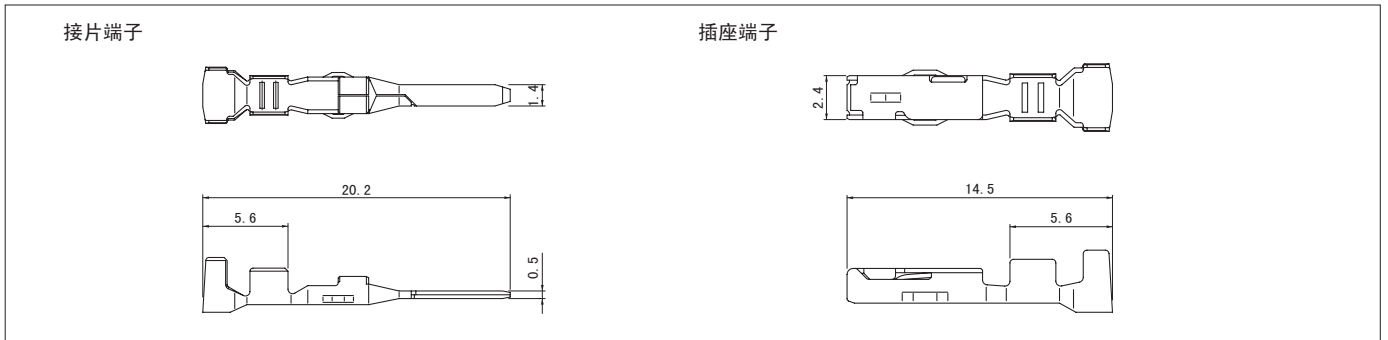
- 额定电流：7A AC/DC (使用 AWG#18 时)
- 额定电压：300V AC/DC
- 使用温度范围：-25℃～+85℃ (含通电时的温度上升值)
- 接触电阻：初期 /10mΩ 以下
环境试验后 /20mΩ 以下
- 绝缘电阻：1,000MΩ 以上
- 耐电压：AC 1,500V/1 分钟
- 适用电线范围：AWG#22～#18
- 适用电线外皮外径：φ2.32mm～φ2.83mm、φ1.52mm～φ2.03mm
- 防水性能：JIS C 0920 保护等级 7 (防浸型)
- ※使用时，请参阅卷首的“端子/连接器”使用注意事项。
- ※详情请垂询本公司。
- ※介绍了符合 RoHS 标准的产品。



WPJ CONNECTOR

(非防水型)

端子



型号		适用电线范围		电线外皮外径 (mm)	数量/卷	
接片端子	插座端子	mm ²	AWG#		接片	插座
SWPJT-21T-P0.5	SWPJR-21T-M0.5	0.33~0.83	22~18	2.32~2.83	6,000	4,500
SWPJT-21T-P0.5A	SWPJR-21T-M0.5A			1.52~2.03	9,000	4,500

材质、表面处理

铜合金、镀锡(回流焊处理)

●符合 RoHS 标准的产品

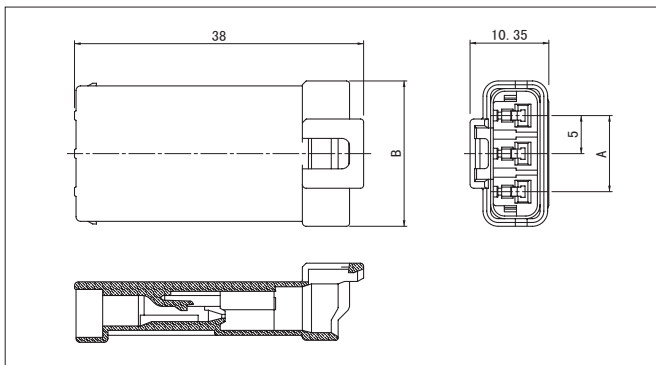
非防水型

端子	压着机	压着模具		
		压着模具主体	刀刃	压着模具套件
SWPJT-21T-P0.5	AP-K2N	MKS-L	MK/SWPJR/T-21-05	APLMK SWPJR/T21-05
		—	—	—
SWPJR-21T-M0.5	AP-K2N	MKS-L	MK/SWPJR/T-21-05	APLMK SWPJR/T21-05
		—	—	—

注) 有关全自动压着机用的压着模具, 请垂询本公司。

端子	压着机	压着模具		
		压着模具主体	刀刃	压着模具套件
SWPJT-21T-P0.5A	AP-K2N	MKS-L	MK/SWPJR/T-21-05A	APLMK SWPJR/T21-05A
		—	—	—
SWPJR-21T-M0.5A	AP-K2N	MKS-L	MK/SWPJR/T-21-05A	APLMK SWPJR/T21-05A
		—	—	—

接片塑壳 (接片端子用)



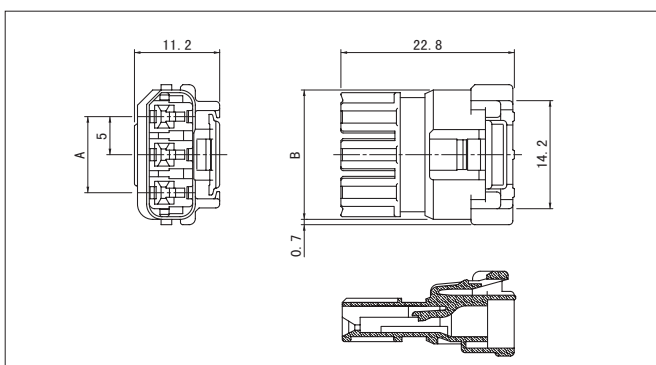
极数	型号	尺寸 (mm)		数量/袋
		A	B	
2	WPJT-02V-1-S	—	14.2	500
3	WPJT-03V-1-S	10	19.2	500

材质

玻璃纤维增强PBT、UL94V-0, 天然色 (白色)

●符合 RoHS 标准的产品

插座塑壳 (插座端子用)



极数	型号	尺寸 (mm)		数量/袋
		A	B	
2	WPJR-02V-1-S	—	12.1	1,000
3	WPJR-03V-1-S	10	17.1	1,000

材质

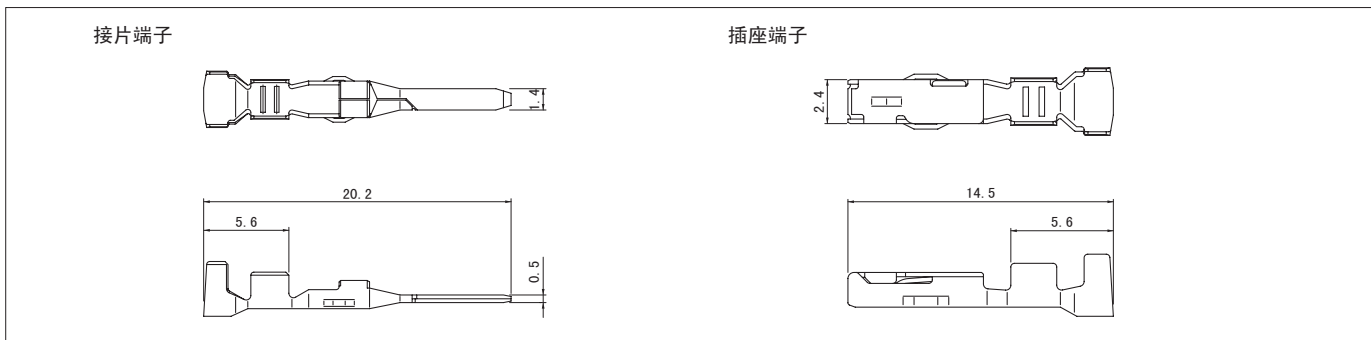
玻璃纤维增强PBT、UL94V-0, 天然色 (白色)

●符合 RoHS 标准的产品

WPJ CONNECTOR

(防水型)

端子



型号		适用电线范围		电线外皮外径 (mm)	数量/卷	
接片端子	插座端子	mm ²	AWG#		接片	插座
SWPJT-21T-P0.5	SWPJR-21T-M0.5	0.33~0.83	22~18	2.32~2.83	6,000	4,500

材质、表面处理

铜合金、镀锡 (回流焊处理)

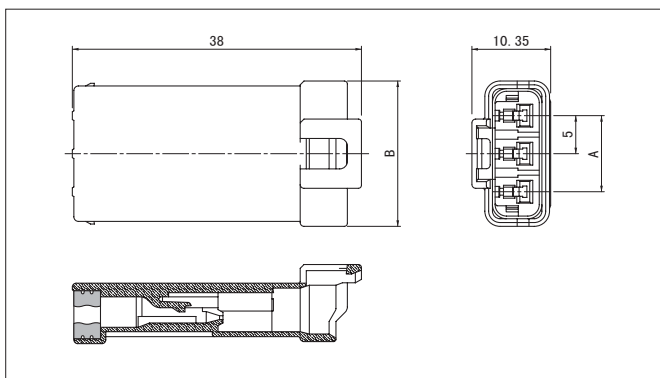
●符合 RoHS 标准的产品

防水型

端子	压着机	压着模具		
		压着模具主体	刀刃	压着模具套件
SWPJT-21T-P0.5	AP-K2N	MKS-L	MK/SWPJR/T-21-05	APLMK SWPJR/T21-05
		—	—	—
SWPJR-21T-M0.5	AP-K2N	MKS-L	MK/SWPJR/T-21-05	APLMK SWPJR/T21-05
		—	—	—

注) 有关全自动压着机用的压着模具, 请垂询本公司。

接片塑壳组件 (接片端子用)



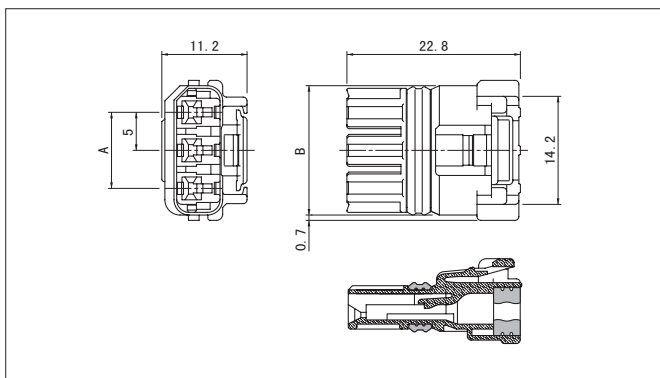
极数	型号	尺寸 (mm)		数量/袋
		A	B	
2	02T-WPJV-1-SM	—	14.2	225
3	03T-WPJV-1-SM	10	19.2	165

材质

接片塑壳: 玻璃纤维增强PBT、UL94V-0, 天然色 (白色)
密封橡胶板: 硅胶, 绿色

●符合 RoHS 标准的产品

插座塑壳组件 (插座端子用)



极数	型号	尺寸 (mm)		数量/袋
		A	B	
2	02R-WPJV-1-SMM	—	12.1	240
3	03R-WPJV-1-SMM	10	17.1	192

材质

插座塑壳: 玻璃纤维增强PBT、UL94V-0, 天然色 (白色)
密封环: 硅胶, 绿色
密封橡胶板: 硅胶, 绿色

●符合 RoHS 标准的产品