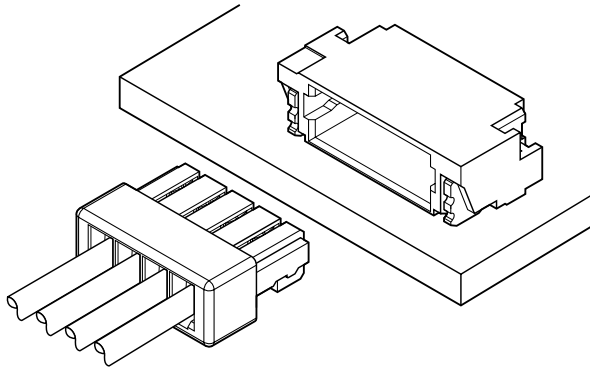


SUH CONNECTOR

0.8mmピッチ/プリント基板用コネクタ/圧着・嵌合タイプ



0.8mm 圧着基板対電線接続用のSUHコネクタの圧着タイプとして開発。基板対電線用では最小クラスとなる0.8mmピッチで、初の圧着方式を採用。ハウジングランス方式の採用で作業性が高く、集中接点方式のコンタクトは優れた接触信頼性を発揮します。

- SUHコネクタとベース共用
- 定格電流1.0Aに対応
- 小型設計

■一般仕様

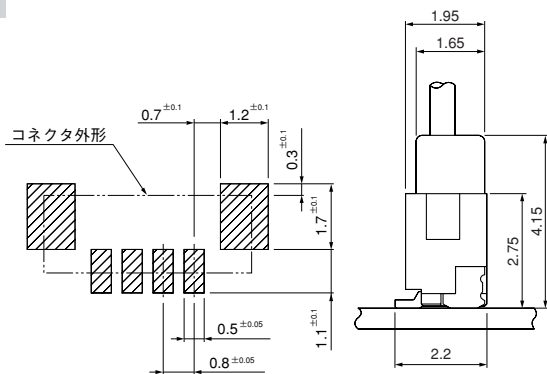
- 定格電流：1.0A AC・DC (AWG # 28使用時)
- 定格電圧：30V AC・DC
- 使用温度範囲：-25℃～+85℃ (通電時の温度上昇値を含む)
- 接触抵抗：初期 / 30mΩ以下
環境試験後 / 50mΩ以下
- 絶縁抵抗：100MΩ以上
- 耐電圧：AC 200V・1分間
- 適用電線範囲：導体サイズ / AWG # 32～# 28
被覆外径 / φ 0.5～φ 0.6 mm

※ご使用に際しては、巻頭の「端子・コネクタ」のご使用上の注意事項を参照ください。

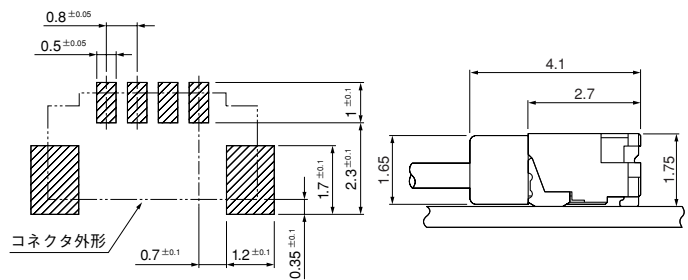
※詳細は弊社までお問い合わせください。

※RoHS対応品を掲載しています。

トップ型

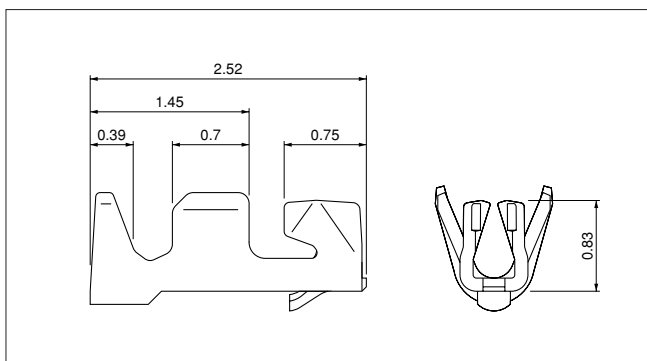


サイド型



- 注1) 上図はコネクタ装着側から見た図です。
 2) 基板のパターンピッチは全体にわたって公差±0.03で累積しないこと。
 上図記載の寸法は参考値ですので詳しくは弊社までお問い合わせください。

■コンタクト



形番	適用電線範囲		電線被覆外径 (mm)	個数/ リール
	mm ²	AWG#		
SSUH-003T-P0.15	0.032～0.08	32～28	0.5～0.6	45,000

材質・表面処理

りん青銅・すずめっき (リフロー処理)

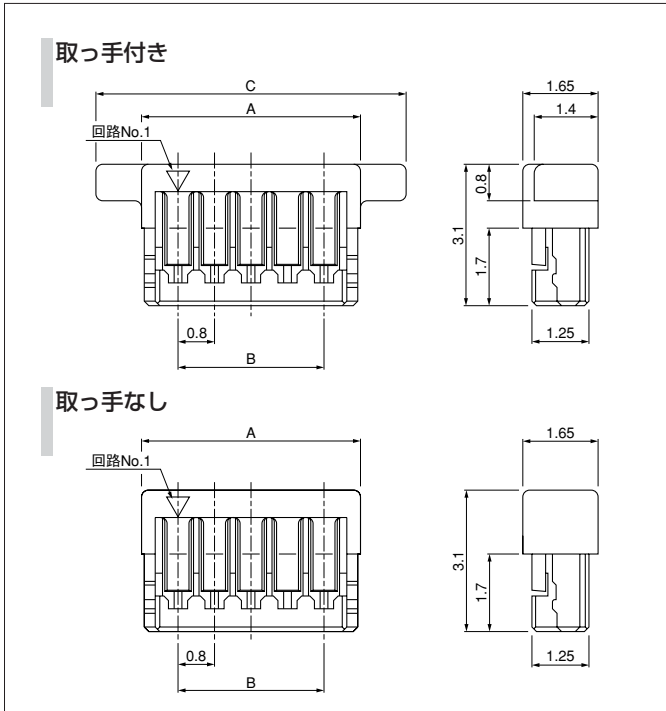
●RoHS対応品

コンタクト	圧着機	アプリケーション		
		アプリケーション本体	ダイス	アプリ・ダイスセット
SSUH-003T-P0.15	AP-K2N	MKS-L-10-4	MK/SSUH-003-015	APLMK SSUH003-015
		—	—	—

注) 全自動機対応のアプリケーションについては弊社までお問い合わせください。

SUH CONNECTOR

ハウジング



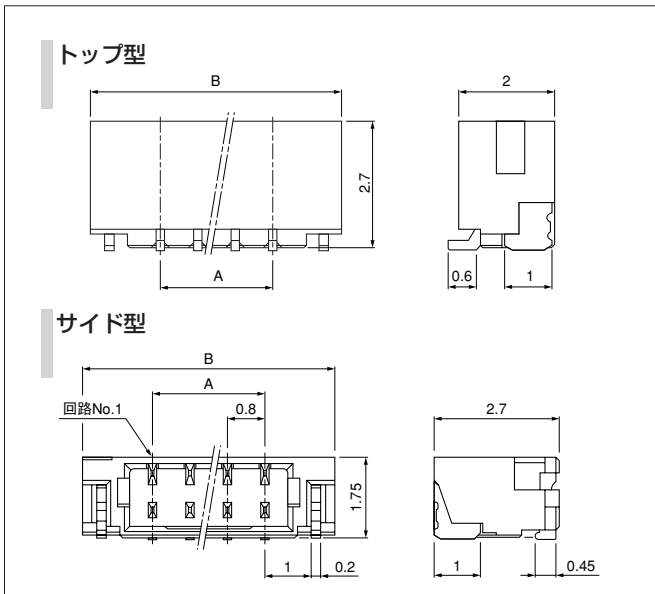
極数	形番		寸法 (mm)			個数/箱
	取っ手付き	取っ手なし	A	B	C	
2	—	SUHR-02V-S	2.4	0.8	—	2,000
5	SUHR-05V-S-B	SUHR-05V-S	4.8	3.2	6.8	2,000
6	SUHR-06V-S-B	SUHR-06V-S	5.6	4.0	7.6	2,000
10	—	SUHR-10V-S	8.8	7.2	—	1,000
12	SUHR-12V-S-B	SUHR-12V-S	10.4	8.8	12.4	1,000
14	SUHR-14V-S-B	SUHR-14V-S	12.0	10.4	14.0	1,000
16	SUHR-16V-S-B	SUHR-16V-S	13.6	12.0	15.6	1,000
20	SUHR-20V-S-B	SUHR-20V-S	16.8	15.2	18.8	1,000

材質

LCP・UL94V-0, ナチュラル

●RoHS対応品

ベース



極数	形番		寸法 (mm)		個数/リール	
	トップ型	サイド型	A	B	トップ	サイド
2	BM02B-SURS-TF	SM02B-SURS-TF	0.8	3.8	2,500	3,500
5	—	SM05B-SURS-TF	3.2	6.2	—	3,500
6	—	SM06B-SURS-TF	4.0	7.0	—	3,500
10	BM10B-SURS-TF	SM10B-SURS-TF	7.2	10.2	2,500	3,500
12	BM12B-SURS-TF	SM12B-SURS-TF	8.8	11.8	2,500	3,500
14	—	SM14B-SURS-TF	10.4	13.4	—	3,500
16	—	SM16B-SURS-TF	12.0	15.0	—	3,500
20	BM20B-SURS-TF	SM20B-SURS-TF	15.2	18.2	2,500	3,500

材質・表面処理

コンタクト：銅合金・銅下地付すずめっき (リフロー処理)

ハウジング：ポリアミド・UL94V-0, ナチュラル

補強金具：黄銅・銅下地付すずめっき (リフロー処理)

●RoHS対応品 本製品はラベルに(LF)(SN)を表示します。

●上記製品はエンボステープ供給品です。

形番表示

コンタクト

S SUH - 003 T - P 0.15

製品形態：S…連鎖状
 シリーズ名
 適用電線範囲：003…AWG #32～#28
 表面処理：T…すずめっき (リフロー処理)
 材質：P…りん青銅
 端子のサイズ

ハウジング

SUHR - 02 V - S - B

シリーズ名
 部品名称：ソケット
 極数：2、5、6、10、12、14、16、20
 難燃性表示：V…UL94V-0
 色：ナチュラル
 形状：B…取手付、なし…取手なし

ベース

SM 02 B - SUR S - TF

組立品の形態：BM…SMTトップ型
 SM…SMTサイド型
 極数：トップ型…2、10、12、20
 サイド型…2、5、6、10、12、14、16、20
 商品名称：ベース
 シリーズ名
 色表示：S…ナチュラル
 納入形態：TF…エンボステープピン