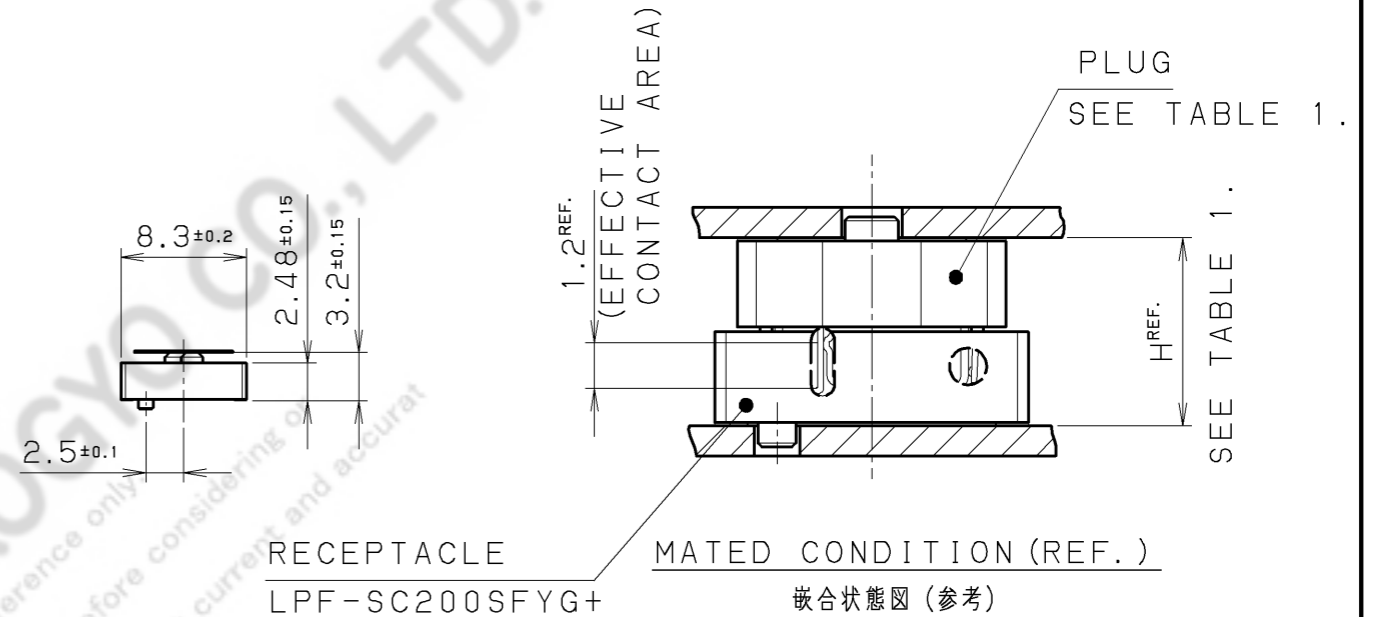
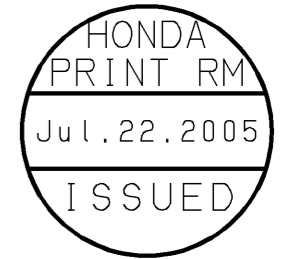


TABLE 1

	PART NO. (PLUG)	H
△	LPF-SC200SMYG (N) +	5
△	LPF-SC200SMYGA (N) +	4



NOTE 1. COPLANALITY OF SMT TERMINAL IS 0.1 MAX.  
注1. SMT部のコプラナリティーは、0.1以下とする。

△ NOTE 2. THIS SHOWS SURFACE DIMENSION OF SMT TERMINAL.  
注2. SMT面の寸法を示す。

△	4	耐热テープ HEAT-RESISTANT TAPE	PI樹脂 PI RESIN	1					
	3	シェル SHELL	銅合金 COPPER ALLOY	2	リフロー錫メッキ REFLOW TIN PLATING				
	2	絶縁体 INSULATOR	LCP樹脂 LCP RESIN	1	UL94V-0 色:黒色 UL94V-0 COLOR:BLACK				
	1	コンタクト CONTACT	銅合金 COPPER ALLOY	200	接触部:金メッキ 0.76μm以上 SMT部:金フラッシュメッキ CONTACT AREA:GOLD 0.76μm MIN. TERMINAL AREA:GOLD FLASH				
△	050722	S. Iijima	Add HEAT-RESISTANT TAPE						
△	050304	M. Miyazaki	Add Dim.						
△	050127	S. Iijima	Revise						
改版	年月日	変更者	変更内容	番号	部品名称	材質	個数	処理	備考
LTR.	DATE	BY	REV. DESCRIPT	No.	PART NAME	MATERIAL	QTY	FINISH	NOTE
年月日	DATE	尺度	SCALE	単位	UNIT	3角法			
01.14	Jan. 14 (2005)	2/1	mm (INCH)			本多通信工業株式会社 HONDA TSUSHIN KOGYO CO., LTD.			
製	設	計	検	図	承	名称 RECEPTACLE NAME (200 POS. BOARD-TO-BOARD CONNECTOR, 0.5mm PITCH)			
DR.	DE.	CHK.	CHK.	APP.		製 番 PART NO. LPF-SC200SFYG+			
M. MIYAZAKI	M. MIYAZAKI		C. NUNOKAWA	H. EBIHARA		REV. 3C			

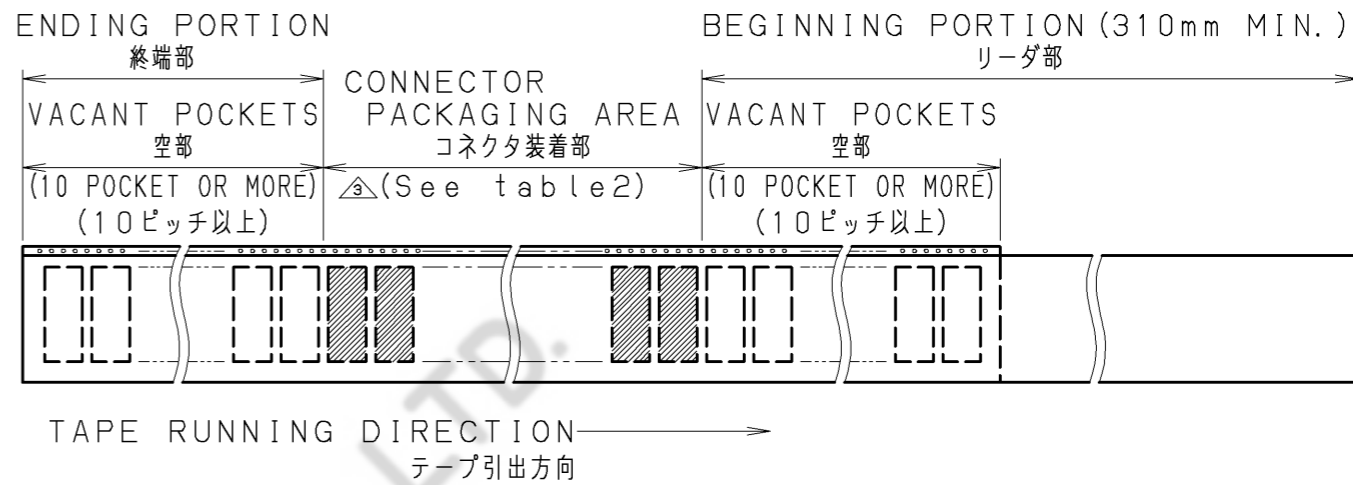
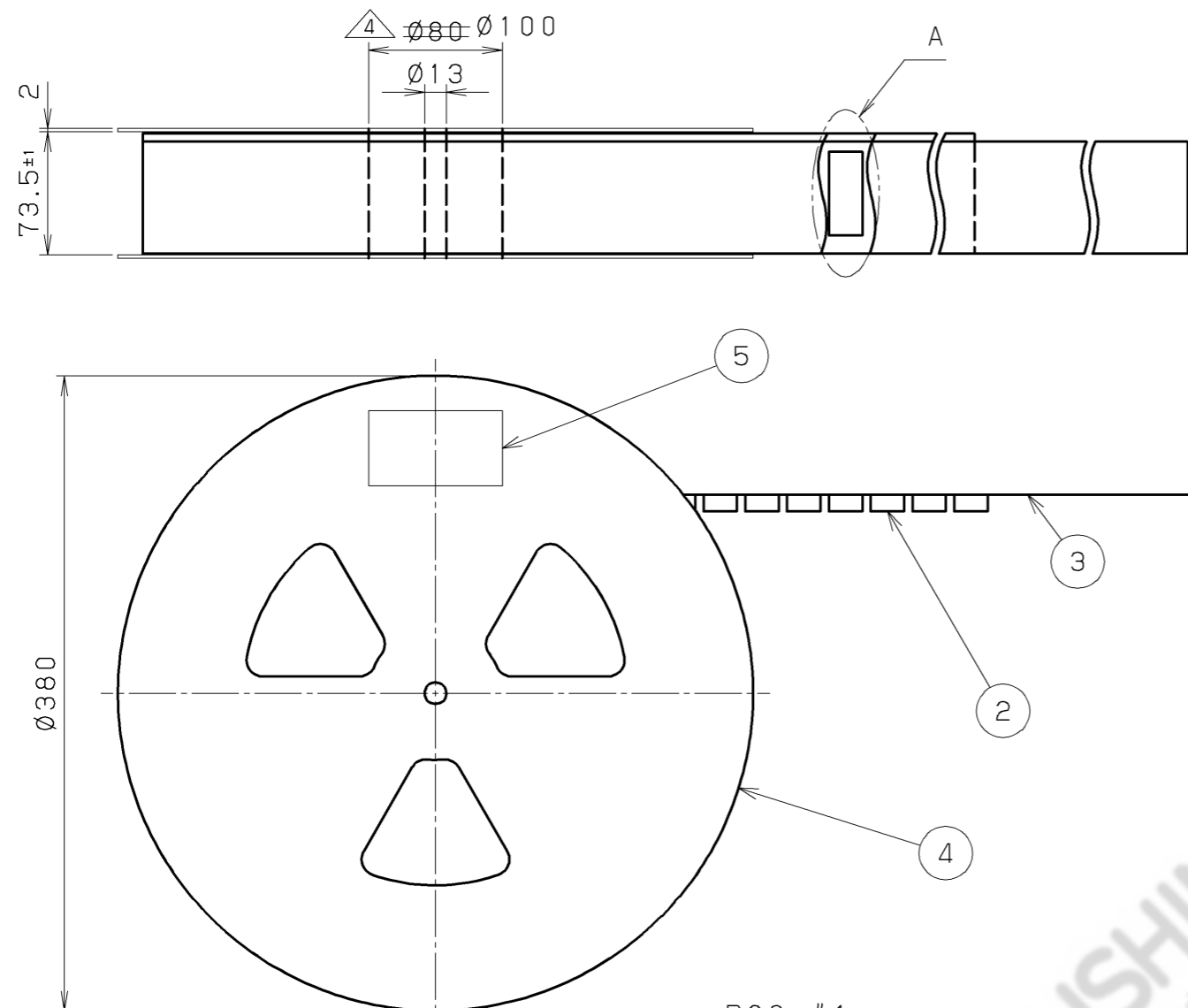


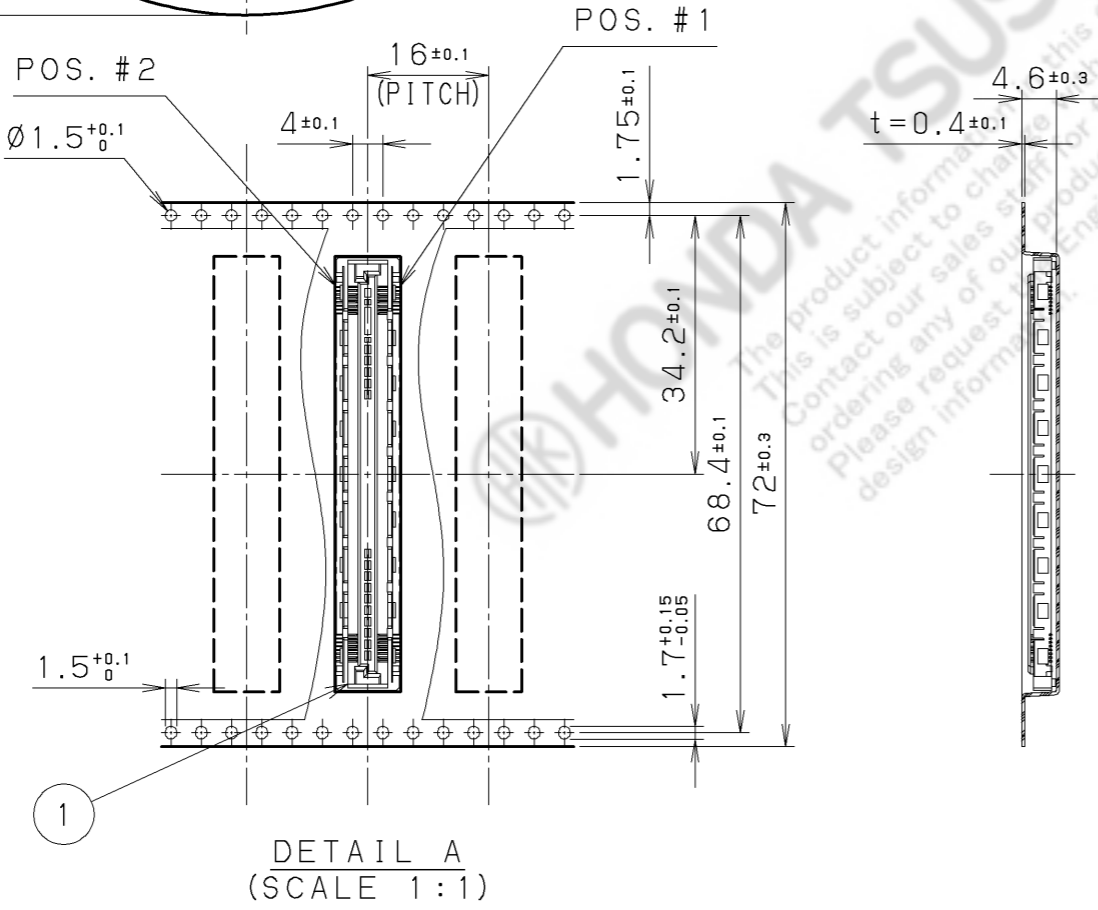
TABLE 1.  
表1.

PART No. 製番	PART No. OF CONNECTOR コネクタ製番	HEAT-RESISTANT TAPE カプトンテープ
△ LPF-SC200SFYGN-TP ( ) +	LPF-SC200SFYGN+	THERE IS NOT.
△ LPF-SC200SFYG-TP ( ) +	LPF-SC200SFYG+	THERE IS.

TABLE 2.  
表2.

PART No. 製番	NUMBER OF CONNECTOR PACKAGING (n) コネクタ梱包数 (n)
LPF-SC200SFYG ( ) -TP+	1000
△ LPF-SC200SFYG ( ) -TP#800+	800

NOTE 1. DIMENSIONS OF CONNECTORS ARE SHOWN IN THE INDIVIDUAL DRAWING.  
注1. コネクタ寸法は別図面による。



5	ロット票 LOT LIST	紙 PAPER	1		
4	リール REEL	PS △ PS △	1		
3	カバーテープ COVER TAPING	PET PET	1		
2	エンボステープ EMBOSSED TAPING	PS PS	1		
1	コネクタ CONNECTOR		n	△	表1. 参照 SEE TABLE 1.

改版 LTR.	年月日 DATE	変更者 BY	変更内容 REV. DESCRIPT	番号 No.	部品名称 PART NAME	材質 MATERIAL	個数 QTY	処理 FINISH	備考 NOTE
	01.14 Jan. 14 (2005)	M. Miyazaki	Change material, dimension						
		M. Miyazaki	Add Part No.						
		S. Iijima	Change Part.						
		S. Iijima	Revise						

年月日 DATE	尺度 SCALE	単位 UNIT	3角法 3RD. A. P	本多通信工業株式会社 HONDA TSUSHIN KOGYO CO., LTD.	
01.14 Jan. 14 (2005)	mm (INCH)	mm (INCH)	3RD. A. P	名称 NAME	CONNECTOR PACKAGING (EMBOSSED TAPING) (RoHS) コネクタ梱包図 (エンボステープ) (RoHS対応品)
製図 DR.	設計 DE.	検図 CHK.	検図 CHK.	承認 APP.	製番 PART NO.
M. MIYAZAKI	M. MIYAZAKI	S. IIJIMA	C. NUNOKAWA	K. KASHIO	△ LPF-SC200SFYG (N) -TP ( ) + △
					REV. 4D