

# 85Ω 高速/高密度竖板

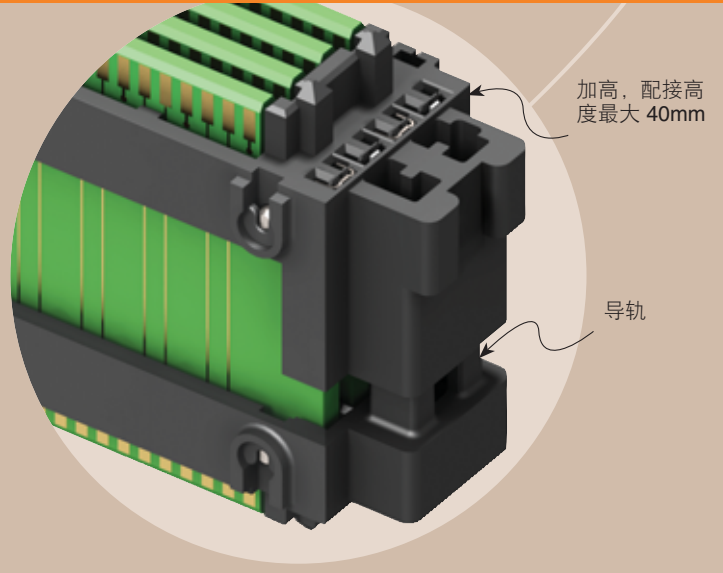
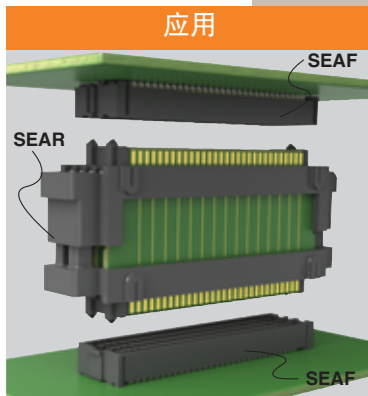
## 技术规格

如需了解完整技术规格以及所建议的 PCB 布局, 请浏览 [www.samtec.com?SEAR](http://www.samtec.com?SEAR)

- 绝缘体材料: 黑色液晶聚合物
- 夹子材料: 铜合金
- PCB 材料: FR4, 铜
- 工作温度范围: -55°C 至 +125°C
- 触点区域: 镀硬金
- 触点电阻: 信号: 51 mΩ, 接地: 6 mΩ
- 工作电压: 240 VAC
- 符合 RoHS 规范要求:

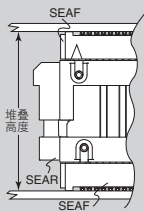
是可无铅焊接: 是

- A 侧配接: SEAF
- B 侧配接: SEAF



## 特殊应用选项

- 定制堆叠高度最大 40mm
  - 50Ω 和 100Ω 系统
  - 附加位置
  - 附加排选项
- 请致电 Samtec.



SEAR

每排引脚数

引线式样

排数

085

-40, -50

(请致电 Samtec 查询其他尺寸)

从图表中指定引线式样

-06 = 六排

-085 = 85Ω 系统

-08 = 八排

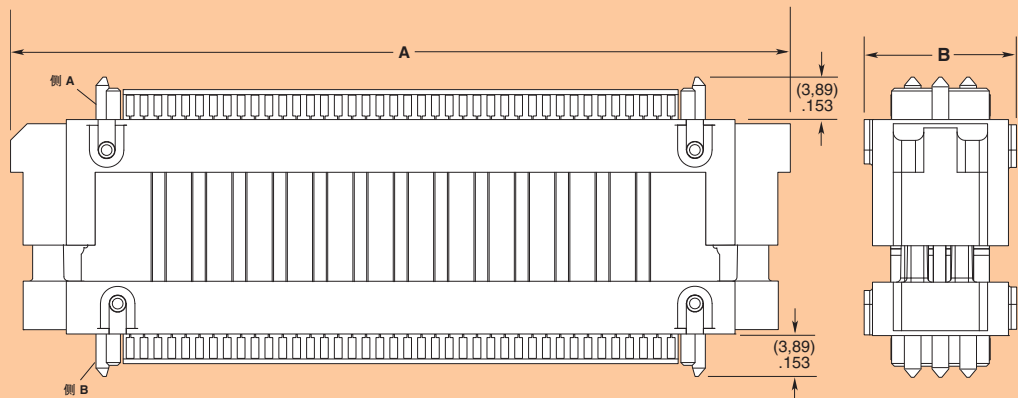
-10 = 十排

SEAF 配接高度*	
SEAR 引线式样	SEAF 引线式样
	-05.0 (A & B 侧)
-10.0	20mm
-20.0	30mm
-30.0	40mm

\*加工条件将影响配接高度。

位置数	A
-40	(71.42) 2.812
-50	(84.12) 3.312

排数	B
-06	(11.43) .450
-08	(13.97) .550
-10	(16.51) .650



注: 某些尺寸、式样和选项为非标准型, 不可退换。