

L616 标准型油雾器

描述	可选配15升大容量油杯, 免除了给长期需润滑设备经常加油的工作, 标准型油雾器适配性好, 可用于多种用途。标准型油雾器接口G1/4-G2, 最大操作压力21bar, 多种油杯可供选择。油雾器结构坚固, 设计紧凑, 油雾颗粒均匀。	
盛杯	塑料油杯带或不带护罩 最大至G1/2; 金属油杯带或不带视窗	
操作压力	塑料油杯 max. 11bar; 金属油杯带视窗 max. 17bar; 金属油杯无视窗 max. 21bar	
工作温度	塑料油杯 0-50°C; 金属油杯带视窗 0-70°C; 金属油杯无视窗 0-80°C; 适当条件下的压缩气体可低至-30°C	
材质	主体:	压铸锌
	盛杯:	聚氨酯, 压铸锌或不锈钢
	密封:	NBR/Buna-N



尺寸			盛杯形式	容量 l	流量 m³/h*1 l/min*1	最大工作压力 bar	接口 G	型号
A	B	C						
mm	mm	mm	/with					

L616标准型油雾器

L616			L616						
63	185	129	塑料	0.15	72	1200	11	G1/4	L616-02A
63	179	123	塑料带护罩	0.15			11		L616-02B
63	185	129	金属带视窗	0.15			17		L616-02W
63	185	129	塑料	0.15	120	2000	11	G3/8	L616-03A
63	179	123	塑料带护罩	0.15			11		L616-03B
63	185	129	金属带视窗	0.15			17		L616-03W
83	197	138	塑料	0.25	192	3200	11	G1/2	L616-04A
83	197	138	塑料带护罩	0.25			11		L616-04B
83	202	143	金属带视窗	0.25			17		L616-04W
83	297	238	碳钢	0.50			21		L616-04E
83	297	238	碳钢带视窗	0.50			17		L616-04F
83	297	238	碳钢带视窗	2.00			17		L616-04G
103	251	184	金属带视窗	0.50	492	8200	17	G3/4	L616-06W
103	340	273	碳钢	1.00			21		L616-06E
103	340	273	碳钢带视窗	1.00			17		L616-06F
103	306	239	碳钢带视窗	2.00			17		L616-06G
103	251	184	金属带视窗	0.50	540	9000	17	G1	L616-08W
103	340	273	碳钢	1.00			21		L616-08E
103	340	273	碳钢带视窗	1.00			17		L616-08F
103	306	239	碳钢带视窗	2.00			17		L616-08G



L616-02A
塑料油杯

L616-02W
金属油杯



L616-08E
1升油杯

L616-08G
2升油杯

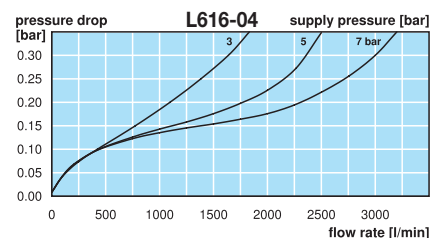
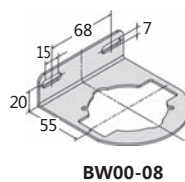
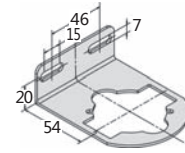
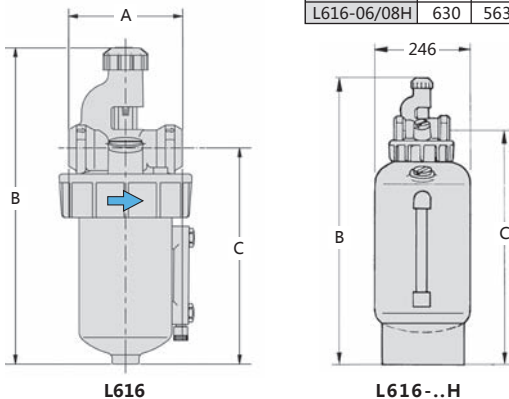
特殊可选

NPT螺纹接口	碳钢, 无视窗	用于G1/2到G1	L616-...N
15升油杯			L616-...H
法兰接口			L616-...F.

配件

安装支架	碳钢	用于G1/4和G3/8	BW00-07
		用于G1/2	BW00-08

型号	B	C
L616-04H	615	563
L616-06/08H	630	563



*1 在操作压力7bar, 压降为0.33bar的情况下



Order example
L616-02A
www.duray-control.cn

L616 标准型油雾器

描述	L616系列标准型油雾器可选配15升大容量油杯，免除了给长期需润滑设备经常加油的工作，标准型油雾器适配性好，可用于多种用途，多种油杯可供选择。
工作压力 盛杯	塑料油杯 max. 11bar；金属油杯带视窗 max. 17bar；金属油杯无视窗 max. 21bar 塑料油杯带或不带护罩 最大至G1/2；金属油杯带或不带视窗
工作温度	塑料油杯 0-50°C；金属油杯带视窗 0-70°C；金属油杯无视窗 0-80°C；适当条件下的压缩气体可低至-30°C
材质	主体: 压铸锌 盛杯: 聚氨酯，压铸锌或不锈钢 密封: NBR/Buna-N



尺寸			盛杯 形式	容量 l	流量		最大 操作压力 bar	接口 G	型号
A	B	C			m ³ /h ^{*1}	l/min ^{*2}			
mm	mm	mm							

标准型油雾器

标准型油雾器										L616
122	266	194	金属带视窗	0.50	840	14000	17	G1 $\frac{1}{4}$	L616-10W	
122	355	283	碳钢	1.00			21		L616-10E	
122	355	283	碳钢带视窗	1.00			17		L616-10F	
122	300	228	碳钢带视窗	2.00			17		L616-10G	
122	650	578	碳钢	15.00			21		L616-10H	
122	266	194	金属带视窗	0.50	1020	17000	17	G1 $\frac{1}{2}$	L616-12W	
122	355	283	碳钢	1.00			21		L616-12E	
122	355	283	碳钢带视窗	1.00			17		L616-12F	
122	300	228	碳钢带视窗	2.00			17		L616-12G	
122	650	578	碳钢	15.00			21		L616-12H	
133	385	265	碳钢带视窗	1.00	1680	28000	17	G2	L616-16F	
134	490	370	碳钢带视窗	3.00			17		L616-16K3L	



法兰接口

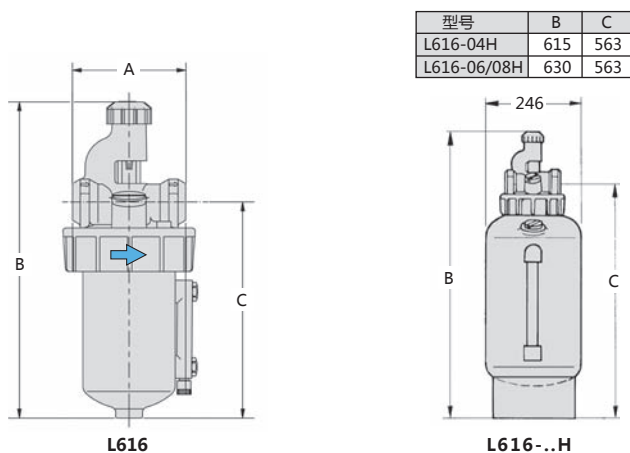
特殊可选

NPT螺纹接口
法兰接口

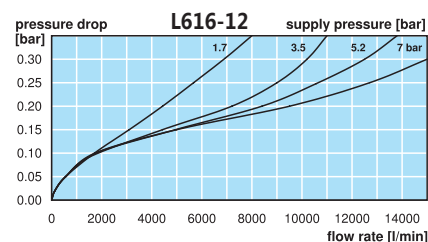
L616-...N
L616-...F.



L616-...G, 2升油杯



* 在操作压力7bar压降0.33bar的情况下。



Order example
L616-10W
www.duray-control.cn

油雾器

