

L36/L76/L106 立方体给油器

描述	立方体给油器多种油杯形式可选。采用模块化设计，螺纹接口在主体内或末端板上，墙面安装系统无需其他紧固件。		
油杯	塑料油杯或不带视窗，金属油杯带或不带全透明视窗		
操作压力	塑料油杯 max. 11bar；金属油杯带视窗 max. 17bar；金属油杯无视窗 max. 21bar		
工作温度	塑料油杯 0-50°C；金属油杯带视窗 0-70°C；金属油杯无视窗 0-80°C；特殊状态压缩气体可低至-30°C		
材质	主体:	L36/L76 压铸锌；L106 铝合金	
	油杯:	聚氨酯或压铸锌	
	密封:	NBR/Buna-N	



尺寸			盛杯 材质	容量 l	流量		最大 操作压力 bar	接口 G	型号
A	B	C			m ³ /h ^{*1}	l/min ^{ad}			
mm	mm	mm							

立方体给油器

L36/L76/L106

40	146	93	塑料	0.05	72	1200	11	G ^{1/8}	L 36-01A
40	146	92	金属				21		L 36-01D
40	151	98	金属带视窗				17		L 36-01W
40	146	93	塑料	0.05	90	1500	11	G ^{1/4}	L 36-02A
40	146	92	金属				21		L 36-02D
40	151	98	金属带视窗				17		L 36-02W
56	176	120	塑料	0.11	108	1800	11	G ^{3/8}	L 76-03A
56	176	120	塑料带护罩				11		L 76-03B
56	173	116	金属				21		L 76-03D
56	179	123	金属带视窗				17		L 76-03W
56	176	120	塑料	0.11	120	2000	11	G ^{1/2}	L 76-04A
56	176	120	塑料带护罩				11		L 76-04B
56	173	116	金属				21		L 76-04D
56	179	123	金属带视窗				17		L 76-04W
68	218	153	塑料	0.25	270	4500	11	G ^{1/2}	L 106-04A
68	218	153	塑料带护罩				11		L 106-04B
68	218	154	金属				21		L 106-04D
68	225	161	金属带视窗				17		L 106-04W
68	218	153	塑料	0.25	336	5600	11	G ^{3/4}	L 106-06A
68	218	153	塑料带护罩				11		L 106-06B
68	218	154	金属				21		L 106-06D
68	225	161	金属带视窗				17		L 106-06W



L76-03A
塑料盛杯

L76-03D
金属盛杯



L76-03B
盛杯护罩

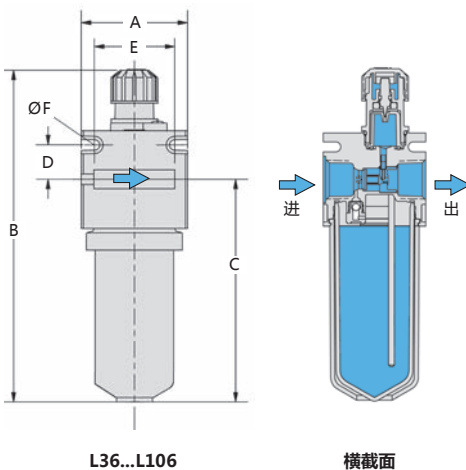
L76-03W
全方位视窗

配件

安装支架

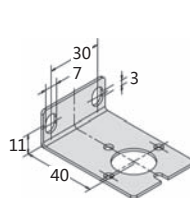
侧面安装，碳钢

适用于L36 BW00-03
适用于L76 BW00-04
适用于L106 BW00-05

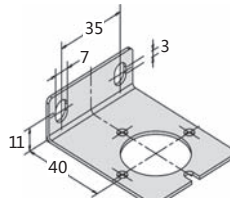


L36...L106

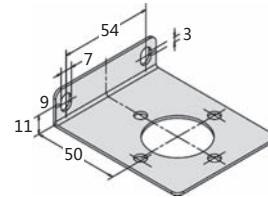
横截面



BW00-03

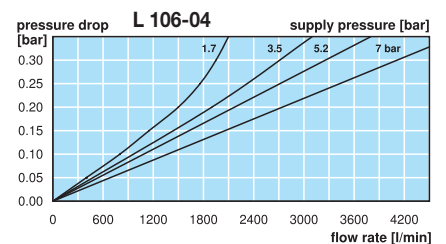


BW00-04



BW00-05

型号	D	E	Ø F
L76	18	42	5.5
L106	20	58	6.5



*1 在操作压力7bar，压降0.33bar的情况下



Order example:
L36-01A

www.duray-control.cn

油雾器

